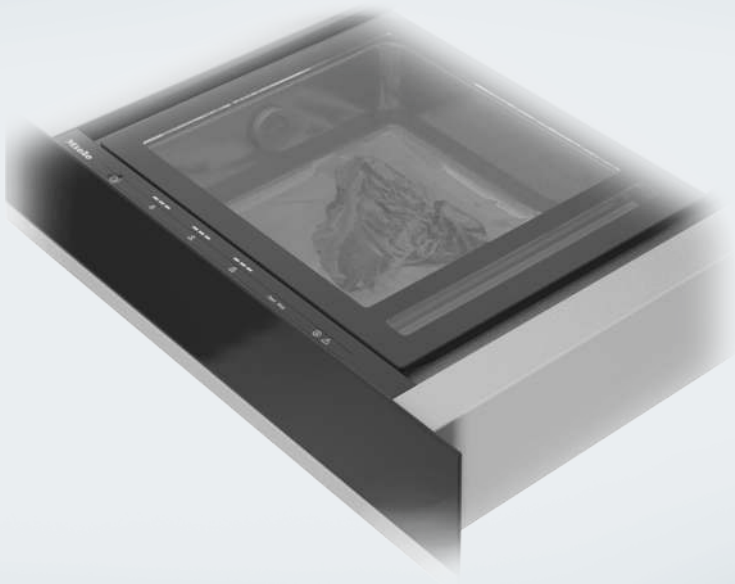


Gebrauchs- und Montageanweisung Einbau-Vakuumierschublade



Lesen Sie **unbedingt** die Gebrauchs- und Montageanweisung vor
Aufstellung – Installation – Inbetriebnahme.
Dadurch schützen Sie sich und vermeiden Schäden.

Inhalt

Sicherheitshinweise und Warnungen	4
Ihr Beitrag zum Umweltschutz	13
Übersicht	14
Ansicht Schublade	14
Bedien- und Anzeigeelemente	15
Mitgeliefertes Zubehör	16
Erste Reinigung	17
Bedienung	18
Wichtige Hinweise zur Nutzung	18
Tipps.....	19
Verwendung der Vakuumierstufen	20
Verwendung der Verschweißstufen	21
Beutel vakuumieren und verschweißen.....	23
Beutel vorzeitig verschweißen.....	24
Einweggläser und Gläser mit Twist-off-Deckel vakuumieren	25
Externe Behälter vakuumieren	27
Nach dem Benutzen.....	30
Vakuumiervorgang abbrechen	30
Reinigung und Pflege	31
Schubladenfront und Glasdeckel reinigen	32
Vakuumwanne und Schweißbalken reinigen	32
Vakuumadapter reinigen.....	32
Beutelabstützung reinigen.....	32
Trocknungslauf durchführen.....	33
Was tun, wenn	34
Nachkaufbares Zubehör	40
Kundendienst	41
Kontakt bei Störungen	41
Typenschild	41
Garantie.....	41
Installation	42
Sicherheitshinweise zum Einbau	42
Hinweise zum Einbau	43

Einbaumaße.....	44
Einbau in einen Hoch- oder Unterschrank	44
Kombinationsgerät für Nischen mit 450 mm Höhe	45
Kombinationsgerät für Nischen mit 590 mm Höhe	46
Seitenansicht.....	47
Anschlüsse und Belüftung.....	48
Einbau	49
Elektroanschluss	54

Sicherheitshinweise und Warnungen

Die Einbau-Vakuumierschublade wird zur Vereinfachung in den folgenden Anweisungen als Schublade bezeichnet.

Diese Schublade entspricht den vorgeschriebenen Sicherheitsbestimmungen. Ein unsachgemäßer Gebrauch kann jedoch zu Schäden an Personen und Sachen führen.

Lesen Sie die Gebrauchs- und Montageanweisung aufmerksam durch, bevor Sie die Schublade in Betrieb nehmen. Sie enthält wichtige Hinweise für den Einbau, die Sicherheit, den Gebrauch und die Wartung. Dadurch schützen Sie sich und vermeiden Schäden an der Schublade.

Entsprechend der Norm IEC 60335-1 weist Miele ausdrücklich darauf hin, das Kapitel zur Installation der Schublade sowie die Sicherheitshinweise und Warnungen unbedingt zu lesen und zu befolgen.

Miele kann nicht für Schäden verantwortlich gemacht werden, die infolge von Nichtbeachtung dieser Hinweise verursacht werden.

Bewahren Sie die Gebrauchs- und Montageanweisung auf, und geben Sie sie an einen eventuellen Nachbesitzer weiter.

Bestimmungsgemäße Verwendung

- ▶ Diese Schublade ist für die Verwendung im Haushalt und in haushaltsüblichen Aufstellumgebungen bestimmt.
- ▶ Diese Schublade ist nicht für die Verwendung im Außenbereich bestimmt.
- ▶ Verwenden Sie die Schublade ausschließlich im haushaltsüblichen Rahmen zum Vakuumieren und Einschweißen von Lebensmitteln in dafür geeigneten Vakuumierbeuteln, zum Vakuumieren von Einweckgläsern, Gläsern mit Twist-off-Deckel und vakuumfesten Behältern aus Kunststoff oder Edelstahl.
Alle anderen Anwendungsarten sind unzulässig.
- ▶ Vakuumieren Sie niemals Lebendware (z. B. Muscheln, Meerestiere).
- ▶ Personen, die aufgrund ihrer physischen, sensorischen oder geistigen Fähigkeiten oder ihrer Unerfahrenheit oder Unkenntnis nicht in der Lage sind, die Schublade sicher zu bedienen, müssen bei der Bedienung beaufsichtigt werden. Diese Personen dürfen die Schublade nur ohne Aufsicht bedienen, wenn sie ihnen so erklärt wurde, dass sie sie sicher bedienen können. Sie müssen mögliche Gefahren einer falschen Bedienung erkennen und verstehen können.

Sicherheitshinweise und Warnungen

Kinder im Haushalt

- ▶ Kinder unter 8 Jahren müssen von der Schublade ferngehalten werden – es sei denn, sie werden ständig beaufsichtigt.
- ▶ Kinder ab 8 Jahren dürfen die Schublade nur ohne Aufsicht bedienen, wenn ihnen die Schublade so erklärt wurde, dass sie sie sicher bedienen können. Kinder müssen mögliche Gefahren einer falschen Bedienung erkennen und verstehen können.
- ▶ Kinder dürfen die Schublade nicht ohne Aufsicht reinigen.
- ▶ Beaufsichtigen Sie Kinder, die sich in der Nähe der Schublade aufhalten. Lassen Sie Kinder niemals mit der Schublade spielen.
- ▶ Der Schweißbalken wird bei Betrieb heiß. Auch die Schweißnaht des Vakuumierbeutels ist nach dem Schweißvorgang stark erwärmt. Halten Sie Kinder von der Schublade fern, bis der Schweißbalken und die Schweißnaht so weit abgekühlt sind, dass jegliche Verbrennungsgefahr ausgeschlossen ist.
- ▶ Erstickungsgefahr. Kinder können sich beim Spielen in Verpackungsmaterial (z. B. Folien) einwickeln oder es sich über den Kopf ziehen und ersticken. Halten Sie Verpackungsmaterial von Kindern fern.

Technische Sicherheit

- ▶ Durch unsachgemäße Installations- und Wartungsarbeiten oder Reparaturen können erhebliche Gefahren für den Benutzer entstehen. Installations- und Wartungsarbeiten oder Reparaturen dürfen nur von Miele autorisierten Fachkräften durchgeführt werden.
- ▶ Beschädigungen an der Schublade können Ihre Sicherheit gefährden. Kontrollieren Sie sie auf sichtbare Schäden. Nehmen Sie niemals ein beschädigtes Gerät in Betrieb.
- ▶ Achten Sie besonders auf Beschädigungen und Risse im Glasdeckel und der Kammerdichtung. Beschädigungen am Glasdeckel können zur Implosion führen. Betreiben Sie die Schublade niemals, wenn der Glasdeckel und/oder die Kammerdichtung beschädigt ist.
- ▶ In der Schublade ist eine Vakuumpumpe mit Öl eingebaut. Um ein Auslaufen des Öls zu vermeiden, transportieren und lagern Sie die Schublade nur in waagerechter Position. Kippen Sie die Schublade nicht und stellen Sie sie nicht hochkant auf.
Garantieansprüche gehen verloren, wenn durch einen falschen Transport oder eine falsche Lagerung Öl aus der Pumpe läuft.
- ▶ Der zuverlässige und sichere Betrieb der Schublade ist nur dann gewährleistet, wenn sie an das öffentliche Stromnetz angeschlossen ist.
- ▶ Die elektrische Sicherheit der Schublade ist nur dann gewährleistet, wenn sie an ein vorschriftsmäßig installiertes Schutzleitersystem angeschlossen wird. Diese grundlegende Sicherheitsvoraussetzung muss vorhanden sein. Lassen Sie im Zweifelsfall die Elektroinstallation durch eine Elektrofachkraft prüfen.
- ▶ Die Anschlussdaten (Frequenz und Spannung) auf dem Typenschild der Schublade müssen unbedingt mit denen des Elektronetzes übereinstimmen, damit keine Schäden an der Schublade auftreten. Vergleichen Sie diese Daten vor dem Anschließen. Fragen Sie im Zweifelsfall eine Elektrofachkraft.

Sicherheitshinweise und Warnungen

- ▶ Mehrfachsteckdosen oder Verlängerungskabel gewähren nicht die nötige Sicherheit (Brandgefahr). Schließen Sie die Schublade damit nicht an das Elektronetz an.
- ▶ Verwenden Sie die Schublade nur im eingebauten Zustand, damit die sichere Funktion gewährleistet ist.
- ▶ Diese Schublade darf nicht an nicht stationären Aufstellungsorten (z. B. Schiffen) betrieben werden.
- ▶ Das Berühren spannungsführender Anschlüsse sowie das Verändern des elektrischen und mechanischen Aufbaus gefährden Sie und führen möglicherweise zu Funktionsstörungen der Schublade. Öffnen Sie niemals das Gehäuse der Schublade.
- ▶ Bedienen Sie die Schublade nicht, wenn Sie nasse Hände oder Kontakt mit Wasser haben.
- ▶ Garantieansprüche gehen verloren, wenn die Schublade nicht von einem von Miele autorisierten Kundendienst repariert wird.
- ▶ Nur bei Originalersatzteilen gewährleistet Miele, dass sie die Sicherheitsanforderungen erfüllen. Defekte Bauteile dürfen nur gegen solche ausgetauscht werden.
- ▶ Wenn der Netzstecker von der Anschlussleitung entfernt wird oder die Anschlussleitung nicht mit einem Netzstecker ausgestattet ist, muss die Schublade von einer Elektrofachkraft an das Elektronetz angeschlossen werden.
- ▶ Wenn die Netzanschlussleitung beschädigt ist, muss sie durch eine spezielle Netzanschlussleitung ersetzt werden (siehe Kapitel „Installation“, Abschnitt „Elektroanschluss“).
- ▶ Bei einer Stromunterbrechung während des Vakuumiervorgangs bleibt das Vakuum in der Vakuumkammer erhalten und der Glasdeckel kann nicht geöffnet werden. Versuchen Sie keinesfalls den Glasdeckel mit Gewalt oder mithilfe von Werkzeugen zu öffnen. Nach Wiederherstellung der Stromversorgung können Sie den Glasdeckel öffnen.

Sicherheitshinweise und Warnungen

- ▶ Bei Installations- und Wartungsarbeiten sowie Reparaturen muss die Schublade vollständig vom Elektronetz getrennt sein. Stellen Sie dies sicher, indem Sie
 - die Sicherungen der Elektroinstallation ausschalten oder
 - die Schraubsicherungen der Elektroinstallation ganz heraus-schrauben oder
 - den Netzstecker (falls vorhanden) aus der Steckdose ziehen. Zie-hen Sie dabei nicht an der Netzanschlussleitung, sondern am Netzstecker.

- ▶ Wenn die Schublade hinter einer Möbelfront (z. B. einer Tür) einge-baut wurde, schließen Sie diese niemals, während Sie die Schublade verwenden. Hinter der geschlossenen Möbelfront stauen sich Wärme und Feuchtigkeit. Dadurch können Schublade, Umbauschrank und Fußboden beschädigt werden. Schließen Sie eine Möbeltür erst, wenn der Schweißbalken und die Schublade vollständig abgekühlt sind.

Sicherheitshinweise und Warnungen

Sachgemäßer Gebrauch

- ▶ Verbrennungsgefahr. Der Schweißbalken wird bei Betrieb heiß. Auch die Schweißnaht des Vakuumierbeutels ist nach dem Schweißvorgang stark erwärmt. Berühren Sie den Schweißbalken und die Schweißnaht nicht unmittelbar nach dem Vakuumiervorgang.
- ▶ Brandgefahr. Bewahren Sie keine leichtentzündlichen Stoffe und Materialien in der Nähe der Schublade auf.
- ▶ Die Belastbarkeit der Teleskopauszüge beträgt maximal 15 kg. Wenn Sie die Schublade überladen oder sich auf die geöffnete Schublade stellen oder setzen, werden die Auszüge beschädigt.
- ▶ Beschädigungen am Glasdeckel können zur Implosion führen. Stellen oder legen Sie keine Gegenstände auf dem Glasdeckel ab. Achten Sie darauf, dass der Glasdeckel nicht durch herunterfallende Gegenstände beschädigt wird.
- ▶ Verwenden Sie die Schublade und den Glasdeckel nicht als Arbeits-, Schnitt- oder Abstellfläche.
- ▶ Bauen Sie die Schublade so ein, dass für das vollständige Herausziehen und Öffnen des Glasdeckels genügend Platz ist. Nur so können Sie die Vakuumkammer einsehen und Verbrennungen durch Berühren des heißen Schweißbalkens und der Schweißnaht vermeiden.
- ▶ Beim Vakuumieren von Flüssigkeiten kommt es bereits bei niedrigen Temperaturen zur Blasenbildung, so dass ein optischer Siedeindruck entsteht. Es kann Dampf austreten, der zu Funktionsstörungen der Schublade führen kann. Vakuumieren Sie Lebensmittel (flüssig und fest) aus diesem Grund nur gekühlt. Beobachten Sie den Vakuumiervorgang aufmerksam und verschweißen Sie den Beutel gegebenenfalls vorzeitig.
- ▶ Wenn Flüssigkeiten in die Ansaugöffnung der Vakuumpumpe und in den Innenraum der Schublade gelangen, kann dies zu Schäden an der Vakuumpumpe führen.

Sicherheitshinweise und Warnungen

▶ Die Feuchtigkeit von Speisen oder Getränken kann zu Korrosion führen. Verwenden Sie die Schublade nicht zum Aufbewahren von Speisen oder Getränken.

▶ Führen Sie niemals an der Schublade angeschlossene Schläuche in Körperöffnungen ein.

Vakuumieren von Einweckgläsern und Gläsern mit Twist-off-Deckel in der geschlossenen Vakuumkammer:

▶ Verletzungsgefahr. Beschädigungen und Risse im Glas oder Glas-/Twist-off-Deckel können zur Implosion führen.

Vakuumieren Sie nur Gläser und Deckel in einwandfreiem Zustand.

▶ Verletzungsgefahr. Durch den hohen Unterdruck beim Vakuumieren verformen sich die Vakuumkammer und der Glasdeckel der Schublade. Einweckgläser und Gläser mit Twist-off-Deckel dürfen während eines Vakuumiervorgangs den Glasdeckel der Schublade nicht berühren, da sonst die Schutzschicht des Glasdeckels beschädigt wird und der Glasdeckel zerspringen kann.

Vakuumieren Sie nur Einweckgläser und Gläser mit Twist-off-Deckel mit einer maximalen Höhe von 8 cm, damit ein Sicherheitsabstand von mindestens 1 cm zwischen dem Deckel des Glases und dem Glasdeckel der Schublade gewährleistet ist.

Sicherheitshinweise und Warnungen

Reinigung und Pflege

► Stromschlaggefahr. Der Dampf eines Dampfreinigers kann an spannungsführende Teile gelangen und einen Kurzschluss verursachen. Verwenden Sie zur Reinigung niemals einen Dampfreiniger.

Entsorgung der Transportverpackung

Die Verpackung schützt das Gerät vor Transportschäden. Die Verpackungsmaterialien sind nach umweltverträglichen und entsorgungstechnischen Gesichtspunkten ausgewählt und deshalb recycelbar.

Das Rückführen der Verpackung in den Materialkreislauf spart Rohstoffe und verringert das Abfallaufkommen. Ihr Fachhändler nimmt die Verpackung zurück.

Entsorgung des Altgerätes

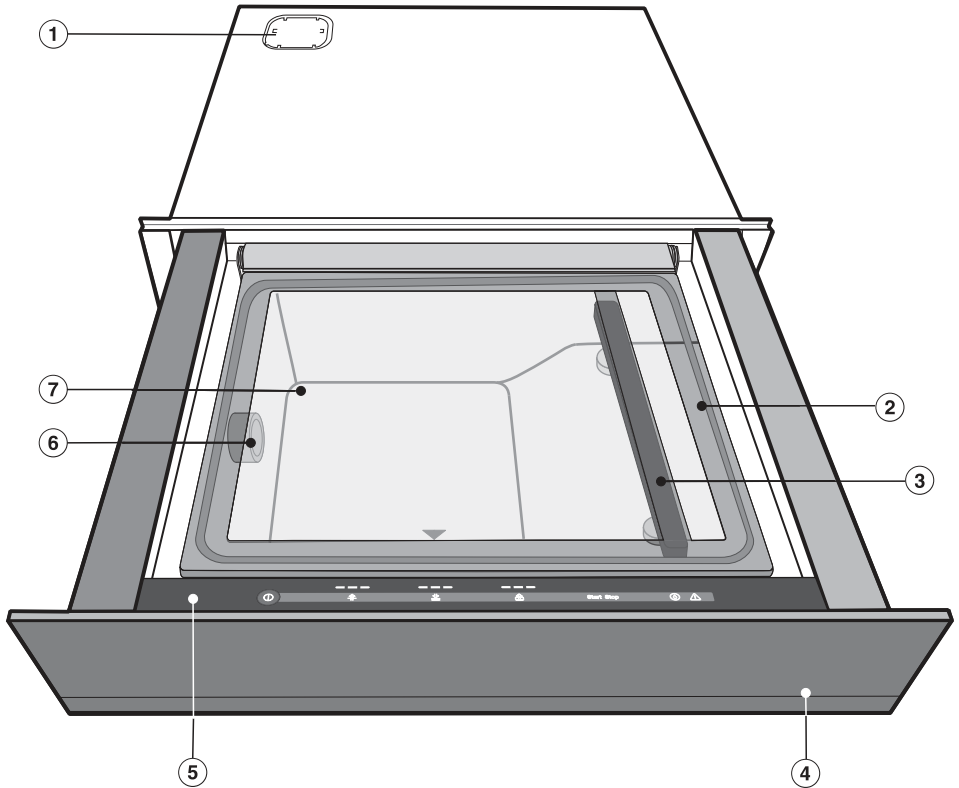
Elektro- und Elektronikgeräte enthalten vielfach wertvolle Materialien. Sie enthalten auch bestimmte Stoffe, Gemische und Bauteile, die für ihre Funktion und Sicherheit notwendig waren. Im Hausmüll sowie bei nicht sachgemäßer Behandlung können sie der menschlichen Gesundheit und der Umwelt schaden. Geben Sie Ihr Altgerät deshalb auf keinen Fall in den Hausmüll.



Nutzen Sie stattdessen die offiziellen, eingerichteten Sammel- und Rücknahmestellen zur Abgabe und Verwertung der Elektro- und Elektronikgeräte bei Kommune, Händler oder Miele. Für das Löschen etwaiger personenbezogener Daten auf dem zu entsorgenden Altgerät sind Sie gesetzmäßig eigenverantwortlich. Bitte sorgen Sie dafür, dass Ihr Altgerät bis zum Abtransport kindersicher aufbewahrt wird.

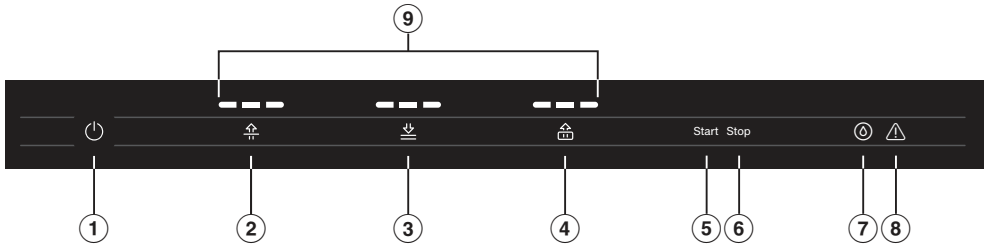
Übersicht

Ansicht Schublade



- ① Abdeckung Luftfilter (siehe Kapitel „Installation“, Abschnitt „Einbau“)
- ② Glasdeckel mit Kammerdichtung
Der Glasdeckel lässt sich am einfachsten schließen, wenn Sie ihn auf dem kleinen schwarzen Dreieck nach unten drücken.
- ③ Schweißbalken in der Vakuumwanne und Gegendruckbalken an der Unterseite des Glasdeckels
- ④ Schubladenfront mit Push2open Mechanismus
Die Schublade lässt sich durch leichtes Drücken auf die Blende öffnen und schließen.
- ⑤ Bedien- und Anzeigeelemente
- ⑥ Ansaugöffnung Vakuumpumpe/Anschluss Vakuumadapter
- ⑦ Vakuumwanne

Bedien- und Anzeigeelemente



Sensortasten

- ① Sensortaste Ein/Aus ①
Zum Ein- und Ausschalten der Schublade
- ② Sensortaste
Zum Einstellen der Vakuumierstufe
- ③ Sensortaste
Zum Einstellen der Verschweißstufe/
Beutel vorzeitig verschweißen
- ④ Sensortaste
Zum Einstellen der Vakuumierstufe
für externe Behälter
- ⑤ Sensortaste Start
Zum Starten des Vakuumiervorgangs
für externe Behälter
- ⑥ Sensortaste Stop
Zum Abbrechen des:
 - Vakuumiervorgangs
 - Vakuumiervorgangs
für externe Behälter
 - Verschweißvorgangs
 - Trocknungslaufs
- ⑦ Sensortaste
Zur Anzeige/Zum Start eines
Trocknungslaufs
(siehe Kapitel „Reinigung und Pflege“, Abschnitt „Trocknungslauf durchführen“).

Anzeigen/Kontrollleuchten

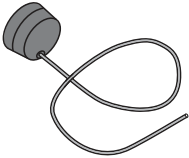
- ⑧ Kontrollleuchte
Zeigt eine Warnung an
(siehe Kapitel „Was tun, wenn ...“)
- ⑨ Kontrollleuchten Segmentbalken
Zur Anzeige der:
 - Vakuumierstufe
 - Verschweißstufe
 - Vakuumierstufe
für externe Behälter

Übersicht

Mitgeliefertes Zubehör

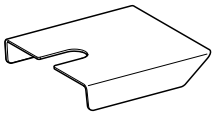
Sie können mitgeliefertes sowie weiteres Zubehör bei Bedarf nachbestellen (siehe Kapitel „Nachkaufbares Zubehör“).

Vakuumadapter



1 Adapter zum Vakuumieren von externen Behältern

Beutelabstützung



1 Auflagefläche für kleine Beutel

Die mitgelieferten Vakuumierbeutel sind nicht für die Verwendung im Druckdampfgerar geeignet.

Vakuumierbeutel VB 1828

50 Beutel zum Aufbewahren und Sous-vide-Garen von flüssigen und festen Lebensmitteln

180 x 280 mm (BxH), T= 90 µm

Vakuumierbeutel VB 2435

50 Beutel zum Aufbewahren und Sous-vide-Garen von flüssigen und festen Lebensmitteln


240 x 350 mm (BxH), T= 90 µm

- Entfernen Sie eventuell angebrachte Schutzfolien und Aufkleber.
- Entfernen Sie nicht die Aufkleber mit Sicherheits- und Einbauhinweisen sowie das Typenschild.

Kundendienst- und Reparaturarbeiten werden erleichtert.

Schublade erstmalig reinigen

- Nehmen Sie sämtliches Zubehör aus der Schublade.

 Schäden durch ungeeignete Reinigungsmittel.

Der Glasdeckel und die Kammerdichtung werden beschädigt oder zerkratzt.

Verwenden Sie zur Reinigung keine scheuernden, säurehaltigen Reinigungsmittel oder scharfe, spitze Gegenstände.

- Reinigen Sie die Schublade innen und außen mit einem sauberen Schwammtuch, Handspülmittel und etwas warmem Wasser oder mit einem sauberen, feuchten Mikrofaser-tuch.
- Trocknen Sie die Oberflächen anschließend mit einem weichen Tuch.

Bedienung

Wichtige Hinweise zur Nutzung


- Vakuumieren Sie ausschließlich Lebensmittel.
- Verwenden Sie nur frische und einwandfreie Lebensmittel.
- Achten Sie auf hygienische Bedingungen sowie die Einhaltung der Kühlkette.
- Vakuumieren Sie Lebensmittel nur in geeigneten Vakuumierbeuteln, Einweckgläsern und Gläsern mit Twist-off-Deckel (Schraubdeckel) oder in vakuumfesten externen Behältern.

Wir empfehlen Ihnen, die mitgelieferten Vakuumierbeutel zu verwenden (siehe auch Kapitel „Nachkaufbares Zubehör“). Diese sind kältestabil und kochfest und somit besonders für die Lagerung im Kühl- oder Gefrierschrank und das Sous-vide-Garen von festen und flüssigen Lebensmitteln geeignet.

- Vakuumieren Sie nur gekühlte Lebensmittel.
- Lassen Sie auch vorgekochte und -gebratene Lebensmittel vor dem Vakuumieren mindestens auf Raumtemperatur (ca. 20 °C) abkühlen. Lebensmittel, die üblicherweise nicht im Kühlschrank gelagert werden, z. B. trockene Teigwaren oder Müsli, können Sie ebenfalls bei Raumtemperatur vakuumieren.
- Wenn Sie Lebensmittel mit kaltem Wasser abspülen, trocknen Sie sie vor dem Vakuumieren, damit sich kein Wasser im Vakuumierbeutel oder Behälter ansammeln kann.

- Vakuumieren Sie nur Beutel, die eine maximale Größe von 250 x 350 mm (Siegelrandbeutel) oder von 240 x 350 mm (Schlauchbeutel) haben.
- Wenn Sie Lebensmittel nach dem Vakuumieren Sous-vide-garen möchten, verwenden Sie nur kochfeste Vakuumierbeutel.
- Wählen Sie die Beutelgröße passend zur Größe des Lebensmittels aus. Wenn der Vakuumierbeutel zu groß ist, kann zu viel Luft darin verbleiben. Sie können den Beutel auch passend auf die Größe des Vakuumierguts zuschneiden.
- Wenn Sie mehrere Lebensmittel in einem Beutel vakuumieren wollen, legen Sie die Lebensmittel nebeneinander und gleichmäßig verteilt in den Beutel.
- Füllen Sie den Vakuumierbeutel mit festen Lebensmitteln maximal zu $\frac{2}{3}$; mit Flüssigkeiten maximal zu $\frac{1}{3}$.
- Um eine einwandfreie Schweißnaht zu erhalten, achten Sie darauf, dass der Beutelrand im Bereich der Schweißnaht trocken und fettfrei ist.
- Positionieren Sie den offenen Beutelrand parallel zum Schweißbalken, so dass der Rand ca. 2 cm über den Schweißbalken hinausragt.
- Achten Sie darauf, dass die Ansaugöffnung der Vakuumpumpe nicht durch den Beutel verdeckt wird.
- Verwenden Sie jeden Vakuumierbeutel nur einmal.

- Lagern Sie für die Kühlung geeignete Lebensmittel nach dem Vakuumieren im Kühlschrank oder frieren Sie sie ein.
- Wenn Sie Einweckgläser und Gläser mit Twist-off-Deckel vakuumieren, achten Sie stets auf den einwandfreien Zustand der Gläser und Deckel.

 Verletzungsgefahr durch Implosion.

Beschädigungen am Glasdeckel können zur Implosion führen.

Vakuumieren Sie Einweckgläser und Gläser mit Twist-off-Deckel nur in der geschlossenen Vakuumkammer.

- Die Gläser dürfen nicht höher als 8 cm sein, damit ein Sicherheitsabstand von mindestens 1 cm zum Glasdeckel der Schublade gewährleistet ist. Stellen Sie vor dem Vakuumiervorgang sicher, dass die Gläser die maximale Höhe nicht überschreiten.

Tipps

- Frieren Sie Flüssigkeiten vor dem Vakuumieren ein. So können Sie den Vakuumierbeutel bis zu $\frac{2}{3}$ füllen.
- Schlagen Sie die Ränder des Vakuumierbeutels zum Befüllen nach außen um. So erhalten Sie eine saubere und einwandfreie Schweißnaht.
- Wenn Sie sich nicht sicher sind, ob sich das Lebensmittel, z. B. Beerenobst oder Chips, beim Vakuumieren im Beutel verformt, beginnen Sie mit der niedrigsten Vakuumierstufe.

Bedienung

Verwendung der Vakuumierstufen

Für das Vakuumieren stehen 3 Stufen zur Verfügung.

Je höher die Vakuumierstufe gewählt wird, desto größer ist das Vakuum.

Vakuumierstufe	Verwendungszweck
<input checked="" type="checkbox"/> <input type="checkbox"/> <input type="checkbox"/>	Aufbewahren, Verpacken und Portionieren Geeignet für <ul style="list-style-type: none">- sehr druckempfindliche Lebensmittel, z. B. Salat, Beerenobst oder Chips;- Einweckgläser und Gläser mit Twist-off-Deckel (Schraubdeckel) mit flüssigem Inhalt, z. B. Fonds, eingelegtes Gemüse.
<input checked="" type="checkbox"/> <input checked="" type="checkbox"/> <input type="checkbox"/>	Marinieren, Beizen, Sous-vidé-Garen und Einfrieren Geeignet für <ul style="list-style-type: none">- druckempfindliche Lebensmittel, z. B. zarte Fischfilets;- Saucen und Lebensmittel mit größeren Flüssigkeitszugaben (> 50 g), z. B. Ragouts, Currys;- Einweckgläser und Gläser mit Twist-off-Deckel (Schraubdeckel) mit eher festem oder trockenem Inhalt, z. B. Marmelade, Pesto oder Kuchen.
<input checked="" type="checkbox"/> <input checked="" type="checkbox"/> <input checked="" type="checkbox"/>	Sous-vidé-Garen, Einfrieren und Vorratshaltung Geeignet für <ul style="list-style-type: none">- Fleisch und festere Lebensmittel, z. B. Kartoffeln, Möhren;- Hartkäse (Vorratshaltung);- Lebensmittel mit geringen Flüssigkeitszugaben (≤ 50 g), z. B. Fleisch gewürzt mit Kräuteröl.

Verwendung der Verschweißstufen


Für das Verschweißen der Vakuumierbeutel stehen 3 Stufen zur Verfügung.

Die Wahl der Verschweißstufe ist abhängig von der Materialstärke des Beutels: Je stärker das Material des Beutels ist, desto höher ist die Verschweißstufe zu wählen.

Für die mitgelieferten Vakuumierbeutel empfehlen wir die Verschweißstufe 3.


Tipp: Wenn Sie mehrere Vakuumiervorgänge direkt hintereinander durchführen, erwärmt sich der Schweißbalken zunehmend. Nach einigen Vorgängen können Sie dann die nächst niedrigere Verschweißstufe wählen.

Bedienung

 Verletzungsgefahr durch Implosion.

Beschädigungen am Glasdeckel können zur Implosion führen.

Nehmen Sie die Schublade bei Beschädigungen des Glasdeckels keinesfalls in Betrieb.

 Fehlfunktion durch verschmutzte und/oder bedeckte Sensortasten.

Die Sensortasten reagieren nicht oder es kommt zu unbeabsichtigten Schaltvorgängen, gegebenenfalls sogar zum automatischen Ausschalten der Schublade.

Halten Sie die Sensortasten und Anzeigen sauber.


Legen Sie keine Gegenstände auf den Sensortasten und Anzeigen ab.

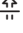

 Schäden durch Flüssigkeiten.

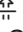

Wenn Flüssigkeiten während eines Vakuumiervorgangs in die Ansaugöffnung der Vakuumpumpe gelangen, kann dies zu Schäden an der Vakuumpumpe führen.

Füllen Sie den Vakuumierbeutel mit Flüssigkeiten maximal zu $\frac{1}{3}$.



Beutel vakuumieren und verschweißen

- Füllen Sie den Vakuumierbeutel.
- Öffnen Sie die Schublade und den Glasdeckel.
- Legen Sie den Vakuumierbeutel in die Vakuumwanne, so dass der offene Beutelrand auf dem Schweißbalken liegt. Achten Sie darauf, dass der Beutelrand mittig und faltenfrei auf dem Schweißbalken liegt.
- Wenn ein Beutel zu klein ist und in die Vakuumwanne rutscht, legen Sie die Beutelabstützung darunter.
- Schalten Sie die Schublade mit der Sensortaste Ein/Aus  ein.

Die Kontrollleuchten der Segmentbalken über den Sensortasten  und  leuchten.

- Berühren Sie die Sensortaste  so oft, bis die Kontrollleuchte des Segmentbalkens der gewünschten Vakuumierstufe leuchtet.
- Berühren Sie die Sensortaste  so oft, bis die Kontrollleuchte des Segmentbalkens der gewünschten Verschweißstufe leuchtet.
- Schließen Sie den Glasdeckel und drücken ihn leicht an.

Tipp: Drücken Sie auf das kleine schwarze Dreieck zum Schließen des Glasdeckels.

Der Vakuumiervorgang startet. Die Sensortaste  erlischt und die Sensortaste  leuchtet.

Folgende Abläufe während des Vakuumiervorgangs sind normal und weisen nicht auf eine Fehlfunktion oder einen Gerätedefekt hin:

- der Beutel bläht sich zunächst auf, bevor er das Vakuumiergut umschließt
- Flüssigkeiten bilden Blasen, so dass ein optischer Siedeeindruck entsteht


Wenn Sie während des Vakuumiervorgangs beobachten, dass Flüssigkeiten überzulaufen drohen, können Sie den Vorgang beenden und den Beutel vorzeitig verschweißen (siehe Kapitel „Bedienung“, Abschnitt „Beutel vorzeitig verschweißen“).

Bedienung

Nach dem Vakuumiervorgang

Es ertönt ein Signal.

- Öffnen Sie den Glasdeckel.

 Verbrennungsgefahr durch heiße Oberflächen.

Der Schweißbalken und die Schweißnaht sind heiß.

Berühren Sie den Schweißbalken und die Schweißnaht nicht unmittelbar nach dem Vakuumiervorgang.

- Nehmen Sie den Vakuumierbeutel aus der Vakuumwanne.

Bevor Sie einen neuen Vakuumiervorgang starten, prüfen Sie, ob die Vakuumkammer und der Schweißbalken sauber und trocken sind. Entfernen Sie gegebenenfalls Verschmutzungen und Restflüssigkeiten.


Beutel vorzeitig verschweißen


Sie können den Vakuumiervorgang vor Erreichen der gewählten Vakuumierstufe beenden und den Beutel verschweißen.

- Berühren Sie die Sensortaste .

Der Vakuumiervorgang wird beendet. Nach einigen Sekunden wird der Beutel verschweißt.

Das erfolgreiche Verschweißen des Beutels ist erst möglich, wenn das minimale Vakuum (Vakuumierstufe 1) in der Kammer erreicht ist.


Berühren Sie die Sensortaste  erneut, wenn das erforderliche Vakuum noch nicht erreicht ist. Aus technischen Gründen dauert es einige Sekunden, bis der Beutel verschweißt wird.

 Verletzungsgefahr durch Implosion.

Beschädigungen und Risse im Glas oder Glas-/Twist-off-Deckel können zur Implosion führen.

Vakuuieren Sie nur Gläser und Deckel in einwandfreiem Zustand.

Vakuuieren Sie Gläser nur mit Vakuuierstufe 1 oder 2.

 Schäden durch Verformung der Glasdeckel.

Aufgrund des entstehenden Unterdrucks kann sich der Glasdeckel verformen.

Vakuuieren Sie nur Gläser mit einer maximalen Höhe von 8 cm, damit ein Sicherheitsabstand von mindestens 1 cm zwischen dem Deckel des Glases und dem Glasdeckel der Schublade gewährleistet ist.



Einweckgläser und Gläser mit Twist-off-Deckel vakuuieren


■ Verschließen Sie das Glas mit dem dazugehörigen Glasdeckel und der Gummidichtung oder drehen Sie den Twist-off-Deckel leicht zu.


■ Öffnen Sie die Schublade und den Glasdeckel.

■ Stellen Sie das Glas in die Vakuuwanne.

■ Schalten Sie die Schublade mit der Sensortaste Ein/Aus  ein.

Die Kontrollleuchten der Segmentbalken über den Sensortasten  und  leuchten.

■ Berühren Sie die Sensortaste  so oft, bis die Kontrollleuchte des Segmentbalkens der Vakuuierstufe 1 oder 2 leuchtet.

■ Berühren Sie die Sensortaste  so oft, bis die Kontrollleuchte des Segmentbalkens der Verschweißstufe 1 leuchtet.

■ Schließen Sie den Glasdeckel und drücken ihn leicht an.

Tipp: Drücken Sie auf das kleine schwarze Dreieck zum Schließen des Glasdeckels.


Der Vakuuivorgang startet. Die Sensortaste *start* erlöscht und die Sensortaste *stop* leuchtet.

Bedienung

Nach dem Vakuumiervorgang

Es ertönt ein Signal.

- Öffnen Sie den Glasdeckel.

 Verbrennungsgefahr durch heiße Oberflächen.

Der Schweißbalken ist heiß.

Berühren Sie den Schweißbalken nicht unmittelbar nach dem Vakuumiervorgang.

- Nehmen Sie das Glas aus der Vakuumwanne.

Bevor Sie einen neuen Vakuumiervorgang starten, prüfen Sie, ob die Vakuumkammer und der Schweißbalken sauber und trocken sind.

Entfernen Sie gegebenenfalls Verschmutzungen und Restflüssigkeiten.

⚠ Verletzungsgefahr durch Implosion.

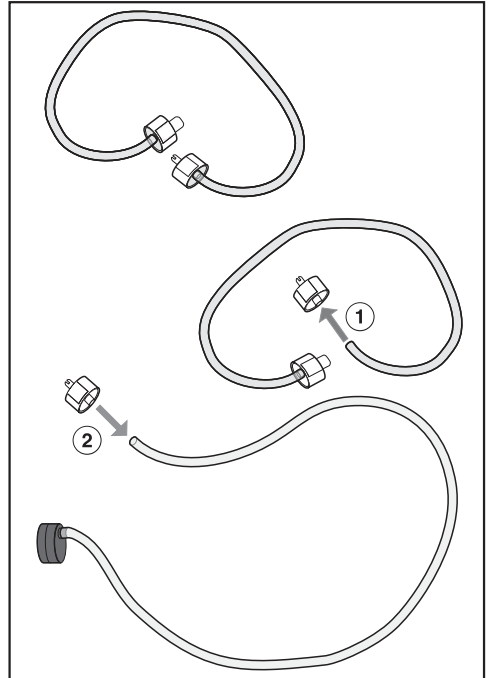
Externe Behälter aus Glas können beim Vakuumieren implodieren. Vakuumieren Sie nur vakuumfeste Behälter aus Kunststoff oder Edelstahl.

Wir empfehlen zum Vakuumieren von externen Behältern das Vakuumierbehälter-Set der Firma caso[®]. Diese Behälter können mithilfe des mitgelieferten Vakuumadapters an die Schublade angeschlossen werden.

Bei Vakuumierbehältern mit einem Fassungsvermögen von 700 ml können beim Vakuumieren Beschädigungen entstehen. Vakuumieren Sie diese Behälter nur mit den Vakuumierstufen 1 und 2.

Externe Behälter vakuumieren

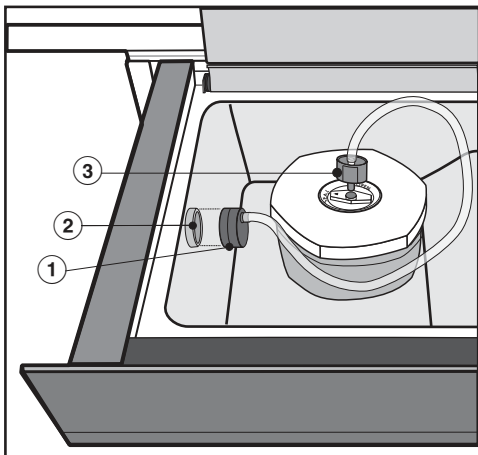
Die nachfolgende Anleitung beschreibt das Vakuumieren eines Behälters aus dem Vakuumierbehälter-Set der Firma caso[®].



- Zur Vorbereitung des Vakuumadapters:
Ziehen Sie vom Verbindungsschlauch des Behälter-Sets den Anschlussstecker für den Behälterdeckel (kleiner Durchmesser) ab ①.
- Stecken Sie den Anschlussstecker auf das Schlauchende des Vakuumadapters ②. Für einen sicheren Halt, achten Sie darauf, dass das Schlauchende mindestens 0,5 cm über die Öffnung am Anschlussstecker gesteckt wird.

Bedienung

- Füllen Sie den Behälter bis maximal 3 cm unter den Rand.
- Legen Sie den Deckel auf den Behälter und drücken ihn an.
- Öffnen Sie die Schublade und den Glasdeckel.



- Setzen Sie den Vakuumpumpenadapter ① auf die Ansaugöffnung der Vakuumpumpe ②.
- Stecken Sie den Anschlussstecker ③ auf den Behälterdeckel. Achten Sie darauf, dass der Drehverschluss des Deckels auf „SEAL“ (geschlossen) steht.
- Schalten Sie die Schublade mit der Sensortaste Ein/Aus ① ein.

Die Kontrollleuchten der Segmentbalken über den Sensortasten ☼ und ☽ leuchten.

- Berühren Sie die Sensortaste ☼.

Die Kontrollleuchten der Segmentbalken über den Sensortasten ☼ und ☽ erlöschen. Die Kontrollleuchten der Segmentbalken über der Sensortaste ☼ und die Sensortaste start leuchten.

- Berühren Sie die Sensortaste ☼ so oft, bis die Kontrollleuchte des Segmentbalkens der gewünschten Vakuumierstufe leuchtet.
- Berühren Sie die Sensortaste start.

Der Vakuumiervorgang startet. Die Sensortaste start erlischt und die Sensortaste stop leuchtet.

Lassen Sie den Glasdeckel der Schublade während des gesamten Vakuumiervorgangs geöffnet.

Bei starker Blasenbildung können Sie den Vakuumiervorgang mit der Sensortaste stop abbrechen (siehe auch Kapitel „Bedienung“, Abschnitt „Vakuumiervorgang abbrechen“).

Nach dem Vakuumiervorgang

Es ertönt ein Signal.

- Ziehen Sie den Anschlussstecker vom Behälterdeckel ab. Achten Sie darauf, dass der Drehverschluss des Deckels weiterhin auf „SEAL“ (geschlossen) steht.
- Nehmen Sie den Vakuumadapter von der Ansaugöffnung der Vakuumpumpe ab.

Bevor Sie einen neuen Vakuumiervorgang starten, prüfen Sie, ob der Vakuumadapter inklusive Schlauch und die Vakuumkammer sauber und trocken sind.

Entfernen Sie gegebenenfalls Verschmutzungen und Restflüssigkeiten.

Bedienung

Nach dem Benutzen

- Schalten Sie die Schublade mit der Sensortaste Ein/Aus ① aus.
- Reinigen und trocknen Sie die Schublade und gegebenenfalls das Zubehör wie im Kapitel „Reinigung und Pflege“ beschrieben.
- Schließen Sie den Glasdeckel erst, wenn die Vakuumkammer vollständig trocken ist.
- Schließen Sie die Schublade.

Beim nächsten Einschalten ist die zuletzt gewählte Vakuumier- und Verschweißstufe automatisch eingestellt und wird auf dem Bedienfeld angezeigt.


Vakuumiervorgang abbrechen

Sie können einen Vakuumiervorgang jederzeit abbrechen, z. B. wenn Sie feststellen, dass der Beutelrand nicht richtig positioniert ist oder der Drehverschluss des Behälterdeckels nicht auf „SEAL“ (geschlossen) steht.

Beachten Sie, dass bei einem Abbruch der Beutel nicht mehr verschweißt wird.


- Berühren Sie die Sensortaste Stop.

Der Vakuumiervorgang wird abgebrochen.

 Verletzungsgefahr durch Stromschlag.

Der Dampf eines Dampfreinigers kann an spannungsführende Teile gelangen und einen Kurzschluss verursachen.

Verwenden Sie zur Reinigung der Schublade niemals einen Dampfreiniger.

 Verbrennungsgefahr durch heiße Oberflächen.

Der Schweißbalken ist direkt nach einem Vakuumiervorgang heiß.

Lassen Sie den Schweißbalken vor der Reinigung abkühlen.

Alle Oberflächen können sich verfärben oder verändern, wenn Sie ungeeignete Reinigungsmittel verwenden. Verwenden Sie zur Reinigung ausschließlich haushaltsübliche Spülmittel.

Alle Oberflächen sind kratzempfindlich. Bei Glasflächen können Kratzer unter Umständen zum Zerschlagen führen.

Entfernen Sie Rückstände von Reinigungsmitteln sofort.

Wenn Verschmutzungen länger einwirken, lassen sie sich unter Umständen nicht mehr entfernen.

Die Oberflächen können sich verfärben oder verändern.

Entfernen Sie Verschmutzungen am besten sofort.

- Schalten Sie die Schublade zur Reinigung aus.
- Reinigen und trocknen Sie Schublade und Zubehör nach jedem Benutzen.
- Schließen Sie den Glasdeckel erst, wenn die Vakuumkammer vollständig trocken ist.

Ungeeignete Reinigungsmittel

Um Beschädigungen der Oberflächen zu vermeiden, verwenden Sie bei der Reinigung keine


- soda-, ammoniak-, säure- oder chloridhaltigen Reinigungsmittel
- kalklösenden Reinigungsmittel
- scheuernden Reinigungsmittel, z. B. Scheuerpulver, Scheuermilch, Putzsteine
- lösemittelhaltigen Reinigungsmittel
- Edelstahl-Reinigungsmittel
- Reinigungsmittel für Glaskeramik-Kochfelder
- Geschirrspülmaschinen-Reiniger
- Backofenreiniger oder -sprays
- scheuernden harten Schwämme und Bürsten, z. B. Topfschwämme
- scharfen Metallschaber

Reinigung und Pflege

Schubladenfront und Glasdeckel reinigen

- Entfernen Sie Verschmutzungen und Fingerabdrücke mit einem haushaltsüblichen Glasreiniger oder mit einem sauberen, feuchten Mikrofasertuch.
- Trocknen Sie die Oberflächen anschließend mit einem weichen Tuch.

Vakuumwanne und Schweißbalken reinigen

 Schäden durch Flüssigkeiten. Wenn Flüssigkeiten in die Ansaugöffnung der Vakuumpumpe gelangen, kann dies zu Schäden an der Vakuumpumpe führen. Achten Sie darauf, dass keine Flüssigkeiten in die Ansaugöffnung gelangen.

Tipp: Zur leichteren Reinigung können Sie den Schweißbalken nach oben abnehmen.

- Entfernen Sie Verschmutzungen sofort mit einem sauberen Schwammtuch, Handspülmittel und etwas warmem Wasser oder mit einem sauberen, feuchten Mikrofasertuch.
- Entfernen Sie Rückstände von Reinigungsmitteln mit etwas klarem Wasser.
- Trocknen Sie die Oberflächen anschließend mit einem weichen Tuch.

Vakuumadapter reinigen



- Reinigen Sie den Vakuumadapter mit einem sauberen Schwammtuch, Handspülmittel und warmem Wasser oder mit einem sauberen, feuchten Mikrofasertuch.
- Trocknen Sie den Vakuumadapter anschließend mit einem Tuch.
- Verwenden Sie den Vakuumadapter erst wieder, wenn er vollständig trocken ist.

Beutelabstützung reinigen

- Reinigen Sie die Beutelabstützung mit einem sauberen Schwammtuch, Handspülmittel und warmem Wasser oder mit einem sauberen, feuchten Mikrofasertuch.
- Trocknen Sie die Beutelabstützung anschließend mit einem Tuch.
- Verwenden Sie die Beutelabstützung erst wieder, wenn sie vollständig trocken ist.

Trocknungslauf durchführen

Durch das Vakuumieren von Lebensmitteln gelangt Feuchtigkeit in den Ölkreislauf der Vakuumpumpe. Um die Feuchtigkeit zu entfernen, ist nach einer bestimmten Betriebsdauer ein Trocknungslauf erforderlich.


Wenn ein Trocknungslauf durchgeführt werden sollte, leuchtet die Sensortaste  auf dem Bedienfeld der Schublade. Die Sensortaste leuchtet in gelb und es sind 10 weitere Vakuumiervorgänge möglich. Wenn die Sensortaste  in rot leuchtet, muss der Trocknungslauf durchgeführt werden. Ab diesem Zeitpunkt ist die Schublade für jede weitere Nutzung gesperrt.


Wir empfehlen, vor Sperrung der Schublade einen Trocknungslauf durchzuführen.

Der gesamte Trocknungslauf dauert maximal 20 Minuten.


Für den Trocknungslauf muss die Vakuumkammer frei von Gegenständen und Restflüssigkeiten sein.

Reinigen und trocknen Sie gegebenenfalls die Vakuumkammer.

- Berühren Sie die Sensortaste .
- Schließen Sie den Glasdeckel.

Der Trocknungslauf startet. Während der gesamten Dauer blinkt die Sensortaste  gelb.

Sie können den Trocknungslauf mit der Sensortaste stop abbrechen. Bei einem Abbruch muss der Trocknungslauf nach Ablauf der verbleibenden Vakuumiervorgänge oder beim nächsten Einschalten der Schublade wiederholt werden.

Wenn der Trocknungslauf beendet ist, ertönt ein Signal und die Sensortaste  erlischt. Sie können die Schublade wie gewohnt benutzen.

Die zuletzt gewählten Vakuumier- und Verschweißstufen werden auf dem Bedienfeld angezeigt.

Was tun, wenn ...

Sie können die meisten Störungen und Fehler, zu denen es im täglichen Betrieb kommen kann, selbst beheben. In vielen Fällen können Sie Zeit und Kosten sparen, da Sie nicht den Kundendienst rufen müssen.


Die nachfolgenden Tabellen sollen Ihnen dabei helfen, die Ursachen einer Störung oder eines Fehlers zu finden und zu beseitigen.

Problem	Ursache und Behebung
Die Schublade lässt sich nicht öffnen.	Die Sicherungsschrauben an der Rückseite der Schublade wurden nicht entfernt. ■ Fordern Sie den Kundendienst an.
Die Schublade lässt sich nicht einschalten.	Der Netzstecker ist nicht richtig eingesteckt. ■ Stecken Sie den Netzstecker ein. Die Sicherung ist herausgesprungen. ■ Aktivieren Sie die Sicherung (Mindestabsicherung siehe Typenschild). Falls Sie nach dem Wiedereinschalten/Wiedereindreuen der Sicherung oder des FI-Schutzschalters die Schublade noch immer nicht in Betrieb nehmen können, fordern Sie eine Elektrofachkraft oder den Kundendienst an.
Bei der Inbetriebnahme der Schublade gab es einen lauten Knall.	Die Transportsicherung wurde nicht entfernt und der Luftfilter nicht eingebaut. ■ Fordern Sie den Kundendienst an.
Die Schublade hat sich selbsttätig ausgeschaltet.	Die Schublade schaltet sich aus Energiespargründen automatisch aus, wenn nach dem Einschalten oder nach Ende eines Vakuuimvorgangs innerhalb einer bestimmten Zeit keine weitere Bedienung erfolgt. ■ Schalten Sie die Schublade wieder ein.
Die Sensortasten reagieren trotz mehrfacher Berührung nicht.	Auf dem Bedienfeld befinden sich Gegenstände, Verschmutzungen oder Flüssigkeiten. ■ Entfernen Sie die Gegenstände und/oder reinigen und trocknen Sie das Bedienfeld.
Der Vakuuimvorgang dauert länger als gewohnt.	Das Öl in der Vakuumpumpe ist stark erhitzt. ■ Lassen Sie die Schublade für 1 Stunde abkühlen, bevor Sie einen neuen Vakuuimvorgang starten. ■ Wenn Sie mehrere Vakuuimvorgänge hintereinander durchführen, warten Sie mindestens 2 Minuten zwischen den einzelnen Vorgängen. So vermeiden Sie, dass das Öl erneut zu stark erhitzt.





Problem	Ursache und Behebung
<p>Der Vakuumierbeutel wird nicht vorzeitig verschweißt.</p>	<p>Das zum erfolgreichen Verschweißen erforderliche Vakuum (Vakuumierstufe 1) wurde noch nicht erreicht.</p> <ul style="list-style-type: none"> ■ Berühren Sie die Sensortaste $\underline{\underline{\text{u}}}$ erneut oder so oft, bis der Vakuumiervorgang beendet und der Beutel verschweißt wird.
<p>Alle Sensortasten sind erloschen. Der Glasdeckel lässt sich nicht öffnen.</p>	<p>Es gab eine Stromunterbrechung während des Vakuumiervorgangs. Die Vakuumkammer steht noch unter Vakuum, so dass der Glasdeckel nicht geöffnet werden kann.</p> <div style="border: 1px solid gray; padding: 5px; margin: 10px 0;"> <p>Schäden an der Schublade. Versuchen Sie keinesfalls den Glasdeckel mit Gewalt oder mithilfe von Werkzeugen zu öffnen.</p> </div> <ul style="list-style-type: none"> ■ Wenn die Stromversorgung wieder hergestellt ist, können Sie nach der Initialisierung (Aufleuchten sämtlicher Sensortasten und Anzeigeelemente) den Glasdeckel öffnen. ■ Starten Sie den Vakuumiervorgang gegebenenfalls erneut.
<p>Nach dem Vakuumiervorgang bleibt zu viel Luft im Beutel zurück.</p>	<p>Die Vakuumierstufe war zu niedrig.</p> <ul style="list-style-type: none"> ■ Starten Sie den Vakuumiervorgang mit einem neuen Vakuumierbeutel und einer höheren Vakuumierstufe erneut. <p>Der Vakuumierbeutel ist zu groß für das Vakuumiergut.</p> <ul style="list-style-type: none"> ■ Verwenden Sie einen neuen kleineren Vakuumierbeutel oder schneiden Sie einen zu großen Beutel passend auf die Größe des Vakuumierguts zu. ■ Starten Sie den Vakuumiervorgang erneut, gegebenenfalls mit einer höheren Vakuumierstufe.
<p>Nach mehreren Vakuumiervorgängen hintereinander ist die Schweißnaht fehlerhaft/nicht durchgängig verschweißt.</p>	<p>Der Schweißbalken ist überhitzt.</p> <ul style="list-style-type: none"> ■ Warten Sie mindestens 2 Minuten zwischen den einzelnen Vakuumiervorgängen. So vermeiden Sie, dass der Schweißbalken erneut überhitzt.


Was tun, wenn ...

Problem	Ursache und Behebung
Der Beutelrand ist nicht komplett verschweißt.	<p>Der Beutelrand lag nicht mittig auf dem Schweißbalken oder ist verrutscht.</p> <ul style="list-style-type: none"> ■ Legen Sie den Beutelrand mittig auf den Schweißbalken. Achten Sie darauf, dass der Beutelrand parallel zum Schweißbalken liegt und ca. 2 cm über diesen hinausragt. ■ Wenn der Vakuumierbeutel zu klein ist, legen Sie den Vakuumierbeutel auf die Beutelabstützung.
	<p>Der Vakuumierbeutel ist breiter als 25 cm.</p> <ul style="list-style-type: none"> ■ Verwenden Sie einen Vakuumierbeutel mit einer maximalen Breite von 25 cm.
Die Schweißnaht war nicht stabil genug und hat sich gelöst.	<p>Der Beutelrand ist verschmutzt (innen und außen). Um eine einwandfreie Schweißnaht zu erhalten, muss der Beutelrand im Bereich der Schweißnaht trocken und fettfrei sein.</p> <ul style="list-style-type: none"> ■ Schlagen Sie die Ränder des Vakuumierbeckens zum Befüllen nach außen um. So erhalten Sie eine saubere Schweißnaht.
	<p>Der Beutelrand lag nicht faltenfrei auf dem Schweißbalken.</p> <ul style="list-style-type: none"> ■ Legen Sie den Beutelrand faltenfrei auf den Schweißbalken.
	<p>Die Verschweißstufe war zu niedrig.</p> <ul style="list-style-type: none"> ■ Starten Sie den Vakuumiervorgang gegebenenfalls mit einem neuen Vakuumierbeutel und einer höheren Verschweißstufe erneut.
	<p>Die Gummierung des Gegendruckbalkens ist nicht gleichmäßig angebracht.</p> <ul style="list-style-type: none"> ■ Streichen Sie die Gummierung glatt.
	<p>Der Schweißbalken und/oder der Gegendruckbalken ist beschädigt.</p> <ul style="list-style-type: none"> ■ Fordern Sie zum Austausch den Kundendienst an.

Problem	Ursache und Behebung
<p>Trotz einwandfreier Schweißnaht hält der Beutel das Vakuum nicht.</p>	<p>Der Vakuumierbeutel wurde durch spitze, scharfkantige Gegenstände, z. B. spitze Teigwaren oder einem Knochen, beschädigt.</p> <ul style="list-style-type: none"> ■ Starten Sie den Vakuumiervorgang mit einem neuen Vakuumierbeutel erneut, gegebenenfalls mit einer niedrigeren Vakuumierstufe. ■ Verwenden Sie, falls möglich, einen externen Behälter.
<p>Die Schweißnaht ist an einer oder mehreren Stellen fehlerhaft/nicht durchgängig verschweißt.</p>	<p>Der Schweißbalken und/oder der Gegendruckbalken sind verschmutzt oder es befinden sich Restflüssigkeiten auf dem Schweißbalken.</p> <ul style="list-style-type: none"> ■ Reinigen und trocknen Sie den Schweißbalken und/oder Gegendruckbalken. <p>Die Gummierung des Gegendruckbalkens ist nicht gleichmäßig angebracht.</p> <ul style="list-style-type: none"> ■ Streichen Sie die Gummierung glatt. <p>Der Beutelrand ist verschmutzt (innen und außen). Um eine einwandfreie Schweißnaht zu erhalten, muss der Beutelrand im Bereich der Schweißnaht trocken und fettfrei sein.</p> <ul style="list-style-type: none"> ■ Schlagen Sie die Ränder des Vakuumierbeutels zum Befüllen nach außen um. So erhalten Sie eine saubere Schweißnaht. <p>Der Beutelrand lag nicht faltenfrei auf dem Schweißbalken.</p> <ul style="list-style-type: none"> ■ Legen Sie den Beutelrand faltenfrei auf den Schweißbalken.
<p>Obwohl ein Trocknungslauf durchgeführt wurde, leuchtet die Sensortaste . Die Schublade kann nicht benutzt werden.</p>	<p>Der durchgeführte Trocknungslauf reichte nicht aus, um die gesamte Feuchtigkeit aus dem Ölkreislauf der Vakuumpumpe zu entfernen. Die Schublade ist 1 Stunde für jede Nutzung gesperrt.</p> <ul style="list-style-type: none"> ■ Führen Sie nach 1 Stunde Wartezeit einen weiteren Trocknungslauf durch (siehe Kapitel „Reinigung und Pflege“, Abschnitt „Trocknungslauf durchführen“). Achten Sie darauf, dass die Vakuumkammer frei von Restflüssigkeiten ist.

Was tun, wenn ...

Problem	Ursache und Behebung
<p>Die Sensortaste  leuchtet gelb. Das Vakuum ist geringer als gewohnt.</p>	<p>Durch das Vakuumieren von Lebensmitteln ist Feuchtigkeit in den Ölkreislauf der Vakuumpumpe gelangt. Dies kann zu reduzierten Leistungen der Vakuuierstufen führen.</p> <ul style="list-style-type: none"> ■ Führen Sie einen Trocknungslauf durch (siehe Kapitel „Reinigung und Pflege“, Abschnitt „Trocknungslauf durchführen“).
<p>Die Sensortaste  leuchtet rot. Ein Vakuuiervorgang kann nicht gestartet werden.</p>	<p>Durch das Vakuumieren von Lebensmitteln ist Feuchtigkeit in den Ölkreislauf der Vakuumpumpe gelangt. Wenn die Sensortaste  rot leuchtet, ist die Schublade für jede weitere Nutzung gesperrt.</p> <ul style="list-style-type: none"> ■ Führen Sie einen Trocknungslauf durch (siehe Kapitel „Reinigung und Pflege“, Abschnitt „Trocknungslauf durchführen“).
<p>Am Glasdeckel und in der Schublade befindet sich ein Ölfilm.</p>	<p>Das Öl in der Vakuumpumpe ist stark erhitzt.</p> <ul style="list-style-type: none"> ■ Reinigen Sie die Schublade und lassen Sie sie für 1 Stunde abkühlen, bevor Sie einen neuen Vakuuiervorgang starten. ■ Wenn Sie mehrere Vakuuiervorgänge hintereinander durchführen, warten Sie mindestens 2 Minuten zwischen den einzelnen Vorgängen. So vermeiden Sie, dass das Öl erneut zu stark erhitzt. ■ Tritt das Problem weiterhin auf, fordern Sie den Kundendienst an.
<p>Der Vakuuiervorgang bricht nach 2 Minuten ab. Es ertönt ein Signal und das Symbol  leuchtet rot.</p>	<p>Das gewünschte Endvakuum konnte nicht erreicht werden.</p> <ul style="list-style-type: none"> ■ Schalten Sie die Schublade aus und wieder ein. ■ Starten Sie den Vakuuiervorgang erneut, gegebenenfalls mit einer niedrigeren Vakuuierstufe. <p>Nach intensiver Nutzung der Schublade ist das Öl in der Vakuumpumpe stark erhitzt.</p> <ul style="list-style-type: none"> ■ Lassen Sie die Schublade für 1 Stunde abkühlen, bevor Sie einen neuen Vakuuiervorgang starten. ■ Wenn Sie mehrere Vakuuiervorgänge hintereinander durchführen, warten Sie mindestens 2 Minuten zwischen den einzelnen Vorgängen. So vermeiden Sie, dass das Öl erneut zu stark erhitzt.

Problem	Ursache und Behebung
<p>Der Vakuumiervorgang bricht nach 5 Sekunden ab. Es ertönt ein Signal und die Kontrollleuchte  leuchtet rot.</p>	<p>Der Glasdeckel liegt nicht gleichmäßig auf. Gegenstände, z. B. der Beutelrand, oder Verschmutzungen befinden sich im Auflagebereich der Kammerdichtung.</p> <ul style="list-style-type: none"> ■ Entfernen Sie die Gegenstände oder Verschmutzungen. ■ Schließen Sie den Glasdeckel. ■ Drücken Sie für ca. 5 Sekunden leicht auf das schwarze Dreieck auf dem Glasdeckel. <p>Die Kammerdichtung sitzt nicht korrekt.</p> <ul style="list-style-type: none"> ■ Drücken Sie die Kammerdichtung wieder so an, dass sie überall gleichmäßig eingepasst ist. <p>Die Kammerdichtung weist Beschädigungen auf, z. B. Risse.</p> <ul style="list-style-type: none"> ■ Fordern Sie zum Austausch den Kundendienst an.
<p>Abriebspuren auf der oberen Kante der Frontblende.</p>	<p>Beim Ein- oder Ausbau eines Gerätes oberhalb der Schublade sind Abriebspuren entstanden.</p> <ul style="list-style-type: none"> ■ Entfernen Sie die Abriebspuren vorsichtig mit der harten Seite eines handelsüblichen Topfschwammes.

Nachkaufbares Zubehör

Passend zu Ihren Geräten bietet Miele ein umfangreiches Sortiment an Miele Zubehören sowie Reinigungs- und Pflegeprodukten.

Diese Produkte können Sie ganz leicht im Miele Webshop bestellen.

Sie erhalten diese Produkte auch über den Miele Kundendienst (siehe Ende dieser Gebrauchsanweisung) und bei Ihrem Miele Fachhändler.

Vakuumierbeutel

VB 1828 (50 Stück)

Zum Aufbewahren und Sous-vide-Garen von flüssigen und festen Lebensmitteln

180 x 280 mm (BxH), T= 90 µm

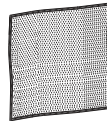
VB 2435 (50 Stück)

Zum Aufbewahren und Sous-vide-Garen von flüssigen und festen Lebensmitteln

240 x 350 mm (BxH), T= 90 µm

Reinigungs- und Pflegemittel

Mikrofasertuch



Zum Entfernen von Fingerabdrücken und leichten Verschmutzungen

Kontakt bei Störungen

Bei Störungen, die Sie nicht selbst beheben können, benachrichtigen Sie z. B. Ihren Miele Fachhändler oder den Miele Kundendienst.

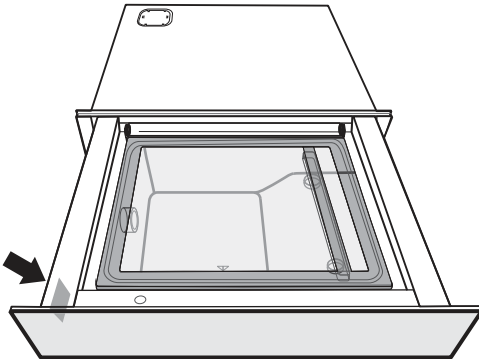
Den Miele Kundendienst können Sie online unter www.miele.com/service buchen.

Die Telefonnummer des Miele Kundendienstes finden Sie am Ende dieses Dokumentes.

Der Kundendienst benötigt die Modellkennung und die Fabrikationsnummer (Fabr./SN/Nr.). Beide Angaben finden Sie auf dem Typenschild.

Typenschild

Das Typenschild finden Sie hier:



Garantie

Die Garantiezeit beträgt 2 Jahre.

Weitere Informationen entnehmen Sie den mitgelieferten Garantiebedingungen.

Installation

Sicherheitshinweise zum Einbau

 Schäden durch unsachgemäßen Einbau.

Durch unsachgemäßen Einbau können die Schublade und/oder das Kombinationsgerät beschädigt werden.

Lassen Sie den Einbau nur von einer qualifizierten Fachkraft vornehmen.

- ▶ Die Anschlussdaten (Frequenz und Spannung) auf dem Typenschild der Schublade müssen unbedingt mit denen des Elektronetzes übereinstimmen, damit keine Schäden an der Schublade auftreten.
Vergleichen Sie diese Daten vor dem Anschließen. Fragen Sie im Zweifelsfall eine Elektrofachkraft.
- ▶ Die Steckdose muss nach Einbau der Schublade leicht zugänglich sein.
- ▶ Die Schublade darf ausschließlich in Kombination mit den von Miele angegebenen Geräten eingebaut werden. Bei Kombination mit anderen Geräten erlischt der Garantieanspruch, da die Gewähr für einen ordnungsgemäßen Betrieb nicht mehr gegeben ist.
- ▶ Der Boden, auf dem die Schublade und das Kombinationsgerät installiert werden, muss fest eingebaut sein. Die Tragfähigkeit für beide Geräte muss gewährleistet sein.
- ▶ Beachten Sie für den Einbau des Kombinationsgerätes unbedingt die Informationen in der jeweiligen Gebrauchs- und Montageanleitung.
- ▶ Die Schublade muss so eingebaut werden, dass
 - die Vakuumkammer eingesehen werden kann. Nur so können Verbrühungen und Verbrennungen durch Berühren des heißen Schweißbalkens oder der Schweißnaht vermieden werden.
 - für das vollständige Herausziehen der Schublade und Öffnen des Glasdeckels genügend Platz ist.

Hinweise zum Einbau

Die Schublade ist kombinierbar mit folgenden Miele Einbaugeräten:

- alle Backöfen mit einer Breite der Gerätefront von 595 mm
- alle Dampfgarer mit einer Breite der Gerätefront von 595 mm
- alle Kaffeevollautomaten mit einer Breite der Gerätefront von 595 mm
- alle Mikrowellen mit einer Breite der Gerätefront von 595 mm
- dem Dialoggarer mit einer Breite der Gerätefront von 595 mm

Bei Einbau der Schublade mit einem Kombinationsgerät wird das Kombinationsgerät ohne weiteren Zwischenboden auf die Schublade gestellt.

Installation

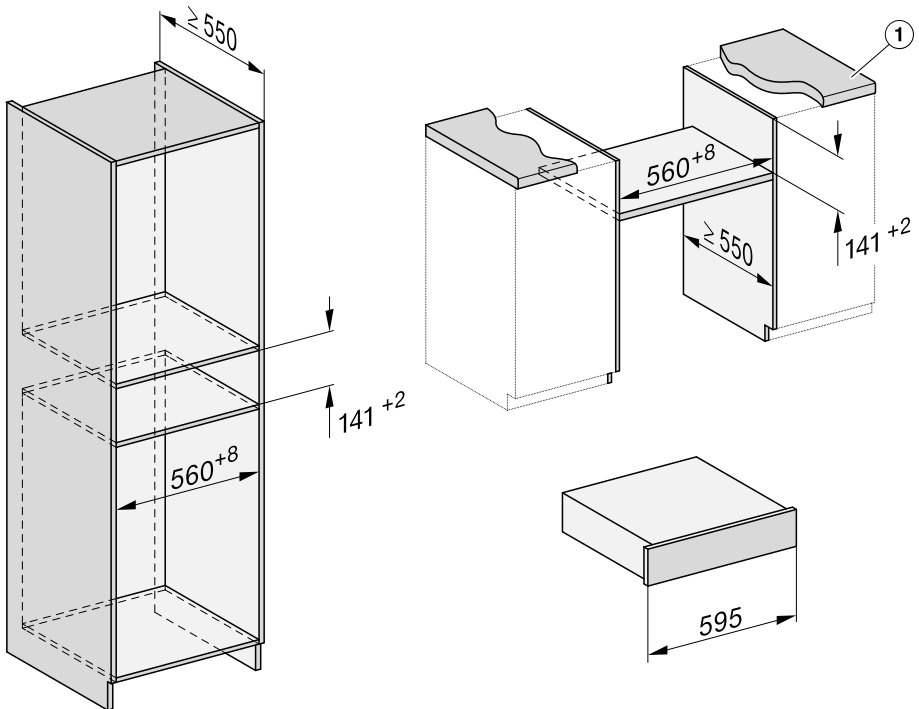
Einbaumaße

Alle Maße sind in mm angegeben.

Einbau in einen Hoch- oder Unterschrank

Hinter der Einbaunische darf keine Schrankrückwand vorhanden sein.

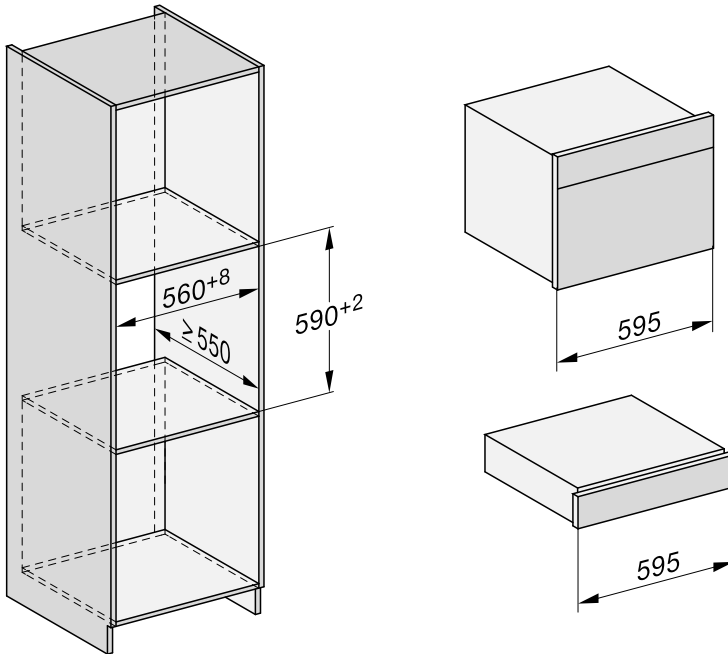
Wenn die Schublade unter einem Kochfeld eingebaut werden soll, beachten Sie die Hinweise zum Einbau des Kochfelds sowie die Einbauhöhe des Kochfelds.



① Überstand der Arbeitsplatte ≤ 29 mm

Kombinationsgerät für Nischen mit 450 mm Höhe

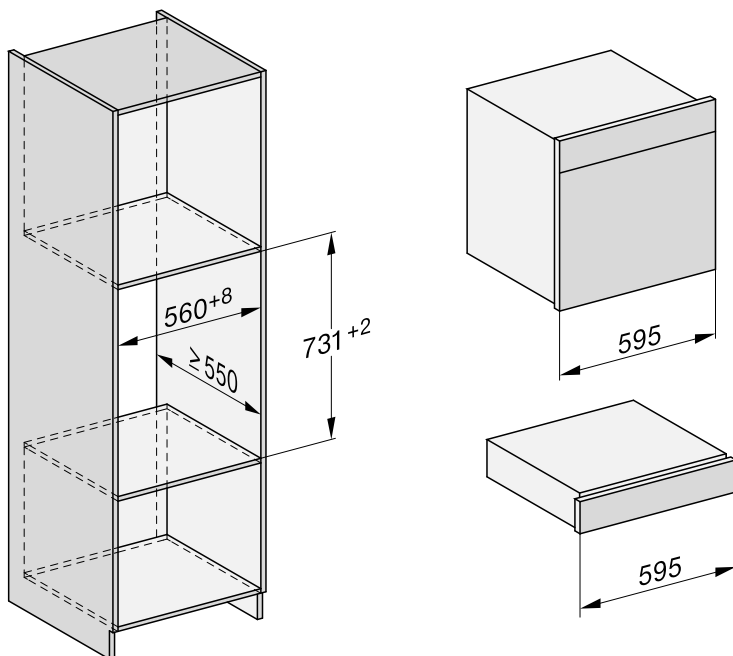
Hinter der Einbaunische darf keine Schrankrückwand vorhanden sein.



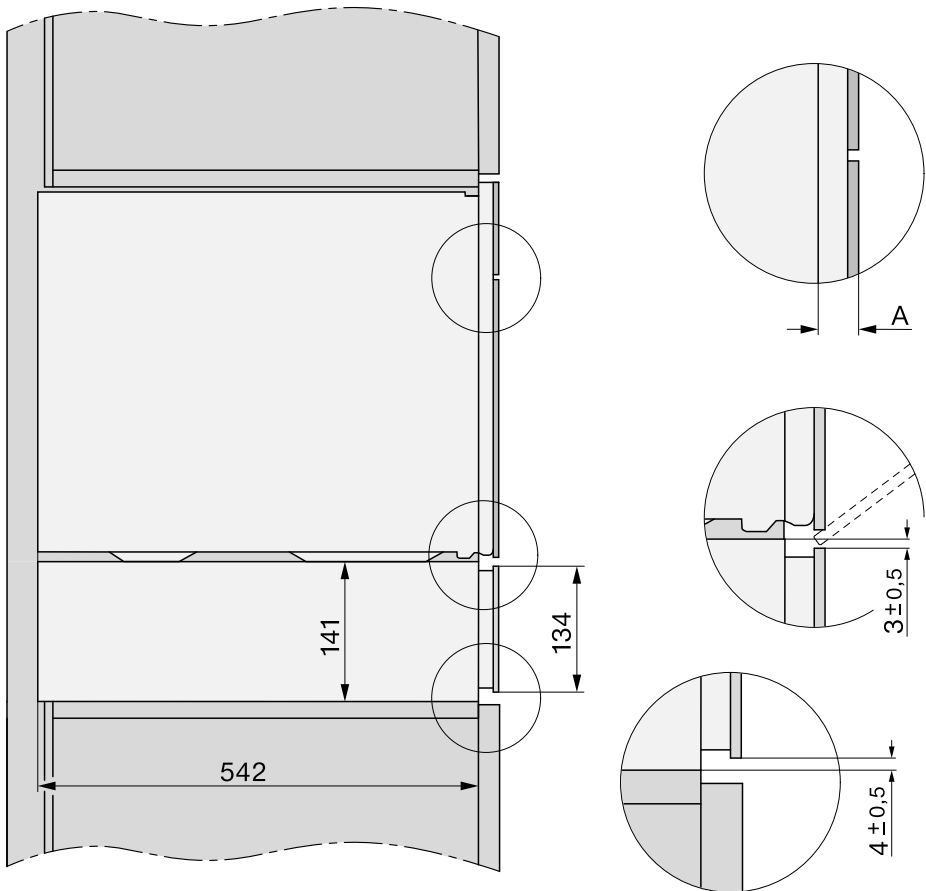
Installation

Kombinationsgerät für Nischen mit 590 mm Höhe

Hinter der Einbaunische darf keine Schrankrückwand vorhanden sein.



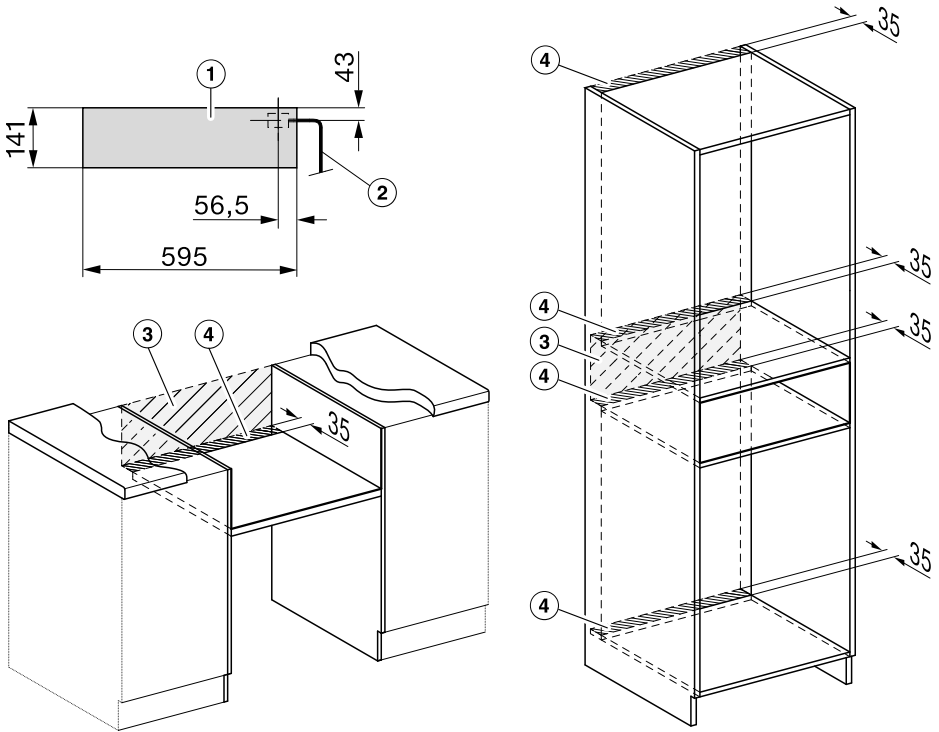
Seitenansicht



- A** EVS 7010: 22 mm
EVS 7110: 23,3 mm

Installation

Anschlüsse und Belüftung



- ① Ansicht von vorne
- ② Netzanschlussleitung, L = 2.200 mm
- ③ Kein Anschluss in diesem Bereich
- ④ Lüftungsausschnitt min. 1.800 mm²

Einbau

In der Schublade ist eine Vakuumpumpe mit Öl eingebaut.

Um ein Auslaufen des Öls zu vermeiden, transportieren und lagern Sie die Schublade nur in waagerechter Position. Kippen Sie die Schublade nicht und stellen Sie sie nicht hochkant auf.

Schublade vorbereiten

Um einen sicheren Transport zu gewährleisten, ist die Vakuumpumpe mit einer Transportsicherung versehen, die vor dem Einbau der Schublade entfernt werden muss. Anstelle der Transportsicherung wird der mitgelieferte Luftfilter eingebaut.

An der Rückseite der Schublade befinden sich zusätzlich 2 Sicherungsschrauben, die ein unbeabsichtigtes Öffnen der Schublade während des Transportes und beim Herausnehmen aus der Verpackung verhindern.

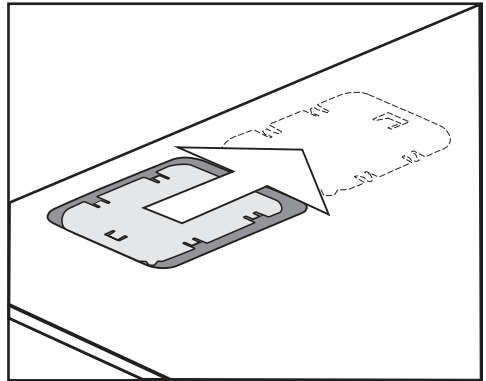
Bauen Sie unbedingt **vor** dem Einbau der Schublade den Luftfilter ein und entfernen Sie die Sicherungsschrauben an der Rückseite.

Die Schublade kann andernfalls nicht in Betrieb genommen werden und muss wieder ausgebaut werden.

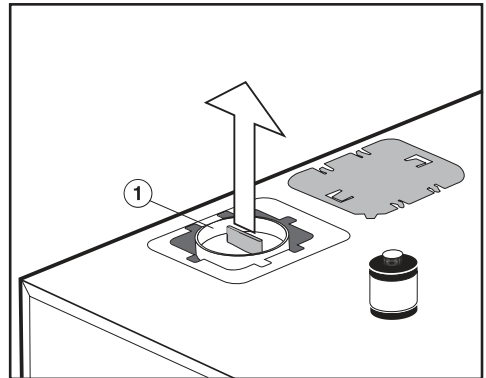
Bewahren Sie die Transportsicherung und die Sicherungsschrauben für einen späteren Transport der Schublade auf.

Sie können die Transportsicherung an der Rückseite der Schublade befestigen.

Luftfilter einbauen und Sicherungsschrauben entfernen

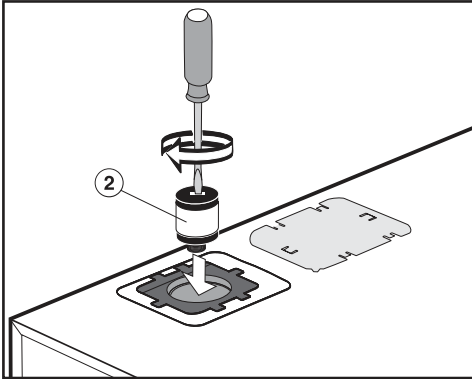


- Schieben Sie die Abdeckung nach rechts und nehmen Sie sie ab.

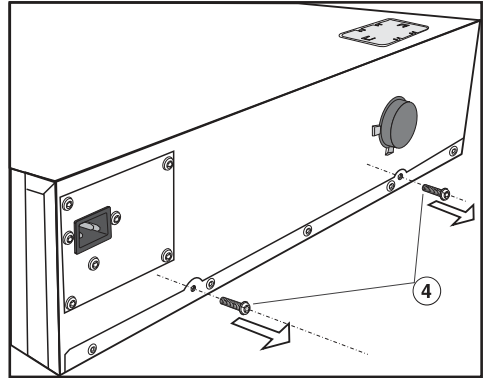


- Ziehen Sie die rote Transportsicherung ① nach oben ab, z. B. mit einer Kombizange.

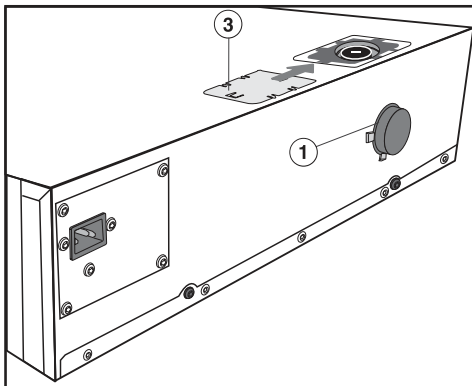
Installation



- Schrauben Sie den Luftfilter ② mithilfe eines Schraubendrehers auf die Vakuumpumpe.



- Drehen Sie die Sicherungsschrauben ④ an der Rückseite der Schublade heraus.




- Befestigen Sie die Transportsicherung ① an der Rückseite der Schublade.
- Schieben Sie die Abdeckung ③ wieder auf die Öffnung.

Öl kann bei einem Transport der Schublade auslaufen.

Bauen Sie **vor** einem Transport der Schublade unbedingt den Luftfilter ② aus und verschließen Sie die Vakuumpumpe wieder mit der Transportsicherung ①.

Der Ausbau des Luftfilters und das Einsetzen der Transportsicherung erfolgen in umgekehrter Reihenfolge.

Schublade einbauen

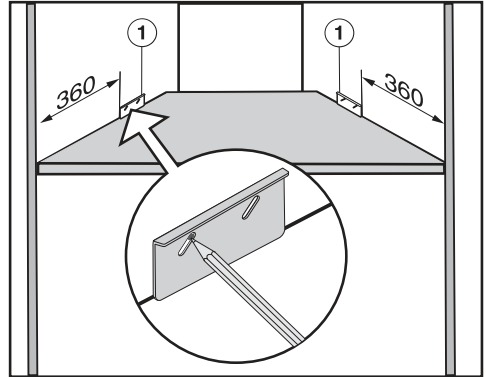
 Verletzungsgefahr durch unsachgemäßen Einbau.

Die Schublade ist schwer und kippt im geöffneten Zustand nach vorne. Führen Sie den Einbau mithilfe einer zweiten Person durch.

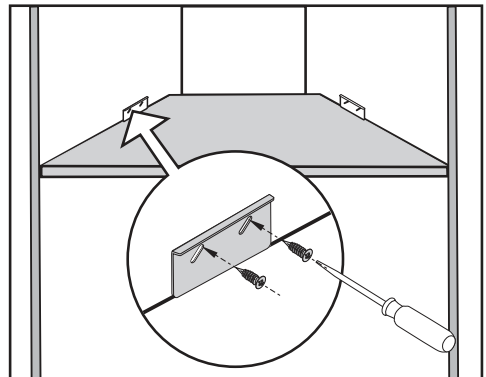
Halten Sie die Schublade geschlossen, bis sie durch den mitgelieferten Kippschutz an den Seitenwänden des Umbauschranks gesichert ist.

Die Standfläche der Schublade muss sauber und wasserwaageneben sein, damit die ordnungsgemäße Funktion gewährleistet ist.

Kippschutz einbauen



- Messen Sie den Abstand rechts und links an den Seitenwänden des Umbauschranks ab (siehe Abbildung).
- Markieren Sie jeweils die oberste Position im Langloch des Kippschutzes ①. Achten Sie darauf, dass der Kippschutz bündig mit dem Schrankboden ist.

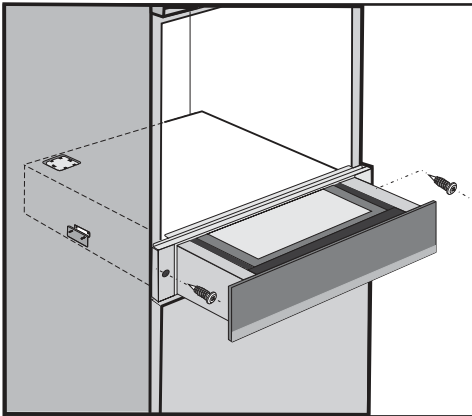


- Befestigen Sie den Kippschutz mit den 4 mitgelieferten Schrauben (4 x 16 mm) rechts und links an den Seitenwänden des Umbauschranks.

Installation

Schublade einbauen und anschließen

- Prüfen Sie, ob der Luftfilter eingebaut und die Sicherungsschrauben an der Rückseite der Schublade entfernt wurden (siehe Kapitel „Installation“, Abschnitt „Einbau“).
- Schließen Sie die Netzanschlussleitung an der Schublade an.
- Schieben Sie die geschlossene Schublade in den Umbauschrank. Achten Sie darauf, dass die Netzanschlussleitung nicht eingeklemmt oder beschädigt wird.
- Richten Sie die Schublade rechtwinklig aus.



- Öffnen Sie die Schublade und befestigen Sie sie mit den 2 mitgelieferten Holzschrauben (3,5 x 25 mm) rechts und links an den Seitenwänden des Umbauschranks.
- Entfernen Sie den Schaumstoff-Aufkleber auf dem Glasdeckel.
- Entfernen Sie die 4 Schaumstoff-Aufkleber, die rechts und links an der Rückseite der Frontblende angebracht sind.

- Schließen Sie die Schublade an das Elektronetz an.

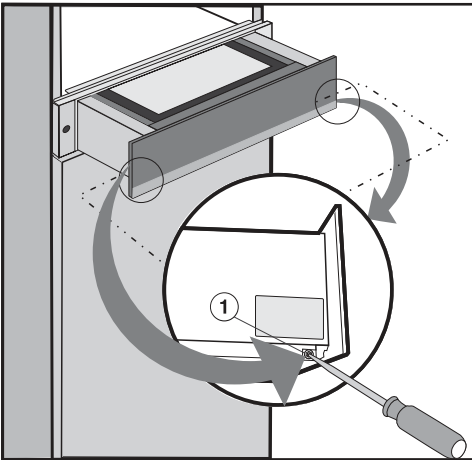
Bei Erstanschluss der Schublade oder nach einer Stromunterbrechung leuchten für ca. 10 Sekunden sämtliche Sensortasten und Anzeigeelemente zu Testzwecken auf (Initialisierung). Sobald diese erloschen sind, können Sie die Schublade in Betrieb nehmen.

- Schützen Sie die Oberkante der Frontblende vor Abrieb durch den Einbau des Kombinationsgerätes.
- Bauen Sie das Kombinationsgerät entsprechend den Angaben der jeweiligen Gebrauchs- und Montageanweisung ein.

Schubladenfront ausrichten

Nach Einbau des Kombinationsgerätes ist es unter Umständen erforderlich, die Schubladenfront auszurichten und das Spaltmaß zwischen Schublade und Kombinationsgerät auszugleichen. Zu diesem Zweck befinden sich hinter der Schubladenfront 2 Schrauben, mit denen die Front am Gehäuse der Schublade befestigt ist.

- Öffnen Sie die Schublade.




- Lösen Sie die Befestigungsschrauben ① rechts und links am Gehäuse der Schublade. Drehen Sie die Schrauben nicht ganz heraus, da sonst die Front herunterfallen kann.
- Um die Ausrichtung und das Spaltmaß zu korrigieren, schieben Sie die Schubladenfront etwas nach oben oder unten.
- Ziehen Sie die Befestigungsschrauben wieder fest.

Installation

Elektroanschluss

Wir empfehlen, die Schublade über eine Steckdose an das Elektronetz anzuschließen. Dadurch wird der Kundendienst erleichtert. Die Steckdose muss nach Einbau der Schublade leicht zugänglich sein.

 Verletzungsgefahr unsachgemäße Installations- und Wartungsarbeiten oder Reparaturen.

Durch unsachgemäße Installations- und Wartungsarbeiten oder Reparaturen können erhebliche Gefahren für den Benutzer entstehen, für die Miele nicht haftet.

Miele kann nicht für Schäden verantwortlich gemacht werden, die durch einen installationsseitig fehlenden oder unterbrochenen Schutzleiter verursacht wurden (z. B. elektrischer Schlag).

Wenn der Netzstecker von der Anschlussleitung entfernt wird oder die Anschlussleitung nicht mit einem Netzstecker ausgestattet ist, muss die Schublade von einer Elektrofachkraft an das Elektronetz angeschlossen werden.

Wenn die Steckdose nicht mehr zugänglich ist oder ein Festanschluss vorgesehen ist, muss installationsseitig eine Trennvorrichtung für jeden Pol vorhanden sein. Als Trennvorrichtung gelten Schalter mit einer Kontaktöffnung von mindestens 3 mm.

Dazu gehören LS-Schalter, Sicherungen und Schütze. Die erforderlichen Anschlussdaten finden Sie auf dem Typenschild. Diese Angaben müssen mit denen des Netzes übereinstimmen.

Der Berührungsschutz betriebsisolierter Teile muss nach der Montage sichergestellt sein.

Gesamtleistung

siehe Typenschild


Anschlussdaten

Die erforderlichen Anschlussdaten finden Sie auf dem Typenschild. Diese Angaben müssen mit denen des Netzes übereinstimmen.

Fehlerstromschutzschalter

Zur Erhöhung der Sicherheit empfiehlt der VDE (Österreich: ÖVE), der Schublade einen FI-Schutzschalter mit einem Auslösestrom von 30 mA vorzuschalten.

Vom Netz trennen

 Stromschlaggefahr durch Netzspannung.

Während Reparatur- und/oder Wartungsarbeiten kann ein Wiedereinschalten der Netzspannung zu einem Stromschlag führen.

Sichern Sie das Netz nach der Trennung gegen Wiedereinschalten.

Wenn der Stromkreis vom Netz getrennt werden soll, machen Sie je nach Installation in der Verteilung Folgendes:

Schmelzsicherungen

- Nehmen Sie die Sicherungseinsätze aus den Schraubkappen ganz heraus.

Sicherungsschraubautomaten

- Drücken Sie den Prüfkopf (rot), bis der Mittelknopf (schwarz) herauspringt.

Einbausicherungsautomaten

- (Leitungsschutzschalter, mindestens Typ B oder C): Stellen Sie den Kipphebel von 1 (Ein) auf 0 (Aus).

FI-Schutzschalter

- (Fehlerstrom-Schutzschalter): Schalten Sie den Hauptschalter von 1 (Ein) auf 0 (Aus) oder drücken Sie die Prüftaste.

Installation

Wechsel der Netzanschlussleitung

Bei Wechsel der Netzanschlussleitung muss der Kabeltyp H 05 VV-F mit geeignetem Querschnitt verwendet werden, der beim Hersteller oder Kundendienst erhältlich ist.

Deutschland:

Miele & Cie. KG
Carl-Miele-Straße 29
33332 Gütersloh

Telefon: 0800 22 44 666 (kostenfrei)
Mo-Fr 8-20 Uhr
Sa+So 9-20 Uhr

Telefax: 05241 89-2090
Miele im Internet: www.miele.de
E-Mail: info@miele.de

Österreich:

Miele Gesellschaft m.b.H.
Mielestraße 1
5071 Wals bei Salzburg

Telefon: 050 800 800 (Festnetz zum Ortstarif;
Mobilfunkgebühren abweichend)
Mo-Fr 8-17 Uhr

Telefax: 050 800 81219
Miele im Internet: www.miele.at
E-Mail: info@miele.at

Luxemburg:

Miele S.à.r.l.
20, rue Christophe Plantin
Postfach 1011
L-1010 Luxemburg/Gasperich

Telefon: 00352 4 97 11-30 (Kundendienst)
Telefon: 00352 4 97 11-45 (Produktinformation)
Mo-Do 8.30-12.30, 13-17 Uhr
Fr 8.30-12.30, 13-16 Uhr

Telefax: 00352 4 97 11-39
Miele im Internet: www.miele.lu
E-Mail: infolux@miele.lu

EVS 7010, EVS 7110

de-DE

M.-Nr. 11 230 030 / 04