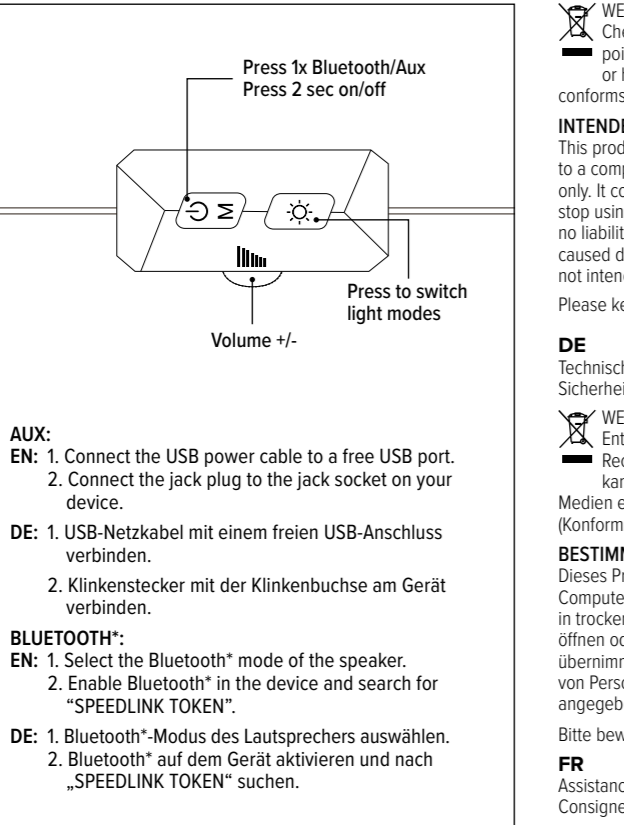
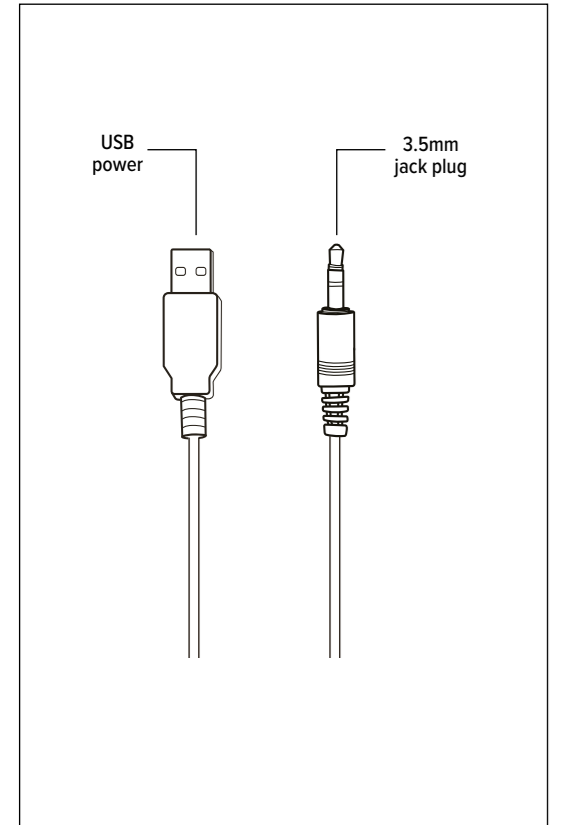


# GET STARTED



## AUX:

- EN:** 1. Connect the USB power cable to a free USB port.  
2. Connect the jack plug to the jack socket on your device.
- DE:** 1. USB-Netzkaabel mit einem freien USB-Anschluss verbinden.  
2. Klinenstecker mit der Klinenbuchse am Gerät verbinden.

## BLUETOOTH\*:

- EN:** 1. Select the Bluetooth\* mode of the speaker.  
2. Enable Bluetooth\* in the device and search for "SPEEDLINK TOKEN".
- DE:** 1. Bluetooth\*-Modus des Lautsprechers auswählen.  
2. Bluetooth\* auf dem Gerät aktivieren und nach „SPEEDLINK TOKEN“ suchen.

## EN

Technical support: [www.speedlink.com](http://www.speedlink.com)  
Respectez les options d'élimination locales et déposez-le à un point de recyclage. Un stockage/une élimination inapproprié(e) peut nuire à l'environnement et/ou à la santé. Zeitfracht Medien declara que el producto cumple con los requisitos enumerados en el 'conformity notice' (Avis de conformité).  
Este producto es intencionalmente diseñado para ser usado en hogares u oficinas y en espacios secos y cerrados. No necesita mantenimiento. No abrir ni utilizar si presenta daños o defectos. Zeitfracht Medien GmbH no asume la responsabilidad por daños en el producto o lesiones corporales ocasionadas por una utilización inadecuada o impropia, diferente de la recomendada.  
Conserve esta información para consultarla en el futuro.  
Technische ondersteuning: [www.speedlink.com](http://www.speedlink.com)  
Waarschuwingen: [www.speedlink.com](http://www.speedlink.com)

## DE

Technical support: [www.speedlink.com](http://www.speedlink.com)  
Sicherheitshinweise: [www.speedlink.com](http://www.speedlink.com)  
WEEE: Produkt nicht im Hausmüll entsorgen. Lokale Entsorgungsmöglichkeiten beachten und bei einer Recyclingstelle abgeben. Unsachgemäße Lagerung/Entsorgung kann der Umwelt und/oder Gesundheit schaden. Zeitfracht Medien erklärt, dass das Produkt den unter 'conformity notice' (Konformitätshinweis) aufgeführten Anforderungen entspricht.  
Dieses Produkt dient als Lautsprechersystem für den Anschluss an Computer/andere Audio-Quellen für den Heim- oder Bürogebrauch in trockenen, geschlossenen Räumen. Es ist wartungsfrei. Nicht öffnen oder bei Beschädigung nutzen. Die Zeitfracht Medien GmbH übernimmt keine Haftung für Produktschäden oder Verletzungen von Personen durch unachtsame, unsachgemäße oder nicht dem angegebenen Zweck entsprechende Verwendung.  
Bitte bewahren Sie diese Informationen zur künftigen Verwendung auf.  
Assistance technique: [www.speedlink.com](http://www.speedlink.com)  
Consignes de sécurité: [www.speedlink.com](http://www.speedlink.com)

## ES

WEEE: Ne jetez pas le produit avec les ordures ménagères. Respectez les options d'élimination locales et déposez-le à un point de recyclage. Un stockage/une élimination inapproprié(e) peut nuire à l'environnement et/ou à la santé. Zeitfracht Medien declara que el producto cumple con los requisitos enumerados en el 'conformity notice' (Avis de conformidad).  
Este producto sirve como sistema de altavoces con un ordenador/otras fuentes de audio para ser usado en hogares u oficinas y en espacios secos y cerrados. No necesita mantenimiento. No abrir ni utilizar si presenta daños o defectos. Zeitfracht Medien GmbH no asume la responsabilidad por daños en el producto o lesiones corporales ocasionadas por una utilización inadecuada o impropia, diferente de la recomendada.  
Conserve esta información para consultarla en el futuro.  
Tecnica Destek: [www.speedlink.com](http://www.speedlink.com)  
Güvenlik Bilgileri: [www.speedlink.com](http://www.speedlink.com)  
WEEE: Ürünü ev atıklarına atmayın. Yerel bertaraf seçeneklerine dikkat edin ve bir geri dönüştürme noktasına teslim edin. Uygun suz saklanması/bertaraf çevreye ve/veya sağlığa zararlıdır. Zeitfracht Medien, ürünün "conformity notice" (uygunluk beyanı) altında belirtilen standartlara uygun olduğunu beyan eder.  
Bu ürün, kuru ve kapalı alanlarda ev veya ofis kullanımı için bilgisayarlar/diğer ses kaynaklarına bağlantı amaçlı bir hoparlör sistemi olarak tasarlanmıştır. Bakım gerektirmez. Hasarlıya açmayın veya kullanmayın. Zeitfracht Medien GmbH'nin sorumluluğu sadece ürünün hasarı veya kişilerin yaralanması konusunda hiçbir sorumluluk kabul etmez. Lütfen bu bilgileri ileride başvurmak üzere saklayın.  
Técnica de suporte: [www.speedlink.com](http://www.speedlink.com)  
Instruções de segurança: [www.speedlink.com](http://www.speedlink.com)  
WEEE: Não deseches el producto con la basura doméstica. Tenga en cuenta las opciones locales de eliminación y entréguelo en un punto de reciclaje. El almacenamiento/eliminación inadecuados pueden dañar el medio ambiente y/o la salud. Zeitfracht Medien declara que el producto cumple con los requisitos enumerados en el 'conformity notice' (Aviso de conformidad).  
Este producto es intencionalmente diseñado para ser usado en hogares u oficinas y en espacios secos y cerrados. No necesita mantenimiento. No abrir ni utilizar si presenta daños o defectos. Zeitfracht Medien GmbH no asume la responsabilidad por daños en el producto o lesiones corporales ocasionadas por una utilización inadecuada o impropia, diferente de la recomendada.  
Conserve esta información para consultarla en el futuro.  
Tecnica de suporte: [www.speedlink.com](http://www.speedlink.com)  
Instruções de segurança: [www.speedlink.com](http://www.speedlink.com)  
WEEE: Nie wyrzucaj produktu wraz z odpadami domowymi. Przestrzegaj lokalnych możliwości utylizacji i oddaj produkt do punktu recyklingu. Niewłaściwe przechowywanie/utylizacja może

## FR

WEEE: Ne jetez pas le produit avec les ordures ménagères. Respectez les options d'élimination locales et déposez-le à un point de recyclage. Un stockage/une élimination inapproprié(e) peut nuire à l'environnement et/ou à la santé. Zeitfracht Medien declara que el producto cumple con los requisitos enumerados en el 'conformity notice' (Avis de conformité).  
Este producto es intencionalmente diseñado para ser usado en hogares u oficinas y en espacios secos y cerrados. No necesita mantenimiento. No abrir ni utilizar si presenta daños o defectos. Zeitfracht Medien GmbH no asume la responsabilidad por daños en el producto o lesiones corporales ocasionadas por una utilización inadecuada o impropia, diferente de la recomendada.  
Conserve esta información para consultarla en el futuro.  
Tecnica de suporte: [www.speedlink.com](http://www.speedlink.com)  
Instruções de segurança: [www.speedlink.com](http://www.speedlink.com)  
WEEE: Nie wyrzucaj produktu wraz z odpadami domowymi. Przestrzegaj lokalnych możliwości utylizacji i oddaj produkt do punktu recyklingu. Niewłaściwe przechowywanie/utylizacja może

## GR

WEEE: Nie wyrzucaj produktu wraz z odpadami domowymi. Przestrzegaj lokalnych możliwości utylizacji i oddaj produkt do punktu recyklingu. Niewłaściwe przechowywanie/utylizacja może

## IT

WEEE: Nie wyrzucaj produktu wraz z odpadami domowymi. Przestrzegaj lokalnych możliwości utylizacji i oddaj produkt do punktu recyklingu. Niewłaściwe przechowywanie/utylizacja może

## PT

WEEE: Nie wyrzucaj produktu wraz z odpadami domowymi. Przestrzegaj lokalnych możliwości utylizacji i oddaj produkt do punktu recyklingu. Niewłaściwe przechowywanie/utylizacja może

## TR

WEEE: Nie wyrzucaj produktu wraz z odpadami domowymi. Przestrzegaj lokalnych możliwości utylizacji i oddaj produkt do punktu recyklingu. Niewłaściwe przechowywanie/utylizacja może

## UK

WEEE: Nie wyrzucaj produktu wraz z odpadami domowymi. Przestrzegaj lokalnych możliwości utylizacji i oddaj produkt do punktu recyklingu. Niewłaściwe przechowywanie/utylizacja może

## US

WEEE: Nie wyrzucaj produktu wraz z odpadami domowymi. Przestrzegaj lokalnych możliwości utylizacji i oddaj produkt do punktu recyklingu. Niewłaściwe przechowywanie/utylizacja może

## VI

WEEE: Nie wyrzucaj produktu wraz z odpadami domowymi. Przestrzegaj lokalnych możliwości utylizacji i oddaj produkt do punktu recyklingu. Niewłaściwe przechowywanie/utylizacja może

## WU

WEEE: Nie wyrzucaj produktu wraz z odpadami domowymi. Przestrzegaj lokalnych możliwości utylizacji i oddaj produkt do punktu recyklingu. Niewłaściwe przechowywanie/utylizacja może

## YU

WEEE: Nie wyrzucaj produktu wraz z odpadami domowymi. Przestrzegaj lokalnych możliwości utylizacji i oddaj produkt do punktu recyklingu. Niewłaściwe przechowywanie/utylizacja może

## ZH

WEEE: Nie wyrzucaj produktu wraz z odpadami domowymi. Przestrzegaj lokalnych możliwości utylizacji i oddaj produkt do punktu recyklingu. Niewłaściwe przechowywanie/utylizacja może

## RU

WEEE: Nie wyrzucaj produktu wraz z odpadami domowymi. Przestrzegaj lokalnych możliwości utylizacji i oddaj produkt do punktu recyklingu. Niewłaściwe przechowywanie/utylizacja może

## UA

WEEE: Nie wyrzucaj produktu wraz z odpadami domowymi. Przestrzegaj lokalnych możliwości utylizacji i oddaj produkt do punktu recyklingu. Niewłaściwe przechowywanie/utylizacja może

## PL

WEEE: Nie wyrzucaj produktu wraz z odpadami domowymi. Przestrzegaj lokalnych możliwości utylizacji i oddaj produkt do punktu recyklingu. Niewłaściwe przechowywanie/utylizacja może

## SK

WEEE: Nie wyrzucaj produktu wraz z odpadami domowymi. Przestrzegaj lokalnych możliwości utylizacji i oddaj produkt do punktu recyklingu. Niewłaściwe przechowywanie/utylizacja może

## SI

WEEE: Nie wyrzucaj produktu wraz z odpadami domowymi. Przestrzegaj lokalnych możliwości utylizacji i oddaj produkt do punktu recyklingu. Niewłaściwe przechowywanie/utylizacja może

## HR

WEEE: Nie wyrzucaj produktu wraz z odpadami domowymi. Przestrzegaj lokalnych możliwości utylizacji i oddaj produkt do punktu recyklingu. Niewłaściwe przechowywanie/utylizacja może

## RO

WEEE: Nie wyrzucaj produktu wraz z odpadami domowymi. Przestrzegaj lokalnych możliwości utylizacji i oddaj produkt do punktu recyklingu. Niewłaściwe przechowywanie/utylizacja może

## BG

WEEE: Nie wyrzucaj produktu wraz z odpadami domowymi. Przestrzegaj lokalnych możliwości utylizacji i oddaj produkt do punktu recyklingu. Niewłaściwe przechowywanie/utylizacja może

## GR

WEEE: Nie wyrzucaj produktu wraz z odpadami domowymi. Przestrzegaj lokalnych możliwości utylizacji i oddaj produkt do punktu recyklingu. Niewłaściwe przechowywanie/utylizacja może

## TR

WEEE: Nie wyrzucaj produktu wraz z odpadami domowymi. Przestrzegaj lokalnych możliwości utylizacji i oddaj produkt do punktu recyklingu. Niewłaściwe przechowywanie/utylizacja może

## RU

WEEE: Nie wyrzucaj produktu wraz z odpadami domowymi. Przestrzegaj lokalnych możliwości utylizacji i oddaj produkt do punktu recyklingu. Niewłaściwe przechowywanie/utylizacja może

## UA

WEEE: Nie wyrzucaj produktu wraz z odpadami domowymi. Przestrzegaj lokalnych możliwości utylizacji i oddaj produkt do punktu recyklingu. Niewłaściwe przechowywanie/utylizacja może

## PL

WEEE: Nie wyrzucaj produktu wraz z odpadami domowymi. Przestrzegaj lokalnych możliwości utylizacji i oddaj produkt do punktu recyklingu. Niewłaściwe przechowywanie/utylizacja może

## SK

WEEE: Nie wyrzucaj produktu wraz z odpadami domowymi. Przestrzegaj lokalnych możliwości utylizacji i oddaj produkt do punktu recyklingu. Niewłaściwe przechowywanie/utylizacja może

## SI

WEEE: Nie wyrzucaj produktu wraz z odpadami domowymi. Przestrzegaj lokalnych możliwości utylizacji i oddaj produkt do punktu recyklingu. Niewłaściwe przechowywanie/utylizacja może

## HR

WEEE: Nie wyrzucaj produktu wraz z odpadami domowymi. Przestrzegaj lokalnych możliwości utylizacji i oddaj produkt do punktu recyklingu. Niewłaściwe przechowywanie/utylizacja może

## RO

WEEE: Nie wyrzucaj produktu wraz z odpadami domowymi. Przestrzegaj lokalnych możliwości utylizacji i oddaj produkt do punktu recyklingu. Niewłaściwe przechowywanie/utylizacja może

## BG

WEEE: Nie wyrzucaj produktu wraz z odpadami domowymi. Przestrzegaj lokalnych możliwości utylizacji i oddaj produkt do punktu recyklingu. Niewłaściwe przechowywanie/utylizacja może

## GR

WEEE: Nie wyrzucaj produktu wraz z odpadami domowymi. Przestrzegaj lokalnych możliwości utylizacji i oddaj produkt do punktu recyklingu. Niewłaściwe przechowywanie/utylizacja może

## TR

WEEE: Nie wyrzucaj produktu wraz z odpadami domowymi. Przestrzegaj lokalnych możliwości utylizacji i oddaj produkt do punktu recyklingu. Niewłaściwe przechowywanie/utylizacja może

## RU

WEEE: Nie wyrzucaj produktu wraz z odpadami domowymi. Przestrzegaj lokalnych możliwości utylizacji i oddaj produkt do punktu recyklingu. Niewłaściwe przechowywanie/utylizacja może

## UA

WEEE: Nie wyrzucaj produktu wraz z odpadami domowymi. Przestrzegaj lokalnych możliwości utylizacji i oddaj produkt do punktu recyklingu. Niewłaściwe przechowywanie/utylizacja może

## PL

WEEE: Nie wyrzucaj produktu wraz z odpadami domowymi. Przestrzegaj lokalnych możliwości utylizacji i oddaj produkt do punktu recyklingu. Niewłaściwe przechowywanie/utylizacja może

## SK

WEEE: Nie wyrzucaj produktu wraz z odpadami domowymi. Przestrzegaj lokalnych możliwości utylizacji i oddaj produkt do punktu recyklingu. Niewłaściwe przechowywanie/utylizacja może

## SI

WEEE: Nie wyrzucaj produktu wraz z odpadami domowymi. Przestrzegaj lokalnych możliwości utylizacji i oddaj produkt do punktu recyklingu. Niewłaściwe przechowywanie/utylizacja może

## HR

WEEE: Nie wyrzucaj produktu wraz z odpadami domowymi. Przestrzegaj lokalnych możliwości utylizacji i oddaj produkt do punktu recyklingu. Niewłaściwe przechowywanie/utylizacja może

## RO

WEEE: Nie wyrzucaj produktu wraz z odpadami domowymi. Przestrzegaj lokalnych możliwości utylizacji i oddaj produkt do punktu recyklingu. Niewłaściwe przechowywanie/utylizacja może

## BG

WEEE: Nie wyrzucaj produktu wraz z odpadami domowymi. Przestrzegaj lokalnych możliwości utylizacji i oddaj produkt do punktu recyklingu. Niewłaściwe przechowywanie/utylizacja może

## GR

WEEE: Nie wyrzucaj produktu wraz z odpadami domowymi. Przestrzegaj lokalnych możliwości utylizacji i oddaj produkt do punktu recyklingu. Niewłaściwe przechowywanie/utylizacja może

## TR

WEEE: Nie wyrzucaj produktu wraz z odpadami domowymi. Przestrzegaj lokalnych możliwości utylizacji i oddaj produkt do punktu recyklingu. Niewłaściwe przechowywanie/utylizacja może

## RU

WEEE: Nie wyrzucaj produktu wraz z odpadami domowymi. Przestrzegaj lokalnych możliwości utylizacji i oddaj produkt do punktu recyklingu. Niewłaściwe przechowywanie/utylizacja może

## UA

WEEE: Nie wyrzucaj produktu wraz z odpadami domowymi. Przestrzegaj lokalnych możliwości utylizacji i oddaj produkt do punktu recyklingu. Niewłaściwe przechowywanie/utylizacja może

## PL

WEEE: Nie wyrzucaj produktu wraz z odpadami domowymi. Przestrzegaj lokalnych możliwości utylizacji i oddaj produkt do punktu recyklingu. Niewłaściwe przechowywanie/utylizacja może

## SK

WEEE: Nie wyrzucaj produktu wraz z odpadami domowymi. Przestrzegaj lokalnych możliwości utylizacji i oddaj produkt do punktu recyklingu. Niewłaściwe przechowywanie/utylizacja może

## SI

WEEE: Nie wyrzucaj produktu wraz z odpadami domowymi. Przestrzegaj lokalnych możliwości utylizacji i oddaj produkt do punktu recyklingu. Niewłaściwe przechowywanie/utylizacja może

## HR

WEEE: Nie wyrzucaj produktu wraz z odpadami domowymi. Przestrzegaj lokalnych możliwości utylizacji i oddaj produkt do punktu recyklingu. Niewłaściwe przechowywanie/utylizacja może

## RO

WEEE: Nie wyrzucaj produktu wraz z odpadami domowymi. Przestrzegaj lokalnych możliwości utylizacji i oddaj produkt do punktu recyklingu. Niewłaściwe przechowywanie/utylizacja może

## BG

WEEE: Nie wyrzucaj produktu wraz z odpadami domowymi. Przestrzegaj lokalnych możliwości utylizacji i oddaj produkt do punktu recyklingu. Niewłaściwe przechowywanie/utylizacja może

## GR

WEEE: Nie wyrzucaj produktu wraz z odpadami domowymi. Przestrzegaj lokalnych możliwości utylizacji i oddaj produkt do punktu recyklingu. Niewłaściwe przechowywanie/utylizacja może

## TR

WEEE: Nie wyrzucaj produktu wraz z odpadami domowymi. Przestrzegaj lokalnych możliwości utylizacji i oddaj produkt do punktu recyklingu. Niewłaściwe przechowywanie/utylizacja może

## RU

WEEE: Nie wyrzucaj produktu wraz z odpadami domowymi. Przestrzegaj lokalnych możliwości utylizacji i oddaj produkt do punktu recyklingu. Niewłaściwe przechowywanie/utylizacja może

## UA

WEEE: Nie wyrzucaj produktu wraz z odpadami domowymi. Przestrzegaj lokalnych możliwości utylizacji i oddaj produkt do punktu recyklingu. Niewłaściwe przechowywanie/utylizacja może

## PL

WEEE: Nie wyrzucaj produktu wraz z odpadami domowymi. Przestrzegaj lokalnych możliwości utylizacji i oddaj produkt do punktu recyklingu. Niewłaściwe przechowywanie/utylizacja może

## SK

WEEE: Nie wyrzucaj produktu wraz z odpadami domowymi. Przestrzegaj lokalnych możliwości utylizacji i oddaj produkt do punktu recyklingu. Niewłaściwe przechowywanie/utylizacja może

## SI

WEEE: Nie wyrzucaj produktu wraz z odpadami domowymi. Przestrzegaj lokalnych możliwości utylizacji i oddaj produkt do punktu recyklingu. Niewłaściwe przechowywanie/utylizacja może

## HR

WEEE: Nie wyrzucaj produktu wraz z odpadami domowymi. Przestrzegaj lokalnych możliwości utylizacji i oddaj produkt do punktu recyklingu. Niewłaściwe przechowywanie/utylizacja może

## RO

WEEE: Nie wyrzucaj produktu wraz z odpadami domowymi. Przestrzegaj lokalnych możliwości utylizacji i oddaj produkt do punktu recyklingu. Niewłaściwe przechowywanie/utylizacja może

## BG

WEEE: Nie wyrzucaj produktu wraz z odpadami domowymi. Przestrzegaj lokalnych możliwości utylizacji i oddaj produkt do punktu recyklingu. Niewłaściwe przechowywanie/utylizacja może

## GR

WEEE: Nie wyrzucaj produktu wraz z odpadami domowymi. Przestrzegaj lokalnych możliwości utylizacji i oddaj produkt do punktu recyklingu. Niewłaściwe przechowywanie/utylizacja może

## TR

WEEE: Nie wyrzucaj produktu wraz z odpadami domowymi. Przestrzegaj lokalnych możliwości utylizacji i oddaj produkt do punktu recyklingu. Niewłaściwe przechowywanie/utylizacja może

## RU

WEEE: Nie wyrzucaj produktu wraz z odpadami domowymi. Przestrzegaj lokalnych możliwości utylizacji i oddaj produkt do punktu recyklingu. Niewłaściwe przechowywanie/utylizacja może

## UA

WEEE: Nie wyrzucaj produktu wraz z odpadami domowymi. Przestrzegaj lokalnych możliwości utylizacji i oddaj produkt do punktu recyklingu. Niewłaściwe przechowywanie/utylizacja może

## PL

WEEE: Nie wyrzucaj produktu wraz z odpadami domowymi. Przestrzegaj lokalnych możliwości utylizacji i oddaj produkt do punktu recyklingu. Niewłaściwe przechowywanie/utylizacja może

## SK

WEEE: Nie wyrzucaj produktu wraz z odpadami domowymi. Przestrzegaj lokalnych możliwości utylizacji i oddaj produkt do punktu recyklingu. Niewłaściwe przechowywanie/utylizacja może

## SI

WEEE: Nie wyrzucaj produktu wraz z odpadami domowymi. Przestrzegaj lokalnych możliwości utylizacji i oddaj produkt do punktu recyklingu. Niewłaściwe przechowywanie/utylizacja może

## HR

WEEE: Nie wyrzucaj produktu wraz z odpadami domowymi. Przestrzegaj lokalnych możliwości utylizacji i oddaj produkt do punktu recyklingu. Niewłaściwe przechowywanie/utylizacja może

## RO

WEEE: Nie wyrzucaj produktu wraz z odpadami domowymi. Przestrzegaj lokalnych możliwości utylizacji i oddaj produkt do punktu recyklingu. Niewłaściwe przechowywanie/utylizacja może

## BG

WEEE: Nie wyrzucaj produktu wraz z odpadami domowymi. Przestrzegaj lokalnych możliwości utylizacji i oddaj produkt do punktu recyklingu. Niewłaściwe przechowywanie/utylizacja może

## GR

WEEE: Nie wyrzucaj produktu wraz z odpadami domowymi. Przestrzegaj lokalnych możliwości utylizacji i oddaj produkt do punktu recyklingu. Niewłaściwe przechowywanie/utylizacja może

## TR

WEEE: Nie wyrzucaj produktu wraz z odpadami domowymi. Przestrzegaj lokalnych możliwości utylizacji i oddaj produkt do punktu recyklingu. Niewłaściwe przechowywanie/utylizacja może

## RU

WEEE: Nie wyrzucaj produktu wraz z odpadami domowymi. Przestrzegaj lokalnych możliwości utylizacji i oddaj produkt do punktu recyklingu. Niewłaściwe przechowywanie/utylizacja może

## UA

WEEE: Nie wyrzucaj produktu wraz z odpadami domowymi. Przestrzegaj lokalnych możliwości utylizacji i oddaj produkt do punktu recyklingu. Niewłaściwe przechowywanie/utylizacja może

## PL

WEEE: Nie wyrzucaj produktu wraz z odpadami domowymi. Przestrzegaj lokalnych możliwości utylizacji i oddaj produkt do punktu recyklingu. Niewłaściwe przechowywanie/utylizacja może

## SK

WEEE: Nie wyrzucaj produktu wraz z odpadami domowymi. Przestrzegaj lokalnych możliwości utylizacji i oddaj produkt do punktu recyklingu. Niewłaściwe przechowywanie/utylizacja może

## SI

WEEE: Nie wyrzucaj produktu wraz z odpadami domowymi. Przestrzegaj lokalnych możliwości utylizacji i oddaj produkt do punktu recyklingu. Niewłaściwe przechowywanie/utylizacja może

## HR

WEEE: Nie wyrzucaj produktu wraz z odpadami domowymi. Przestrzegaj lokalnych możliwości utylizacji i oddaj produkt do punktu recyklingu. Niewłaściwe przechowywanie/utylizacja może

## RO

WEEE: Nie wyrzucaj produktu wraz z odpadami domowymi. Przestrzegaj lokalnych możliwości utylizacji i oddaj produkt do punktu recyklingu. Niewłaściwe przechowywanie/utylizacja może

## BG

WEEE: Nie wyrzucaj produktu wraz z odpadami domowymi. Przestrzegaj lokalnych możliwości utylizacji i oddaj produkt do punktu recyklingu. Niewłaściwe przechowywanie/utylizacja może

## GR

WEEE: Nie wyrzucaj produktu wraz z odpadami domowymi. Przestrzegaj lokalnych możliwości utylizacji i oddaj produkt do punktu recyklingu. Niewłaściwe przechowywanie/utylizacja może

## TR

WEEE: Nie wyrzucaj produktu wraz z odpadami domowymi. Przestrzegaj lokalnych możliwości utylizacji i oddaj produkt do punktu recyklingu. Niewłaściwe przechowywanie/utylizacja może

## RU

WEEE: Nie wyrzucaj produktu wraz z odpadami domowymi. Przestrzegaj lokalnych możliwości utylizacji i oddaj produkt do punktu recyklingu. Niewłaściwe przechowywanie/utylizacja może

## UA

WEEE: Nie wyrzucaj produktu wraz z odpadami domowymi. Przestrzegaj lokalnych możliwości utylizacji i oddaj produkt do punktu recyklingu. Niewłaściwe przechowywanie/utylizacja może

## PL

WEEE: Nie wyrzucaj produktu wraz z odpadami domowymi. Przestrzegaj lokalnych możliwości utylizacji i oddaj produkt do punktu recyk

tiloissa. Tuotetta ei tarvitse huoltaa. Ei saa avata tai käyttää, jos se on vahingoittunut. Zeitfracht Medien GmbH ei ota minkäänlaista vastuuta tuotevaurioista tai henkilöiden loukkaantumisista, jotka johtuvat tuotteen huolimattomasta, asiattomasta tai ilmoitetusta käyttötarkoituksesta poikkeavasta käytöstä.

Säilytä nämä tiedot myöhempää käyttöä varten.

#### RO

Asistență tehnică: www.speedlink.com

Indicații de siguranță: www.speedlink.com

WEEE: Nu aruncați produsul la gunoiul menajer. Respectați opțiunile locale de eliminare și predați la un centru de reciclare.

Depozitarea/eliminarea necorespunzătoare poate dăuna mediului și/sau sănătății. Zeitfracht Medien declară că produsul respectă cerințele enumerate în „Conformity notice” (Declarație de conformitate).

#### UTILIZARE CONFORMĂ

Acest produs este adecvat numai ca sistem de difuzoare, pentru conectarea la un computer/alte surse audio de uz domestic sau la birou, în spații închise și uscate. Produsul nu necesită întreținere. A nu se deschide și a nu se folosi dacă prezintă daune. Compania Zeitfracht Medien GmbH nu își asumă răspunderea pentru deteriorări ale produsului sau vătămări corporale cauzate de utilizarea neatentă, necorespunzătoare sau neconformă destinației produsului, indicate de producător.

Vă rugăm să păstrați aceste informații pentru a le putea consulta ulterior.

#### HR

Tehnička podrška: www.speedlink.com

Sigurnosne napomene: www.speedlink.com

WEEE: Ne bacajte proizvod u kućni otpad. Obratite pažnju na lokalne mogućnosti zbrinjavanja i odnesite na mjesto za recikliranje. Nepravilno skladištenje/odlaganje može naštetiti okolišu i/ili zdravlju. Zeitfracht Medien izjavljuje da je proizvod uskladen sa zahtjevima navedenima "conformity notice" (Obavijesti o sukladnosti).

#### NAMJENSKA UPORABA

Ovaj proizvod služi kao sustav zvučnika za priključak na računalo ili druge izvore zvuka i za uporabu u domaćinstvu ili uredu u suhim

i zatvorenim prostorima. Proizvod ne zahtijeva održavanje. Ne otvarajte i koristiti ako je oštećen. Tvrtka Zeitfracht Medien GmbH ne preuzima nikakvu odgovornost za štete na proizvodu ili ozljede nastale nepažljivom i nenamjenskom uporabom, ili uporabom koja nije u skladu s navedenom svrhom proizvoda.

Molimo Vas sačuvajte ove informacije za buduću uporabu.

#### RS

Tehnička podrška: www.speedlink.com

Sigurnosne napomene: www.speedlink.com

WEEE: Ne odlažite proizvod u kućni otpad. Obratite pažnju na lokalne mogućnosti odlaganja i predajte ga na reciklažnom mestu. Nepravilno skladištenje/odlaganje može imati štetne posledice za životnu sredinu i/ili zdravlje. Zeitfracht Medien izjavljuje da je proizvod uskladen sa zahtevima navedenim u odeljku 'conformity notice' (obaveštenje o uskladenosti).

#### NAMENSKA UPOTREBA

Ovaj proizvod služi kao sistem zvučnika za priključak na računar/druge audio izvore za upotrebu u kući ili kancelariji u suhim, zatvorenim prostorijama. Nije potrebno održavanje. Nemojte otvarati ili koristiti ako je oštećen. Produzće Zeitfracht Medien GmbH ne preuzima odgovornost za štete na proizvodu ili povrede osoba usled nepažljive i nestručne primene ili usled korišćenja koje nije u skladu s navedenom svrhom.

Sačuvajte ove informacije za kasniju upotrebu.

#### SI

Tehnična podpora: www.speedlink.com

Varnostna navodila: www.speedlink.com

WEEE: Izdelka ne odvrzite med gospodinjske odpadke. Upoštevajte lokalne možnosti odstranjevanja in izdelek oddajte na reciklažno mesto. Nepravilno shranjevanje/odlaganje lahko škoduje okolju in/ali zdravju. Zeitfracht Medien izjavlja, da je izdelek v skladu z zahtevami, ki so navedene v 'conformity notice' (Obvestilu o skladnosti).

#### PREDVIDENA UPORABA

Ta izdelek se uporablja kot sistem zvočnikov za priključitev na računalnik/druge vire zvoka za uporabo v suhih, zaprtih prostorih v domačem gospodinjstvu ali pisarni. Izdelka ni treba vzdrževati. Izdelka ne odpirajte in ga ne uporabljajte poškodovanega. Družba Zeitfracht

Medien GmbH ne prevzema nikakršne odgovornosti za škodo na izdelku ali telesne poškodbe oseb na podlagi nepažljive, neustrezne uporabe izdelka ali njegove uporabe za namene, ki ne ustrezajo navedbam proizvajalca o ustrezni uporabi izdelka.

Prosimo vas, da te informacije shranite za prihodnjo rabo.

#### EE

Tehniline tugi: www.speedlink.com

Ohutusnõuded: www.speedlink.com

WEEE: Mitte visata toodet olmejäätmete hulka. Arvestage kohalike jäätmekäitlusvõimalustega ja viige jäätmed ringlussevõutupunkti. Ebaõige ladustamine/käitlemine võib kahjustada keskkonda ja/või turist. Zeitfracht Medien kinnitab, et toode vastab jaotises 'conformity notice' (Vastavusdeklaratsioon) loetletud nõuetele.

#### NÕUETEKOHANE KASUTAMINE

See toode on kodu- ja kontorikasutuseks kuivades ja kinnistes ruumides ette nähtud arvutiga või muude heliallikatega ühendatav kõlarite süsteem. Seade on hooldevalba. Seadet ei tohi avada ega selle kahjustuste korral kasutada. Zeitfracht Medien GmbH ei võta vastutust hooletust, asjatundmatust või mitteametlikohasest kasutamisest tingitud inimvigastuste võ varakahjude eest.

Säilitage see infoleht tulevaseks kasutamiseks.

#### EG

قسم الدعم الفني: www.speedlink.com
إرشادات السلامة: www.speedlink.com

WEEE: لا تتخلص من المنتج مع النفايات المنزلية. راقب الخيارات المُطَبَّقة محلياً للتخلص من النفايات وقم بتسليمها إلى نقطة إعادة التدوير. التخزين غير المناسب أو التخلص من المنتج بطريقة خاطئة يمكن أن يضر بالبيئة و/أو الصحة. تعلن Zeitfracht Medien أن المنتج يتوافق مع المتطلبات المدرجة ضمن 'conformity notice'، «إشعار المطابقة».

**الاستخدام المطابق للتعليمات**
هذا المنتج عبارة عن نظام سماعة للتوصيل بحاسوب/أجهزة صوتية أخرى من أجل الاستخدام المنزلي أو المكتبي في غرف جافة مغلقة. وهو لا يحتاج للصيانة. لا تفتحه ولا تستخدمه حال تعرضه للضرر. لا تتحمل شركة Zeitfracht Medien GmbH المسؤولية عن أضرار المنتجات أو تعرض الأفراد للإصابة بسبب الاستخدام غير الواعي أو غير المطابق للتعليمات أو غير المطابق لغرض الاستخدام المقرر.

برجاء الاحتفاظ بهذه المعلومات من أجل استخدامها في وقت لاحق.

#### IL

תמיכה טכנית: www.speedlink.com
הוראות בטיחות: www.speedlink.com

WEEE: אין להשליך את המוצר לאשפה הביתית. יש לברר את אפשרויות הסילוק המקומיות ולמסור אותו לקודת מיתור/אחסון/סילוק בלתי ראויים עלולים לגרום נזק לסביבה ו/או לבריאות. Zeitfracht Medien מצהירה שהמוצר עומד בדרישות המפורטות ב-"conformity notice" (הודעת התאימות).

**שימוש על פי היעוד**
מכשיר זה משמש כמערכת רמקולים לחיבור למחשב / מקורות אודיו אחרים לשימוש ביתי או משרדי. בהללים יבשים וסגורים. אין צורך בתחוקה של המכשיר אין לפתוח את המכשיר, ואין להשתמש במכשיר פגום. חברת Zeitfracht Medien אינה אחראית לנזקים במוצר, או לפגיעות גוף, הנגרמים על ידי שימוש לא זהיר, לא מתאים, או למטרות שונות מהמטרה המיועדת.

אנא שמור מידע זה לשימוש עתידי.

#### BG

Техническа поддръжка: www.speedlink.com
Указания за безопасност: www.speedlink.com

WEEE: Не изхвърляйте продукта с битовите отпадъци. Съблюдавайте местните възможности за изхвърляне и предайте в пункт за рециклиране. Неправилното съхранение/изхвърляне може да навреди на околната среда и/или здравето. Zeitfracht Medien декларира, че продуктът отговаря на изискванията, посочени в 'conformity notice' (Известие за съответствие).

**УПОТРЕБА ПО ПРЕДНАЗНАЧЕНИЕ**
Този продукт служи като система високоговорители за свързване към компютър/други аудио източници за домашна или офис употреба в сухи, затворени помещения. Той не се нуждае от поддръжка. Не отваряйте и не използвайте при повреда. Фирма Zeitfracht Medien GmbH не поема отговорност за повреди на продукта или наранявания на лица в резултат на невнимателна, неправилна или несъответстваща на посоченото предназначение употреба.

Моля, запазете тази информация за бъдеща употреба.

#### SK

Technická podpora: www.speedlink.com

Bezpečnostné pokyny: www.speedlink.com

WEEE: Nevyhadzujte produkt do domového odpadu. Venujte pozornosť miestnym možnostiam likvidácie a odovzdajte produkt v recyklačnom stredisku. Neodborné skladovanie/neodborná likvidácia môže poškodiť životné prostredie a/alebo zdravie. Spoločnosť Zeitfracht Medien vyhlasuje, že produkt zodpovedá požiadavkám, ktoré sú uvedené v 'conformity notice' (oznámenie o zhode).

#### POUŽÍVANIE NA URČENÝ ÚČEL

Tento produkt slúži ako reproduktorový systém pre pripojenie na počítač/iné audio zdroje pre domovské alebo kancelárske použitie v suchých, uzatvorených miestach. Nevyžaduje údržbu. Neotvárajte ani pro poškodení nepoužívajte. Spoločnosť Zeitfracht Medien GmbH nepreberá žiadne rúčenie za škody na produkte alebo poranenia osôb v dôsledku neopatrného, neodborného použitia alebo používania nezodpovedajúceho uvedenému účelu.

Túto informáciu uchovajte, prosím, pre budúce použitie.

## SAFETY INSTRUCTIONS

#### IMPORTANT SAFETY INSTRUCTIONS

Please note that the failure to observe these instructions can cause product damage, explosion, fire and/or electric shocks!

• Only use the devices as indicated in the user guide. Do not open or repair them.

• Do not expose the devices to liquids, heat or cold.

• Do not use the devices in a damp environment. Clean the device with a dry cloth.

• Keep the devices and all loose parts away from children, pets and unauthorized persons.

• Only use the devices with the appropriate provided accessories/cables.

• Disconnect cables from the devices if they will not be used for a long time. When disconnecting the cables, don't pull on the cord but on the plug.

• Don't use the cables in any way other than mentioned in the user guide; don't bend, cut, extend, knot or step on them.

• Do not insert any foreign objects into the openings of the device.

• If the devices are damaged in any way or get too hot, stop using them immediately.

• Take caution when using devices that emit radio signals if you have a pacemaker or are dependent on other sensitive electronic life aids.

• Safety instructions in further languages: www.speedlink.com.

## WARNING SYMBOLS AND MARKINGS

#### WICHTIGE SICHERHEITSHINWEISE

Die Nichtbeachtung dieser Hinweise kann zu Schäden am Produkt, Explosionen, Feuer oder elektrischen Schocks führen!

• Produkte nur entsprechend der Gebrauchsanleitung verwenden. Nicht öffnen oder reparieren.

• Produkte keinen Flüssigkeiten, Hitze oder Kälte aussetzen.

• Produkte nicht in einer feuchten Umgebung nutzen. Mit einem trockenen Tuch reinigen.

• Produkte und alle losen Teile von Kindern, Haustieren und unbefugten Personen fernhalten.

• Produkte nur mit dem mitgelieferten Zubehör nutzen/aufladen.

• Kabel von Produkten abziehen, wenn sie längere Zeit nicht verwendet werden. Beim Abziehen nicht am Kabel, sondern am Stecker ziehen.

• Kabel nur gemäß Gebrauchsanleitung verwenden; nicht knicken, verlängern oder verknoten; nicht einschneiden oder darauf treten.

• Keine fremden Objekte in die Öffnungen von Produkten einführen.

• Bei Beschädigung oder Überhitzung der Produkte sofort die Benutzung abbrechen.

• Vorsicht bei Abhängigkeit von Herzschrittmachern oder anderen empfindlichen elektronischen Lebenshilfen, wenn Produkte Funktionale aussenden.

• Sicherheitshinweise in weiteren Sprachen: www.speedlink.com.

## CONFORMITY NOTICE KONFORMITÄTSHINWEIS

#### IMPORTER/MANUFACTURER / IMPORTEUR/HERSTELLER:

Zeitfracht Medien GmbH

Im Dorf 5

27404 Heeslingen

GERMANY

Phone/Telefon: (+49) 4287 9244-0

#### PRODUCT DETAILS / ANGABEN ZUM PRODUKT:

Product no. / Produktnr.: SL-810008-BK

Type description / Produktnr.: TOKEN RGB Gaming Stereo Speaker, black

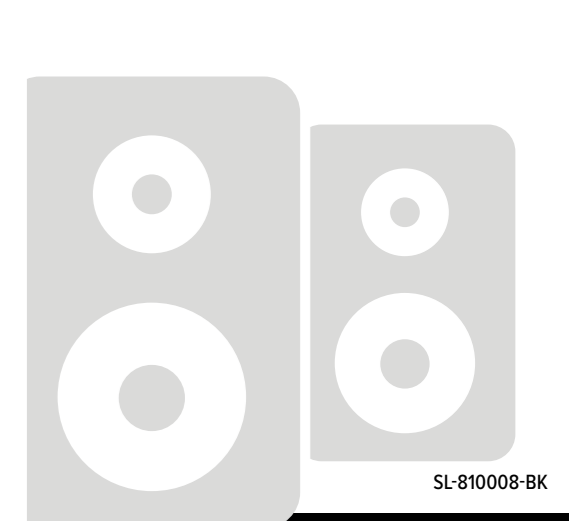
#### THE PRODUCT COMPLIES WITH THE FOLLOWING DIRECTIVES: / DAS PRODUKT ENTSPRICHT DEN FOLGENDEN RICHTLINIEN:

RED 2014/53/EU

RoHS 2011/65/EU

For a full declaration of conformity, the latest user guide, FAQ or further information, please visit www.speedlink.com.

Eine vollständige Konformitätserklärung, das aktuelle Benutzerhandbuch, häufig gestellte Fragen und weitere Informationen finden Sie unter www.speedlink.com.



SL-810008-BK



All rights reserved. Speedlink, the Speedlink word mark and the Speedlink swoosh are registered trademarks of Kolibri Beteiligungsgesellschaft mBH & Co. KGaA. Bluetooth is a registered trademark owned by Bluetooth SIG, Inc. The Instagram logo is a registered trademark/service mark of Instagram LLC. The Facebook logo is a registered trademark of Facebook Inc. The TikTok logo is a registered trademark of ByteDance. All trademarks are the property of their respective owner. Technical specifications are subject to change. Information contained herein is subject to change without prior notice. Zeitfracht Medien GmbH shall not be made liable for any errors that may appear. Please keep this information for later reference.

## USER GUIDE TOKEN RGB GAMING STEREO SPEAKER