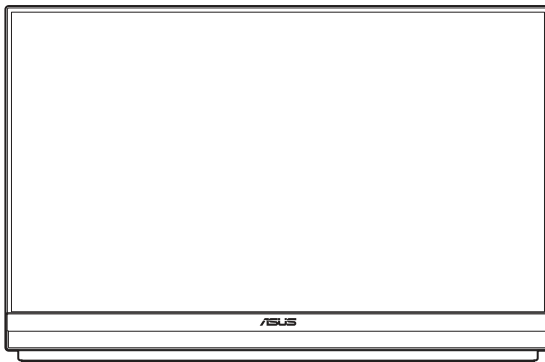


**ASUS<sup>®</sup>**

**ZenScreen MB229CF**

**Transportabler Monitor**

*Bedienungsanleitung*



**HDMI<sup>™</sup>**  
HIGH-DEFINITION MULTIMEDIA INTERFACE

**Copyright © 2023 ASUSTeK COMPUTER INC. Alle Rechte vorbehalten.**

Kein Teil dieses Handbuchs sowie keine hierin beschriebenen Produkte und Programme dürfen ohne ausdrückliche schriftliche Genehmigung von ASUSTeK COMPUTER INC. („ASUS“) vervielfältigt, übertragen, abgeschrieben, in einem Archivsystem abgelegt, in irgendeiner Form oder mit irgendeinem Werkzeug übersetzt werden; ausgenommen hiervon sind Kopien des Käufers für

Die Garantie oder der Service wird unter folgenden Bedingungen nicht verlängert: (1) Das Produkt wird ohne schriftliche Genehmigung von ASUS repariert, modifiziert oder verändert, (2) die Seriennummer des Produkts fehlt oder ist unleserlich.

ASUS stellt dieser Anleitung ohne Mängelgewähr und ohne jegliche Garantien und Gewährleistungen gleich welcher Art, ob ausdrücklich oder implizit, einschließlich implizierter Gewährleistungen von Markttauglichkeit und Eignung für einen bestimmten Zweck zur Verfügung. In keinem Fall haften ASUS, ihre Direktoren, leitenden Angestellten, Mitarbeiter oder Agenten für jegliche indirekten, speziellen, beiläufigen oder Folgeschäden (einschließlich Schäden durch entgangenen Gewinn, Geschäftsverlust, Geschäftsunterbrechung und dergleichen), auch wenn ASUS auf die Möglichkeit des Eintretens solcher Schäden durch Unzulänglichkeiten oder Fehler dieser Anleitung oder des Produktes hingewiesen wurde.

In dieser Anleitung enthaltene Spezifikationen und weitere Informationen werden lediglich zu Informationszwecken zur Verfügung gestellt, können sich jederzeit ohne Vorankündigung ändern und dürfen nicht als Verpflichtung seitens ASUS ausgelegt werden. ASUS übernimmt keinerlei Haftung für jegliche Fehler oder Ungenauigkeiten dieser Anleitung einschließlich sämtlicher Angaben zu darin erwähnten Produkten und Softwareprodukten.

In dieser Anleitung erwähnte Produkte oder Firmennamen können eingetragene, urheberrechtlich geschützte Marken ihrer jeweiligen Inhaber sein und werden ohne jegliche Beabsichtigung der Verletzung von Rechten Dritter allein zur Identifizierung oder Erläuterung zum Vorteil des Anwenders verwendet.

# Inhalt

Hinweise .....	iv
Sicherheitshinweise .....	vi
Pflege und Reinigung.....	vii
Rücknahmeservices.....	viii
<b>Kapitel 1: Einführung</b>	
1.1 Herzlich willkommen! .....	1-1
1.2 Lieferumfang .....	1-1
1.3 Einführung.....	1-2
1.3.1 I/O-Ports.....	1-2
1.3.2 Steuertasten.....	1-3
<b>Kapitel 2: Aufbau und Konfiguration</b>	
2.1 Einstellen des Monitors.....	2-1
2.1.1 Verwenden des Ständers.....	2-1
2.1.2 Verwenden des Trennwand-Hakensets.....	2-2
2.1.3 Verwenden des C-Klemmarms .....	2-3
2.2 Umrisse.....	2-5
2.3 Wandmontage .....	2-6
2.3.1 Abnehmen des C-Klemmarms.....	2-6
2.3.2 Montieren des Monitors an der Wand.....	2-7
2.4 Monitor einschalten .....	2-7
<b>Kapitel 3: Allgemeines</b>	
3.1 OSD-Menü (Bildschirmmenü) .....	3-1
3.1.1 Konfiguration.....	3-1
3.1.2 Die OSD-Funktionen.....	3-2
3.2 Technische Daten .....	3-14
3.3 Fehlerbehebung (FAQ) .....	3-15
3.4 Unterstützte Timings .....	3-16

# Hinweise

## FCC-Hinweis

Dieses Gerät erfüllt Teil 15 der FCC-Bestimmungen. Der Betrieb unterliegt den folgenden beiden Voraussetzungen:

- Dieses Gerät darf keine Funkstörungen verursachen.
- Dieses Gerät muss jegliche empfangenen Funkstörungen hinnehmen, einschließlich Störungen, die zu unbeabsichtigtem Betrieb führen können.

Dieses Gerät wurde getestet und als mit den Grenzwerten für Digitalgeräte der Klasse B gemäß Teil 15 der FCC-Regularien übereinstimmend befunden. Diese Grenzwerte wurden geschaffen, um angemessenen Schutz gegen Störungen beim Betrieb in Wohngebieten zu gewährleisten. Dieses Gerät erzeugt, verwendet und strahlt Hochfrequenzenergie ab und kann – falls nicht in Übereinstimmung mit den Anweisungen installiert und verwendet – Störungen der Funkkommunikation verursachen. Allerdings ist nicht gewährleistet, dass es in bestimmten Installationen nicht zu Störungen kommt. Falls dieses Gerät Störungen des Radio- oder Fernsehempfangs verursachen sollte, was leicht durch Aus- und Einschalten des Gerätes herausgefunden werden kann, wird dem Anwender empfohlen, die Störung durch eine oder mehrere der folgenden Maßnahmen zu beseitigen:

- Neuausrichtung oder Neuplatzierung der Empfangsantenne(n).
- Vergrößern des Abstands zwischen Gerät und Empfänger.
- Anschluss des Gerätes an einen vom Stromkreis des Empfängers getrennten Stromkreis.
- Hinzuziehen des Händlers oder eines erfahrenen Radio-/Fernsehtechnikers.

## Canadian Department of Communications – Hinweise

Dieses Digitalgerät hält die Klasse-B-Grenzwerte hinsichtlich Funkemissionen von Digitalgeräten gemäß Radio Interference Regulations des Canadian Department of Communications ein.

Dieses Digitalgerät der Klasse B erfüllt die Vorgaben der kanadischen ICES-003.



## **HINWEIS: Dieser Monitor ist ENERGY-STAR-zertifiziert.**

Dieses Produkt qualifiziert sich mit werkseitigen Standardeinstellungen (Home-Konfiguration) für ENERGY STAR®. Die Änderung der werkseitigen Standardeinstellungen sowie die Aktivierung anderer Funktionen könnten die Leistungsaufnahme erhöhen, wodurch möglicherweise die zur Qualifizierung für ENERGY STAR® erforderlichen Grenzwerte überschritten werden. Weitere Informationen zum ENERGY STAR®-Programm finden Sie unter [ENERGYSTAR.gov](http://ENERGYSTAR.gov) ([www.energystar.gov](http://www.energystar.gov)).



## **Konformitätserklärung**

Dieses Gerät stimmt mit den Anforderungen der Richtlinie des Rates zur Annäherung der Rechtsvorschriften der Mitgliedstaaten in Bezug auf EMV-Richtlinie (2014/30/EU), Niederspannungsrichtlinie (2014/35/EU), ErP-Richtlinie (2009/125/EC) und RoHS-Richtlinie (2011/65/EU) überein. Dieses Produkt wurde getestet und als mit den harmonisierten Standards für IT-Geräte übereinstimmend befunden. Diese harmonisierten Standards wurden im Amtsblatt der Europäischen Union veröffentlicht.

## **Erklärung zum WEEE-Symbol**

Dieses Symbol am Produkt oder an seiner Verpackung zeigt an, dass dieses Produkt nicht mit Ihrem Hausmüll entsorgt werden darf. Stattdessen liegt es in Ihrer Verantwortung, Ihr Altgerät durch Übergabe an eine spezielle Sammelstelle für das Recycling von elektrischen und elektronischen Altgeräten zu entsorgen. Die separate Sammlung und das Recycling Ihres Altgerätes zum Zeitpunkt der Entsorgung tragen zur Schonung natürlicher Ressourcen und zur Gewährleistung eines die menschliche Gesundheit und Umwelt nicht gefährdenden Recyclings bei. Weitere Informationen über Sammelstellen für das Recycling Ihres Altgerätes erhalten Sie bei den lokalen Behörden, dem für Sie zuständigen Entsorgungsunternehmen oder dem Laden, in dem das Gerät gekauft wurde.



AEEE yönetmeliğine uygundur

## ■ ASUS-KONTAKTDATEN

■ ASUSTeK Computer Inc.		■ ASUS Computer International (Amerika)		■ ASUS Computer GmbH (Deutschland und Österreich)	
Adresse	1F, No.15, Lide Rd., Beitou Dist., Taipei City, 112	Adresse	48720 Kato Rd, Fremont, CA 94538, USA	Adresse	Harkortstr. 21-23 D-40880 Ratingen, Deutschland
Telefon	+886-2-2894-3447	Telefon	+1-510-739-3777	Telefon	+49-1805-010920
Fax	+886-2-2894-7798	Fax	+1-510-608-4555	Website	<a href="http://www.asus.de/">http://www.asus.de/</a>
E-Mail	<a href="mailto:info@asus.com.tw">info@asus.com.tw</a>	Website	<a href="http://usa.asus.com/">http://usa.asus.com/</a>	Online-Kontakt	<a href="http://www.asus.de/sales">http://www.asus.de/sales</a>
Website	<a href="http://www.asus.com.tw">http://www.asus.com.tw</a>				
■ Technische Unterstützung		■ Technische Unterstützung		■ Technische Unterstützung	
Telefon	+86-21-38429911	Telefon	+1-812-282-2787 (nur Englisch) +1-905-370-2787 (nur Französisch)	Telefon	+49-1805-010923
		Online-Kundendienst	<a href="http://support.asus.com/">http://support.asus.com/</a>	Kundendienst-Fax	+49-2102-959911
				Online-Kundendienst	<a href="http://support.asus.com/">http://support.asus.com/</a>

## Sicherheitshinweise

- Bitte lesen Sie vor Einrichtung dieses transportablen Monitors aufmerksam sämtliche im Lieferumfang enthaltenen Dokumente.
- Vermeiden Sie Brand- und Stromschlaggefahr, indem Sie diesen transportablen Monitor niemals Regen oder Feuchtigkeit aussetzen.
- Versuchen Sie niemals, das Gehäuse dieses transportablen Monitors zu öffnen.
- Stellen Sie vor Verwendung dieses transportablen Monitors sicher, dass alle Kabel richtig angeschlossen und die Netzkabel nicht beschädigt sind. Wenden Sie sich bei derartigen Schäden sofort an den Händler, bei dem Sie das Gerät erworben haben.
- Vermeiden Sie Staub, Feuchtigkeit und extreme Temperaturen. Stellen Sie diesen transportablen Monitor nicht an einem Ort auf, an dem er feucht werden könnte. Stellen Sie diesen transportablen Monitor auf einen stabilen Untergrund.
- Achten Sie darauf, niemals Gegenstände in die Schlitze am Gehäuse dieses transportablen Monitors zu drücken oder Flüssigkeiten darüber zu verschütten.
- Wenn technische Probleme mit diesem transportablen Monitor auftreten, wenden Sie sich an einen qualifizierten Servicetechniker oder Ihren Händler.
- Entsorgen Sie diesen transportablen Monitor NICHT im Feuer.
- Benutzen Sie diesen transportablen Monitor NICHT in der Nähe von Heizgeräten oder an Orten, an denen hohe Temperaturen auftreten können.
- Halten Sie diesen transportablen Monitor von scharfkantigen und spitzen Gegenständen fern.
- Stellen sie KEINE Gegenstände auf diesem transportablen Monitor ab.

## WARNUNG

Erklärung zur Beschränkung von gefährlichen Substanzen (Indien) Dieses Produkt stimmt mit den „India E-Waste (Management) Rules, 2016“ überein und untersagt den Einsatz von Blei, Quecksilber, sechswertigem Chrom, polybromierten Biphenylen und polybromierten Diphenylethern in Konzentrationen von mehr als 0,1 % des Gewichts in homogenen Materialien und 0,01 % des Gewichts in homogenen Materialien bei Kadmium. Ausgenommen sind die in Schedule 2 der Vorschrift gelisteten Ausnahmen.

## Pflege und Reinigung

- Reinigung. Schalten Sie Ihren Monitor aus und trennen Sie das Netzteil.. Reinigen Sie die Oberfläche mit einem fusselfreien, weichen Tuch. Hartnäckige Flecken können mit einem leicht mit einem milden Reiniger angefeuchteten Tuch entfernt werden.
- Verwenden Sie keinen Reiniger, der Alkohol oder Aceton enthält. Verwenden Sie einen speziell für LCDs vorgesehenen Reiniger. Sprühen Sie den Reiniger niemals direkt auf den Bildschirm, da er in den Monitor tropfen und einen Stromschlag verursachen kann.

### Folgendes stellt keinen Fehler oder Problem dar:

- Unter Umständen ist das Display unterschiedlich hell; dies hängt vom eingestellten Desktop-Hintergrund ab.
- Wenn längere Zeit dasselbe Bild auf dem Display steht, hinterlässt es u. U. ein Nachbild. Dieses Bild verschwindet langsam. Sie können dieses Verschwinden durch Ausschalten des Geräts für mehrere Stunden (am Stromschalter) unterstützen.
- Wenn der Bildschirm erlischt, blinkt oder leer bleibt, wenden Sie sich an den Händler, bei dem Sie das Gerät gekauft haben, oder das für Sie zuständige Servicecenter. Versuchen Sie nicht, den Monitor selbst zu reparieren!

### In diesem Handbuch verwendete Symbole



WARNUNG: Hinweise zur Vermeidung von Verletzungen.



ACHTUNG: Hinweise zur Vermeidung von Beschädigungen an Komponenten.



WICHTIG: Hinweise, die bei Ausführung eines Vorgangs UNBEDINGT zu befolgen sind.



HINWEIS: Tipps und zusätzliche Hinweise zur Ausführung eines Vorgangs.

## So finden Sie weitere Informationen

Folgende Informationsquellen liefern weitere Hinweise sowie Updates für Produkte und Software:

### 1. **ASUS-Webseiten**

ASUS-Internetseiten Die ASUS-Internetseiten des Unternehmens für die einzelnen Länder liefern aktualisierte Informationen über Hardware und Software von ASUS. Die allgemeine Web-Site: <http://www.asus.com>

### 2. **Optionale Dokumentation**

Das Gerätepaket enthält u. U. eine vom Händler beigelegte Zusatzdokumentation. Diese ist nicht Teil des Standardpakets.

### 3. **Über Flicker**

[https://www.asus.com/Microsite/display/eye\\_care\\_technology/](https://www.asus.com/Microsite/display/eye_care_technology/)

## Rücknahmeservices

ASUS' Recycling- und Rücknahmeprogramme entspringen unserem Streben nach höchsten Standards zum Schutz unserer Umwelt. Wir glauben, dass wir unsere Produkte, Batterien/Akkumulatoren und andere Komponenten sowie Verpackungsmaterialien durch die Bereitstellung von Lösungen für unsere Kunden verantwortungsbewusst recyceln können.

Detaillierte Recyclinginformationen zu unterschiedlichen Regionen finden Sie unter <http://csr.asus.com/english/Takeback.htm>.

### Produktinformationen für EU-Energiekennzeichnung



## 1.1 Herzlich willkommen!

Herzlichen Dank für den Erwerb dieses transportablen Monitors von ASUS®!

Der neueste transportable Monitor von ASUS bietet Ihnen in Ihrem Alltag großartige Transportabilität und Einfachheit, verbessert dabei sowohl Ihr Betrachtungserlebnis als auch Ihren Style.

## 1.2 Lieferumfang

Prüfen Sie den Lieferumfang auf folgende Komponenten:

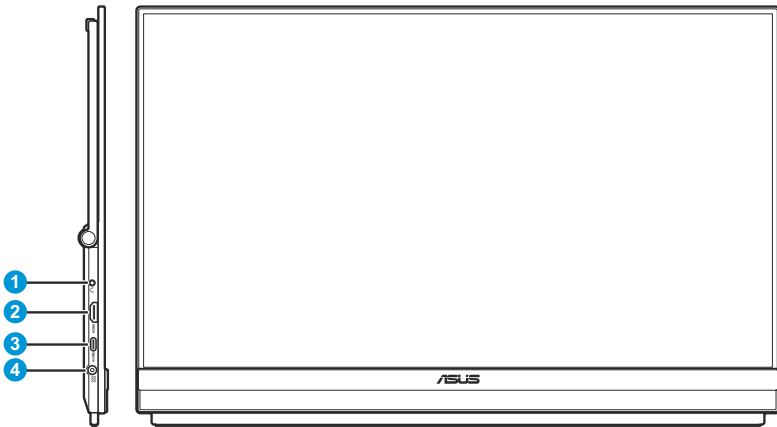
- ✓ Transportabler Monitor
- ✓ Schnellstartanleitung
- ✓ Garantiekarte
- ✓ USB-Type-C-Kabel
- ✓ Netzkabel
- ✓ HDMI-Kabel
- ✓ Netzteil
- ✓ Monitorarm
- ✓ Trennwand-Hakenset
- ✓ L-förmiger Schraubendreher
- ✓ Schraube



- 
- Wenn eine der o. a. Komponenten beschädigt ist oder fehlt, wenden Sie sich sofort an den Händler, bei dem Sie das Gerät gekauft haben.
-

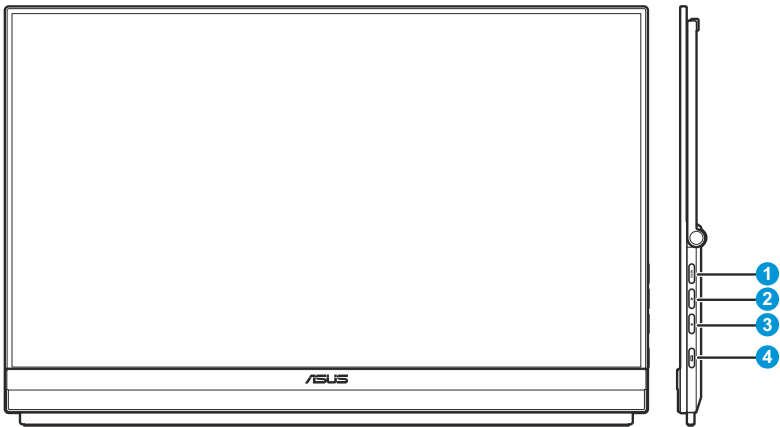
## 1.3 Einführung

### 1.3.1 I/O-Ports



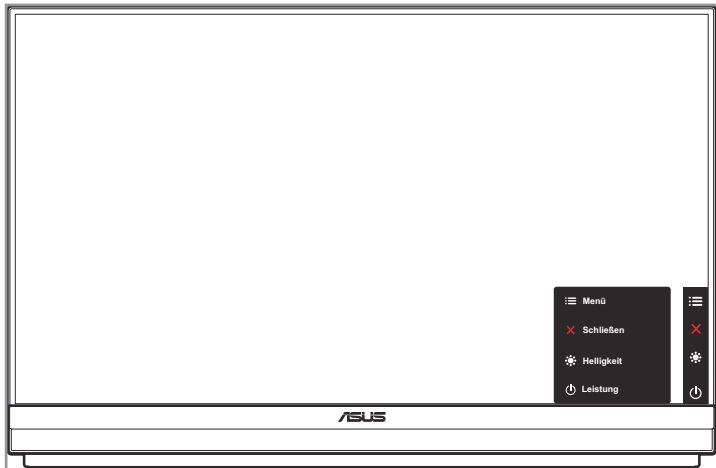
1. Kopfhöreranschluss
2. HDMI-Port
3. USB-Type-C-Port (PD 5 V/3 A, 9 V/3 A, 12 V/3 A, 15 V/3 A oder 20 V/3 A)
4. Gleichspannungseingang

## 1.3.2 Steuertasten



### 1. **MENU** Menütaste:

- Drücken Sie diese Taste zum Einblenden des Schnellmenüs.



- Wenn das Schnellmenü eingeblendet ist, drücken Sie diese Taste zum Einblenden des OSD-Menüs.
- Schaltet durch 5-sekündiges Gedrückthalten die Tastensperre-Funktion ein oder aus.

2. ▲ Aufwärtstaste:
  - Drücken Sie diese Taste zum Einblenden des Schnellmenüs.
  - Wenn das Schnellmenü eingeblendet ist, drücken Sie diese Taste zum Ausblenden des Schnellmenüs.
3. ▼ Abwärtstaste:
  - Drücken Sie diese Taste zum Einblenden des Schnellmenüs.
  - Bei eingeblendetem Schnellmenü ist dies eine Schnelltaste. Die Standardeinstellung ist **Helligkeit**.  
Rufen Sie zum Ändern der voreingestellten Schnellstastenfunktion das Menü **Verknüpfung** auf.
4. Einschalttaste/Betriebsanzeige
  - Taste zum Ein- und Ausschalten des Geräts.
  - Die Farbe der LED hat folgende Bedeutung:

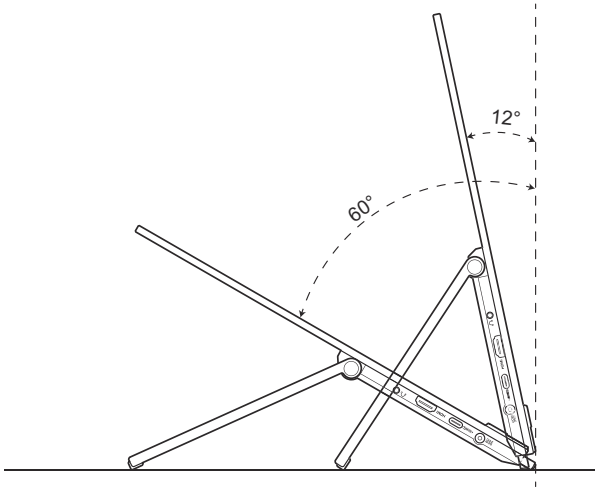
Status	Beschreibung
Weiß	EIN
Gelb	Standby-Modus
AUS	AUS

## 2.1 Einstellen des Monitors

### 2.1.1 Verwenden des Ständers

Für eine optimale Betrachtung können Sie den Monitor auf den für Sie komfortabelsten Winkel anpassen.

- Klappen Sie den Ständer auf und öffnen Sie ihn zur Anpassung des Monitorwinkels zwischen  $12^\circ$  und  $60^\circ$ .



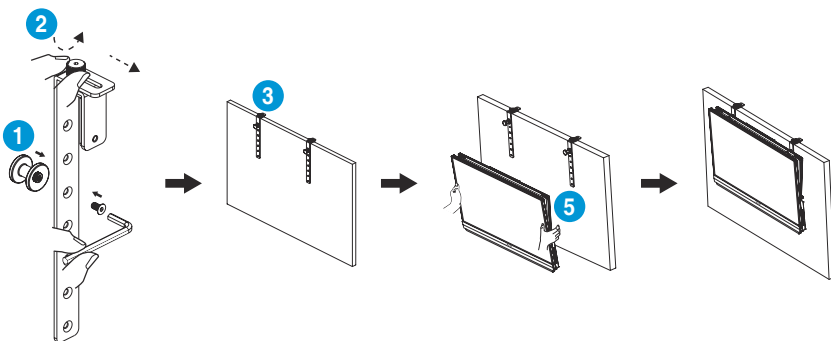
## 2.1.2 Verwenden des Trennwand-Hakensets

1. Installieren Sie die Hakenauflage auf der gewünschten Höhe an der L-Halterung. Bringen Sie dann die Schraube an und ziehen Sie sie mit einem L-förmigen Schraubendreher fest.
2. Lösen Sie den Knopf zur Freigabe der Hakenklemme. Hängen Sie den Haken an die Trennwand.
3. Passen Sie die Klemme entsprechend der Dicke der Trennwand an. Ziehen Sie dann den Knopf zur Sicherung des Hakens an Ort und Stelle fest.
4. Installieren Sie den anderen Trennwandhaken, indem Sie die vorherigen Schritte wiederholen.



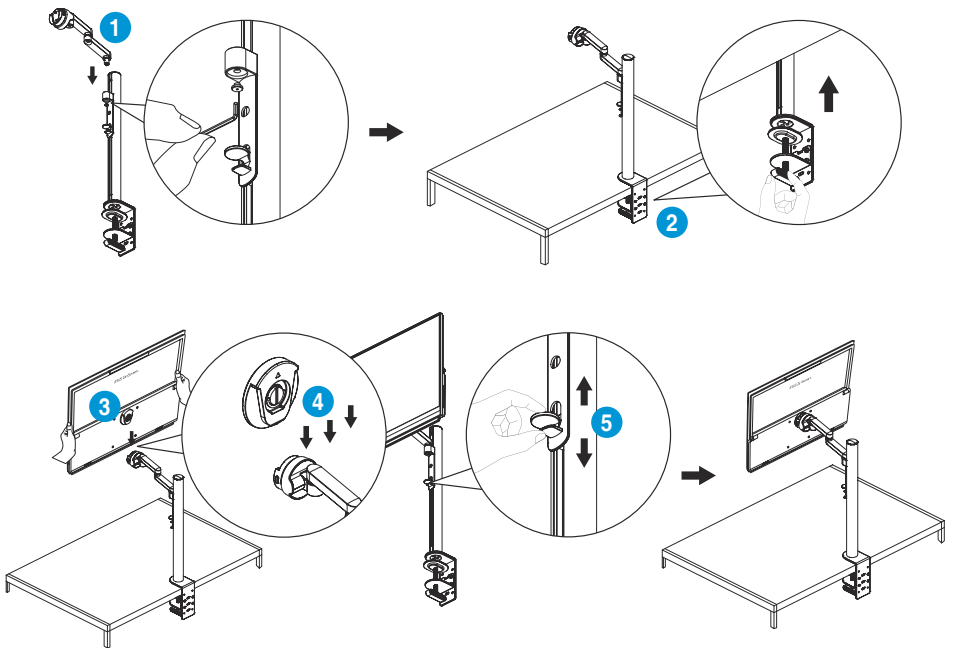
Achten Sie darauf, dass linke und rechte Hakenauflagen parallel sind.

5. Klappen Sie den Ständer nach oben. Greifen Sie dann den Monitor mit beiden Händen und hängen Sie den Ständer des Monitors an den Haken.

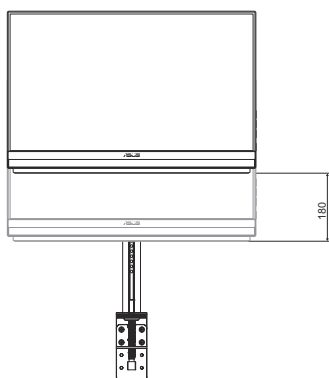


## 2.1.3 Verwenden des C-Klemmarms

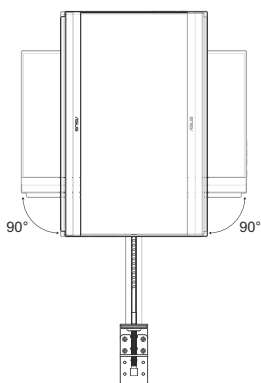
1. Installieren Sie die auf der Z-Achsen-Verstellklemme am C-Klemmarm. Bringen Sie dann die Schraube an und ziehen Sie sie mit einem L-förmigen Schraubendreher fest.
2. Installieren Sie den C-Klemmarm an Ihrem Tisch. Ziehen Sie dann die Handschraube zur Fixierung der Stange fest.
3. Klappen Sie den Ständer nach oben und installieren Sie den Stativanschluss an der Rückseite des Monitors. Ziehen Sie dann die klappbare D-Ringschraube fest, die den Stativanschluss an Ort und Stelle hält.
4. Bringen Sie den Stativanschluss des Monitors an der Klemme an.



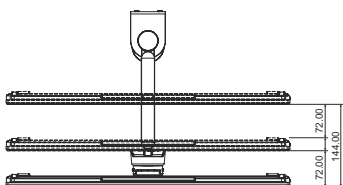
5. Stellen Sie einen für Sie bequemen Neigungswinkel ein.



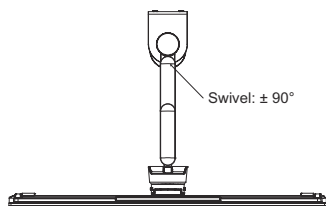
Höhenverstellung (bis zu 180 mm)



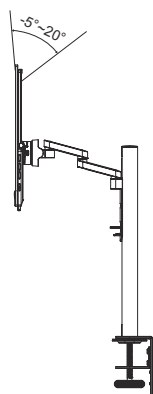
Schwenkeinstellung ( $\pm 90^\circ$ )



Ein-/ausziehbar (bis zu 144 mm)

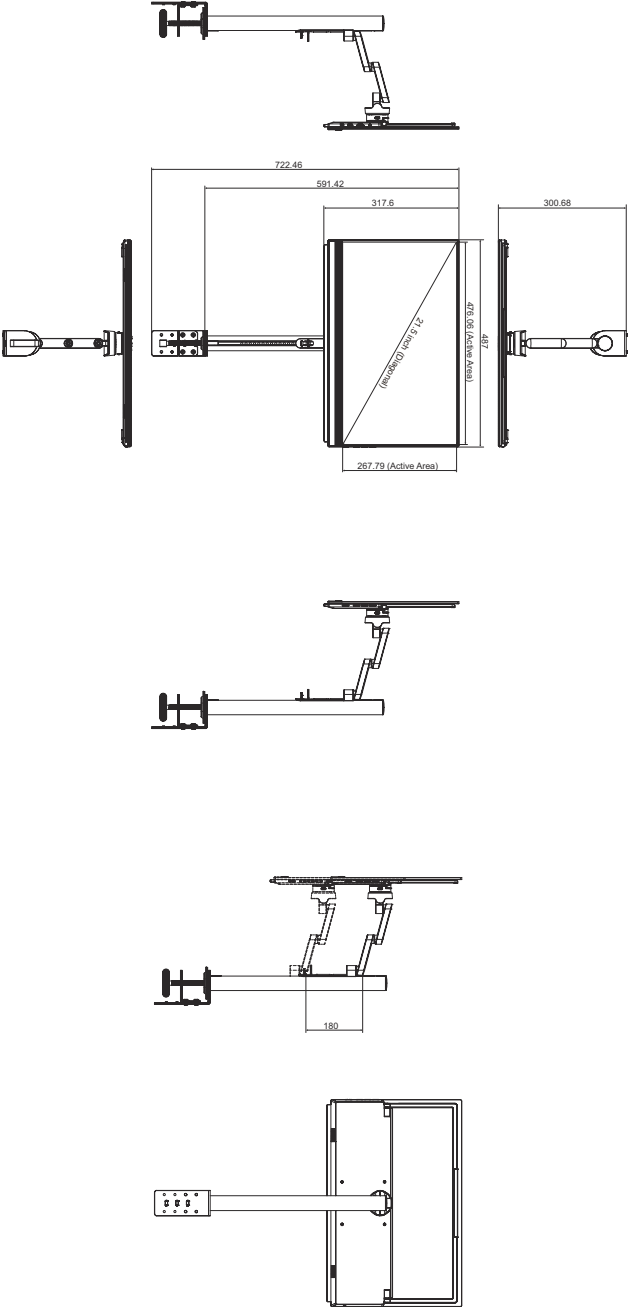


Schwenkeinstellung ( $-90^\circ$  bis  $90^\circ$ )



Neigungseinstellung ( $-5^\circ$  bis  $20^\circ$ )

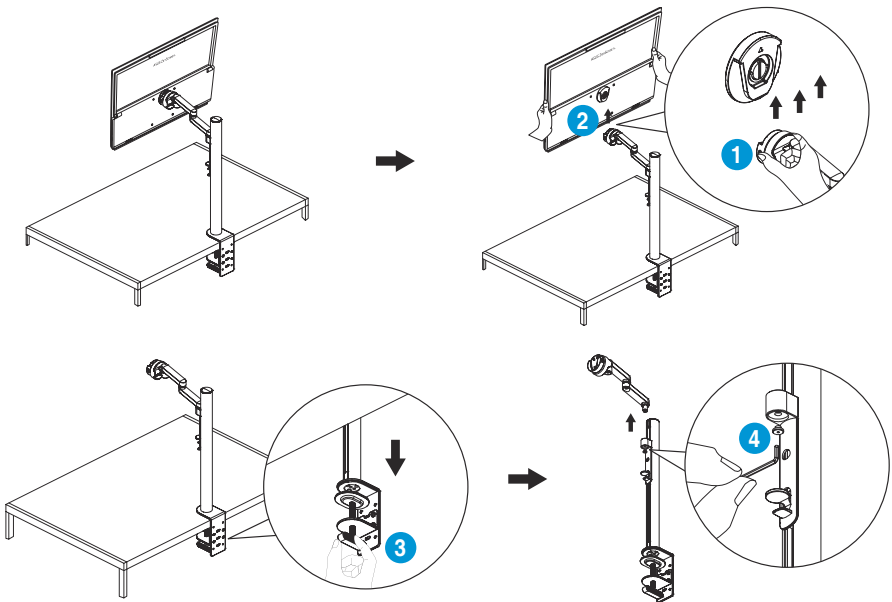
# 2.2 Umriss



## 2.3 Wandmontage

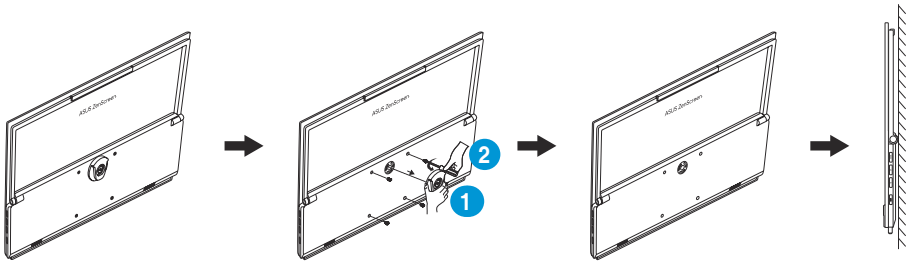
### 2.3.1 Abnehmen des C-Klemmarms

1. Drücken Sie die Sperrriegel zum Lösen des Monitors von der auf der Z-Achsen-Verstellklemme nach innen. Greifen Sie dann den Monitor mit beiden Händen und heben Sie ihn an.
2. Greifen Sie den Monitor mit beiden Händen und heben Sie ihn an.
3. Lösen Sie die Handschraube, die die Stange hält. Entfernen Sie dann den C-Klemmarm von Ihrem Tisch.
4. Entfernen Sie mit dem L-förmigen Schraubendreher die Schraube, die die auf der Z-Achsen-Verstellklemme am C-Klemmarm hält. Entfernen Sie dann die auf der Z-Achsen-Verstellklemme.



## 2.3.2 Montieren des Monitors an der Wand

1. Lösen Sie die klappbare D-Ringschraube, die den Stativanschluss hält. Entfernen Sie dann den Stativanschluss von der Rückseite des Monitors.
2. Entfernen Sie mit einem Schraubendreher die vier Schrauben von der Rückseite des Monitors. Montieren Sie dann den Monitor an der Wand.



- Verwenden Sie nur die UL-gelistete Wandhalterung mit einem Mindestgewicht/einer Mindestbelastung von 22,7 kg (Schraubengröße: M4 x 10 mm).
- Größe der Stativschraube: 3/8 Zoll x L 10,4 mm.

## 2.4 Monitor einschalten

Drücken Sie die **Ein-/Austaste**. Die Betriebsanzeige zeigt durch weißes Aufleuchten an, dass der Monitor eingeschaltet ist.

## 3.1 OSD-Menü (Bildschirmmenü)

### 3.1.1 Konfiguration

1. Blenden Sie das OSD-Menü ein, indem Sie die **Menü**-Taste zweimal drücken.



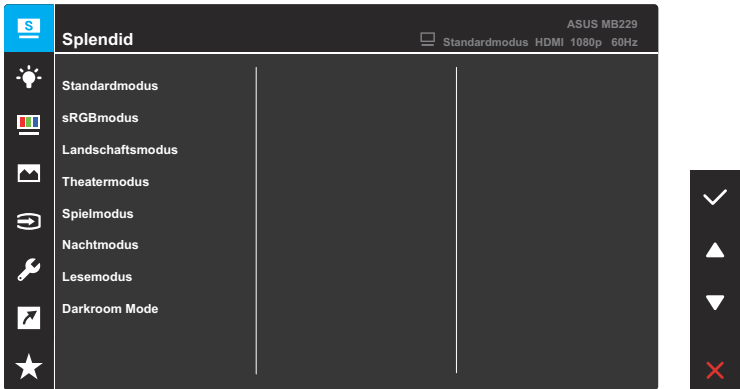
Drücken Sie die entsprechenden Tasten am Monitor zum Navigieren durch das Menü und zum Konfigurieren von Einstellungen.

2. Mit ▲ und ▼ können Sie durch die Funktionen navigieren. Heben Sie die gewünschte Funktion hervor und drücken Sie zum Aufrufen ihres Untermenüs ✓.
3. Drücken Sie im Untermenü zum Navigieren durch die Untermenüfunktionen erneut ▲ oder ▼. Heben Sie die gewünschte Untermenüfunktion hervor und drücken Sie ✓ zur Auswahl einer Option oder drücken Sie ▲ oder ▼ zur Anpassung der Einstellung.
4. Mit ▲ und ▼ können Sie die Einstellungen der gewählten Funktion ändern. Drücken Sie dann zum Zurückkehren zum vorherigen Menü ↶.
5. Mit ✗ beenden Sie das OSD-Menü.

## 3.1.2 Die OSD-Funktionen

### 1. Splendid

Diese Funktion enthält 8 Optionen, die Sie nach Bedarf einstellen können.



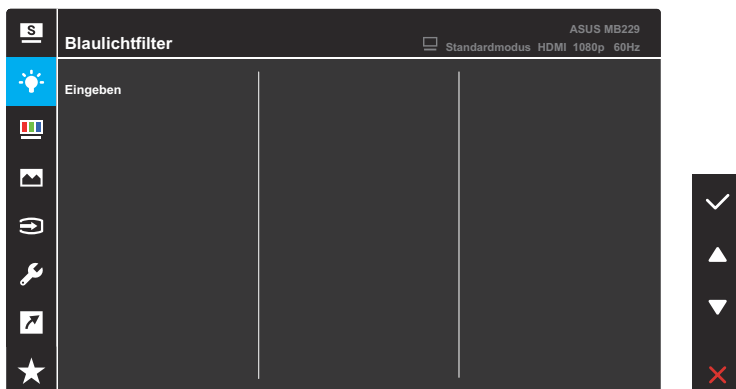
- **Standardmodus:** Empfiehlt sich für Dokumentbearbeitung mit SPLENDID™ Video Intelligence Technology.
- **sRGBmodus:** Diese Option ist ideal für die Anzeige von Fotos und Grafiken auf dem PC.
- **Landschaftsmodus:** Die optimale Einstellung für die Anzeige von Landschaftsaufnahmen mit SPLENDID™ Video Intelligence Technology.
- **Theatermodus:** Die Einstellung der Wahl für das Betrachten von Filmen mit SPLENDID™ Video Intelligence Technology.
- **Spielmodus:** Die Einstellung der Wahl für Spiele mit SPLENDID™ Video Intelligence Technology.
- **Nachtmodus:** Dies ist die beste Wahl zur Wiedergabe düsterer Spiele oder Filme mit SPLENDID™ Video Intelligence Technology.
- **Lesemodus:** Diese Option eignet sich optimal zum Lesen von Büchern.
- **Darkroom Mode:** Dies ist die beste Wahl bei schwacher Umgebungsbeleuchtung.



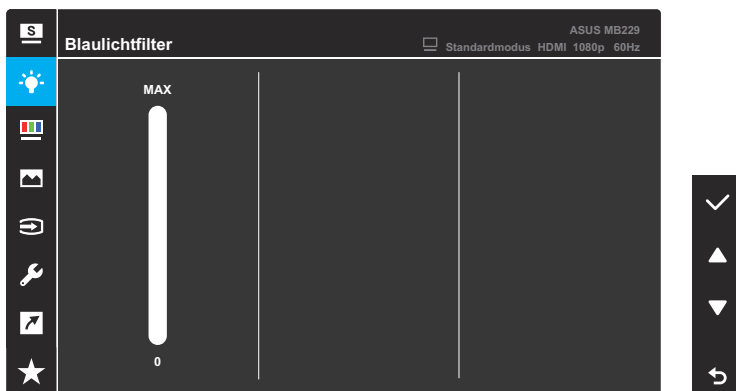
- Im Standardmodus kann/können die folgende(n) Funktion(en) vom Benutzer nicht konfiguriert werden: Sättigung, Hautton, Schärfe und ASCR.
- Im sRGB-Modus kann/können die folgende(n) Funktion(en) vom Benutzer nicht konfiguriert werden: Helligkeit, Kontrast, Sättigung, Farbtemp., Hautton, Schärfe und ASCR.
- Im Lesemodus kann/können die folgende(n) Funktion(en) vom Benutzer nicht konfiguriert werden: Kontrast, Sättigung, Farbtemp., Hautton und ASCR.

## 2. Blaulichtfilter

In dieser Funktion können Sie zum besseren Schutz Ihrer Augen den Blaulichtfilter anpassen. Drücken Sie zum Aufrufen dieses Menüs die **Menü-Taste**.



Anschließend können Sie die Blaulichtfilter-Einstellung anpassen.



- **0:** Keine Änderung.
- **Max.:** Je höher die Stufe, desto weniger Blaulicht. Wenn der Blaulichtfilter aktiviert ist, werden die Standardeinstellungen des Standardmodus automatisch importiert. Neben der maximalen Stufe kann die Helligkeit vom Nutzer konfiguriert werden. Maximum ist die optimierte Einstellung. Ist konform mit der Zertifizierung TÜV Low Blue Light\*. Die Helligkeit ist nicht vom Nutzer konfigurierbar.



---

\* Wenn der Nutzer den Blaulichtfilter-Regler auf das Maximum einstellt.

---

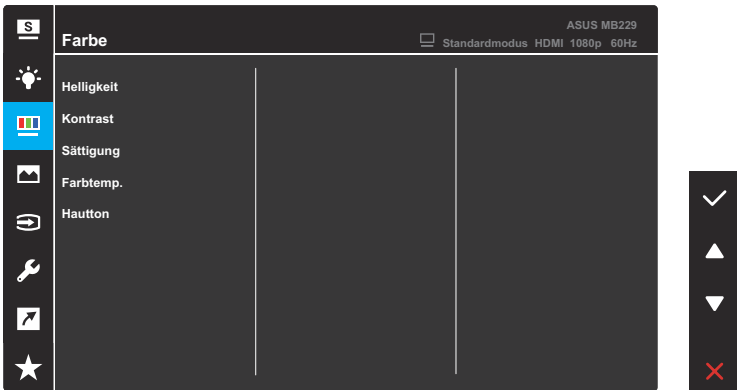


Bitte beachten Sie zur Abschwächung von Augenbelastungen Folgendes:

- Nutzer sollten sich bei langer Monitorarbeit regelmäßig einige Zeit vom Bildschirm abwenden: Sie sollten nach etwa 1 Stunde kontinuierlicher Computerarbeit eine kurze Pause (mindestens 5 Minuten) einlegen. Kurze, regelmäßige Pausen sind effektiver als eine einzelne längere Pause.
  - Zur Minimierung von Augenbelastung und Trockenheit sollten Sie Ihre Augen regelmäßig ausruhen, indem Sie weit entfernte Gegenstände fokussieren.
  - Augenübungen können dabei helfen, Augenbelastung zu reduzieren. Wiederholen Sie diese Übungen häufig. Falls die Augenbelastung anhält, wenden Sie sich bitte an einen Arzt. Augenübungen: (1) Wiederholt nach oben und unten schauen (2) Langsam mit den Augen rollen (3) Augen diagonal bewegen.
  - Intensives blaues Licht kann zu Augenbelastung und AMD (altersbedingte Makuladegeneration) führen. Wenn der Nutzer den Blaulichtfilter-Regler auf Maximum einstellt, reduziert Blaulichtfilter schädliches Blaulicht um 70 % (max.) zur Vermeidung des CSV (Computer Vision Syndrome).
-

### 3. Farbe

Legen Sie über dieses Menü die gewünschte Farbeinstellung fest.



- **Helligkeit:** Zum Anpassen der Helligkeit. Möglich sind Werte zwischen 0 und 100.
- **Kontrast:** Zum Anpassen des Kontrasts. Möglich sind Werte zwischen 0 und 100.
- **Sättigung:** Zum Anpassen der Sättigung. Möglich sind Werte zwischen 0 und 100.
- **Farbtemp.:** Wählen Sie die gewünschte Farbtemperatur. Verfügbare Optionen: **Kühl**, **Normal**, **Warm** und **Anwendermodus**.

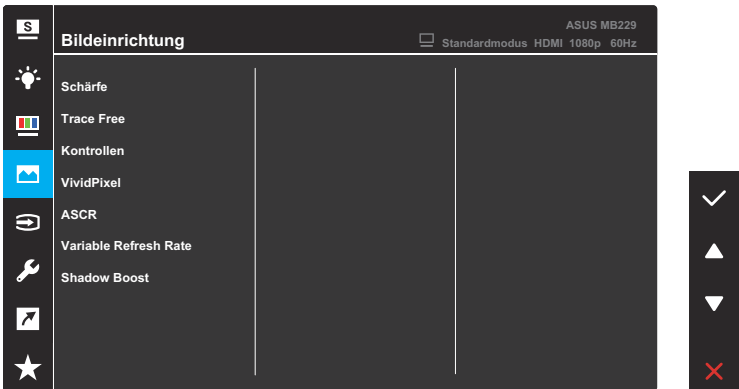


Im Anwendermodus sind die Farben Rot (R), Grün (G) und Blau (B) vom Anwender einstellbar; mögliche Werte liegen zwischen 0 und 100.

- **Hautton:** Zur Auswahl des gewünschten Hauttons. Verfügbare Optionen: **Rötlich**, **Natürlich** und **Gelblich**.

## 4. Bildeinrichtung

Über dieses Menü passen Sie die Bildeinstellungen an.



- **Schärfe:** Anpassung der Bildschärfe. Möglich sind Werte zwischen 0 und 100.
- **Trace Free:** Passt die Reaktionszeit des Monitors an.
- **Kontrollen:** Passen Sie das Seitenverhältnis auf **Vollbild** oder **4:3** an.

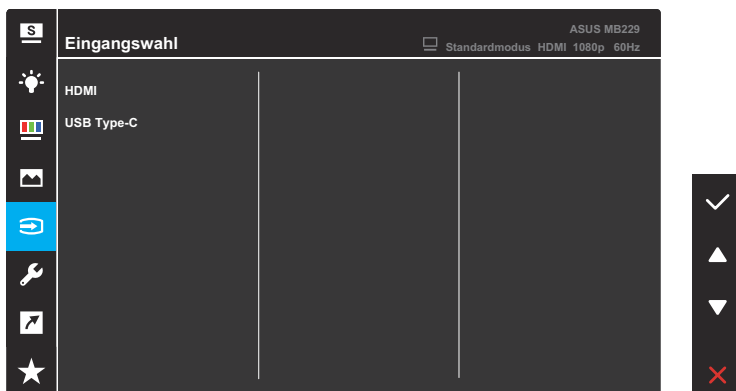


4:3 ist nur verfügbar, wenn die Eingangsauflösung H:V < 16:9 beträgt.

- **VividPixel:** ASUS exklusive Technologie, die realistische Darstellung für kristallklaren und detailorientierten Genuss bietet. Möglich sind Werte zwischen 0 und 100.
- **ASCR:** Schaltet die ASCR-Funktion (ASUS Smart Contrast Ratio) ein/aus.
- **Variable Refresh Rate:** Ermöglicht eine variable Wiederholfrequenz unterstützende Grafikquelle, die FreeSync unterstützt\*, die dynamische Anpassung der Bildwiederholrate basierend auf typischen Content-Bildraten für energieeffiziente, nahezu unterbrechungsfreie Anzeigeaktualisierung mit geringer Latenz erlauben.
- **Shadow Boost:** Dunkle Farbverstärkung passt die Gammakurve des Monitors zur Bereicherung dunkler Farbtöne in einem Bild an, damit dunkle Szenen und Objekte besser erkennbar werden.

## 5. Eingangswahl

Wählen Sie als Eingangsquelle das HDMI- oder USB-Type-C-Eingangssignal.

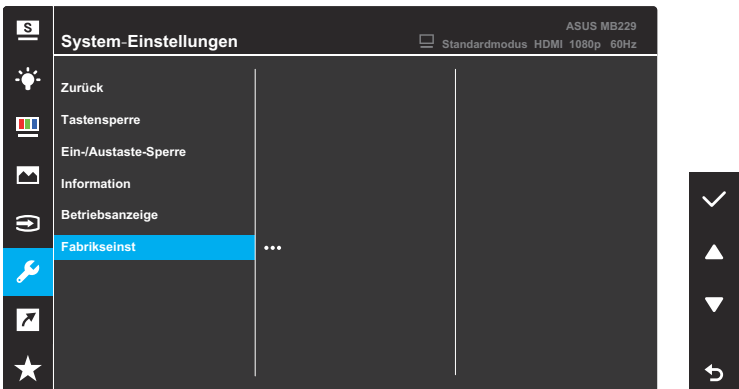


## 6. System-Einstellungen

Anpassung der Systemkonfiguration.



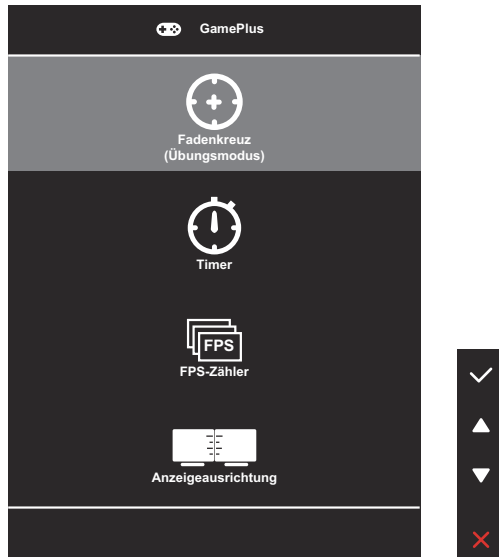
(Seite 1/2)



(Seite 2/2)

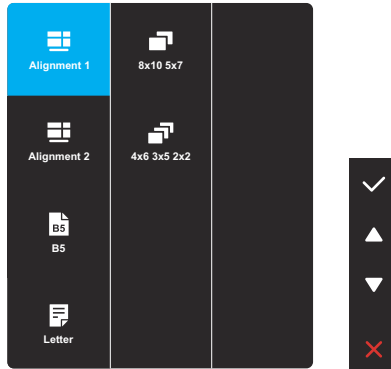
- **Splendid Demo Mode:** Hiermit wird die Funktion „Splendid“ im Demomodus ausgeführt.
- **Lautstärke:** Die Lautstärke anpassen.

- **GamePlus:** Die GamePlus-Funktion bietet einen Werkzeugsatz und erzeugt eine bessere Spielumgebung beim Spielen unterschiedlicher Spieltypen.



- **Fadenkreuz:** Die Fadenkreuz-Überlagerung mit sechs verschiedenen Fadenkreuzoptionen ermöglicht Ihnen die Auswahl der für Ihr Spiel am besten geeigneten Variante.
- **Timer:** Sie können den Timer links oben am Bildschirm positionieren, um die Spielzeit im Blick zu behalten.
- **FPS-Zähler:** Durch den Bilder/s-Zähler wissen Sie, wie reibungslos das Spiel läuft.
- **Anzeigeausrichtung:** Anzeigeausrichtung zeigt Ausrichtungslinien an 4 Seiten des Bildschirms, die als einfaches und praktisches Werkzeug zur perfekten Ausrichtung mehrerer Monitore dienen.

- **QuickFit:** Sie können eine Vorschau des Dokument- oder Fotolayouts direkt am Bildschirm ansehen, ohne dass Testkopien gedruckt werden müssen.

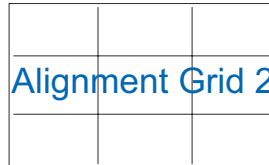


- **Ausrichtung:** Dies vereinfacht Designern und Benutzer die Anordnung von Inhalten und Layout einer Seite; dadurch erhalten sie ein einheitlicheres Aussehen und einen authentischeren Eindruck.

**Ausrichtungsgitter 1**

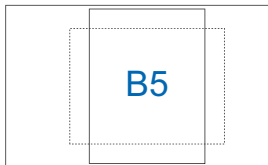


**Ausrichtungsgitter 2**

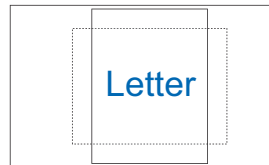


- **Papiergröße:** Sie können die Dokumente in Originalgröße auf dem Bildschirm ansehen.

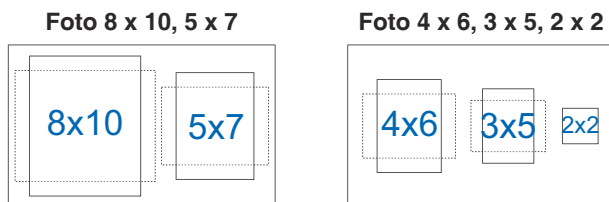
**B5**



**Letter**



- **Foto:** Die verschiedenen angezeigten Fotogrößen bieten Fotografen und anderen Benutzern eine exakte Ansicht und Möglichkeit zur Bearbeitung ihrer Fotos in Originalgröße auf dem Bildschirm.



- **ECO Mode:** Aktivieren Sie zum Energiesparen der Ökomodus.
- **OSD-Einstellungen:** Konfigurieren Sie die auf den OSD-Bildschirm bezogenen Einstellungen.
  - **OSD-Abschaltzeit:** Passt die OSD-Zeitüberschreitung auf 10 bis 120 Sekunden an.
  - **DDC/CI:** De-/Aktivieren der DDC/CI-Funktion.
  - **Transparenz:** Anpassen des OSD-Hintergrunds auf opak bis transparent.
- **Sprache:** Zur Auswahl der Sprache für das Bildschirmmenü.
- **Mehr:** Zum Aufrufen der nächsten Seite des Menüs *System-Einstellungen*.
- **Zurück:** Zum Aufrufen der vorherigen Seite des Menüs *System-Einstellungen*.
- **Tastensperre:** Wählen Sie zum Deaktivieren aller Funktionstasten **Ein**. Halten Sie zum Abbrechen der Tastensperre die **Menü**-Taste länger als fünf Sekunden gedrückt.
- **Ein-/Austaste-Sperre:** De-/Aktivieren der **Ein-/Austaste**.
- **Information:** Zeigt Informationen zum Monitor.
- **Betriebsanzeige:** Ein-/Ausschalten der Betriebs-LED.
- **Fabrikseinst:** Mit **JA** werden alle Einstellungen auf die werksseitigen Standardvorgaben zurückgesetzt.

## 7. Verknüpfung

Weisen Sie der Schnelltaste die spezifische Funktion zu.

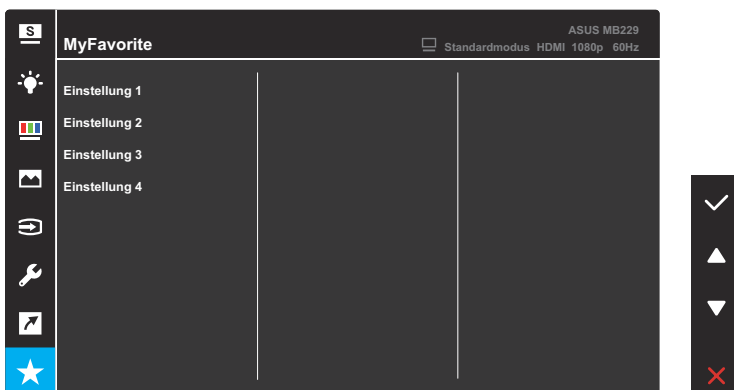
Verfügbare Funktionen für Schnellauswahl: Blaulichtfilter, Splendid, Helligkeit, Kontrast, Farbtemp., Lautstärke, QuickFit und GamePlus.



Wenn eine bestimmte Funktion ausgewählt oder aktiviert wird, unterstützt eine Schnelltaste möglicherweise nicht.

## 8. MyFavorite

Alle Einstellungen im Monitor laden/speichern.



## 3.2 Technische Daten

Modell	MB229CF
Bildschirmgröße	21,5 Zoll (16:9, 54,61 cm) breiter Bildschirm
Maximale Auflösung	1920 x 1080
Helligkeit (typisch)	250 cd/m <sup>2</sup>
Kontrastverhältnis (typisch)	1000:1
Anzeigefarben	16,7 Millionen
Digitaler Eingang	<ul style="list-style-type: none"> <li>• DisplayPort™ Alt Mode für USB Type-C™</li> <li>• HDMI</li> </ul>
Farben	Schwarz
Stromverbrauch	13 W (typisch)
Betriebstemperatur	0 bis 40 °C
Lagertemperatur	-20 bis 60 °C
Lautsprecher	1 W x 2 (Hochtöner) + 1,5 W (Woofer)
Phys. Abmessungen (H x B x T)	317,6 x 487 x 22,1 mm
Abmessungen Verpackung (H x B x T)	398 x 547 x 129 mm
Nettogewicht (ca.)	2,2kg
Bruttogewicht (ca.)	6 kg
Nennspannung	<ul style="list-style-type: none"> <li>• Netzteil: 19 V <math>\approx</math> 4,74 A</li> <li>• USB-Type-C-Stromeingang: 5 bis 20 V Gleichspannung, 3 A (max.)</li> </ul>
Netzteil	<ul style="list-style-type: none"> <li>• ASUS/ADP-90LE B</li> <li>• 100 – 240 V Wechselspannung, 50/60 Hz, 1,5 A</li> <li>• 19 V <math>\approx</math> 4,74 A</li> </ul>

\*Änderungen vorbehalten.

### 3.3 Fehlerbehebung (FAQ)

Problem	Lösungsvorschläge
Betriebsanzeige leuchtet nicht.	<ul style="list-style-type: none"> <li>• Drücken Sie die <b>Ein-/Austaste</b>, um festzustellen, ob der Monitor eingeschaltet ist.</li> <li>• Vergewissern Sie sich, dass das Netzteil richtig an Display und Steckdose angeschlossen sind.</li> <li>• Prüfen Sie die <b>Betriebsanzeige</b>-Funktion im Bildschirmmenü. Wählen Sie zum Einschalten der Betriebsanzeige (LED) „EIN“.</li> <li>• Stellen Sie sicher, dass das USB-Type-C- oder HDMI-Kabel richtig an transportablen Monitor und Computer angeschlossen ist. Prüfen Sie dann, ob die Signalquelle eingeschaltet ist.</li> </ul>
Die Strom-LED leuchtet bernsteinfarben, doch auf dem Display ist nichts zu sehen.	<ul style="list-style-type: none"> <li>• Prüfen Sie, ob Monitor und Computer eingeschaltet sind.</li> <li>• Stellen Sie sicher, dass das USB-Type-C- oder HDMI-Kabel richtig an transportablen Monitor und Computer angeschlossen ist.</li> <li>• Sehen Sie nach, ob Pins im Signalkabel verbogen sind.</li> <li>• Schließen Sie den PC an einen anderen Monitor an, um herauszufinden, ob der PC ordnungsgemäß funktioniert.</li> </ul>
Das angezeigte Bild ist zu hell oder zu dunkel.	<ul style="list-style-type: none"> <li>• Passen Sie die Einstellung <b>Helligkeit</b> über das OSD an.</li> <li>• USB-Type-C-Kabel kann zum Beleuchten des Bildschirms verwendet werden. Wenn die Spezifikationen der Stromversorgung unter 15 W liegen, müssen Sie stattdessen einen Adapter verwenden.</li> <li>• Wenn das Gerät über USB Type-C mit Strom versorgt wird, verwenden Sie bitte eine Stromversorgung über 15 W. Wenn die Stromversorgung zwischen 15 und 27 W liegt, sind einige Funktionen eingeschränkt.</li> </ul>
Das Bild zittert oder Wellen sind zu sehen.	<ul style="list-style-type: none"> <li>• Stellen Sie sicher, dass das USB-Type-C- oder HDMI-Kabel richtig an transportablen Monitor und Computer angeschlossen ist.</li> <li>• Entfernen Sie elektrische Geräte, die Interferenzen verursachen können, aus der Nähe des Monitors.</li> </ul>
Das Bild weist Farbfehler auf (Weiß wird nicht als Weiß angezeigt).	<ul style="list-style-type: none"> <li>• Prüfen Sie das Signalkabel (USB Type-C oder HDMI) und stellen Sie sicher, dass keine Kontakte verbogen sind.</li> </ul>

## 3.4 Unterstützte Timings

### Unterstützte Primärtaktwerte PC

Auflösung	Horizontale Frequenz (kHz)	Vertikale Frequenz (Hz)	DCLK (MHz)
640x350-70Hz	31,469	70,087	25,175
640x480-60Hz	31,469	59,94	25,175
640x480-67Hz	35	66,667	30,24
640x480-72Hz	37,861	72,809	31,5
640x480-75Hz	37,5	75	31,5
720x400-70Hz	31,469	70,087	28,322
800x600-56Hz	35,156	56,25	36
800x600-60Hz	37,879	60,317	40
800x600-72Hz	48,077	72,188	50
800x600-75Hz	46,875	75	49,5
832x624-75Hz	49,725	74,551	57,283
1024x768-60Hz	48,363	60,004	65
1024x768-70Hz	56,476	70,069	75
1024x768-75Hz	60,023	75,029	78,75
1152x864-75Hz	67,5	75	108
1280x720-60Hz	44,772	59,855	74,5
1280x800-60Hz	49,702	59,81	83,5
1280x960-60Hz	60	60	108
1280x1024-60Hz	63,981	60,02	108
1280x1024-75Hz	79,976	75,025	135
1360x765-60Hz	47,712	59,79	85,5
1440x900-60Hz	55,935	59,887	106,5
1680x1050-60Hz	65,29	59,954	146,25
1920x1080-50Hz	56,25	50	120,6
1920x1080-60Hz	67,5	60	148,5
1920x1080-75Hz	83,894	74,973	174,5
1920x1080-100Hz (HDMI)	110	100	228,8
1920x1080-100Hz (TYPE C)	110	100	220

\* Die nicht in der Tabelle aufgelisteten Modi werden u. U. nicht unterstützt. Für optimale Auflösung empfiehlt sich ein in der obigen Tabelle aufgeführter Modus.