

STRONG

DIGITAL SATELLITE HD+ RECEIVER

SRT 7815



Picture similar

User Manual
Bedienungsanleitung
Kullanım Kılavuzu

SERVICE CENTER

AT	  support_at@strong-eu.com 0820 400 150 (€ 0,12/Min. österr. Festnetz)	FR	 support_fr@strong-eu.com
BG	  support_bg@strong-eu.com +359 32 634451	IT	  support_it@strong-eu.com 199 404 032 Da rete fissa 24,8 cent. al min. 12,5 cent. scatto alla risposta Da rete mobile max 49 cent. al min. 15,6 cent. scatto allo risposta
CEE	  support_hu@strong-eu.com +36 1 445 26 10	NL	 support_nl@strong-eu.com
DE	  support_de@strong-eu.com 0180 501 49 91 (€ 0,14/Min. deutsches Festnetz) (€ 0,42/Min. max. Mobilfunknetze)	PL	  support_pl@strong-eu.com 801 702 017
DK	 support_dk@strong-eu.com	UA	  support_ua@strong-eu.com +380 (44) 238 61 50

Supplied by STRONG Austria
Represented by STRONG Ges.m.b.H.
Teinfaltstraße 8/4. Stock
1010 Vienna, Austria
Email: support_at@strong-eu.com

Lizenzen

Dieses Produkt enthält ein oder mehrere Programme, die nach internationalen und US-amerikanischen Urheberrechtsgesetzen als unveröffentlichte Werke geschützt sind. Sie sind vertraulich und Eigentum von **Dolby Laboratories**. Ihre Vervielfältigung oder Offenlegung, ganz oder teilweise, oder die Herstellung von abgeleiteten Werken davon ohne die ausdrückliche Genehmigung von Dolby Laboratories ist verboten. Copyright 2003-2009 bei Dolby Laboratories. Alle Rechte vorbehalten.

WICHTIG: In der Produktverpackung finden Sie eine ausführliche Installationsanleitung wie Sie die HD+ Programme direkt in die vorinstallierte Senderliste für Deutschland integrieren, beachten Sie daher bitte unbedingt den DIN A4 Zettel, der dem Receiver beigelegt ist. Sollte der Zettel nicht in der Verpackung sein, können Sie die Information auf der Strong Webseite online abrufen: <https://de.strong-eu.com/de/products/receiver-de/srt-7815/>

VEREINFACHTE EU-KONFORMITÄTSERKLÄRUNG

Hiermit erklärt STRONG, dass das Gerät SRT 7815 der Richtlinie 2014/53 / EU entspricht. Der vollständige Text der EU-Konformitätserklärung ist unter folgender Internetadresse abrufbar: <https://www.strong-eu.com/en/doc>

Irrtum und technische Änderungen vorbehalten. In Folge kontinuierlicher Forschung und Entwicklung können sich Spezifikationen, Form und Aussehen der Produkte ändern. ASTRA ist ein eingetragenes Warenzeichen von SES ASTRA. NagraVision ist ein eingetragenes Warenzeichen von Kudelski. Hergestellt unter der Lizenz von Dolby Laboratories. Dolby, Dolby Audio und das Doppel-D-Symbol sind Marken der Dolby Laboratories Licensing Corporation. Die Begriffe HDMI, HDMI High-Definition Multimedia Interface und das HDMI-Logo sind Marken oder eingetragene Marken von HDMI Licensing Administrator, Inc. **Die HD+ Karte ist ausschließlich für die Nutzung in der Bundesrepublik Deutschland bestimmt.** Alle anderen Produktnamen sind Warenzeichen oder eingetragene Warenzeichen ihrer jeweiligen Eigentümer.

© STRONG 2023. Alle Rechte vorbehalten.

INHALTSVERZEICHNIS




1. EINLEITUNG	4
1.1 Allgemeine Sicherheitsmaßnahmen	4
1.2 Lagerung	5
1.3 Geräte Installation	5
1.4 Entsorgungshinweise	5
1.5 Zubehör	6
1.6 Verwendung externer USB Speichermedien	6
2. IHR RECEIVER	6
2.1 WERKSSEITIGER PIN-CODE: 0000	6
2.2 Vorderseite	6
2.3 Seitenansicht	7
2.4 Rückseite	7
2.5. Fernbedienung	8
2.6 Einsetzen der Batterien	9
2.7 Verwendung der Fernbedienung	10
3. ANSCHLÜSSE	10
3.1 Anschluss der Antenne und LNB (Low Noise Block) an den Receiver	11
3.1.1 Anschluss von mehreren Fixantennen über DiSEqC 1.0.	11
3.2 Verbindung zu einem digitalen Audioverstärker	12
3.3 Anschluss mittels HDMI Kabel	12
3.4 Anschluss mittels SCART Kabel	13
3.6 Stromanschluss mittels Adapter	13
4. ERSTINSTALLATION	14
4.1 Spracheinstellung	14
4.2 Ausgangseinstellungen	14
4.2.1 Satellitenauswahl	14
4.3 Kanalsuche	15
5. KURZANLEITUNG	15
6. BETRIEB	16
6.1 Kanäle wechseln	16
6.1.1 Direkte Eingabe	16
6.1.2 Kanalliste	16
6.1.3 Verwendung der CH+/- oder ▲ ▼ Tasten	16
6.1.4 Verwendung der ◁ Taste	16
6.2 Lautstärkenregelung	16
6.3 Programminformation (Informationsanzeige)	16
6.4 Sprachauswahl	17
6.5 Sprachauswahl für Untertitel	17

6.6 Teletext	17
6.7 Schnellauswahl für Bildschirmmodus	17
6.7.1 Wechsel der HDMI-Auflösung	17
6.7.2 Wechsel des Seitenverhältnisses	17
6.8 Elektronischer Programmführer (EPG)	18
6.9 Favoritenliste	18
7. HAUPTMENÜ	18
7.1 Kanal	18
7.1.1 Kanal-Manager	18
7.1.2 Favoriten-Manager	19
7.1.3 Timer	20
7.1.4 Elektronischer Programmführer (EPG)	20
7.2 Multimedia	20
7.2.1 Bilder	21
7.2.2 Musik	21
7.2.3 Filme	21
7.3 Installation	21
7.3.1 HD+ Kanalscan	21
7.3.2 Vorinstallierte Kanäle	21
7.3.3 HD+ Kanalwiederherstellung	22
7.3.4 Manueller Scan	22
7.3.5 Satellitenbearbeitung	22
7.3.6 TS-Informationen	23
7.4 Einstellungen	23
7.4.1 Spracheinstellung	23
7.4.2 Ausgangseinstellungen	23
7.4.3 Schnittstelleneinstellung	24
7.4.4 Zeiteinstellung	24
7.4.5 Passwort ändern	24
7.4.6 Kindersicherung	24
7.4.7 USB-Upgrade	25
7.4.8 OTA-Upgrade (manuell)	25
7.4.9 Software-Update (OTA)	25
7.5.4 Werkseinstellungen	26
7.5.10 Informationen	26
7.5.11 Conditional Access Information	26
A1 FEHLERBEHEBUNG	27
A.2 TECHNISCHE SPEZIFIKATIONEN	28
8 ALLGEMEINE GESCHÄFTSBEDINGUNGEN HD+	29

1. EINLEITUNG

1.1 Allgemeine Sicherheitsmaßnahmen

Bitte lesen Sie die Sicherheitsrichtlinien aufmerksam durch, bevor Sie Ihr Gerät in Betrieb nehmen. Heben Sie die Bedienungsanleitung für den weiteren Gebrauch auf.

- Verwenden Sie nur Zusatzgeräte/Zubehör, die/das vom Hersteller zur Verfügung gestellt, oder angegeben wurden (wie z.B. das Netzteil etc.).
- Beachten Sie die Angaben am Produkt für elektrische Sicherheitshinweise vor der Installation oder Inbetriebnahme des Gerätes.
- Um die Gefahr von Bränden oder elektrischen Schlägen zu verringern, darf dieses Gerät weder Regen noch Feuchtigkeit ausgesetzt werden.
- Die Belüftung darf nicht durch Abdecken der Belüftungsöffnungen mit Gegenständen wie Zeitungen, Tischdecken, Vorhängen usw. verhindert werden.
- Das Gerät niemals in Wasser oder eine sonstige Flüssigkeit tauchen. Keine mit Flüssigkeit gefüllten Gegenstände (z. B. Vasen ...) auf das Gerät stellen.
-  Für Geräte, die mit diesem Symbol gekennzeichnet sind, besteht die Gefahr eines Stromschlags.
- Um Verletzungen zu vermeiden, muss das Gerät sicher platziert werden, in Übereinstimmung mit den Installationsanweisungen.
- Es besteht Explosionsgefahr, wenn die Batterien/Akkus falsch eingesetzt werden. Ersetzen Sie diese immer ausschließlich mit demselben oder gleichwertigen Typ.
- Akkus, Batterien oder Ladegeräte dürfen nicht zu starker Hitze durch Sonneneinstrahlung, Feuer oder ähnlichem ausgesetzt werden.
- Übermäßiger Schalldruck von Kopfhörern kann zu Hörschäden führen. Das Hören von Musik bei hohen Lautstärken und für längere Laufzeiten kann das Gehör schädigen.
- Um das Risiko von Gehörschäden zu vermeiden, sollte man die Lautstärke auf ein komfortables Niveau senken.
- Falls der Netzstecker als Trennvorrichtung verwendet wird, sollte dieser leicht zugänglich bleiben. Bei Nichtgebrauch und wenn Sie das Gerät bewegen, achten Sie bitte auf das Kabel, binden Sie das Netzkabel z.B. mit einem Kabelbinder zusammen. Geben Sie acht auf scharfe Kanten und ähnlichem, die eine Beschädigung des Netzkabels verursachen könnten. Stellen Sie bitte sicher, dass das Netzkabel nicht beschädigt wird. Das Fehlen einer Lichtanzeige auf dem Gerät bedeutet nicht, dass es vollständig vom Netz getrennt ist. Um das Gerät vollständig zu ausschalten muss der Netzstecker herausgezogen werden.
- Bitte achten Sie im Besonderen auf Umweltaspekte und eine korrekte Entsorgung von Batterien.
- Keine offenen Flammen, angezündete Kerzen, oder ähnliches auf dem Gerät platzieren.
-  Um die Ausbreitung von Feuer zu vermeiden, halten Sie Kerzen und andere offene Flammen von diesem Produkt fern.
-  Mit diesem Symbol gekennzeichnete Geräte sind Geräte der Klasse II oder doppelt isolierte elektrische Geräte. Die Bauweise dieses Gerätes erfordert keinen Anschluss an eine geerdete Stromversorgung.

Sicherheitsvorkehrungen

- Öffnen Sie niemals das Gehäuse! Das Innere des Gerätes steht unter Spannung. Ihre Garantieansprüche erlöschen, wenn das Gerät durch Unbefugte geöffnet wird. Überlassen Sie nicht ausführbare Installations- oder Servicetätigkeiten nur qualifiziertem Fachpersonal.
- Trennen Sie das Gerät vom Stromnetz, bevor Sie Kabel anschließen oder längere Zeit nicht nutzen. Warten Sie einige Sekunden, nachdem Sie das Gerät ausgeschaltet haben, bevor Sie ihn bewegen oder andere Geräte anschließen.

- Bitte beachten Sie, dass Sie nur Anschluss- und Verlängerungskabel verwenden, die für die gesamte Leistungsaufnahme aller angeschlossenen Geräte ausreichend bemessen sind. Stellen Sie sicher, dass Ihre örtliche Netzspannung mit der auf dem Typenschild Ihres Gerätes angegebenen übereinstimmt.

Betriebshinweise

- Installieren Sie dieses Gerät nicht in einem geschlossenen Raum wie auf einem Bücherregal oder Ähnlichem.
- Verwenden Sie das Gerät nicht in der Nähe von feuchten und kalten Orten und schützen Sie es vor Überhitzung.
- Stellen Sie das Gerät nicht an einem Ort mit direkter Sonneneinstrahlung auf.
- Vermeiden Sie übermäßige Staubansammlung auf dem Gerät.
- Bringen Sie keinesfalls offenes Feuer in die Nähe des Gerätes, um eine Entzündung brennbarer Materialien zu vermeiden.

1.2 Lagerung

Ihr Gerät wurde vor dem Versand sorgfältig überprüft und verpackt. Beim Auspacken achten Sie bitte darauf, dass alles Zubehör vorhanden ist. Halten Sie die Transportverpackung von Kleinkindern fern. Wir empfehlen, die Kartonage für die Dauer der Garantie aufzubewahren, da im Falle einer Reparatur oder eines Garantiefalls Ihr Gerät somit optimal geschützt wird.

1.3 Geräte Installation

Wir empfehlen Ihnen, Ihr Gerät von einem Fachmann installieren zu lassen. Andernfalls halten Sie sich bitte an folgende Anweisungen:

- Halten Sie die Bedienungsanleitung für Ihren Fernseher und ihre Antenne/Antenneninstallation bereit.
- Überprüfen Sie Ihre Anschlusskabel auf: Beschädigung, gute Qualität und deren Schirmung.
- Überprüfen Sie alle Komponenten ihrer Installation auf einwandfreie Funktion.

Diese Anleitung enthält alle Hinweise um Ihren Receiver anschließen zu können. Folgende Symbole werden verwendet.

ACHTUNG Wichtiger Warnhinweis.

HINWEIS Nützlicher Hinweis

MENU oder **Fette Buchstaben** weisen auf eine Taste der Fernbedienung hin.

Kursive Buchstaben weisen auf einen Menüpunkt hin.

Werfen Sie verbrauchte Batterien nicht in den Hausmüll, sondern geben Sie diese bei einer Sammelstelle für Altbatterien ab!

1.4 Entsorgungshinweise

Elektronische Geräte gehören nicht in den Hausmüll, sondern müssen - gemäß Richtlinie 2002/96/EG DES EUROPÄISCHEN PARLAMENTS UND DES RATES vom 27. Januar 2003 über Elektro- und Elektronik-Altgeräte fachgerecht entsorgt werden. Bitte geben Sie dieses Gerät am Ende seiner Verwendung zur Entsorgung an den dafür vorgesehenen öffentlichen Sammelstellen ab.

WEE2



Die Rücknahme und Verwertung gebrauchter Batterien wird mit REBAT einfach und unkompliziert sichergestellt.

- Laut Batteriegesetz sind Sie zur Rückgabe der Altbatterien gesetzlich verpflichtet.
- Die Entsorgung der Altbatterien über den Hausmüll ist gesetzlich verboten.
- Schützen Sie mit uns unsere Natur vor umweltschädlichen Belastungen.
- Geben Sie bitte Ihre Altbatterien zur Entsorgung an der Verkaufs- oder Sammelstelle ab.

1.5 Zubehör

- 1x Kurzanleitung
- 1x Fernbedienung
- 2x 1,5 V Batterien
- 1x Netzadapter 12 V, 1.5 A
- 1x HD+ Smartkarte

WARNUNG: Batterien sind nicht wiederaufladbar und sollten niemals zerlegt, kurzgeschlossen oder mit anderen Batterien gemischt werden. Falls Sie wiederaufladbare Akkumulatoren verwenden wollen, empfehlen wir jene mit geringer Selbstentladung (z.B. NiMH) für eine längere Betriebsdauer.

1.6 Verwendung externer USB Speichermedien

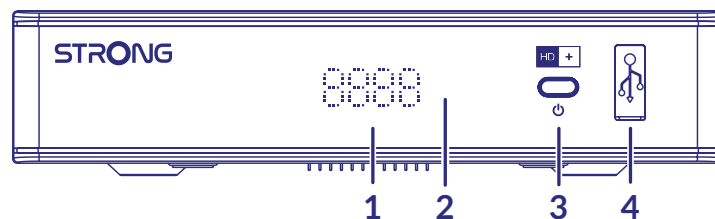
- Wir empfehlen die Verwendung von USB 2.0 Speichermedien. Falls Ihr Gerät nicht USB 2.0 kompatibel ist, kann es Fehler beim Abspielen und anderen Multimediafunktionen geben.
- Wenn Sie eine externe Festplatte benutzen, berücksichtigen Sie bitte, dass die Leistungsaufnahme des Speichermediums, jene Ihres Receivers (5 V/500 mA) überschreiten kann. Sollte dies der Fall sein, schließen Sie Ihre USB-Festplatte bitte an ein entsprechendes externes Netzteil.
- Wir als Lieferant können keine Garantie für eine Kompatibilität zu allen USB Speichermedien übernehmen.
- Wir weisen darauf hin, keine wichtigen Informationen oder Daten auf dem USB Gerät, welches Sie für die Aufnahmen verwenden, zu speichern. Machen Sie vor der Verwendung mit dem Receiver immer ein Backup Ihrer Daten. Wir als Lieferant übernehmen keine Haftung für Verlust oder Beschädigung von Daten oder deren Folgeschäden.
- Versichern Sie sich, dass Ihr USB Speichermedium bereits auf FAT32 formatiert wurde
- Wir als Lieferant können keine Garantie für die Wiedergabe von Dateien übernehmen, selbst wenn das Format mit den hier aufgeführten übereinstimmt, da die erfolgreiche Wiedergabe auch von den verwendeten Codecs, Daten Bitrate und Auflösung abhängt (alle MPEG-Codec-Formate werden unterstützt).

2. IHR RECEIVER

2.1 WERKSSEITIGER PIN-CODE: 0000

2.2 Vorderseite

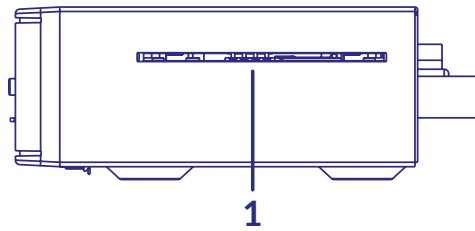
Fig.1



- | | |
|----------------------|--|
| 1. LED Display | Zeigt die Kanalnummer, Uhrzeit und den Status. |
| 2. Standby/EIN Taste | Schaltet den Receiver ein oder in Standby |
| 3. LED-Indikator: | Zeigt Betriebsstatus an: Rotes Licht steht für für Receiver in Standby-Modus |
| 4. USB | Zum Anschluss Ihres USB-Speichermediums |

2.3 Seitenansicht

Fig.2

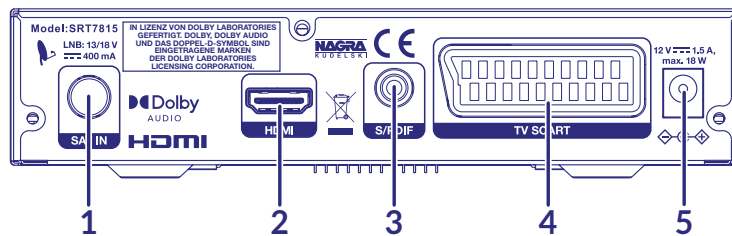


1. Smartkarteneinschub

Zum Einschub Ihrer HD+ Smartkarte. Der goldene Chip auf der Karte muss nach unten zeigen.

2.4 Rückseite

Fig. 3



1. SAT IN

Zum Anschluss Ihrer Antenne für den Empfang von Satellitensignalen

2. HDMI

Zum Anschluss Ihres Receivers an Ihren Fernseher mittels HDMI-Kabel einer bestmöglichen Qualität

3. S/PDIF (coax.)

Zum Anschluss (digitales Audiosignal) an eine HiFi- oder Heimkino-Anlage

4. TV SCART

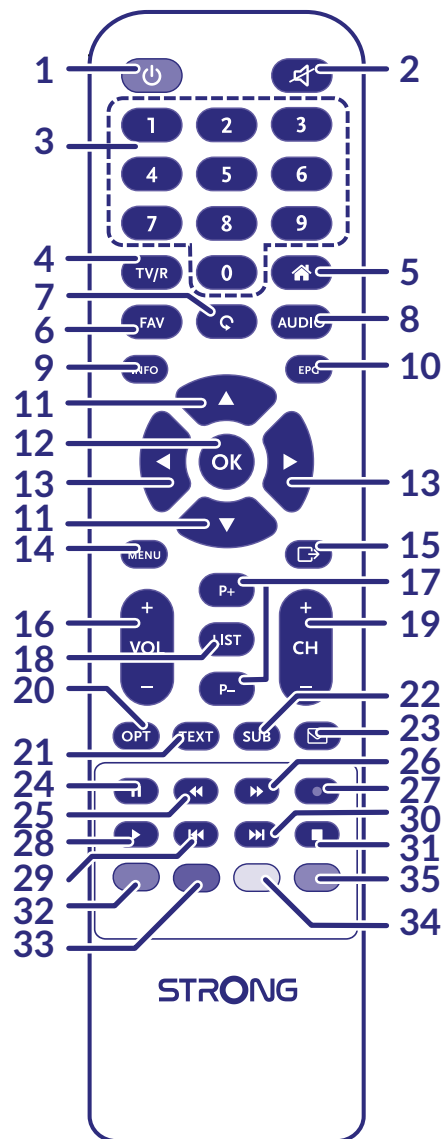
Zum Anschluss Ihres Receivers an Ihren Fernseher mittels SCART-Kabel

5. DC POWER

Zum Anschluss des Netzadapters (Eingang ~230 V 50/60 Hz /Ausgang 12 V, 1.5 A DC)

2.5. Fernbedienung

Fig. 4

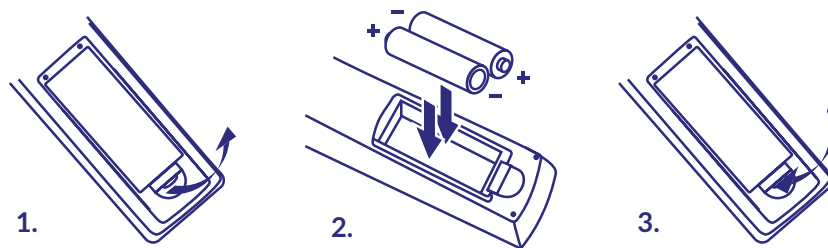


- | | |
|----------|---|
| 1. | Schaltet den Receiver ein oder in den Standby Modus. |
| 2. | Schaltet den Audioausgang des Receivers stumm. |
| 3. 0~9 | Eingabe der Sendernummer. Im Menü: Eingabe verschiedenster Werte. |
| 4. TV/R | Wechselt zwischen TV und Radio Modus. |
| 5. | Keine Funktion |
| 6. FAV | Ruft die Favoritenliste auf, in der eine Favoritengruppe gewählt werden kann (vorausgesetzt diese wurde(n) erstellt). |
| 7. | Wechselt zwischen den zuletzt gesehenen Kanälen. |
| 8. AUDIO | Zeigt das Audio- und Untertitelauswahlmenü mit Auswahlmöglichkeiten für verfügbare Sprachen und Audiomodi an |
| 9. INFO | Drücken Sie, um die Kanalnummer/den Namen und die aktuellen/kommenden Informationen anzuzeigen. Drücken Sie zweimal, um detaillierte Ereignis- und technische Signalinformationen anzuzeigen. |
| 10. EPG | Öffnet das elektronische TV Programm (EPG) im TV-Modus |
| 11. | Sender umschalten. Im Menü: Zur Navigation. |

- 12. **OK** Im TV Modus: Öffnen der Senderliste. Im Menü: Öffnen oder Bestätigen eines Menüpunkts.
- 13. **◀▶** Lautstärkeregelung. Im Menü: Zur Navigation und Änderung von Werten/Angaben.
- 14. **MENU** Zum Öffnen des Hauptmenüs. Im Menü: Einen Schritt zurück.
- 15. **☐** Im Menü: Eine Ebene zurück oder Abbrechen von Einstellungen/ Aktionen.
- 16. **VOL+/-** Lautstärke lauter/leiser im TV-Modus
- 17. **P+/P-** Springt 10 Plätze nach oben oder unten in der Kanalliste oder jeder anderen Liste
- 18. **LIST** Zeigt die Kanalliste an
- 19. **CH+/-** Nächstes/ vorheriges Programm
- 20. **OPT** Schnellmenü
- 21. **TEXT** Öffnet den Teletext, wenn verfügbar.
- 22. **SUB** Zeigt die Liste der verfügbaren DVB Untertitel (sofern vom Programmanbieter unterstützt).
- 23. **☐** Nachrichtenliste
- 24. **||** Startet/pausiert die Wiedergabe von Multimedia Dateien
- 25. **◀◀** Schnell Zurückspulen: Jedes Drücken erhöht die Geschwindigkeit (x2 - x32).
- 26. **▶▶** Schnell Vorspulen: Jedes Drücken erhöht die Geschwindigkeit (x2 - x32).
- 27. **●** Keine Funktion
- 28. **▶** Startet bzw. setzt das Abspielen der entsprechenden Dateien im Multimedia Modus fort.
- 29. **◀◀** Springt zur vorigen Datei während der Wiedergabe.
- 30. **▶▶** Springt zur nächsten Datei während der Wiedergabe.
- 31. **■** Stoppt die aktuelle Wiedergabe.
- 32. **ROT** Timer-Übersicht und Funktionen im OSD-Menü und Videotext.
- 33. **GRÜN** Verschiedene Funktionen im OSD Menü und Teletext. Ändert die Bildauflösung im TV Modus
- 34. **GELB** Verschiedene Funktionen im OSD Menü und Teletext. Ändert das Bildseitenverhältnis im TV Modus.
- 35. **BLAU** Technische Informationen und Funktionen im OSD-Menü und Videotext.

2.6 Einsetzen der Batterien

Fig. 5



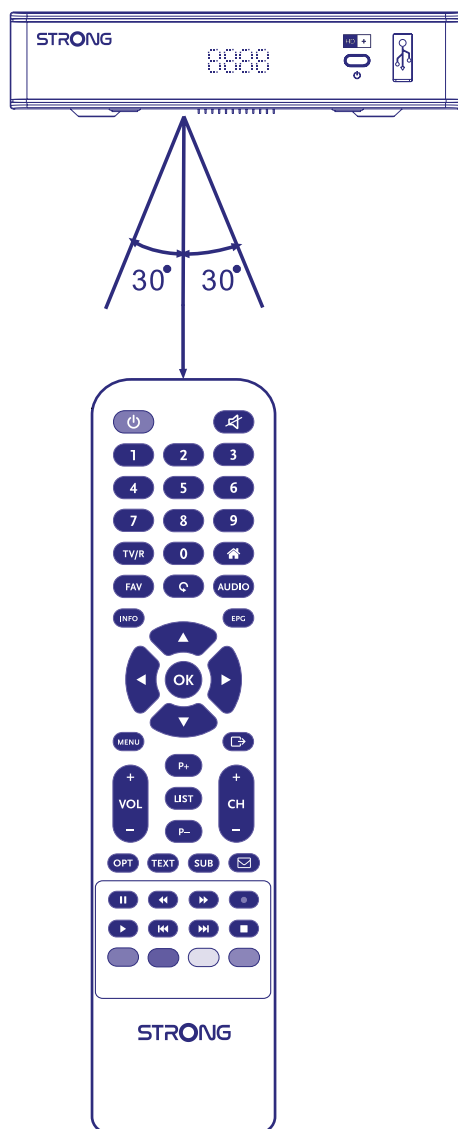
Entfernen Sie die Batteriefachabdeckung und setzen Sie zwei Batterien der Größe AAA ein. Das Diagramm im Batteriefach zeigt die korrekte Polaritätslage der Batterien.

1. Abdeckung öffnen 2. Batterien einlegen (Polarität beachten) 3. Abdeckung schließen

WICHTIG: Die Batterien dürfen nicht wiedergeladen, zerlegt, kurz geschlossen oder mit anderen Batterie Typen verwendet werden.

2.7 Verwendung der Fernbedienung

Fig. 6



Richten Sie die Fernbedienung zur Vorderseite des Receivers. Die Fernbedienung funktioniert in der entsprechenden Winkellage in einer Distanz von bis zu 7 Metern.

Die Fernbedienung kann nicht optimal funktionieren wenn der direkte Sichtweg blockiert ist.

WICHTIG: Bitte beachten Sie, dass die Empfindlichkeit des Infrarot Sensors und dadurch die optimale Funktion der Fernbedienung durch Sonnenlicht oder ein anders sehr helles direktes Licht beeinträchtigt werden kann.

3. ANSCHLÜSSE

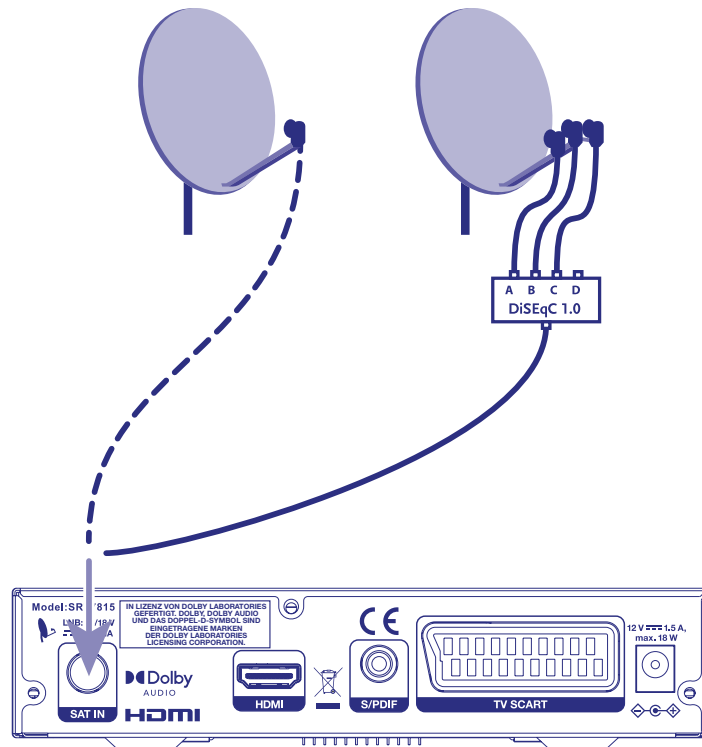
Dieser Teil beschreibt die wichtigsten Funktionen um sicherzustellen, dass Sie mit ihrem neuen Receiver das TV-Programm genießen können. Bitte beachten Sie, dass zusätzliche Einstellungen notwendig sein können.

ACHTUNG: Schließen Sie den Receiver noch nicht an den Strom an.

3.1 Anschluss der Antenne und LNB (Low Noise Block) an den Receiver

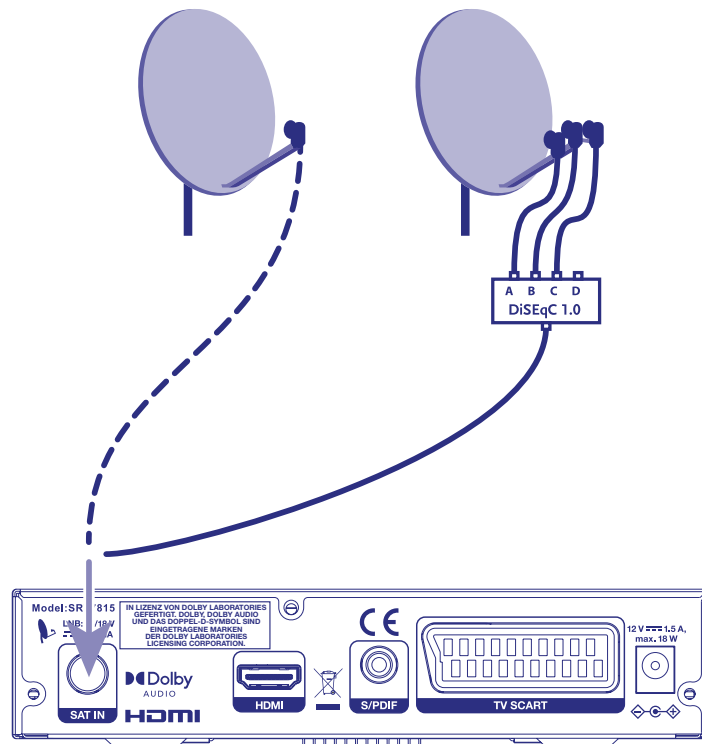
Verbinden Sie das LNB Ihrer Antenne mit dem SAT IN-Anschluss Ihres Receivers. Verwenden Sie dazu ein hochwertiges Koaxial-Kabel mit passendem 'F-Stecker'.

Fig. 7 a



3.1.1 Anschluss von mehreren Fixantennen über DiSEqC 1.0.

Fig. 7 a

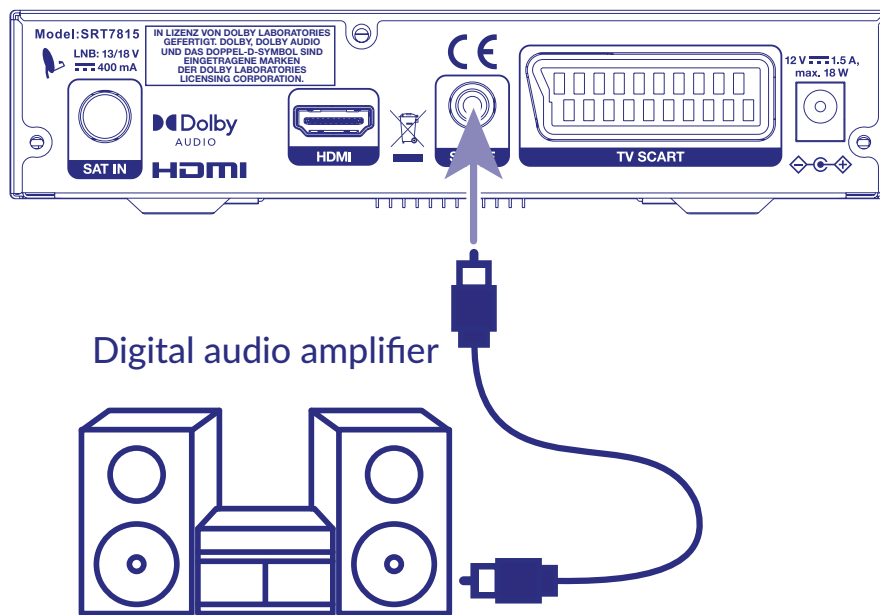


- A Verbinden sie die LNBs Ihrer Antenne mit den gewünschten Anschlüssen von Ihrem DiSEqC 1.0-Schalter. Verwenden Sie dabei ein hochwertiges Koaxial-Kabel mit passenden "F-Steckern".
- B Verbinden Sie den Ausgang von ihrem DiSEqC 1.0-Schalter mit dem SAT IN-Anschluss Ihres Receivers. Verwenden Sie dabei ein hochwertiges Koaxial-Kabel mit passenden "F-Steckern".
- C Schließen sie das Netzadapter an den Receiver und den Netzstecker an die Steckdose an.

3.2 Verbindung zu einem digitalen Audioverstärker

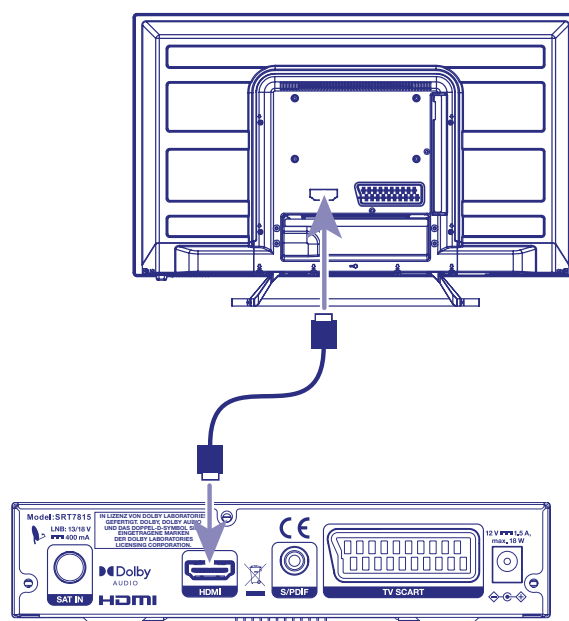
Verbinden Sie ein qualitativ hochwertiges Koaxial Audio-Kabel mit dem S/PDIF Ausgang Ihres Receivers und das andere Ende mit dem Koaxial Audio-Eingang Ihres Heimkinos, Verstärkers oder anderen Geräten, die digitale Audio-Formate unterstützen.

Fig. 7 b



3.3 Anschluss mittels HDMI Kabel

Fig. 8 a



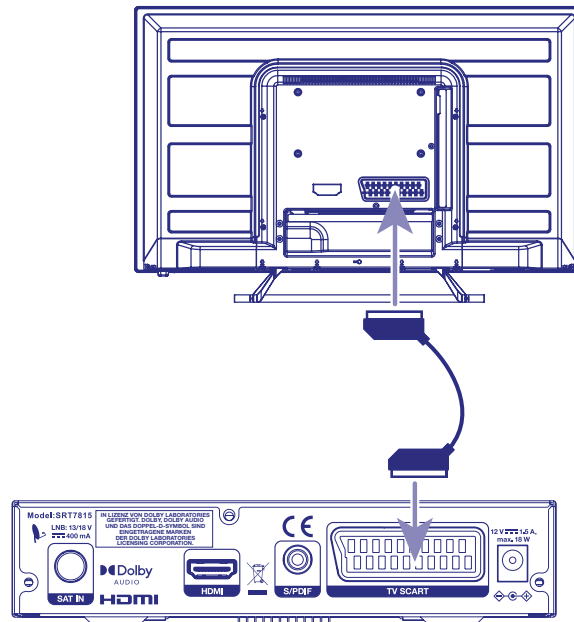
- a) Verbinden Sie Ihren Receiver und den Signalanschluss Ihrer Satellitenanlage mit einem geeigneten koaxialen Antennenkabel.

b) Um den vollen Nutzen des HD-Empfangs zu ziehen, ist es empfehlenswert, den Receiver mittels HDMI-Kabel mit dem Fernseher zu verbinden. Verbinden Sie dazu den HDMI-Ausgang des Receivers mit Hilfe eines HDMI-Kabels mit dem HDM-Eingang Ihres Fernsehers.

c) Verbinden Sie den Netzadapter mit einem geeigneten Netzanschluss.

3.4 Anschluss mittels SCART Kabel

Fig. 8 b



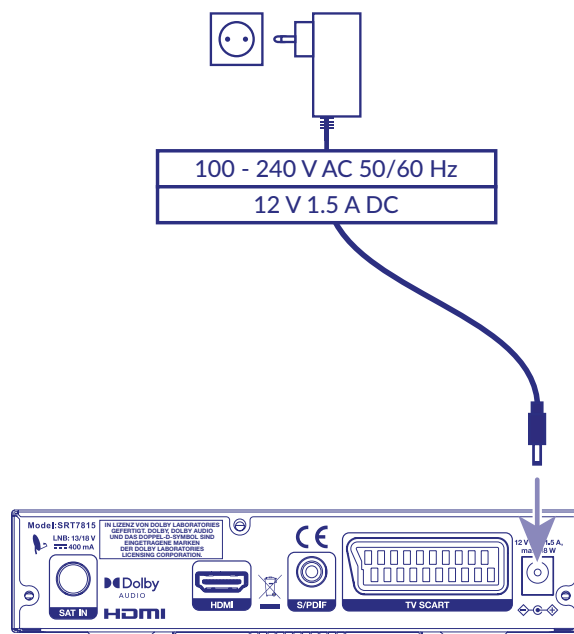
a) Verbinden Sie Ihren Receiver und den Signalanschluss Ihrer Satellitenanlage mit einem geeigneten koaxialen Antennenkabel und passenden 'F-Steckern'.

b) Verbinden Sie die TV SCART-Buchse an der Rückseite des Receivers mit der SCART IN-Buchse des TV Geräts.

c) Verbinden Sie den Netzadapter mit einem geeigneten Netzanschluss (AC 100 - 240 V, 50/60 Hz).

3.6 Stromanschluss mittels Adapter

Fig. 9



Nachdem Sie alle Verbindungen hergestellt haben, können Sie den Receiver mit dem Strom verbinden. Nutzen Sie dazu den beigegefügt Adapter AC/DC 12Volt 1.5 Ampere. Diesen können sie jetzt mit der Steckdose verbinden.

4. ERSTINSTALLATION

Wenn alle Kabel ordnungsgemäß mit dem Receiver verbunden sind, können Sie Schritt für Schritt mit der Einrichtung beginnen. Verwenden Sie dazu das Menü *Erstinstallation*. Dieses wird Sie durch die grundlegenden Einstellungen und die Kanalsuche führen.

Bitte schalten Sie Ihr Fernsehgerät ein, wählen Sie die richtige Eingangsquelle und schalten Sie auch den Receiver ein.

4.1 Spracheinstellung

Wählen Sie hier Ihre bevorzugte Sprache für das Bildschirmmenü.

- Menü-Sprache* Wählen Sie Ihre bevorzugte Sprache für das Menü auf dem Bildschirm.
 - Audiosprache* Wählen Sie Ihre bevorzugte Audiosprache für die Audiospur, falls verfügbar.
 - Untertitelsprache* Wählen Sie Ihre bevorzugte Unterseitensprache für Subtilen auf dem Bildschirm, falls verfügbar.
 - Videotext-Sprache* Wählen Sie aus, welcher Zeichentyp von der zugehörigen Sprache verwendet wird.
- Verwenden Sie ◀▶, um die Menüsprache zu ändern, und verwenden Sie ▲▼ für den nächsten Schritt. Wenn alle Auswahlen so eingestellt sind, wie Sie möchten, drücken Sie **OK**, um Ihre Auswahl zu bestätigen.

4.2 Ausgangseinstellungen

In diesem Menü können Sie die Ausgabeinstellungen auswählen, die Sie für den angeschlossenen Fernsehbildschirm verwenden möchten.

- TV-Display* Wählen Sie den Bildschirm zwischen Typ 16:9 oder 4:3 für alte Modelle. Halten Sie die Auswahl für neue Flachbildschirme auf *Auto*.
- Resolution* Wählen Sie die Bildschirmauflösung, die mit dem angeschlossenen Fernsehbildschirm übereinstimmt
- Audioausgang* Wählen Sie *PCM* nur für Stereo-Audio. Wählen Sie *Bitstream* für Stereo- und Dolby-Audio, falls verfügbar.
- SCART* Wählen Sie *CVBS* für kombinierte Farben. Wählen Sie *RGB* für seaparted Farben, wenn SCART-Kabel verwendet wird.
- HDCP* Halten Sie die Auswahl für neue moderne Fernsehbildschirme auf *Ein*. Nur für ungeschützte Inhalte in niedriger Auflösung wählen Sie *Aus*.

Verwenden Sie ◀▶, um zu wechseln, und verwenden Sie ▲▼ für den nächsten Schritt. Wenn alle Auswahlen so eingestellt sind, wie Sie möchten, drücken Sie **OK**, um Ihre Auswahl zu bestätigen.

4.2.1 Satellitenauswahl

Um den Empfänger für den Typ der angeschlossenen Antenne einzurichten, befolgen Sie die folgenden Anweisungen.

Sie haben die technische Möglichkeit, Ihren Empfänger so zu konfigurieren, dass er Signale von mehreren Satelliten erhält und auf verschiedenen Antennensystemen verwendet werden kann. Die HD+ -Kanäle für Deutschland werden auf dem Satelliten ASTRA 19.2 East ausgestrahlt. Die meisten Einstellungen sind als Standard festgelegt. Wenn Signalpegel vorhanden sind und die Einstellungen korrekt aussehen. Drücken Sie direkt **OK**, um mit der Kanalinstallation fortzufahren.

- Satellitename* Bitte halten Sie die Auswahl für diesen Satelliten ASTRA 19.2 aufrecht, um diese HD+ - und Deutschland-Kanäle zu empfangen.

<i>Transponder</i>	Wählen Sie andere Transponder, wenn Sie Signalpegel überprüfen und testen möchten.
<i>DiSEqC</i>	Wählen Sie aus, an welches Antennensystem Sie sich angeschlossen haben. Direkte Verbindung zum LNB wählen Sie <i>None</i> . Antennensysteme mit mehr Anschlüssen wählen <i>DiSEqC 1.0</i> Speziell können mehr Heimsysteme <i>Sat CR</i> oder <i>dCss</i> wählen. Wenden Sie sich in diesem Fall besser an Ihren örtlichen Installateur oder Vermieter des Gebäudes.
<i>DiSEqC-Port</i>	Wählen Sie aus, welcher Port ASTRA 19.2 Satellit angeschlossen ist.
<i>LNB-Power</i>	Normal ist die Leistung für LNB / Antenne, die auf <i>Ein</i> eingestellt ist. In einigen Sonderfällen können Sie zu <i>Off</i> wechseln.

4.3 Kanalsuche

Um Ihre Programme einzurichten, müssen Sie zuerst eine Kanalsuche durchführen - mit oder ohne Smartkarte. Für HD+ Kanäle müssen Sie die HD+ Smartkarte auf der rechten Seite des Receivers einschieben. Der Receiver richtet in weiterer Folge die komplette HD+ Programmpalette (FTA und verschlüsselt) für Sie ein.

HINWEIS: Wenn Sie nur FTA-Programme einrichten möchten, ist kein Smartkarten-Einschub notwendig.

Wählen Sie die Art der Suche, die der Assistent durchführen soll:

1. Wählen Sie *Automatik (HD+ Kannalsuche)*, um Kanäle aus dem HD+ Angebot zu suchen.
2. Wählen Sie die voreingestellte Kanalliste, die in Deutschland verfügbar ist.
3. Wählen Sie *Satellit*, um nach allen Programmen des ausgewählten Satelliten zu suchen.

HINWEIS: Möchten Sie die HD+ Programme direkt in die vorinstallierte Senderliste für Deutschland integrieren, beachten Sie bitte unbedingt den DIN A4 Zettel, der dem Receiver beigelegt ist. Sollte der Zettel nicht in der Verpackung sein, können Sie die Information auf der Strong Webseite online abrufen: <https://de.strong-eu.com/de/products/receiver-de/srt-7815/>

Suchen und Speichern der Kanäle

Wählen Sie die gewünschte Option oder drücken Sie die Taste **OK** auf der Fernbedienung, um die Kanalsuche zu starten. Sobald die Kanalsuche gestartet wurde, werden ein Fortschrittsbalken und eine Liste der Kanäle angezeigt. Sie können die Suche jederzeit durch Drücken von \square auf der Fernbedienung abbrechen. Nach Abschluss der Kanalsuche speichert der Receiver alle gefundenen Kanäle in der Kanalliste und wechselt in den Vorschaumodus.

ACHTUNG: Falls die Hinweise Keine Liste gefunden oder *Keine Kanäle gefunden* angezeigt werden, überprüfen Sie die Empfangsraten und die Anschlüsse Ihrer Satellitantennen.

5. KURZANLEITUNG

Wir bei STRONG verstehen, dass Sie Ihren neuen HD+ Receiver so schnell wie möglich in Betrieb setzen möchten. Trotzdem empfehlen wir Ihnen, die Bedienungsanleitung genau durchzulesen, um eine bestmögliche Leistung Ihres STRONG HD+ Receivers zu gewährleisten.

Um Ihren Receiver EIN oder in Standby zu schalten, drücken Sie die \mathcal{O} Taste Ihrer Fernbedienung.

Mit den CH+CH- und \blacktriangle \blacktriangledown Tasten schalten Sie durch die Kanäle Zusätzlich können Sie eine gewünschte Kanalnummer mit den 0~9 Tasten eingeben. Um die Kanalliste im TV Modus aufzurufen und Kanäle direkt dort zu wählen, drücken Sie **OK**. Die Lautstärke kann mit den **VOL+/-** und \blacktriangleleft \blacktriangleright Tasten geändert werden.

6. BETRIEB

Im Betriebsmodus können verschiedene Einstellungen getätigt werden, um das TV-Vergnügen mit Ihrem neuen Receiver perfekt zu machen. Dieses Kapitel beschreibt diese Einstellungen. Bitte lesen Sie zudem das Kapitel 7 um sich mit dem Menü Ihres HD+ Receivers vertraut zu machen.

6.1 Kanäle wechseln

Es gibt mehrere Möglichkeiten auf den gewünschten Kanal zu schalten:

- durch direkte Eingabe
- durch die Kanalliste
- mit den ▲ ▼ Tasten
- mit der ◀ Taste.

6.1.1 Direkte Eingabe

Für die direkte Eingabe der Kanalnummer geben Sie einfach die Kanalnummer mit 0~9 ein. Es können bis zu 4 Stellen eingegeben werden. Eine Eingabe der Nummern oder eines Wertes mit weniger als 4 Stellen ist möglich. Warten sie nur ein einige Sekunden und ihr Receiver wird auf den ausgewählten Kanal springen.

6.1.2 Kanalliste

Drücken Sie **OK** oder die **LIST** Taste im Normalbetrieb - die Kanalliste wird angezeigt.

Drücken Sie ▲ ▼, um die gewünschten Sender hervorzuheben und drücken Sie **OK**, um den hervorgehobenen Kanal zu sehen.

Verwenden Sie die **FAV** Taste, um Zugriff auf eine Liste von favorisierten Sendern zu bekommen. Drücken Sie **OK**, um nur Sender von einer bestimmten Liste zu bekommen, siehe auch Kapitel 7.1.1 *TV Manager* um Sender in Ihre Favoritenliste zu organisieren.

Verwenden Sie die Taste ◀ ▶, um Zugriff auf das Fernsehgerät, die Radioliste oder die Gruppe von Satelliten zu erhalten, deren Kanäle während des Installationsvorgangs im Empfänger gespeichert wurden. Drücken Sie **OK**, um nur Kanäle von einem bestimmten Satelliten auszuwählen.

6.1.3 Verwendung der CH+/- oder ▲ ▼ Tasten

CH+ oder ▲ Tasten schalten auf den nächsthöheren Kanal.

CH- oder ▼ Tasten schalten auf den nächstniedrigeren Kanal.

6.1.4 Verwendung der ◀ Taste

Verwenden Sie die ◀ Taste, um zurück zum letztgeschauten Kanal zu wechseln.

6.2 Lautstärkenregelung

Mit der Lautstärkeregelung können Sie die Audio-Lautstärke regeln.

Drücken Sie **VOL+/-** oder die ◀ ▶ Tasten, um die Laustärke zu regeln.

Drücken Sie die ⏻ Taste, um zwischenzeitlich die Lautstärke abzuschalten. Drücken Sie die Taste erneut um zur ursprünglichen Lautstärke zurückzukommen.

ACHTUNG: Die ⏻ Funktion bleibt auch bestehen, wenn Sie Kanäle wechseln.

6.3 Programminformation (Informationsanzeige)

Programminformationen werden immer für einen bestimmten Zeitraum angezeigt, wenn Sie den Kanal wechseln. Sie können die Programminformationen auch anzeigen, indem Sie die Schaltfläche **INFO** drücken, während Sie ein Programm ansehen. Durch erneutes Drücken von **INFO** werden exstente EPG- und technische Details als Signalpegel angezeigt.

Drücken Sie ⇨, um das Info-Banner auszublenden.

Informationsanzeige

- Zeigt Kanalnummer und Kanalnamen
- Zeigt das aktuelle Datum und die Uhrzeit
- Informiert über den aktuellen Programmnamen
- Zeigt Namen und Zeitplan der nächsten Programme
- Balkendarstellung von der Signalstärke und Qualität des Satellitensignals
- Zeigt Altersinformationen zum Schutz der elterlichen Kontrolle an.
- Informiert über die Video und Audio Parameter des übertragenen Programms
- Informiert über Untertitel- und Teletext-Informationen (vom Sender übertragen).

Verwenden Sie die ▲ ▼ -Tasten der Fernbedienung, um Informationen durch vorherige/nächste Kanalinformationen für die aktuelle Zeit zu blättern.

6.4 Sprachauswahl

Einige Kanäle unterstützen eine Auswahl an Audioformaten und/oder Sprachen. Drücken Sie **AUDIO** im Anzeigemodus, um den Audio-Sprachenbanner anzuzeigen. Verwenden Sie ◀ ▶, um die Sprache Ihrer Wahl auszuwählen.

Mit ◀ ▶ können Sie zusätzlich den Audiomodus von *Stereo* (für Stereo-Sound), *Mono* (beide Lautsprecher erzeugen den gleichen Ton aus beiden Kanälen) und *Left* oder *Right* (beide Lautsprecher erzeugen jeweils Ton aus dem linken oder rechten Tonkanal) auswählen.

6.5 Sprachauswahl für Untertitel

Drücken Sie **SUB** im Anzeigemodus, um das Banner für Untertitelsprachen anzuzeigen. Verwenden Sie ◀ ▶, um die gewünschte Untertitelsprache auszuwählen. Die Auswahl ist abhängig von der Sendung. Halten Sie die Auswahl auf **Aus**, wenn Sie diese nicht anzeigen möchten.

ACHTUNG: Bitte berücksichtigen Sie, dass diese Funktion DVB und TXT Untertitel unterstützt und nur zeitweise dargestellt wird. Untertitel werden nicht von allen Kanälen oder Sendern unterstützt.

6.6 Teletext

Um den Teletext zu aktivieren, drücken Sie bitte die **TEXT** Taste im Betriebsmodus. Verwenden Sie **0~9** oder ▲ ▼ Tasten, um die gewünschte Nummer der Seite, die Sie sehen möchten, aufzurufen. Unterseiten (wenn geladen und verfügbar) können mit den ◀ ▶ Tasten ausgewählt werden. Drücken Sie ☐, um in den Betriebsmodus zurückzukehren.

6.7 Schnellauswahl für Bildschirmmodus

Um schnell die Parameter der Bildschirmmodi verändern zu können, drücken Sie die **OPT** Taste im Betriebsmodus. Sie können dabei die *HDMI Auflösung*, *Bildformat* und *Formatumwandlung* verändern.

6.7.1 Wechsel der HDMI-Auflösung

Verwenden Sie die ◀ ▶ Tasten, um den HDMI-Ausgang zu wählen. Zur Auswahl stehen *Auto*, *576i*, *576p*, *720p*, *1080i* und *1080p*.

6.7.2 Wechsel des Seitenverhältnisses

Verwenden Sie die ◀ ▶ Tasten, um das Seitenverhältnis Ihres Bildschirms *Pan&Scan*, *Letterbox*, *16:9* oder *4:3* auszuwählen.

6.8 Elektronischer Programmführer (EPG)

Der elektronische Programmführer ist eine sehr nützliche Funktion, mit der Sie Programmpläne und Informationen auf dem Bildschirm ansehen und kein wichtiges Ereignis verpassen können, indem Sie den Timer dafür einstellen.

Drücken Sie die **EPG** -Taste, um diese Anleitung zu aktivieren. Drücken Sie die **EPG** -Taste erneut, um in den "einfachen EPG" -Modus und erneut in den "Grid EPG" -Modus zu wechseln.

Verwenden Sie **▲ ▼**, um einen Kanal auszuwählen. Verwenden Sie **◀ ▶**, um durch Programme auf dem ausgewählten Kanal zu blättern, um Programminformationen auf dem Bildschirm anzuzeigen oder einen Timer dafür zu buchen. Drücken Sie die **GRÜN** -Taste, um zum Echtzeit-EPG-Bildschirm zurückzukehren.

Drücken Sie die Taste **INFO**, um detaillierte Informationen für das ausgewählte Programm anzuzeigen.

Drücken Sie die **PLAY** -Taste, um das ausgewählte Programm zu buchen (der Timer wird für dieses Ereignis eingestellt). Drücken Sie **☞**, um in den Anzeigemodus zurückzukehren.

HINWEIS: Die Verfügbarkeit der EPG-Informationen ist abhängig vom Sender.

6.9 Favoritenliste

Verwenden Sie die Schaltfläche **FAV**, um auf Ihre bevorzugten Kanalgruppen zuzugreifen. Wählen Sie mit **◀ ▶** eine der zuvor erstellten verfügbaren Favoritengruppen aus. Verwenden Sie **▲ ▼**, um den Kanal auszuwählen, und drücken Sie **OK**, um ihn anzuzeigen. Jetzt navigieren Sie (wechseln Sie die Kanäle mit den Tasten **CH+/-** oder **▲ ▼**) nur innerhalb dieser Gruppe. Um Zugriff auf einen Kanal außerhalb dieser Gruppe zu erhalten oder mit der Taste **FAV** oder **OK** zu einer anderen Lieblingsgruppe zu wechseln. Wählen Sie *Tv List* in der Liste der bevorzugten Kanalgruppen, um zur vollständigen Kanalliste zurückzukehren.

7. HAUPTMENÜ

Um das Hauptmenü aufzurufen, drücken Sie **MENU** auf Ihrer Fernbedienung. Im Hauptmenü können Sie Kanäle, Timer, bestimmte Empfängereinstellungen verwalten, Zugriff auf Multimedia erhalten und nützliche Informationen über den Empfänger, Programme, Bedienermeldungen usw. erhalten.

Das Hauptmenü enthält die folgenden Kapitel: *Channel, Multimedia, Installation, Settings* und *CAS*.

Sie erhalten Zugang zum Menü, indem Sie **MENU** oder **☞** drücken. Sie können mit den Tasten im Menü navigieren, auf die nächste Ebene im Menü gelangen oder die Ebene verlassen. Durch Eingabe der **☞** Taste können Sie das Menü direkt verlassen.

7.1 Kanal

Verwenden Sie **◀ ▶**, um auf das Menü *Channel* zuzugreifen, das die folgenden Untermenüs enthält: *Electronic Program Guide, Channel manager, Favorite manager* und *Timers*. Wählen Sie mit **▲ ▼** das Untermenü und drücken Sie **OK**.

7.1.1 Kanal-Manager

Um Ihre Kanalliste *Delete, Lock, Move* oder *Rename* zu bearbeiten, wählen Sie *Channel manager* und drücken Sie **OK**. Sie werden aufgefordert, einen PIN-CODE einzugeben, um fortzufahren. (Standard-PIN 0000). Verwenden Sie **▲ ▼**, um den Kanal auszuwählen, den Sie bearbeiten möchten. Verwenden Sie die Schaltfläche **☞**, um zum vorherigen Schritt zurückzukehren. Drücken Sie **☞**, um das Menü zu verlassen und in den Anzeigemodus zurückzukehren.

Löschen von TV-/ Radioprogrammen

1. Wählen Sie mit **▲ ▼** DEN Kanal aus, den Sie löschen möchten.
2. Drücken Sie die Taste **ROT Löschen**, um diesen Kanal zu markieren.

3. Wenn Sie weitere Kanäle löschen möchten, wiederholen Sie diese Schritte.
4. Um von der TV- zur Radio-Liste zu wechseln. Drücken Sie die **TV/R** -Taste.
5. Drücken Sie **↻** oder **↵**, um Ihre Änderungen zu bestätigen oder abzubrechen und den Löschmodus zu verlassen.

Sperren von Fernsehprogrammen

Sie können ausgewählte Programme für eingeschränkte Sicht MIT PIN-geschützt sperren.

1. Wählen Sie mit **▲ ▼** den Kanal aus, den Sie schützen möchten.
2. Drücken Sie die **GREEN Lock** -Taste, um diesen Kanal zu markieren, und drücken Sie erneut, um ihn zu entsperren.
3. Wenn Sie weitere Kanäle sperren möchten, wiederholen Sie diese Schritte.
4. Um von der TV- zur Radio-Liste zu wechseln. Drücken Sie die **TV/R** -Taste.
5. Drücken Sie **↻** oder **↵**, um Ihre Änderungen zu bestätigen oder abzubrechen.

Moving TV-Programme

Dieser Empfänger wird mit einer vorinstallierten Kanalliste und einer Kanalliste von Operator geliefert. Diese Kanäle werden automatisch nach LCN mechanisch sortiert. (Logische Kanalnummern).

Kanäle können sortiert werden, wenn Sie möchten, aber verwenden Sie keine Nummern, die bereits belegt sind.

1. Wenn Sie **▲ ▼** verwenden, wählen Sie den Kanal aus, den Sie bewegen möchten.
2. Drücken Sie die Taste **YELLOW Move**, um diesen Kanal zu markieren.
3. Das Banner öffnet sich, um eine neue LCN-Kanalnummer einzugeben.
4. Wählen Sie mit **◀ ▶** eine Ziffer, die aufleuchtet, und geben Sie die Nummer ein.
5. Bestätigen Sie mit **OK**, um diese neue Kanalnummer zu programmieren.
6. Wenn Sie mehr Kanäle verschieben möchten, wiederholen Sie diese Schritte.
7. Um von der TV- zur Radio-Liste zu wechseln. Drücken Sie die **TV/R** -Taste.
8. Drücken Sie **↻** oder **↵**, um Ihre Änderungen zu bestätigen oder abzubrechen.

Vorinstallierter Bereich = 1 bis 99

Bedienerreichweite = 100 bis 1799

Anderer Bereich = 1800 und höher.

7.1.2 Favoriten-Manager

Im Menü *Favoriten-Manager* können Sie eine Kanalliste mit Ihren Lieblingskanälen in einer Liste erstellen. Es stehen 8 Favoritenlistengruppen zur Verfügung.

1. Wenn Sie **▲ ▼** verwenden, wählen Sie den Kanal aus, den Sie zur Favoriten 1-Gruppenliste hinzufügen möchten.
2. Wenn Sie weitere Kanäle hinzufügen möchten, wiederholen Sie diese Schritte.
3. Drücken Sie **LEFT** und wählen Sie mit **▲ ▼** eine andere Favoriten-Gruppenliste aus.
4. Drücken Sie **RIGHT**, um zur Kanalauswahl zurückzukehren und die Kanäle auszuwählen.
5. Um von der TV- zur Radio-Liste zu wechseln. Drücken Sie die **TV/R** -Taste.
6. Drücken Sie **↻** oder **↵**, um Ihre Änderungen zu bestätigen oder abzubrechen.

Um diese Favoriten-Kanallistengruppen zu verwenden, drücken Sie einfach die **FAV** -Taste im Anzeigemodus.

Verwenden Sie **◀ ▶**, um zwischen anderen Favoritenlisten, TV-/Radio- und Satellitenlisten auszuwählen.

7.1.3 Timer

In diesem Untermenü können Sie zu einem bestimmten Datum und zu einer bestimmten Uhrzeit automatisch zu den definierten Kanälen wechseln und den Empfänger basierend auf geplanten Ereignissen **ON** und **OFF** einschalten. Timer können über das EPG eingestellt werden (empfohlen und am bequemsten). In diesem Untermenü können Sie die Timer jedoch manuell einstellen. Im Untermenü *Timer* wird eine Zusammenfassung aller Timer angezeigt: *Nummer, Kanalname, Datum, Startzeit, Dauer* und *Timer Status*. Drücken Sie **BLAU hinzufügen**, um einen neuen Timer zu buchen, oder **GELB Bearbeiten**, um einen vorhandenen zu bearbeiten.

<i>Timer-Zyklus:</i>	Wenn noch kein Timer gebucht wurde, wird dieser Parameter auf <i>Einmalig</i> Option <i>Einmalig</i> gesetzt, was bedeutet, dass der Timer einmal ausgeführt wird, nachdem er aus der Timerliste entfernt wurde. Option <i>Jeden Tag</i> – Der Timer läuft an jedem Werktag der Woche zu einer bestimmten Zeit (Feld <i>Startzeit</i>). Option <i>Individuell</i> – der Timer wird am ausgewählten Tag zu einer bestimmten Zeit (Feld <i>Startzeit</i>) angezeigt.
<i>Wöchentlich:</i>	Wählen Sie einen Tag oder mehrere Tage des Ereignisses aus, das während der Timeraktivierung stattfinden soll. Drücken Sie OK , um auf die Wochenliste zuzugreifen. Wählen Sie mit ▲ ▼ einen Wochentag aus und drücken Sie zur Auswahl auf OK . Drücken Sie zur Bestätigung ⏏ oder ⏏.
<i>Timertyp:</i>	Wählen Sie <i>Play</i> , um den Timer zu aktivieren und zu starten. Wählen Sie <i>Sleep</i> , um zu dieser programmierten Zeit in den Standby-Modus zu wechseln.
<i>Startdatum:</i>	Wählen Sie das Datum des Timer-Starts. Datumsformat <i>TT.MM.JJJJ</i> . Drücken Sie OK , um auf den Kalender zuzugreifen und wählen Sie mit den Navigationstasten das Datum aus.
<i>Startzeit:</i>	Geben Sie die Zeit der Timer-Aktivierung ein. Zeitformat <i>hh:mm</i> . Verwenden Sie die Zifferntasten auf der Fernbedienung, um die Uhrzeit einzugeben.
<i>Duration:</i>	Zeigt das Zeitintervall der Timer-Aktivierung an. Zeitformat <i>hh:mm</i> .
<i>Kanal:</i>	Drücken Sie OK , um auf die Kanalliste zuzugreifen, verwenden Sie ▲ ▼, um einen Kanal auszuwählen, und drücken Sie OK , um zu bestätigen. Der Name dieses Kanals wird im Optionsfeld angezeigt.
<i>Reminder:</i>	Vor dem Start des Timers können Sie eine Erinnerungsnachricht erhalten, bevor Sie sich im Spielmodus befinden. Drücken Sie OK , um die Zeit auszuwählen.

7.1.4 Elektronischer Programmführer (EPG)

Bitte beachten Sie Abschnitt 6.8 oben.

7.2 Multimedia

In diesem Menü können Sie Video- und Musikdateien wiedergeben und Bilder anzeigen. Verwenden Sie ◀▶, um auf das Menü *Multimedia* zuzugreifen, das die folgenden Untermenüs enthält: *Pictures, Music* und *Movie*. Wählen Sie mit ▲ ▼ das Untermenü und drücken Sie **OK**. Wählen Sie mit ▲ ▼ einen Ordner oder eine Datei aus, die Sie wiedergeben möchten, und drücken Sie **OK**, um die Wiedergabe zu öffnen oder zu starten. Verwenden Sie ▶ || ■ ◀▶, um die Wiedergabe von Multimediadateien zu steuern. Verwenden Sie die Schaltfläche ⏏, um zum vorherigen Schritt zurückzukehren. Drücken Sie ⏏, um das Menü zu verlassen und in den Anzeigemodus zurückzukehren.

HINWEIS: Bevor Sie die Multimedia-Funktionen Ihres Receivers nutzen, vergewissern Sie sich bitte, dass Ihr USB-Speichergerät ordnungsgemäß mit dem Receiver verbunden und im erforderlichen Dateisystem formatiert ist.

7.2.1 Bilder

Zu verwendende Schaltflächen:

- OK** Wiedergabe der ausgewählten Datei.
- ◀▶** Wählen Sie das Bild Previous/Next.
- BLAU** Wählen Sie die Show mit Fader-Optionen.
- ROT** Geröstetes Bild.

7.2.2 Musik

Zu verwendende Schaltflächen:

- OK** Wiedergabe der ausgewählten Datei.
- VOL+/-** Stellen Sie den Lautstärkereglern ein.
- INFO** Zeigt den Wiedergabemodus an - ändern Sie die Wiedergabeoptionen in Bezug auf die Wiedergabesequenz.
- GELB** Zur ausgewählten Zeit im Film springen.
- ↻** Spieler verlassen

7.2.3 Filme

Im Wiedergabe-Vorschaumodus zu verwendende Tasten:

- OK** Call Play Banner /Auswahl bestätigen.
- ▲▼** Navigation-in-Play-Banner.
- INFO** Erhalten Sie zusätzliche Informationen zur Videodatei.
- VOL+/-** Stellen Sie den Lautstärkereglern ein.
- GELB** Zur ausgewählten Zeit im Film springen.
- ↻** Spieler verlassen

7.3 Installation

Verwenden Sie **◀▶**, um auf das Menü *Installation* zuzugreifen, das die folgenden Untermenüs enthält: *HD+ Kanalscan*, *Vorinstallierte Kanäle*, *HD+ Kanalwiederherstellung*, *Manueller Scan*, *Satellitenbearbeitung* und *TS-Informationen*.

▲▼, um das Untermenü auszuwählen, und drücken Sie **OK**.

7.3.1 HD+ Kanalscan

Wenn Sie die Kanalliste vom Betreiber hinzufügen oder aktualisieren möchten. Wählen Sie diesen Menüpunkt und beginnen Sie mit **OK**.

Der Empfänger mit Suche nach Kanalliste auf dem angeschlossenen Satelliten. Wenn es gefunden wird, wird die Liste im Banner angezeigt. Bitte wählen Sie die verfügbare Kanalliste Ihrer Wahl aus und bestätigen Sie die Installation mit **OK**.

HINWEIS: Stellen Sie sicher, dass der richtige Satellit mit enable verbunden ist, um die Betreiberliste(n) zu empfangen.

7.3.2 Vorinstallierte Kanäle

Dieser Empfänger wird mit einer vorinstallierten Kanalliste für Deutschland geliefert, die von ASTRA 19.2 Satellite empfangen werden kann. Diese Liste wird in die Software Self geladen und kann im Bereich von Kanalnummernbereich 1 bis 99 installiert werden. Wenn Sie diese vorinstallierte Kanalliste hinzufügen oder wiederherstellen möchten. Wählen Sie diesen Menüpunkt und beginnen Sie mit **OK**. Liste wird geladen und steht für uns bereit.

HINWEIS: Kanäle können sich ändern, auf eine andere Frequenz wechseln oder in Zukunft weg sein und zu einem Nichtempfang führen.

7.3.3 HD+ Kanalwiederherstellung

Wenn Sie nur die Kanalliste vom Betreiber wiederherstellen möchten. Wählen Sie diesen Menüpunkt und beginnen Sie mit **OK**.

Der Empfänger stellt die Kanalliste einschließlich der Kanalreihenfolge jetzt automatisch wieder her.

7.3.4 Manueller Scan

In diesem Menüpunkt können Sie Kanäle von bestimmten Satelliten und Frequenz/ Transponder installieren.

Verwenden Sie **▲ ▼**, um die erforderlichen Parameter auszuwählen. Verwenden Sie **◀ ▶**, um die Optionswerte zu ändern, oder **OK**, um sie aus der Liste auszuwählen. Verwenden Sie die Schaltfläche **↶**, um zum vorherigen Schritt zurückzukehren. Drücken Sie **↷**, um das Menü zu verlassen und in den Anzeigemodus zurückzukehren.

Satellite: Wählen Sie einen Satelliten aus, der konfiguriert und gescannt werden soll.

Transponder: Wählen Sie einen der verfügbaren Transponder aus.

Die Anzeigen *Signalstärke* und *Signalqualität* auf der zweiten Hälfte des Bildschirms helfen Ihnen, sicherzustellen, dass Sie das Signal mit den ausgewählten Parametern erhalten, sowie die Antenne gegebenenfalls anzupassen. Drücken Sie **OK**, um das ausgewählte Satellitensignal zu scannen. Es erscheint ein Fenster mit dem Scanfortschritt.

7.3.5 Satellitenbearbeitung

Mit diesem Menüpunkt können Sie Kanäle von bestimmten Satelliten installieren und die Installationsparameter Ihrer Antennenschüssel einrichten.

Verwenden Sie **▲ ▼**, um den Satelliten auszuwählen. Verwenden Sie **◀ ▶**, um die Optionswerte zu ändern, oder **OK**, um sie aus der Liste auszuwählen. Drücken Sie die Taste **GRÜN**, um einen neuen Satelliten oder Transponder hinzuzufügen. Drücken Sie die Taste **BLAU**, um das LNB-Einstellungsmenü zu öffnen. Verwenden Sie die Schaltfläche **↶**, um zum vorherigen Schritt zurückzukehren. Drücken Sie **↷**, um das Menü zu verlassen und in den Anzeigemodus zurückzukehren.

Satellite: Wählen Sie einen Satelliten aus, der konfiguriert und /oder gescannt werden soll.

Transponder: Wählen Sie einen der verfügbaren Transponder der ausgewählten Satelliten aus, um Ihren Empfang zu überprüfen oder die Antenne auszurichten.

DiSEqC Wählen Sie aus, welches Antennensystem verwendet wird.

Optionen sind: *Off, Tone Burst, DiSEqC1.0, DiSEqC1.1, Sat CR* und *dCss System*.

Tone Burst: Stellen Sie die Tonsteuerung Ihres LNB ein. Verfügbare Optionen: *Aus, Ton-A, Ton-B*

DiSEqC-Port: Wählen Sie den richtigen Port des entsprechenden LNB.

Verfügbare Optionen: *Aus, LNB 1, ..., LNB 4*

Unicable Channel: Wählen Sie den richtigen Kanal des entsprechenden LNB-Systems.

Verfügbare Optionen: *CH_1 1210, ..., Ch 8...mehr*.

LNB Power: Stellen Sie die LNB-Leistung *Ein* oder *Aus* ein. (Standard auf Ein gesetzt).

Die Anzeigen *Signalstärke* und *Signalqualität* auf der 2. Hälfte des Bildschirms helfen Ihnen, sicherzustellen, dass Sie das Signal mit den ausgewählten Parametern erhalten, sowie die Antenne gegebenenfalls anzupassen.

HINWEIS:

- SatCR kann nur in Kombination mit einem optionalen Multi-Ausgangs-Satellitensplitter (max. 8) und einem SatCR LNB funktionieren, z.B. STRONG Typ SRT L780 (max. 4 Benutzer).
- SatCR kann nicht mit einer anderen DiSEqC-Funktion kombiniert werden. SatCR-Systeme werden hauptsächlich von Fachleuten installiert.

7.3.6 TS-Informationen

Wählen Sie diese Option, um die Signalqualität des Antennenschüsselsystems mit echten technischen Details zu überprüfen.

Verwenden Sie ▲ ▼, um Frequenz /Transponder vom ASTRA 19.2-Satelliten auszuwählen.

Die Indikatoren *Signalstärke* und *Signalqualität* zeigen Ihnen die Auswahlstufen an.

Oberhalb der Pegelinduktoren werden MER in dB und BER: in Fehlerwerten angezeigt.

In diesem Menü können Sie die Antennenschüssel und den LNB-Winkel optimieren.

7.4 Einstellungen

Verwenden Sie ◀ ▶, um auf das Menü *Settings* zuzugreifen, das die folgenden Untermenüs enthält: *Language setting*, *Output setting*, *Interface setting*, *Time setting*, *Change password*, *Parental control*, *USB upgrade*, *Software Update (OTA)*, *Factory default* und *Information*.

Wählen Sie mit ▲ ▼ das Untermenü und drücken Sie **OK**. Verwenden Sie ◀ ▶, um den Wert zu ändern, oder **OK**, um ihn aus der Liste auszuwählen. Verwenden Sie die Schaltfläche ↻, um zum vorherigen Schritt zurückzukehren. Drücken Sie ↵, um das Menü zu verlassen und in den Anzeigemodus zurückzukehren.

7.4.1 Spracheinstellung

Menu Language: Wählen Sie die bevorzugte Sprache für die Bildschirmanzeige.

Audiosprache: Wählen Sie die bevorzugte Audiosprache für das Ansehen von Fernsehkanälen. Mit dieser Einstellung können Sie die Standard-Audiospur oder -sprache definieren. Digital-TV ermöglicht es dem Bediener, mehr als eine Audiospur oder Sprache zu übertragen. Wenn ein Kanal über mehrere Audiospuren oder Sprachen verfügt, wählt der Empfänger automatisch die geeignete Audiospur gemäß Ihrer Auswahl aus. Wenn die Sprache nicht verfügbar ist, wird die Standard-Programmsprache verwendet.

Subtitle language: Wählen Sie Ihre bevorzugte Untertitelsprache oder setzen Sie auf Aus.

Videotext-Sprache: Stellen Sie Display Charther auf die zugehörige Sprache für Teletext ein.

7.4.2 Ausgangseinstellungen

In diesem Untermenü können Sie die Ausgangsparameter des Receivers entsprechend einem angeschlossenen TV-Gerät und dem Audioverstärker (falls zutreffend) einstellen.

TV-Display: Wählen Sie je nach Bildschirmformat Ihres Fernsehgeräts ein Seitenverhältnis aus. Verfügbare Optionen: *Auto*, *4:3* oder *16:9* Formate.

Resolution: Wählen Sie die Bildschirmauflösung entsprechend den Eigenschaften und unterstützten Modi Ihres Fernsehgeräts. Verfügbare Optionen: *576i*, *576p*, *720p*, *1080i* und *1080p*.

HINWEIS: Experimentieren Sie mit den Einstellungen, um die Optionen zu finden, die am besten zu Ihnen passen. Sie können die Parameter des Anzeigemodus ändern, indem Sie **OPT** drücken.

Audioausgang: Passen Sie diese Einstellung entsprechend den angeschlossenen Audiogeräten an. Legen Sie die Option *BitStream* fest, um den ursprünglichen Audio-Bitstrom durch S/PDIF zu einem angeschlossenen Audiogerät zu umgehen, das komplexe digitale Audioformate decodieren kann. Legen Sie die Option *PCM* fest, um vom Receiver

unterstützte komplexe digitale Audioformate in STEREO-AUDIO umzuwandeln und an den S/PDIF-Ausgang weiterzuleiten.

SCART: Diese Einstellung ist nur relevant, wenn der Receiver über SCART mit dem TV-Gerät verbunden ist. Wählen Sie *RGB* für die beste Bildqualität oder *CVBS*, wenn Ihr Fernsehgerät *RGB* nicht unterstützt.

HDCP: Verfügbare Optionen: *On* oder *Off*, siehe untenstehenden Hinweis.

HINWEIS: HDCP (High Definition Content Protection) ist auf *On* eingestellt, da heutzutage alle Fernsehgeräte mit HDMI-Anschluss HDCP unterstützen. Wenn Sie Probleme mit der HDMI-Verbindung haben, können Sie HDCP deaktivieren, was ein problemloses Ansehen über HDMI ermöglicht. Bitte beachten Sie, dass Filme, die mit einem zusätzlichen Inhaltsschutz ausgestrahlt werden, möglicherweise nicht angezeigt werden, wenn HDCP auf *Aus* eingestellt ist.

7.4.3 Schnittstelleneinstellung

Dieses Untermenü bietet Optionen zum Anpassen der OSD-Transparenz, der Bannerzeit und der Auto-Standby-Einstellungen.

OSD-Transparenz: Wählen Sie die Ebene der Bildschirmmenütransparenz. Die Auswahl beträgt 0 % ~ 80 %

Banner-Timeout: Wählen Sie die Info- und Zap-Bannerzeit aus, die auf dem Bildschirm angezeigt werden soll. Die Auswahl beträgt 03 ~ 30 Sekunden

Auto-Standby: Definieren Sie den Zeitraum, in dem der Empfänger automatisch in den Standby-Modus wechselt, wenn keine Befehle von der Fernbedienung empfangen wurden. Verfügbare Optionen: *off*, *30 min*, *1 Stunde*, *2 Stunden*, *3 Stunden* (Standardwert),..., *12 Stunden*.

7.4.4 Zeiteinstellung

In diesem Untermenü können Sie die Zeit- und Datumseinstellungen anzeigen. Die Uhrzeit wird automatisch vom Satelliten ASTRA 19.2 eingestellt. Die manuelle Einstellung kann nicht erfolgen.

7.4.5 Passwort ändern

Menü zum Einstellen oder Ändern von PIN-CODES für die Kindersicherung von Empfänger und Smartcard.

STB: So ändern Sie den PIN-CODE Ihres Empfängers.

Smartcard: So ändern Sie den PIN-CODE Ihrer Smartcard. Diese Funktion ist nur verfügbar, wenn die Smartcard eingelegt ist.

HINWEIS: Um den PIN-CODE zu ändern, müssen Sie den vorherigen PIN-CODE kennen. Anschließend können Sie den neuen PIN-Code eingeben und bestätigen.

WARNUNG: Sie haben nur 3 (!) Versuche, den richtigen aktiven PIN-CODE von HD+ Smartcard einzugeben. Wenn Sie diese Menge überschreiten, müssen Sie sich an Ihren Betreiber wenden, um Hilfe zu erhalten.

7.4.6 Kindersicherung

In diesem Untermenü können Sie die Blockierung bestimmter Programme für die uneingeschränkte Anzeige, den Zugriff auf bestimmte Menüoptionen und die Verwendung des EPG basierend auf dem Bewertungssystem der Eltern steuern, wenn dies von der lokalen Sendung unterstützt wird. Bevor Sie dieses Untermenü betreten, müssen Sie den korrekten PIN-Code eingeben. Der Standardwert ist **0000**.

Elterliche Bewertung: Der Standardwert ist *Off*. Wählen Sie eine der Altersstufen aus, um Inhalte mit höherer Stufe mit PIN-Code zu schützen.
Verfügbare Optionen: *6 Jahre alt, 8 Jahre alt, ..., 18 Jahre alt*.

7.4.7 USB-Upgrade

Dieses Untermenü ermöglicht es, Ihren Empfänger mit der zuletzt verbesserten Softwareversion über USB zu aktualisieren.

Überprüfen Sie von Zeit zu Zeit unsere Website unter dieser Modellnummer, ob ein USB-Update verfügbar ist.

Laden Sie die Software auf Ihren Computer herunter. Entpacken Sie die Datei in den Ordner und Sie finden eine Datei mit dem Namen "dts8217.udl". Kopieren Sie die Datei auf einen USB-Stift im FAT32-Format. Stecken Sie den USB-Stift in Ihren Receiver und wählen Sie dieses Element aus. Folgen Sie den Anweisungen auf dem Bildschirm.

WARNUNG:

- Ergreifen Sie während des Aktualisierungsvorgangs keine Maßnahmen, wenn der Empfänger noch nicht neu gestartet wurde oder eine Fehlermeldung angezeigt wird.
- Trennen Sie den Receiver nicht vom Stromnetz und schalten Sie ihn nicht aus, bis das Software-Update abgeschlossen ist.

7.4.8 OTA-Upgrade (manuell)

Dieses Untermenü ermöglicht es, Ihren Empfänger mit der letzten verbesserten Softwareversion über das Satellitensignal zu aktualisieren. OTA = (Over The Air). Normalerweise erkennt der Empfänger automatisch, ob Software verfügbar ist. In einigen Fällen wird Software auf anderen Frequenzen / Transpondern verfügbar sein, wenn es technisch notwendig ist, den automatischen Weg zu ändern. Die erforderlichen Informationen, wo dies ausgestrahlt wird, finden Sie auf unserer Website oder Sie können über Ihren lokalen Support oder Händler herausfinden, ob eine neue Softwareversion ausgestrahlt wird.

Satellitename: Standard ist der Satellit "Astra 19.2 E". Wählen Sie mit ◀▶ den Satelliten aus, wenn dies empfohlen wird.

Transponder: Wählen Sie mit ◀▶ den empfohlenen Transponder.

Download PID: Geben Sie mit nuberic keys den empfohlenen Wert ein.

Drücken Sie **ROT**, um den OTA-Upgrade-Vorgang zu starten.

WARNUNG:

- Ergreifen Sie während des Aktualisierungsvorgangs keine Maßnahmen, wenn der Empfänger noch nicht neu gestartet wurde oder eine Fehlermeldung angezeigt wird.
- Trennen Sie den Receiver nicht vom Stromnetz und schalten Sie ihn nicht aus, bis das Software-Update abgeschlossen ist.

7.4.9 Software-Update (OTA)

Ihr Empfänger kann die Software automatisch per Digital Broadcast aktualisieren.

Wenn eine neue Software verfügbar ist, wird die neue Version als Nachricht auf dem Bildschirm angezeigt. Bestätigen Sie, dass Sie den Aktualisierungsvorgang vom Rundfunksignal aus starten möchten.

HINWEIS: Wenn der Betreiber den Software-Aktualisierungsvorgang erzwingt, während Sie Fernseh- oder Radiokanäle sehen, kann der Receiver automatisch in den Aktualisierungsmodus wechseln.

Während der Software-Aktualisierung wechselt der Receiver in den Aktualisierungsmodus und zeigt den Bildschirm *Software-Aktualisierung* an, der Informationen über die aktuelle und die neue Software-Version sowie weitere Referenzdetails enthält. Während des Aktualisierungsvorgangs informiert Sie der

Fortschrittsbalken über die verbleibende Zeit. Nach Abschluss der Software-Aktualisierung startet der Receiver automatisch neu und stellt den zuletzt gesehenen Kanal ein.

WARNUNG:

- Führen Sie während des Aktualisierungsvorgangs keine Maßnahmen durch, wenn der Receiver noch nicht neu gestartet wurde oder eine Fehlermeldung erscheint.
- Trennen Sie den Receiver nicht vom Stromnetz und schalten Sie ihn nicht aus, bevor die Software-Aktualisierung abgeschlossen ist.

7.5.4 Werkseinstellungen

In diesem Untermenü können Sie Ihren Empfänger auf die Werkseinstellungen zurücksetzen. Sie werden aufgefordert, den PIN-CODE einzugeben (Standard-PIN-Code ist **0000**). Wählen Sie **OK**, um alle Einstellungen und Kanäle zu löschen. Drücken Sie **OK**, um zu bestätigen.

WARNUNG: Das Zurücksetzen auf Werkseinstellungen betrifft alle persönlichen Einstellungen, Timer und Kanäle. Bitte überlegen Sie gründlich, bevor Sie diesen Schritt durchführen und verwenden Sie diese Option mit Vorsicht.

7.5.10 Informationen

Dieses Untermenü zeigt alle empfängerbezogenen Informationen Hardware- und Softwareversion. Außerdem werden technische Informationen aus der CASN-ID angezeigt. Bitte beachten Sie die Informationen auf dem Bildschirm, wenn Sie den Hotline-Support anrufen. Der Mitarbeiter des Support-Centers kann nach den auf dem Bildschirm angegebenen Informationen fragen.

7.5.11 Conditional Access Information



Smartkarteninformation

Dieses Menü ist nur zugänglich, wenn die HD+ Smartkarte in den dafür vorgesehenen Einschubplatz gesteckt wurde (Vorderseite des Receivers). Im Menü erhalten Sie Informationen zur Smartkarte und können dort auch den Smartkarten-PIN Code ändern. Bitte kontaktieren Sie Ihren Techniker oder Kartenanbieter über etwaige Konfigurationsmöglichkeiten.

ACHTUNG: Stellen Sie sicher, dass die Smartkarte korrekt eingesteckt wurde. Beim Einschub muss der goldene Chip auf Ihrer Smartkarte auf der Unterseite platziert sein.

Nachrichtenliste des Dienstbetreibers

Dieses Untermenü erlaubt es Ihnen, Nachrichten Ihres Dienstbetreibers zu lesen.

HINWEIS: Nachrichten vom Dienstbetreiber werden am Bildschirm an der oberen linken Ecke mit dem  Symbol angezeigt. Drücken Sie  auf der Fernbedienung oder öffnen Sie das Untermenü, um die Nachricht zu lesen.

Verwenden Sie die **▲ ▼** Tasten, um die Nachricht auszuwählen und drücken Sie **OK**, um sie zu öffnen und zu lesen. Drücken Sie **ROT**, um alle Nachrichten aus der Liste zu löschen. Drücken Sie die **GRÜNE** Taste um in der Liste nach oben zu gelangen. Drücken Sie **GELB**, um in der Liste nach unten zu gelangen. Drücken Sie die **BLAUE** Taste, um die ausgewählte Nachricht zu löschen. Drücken Sie die **↶** Taste, um zum vorherigen Schritt zurückzukehren. Drücken Sie **↷**, um das Menü zu verlassen und in den Betriebsmodus zurückzukommen.

A1 FEHLERBEHEBUNG

Verschiedenste Gründe können dazu führen, dass der Receiver nicht ordnungsgemäß funktioniert. Bitte beachten Sie die entsprechenden Fehlerbehebungsschritte, die unten beschrieben sind. Falls der Receiver nach Ihrer Überprüfung weiterhin nicht ordnungsgemäß funktioniert, kontaktieren Sie die lokale Service Hotline oder Ihren lokalen Händler. Alternativ können Sie uns auch über unsere Webseite eine Nachricht senden. Öffnen Sie niemals eigenhändig den Receiver. Dies könnte zu einer Gefahrensituation führen und die Garantie erlischt damit automatisch.

Problem	Ursache	Behebung
Keine Anzeige im Display	Stromkabel abgesteckt/ Netzadapter schlecht angeschlossen / Stromverteiler ausgeschaltet bzw. defekt.	Überprüfen Sie die Kabel bzw. Netzadapter/ Wechseln Sie den Netzadapter od. Stromverteiler aus.
Kein Ton	Falsche Verbindung /Einstellung der Audio/Video-Anschlüsse des Receivers mit TV/Falscher Eingang am TV gewählt.	Verbinden Sie Audio/ Video Anschlüsse des Receivers korrekt mit dem TV und überprüfen Sie im Menü Einstellungen TV Einstellungen, die Richtigkeit./ Wählen Sie den richtigen TV Eingang.
	Ton stumm.	🔇 Taste drücken
	TV ausgeschaltet.	TV Gerät einschalten.
Kein Bild	Receiver empfängt kein Signal	Kontrollieren Sie das Antennenkabel, Kabel abziehen und neuerlich anschließen oder ersetzen. CI Modul oder CA Karte ist nicht korrekt eingesteckt Karte und/oder Modul erneut einstecken CI Modul oder CA Karte gehören zu anderem Verschlüsselungssystem
	Falscher Wert einiger Tuner-Parameter.	Sie müssen die Werte der Tuner-Parameter im Installationsmenü korrekt einrichten. Überprüfen Sie die Werte der angegebenen Parameter
	Falsche Ausrichtung der Satellitantenne	Signalstärke mit geeignetem Messgerät testen und Satellitantenne korrekt ausrichten.
	HDMI Verbindung nicht erkannt/nicht korrekt.	Schalten Sie zuerst den Receiver ein und danach erst den Fernseher. Es kann vorkommen, dass es bei HDMI Kabeln schlechterer Qualität zu Fehlverbindungen kommt. In diesen Fällen empfehlen wir einen HDMI Verstärker oder ein Kabel besserer Qualität zu verwenden.

Kein Zugang zu HD+ Dienstleistungen	<ol style="list-style-type: none"> 1. Karte abgelaufen 2. Karte falsch eingeschoben 3. Falsche Smartkarte 4. Gewählter TV-Dienst wird nicht von Ihrer verwendeten Smartkarte unterstützt 	<ol style="list-style-type: none"> 1. Überprüfen Sie Ihre Zugangsdaten 2. Prüfen Sie, ob Ihre Karte richtig eingelegt ist. 3. Prüfen Sie den Anbieter 4. Prüfen Sie, ob die Karte diesen Dienst unterstützt.
Fernbedienung funktioniert nicht	<ol style="list-style-type: none"> 1. Die Batterien der Fernbedienung sind leer, falsch oder nicht eingesetzt. 2. Der Receiver ist ausgeschaltet. 3. Der IR-Sensor ist verdeckt. 	<ol style="list-style-type: none"> 1. Kontrollieren Sie, ob die Batterien richtig eingelegt sind. Tauschen Sie alle Batterien durch neue aus. 2. Schließen Sie den Stecker an und schalten Sie ihn ein. 3. Prüfen Sie auf Gegenstände die direkt vor dem Receiver stehen und stellen sie diese weg.
Das USB Speichermedium funktioniert nicht richtig.	<p>Falsch formatiert.</p> <p>Festplattengeschwindigkeit ist nicht ausreichend</p>	<p>Formatieren Sie das USB Gerät durch den Receiver im Menü <i>Multimedia</i>. Stellen Sie sicher dass Sie ein/e USB 2.0 Festplatte/Speichermedium verwenden/ Verwenden Sie ein schnelles USB Speichermedium für HD Aufnahmen.</p>
Die externe USB Festplatte startet nicht.	Stromverbrauch zu hoch.	Schließen Sie einen externen Netzadapter an die Festplatte an.
Der Receiver schaltet automatisch in Standby.	Auto Standby ist aktiviert und hat die eingestellte Zeit erreicht. (werksseitig 3h).	Im Receiver-Menü <i>System Einstellungen</i> können die Zeiteinstellungen erfasst werden und können mit <i>Auto Standby</i> angepasst werden.
Passwort vergessen	Das Standardkennwort lautet 0000 .	Kontaktieren Sie die lokale Service-Hotline oder senden Sie eine E-Mail an unseren Support

A.2 TECHNISCHE SPEZIFIKATIONEN

Demodulator

Modulation:	QPSK, 8PSK
Symbolrate:	DVB-S QPSK: 1 ~ 45 Ms/s DVB-S2 8PSK/QPSK: 1 ~ 45 Ms/s
FEC Decoder:	Auto, 1/2, 2/3, 3/4, 5/6, 7/8 in DVB-S Modus 1/4, 1/3, 2/5, 1/2, 3/5, 2/3, 3/4, 4/5, 5/6, 8/9, 9/10 in DVB-S2 QPSK Modus 3/5, 2/3, 3/4, 5/6, 8/9, 9/10 in DVB-S2 8PSK Modus

Video Decoder

Maximale Bildauflösung:	1920x1080p
Bildformat:	4:3 und 16:9, Pan & Scan automatische Anpassung für 16:9,
Letterbox unterstützend	
Videoauflösung:	PAL: 576i/p, 720p, 1080i, 1080p über HDMI

Audio Decoder

Audiomodus:	Mono L/R, Stereo
Audio Unterstützung:	Dolby® Digital, Dolby® Digital Plus*, PCM
S/PDIF-Codeumwandlung:	Dolby Digital Plus zu Dolby Digital oder PCM

*Dolby Digital Plus, Dolby Digital und das Doppel-D Symbol sind eingetragene Warenzeichen von Dolby Laboratories.

Tuner

Type:	Type1 F Type, IEC169-24, Female
Eingangsfrequenz:	950 – 2150 MHz
RF Impedanz:	75 Ohm unausgeglichen
Signal level:	-65 to -25 dBm
LNB Speisung:	13/18 V DC (+/- 1 V), max. 400 mA, Überspannungsschutz
DiSEqC Version:	1.0, (SatCR) EN 50494 (bis zu 8 Kanal-IDs)

System und Speicherkapazität

Prozessor:	Ali3515P (Nagra)
Flash Speicher:	8 MB NOR Flash
Systemspeicher:	128 MB DDR3

Anschlüsse

SAT IN
S/PDIF (koax.)
HDMI
TV Scart
Netzadapter (12 V/1,5 A)
USB 2.0 port, Typ A: 5 V/500 mA (max.)

Allgemeine Daten

Energieversorgung:	AC 100 - 240 V, 50/60 Hz
Eingangsspannung:	DC 12 V, 1,5 A*
Stromverbrauch:	max. 18 W, typ. 5 W
Stromverbrauch in Standby:	max. 0,4 W
Betriebstemperatur:	0 ~ +40 °C
Lagertemperatur:	-10 ~ +50 °C
Feuchtigkeit:	10 ~ 85% RH, nicht kondensierend
Gerätabmessung (BxTxH) in mm:	169 x 110 x 40
Gewicht in kg:	0,36

8 ALLGEMEINE GESCHÄFTSBEDINGUNGEN HD+

Stand: Juli 2018

1. Geltungsbereich, Vertragsgegenstand und HD+ Karte

1.1 Diese allgemeinen Geschäftsbedingungen der HD PLUS GmbH mit Sitz in der Betastraße 1-10, 85774 Unterföhring („HDP“) gelten ausschließlich für den HD+ Service.

1.2 HDP überlässt dem Nutzer nach Maßgabe dieser allgemeinen Geschäftsbedingungen den Besitz an einem Datenträger („HD+ Karte“). Die auf der HD+ Karte gespeicherte Software bzw. Daten (zusammen die „HD+ Software“) sind lediglich technische Voraussetzung zum entschlüsselten Empfang bestimmter, digital verschlüsselt ausgestrahlter TV- Angebote („Programmangebote“) über einen Digitalempfänger mit HD+ Zertifizierung („HD+ Service“).

- 1.3 HDP räumt dem Nutzer eine nicht ausschließliche, nicht übertragbare Lizenz zur bedingungsgemäßen Nutzung der auf der HD+ Karte befindlichen HD+ Software zum Zwecke der vertragsgemäßen Entschlüsselung von Programmangeboten ein. Dieses Recht ist auf das Gebiet der Bundesrepublik Deutschland beschränkt. Es ist dem Nutzer untersagt, die HD+ Karte außerhalb Deutschlands zu nutzen. HDP kann verlangen, dass die HD+ Karte ausschließlich in Verbindung mit einem ihr zugeordneten Digitalempfänger verwendet wird. Außerdem ist HDP berechtigt, dies technisch sicherzustellen (sog. Pairing von Digitalempfänger und HD+ Karte).
- 1.4 Die Aktivierung der HD+ Karte obliegt dem Nutzer. Die HD+ Karte darf nicht anders als vereinbart verwendet werden. Der Nutzer ist nicht berechtigt, die HD+ Software zu kopieren, zu modifizieren, zu disassemblieren, zu dekompileieren oder andere Verfahren auf sie anzuwenden, um deren Quellcode oder deren Struktur zu erfahren oder Prozesse oder deren Zustandsrepräsentation unberechtigt in Erfahrung zu bringen oder zu beeinflussen. Gesetzliche Dekompilierungsrechte bleiben unberührt.
- 1.5 Der Digitalempfänger, das Wiedergabegerät (z. B. TV) und die Programmangebote sind ausdrücklich nicht Leistungsgegenstand. Zertifizierte Digitalempfänger sind im Handel erhältlich. Ihre Installation obliegt dem Nutzer. Im Falle technischer oder allgemeiner Probleme mit dem Digitalempfänger liegt die Verantwortung für den Kundenservice beim Hersteller des Digitalempfängers.
- 1.6 Die Anzahl und Zusammenstellung der Programmangebote kann sich während der Vertragslaufzeit ändern.
- 1.7 HDP behält sich vor, die zur Nutzung des HD+ Services sowie zu dessen Ergänzung oder Änderung erforderliche Software auf die HD+ Karte sowie den Digitalempfänger in unregelmäßigen Zeitabständen kostenfrei aufzuspielen oder dort vorhandene HD+ Software zu aktualisieren, zu ergänzen oder zu ändern. Unbeschadet der vorstehenden Regelungen ist die Haftung von HDP bei Datenverlusten auf den typischen Wiederherstellungsaufwand beschränkt.
- 1.8 HDP behält sich vor, HD+ Karten zu sperren bzw. nicht mehr zu unterstützen, die aufgrund von Rechtsverletzungen auch durch Dritte die unerlaubte Nutzung des HD+ Services bzw. eine Umgehung der Verschlüsselung ermöglichen. Eine Verlängerung des HD+ Services nach Ablauf der Freischaltung gemäß Ziffer 3.1 ist auf gesperrten bzw. nicht mehr unterstützten HD+ Karten nicht möglich.

2. Nutzerkreis und Nutzungsvoraussetzungen

- 2.1 Der HD+ Service steht natürlichen Personen im Alter von mindestens 18 Jahren zur Verfügung und ist ausschließlich für die private, nicht-gewerbliche Nutzung bestimmt. Die Nutzung außerhalb des privaten Haushalts bzw. die Weitergabe an Dritte zur Nutzung ist nicht gestattet.
- 2.2 Voraussetzung für die Nutzung des HD+ Services ist eine digitaltaugliche Satellitenempfangsanlage, welche auf einen von HDP genutzten Satelliten ausgerichtet ist bzw. vereinzelt auch Kabel-Empfang (siehe www.hd-plus.de/faq) sowie die Verwendung eines mit dem HD+ Logo gekennzeichneten Digitalempfängers und ein Wiedergabegerät (z. B. TV), die im Leistungsumfang jedoch nicht enthalten sind (vgl. Ziffer 1.5).
- 2.3 Eine uneingeschränkte, vollumfängliche Nutzung des HD+ Services ist nur bei der Verwendung von HD+ zertifizierten Digitalempfängern möglich. Bei der Verwendung von Digitalempfängern ohne HD+ Zertifizierung kann es zu technischen Nutzungseinschränkungen des HD+ Services kommen, auch wenn HD+ zertifizierte Common-Interface-+ Empfangsmodule verwendet werden. Insbesondere kann es sein, dass die Entschlüsselung bzw. Darstellung einzelner Programmangebote nicht möglich ist. Der Nutzer hat deswegen gegenüber HDP weder einen Gewährleistungsanspruch noch ein Sonderkündigungsrecht.

3. Servicepauschale / Laufzeit und Verlängerung des HD+ Services

- 3.1 Im Rahmen von Vermarktungsangeboten, beispielsweise in Verbindung mit dem Kauf eines für HD+ zertifizierten Digitalempfängers, werden HD+ Karten ausgegeben, die bereits eine Freischaltung über mehrere Monate für den HD+ Service ohne weitere Kosten für den Nutzer beinhalten.
- 3.2 Im Übrigen fällt für die Nutzung des HD+ Services eine Servicepauschale zu den jeweiligen besonderen Bedingungen an.

- 3.3 Die Laufzeit der Nutzung des HD+ Services beginnt mit Aktivierung der HD+ Karte. Aktiviert wird eine Karte, wenn sie in den dafür vorgesehenen Schacht eines für HD+ zertifizierten Digitalempfängers steckt und ein HD+ Programm damit erstmals entschlüsselt wird bzw. mit Verlängerung und Freischaltung durch den Nutzer
- 3.4 Rechtzeitig vor Ablauf der jeweiligen Freischaltung des HD+ Services wird der Nutzer durch eine Einblendung auf dem Wiedergabegerät auf Ablauf und eventuell mögliche Verlängerungs- bzw. Neukaufoptionen für die Nutzung des HD+ Services aufmerksam gemacht. Die Freischaltung einer HD+ Karte sollte erst nach Einblendung auf dem Wiedergabegerät verlängert werden. Andernfalls kann sich der Zeitraum einer bestehenden Freischaltung verkürzen. Der Erwerb einer HD+ Karte beinhaltet jedoch nicht den Anspruch auf Verlängerung derselben.
- 3.5 Die Programmangebote und Services Dritter und deren Empfang bzw. Nutzung können gesonderte Kosten auslösen, für die der Nutzer selbst verantwortlich ist.

4. Beachtung von Urheberrechten

- 4.1 Die HD+ Software und die HD+ Karte sind rechtlich geschützt. Soweit Programme von Lizenzgebern zur Anwendung kommen, ist deren Eigentum in gleichem Umfang geschützt. Die unerlaubte Vervielfältigung oder Verbreitung der HD+ Software oder der HD+ Karte und/oder deren Nachahmung wird HDP durch zivil-, gegebenenfalls auch strafrechtliche Maßnahmen verfolgen.

5. Rechte und Pflichten des Nutzers

- 5.1 Jeder Nutzer des HD+ Services trägt selbst die Verantwortung für die bestimmungsgemäße Nutzung; der Nutzer hat insbesondere sicherzustellen, dass jugendgefährdende Sendeinhalte nur dem gesetzlich zugelassenen Personenkreis zugänglich sind.
- 5.2 Der Nutzer darf den HD+ Service nicht missbräuchlich nutzen und ist verpflichtet, seine HD+ Karte vor Verlust und Missbrauch zu schützen. Der Nutzer darf insbesondere keine Eingriffe in die HD+ Software vornehmen oder vornehmen lassen, um beispielsweise den unberechtigten Empfang von verschlüsselten Programmangeboten zu ermöglichen. Auch die Benutzung von Vorrichtungen zur Umgehung der Verschlüsselung ist verboten. Solche Missbräuche können zivil- und strafrechtlich verfolgt werden.

Auf Ziffer 6 und Ziffer 7.3 wird verwiesen.

- 5.3 Ersetzt HDP die HD+ Karte aufgrund einer vom Nutzer zu vertretenden Beschädigung oder eines Verlustes, hat dieser Schadensersatz zu leisten.
- 5.4 Wird die Bereitstellung des HD+ Services aufgrund von Eingriffen in die Software oder Hardware des Nutzers beeinträchtigt oder unterbrochen, die HDP nicht zu vertreten hat, ist der Nutzer nicht zur Rückerstattung einer bereits entrichteten Servicepauschale berechtigt. Dies gilt auch, wenn die HD+ Karte beschädigt wurde oder abhanden gekommen ist.

6. Freistellung

- 6.1 Der Nutzer haftet gegenüber HDP für die Einhaltung der in den Ziffern 4 und 5 aufgeführten Pflichten. Er stellt HDP von sämtlichen Ansprüchen Dritter frei, die infolge einer schuldhaften Verletzung dieser Pflichten und/oder schädigender Handlungen des Nutzers gegen HDP geltend gemacht werden und leistet Ersatz für darüber hinausgehende Schäden einschließlich der Kosten für eine eventuell erforderliche Rechtsverfolgung und -verteidigung.

7. Rechte und Pflichten von HDP

- 7.1 HDP wird den Nutzer von einer nicht nur unwesentlichen vorübergehenden Leistungseinstellung oder -beschränkung unterrichten. Diese Mitteilungspflicht besteht nicht, wenn die Unterrichtung nach den jeweiligen Umständen objektiv vor Beginn der Leistungseinstellung oder -beschränkung nicht möglich ist oder die Beseitigung bereits eingetretener Unterbrechungen verzögern würde.
- 7.2 HDP behält sich vor, ohne weitere Ankündigung Wartungs- und Instandhaltungsarbeiten an ihren technischen Anlagen zur Aufrechterhaltung bzw. Verbesserung des HD+ Services durchzuführen. In

diesem Wartungsfenster kann es zu Unterbrechungen oder Beeinträchtigungen beim Empfang der Programmangebote kommen, die den Nutzer jedoch nicht zur Minderung berechtigen.

- 7.3 Bei einem Verstoß gegen diese Nutzungsbedingungen oder dem begründeten Verdacht eines Verstoßes durch den Nutzer, insbesondere im Sinne der vorstehenden Ziffern 4 und 5, ist HDP nach eigenem Ermessen berechtigt:
- 7.3.1 den Nutzer vorübergehend oder dauerhaft von der Nutzung des HD+ Services auszuschließen und/oder
- 7.3.2 das Nutzungsverhältnis außerordentlich gemäß Ziffer 10.1 zu kündigen.
- 7.4 HDP wird den Nutzer vor Ausschluss oder Kündigung abmahnen, wenn nicht der Verstoß so schwer wiegt, dass HDP eine Fortsetzung des Nutzungsverhältnisses nicht zumutbar ist.
- 7.5 Bei einem auf dem Verschulden des Nutzers beruhenden Nutzungsausschluss gemäß Ziffer 7.3 bleibt der Nutzer auch für den Zeitraum des Nutzungsausschlusses und der Leistungsunterbrechung zur Zahlung der Vergütung verpflichtet.

8. Gewährleistung

- 8.1 HDP erbringt Leistungen unter Inanspruchnahme von Kommunikationsnetzen oder technischen Einrichtungen Dritter, die sich außerhalb der Kontrolle von HDP befinden. Zeitweilige Beschränkungen, Beeinträchtigungen oder Ausfälle des HD+ Services aufgrund von Einflüssen, die HDP nicht zu vertreten hat, kann HDP darum nicht ausschließen. HDP übernimmt insbesondere keine Gewähr dafür, dass bestimmte Programmangebote zu einem bestimmten Zeitpunkt empfangen werden können; dies gilt nicht, soweit HDP eine Störung zu vertreten hat.
- 8.2 Der Nutzer erkennt an, dass die Qualität der entschlüsselten bzw. zugänglich gemachten Programmangebote einerseits von der durch Dritte bereitgestellten Signalqualität und andererseits von der Leistungsfähigkeit der vom Nutzer eingesetzten Wiedergabegeräte abhängig ist und beides außerhalb des Verantwortungsbereiches der HDP liegt. Der Nutzer erkennt ebenfalls an, dass die Aufnahme und Wiedergabe aufgezeichneter Programmangebote durch Dritte eingeschränkt werden kann.
- 8.3 HDP weist darauf hin, dass Softwareprogramme nicht so entwickelt werden können, dass sie für alle Anforderungen fehlerfrei laufen.
- 8.4 HDP behebt im Rahmen der bestehenden technischen und betrieblichen Möglichkeiten alle ihr gemeldeten Störungen des HD+ Services, für deren Behebung es nicht des Austauschs der HD+ Karte bedarf, unverzüglich. Die Kosten für die Inanspruchnahme des Kundendienstes von HDP trägt der Nutzer. Vorübergehende Beeinträchtigungen des Empfanges durch atmosphärische Störungen oder Sender-, oder Satelliten-/Kabelnetzausfall berechtigen den Nutzer nicht zur Minderung.

9. Haftung

- 9.1 HDP haftet nur, soweit HDP, ihren Erfüllungsgehilfen und/oder gesetzlichen Vertretern ein vorsätzliches oder grob fahrlässiges Verhalten zur Last fällt.
- 9.2 Bei leicht fahrlässig verursachten Schäden haftet HDP nur, wenn eine wesentliche Vertragspflicht verletzt wurde oder ein Fall des Verzugs oder der Unmöglichkeit vorliegt. In diesen Fällen ist die Haftung auf den typischen vorhersehbaren Schaden begrenzt.
- 9.3 Soweit es zu zeitweiligen Beeinträchtigungen beim Empfang der Programmangebote kommen sollte, die außerhalb des Einflussbereichs von HDP liegen, insbesondere bei einem Ausfall des Signals, den HDP nicht zu vertreten hat, haftet HDP nicht.
- 9.4 HDP ist nicht verantwortlich für die von ihr entschlüsselten zugänglich gemachten Programmangebote und deren Inhalte.
- 9.5 Eine gesetzlich vorgeschriebene, verschuldensunabhängige Haftung von HDP, insbesondere eine Haftung nach Produkthaftungsgesetz sowie eine gesetzliche Garantiehafteung, bleibt von den vorstehenden Haftungseinschränkungen unberührt. Gleiches gilt für die Haftung von HDP bei schuldhafter Verletzung von Leben, Körper oder Gesundheit eines Nutzers. Die

verschuldensunabhängige Haftung gemäß § 536a BGB ist ausgeschlossen, wenn HDP dem Nutzer eine HD+ Karte überlässt.

9.6 Die Ziffern 9.1, 9.2 und 9.5 umfassen sämtliche vertraglichen und gesetzlichen Ansprüche, die wegen der Nutzung des HD+ Services geltend gemacht werden können.

10. Kündigung des Vertrages und Änderung des HD+ Services

10.1 Der Vertrag über die Nutzung des HD+ Service läuft für die jeweils vereinbarte Dauer ab Aktivierung der HD+ Karte. Eine Verlängerung setzt voraus, dass die HD+ Karte nicht gem. Ziffer 1.8 gesperrt ist. Unberührt hiervon bleiben etwaige außerordentliche Kündigungsrechte.

10.2 Der Nutzer kann nicht außerordentlich kündigen, weil sich die Anzahl oder Zusammenstellung der Programmangebote, welche der Nutzer mithilfe der HD+ Software entschlüsseln kann, während der Vertragslaufzeit ändert.

10.3 Kündigt HDP den HD+ Service nach Abmahnung im Fall der Ziffer 7.3, kann HDP Schadensersatz nach den gesetzlichen Vorschriften fordern.

11. Datenschutz

11.1 Einzelheiten zur Datenverarbeitung sind im Datenschutzmerkblatt enthalten (siehe www.hd-plus.de/datenschutz).

12. Schlussbestimmungen

12.1 HDP ist berechtigt, ihre Rechte und Pflichten aus diesem Vertrag ganz oder teilweise auf einen zur ordnungsgemäßen Fortführung des Vertrages geeigneten Dritten zu übertragen. Der Nutzer ist in diesem Fall berechtigt, das Vertragsverhältnis mit Wirksamkeit zum Zeitpunkt der Übertragung zu kündigen.

12.2 Es gilt das Recht der Bundesrepublik Deutschland. Die Anwendung von UN-Kaufrecht ist ausgeschlossen.

12.3 Informationen zur zuständigen Verbraucherschlichtungsstelle nach § 36 des Gesetzes über die alternative Streit- beilegung in Verbrauchersachen (VSBG): Für Streitigkeiten aus den Vertragsverhältnissen zu HD+ ist die All- gemeine Verbraucherschlichtungsstelle des Zentrums für Schlichtung e.V., Straßburger Straße 8, D-77694 Kehl am Rhein, <https://www.verbraucher-schlichter.de>, zuständig. Wir sind grundsätzlich bereit, an Streitbeilegungs- verfahren bei der Allgemeinen Verbraucherschlichtungsstelle teilzunehmen.