

Hisense

life reimagined

BENUTZERHANDBUCH

Bevor Sie das Gerät in Betrieb nehmen, lesen Sie dieses Handbuch aufmerksam durch und bewahren Sie es zum späteren Nachschlagen auf.

DH3S902BW3
DH3S902BT3

DH3S902BW3*
DH3S902BT3*

DH3S902BB3
DH3S902BB3*

DE

Deutsch

Vielen Dank, dass Sie sich für dieses Produkt entschieden haben.

- Bitte installieren und verwenden Sie dieses Produkt korrekt.
- Die Abbildungen in diesem Handbuch sind schematische Darstellungen, und das Aussehen und der Druck können sich von den tatsächlichen Produkten unterscheiden.
- Das Produkt kann ohne vorherige Ankündigung technisch verändert werden, um die Leistung zu verbessern.
- Dieses Gerät ist ausschließlich für den Gebrauch im privaten Haushalt bestimmt. Bitte verwenden Sie sie nicht zum Trocknen von Kleidung, die nicht für die Maschinenwäsche geeignet ist.

Die in der Bedienungsanleitung verwendeten Symbole haben die folgende Bedeutung:

 Information, Ratschlag, Tipp oder Empfehlung

 Warnung - Allgemeine Gefahr

 Warnung - Stromschlaggefahr

 Warnung - Gefahr durch heiße Oberfläche

 Warnung - Brandgefahr



Es ist wichtig, dass Sie die Anleitungen aufmerksam lesen.

INHALT

4 SICHERHEITSHINWEISE ----- 14 ÜBERBLICK ÜBER DAS GERÄT 15 Technische daten	EINLEITUNG
16 INSTALLATION UND ANSCHLUSS 16 Aufstellort 19 Einstellfüße 20 Türanschlag ändern 22 Kondensat ablassen 23 Anschluss am stromnetz 24 Umzug und transport nach installation ----- 25 VOR ERSTGEBRAUCH	VORBEREITUNG VOR ERSTGEBRAUCH
26 TROCKNEN, SCHRITT FÜR SCHRITT (1 - 4) 26 Schritt 1: Beachten sie die etiketten auf der wäsche 27 Schritt 2: Wäschetrocknung vorbereiten 31 Schritt 3: Waschprogramm wählen 34 Schritt 4: Zusätzliche einstellungen und funktionen wählen ----- 38 FUNKTIONSTABELLE ----- 39 WARTUNG UND REINIGUNG 40 Gewebefilter in der tür reinigen 41 Wärmepumpenfilter reinigen 43 Kondensattank leeren 44 Gerät reinigen	TROCKNEN, SCHRITT FÜR SCHRITT REINIGUNG UND PFLEGE
45 FEHLERSUCHE 45 Was tun...? 49 Wartung ----- 51 EMPFEHLUNGEN UND WIRTSCHAFTLICHE NUTZUNG 52 ENTSORGUNG 53 VERBRAUCHSTABELLE 55 WLAN-Verbindung	FEHLERSUCHE VERSCHIEDENES

SICHERHEITSHINWEISE

- ◇ Lesen Sie die Bedienungsanleitung aufmerksam durch, bevor Sie das Gerät benutzen.
- ◇ Benutzen Sie das Gerät nicht, ohne die Bedienungsanleitung vorher gelesen und verstanden zu haben.
- ◇ Diese Bedienungsanleitung wird mit verschiedenen Gerätemodellen geliefert. Daher kann es sein, dass einige Funktionen oder Einstellungen bei Ihrem Gerät nicht verfügbar sind.
- ◇ Die Nichtbeachtung der Anleitungen oder die unsachgemäße Verwendung des Geräts kann zu Schäden an der Wäsche oder am Gerät oder zu Verletzungen des Benutzers führen. Bewahren Sie die Bedienungsanleitung griffbereit in der Nähe des Geräts auf.
- ◇ Dieses Gerät ist ausschließlich für den Gebrauch im privaten Haushalt bestimmt. Wenn das Gerät für gewerbliche Zwecke oder für Zwecke verwendet wird, die über den normalen Gebrauch in einem Haushalt hinausgehen, oder wenn sie von einer Person verwendet wird, die kein Verbraucher ist, gilt die kürzeste Gewährleistungsfrist, die in den einschlägigen Gesetzen vorgesehen ist.
- ◇ Das Gerät wurde in Übereinstimmung mit den geltenden Sicherheitsnormen gefertigt.

WARNUNG:

Um das Risiko einer Explosion, eines Brandes, eines tödlichen Stromschlags, einer Verletzung oder einer Verbrühung bei der Verwendung dieses Produkts zu verringern, befolgen Sie die grundlegenden Sicherheitshinweise, einschließlich der nachstehend aufgeführten.

INSTALLATION

- Befolgen Sie die Hinweise zur Installation des Geräts und zum Anschluss an die Stromversorgung genau.
- Achten Sie bei Geräten mit Lüftungsöffnungen im Sockel darauf, dass diese Öffnungen nicht blockiert werden.
- Das Gerät darf nicht an einem Ort aufgestellt werden, an dem sich die Tür nicht ohne Einschränkung vollständig öffnen lässt.
- Reparaturen oder Wartungsarbeiten dürfen nur von geschulten Technikern durchgeführt werden. Eine unprofessionelle Reparatur kann zu einem Unfall oder einer größeren Fehlfunktion führen.
- Um Gefahren zu vermeiden, darf ein beschädigtes Netzkabel nur durch den Hersteller, den Kundendienst oder eine autorisierte Person ersetzt werden.
- Nach dem Transport sollte das Gerät mindestens zwei Stunden lang stillstehen, bevor es am Stromnetz angeschlossen wird.
- Es sind mindestens zwei Personen erforderlich, um das Gerät auf einer Waschmaschine zu installieren.
- Installieren Sie das Gerät an einem Ort mit ausreichender Belüftung und einer Temperatur zwischen 10°C und 25°C.
- Verwenden Sie stets die mit der Maschine gelieferten Rohre oder Schläuche.
- Stellen Sie das Gerät eben und stabil auf festem Boden auf.
- Stellen Sie das Gerät an einem Ort auf, an dem die Tür immer vollständig geöffnet werden kann.

- Blockieren Sie keinesfalls die Lüftungsschlitze (Entlüftungsöffnung).
- Stellen Sie das Gerät nicht auf einen Teppich mit langen Fasern, da dies die Luftzirkulation behindern kann.
- Stellen Sie das Gerät nicht in einer staubigen Umgebung auf.
- Das Gerät darf nicht mit einer Wand oder einem Möbelstück in Berührung kommen.
- Dieses Gerät darf nicht im Freien gelagert oder verwendet werden.
- Es muss für eine ausreichende Belüftung gesorgt werden, um zu verhindern, dass Luft aus dem Gerät in den Raum zurückströmt, was zu einem Brand führen kann.

ELEKTRISCHE SICHERHEIT

- Um Gefahren zu vermeiden, darf ein beschädigtes Netzkabel nur durch den Hersteller, den Kundendienst oder eine autorisierte Person ersetzt werden.
- Das Gerät darf nicht über ein Verlängerungskabel am Stromnetz angeschlossen werden.
- Schließen Sie das Gerät nicht an einer Steckdose an, die nur für geringe Lasten vorgesehen ist.
- Das Gerät ist mit einem automatischen Abschaltssystem bei Überhitzung geschützt.
- Wenn der Gewebefilter verstopft ist, wird das automatische Abschaltssystem möglicherweise aktiviert. Reinigen Sie den Filter, warten Sie, bis das Gerät abgekühlt ist, und nehmen Sie den Betrieb wieder auf. Wenn das Gerät immer noch nicht startet, rufen Sie einen Servicetechniker.

- Verwenden Sie mit diesem Gerät keine Mehrfachsteckdosen, Verlängerungskabel oder Doppeladapter.
- Dieses Gerät muss über das Netzkabel geerdet werden. Im Fall einer Fehlfunktion oder eines Ausfalls verringert die Erdung das Stromschlagrisiko.
- Ein unsachgemäßer Anschluss des Erdungsleiters kann zu Stromschlag führen. Wenden Sie sich an einen qualifizierten Elektriker, wenn Sie Zweifel haben, ob das Gerät ordnungsgemäß geerdet ist.
- Dieses Gerät ist mit einem Netzkabel mit einem Schutzkontaktstecker ausgestattet. Die Steckdose muss gemäß den örtlichen Vorschriften installiert und geerdet sein.
- Ziehen Sie den Netzstecker niemals durch Ziehen am Netzkabel. Fassen Sie stattdessen den Netzstecker fest an und ziehen Sie ihn gerade heraus.
- Sprühen Sie zum Reinigen des Geräts kein Wasser in oder auf das Gerät.



WARNUNG:

- Schließen Sie das Gerät nicht über ein externes Schaltgerät, wie z. B. eine Zeitschaltuhr, am Stromnetz an, und schließen Sie es nicht an einer Stromversorgung an, die regelmäßig ein- und ausgeschaltet wird.
- Es besteht Stromschlaggefahr, da das Gerät mit Strom betrieben wird.
- Überprüfen Sie das Gerät auf sichtbare Schäden.
- Sie dürfen das Gerät nicht in Betrieb nehmen, wenn sie beschädigt ist.

- Vergewissern Sie sich vor dem Anschluss der Maschine an der Stromversorgung, dass diese mit der auf dem Typenschild angegebenen Spannung übereinstimmt.
- Verwenden Sie nur Fehlerstrom-Schutzschalter mit dem folgenden Symbol.
- Achten Sie darauf, dass das Netzkabel nicht geknickt oder eingeklemmt wird und nicht mit Wärmequellen oder scharfen Kanten in Berührung kommt.

SICHERHEIT FÜR KINDER

- Das Gerät ist nicht für die Verwendung durch Personen (einschließlich Kinder) mit körperlichen oder geistigen Beeinträchtigungen oder durch Personen ohne Erfahrung und Wissen bestimmt, es sei denn, sie werden von einer für ihre Sicherheit verantwortlichen Person beaufsichtigt oder in die Verwendung des Geräts eingewiesen.
- Kinder müssen beaufsichtigt werden, damit sie nicht mit dem Gerät spielen.
- Das Gerät kann von Kindern ab 8 Jahren und von Personen mit eingeschränkten körperlichen, sensorischen oder geistigen Fähigkeiten oder mangelnder Erfahrung und Kenntnis benutzt werden, aber nur, wenn sie während der Benutzung beaufsichtigt werden, wenn sie Anleitungen zur sicheren Benutzung erhalten haben und die Gefahren einer unsachgemäßen Benutzung verstehen.
- Kinder unter 3 Jahren müssen ferngehalten werden, es sei denn, sie werden ständig beaufsichtigt.
- Verhindern Sie, dass Ihre Kinder und Haustiere in die Trommel der Maschine gelangen.
- Bevor Sie die Gerätetür schließen und das Programm starten, vergewissern Sie sich, dass sich außer Wäsche nichts in der Trommel befindet. Vergewissern Sie sich, dass kein Kind in die Trommel geklettert ist und die Tür von innen geschlossen hat.
- Lassen Sie die Gerätetür nicht offen stehen. Kinder könnten sich an der Tür festhalten oder in das Innere des Geräts krabbeln und so Schäden verursachen oder Verletzungen davontragen.

BEDIENUNG

- Das Gerät darf nicht benutzt werden, wenn industrielle Chemikalien zur Reinigung verwendet wurden.
- Das Flusensieb muss regelmäßig gereinigt werden.
- Trocknen Sie keine ungewaschenen Gegenstände in dem Gerät.
- Gegenstände, die mit Substanzen wie Speiseöl, Aceton, Alkohol, Benzin, Kerosin, Fleckenentferner, Terpentin, Wachs und Wachsentsferner verschmutzt wurden, müssen vor dem Trocknen in dem Gerät in heißem Wasser mit einer zusätzlichen Menge Waschmittel gewaschen werden.
- Artikel wie Schaumgummi (Latexschaum), Duschhauben, wasserfeste Textilien, Artikel mit Gummirücken und Kleidung oder Kissen mit Schaumgummipolstern dürfen nicht in dem Gerät getrocknet werden.
- Verwenden Sie Weichspüler oder ähnliche Produkte entsprechend der Gebrauchsanweisung des Weichspülers.
- Entfernen Sie alle Gegenstände, wie z. B. Feuerzeuge und Streichhölzer, aus den Taschen der Kleidung.
- Mit Öl behaftete Gegenstände können sich spontan entzünden, insbesondere wenn sie in der Maschine Hitze ausgesetzt werden. Die Gegenstände werden warm und lassen das Öl eine Oxidationsreaktion eingehen. Oxidation erzeugt Wärme. Wenn die Hitze nicht entweichen kann, können die Gegenstände heiß genug werden, um sich zu entzünden. Wenn Sie ölverschmutzte Gegenstände stapeln oder lagern, kann die Wärme nicht entweichen und somit ein Brandrisiko entstehen.
- Wenn es unvermeidlich ist, dass ölhaltige oder mit Haarpflegeprodukten verunreinigte Textilien in die Maschine gegeben werden, müssen sie zunächst in heißem Wasser mit zusätzlichem Waschmittel gewaschen werden - dies verringert die Gefahr, beseitigt sie aber nicht.
- Verwenden Sie zur Reparatur nur vom Hersteller zugelassene Ersatzteile.

- Wenn der Kondensatschlauch blockiert oder verstopft ist, wird der Betrieb des Geräts unterbrochen.
- Bevor Sie das Gerät transportieren oder im Winter einlagern, muss der Kondensattank geleert werden.
- Reinigen Sie die Filter der Maschine nach jedem Trocknungszyklus. Wenn Sie die Filter entfernt haben, setzen Sie sie vor dem nächsten Trocknungszyklus wieder ein.
- Verwenden Sie keine Lösungs- oder Reinigungsmittel, die das Gerät beschädigen können (beachten Sie bitte die Empfehlungen und Warnhinweise der Reinigungsmittelhersteller).
- Füllen Sie niemals Chemikalien oder Duftstoffe in den Kondensattank.
- Ziehen Sie nach dem Trocknen den Netzstecker der Maschine.
- Das Gerät verwendet ein Wärmepumpensystem zur Erwärmung der Luft.
- Das System besteht aus einem Kompressor und einem Wärmetauscher. Wenn das Gerät gestartet wird, kann der Kompressorbetrieb oder der Kältemittelfluss laut sein, solange der Kompressor arbeitet. Dies ist kein Anzeichen für eine Fehlfunktion und beeinträchtigt die Lebensdauer des Geräts nicht. Das Geräusch wird mit dem Fortschreiten des Programms leiser.
- Trinken Sie das kondensierte Wasser/destillierte Wasser nicht. Es kann bei Menschen und Haustieren zu gesundheitlichen Problemen führen.
- Nehmen Sie die Wäsche sofort heraus, wenn das Trocknen beendet ist oder der Strom während des Trocknens ausgeschaltet wird. Wenn Sie die getrockneten Kleidungsstücke unbeaufsichtigt im Gerät lassen, kann dies zu einem Brand führen. Hängen oder legen Sie die Wäsche zum Abkühlen flach hin.

- Versuchen Sie keinesfalls, das Gerät in Betrieb zu nehmen, wenn es beschädigt ist, nicht ordnungsgemäß funktioniert, teilweise demontiert ist oder fehlende oder defekte Bauteile aufweist, einschließlich eines beschädigten Kabels oder Steckers.
- Versuchen Sie nicht, das Gerät zu demontieren. Berühren Sie das Bedienfeld nicht mit scharfen Gegenständen.
- Greifen Sie bei laufendem Betrieb keinesfalls in das Gerät. Warten Sie, bis die Trommel vollständig zum Stillstand gekommen ist.
- Ziehen Sie im Fall einer Überschwemmung den Netzstecker und wenden Sie sich an den Kundendienst.
- Drücken Sie nicht auf die Tür, wenn die Gerätetür geöffnet ist.
- Berühren Sie den Netzstecker oder die Bedienelemente des Geräts nicht mit nassen Händen.
- Biegen Sie das Netzkabel nicht übermäßig und stellen Sie keine schweren Gegenstände darauf ab.
- Es dürfen sich keine Flusen um die Maschine ansammeln.
- Halten Sie den Bereich unter und um das Gerät frei von brennbaren Materialien wie Fasern, Papier, Putzlappen, Chemikalien usw.
- Da das Gerät schwer ist, könnten Sie sich verletzen, wenn Sie versuchen, es anzuheben. Heben Sie das Gerät nicht allein an.
- Sie können sich an den scharfen Kanten des Geräts die Hände verletzen. Halten Sie das Gerät nicht an den scharfen Kanten.
- Vorstehende Teile an des Geräts können abbrechen, wenn es angehoben oder geschoben wird.
- Bewegen Sie das Gerät nicht, indem Sie es an vorstehenden Teilen halten.

- Überprüfen Sie das Gerät nach dem Transport auf Schäden. Nehmen Sie das Gerät nicht in Betrieb, wenn es beschädigt ist.
- Wasserreste im Gerät können einfrieren und das Gerät beschädigen.
- Stellen Sie das Gerät nicht an einem Ort auf, an dem Leitungen einfrieren können. Das Gerät enthält entflammbares, aber umweltfreundliches R290-Kältemittel. Wenn Sie es nicht ordnungsgemäß entsorgen, kann dies zu einem Brand oder einer Vergiftung führen. Entsorgen Sie das Gerät ordnungsgemäß und beschädigen Sie nicht die Leitungen des Kältemittelkreises.

 **WARNUNG:**

Halten Sie das Gerät niemals vor dem Ende des Trocknungszyklus an, es sei denn, Sie nehmen alle Wäschestücke schnell heraus und verteilen sie so, dass die Wärme abgeleitet wird.

 **WARNUNG:**

Sorgen Sie für eine gute Belüftung um das Gerät herum.

 **WARNUNG:**

Beschädigen Sie nicht den Kältemittelkreis.

GEFAHR DURCH HEIE OBERFLCHE

- Das Trglas erhitzt sich whrend des Betriebs. Seien Sie vorsichtig, um Verbrennungen zu vermeiden. Achten Sie darauf, dass Kinder nicht mit dem Gert spielen.
- Die Rckseite des Gerts kann whrend des Betriebs sehr hei werden. Warten Sie, bis das Gert vollstndig abgekhlt ist, bevor Sie die Rckseite berhren.
- Wenn Sie die Tr des Gerts whrend des Trocknens ffnen, kann die Wsche sehr hei sein und ein Verbrennungsrisiko darstellen.

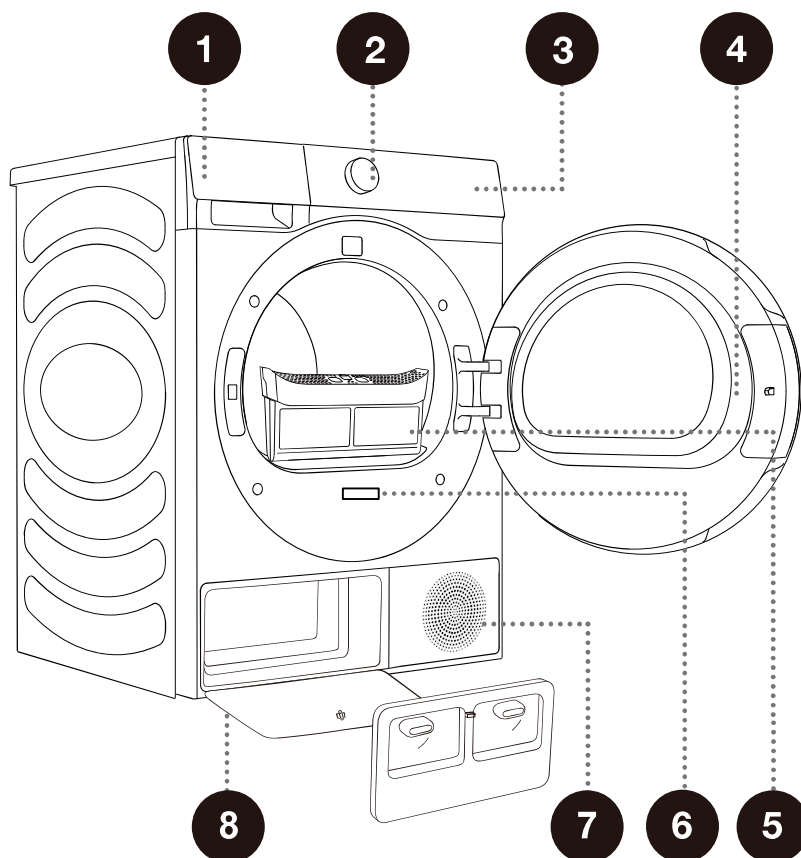
WARTUNG

- Bei unsachgemem Anschluss oder Gebrauch oder bei Wartung durch eine nicht autorisierte Person trgt der Benutzer die Reparaturkosten fr Schden, die nicht durch die Garantie abgedeckt sind.
- Von der Garantie ausgeschlossen sind Verbrauchsmaterialien, geringfgige Farbabweichungen, altersbedingte Gerusentwicklung, die die Funktionalitt des Gerts nicht beeintrchtigt, sowie sthetische Mngel, die die Funktionalitt und Sicherheit des Gerts nicht beeintrchtigen.

ÜBERBLICK ÜBER DAS GERÄT

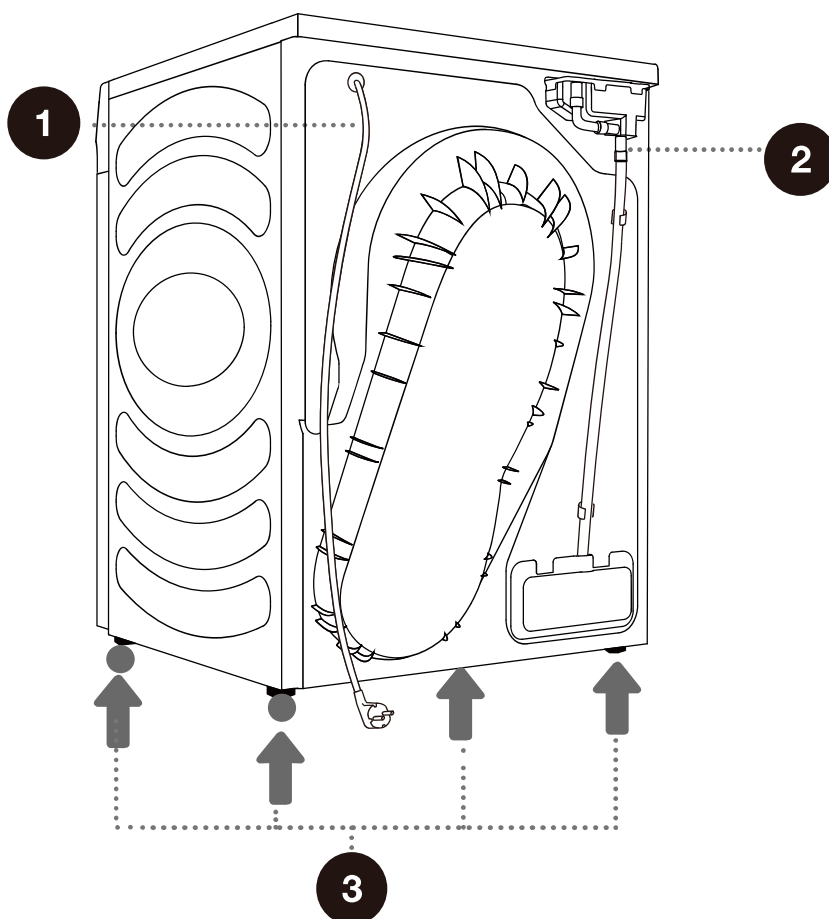
FRONTANSICHT

- 1 Kondensattank
- 2 Programmwahlknopf
- 3 Bedienfeld
- 4 Tür
- 5 Gewebefilter
- 6 Typenschild
- 7 Entlüftung
- 8 Türverkleidung
Wärmetauscher



RÜCKSEITE

- 1 Netzkabel
- 2 Kondensatablaufschauch
- 3 Einstellfüße



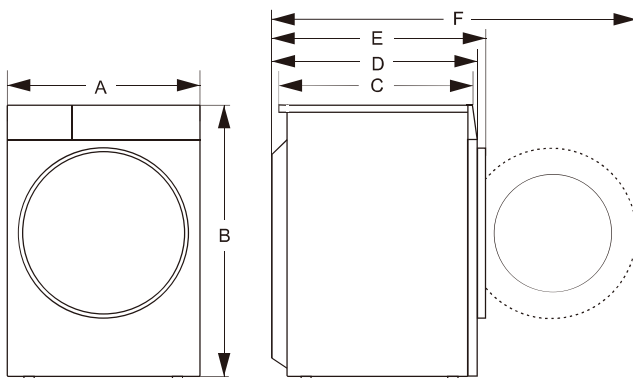
TECHNISCHE DATEN

(MODELLABHÄNGIG)

An der Vorderseite des Trockners befindet sich ein Typenschild mit den wichtigsten Daten. (Siehe Kapitel „ÜBERBLICK ÜBER DAS GERÄT“).

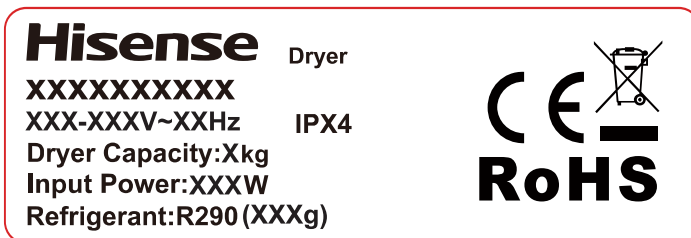
Nennkapazität	9 kg
Gewicht (Netto)	54 kg
Nennspannung	220-240 V~
Nennleistung	550 W
Frequenz	50 Hz
Kältemitteltyp	R290
Füllmenge Kältemittel	125 g

Abmessungen (mm)



Index	Abmessungen (mm)
A	595
B	845
C	610
D	640
E	670
F	1150

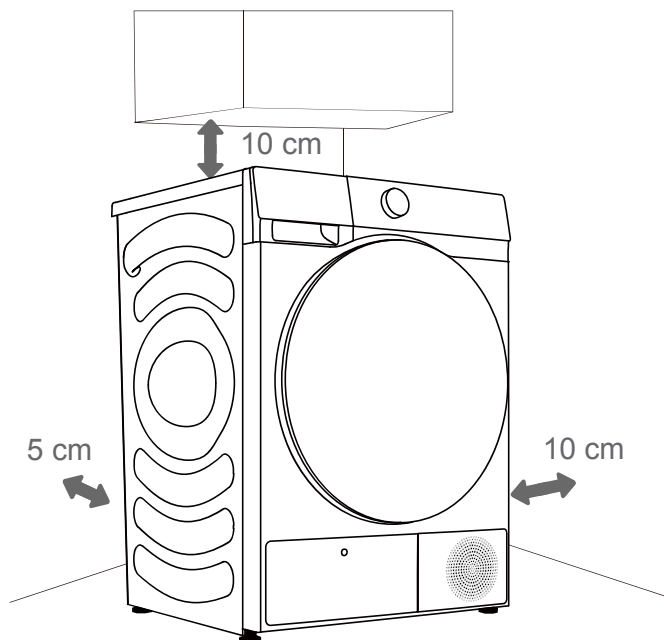
Typenschild



INSTALLATION UND ANSCHLUSS

⚠ Entfernen Sie alle Verpackungsmaterialien. Achten Sie beim Auspacken darauf, dass Sie die Gerät nicht mit einem scharfen Gegenstand beschädigen.

AUFSTELLORT



⚠ Das Gerät darf nicht mit einer Wand oder einem Möbelstück in Berührung kommen. Um einen optimalen Betrieb zu gewährleisten, lassen Sie um das Gerät herum etwas Platz, wie in der Abbildung angegeben. Wenn Sie die erforderlichen Mindestabstände nicht einhalten, kann es zu einer Überhitzung kommen.

⚠ Die Lüftungsöffnungen auf der Rückseite und Vorderseite des Geräts dürfen nicht blockiert werden.

Stellen Sie das Gerät an einem Ort mit ausreichender Belüftung und einer Temperatur zwischen 10°C und 25°C auf. Der Betrieb des Geräts bei einer niedrigeren Temperatur kann zu Kondensation im Gerät führen. Stellen Sie das Gerät nicht an einem Ort auf, an dem die Gefahr des Einfrierens besteht. Gefrorenes Wasser im Kondensattank und in der Pumpe kann das Gerät beschädigen.

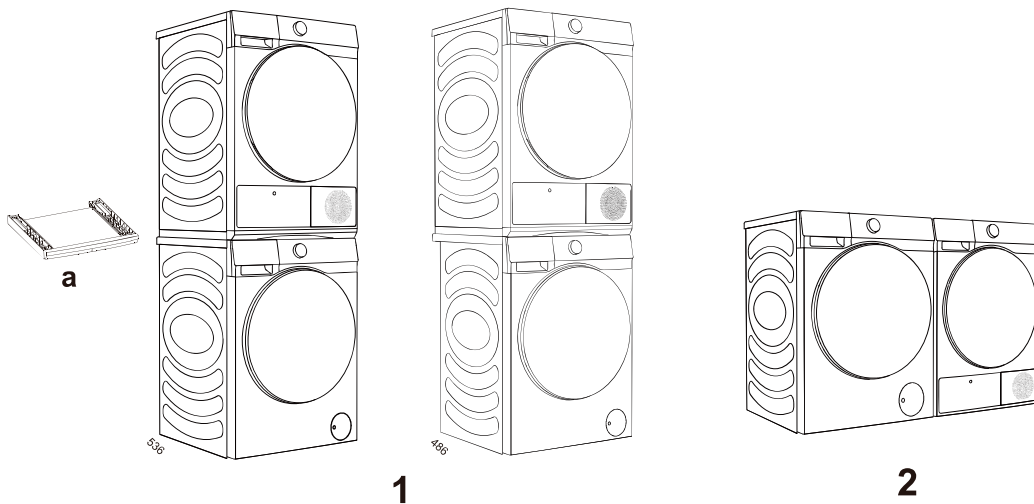
Das Gerät gibt Wärme ab. Stellen Sie es nicht in einem geschlossenen Raum auf, da der Trocknungsprozess aufgrund der begrenzten verfügbaren Luftmenge länger dauern kann.

Die Beleuchtung im Raum muss ausreichend sein, damit Sie die Anzeigen auf dem Bedienfeld lesen können.

GERÄT AUFSTELLEN

Wenn Sie eine Hisense-Trockner besitzen, kann dieser Trockner nur mit der Hisense-Stapelhalterung auf der Waschmaschine montiert werden (Abbildung 1).

Alternativ kann das Gerät auch neben der Waschmaschine aufgestellt werden (Abbildung 2). Wenden Sie sich an den Kundendienst, um das Zubehör zu kaufen (Abbildung a), und installieren Sie es gemäß der Bedienungsanleitung.



STAPELHALTERUNG (ZUBEHÖR)

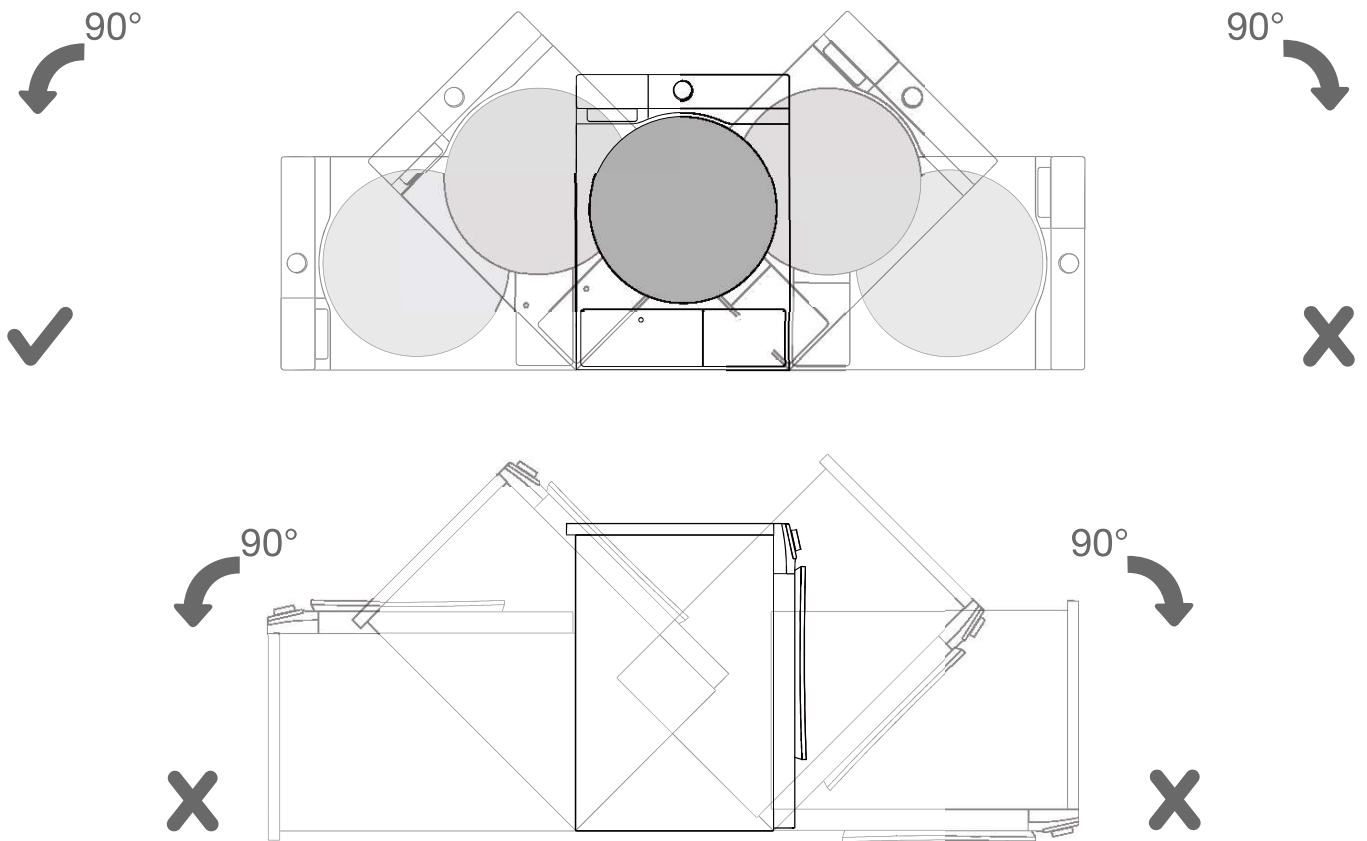
Bitte verwenden Sie Originalzubehör. Für den Kauf von Stapelhalterungen beachten Sie bitte die nachstehenden Empfehlungen.

Trockner-Serie	Tiefe des Trockners (D)	Waschmaschinenserie	Tiefe der Waschmaschine (D)	Passende Stapelhalterungen
3S/5S-Serie	640mm	3S/5S-Serie	590 mm/640 mm	WZXX90-BE****

! Es sind mindestens zwei Personen erforderlich, um das Gerät auf einer Waschmaschine zu installieren.

⚠ Das Gerät darf nicht an einem Ort aufgestellt werden, an dem sich die Tür nicht ohne Einschränkung vollständig öffnen lässt.

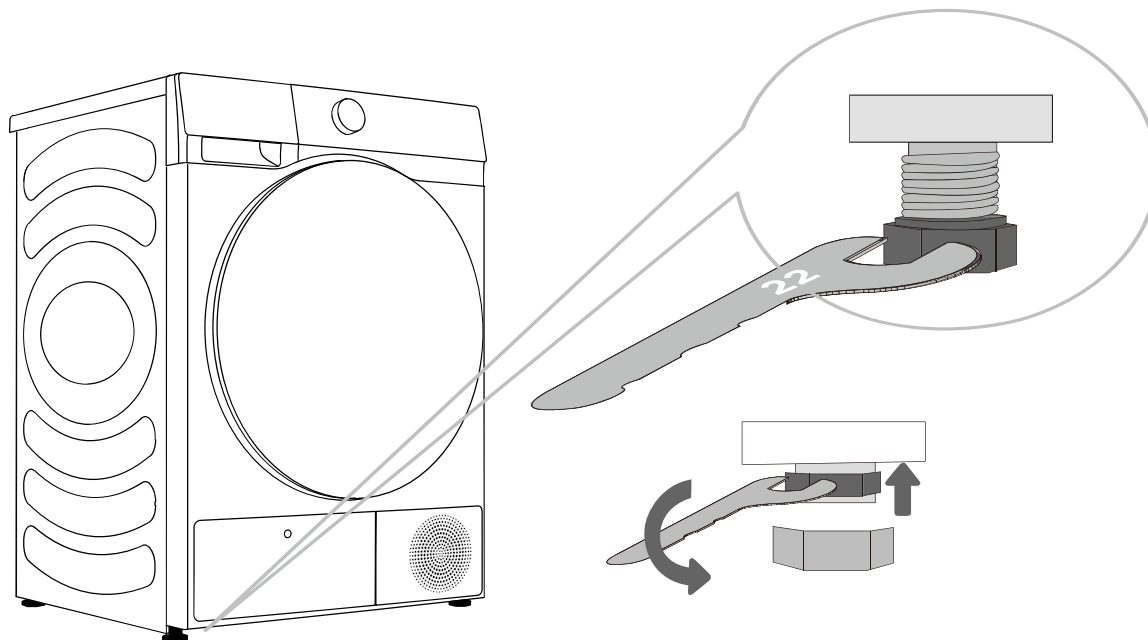
⚠ Stellen Sie das Gerät nicht auf einen Teppich mit langen Fasern, da dies die Luftzirkulation behindern kann.



☀ Warten Sie nach der Installation 24 Stunden, ohne das Gerät zu bewegen, bevor Sie es zum ersten Mal benutzen. Wenn der Trockner während des Transports oder der Wartung auf eine Seite gelegt werden muss, legen Sie ihn nur mit der linken Seite, von der Vorderseite des Geräts aus gesehen, nach unten.

EINSTELLFÜßE

Drehen Sie die Einstellfüße, um das Gerät zu nivellieren. Die Füße ermöglichen eine Höhenverstellung von +/- 1 cm. Verwenden Sie eine Wasserwaage und einen 22 mm Schraubenschlüssel.



⚠ Der Boden, auf dem das Gerät aufgestellt wird, muss aus Beton sein. Er muss sauber und trocken sein, sonst kann das Gerät rutschen. Reinigen Sie auch die Unterseite der Einstellfüße.

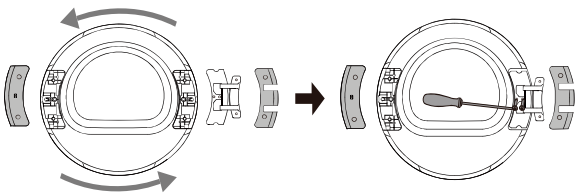
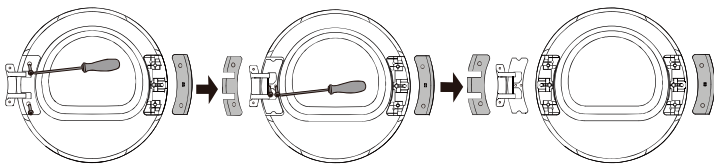
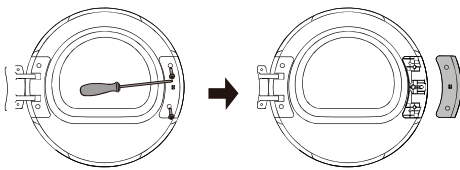
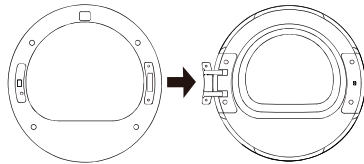
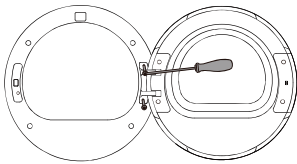
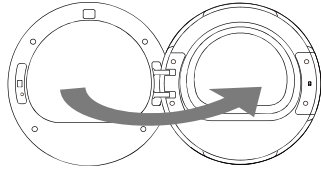
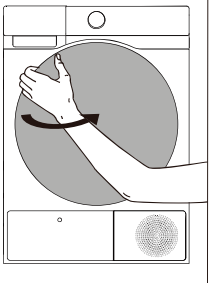
⚠ Das Gerät muss eben und stabil auf einem festen Untergrund stehen.

⚠ Ein nicht nivelliertes Gerät kann zu Vibrationen, Rutschen und lautem Betrieb führen. Eine fehlerhafte Nivellierung des Geräts ist nicht durch die Garantie abgedeckt.

⚠ Beim Betrieb des Geräts können ungewöhnliche oder laute Geräusche auftreten, die meist auf eine unsachgemäße Installation zurückzuführen sind.

TÜRANSCHLAG ÄNDERN

Um den Türanschlag zu ändern, gehen Sie wie folgt vor.



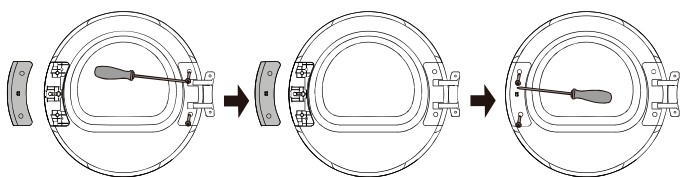
1 Öffnen Sie die Tür vollständig (das Beispiel zeigt den Wechsel von links nach rechts).

2 Lösen Sie die beiden Befestigungsschrauben des Türscharniers mit einem Kreuzschlitzschraubendreher (oder 8 mm Steckschlüssel), um die Tür zu entfernen.

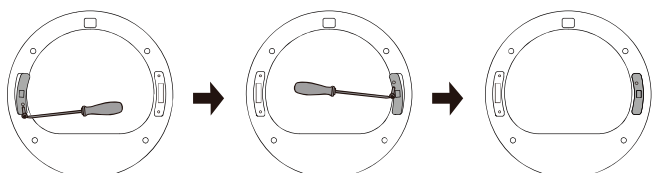
3 Lösen Sie die beiden Schrauben an der Abdeckplatte des Verschlusshakens mit einem Kreuzschlitzschraubendreher und entfernen Sie die Abdeckplatte einschließlich Verschlusshaken.

4 Lösen Sie die beiden Schrauben an der Scharnierabdeckung, ziehen Sie sie vorsichtig waagrecht heraus und entfernen Sie dann die beiden Schrauben (Linsenkopfschrauben aus Edelstahl) an der Verstärkung. Drücken Sie mit einer Hand auf den Türkörper, fassen Sie mit der anderen Hand das Scharnier und heben Sie es leicht an, um das Scharnier vom Positionierungsstift zu nehmen. Verwenden Sie ggf. einen Schlitzschraubendreher, um das Scharnier aufzuhebeln.

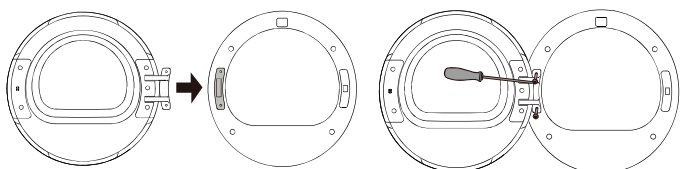
5 Drehen Sie die Scharnierbaugruppe um 180°, setzen Sie sie auf der anderen Seite auf den Bolzen, drücken Sie sie fest und ziehen Sie schließlich die beiden Schrauben in der Mitte fest.



6 Drehen Sie die Scharnierabdeckung und die Abdeckplatte des Verschlusshekens jeweils um 180° und bringen Sie sie auf der anderen Seite des Innenrahmens an. Dann ziehen Sie die Schrauben fest.




7 Entfernen Sie die Schraube des Türschlosses der vorderen Baugruppe, ziehen Sie das Türschloss von Hand senkrecht nach unten und drehen Sie es um 180° auf die andere Seite. Setzen Sie es dann in die Aussparung der vorderen Baugruppe ein, ziehen Sie es nach unten, um es festzuklemmen, und ziehen Sie die Schrauben fest. Damit ist das Umsetzen des Türschlosses abgeschlossen.



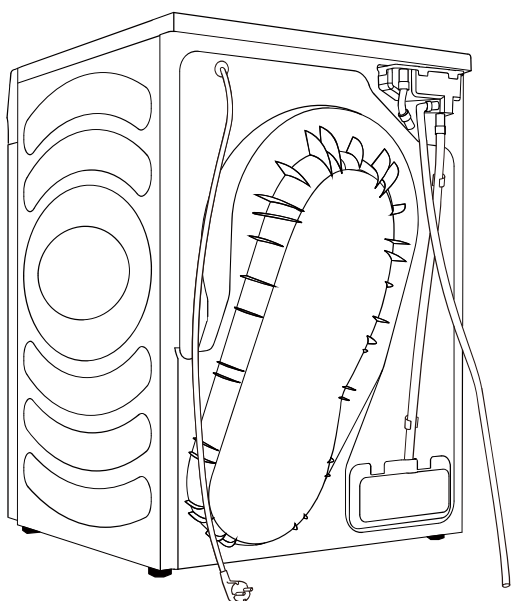
8 Bringen Sie schließlich das Türscharnier an der vorderen Baugruppe an, ziehen Sie die beiden Schrauben fest und schließen Sie die Tür. Damit ist das Ändern des Türanschlags (von links nach rechts) abgeschlossen.

KONDENSAT ABLASSEN

Die Feuchtigkeit der Wäsche wird in der Kondensatoreinheit abgesaugt und sammelt sich im Kondensattank.


Während des Trocknens zeigt eine Kontrollanzeige (Symbol  leuchtet im Display) an, dass der Kondensattank voll ist und geleert werden muss.

Um das Entleeren des Kondensattanks zu vermeiden, führen Sie den Kondensatablaufschauch, der sich an der Rückseite des Geräts befindet, direkt in einen Abfluss.



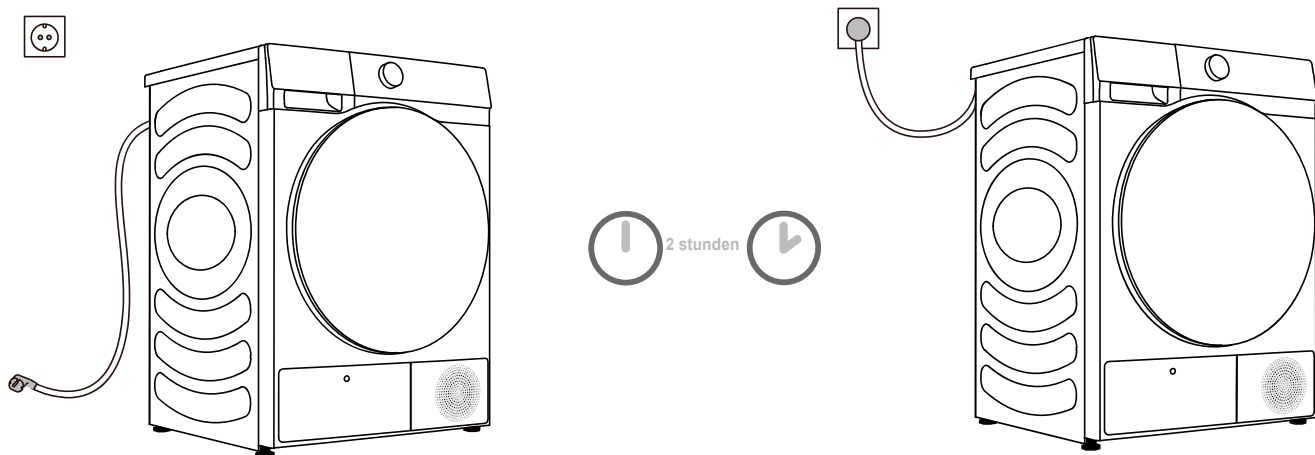
1 Nehmen Sie den Ablaufschlauch vom Gerät ab und hängen Sie ihn an der Rückseite auf.

2 Verbinden Sie den Schlauch aus dem Zubehör mit der Kunststofföffnung am Ablaufschlauch.

 Wenn Sie sich dafür entscheiden, den Kondensatablaufschauch in einen Abfluss zu führen, muss der Schlauch sicher befestigt sein. So verhindern Sie, dass Wasser ausläuft, was zu unerwarteten Schäden führen könnte.

 Verwenden Sie stets die mit dem Gerät gelieferten Schläuche.

ANSCHLUSS AM STROMNETZ



⚠ Nach der Installation muss der Trockner für zwei Stunden stillstehen, bevor er am Stromnetz angeschlossen wird; auf diese Weise kann sich der Trockner stabilisieren.

Schließen Sie das Gerät an einer Schutzkontaktsteckdose an, die nach der Installation frei zugänglich sein muss. Die Steckdose muss mit einem Schutzkontakt ausgestattet sein (gemäß den einschlägigen Vorschriften).

Die wichtigsten Daten Ihres Geräts finden Sie auf dem Typenschild (siehe Kapitel „ÜBERBLICK ÜBER DAS GERÄT/Technische Daten“).

⚠ Wir empfehlen die Verwendung eines Überspannungsschutzes, um das Gerät vor Blitzschlag zu schützen.

⚠ Das Gerät darf nicht über ein Verlängerungskabel am Stromnetz angeschlossen werden.

⚡ Schließen Sie das Gerät nicht an einer Steckdose an, die nur für geringe Lasten vorgesehen ist.

⚡ Reparatur und Wartung des Geräts müssen von geschultem Fachpersonal durchgeführt werden.

⚡ Ein beschädigtes Netzkabel darf nur durch eine vom Hersteller autorisierte Person ersetzt werden.

UMZUG UND TRANSPORT NACH INSTALLATION

Nach jedem Trocknungszyklus kann Kondenswasser im Gerät zurückbleiben. Schalten Sie das Gerät ein, wählen Sie eines der Programme und lassen Sie das Gerät etwa eine halbe Minute lang laufen. Dadurch wird das restliche Wasser abgepumpt und eine Beschädigung des Geräts während des Transports verhindert. Wenn Sie das Gerät nicht in aufrechter Position transportieren können, kippen Sie es auf die linke Seite.

Entsorgen Sie das gesamte Verpackungsmaterial (Plastiktüten, andere Kunststoffteile usw.).

⚠ Nach dem Transport muss das Gerät mindestens für zwei Stunden stillstehen, bevor es am Stromnetz angeschlossen wird. Das Gerät muss von einem geschulten Techniker aufgestellt und angeschlossen werden.

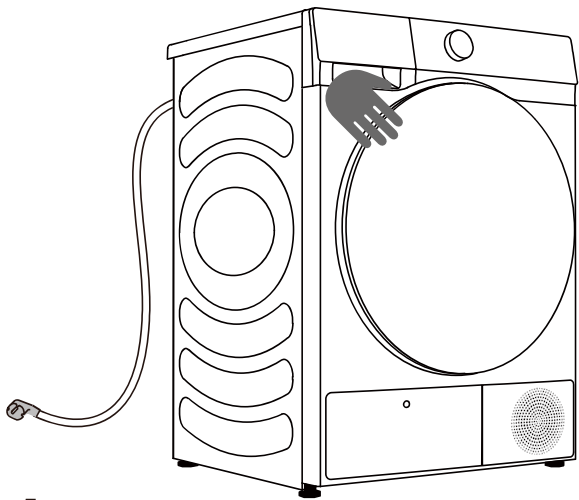
💡 Wenn das Gerät nicht in Übereinstimmung mit den Vorgaben transportiert wurde, sollten Sie es mindestens 24 Stunden lang stillstehen lassen, bevor Sie es wieder am Stromnetz anschließen. Anderenfalls kann es zu einem Ausfall der Wärmepumpe kommen, der nicht von der Garantie abgedeckt wird. Achten Sie darauf, das Kühlsystem nicht zu beschädigen (siehe Kapitel „INSTALLATION UND ANSCHLUSS/Gerät aufstellen“).

⚠ Lesen Sie vor dem Anschließen des Geräts aufmerksam die Bedienungsanleitung. Schäden, die durch unsachgemäßen Anschluss oder Gebrauch des Geräts entstehen, sind nicht von der Garantie abgedeckt.

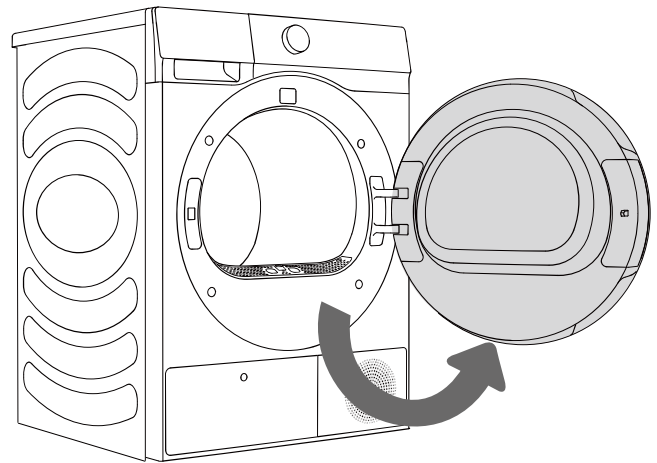
VOR ERSTGEBRAUCH

Vergewissern Sie sich, dass das Gerät vom Stromnetz getrennt ist; öffnen Sie dann die Tür, indem Sie die linke Seite der Tür zu sich ziehen (Abbildungen 1 und 2).

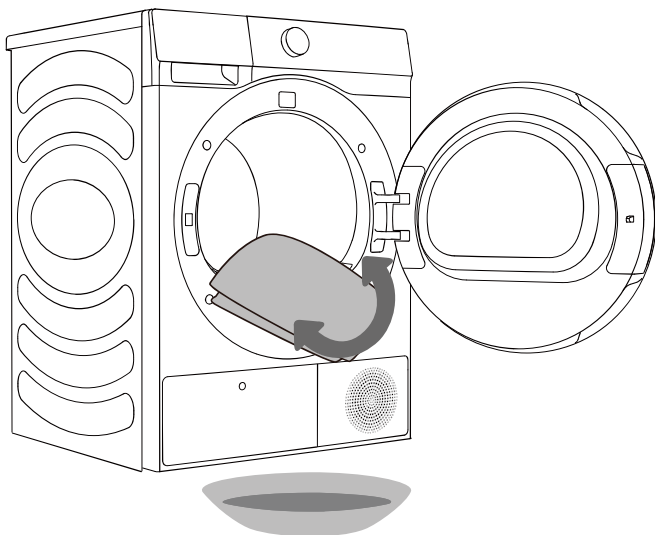
Reinigen Sie die Trommel mit einem weichen, feuchten Tuch (Abbildung 3).



1



2





























3

⚠ Verwenden Sie keine Lösungs- oder Reinigungsmittel, die das Gerät beschädigen können (beachten Sie bitte die Empfehlungen und Warnhinweise der Reinigungsmittelhersteller).

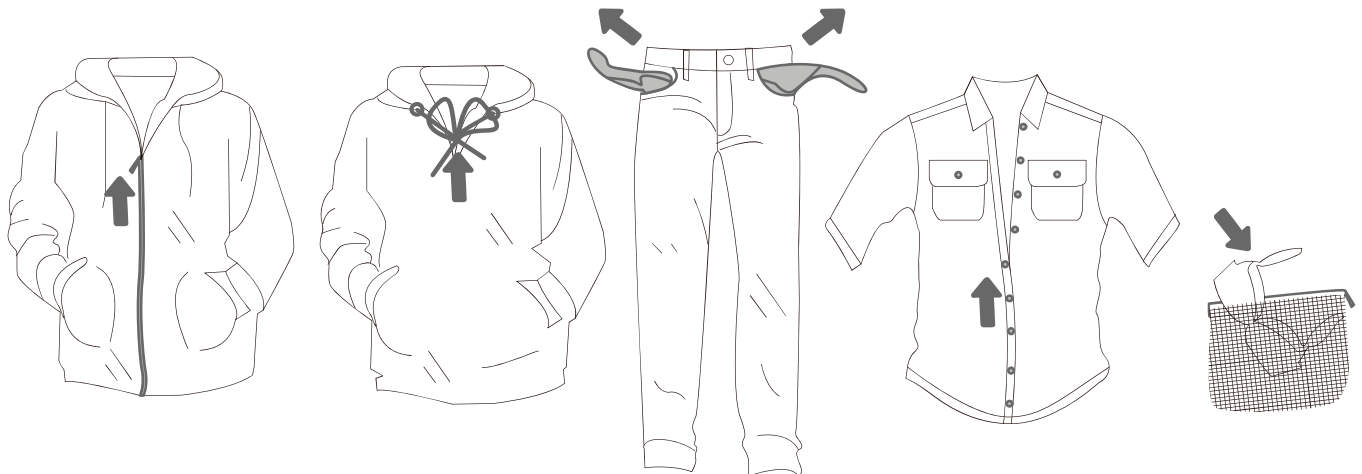
TROCKNEN, SCHRITT FÜR SCHRITT (1 - 4)

SCHRITT 1: BEACHTEN SIE DIE ETIKETTEN AUF DER WÄSCHE

Normale Wäsche; Empfindliche Wäsche	Max. Waschtemperatur 95°C  	Max. Waschtemperatur 60°C  	Max. Waschtemperatur 40°C  	Max. Waschtemperatur 30°C  	Nur Handwäsche 	Nicht waschen 
Bleichen	Bleichen in kaltem Wasser 			Bleichen nicht erlaubt 		
Chemisch reinigen	Chemisch reinigen mit allen Mitteln 	Petroleumlösungsmittel R11, R113 	Chemisch reinigen mit Kerosin, reinem Alkohol und R113 	Chemisch reinigen nicht erlaubt 		
Bügeln	Heiß bügeln, max. 200°C 	Heiß bügeln, max. 150°C 	Heiß bügeln, max. 110°C 	Bügeln nicht erlaubt 		
Trocknen	Flach trocknen (auf einer ebenen Fläche) 	Tropftrocknen  Auf der Leine trocknen 	Hohe Temperatur  Niedrige Temperatur 	Nicht im Wäschetrockner trocknen 		

SCHRITT 2: WÄSCHETROCKNUNG VORBEREITEN

1. Sortieren Sie die Wäsche nach Art und Dicke des Stoffes (siehe PROGRAMMTABELLE).
2. Schließen Sie die Knöpfe und Reißverschlüsse, binden Sie eventuelle Bänder zu, und drehen Sie die Taschen auf links.
3. Geben Sie empfindliche Wäsche und Kleinteile in ein Wäschenetz.
(Der spezielle Wäschebeutel ist als optionales Zubehör erhältlich.)



Das Trocknen von Wäsche aus besonders empfindlichen Stoffen, die sich verformen können, wird nicht empfohlen. Die folgenden Wäschearten dürfen nicht im Gerät getrocknet werden, da sich Ihre Kleidungsstücke dadurch verformen können:

- Lederkleidung und andere Lederprodukte;
- Kleidungsstücke, die gewachst oder auf andere empfindliche Weise behandelt wurden;
- Kleidungsstücke mit größeren Holz-, Kunststoff- oder Metallteilen;
- Kleidungsstücke mit Pailletten;
- Kleidungsstücke mit rostanfälligen Metallteilen.

EINSCHALTEN

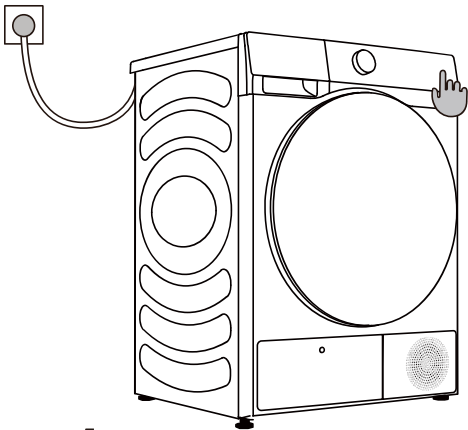
Schließen Sie das Gerät am Stromnetz an.

Drücken Sie die Ein/Aus-Taste, um das Gerät einzuschalten (Abbildung 1).

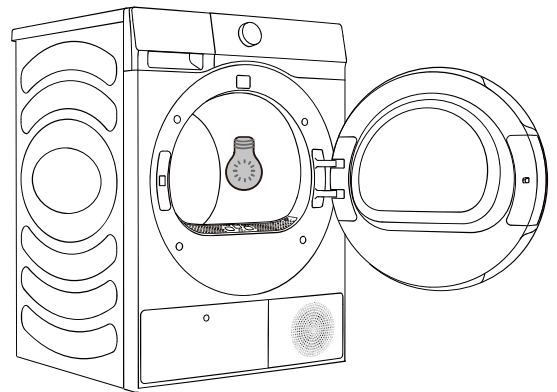
Bei einigen Modellen leuchtet auch die Trommelbeleuchtung des Geräts (Abbildung 2).

(die Trommelbeleuchtung des Geräts ist für keine andere Verwendung geeignet.)

⚠ Die Trommelbeleuchtung des Geräts darf nur vom Hersteller, dem Kundendienst oder einer autorisierten Person ausgetauscht werden.



1



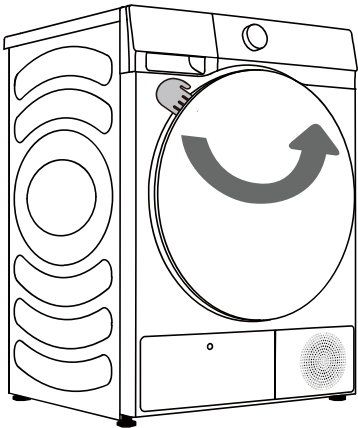
2

GERÄT BELADEN

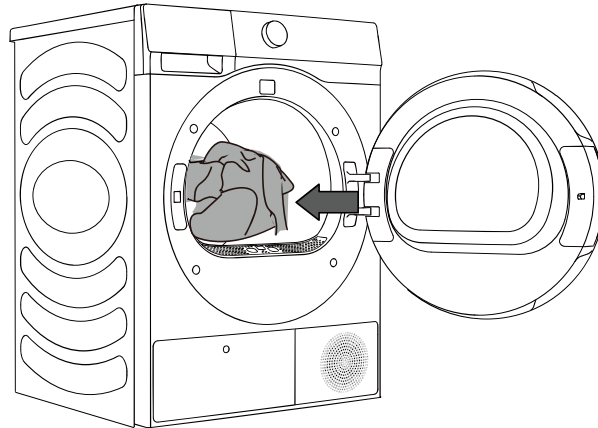
Öffnen Sie die Tür, indem Sie den Griff zu sich heranziehen (Abbildung 1).

Geben Sie die Wäsche in die Trommel (nachdem Sie sich vergewissert haben, dass sie leer ist) (Abbildung 2).

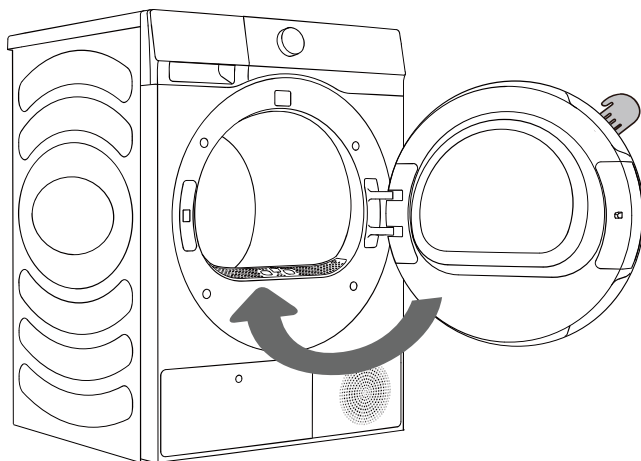
Schließen Sie die Tür (Abbildung 3).



1



2



3

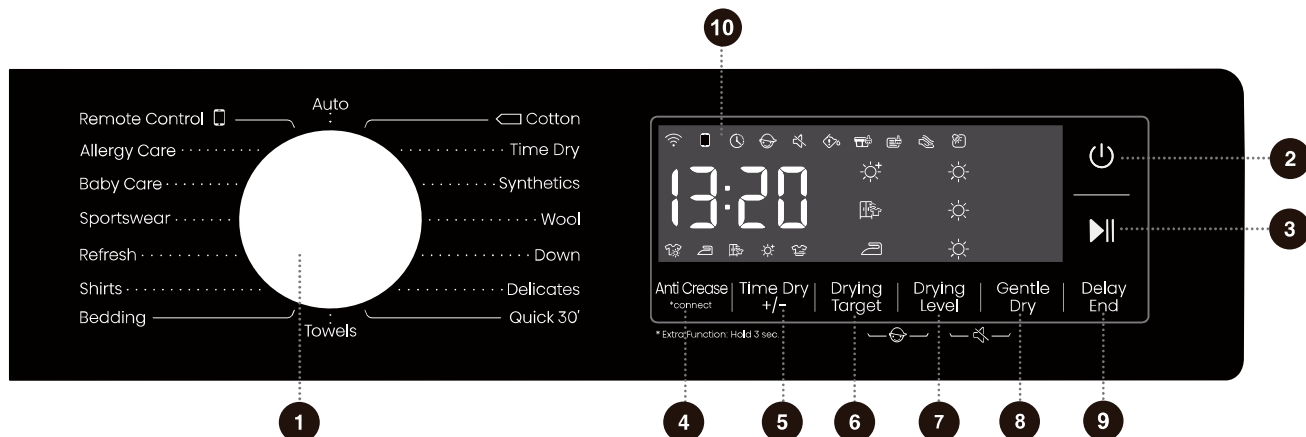
☼ Geben Sie die Wäsche in das Gerät, nachdem Sie sie ausgewrungen oder geschleudert haben (empfohlene Mindestschleuderdrehzahl: 800 U/min).

Überladen Sie die Trommel nicht! Siehe PROGRAMMTABELLE und beachten Sie die Empfehlungen auf dem Typenschild.

Wenn die Trommel des Geräts überlastet ist, wird die Wäsche stärker zerknittert und ungleichmäßig getrocknet.

☼ Wenn Sie größere Wäschestücke (Bettwäsche, Handtücher usw.) trocknen, lockern Sie sie auf, bevor Sie sie in die Trommel geben.

BEDIENFELD



1 TROCKENZYKLUSWÄHLER

Drehen Sie den Einstellknopf, um einen Trockenzyklus auszuwählen.

2 EIN/AUS

Zum Ein- und Ausschalten des Geräts drücken.

3 START/PAUSE

Start/Pause des gesamten Programms.

4 ANTI CREASE (KNITTERSCHUTZ) *CONNECT (VERBINDEN)

Kurz drücken, um die Knitterschutzfunktion hinzuzufügen oder zu entfernen. Gedrückt halten, um das Trockner-Netzwerk zu steuern.

5 TIME DRY (MANUELLE TROCKENZEIT) +/-

Trocknungszeit des Programms erhöhen/verringern.

6 DRYING TARGET (TROCKNUNGSZIEL)

Trocknungseffekt wählen.

7 DRYING LEVEL (TROCKENSTUFE)

Drücken, um die Trocknungsstufe zu wählen.

8 GENTLE DRY (SCHONEND TROCKNEN)

Drücken, um die Schonende Trockenfunktion zu wählen.

9 DELAY END (VERZÖGERUNG ENDZEIT)

Drücken, um das Programmende zu verzögern.

10 DISPLAY

Anzeige von verbleibender Zeit, Fehlercodes und sonstiger Informationen zum Programm.

6+7 KINDERSICHERUNG

Drücken Sie die beiden Tasten gleichzeitig, um die Kindersicherung zu aktivieren bzw. zu deaktivieren.

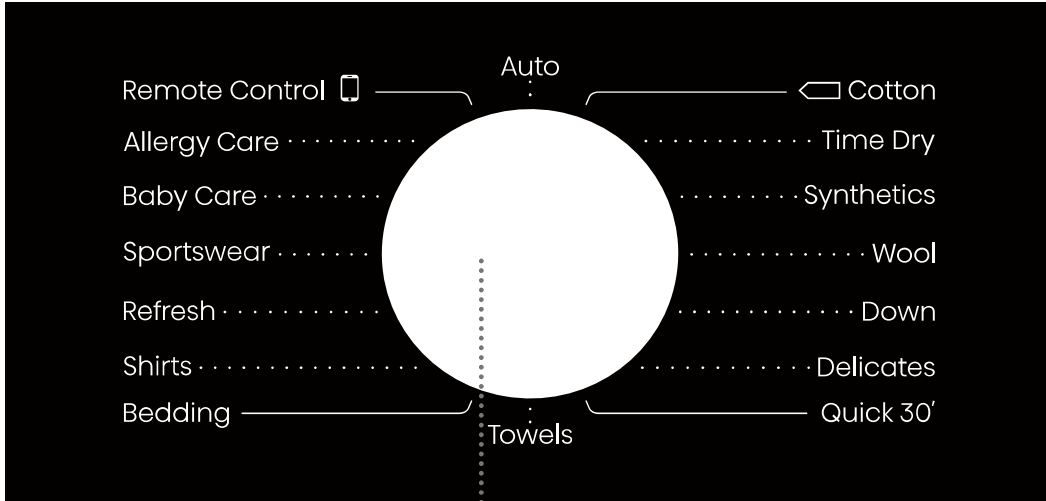
7+8 STUMM

Drücken Sie diese beiden Tasten gleichzeitig, um die akustischen Signale auszuschalten oder wieder einzuschalten.

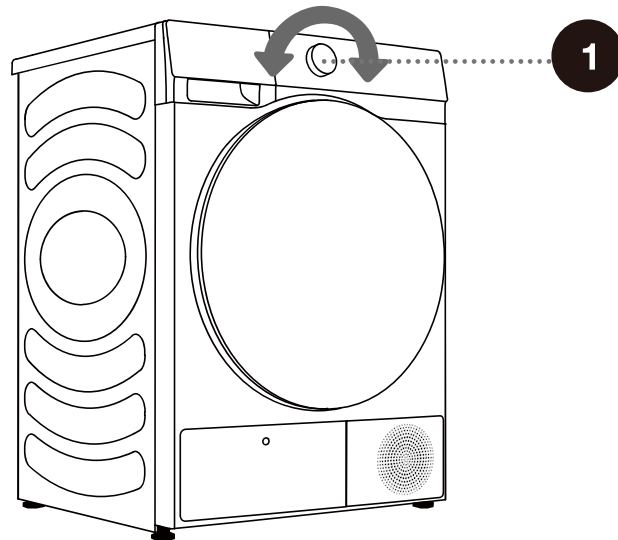
Für Zusatzfunktion: Halten Sie die Taste für 3 Sekunden gedrückt.

SCHRITT 3: TROCKENPROGRAMM WÄHLEN

Wählen Sie das **Programm** durch Drehen des Programmwahlknopfs (1) (je nach Art der Wäsche und der gewünschten Trocknungsstufe). Siehe PROGRAMMTABELLE.




1



PROGRAMMTABELLE

Sensor-Trockenprogramme

Programm	Art der Wäsche	Maximale Kapazität (kg)
 Cotton (Baumwolle)	Verwenden Sie dieses Programm für dickere, unempfindliche Baumwollwäsche.	9
Synthetics (Synthetik)	Das Programm wird für das Trocknen von Wäsche aus Synthetikfasern verwendet.	4,5
Down (Daunen)	Verwenden Sie dieses Programm zum Trocknen von Textilien, die mit Daunenfedern gefüllt oder gepolstert sind (Kopfkissen, Bettdecken, Jacken usw.). Trocknen Sie große Teile separat und verwenden Sie ggf. das Zeitprogramm.	2
Delicates (Feinwäsche)	Verwenden Sie dieses Programm zum Trocknen sehr empfindlicher Wäsche aus Synthetikfasern, die nach Trocknungsvorgang noch leicht feucht sein kann. Wir empfehlen die Verwendung eines speziellen Wäschebeutel.	1
Quick 30' (Schnell 30')	Für das schnelle Trocknen von leichter und dünner Kleidung.	1
Towels (Handtücher)	Verwenden Sie dieses Programm zum Trocknen unempfindlicher Wäsche (Handtücher, Küchentücher...). Nach dem Trocknen sind die Artikel trocken und können im Schrank aufbewahrt werden.	4
Bedding (Bettwäsche)	Verwenden Sie das Programm für größere Wäschestücke. Wenn das Programm beendet ist, ist die Wäsche trocken. Eine angepasste Trommeldrehung verhindert, dass sich die Wäsche verheddert.	2,5
Shirts (Hemden)	Verwenden Sie dieses Programm, um Hemden und Blusen zu trocknen. Eine angepasste Trommeldrehung verhindert, dass die Wäsche knittert.	2
Sportswear (Sportkleidung)	Verwenden Sie dieses Programm für Kleidung mit einer Membran, Sportbekleidung aus gemischten Materialien und atmungsaktive Stoffe.	2
Baby Care (Baby)	Verwenden Sie dieses Programm zum Trocknen von Babykleidung. Die Wäsche ist normal trocken.	2
Auto (Tägliche Wäsche)	Verwenden Sie dieses Programm für dickere, unempfindliche Baumwollwäsche. Nach dem Trocknen ist die Kleidung trocken oder leicht feucht.	4,5

* EN 61121 Testprogramm-Einstellung.

* Diese Programme verfügen über eine Umkehrfunktion speziell für große Wäschestücke.

Manuelle und spezielle Trockenprogramme

Programm	Art der Wäsche	Maximale Kapazität (kg)
Time Dry (Manuelle Trockenzeit)	Verwenden Sie dieses Programm für unempfindliche Wäsche, die noch leicht feucht ist und gründlich getrocknet werden muss. In diesem Programm wird die Restfeuchtigkeit nicht automatisch erkannt. Wenn die Wäsche nach Beendigung des Programms noch feucht ist, wiederholen Sie das Programm. Ist sie zu trocken und daher zerknittert und fühlt sich rau an, war die von Ihnen gewählte Trockenzeit zu lang.	/
Wool (Wolle)	Dieses Kurzprogramm ist für das Auffrischen oder Auflockern von Wäsche aus Wolle oder Seide gedacht, die gemäß Herstellerangaben gründlich getrocknet werden muss.	1
Refresh (Auffrischen)	Bei diesem Programm ist die Heizung ausgeschaltet. Das Programm ist zum Auffrischen Ihrer Wäsche geeignet.	/
Allergy Care (Allergiker)	Dieses Programm ist zum Entfernen von Allergenen wie Milben geeignet.	2

- * Wenn Ihre Wäsche nicht bis zur gewünschten Trockenstufe getrocknet wird, nutzen Sie zusätzliche Funktionen oder verwenden Sie ein geeigneteres Programm.
- * Stellen Sie den Drehknopf auf Fernbedienung, damit Sie die Programme über die App wählen können.

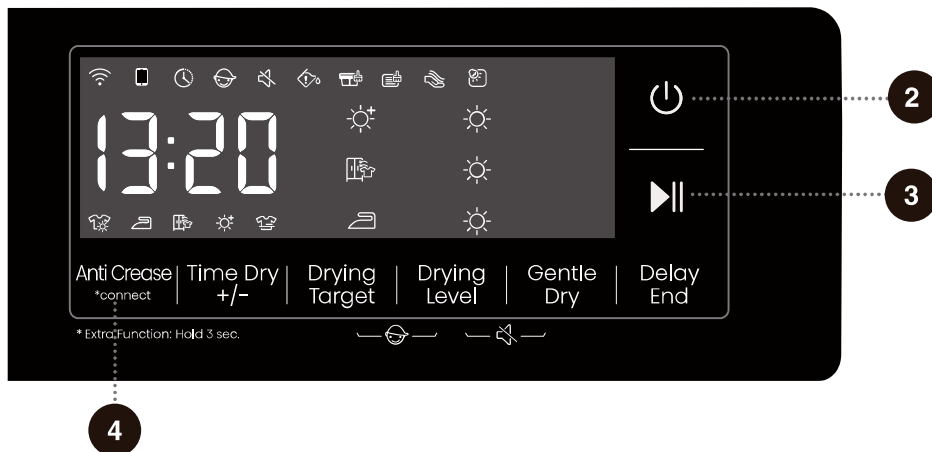
SCHRITT 4: ZUSÄTZLICHE EINSTELLUNGEN UND FUNKTIONEN WÄHLEN

Sie können die Grundeinstellungen der meisten Programme ändern.

Drücken Sie die entsprechenden Funktionstasten, um die Einstellungen anzupassen (bevor Sie START/PAUSE drücken).

☑ Aktivieren/Deaktivieren Sie die Funktionen durch Drücken der gewünschten Taste (vor dem Drücken von START/PAUSE).

☒ Bestimmte Einstellungen können für einige Programme nicht ausgewählt werden. Solche Einstellungen leuchten nicht und wenn die entsprechende Taste gedrückt wird, ertönt ein Warnton und die Taste blinkt (siehe FUNKTIONSTABELLE).



2 EIN/AUS

Drücken Sie die EIN/AUS-Taste, um das Gerät ein- und auszuschalten.

Wenn das Gerät eingeschaltet ist, schaltet es in den Standby-Modus und das Display leuchtet auf. Halten Sie im Standby-Modus oder nach Beendigung eines Programms die EIN/AUS-Taste gedrückt, um das Gerät auszuschalten.

Wenn im Standby-Modus „Ende“ oder eine Aufforderung zum erneuten Waschen und Trocknen innerhalb von 10 Minuten angezeigt und kein Vorgang ausgeführt wird, schaltet sich das Gerät automatisch aus. Im ausgeschalteten Zustand sind alle Anzeigen und Ausgänge deaktiviert. Wenn der Fernbedienungsmodus aktiviert ist, geht das Gerät 10 Minuten nach dem Ausschalten in den Energiesparmodus über und schaltet sich automatisch aus, wenn für 7 Tage keine Bedienung erfolgt ist.

3 START/PAUSE

Drücken Sie „Start/Pause“, um das Programm zu unterbrechen oder zu starten.

Wenn das Programm unterbrochen ist, können die Einstellungen nicht geändert werden. Um das Programm oder die Funktion während des Betriebs zu ändern, drücken Sie die EIN/AUS-Taste, um das Gerät auszuschalten, und drücken Sie die Taste erneut, um es wieder einzuschalten. Wählen Sie das gewünschte Programm und die Funktion und starten Sie das Programm.

4 ANTI CREASE (KNITTERSCHUTZ)


Drücken: Fügen Sie die „Knitterschutz“-Funktion hinzu, drücken Sie zweimal, um die Funktion zu deaktivieren, und gehen Sie der Reihe nach vor.

Wenn die Wäsche nach dem Trocknen nicht rechtzeitig herausgenommen werden kann, wählen Sie das Knitterschutzprogramm. Die Trommel dreht sich in Intervallen, um zu verhindern, dass die Wäsche knittert.

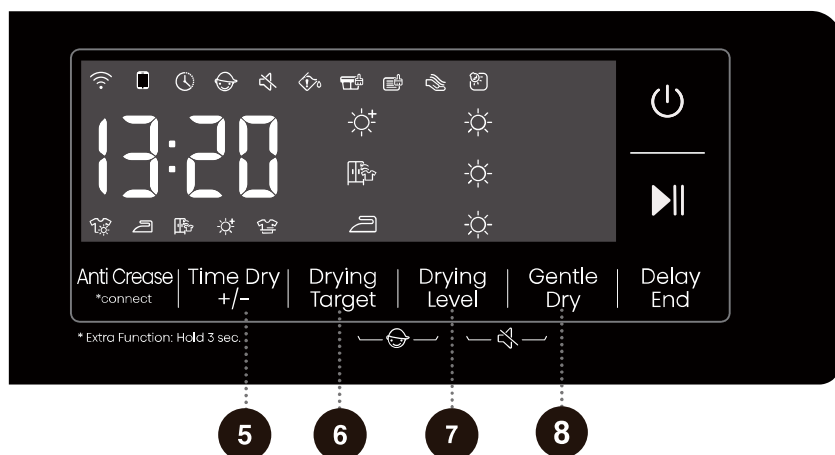
Berühren Sie eine beliebige Taste oder öffnen Sie die Tür, um den Knitterschutzmodus zu beenden.

Wenn keine Bedienung erfolgt, wird das Programm standardmäßig nach 12 Stunden automatisch beendet.

*CONNECT (VERBINDEN)

Gedrückt halten: Verbinden mit dem WLAN des Trockners. Wenn das Symbol „“ im Display blinkt, wird eine Verbindung mit dem WLAN-Netzwerk hergestellt. Siehe die spezifische Beschreibung zur Verbindung mit dem Netzwerk.

Das Netzwerksymbol „“ leuchtet nach erfolgreicher Verbindung weiter.



5 TIME DRY (MANUELLE TROCKENZEIT) +/-


Bevor das Programm startet, können Sie mit dieser Funktion die Trockenzeit erhöhen oder verringern. Drücken Sie die Taste wiederholt, um die Zeiteinstellungen zu durchlaufen. Verschiedene Programme haben unterschiedliche Zeiteinstellungen.

6 DRYING TARGET (TROCKNUNGSZIEL)

Auswahl des Trocknungseffekts.

 bedeutet, dass die Wäsche nach dem Trocknen weggepackt werden kann.

 bedeutet, dass die Kleidung sofort nach dem Trocknen getragen werden kann.

 bedeutet, dass die Kleidung eine geringe Menge an Feuchtigkeit enthält und gebügelt werden kann.

7 DRYING LEVEL (TROCKENSTUFE)

Die Trockenstufe ist in 3 Stufen unterteilt, die durch 1-3 Sonnen im Display angezeigt werden und mit denen Sie die Kleidung je nach Umfang und Material der Kleidung trocknen können.

8 GENTLE DRY (SCHONEND TROCKNEN)

Hemden, Synthetik und Feinwäsche: Wählen Sie diese Funktion vor dem Start des Programms. Der Trockner arbeitet dann mit einer relativ niedrigen Temperatur und trocknet schonend.



9 DELAY END (VERZÖGERUNG ENDZEIT) 🕒

Mit dieser Funktion können Sie das Ende des Programms verzögern.

Legen Sie einen Zeitpunkt fest, nachdem Sie Programm und Funktion gewählt haben. Drücken Sie die Zeitpunkt-Taste, um den Zeitpunkt hinauszuschieben oder zu verkürzen. Die Zeit ändert sich bei jedem Tastendruck um 1 Stunde, und die maximale optionale Zeit beträgt 24 Stunden. Der Zeitpunkt ist die Endzeit des Programms, einschließlich der Laufzeit des gesamten Programms, sodass der Zeitpunkt später sein muss als die Laufzeit des Programms. Wenn die Funktion Verzögerung Endzeit ausgewählt (eingestellt) wird, leuchtet das Uhrensymbol auf; Wenn das Programm „Verzögerung Endzeit“ läuft, leuchtet oder blinkt das Uhrensymbol (je nach Modell).

Nach Beendigung des Vorgangs erlischt das Symbol.

Bevor das Programm startet, kann der gewählte Zeitpunkt durch Auswahl anderer Programme oder Funktionstasten abgebrochen werden.






Nachdem das Programm gestartet wurde, können Sie das Gerät herunterfahren und neu starten, um den Zeitpunkt zu löschen.

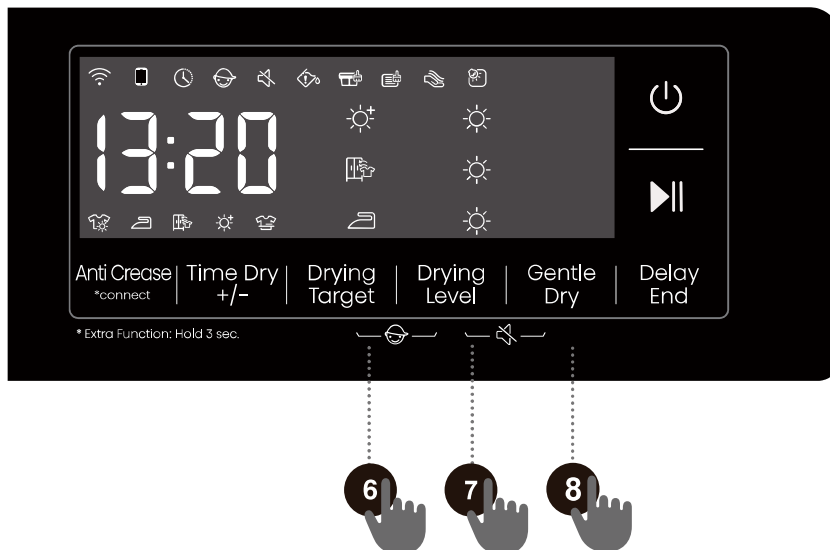
10 DISPLAY

Das Gerät kann verbleibende Zeit, Zeitpunkt, Fehlercode und andere Informationen des Programms anzeigen.

Die vom Programm angezeigte Zeit kann von der tatsächlichen Betriebszeit abweichen. Aufgrund von Faktoren wie Art und Menge der Wäsche, Trocknungsgrad und Umgebungstemperatur wird die tatsächliche Trockenzeit automatisch angepasst. Wenn das Programm endet, wird „End“ (Ende) angezeigt.

Symbole

	Knitterschutz. Wenn das Symbol leuchtet, zeigt es an, dass die Knitterschutzfunktion aktiviert wurde.
	Symbol für die Reinigung von Flusen und Verschmutzungen. Das blinkende Symbol zeigt an, dass Sie Flusen und Verschmutzungen reinigen müssen.
	Symbol zur Reinigung des Kondensattanks. Das blinkende Symbol zeigt an, dass der Tank geleert werden muss.
	Verdampferlamellen reinigen. Wenn das Symbol leuchtet, bedeutet dies, dass der Trockner bis zu zwanzig Mal benutzt wurde und die Verdampferlamellen gereinigt werden müssen.
	Symbol für die Trommelbeleuchtung. Wenn der Trockner in Betrieb ist (wenn der Programmwahlknopf gedreht oder eine Taste gedrückt wird), unterbrochen, das Programm beendet oder gerade eingeschaltet wurde, leuchtet die Trommelbeleuchtung für 1 Minute.



6 + 7 Kindersicherung

Dies ist eine Sicherheitsfunktion. Um sie zu aktivieren, drücken Sie gleichzeitig „Drying Target“ (Trocknungsziel) + „Drying Level“ (Trockenstufe), bis das Symbol für die Kindersicherung leuchtet und damit anzeigt, dass die Kindersicherung aktiviert ist. Wiederholen Sie den Vorgang, um die Kindersicherung zu deaktivieren.

Wenn die Kindersicherung aktiviert ist, sind alle Funktionstasten deaktiviert. Wenn Sie das Gerät ausschalten, wird die Kindersicherung deaktiviert. Nach Beendigung des Programms wird die Kindersicherung automatisch entsperrt.

Die Kindersicherung verfügt über eine Speicherfunktion, und die Einstellung bleibt wirksam, bis sie manuell aktiviert oder deaktiviert wird.

7 + 8 Stumm

Mit dieser Funktion schalten Sie die akustischen Signale aus und wieder ein. Wenn sich das Gerät im Standby-Modus, in der Pause oder im Betrieb befindet, drücken Sie gleichzeitig die Tasten „Drying Level“ (Trockenstufe) + „Gentle Dry“ (Schonend trocknen); damit wird im Display das Stummschaltssymbol angezeigt. Alle Signaltöne, mit Ausnahme der Alarme, werden ausgeschaltet.

Wenn sich das Gerät stummgeschaltet ist, wiederholen Sie den gleichen Vorgang, bis das Stummschaltssymbol erlischt. Alle Signaltöne werden aktiviert. Die Stummschaltung verfügt ebenfalls über eine Speicherfunktion. Die Einstellung bleibt erhalten, bis sie manuell ein- oder ausgeschaltet wird.

FUNKTIONSTABELLE

Programm	ANTI CREASE (KNITTERSCHUTZ)	TIME DRY (MANUELLE TROCKENZEIT) +/-	DRYING TARGET (TROCKNUNGSZIEL)	TROCKENSTUFE EINSTELLEN	GENTLE DRY (SCHONEND TROCKNEN)	DELAY END (VERZÖGERUNG ENDZEIT)
◁ Cotton (Baumwolle)	○	×	○	○	×	○
Time Dry (Manuelle Trockenzeit)	○	○	×	×	×	○
Synthetics (Synthetik)	○	×	○	○	○	○
Wool (Wolle)	○	○	×	×	×	○
Down (Daunen)	○	×	○	○	×	○
Delicates (Feinwäsche)	○	×	○	○	○	○
Quick 30' (Schnell 30')	○	×	×	×	×	○
Towels (Handtücher)	○	×	○	○	×	○
Bedding (Bettwäsche)	○	×	○	○	×	○
Shirts (Hemden)	○	×	○	○	○	○
Refresh (Auffrischen)	○	○	×	×	×	○
Sportswear (Sportkleidung)	○	×	○	○	×	○
Baby Care (Baby)	○	×	○	×	×	○
Allergy Care (Allergiker)	○	○	×	×	×	○
Auto (Tägliche Wäsche)	○	×	○	○	×	○

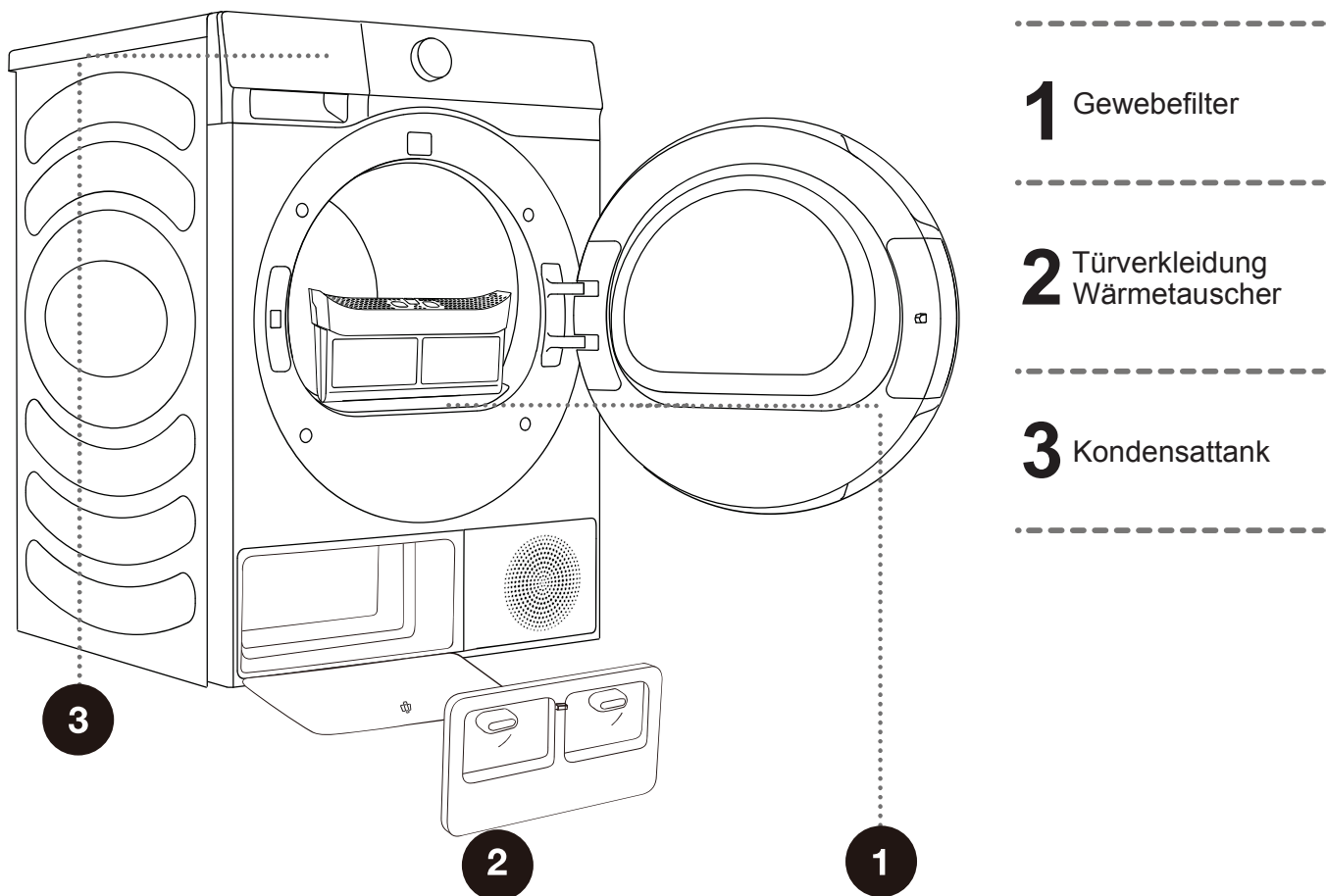
○ Optionale Funktion

× Kann nicht gewählt werden

WARTUNG UND REINIGUNG

⚠ Trennen Sie das Gerät vor der Reinigung von der Stromversorgung.

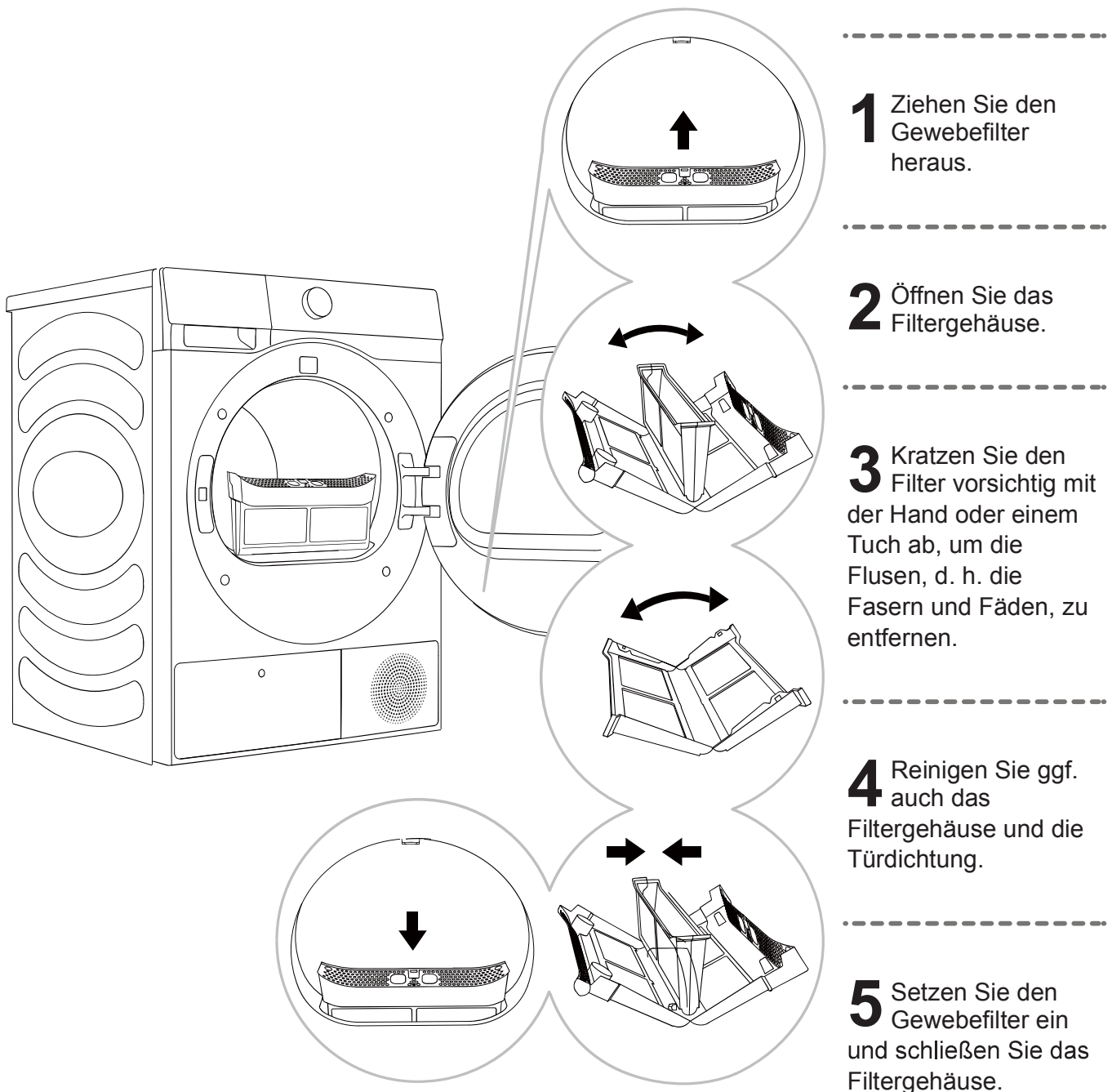
Das Gerät ist mit einem **Filtersystem** ausgestattet, das aus mehreren Filtern besteht, die das Eindringen von Verunreinigungen in das Wärmetauschersystem verhindern.



⚠ Betreiben Sie das Gerät keinesfalls ohne eingesetzte oder mit beschädigten Filtern, da sich Fasern aus dem Gewebe ansammeln und zu Fehlfunktionen oder Ausfällen des Geräts führen können.

GEWEBEFILTER IN DER TÜR REINIGEN

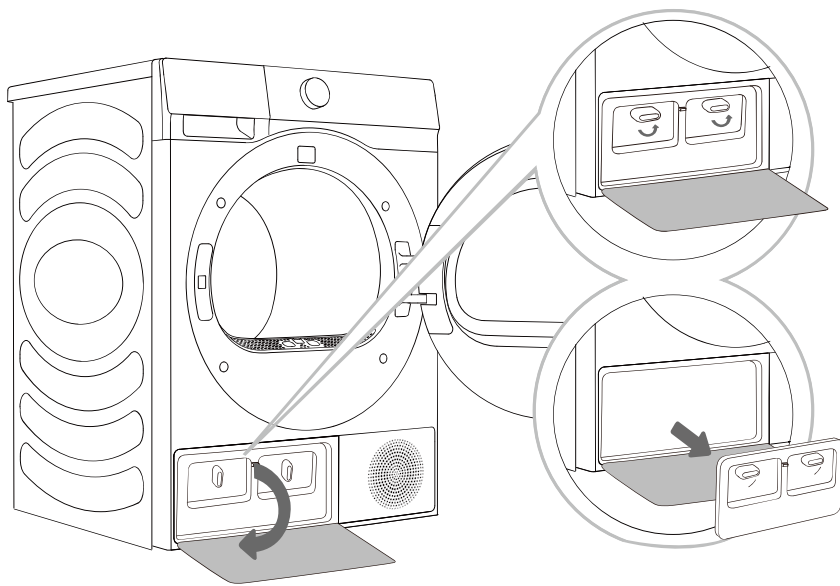
☼ Reinigen Sie den Gewebefilter nach jedem Trocknungszyklus.



☼ Achten Sie darauf, dass Sie sich nicht die Finger an der Filterabdeckung klemmen.

WÄRMEPUMPENFILTER REINIGEN

☼ Bei der Reinigung kann Wasser verschüttet werden. Wir empfehlen daher, ein saugfähiges Tuch auf den Boden zu legen.



- 1** Drücken Sie auf den Verschluss der Verkleidung der Wärmetauschertür unten links, um die Türverkleidung zu öffnen.
- 2** Drehen Sie den Verriegelungsknopf des Deckels in die Entriegelungsposition.
- 3** Wenn sich nach längerem Gebrauch Schmutz auf dem Wärmetauscher befindet, entfernen Sie ihn bitte mit einem Werkzeug. Berühren Sie den Wärmetauscher nicht direkt mit Ihren Händen, um Verletzungen zu vermeiden.
- 4** Bringen Sie die innere Türabdeckung in die Ausgangsposition, verriegeln Sie mit dem Knopf und schließen Sie die Abdeckung der Wärmetauschertür.

⚠ Berühren Sie die inneren Metallteile des Wärmetauschers nicht mit bloßen Händen. Sie können sich daran schneiden. Tragen Sie beim Reinigen des Wärmetauschers geeignete Schutzhandschuhe.

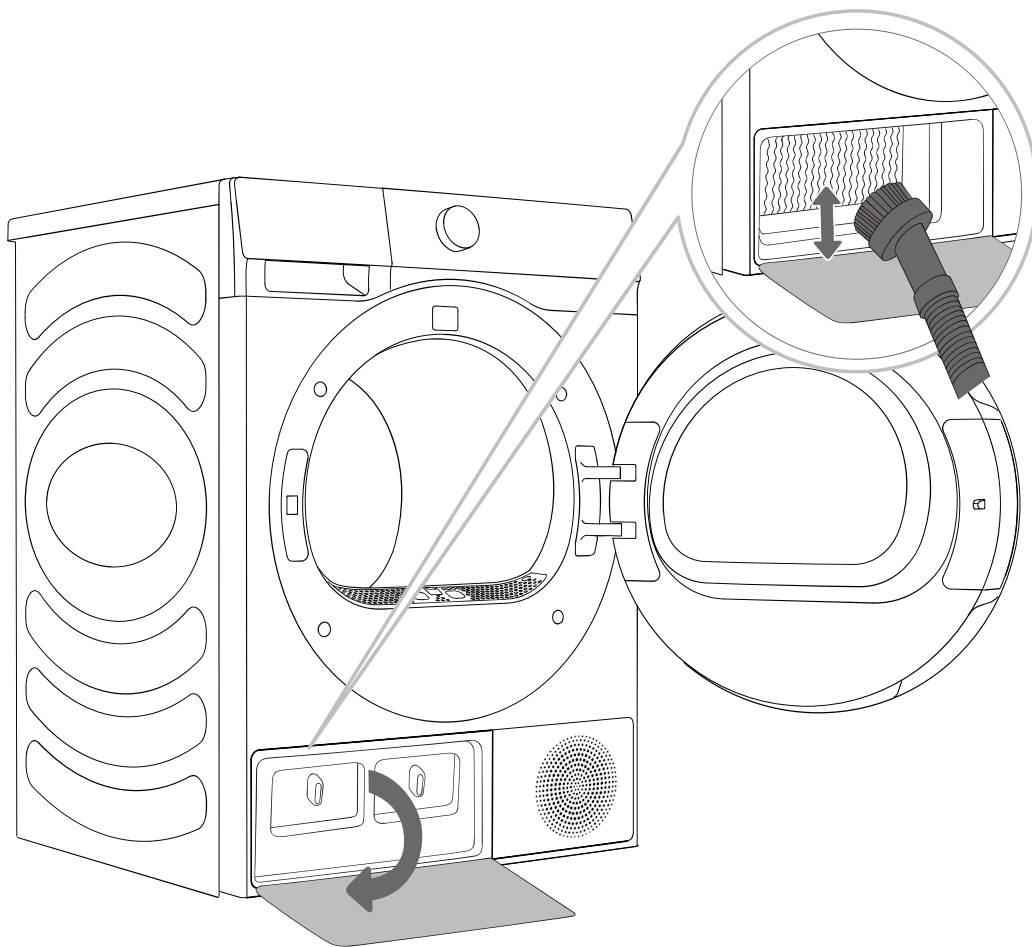
⚠ Eine unsachgemäße Reinigung der Metallrippen des Wärmetauschers kann das Gerät dauerhaft beschädigen. Drücken Sie nicht mit harten Gegenständen oder dem Staubsauger auf die Metalllamellen.

Staub und Schmutz auf den Metallrippen des Wärmetauschers können mit einem Staubsauger, einer weichen Bürste usw. gereinigt werden.

Sie können auf den Wärmetauscher zugreifen, wenn der Wärmepumpenfilter entfernt ist, wie im Abschnitt „Wärmepumpenfilter reinigen“ beschrieben.

Bewegen Sie die Bürste auf den Metalllamellen vorsichtig nur von oben nach unten. Zu viel Druck kann die Metalllamellen beschädigen oder verbiegen.

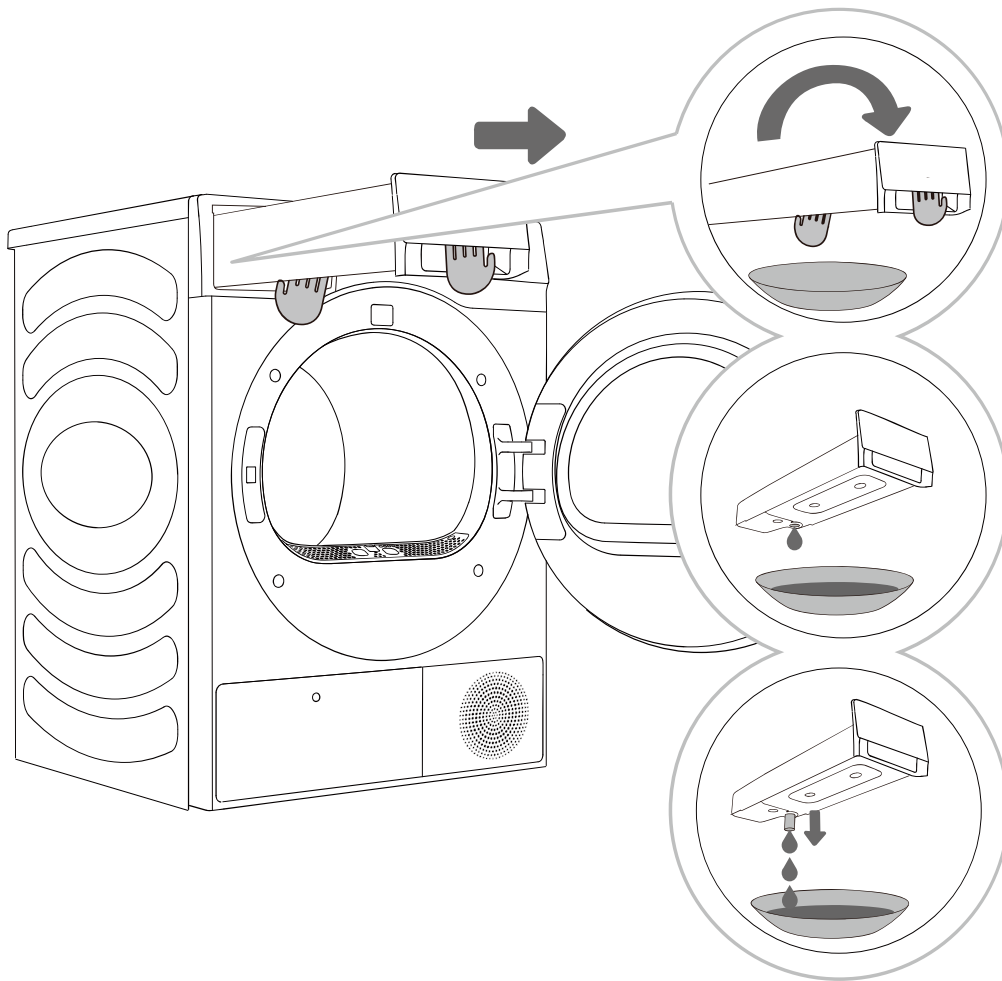
🌀 Reinigen Sie den Wärmetauscher einmal nach jeweils zwanzig Trocknungszyklen.



KONDENSATTANK LEEREN

☼ Leeren Sie den Kondensattank nach jedem Trocknungszyklus aus.

Wenn der Kondensattank voll ist, wird das Trockenprogramm automatisch unterbrochen. Im Display leuchtet ein Symbol ☼, das anzeigt, dass der Kondensattank geleert werden muss.



1 Ziehen Sie den Kondensatbehälter aus dem Trockner (mit beiden Händen, wie in der Abbildung gezeigt).

2,3 Entleeren Sie den Kondensatbehälter. Ziehen Sie den Ausguss an der Öffnung heraus, um das Entleeren zu erleichtern. Setzen Sie den Kondensatbehälter wieder ein.

☼ Das Wasser aus dem Kondensattank ist nicht trinkbar.

⚠ Füllen Sie niemals Chemikalien oder Duftstoffe in den Kondensattank.

Es ist nicht notwendig, den Kondensattank zu entleeren, wenn der Ablassschlauch direkt an einen Abfluss angeschlossen ist (siehe Kapitel „INSTALLATION UND ANSCHLUSS/Kondensat ablassen“).

GERÄT REINIGEN

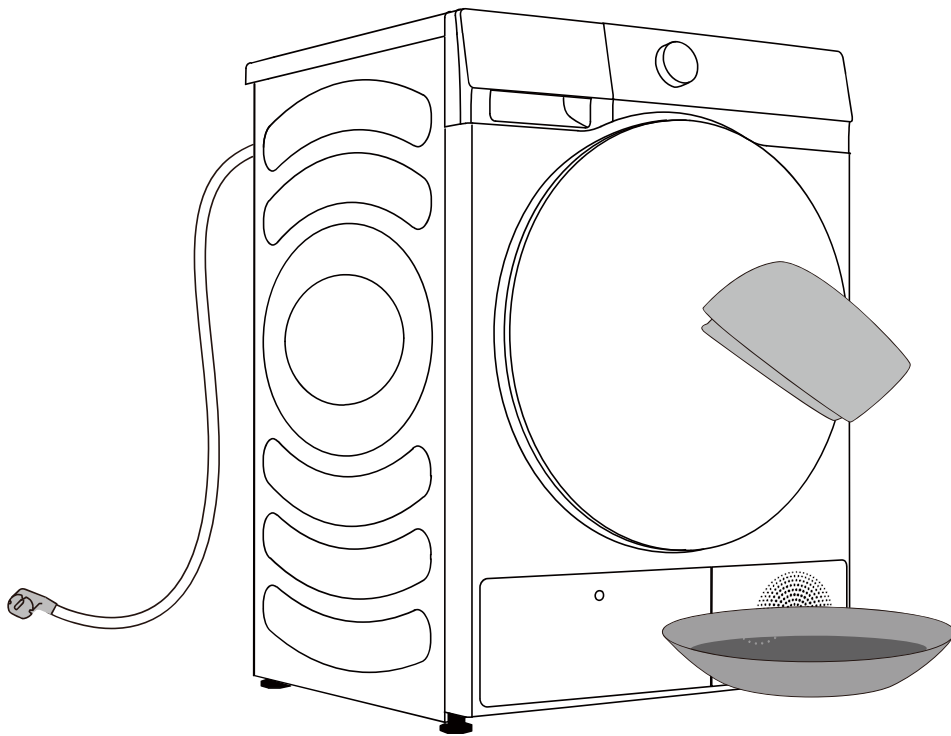
⚠ Trennen Sie das Gerät vor der Reinigung von der Stromversorgung.

Reinigen Sie das Gerät außen mit einem weichen, feuchten Baumwolltuch.

⚠ Verwenden Sie keine Lösungs- oder Reinigungsmittel, die das Gerät beschädigen können (beachten Sie bitte die Empfehlungen und Warnhinweise der Reinigungsmittelhersteller).

Trocknen Sie alle Teile mit einem weichen Tuch ab.

☞ Reinigen Sie das Gerät nicht mit zu viel Wasser!



FEHLERSUCHE

WAS TUN...?

Externe Faktoren (z. B. das Stromnetz) können verschiedene Fehler verursachen (siehe FEHLERSUCHTABELLE). In diesem Fall:

- Schalten Sie das Gerät aus und warten Sie einige Sekunden.
- Schalten Sie das Gerät ein und wiederholen Sie das Trockenprogramm.
- Die meisten Fehler während des Betriebs können vom Benutzer selbst behoben werden (siehe FEHLERSUCHTABELLE).
- Wenn der Fehler weiterhin besteht, wenden Sie sich an einen Kundendienst.
- Reparaturen dürfen nur von einem autorisierten Techniker durchgeführt werden.
- Reparaturen oder Garantieansprüche, die auf einen unsachgemäßen Anschluss oder Gebrauch des Geräts zurückzuführen sind, fallen nicht unter die Garantie. In solchen Fällen sind die Reparaturkosten vom Benutzer zu tragen.

⚡ Die Garantie deckt keine Fehler oder Ausfälle ab, die auf externe Faktoren zurückzuführen sind (Blitzschlag, Stromausfall, Naturkatastrophen, usw.).

FEHLERSUCHE UND FEHLERCODES

Problem	Lösungsvorschlag
<p>Das Gerät startet nicht.</p>	<ul style="list-style-type: none"> ◇ Überprüfen Sie den Stromanschluss. ◇ Überprüfen Sie, ob „Start/Pause“ gedrückt ist. ◇ Vergewissern Sie sich, dass die Tür richtig geschlossen ist. ◇ Die Sicherung ist durchgebrannt, der Schutzschalter wurde ausgelöst oder der Strom ist ausgefallen.
<p>Der Trockner funktioniert nicht.</p>	<ul style="list-style-type: none"> ◇ Überprüfen Sie, ob die Programmeinstellung korrekt ist. ◇ Vergewissern Sie sich, dass sich Wäsche in der Trommel befindet.
<p>Übermäßige Trockenzeit.</p>	<ul style="list-style-type: none"> ◇ Überprüfen Sie, ob die Programmeinstellung korrekt ist. ◇ Überprüfen Sie, ob sich viele Wäschestücke verheddert haben. ◇ Überprüfen Sie, ob der Filter gereinigt wurde. ◇ Bei einigen Programmen gibt es nach dem Trocknen eine Abkühlphase.
<p>Schlechter Trocknungseffekt.</p>	<ul style="list-style-type: none"> ◇ Vergewissern Sie sich, dass die Wäsche während des Waschprogramms geschleudert wurde. ◇ Überprüfen Sie, ob die Programmeinstellung korrekt ist. ◇ Vergewissern Sie sich, dass nicht zu viele Wäschestücke vorhanden sind. ◇ Die Ladung ist nicht ordnungsgemäß sortiert. Überprüfen Sie, ob schwer zu trocknende Wäsche mit leicht zu trocknender Wäsche vermischt ist. ◇ Große Ladung mit schweren Stoffen. ◇ Überprüfen Sie, ob der Filter gereinigt wurde.
<p>Die verbleibende Zeit im Display bleibt stehen oder springt.</p>	<ul style="list-style-type: none"> ◇ Die verbleibende Zeit kann sich je nach Art der Kleidung, Beladung, Feuchtigkeitsgehalt und Umgebungstemperatur ändern, was ein normales Phänomen ist.
<p>Die Wäsche ist zerknittert.</p>	<ul style="list-style-type: none"> ◇ Die Kleidung wurde zu lange getrocknet. Versuchen Sie eine kürzere Trockenzeit. ◇ Die Wäsche wurde nach Beendigung des Programms zu lange im Gerät gelassen.
<p>Das Display des Trockners zeigt eine andere Laufzeit als die tatsächliche Programmdauer an.</p>	<ul style="list-style-type: none"> ◇ Bei Programmen, die automatisch enden, wenn die Wäsche trocken ist, wird die angezeigte Trocknungsdauer je nach Standardumgebung, anfänglicher Wäscheuchtigkeit, Beladungsmenge und -art berechnet. Die Trocknungszeit wird automatisch angepasst, wenn sich die Bedingungen ändern. Der Unterschied zwischen der tatsächlichen Zeit und der angezeigten Zeit ist normal und gewährleistet den besten Trocknungseffekt.

Problem	Lösungsvorschlag
Das Gerät ist zu laut.	<ul style="list-style-type: none"> ◇ Suchen Sie nach Münzen, losen Knöpfen, Nägeln und anderen Gegenständen und entfernen Sie diese sofort. ◇ Überprüfen Sie das Flusensieb. Entfernen Sie alle darin befindlichen Gegenstände. ◇ Achten Sie darauf, dass das Gerät waagrecht und fest auf dem Boden steht. ◇ Das Gerät kann summen, weil sich die Luft durch die Trommel und den Ventilator bewegt. Das ist normal.
Die Wäsche schrumpft.	<ul style="list-style-type: none"> ◇ Die Anweisungen zur Pflege der Kleidung wurden nicht befolgt. Verwenden Sie eine niedrigere Temperatur oder eine Einstellung ohne Erhitzung.
Es bleiben Flusen auf der Kleidung zurück.	<ul style="list-style-type: none"> ◇ Das Flusensieb wurde nicht ordnungsgemäß gereinigt. ◇ Die Wäsche wurde nicht ordnungsgemäß sortiert. ◇ Einige Stoffe haben mehr Flusen und sollten getrennt von Stoffen getrocknet werden, an denen die Flusen leicht haften bleiben. ◇ Papiertaschentücher, Papier usw. wurden in den Taschen gelassen.
Das Gerät riecht streng.	<ul style="list-style-type: none"> ◇ Der Geruch kann durch das im Gerät verwendete Gummimaterial verursacht werden. Dieser Geruch gibt sich nach mehrmaligem Gebrauch. ◇ Verwenden Sie beim Waschen ein Waschmittel, das den Empfehlungen des Herstellers entspricht. Wenn Sie zu viel Waschmittel verwenden, kann sich ungelöstes Waschmittel auf der Kleidung ansammeln und Geruch verursachen. ◇ Wenn Sie die Kleidung nach dem Trocknen/Waschen in der Waschmaschine/dem Gerät gelassen haben, können Sie Gerüche aus der Kleidung wahrnehmen. Entladen Sie die Wäsche unverzüglich nach Beendigung des Trocken- oder Waschganges. ◇ Überprüfen Sie, ob Sie den gleichen Geruch in Ihrer Maschine feststellen können. Wenn ja, reinigen Sie die Maschine gemäß der Bedienungsanleitung. ◇ Halten Sie die Flusensiebe immer sauber. Wenn sich Rückstände im Flusensieb befinden, kann dies zu Gerüchen führen. Trocknen Sie das Flusensieb nach der Reinigung vollständig.
Das Gerät ist eingeschaltet und wird direkt nach einem Stromausfall gestartet, funktioniert aber nicht.	<ul style="list-style-type: none"> ◇ Wenn das Programm unterbrochen ist, können die Einstellungen nicht geändert werden. Um das Programm oder die Funktion während des Betriebs zu ändern oder das Programm nach einem Stromausfall während des Betriebs neu zu starten, wählen Sie das gewünschte Programm und die Funktion und starten Sie das Programm.

Code	Bedeutung	Lösungsvorschlag
F50/F51	Gestörter Sensor	◇ Bitte wenden Sie sich an den Kundendienst.
F22	Anormale Anzeige, Motorsteuerungsplatine und Netzplatine	◇ Halten Sie die Ein/Aus-Taste für 3 Sekunden gedrückt und drücken Sie dann erneut „Start/Pause“. ◇ Wenn der Fehler weiterhin besteht, wenden Sie sich bitte an den Kundendienst.
F21	Anormales Display und Netzplatine	◇ Halten Sie die Ein/Aus-Taste für 3 Sekunden gedrückt und drücken Sie dann erneut „Start/Pause“. ◇ Wenn der Fehler weiterhin besteht, wenden Sie sich bitte an den Kundendienst.

WARTUNG

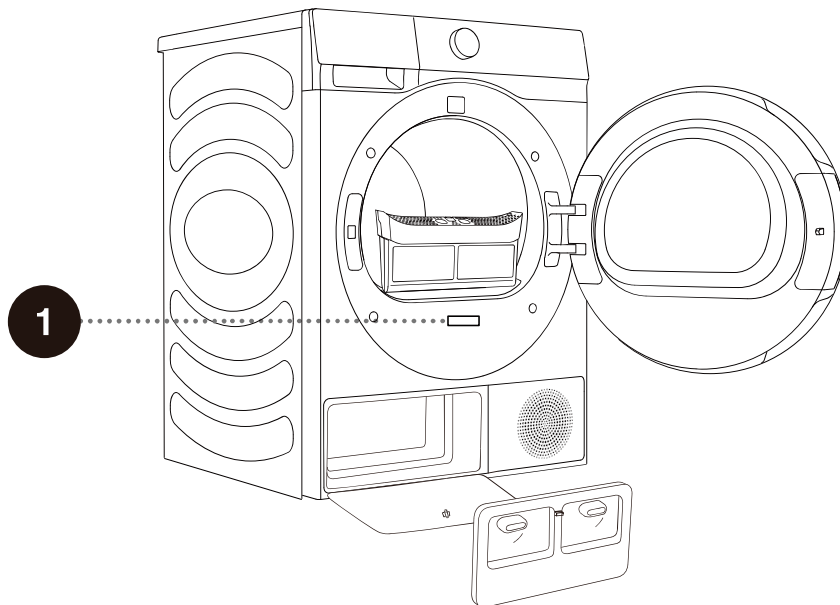
Bevor Sie einen Servicetechniker rufen

Wenn Sie sich an einen Kundendienst wenden, geben Sie bitte die Daten Ihres Geräts an (1).

Typ, Code/ID, Modell- und Seriennummer sind auf dem Typenschild angegeben, das sich an der Vorderwand der Türöffnung des Trockners befindet.

⚠ Verwenden Sie zur Reparatur nur vom Hersteller zugelassene Ersatzteile.

⚠ Reparaturen oder Garantieansprüche, die auf einen unsachgemäßen Anschluss oder Gebrauch des Geräts zurückzuführen sind, fallen nicht unter die Garantie.



1

Hisense Dryer
XXXXXXXXXX
XXX-XXXV~XXHz IPX4
Dryer Capacity:Xkg
Input Power:XXXW
Refrigerant:R290 (XXXg)



PROGRAMMTABELLE

Die Tabelle zeigt den Stromverbrauch und die Trocknungsdauer für eine Testladung Wäsche mit verschiedenen Ladungen, die mit unterschiedlichen Geschwindigkeiten geschleudert werden.

Die folgenden Anforderungen gelten für die nachstehend aufgeführten Programme.

Temperatur der Zuluft	Raumtemperatur
Luftfeuchtigkeit der Zuluft	50-60%
Trocknungstemperatur	Normal

Programm	Menge	Schleudern (U/min)	Programmverbrauch, ca. (kWh)*	Programmdauer, ca. (h:min)*
◁ Cotton (Baumwolle)	⊕	1000	1,68	3:45
	⊖	1400	0,93	2:10
	⊗	1400	0,64	1:35
Synthetics (Synthetik)	⊖	1000	1,08	2:20
	⊗	1000	0,46	1:10
Delicates (Feinwäsche)	⊗	1000	0,38	0:50
Quick 30' (Schnell 30')	⊗	1400	0,16	0:30
Towels (Handtücher)	⊖	1000	1,09	2:30
	⊖	1400	0,64	1:35
	⊗	1400	0,40	1:00
Bedding (Bettwäsche)	⊖	1400	1,09	2:30
	⊖	1400	0,68	1:40
Shirts (Hemden)	⊖	1000	0,34	0:50
Sportswear (Sportkleidung)	⊖	1000	0,90	1:50
Baby Care (Baby)	⊖	1000	0,73	1:30
Auto (Tägliche Wäsche)	⊖	1000	1,35	3:00
	⊖	1400	0,85	2:00
	⊗	1400	0,61	1:30

⊕ Volle Ladung

⊖ Teilladung

⊗ Kleine Ladung



Aufgrund von Abweichungen in Bezug auf Wäscheart und -menge, Schleudern, Stromversorgung,

Temperatur und Luftfeuchtigkeit können die am Ende gemessene Programmdauer und der Stromverbrauch von den Angaben in der Tabelle abweichen.

EMPFEHLUNGEN UND WIRTSCHAFTLICHE NUTZUNG

Die energieeffizienteste Art des Trocknens besteht darin, die empfohlene Wäschemenge pro Ladung zu trocknen (siehe PROGRAMMTABELLE).

Es wird nicht empfohlen, Wäsche aus besonders empfindlichen Stoffen, die sich verformen können, mit diesem Gerät zu trocknen.

Die Verwendung von Weichspüler im Waschgang ist nicht erforderlich, da die Wäsche nach dem Trocknen in dem Gerät weich und geschmeidig ist. Die Trocknungszeit ist kürzer und der Stromverbrauch geringer, wenn die Wäsche vor dem Trocknen gründlich ausgewrungen oder geschleudert wird. Wenn Sie das richtige Trockenprogramm wählen, vermeiden Sie Probleme wie Übertrocknung, Einlaufen und Schwierigkeiten beim Bügeln.

Eine regelmäßige Reinigung der Filter führt zu einer optimalen Trockenzeit und minimalem Stromverbrauch.

Beim Trocknen kleinerer Wäschemengen oder einzelner Kleidungsstücke kann es vorkommen, dass der Sensor den tatsächlichen Feuchtigkeitsgehalt der Wäsche nicht erkennt. In solchen Fällen empfiehlt es sich, die Wäsche mit dem Zeitprogramm zu trocknen.

ENTSORGUNG

Die Verpackung ist aus umweltfreundlichen Materialien gefertigt, die ohne Gefahr für die Umwelt recycelt, entsorgt oder zerstört werden können. Zu diesem Zweck sind die Verpackungsmaterialien entsprechend beschriftet.



Das Symbol auf dem Produkt oder seiner Verpackung weist darauf hin, dass es nicht als Hausmüll behandelt werden darf. Bringen Sie das Produkt zu Ihrem örtlichen Recyclingzentrum für elektrische und elektronische Altgeräte.

Wenn Sie das Gerät am Ende seiner Nutzungsdauer **Entsorgen**, entfernen Sie das Netzkabel und zerstören Sie den Türriegel und den Schalter, um zu verhindern, dass die Tür verriegelt wird, um die Sicherheit von Kindern zu gewährleisten.

Die korrekte **Entsorgung** des Produkts trägt dazu bei, negative Auswirkungen auf die Umwelt und die Gesundheit der Menschen zu vermeiden, die bei einer unsachgemäßen Entsorgung des Produkts auftreten können. Detaillierte Informationen zur Entsorgung erhalten Sie bei der zuständigen kommunalen Behörde für die Abfallentsorgung, bei Ihrem Entsorgungsunternehmen oder bei dem Geschäft, in dem Sie das Produkt gekauft haben.

VERBRAUCHSTABELLE

Marke	Hisense
Nennkapazität (kg)	9
Maschine mit Belüftung/Kondensator	Kondensator
Bewertung der Energieeffizienz	A+++
Gewichteter jährlicher Energieverbrauch (kWh) ⁽¹⁾	194,0
Automatisches/nicht automatisches Gerät	Automatisch
Leistungsaufnahme des Standard-Baumwollprogramms bei Volllast (kWh)	1,64
Leistungsaufnahme des Standard-Baumwollprogramms bei Teillast (kWh)	0,86
Leistungsaufnahme ausgeschaltet (W)	0,40
Leistungsaufnahme im Standby-Modus (W)	0,45
Dauer des Standby (min) ⁽²⁾	5
Standard ⁽³⁾	◁ Cotton (Baumwolle)
Gewichtete Programmdauer des „Standard-Baumwollprogramms bei Voll- und Teillast“ (min)	170
Programmdauer des „Standard-Baumwollprogramms bei Volllast“ (min)	228
Programmdauer des „Standard-Baumwollprogramms bei Teillast“ (min)	126
Bewertung der Kondensationswirkung auf einer Skala von G (am wenigsten effizient) bis A (am effizientesten)	B
Durchschnittliche Kondensationswirkung des „Standard-Baumwollprogramms bei Volllast“ in Prozent	85
Durchschnittliche Kondensationswirkung des „Standard-Baumwollprogramms bei Teillast“ in Prozent	85
Gewichtete Kondensationswirkung für das „Standard-Baumwollprogramm bei Voll- und Teillast“ in Prozent.	85
Schallleistungspegel (dB) ⁽⁴⁾	64
Einbau-Installation	Nein

- (1) Basierend auf 160 Trocknungszyklen des Standard-Baumwollprogramms bei Voll- und Teillast und dem Verbrauch im Niedrigverbrauchsmodus. Der tatsächliche Energieverbrauch pro Zyklus hängt davon ab, wie das Gerät genutzt wird.
- (2) Wenn das Gerät mit einem Energiemanagementsystem ausgestattet ist.
- (3) Das „Standard-Baumwollprogramm“ bei Voll- und Teillast ist das Standard-Trockenprogramm, das für die Erstellung des Typenschildes und des Datenblattes verwendet wird. Dieses Programm eignet sich zum Trocknen normal nasser Baumwollwäsche und ist das effizienteste Programm in Bezug auf den Energieverbrauch für Baumwollkleidung.
- (4) Für das Standardprogramm für Baumwolle bei Volllast.

WLAN-Verbindung

Rufen Sie „Einstellungen“ auf Ihrem Handy oder Tablet auf, aktivieren Sie Bluetooth und WLAN und verbinden Sie sich mit dem WLAN-Netzwerk.

HINWEISE

Dieses Gerät unterstützt das 2,4 GHz WLAN.

Herunterladen

Suchen Sie im App Store (Google Play Store, Apple App Store) auf Ihrem Handy oder Tablet die ConnectLife-App, laden Sie sie herunter und installieren Sie sie.

HINWEISE

Um die Leistung und das Erlebnis zu verbessern, kann die App ohne Benachrichtigung aktualisiert werden.

Anmelden

Sie müssen sich zunächst mit Ihrem Konto bei ConnectLife anmelden. Wenn Sie noch kein ConnectLife-Konto haben, müssen Sie ein neues erstellen. Einzelheiten hierzu finden Sie in den App-Anleitungen.

HINWEISE

Wenn Sie bereits ein Google-Konto haben, können Sie sich direkt mit Ihrem Google-Konto anmelden.

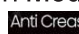

Gerät verknüpfen

1. Öffnen Sie ConnectLife auf Ihrem Handy oder Tablet.
2. Verknüpfen Sie Ihr Gerät wie folgt an ConnectLife:
 - A. Klicken Sie auf der Startseite „Home“ (Heim) auf „Start here - Add appliances“ (Hier starten - Geräte hinzufügen) oder tippen Sie auf der Seite „Devices“ (Geräte) auf „Add appliances“ (Geräte hinzufügen) oder tippen Sie auf „+“.
 - B. Wählen Sie „TUMBLE DRYER“ (TROCKNER) oder tippen Sie unten auf „Scan QR/BAR code“ (QR/BAR-Code scannen) oder „Manual entry“ (Manuelle Eingabe).
 - C. Scannen Sie den QR/BAR-Code auf dem Gerät oder geben Sie die AUID/SN manuell ein.
Wenn Sie sie nicht finden können, tippen Sie auf  für Hinweise.
 - D. Tippen Sie auf „SET UP APPLICATION“ (APP EINRICHTEN).
 - E. Lesen Sie die Anleitung, stellen Sie das Gerät auf den Netzwerk- und Verknüpfungsmodus ein, und tippen Sie auf „NEXT“ (WEITER).
 - F. Jetzt beginnt die App mit der Suche nach Geräten und Sie können das Gerät, das mit dem Netzwerk verbunden werden soll, in der Suchliste wählen. Wenn es nicht gefunden wird, überprüfen Sie, ob Ihre Bluetooth-Funktion eingeschaltet ist. Die Bluetooth-Funktion muss die ganze Zeit eingeschaltet bleiben. Tippen Sie dann auf „NEXT“ (WEITER).
 - G. Wählen Sie Ihr WLAN aus, geben Sie das Passwort ein und tippen Sie dann auf „CONNECT“ (VERBINDEN). Das Gerät startet die Verbindung.
 - H. Nachdem die Verbindung erfolgreich hergestellt wurde, können Sie den Gerätenamen und den Raum festlegen.
 - I. Jetzt kann das Gerät über die App fernbedient werden.

* Wenn die Anzeige  nicht leuchtet, können Sie die Maschine nicht über Ihr Handy fernbedienen. Um diese Funktion zu aktivieren, halten Sie die Taste  gedrückt.

HINWEISE

WLAN zurücksetzen und die Verknüpfung aller Geräte mit der App aufheben:

1. Drücken Sie die Ein/Aus-Taste, um das Gerät zu starten und es normal mit dem Netzwerk zu verbinden.
2. Halten Sie die letzten beiden Tasten auf dem Bedienfeld gleichzeitig für 3 Sekunden gedrückt, damit wird auf dem Bildschirm „E - B“ angezeigt.
3. Schalten Sie das Gerät aus und starten Sie es neu, um eine neue Verbindung herzustellen.
4. Nach dem Aufheben der Bindung muss das Gerät neu gestartet werden, sonst schlägt der Vorgang fehl. Die Benutzerdaten werden nach dem Aufheben der Verknüpfung gelöscht.
5. Netzwerkmodus verlassen:
Wenn Sie den Modus beenden möchten, wenn auf dem Bildschirm „BDR“ angezeigt wird, halten Sie für 3 Sekunden  gedrückt, dann schalten Sie das Gerät mit  aus oder warten Sie 5 Minuten.

Hisense

life reimagined