

LSR6F75479

DE Benutzerinformation | **Waschmaschine**



Willkommen bei AEG! Danke, dass Sie sich für unser Gerät entschieden haben.



Um Anwendungshinweise, Prospekte, Informationen zu Fehlerbehebung, Service und Reparatur zu erhalten:
www.aeg.com/support

Änderungen vorbehalten.

INHALTSVERZEICHNIS

1. SICHERHEITSHINWEISE.....	2
2. SICHERHEITSANWEISUNGEN.....	5
3. GERÄTEBESCHREIBUNG.....	7
4. TECHNISCHE DATEN.....	8
5. MONTAGE.....	8
6. ZUBEHÖR.....	13
7. BEDIENFELD.....	14
8. PROGRAMMWAHLSCHALTER UND TASTEN.....	16
9. PROGRAMME.....	18
10. EINSTELLUNGEN.....	23
11. VOR DER ERSTEN INBETRIEBNAHME.....	24
12. TÄGLICHER GEBRAUCH.....	24
13. TIPPS UND HINWEISE.....	30
14. REINIGUNG UND PFLEGE.....	32
15. FEHLERSUCHE.....	37
16. VERBRAUCHSWERTE.....	40
17. KURZANLEITUNG	41
18. INFORMATIONEN ZUR ENTSORGUNG.....	43

1. SICHERHEITSHINWEISE



Lesen Sie die mitgelieferte Gebrauchsanleitung sorgfältig vor der Installation und Inbetriebnahme dieses Geräts.

Bei Verletzungen oder Schäden infolge nicht ordnungsgemäßer Montage oder Verwendung übernimmt der Hersteller keine Haftung. Bewahren Sie die Anleitung zum Nachschlagen an einem sicheren und zugänglichen Ort auf.

1.1 Sicherheit von Kindern und schutzbedürftigen Personen

- Das Gerät kann von Kindern ab 8 Jahren und Personen mit eingeschränkten physischen, sensorischen oder geistigen Fähigkeiten oder mit mangelnder Erfahrung/mangelndem Wissen benutzt werden, wenn sie durch eine für ihre Sicherheit zuständige Person beaufsichtigt werden oder von dieser Person Anweisungen erhalten haben, wie das Gerät sicher zu bedienen ist und welche Gefahren bei nicht ordnungsgemäßer Bedienung bestehen.
- Kinder zwischen 3 und 8 Jahren und Personen mit schweren und komplexen Behinderungen müssen vom Gerät ferngehalten werden, wenn sie nicht ständig beaufsichtigt werden.
- Halten Sie Kinder unter 3 Jahren vom Gerät fern, wenn sie nicht ständig beaufsichtigt werden.
- Kinder sollten beaufsichtigt werden, um sicherzustellen, dass sie nicht mit dem Gerät spielen.
- Halten Sie sämtliches Verpackungsmaterial von Kindern fern und entsorgen Sie es ordnungsgemäß.
- Halten Sie alle Wasch- und Reinigungsmittel von Kindern fern.
- Halten Sie Kinder und Haustiere vom Gerät fern, wenn die Tür geöffnet ist.
- Falls Ihr Gerät mit einer Kindersicherung ausgestattet ist, empfehlen wir, diese einzuschalten.
- Kinder dürfen keine Reinigung und Wartung des Geräts ohne Beaufsichtigung durchführen.

1.2 Allgemeine Sicherheit

- Dieses Gerät ist nur zum Waschen von haushaltsüblicher, maschinenwaschbarer Wäsche bestimmt.
- Dieses Gerät ist für den häuslichen Gebrauch im Haushalt in Innenräumen konzipiert.
- Dieses Gerät darf in Büros, Hotelzimmern, Gästezimmern in Pensionen, Bauernhöfen und anderen ähnlichen

Unterkünften verwendet werden, wenn diese Nutzung das (durchschnittliche) Nutzungsniveau im Haushalt nicht überschreitet.

- Nehmen Sie keine technischen Änderungen am Gerät vor.
- Die maximale Beladung des Gerätes beträgt 7.0 kg. Überschreiten Sie nicht die maximale Beladung für jedes Programm (siehe Kapitel „Programme“).
- Der Betriebswasserdruck am Wassereinlass der Wasserversorgung muss zwischen 0,5 bar (0,05 MPa) und 10 bar (1,0 MPa) liegen.
- Die Lüftungsöffnung im Gerätesockel darf nicht von einem Teppich, einer Matte oder einem Bodenbelag blockiert werden.
- Das Gerät muss mit den neu gelieferten Schlauch-Sets oder anderen neuen, vom autorisierten Kundendienst gelieferten Schläuchen an die Wasserversorgung angeschlossen werden.
- Alte Schlauchsätze dürfen nicht wiederverwendet werden.
- Wenn das Netzkabel beschädigt ist, muss es vom Hersteller, seinem autorisierten Kundenservice oder einer gleichermaßen qualifizierten Person ausgetauscht werden, um Gefahren durch elektrischen Strom zu vermeiden.
- Schalten Sie das Gerät immer aus und ziehen Sie den Netzstecker aus der Steckdose, bevor Reinigungsarbeiten durchgeführt werden.
- Reinigen Sie das Gerät nicht mit einem Hochdruck-Wasserstrahl und/oder Dampf.
- Reinigen Sie das Gerät mit einem feuchten Tuch. Verwenden Sie ausschließlich Neutralreiniger. Verwenden Sie keine Scheuermittel, Scheuerschwämme, scharfe Reinigungsmittel oder Metallgegenstände.

2. SICHERHEITSANWEISUNGEN

2.1 Montage



Die Montage muss gemäß den einschlägigen nationalen Vorschriften erfolgen.

- Entfernen Sie alle Verpackungsmaterialien, die Transportschrauben sowie die Gummibuchse und den Abstandshalter aus Kunststoff.
- Bewahren Sie die Transportschrauben an einem sicheren Ort auf. Wenn das Gerät in Zukunft umgesetzt werden soll, müssen sie wieder angebracht werden, um die Trommel zu verriegeln und dadurch interne Schäden zu vermeiden.
- Seien Sie beim Umsetzen des Gerätes vorsichtig, da es sehr schwer ist. Tragen Sie stets Sicherheitshandschuhe und festes Schuhwerk.
- Halten Sie sich an die mitgelieferte Montageanleitung.
- Montieren Sie ein beschädigtes Gerät nicht und benutzen Sie es nicht.
- Stellen Sie das Gerät nicht an einem Ort auf, an dem die Temperatur unter 0 °C absinken kann oder an dem es Witterungseinflüssen frei ausgesetzt ist.
- Der Bodenbereich, auf dem das Gerät aufgestellt wird, muss eben, stabil, hitzebeständig und sauber sein.
- Stellen Sie sicher, dass die Luft zwischen dem Gerät und dem Boden zirkulieren kann.
- Überprüfen Sie den waagrechten Stand des Geräts mit einer Wasserwaage, wenn es an seinen endgültigen Platz gestellt wird. Richten Sie es gegebenenfalls mit den Schraubfüßen entsprechend aus.
- Stellen Sie das Gerät nicht direkt über dem Bodenablauf auf.
- Sprühen Sie kein Wasser auf das Gerät und setzen Sie es nicht übermäßiger Feuchtigkeit aus.
- Stellen Sie das Gerät nicht an einem Ort auf, an dem die Tür nicht vollständig geöffnet werden kann.

- Stellen Sie keinen geschlossenen Behälter zum Auffangen möglicher Wasserlecks unter das Gerät. Wenden Sie sich an den autorisierten Kundendienst, wenn Sie Fragen zur Verwendung möglicher Zubehörteile haben.

2.2 Elektrischer Anschluss

WARNING!

Brand- und Stromschlaggefahr.

- **WARNING:** Dieses Gerät ist für die Installation/den Anschluss an einen Erdungsanschluss im Gebäude vorgesehen.
- Schließen Sie das Gerät nur an eine ordnungsgemäß installierte Schutzkontaktsteckdose an.
- Stellen Sie sicher, dass die Daten auf dem Typenschild mit den elektrischen Nennwerten der Netzspannung übereinstimmen.
- Verwenden Sie keine Mehrfachsteckdosen oder Verlängerungskabel.
- Achten Sie darauf, Netzstecker und Netzkabel nicht zu beschädigen. Falls das Netzkabel des Geräts ersetzt werden muss, lassen Sie diese Arbeit durch unseren autorisierten Kundendienst durchführen.
- Stecken Sie den Netzstecker erst nach Abschluss der Montage in die Steckdose. Stellen Sie sicher, dass der Netzstecker nach der Montage noch zugänglich ist.
- Fassen Sie das Netzkabel oder den Netzstecker nicht mit nassen Händen an.
- Ziehen Sie nicht am Netzkabel, wenn Sie das Gerät von der Stromversorgung trennen möchten. Ziehen Sie stets am Netzstecker.

2.3 Wasseranschluss

- Das Zulaufwasser darf 25 °C nicht überschreiten.
- Achten Sie darauf, die Wasserschläuche nicht zu beschädigen.
- Bevor Sie neue oder lange Zeit nicht benutzte Schläuche, an denen

Reparaturarbeiten ausgeführt wurden oder neue Geräte (Wasserzähler usw.) an das Gerät anschließen, lassen Sie Wasser durch die Schläuche fließen, bis es sauber austritt.

- Stellen Sie sicher, dass es keine sichtbaren Wasserlecks während und nach dem ersten Gebrauch des Gerätes gibt.
- Verwenden Sie keinen Verlängerungsschlauch, falls der Zulaufschlauch zu kurz ist. Wenden Sie sich für den Austausch des Zulaufschlauchs an den autorisierten Kundendienst.
- Beim Auspacken des Geräts könnte Wasser aus dem Ablaufschlauch austreten. Dies ist auf den Gerätetest mit Wasser im Werk zurückzuführen.
- Sie können den Ablaufschlauch auf maximal 400 cm verlängern. Wenden Sie sich für den anderen Ablaufschlauch und die Verlängerung an den autorisierten Kundendienst.
- Stellen Sie sicher, dass der Wasserhahn nach der Montage noch zugänglich ist.

2.4 Gebrauch

WARNUNG!

Verletzungs-, Stromschlag-, Brand-, Verbrennungsgefahr sowie Risiko von Schäden am Gerät.

- Beachten Sie die Sicherheitsanweisungen auf der Waschmittelverpackung.
- Platzieren Sie keine entflammenden Produkte oder Gegenstände, die mit entflammenden Produkten benetzt sind, im Gerät, auf dem Gerät oder in der Nähe des Geräts.
- Waschen Sie keine Textilien, die stark mit Öl, Fett oder anderen fetthaltigen Substanzen verschmutzt sind. Die Gummiteile der Waschmaschine könnten beschädigt werden. Waschen Sie solche Textilien mit der Hand vor, bevor Sie sie in die Waschmaschine geben.
- Berühren Sie während des Betriebs nicht die Glastür. Das Glas kann sehr heiß werden.
- Achten Sie darauf, dass alle Metallobjekte aus der Wäsche entfernt wurden.

2.5 Wartung

- Zur Reparatur des Geräts wenden Sie sich an den autorisierten Kundendienst. Dabei dürfen ausschließlich Originalersatzteile verwendet werden.
- Bitte beachten Sie, dass eigene Reparaturen oder Reparaturen, die nicht von Fachkräften durchgeführt werden, die Sicherheit des Geräts beeinträchtigen und die Garantie ungültig machen können.
- Folgende Ersatzteile sind innerhalb von 10 Jahren nach Produkteinstellung des Modells erhältlich: Motor und Motorbürsten, Übertragungselement zwischen Motor und Trommel, Pumpen, Schockabsorber und Federn, Waschtrommel, Kreuzstück für Trommel und zugehörige Kugellager, Heizer und Heizelemente einschließlich Wärmepumpen, Leitungen und zugehörige Ausrüstung einschließlich Schläuche, Ventile, Filter und Aquastop, Leiterplatten, elektronische Displays, Druckschalter, Thermostate und Sensoren, Software und Firmware einschließlich Rücksetz-Software, Tür, Türscharniere und -dichtungen, andere Dichtungen, Türverriegelung, Kunststoff-Peripherieteile wie z. B. Waschmittelschubladen. Bitte beachten Sie, dass einige dieser Ersatzteile nur an Reparaturbetriebe geliefert werden können und nicht alle Ersatzteile für alle Modelle relevant sind.

2.6 Entsorgung

WARNUNG!

Verletzungs- und Erstickungsgefahr.

- Trennen Sie das Gerät vom Stromnetz und von der Wasserversorgung.
- Schneiden Sie das Netzkabel in der Nähe des Geräts ab, und entsorgen Sie es.
- Entfernen Sie das Türschloss, um zu verhindern, dass sich Kinder oder Haustiere in der Trommel einschließen.
- Entsorgen Sie das Gerät nach den lokalen Vorschriften zur Rücknahme und Entsorgung von Elektroaltgeräten (WEEE).

3. GERÄTEBESCHREIBUNG

3.1 Sonderfunktionen

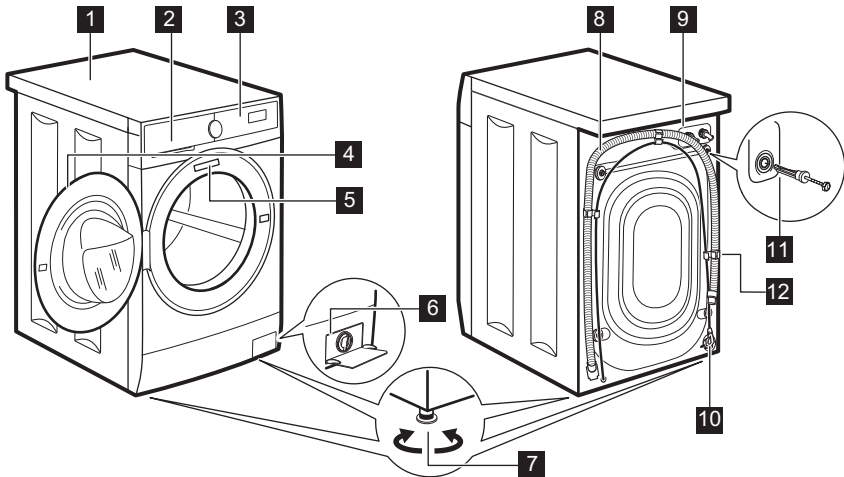
Ihre neue Waschmaschine erfüllt alle modernen Anforderungen an die effektive Wäschebehandlung bei niedrigem Wasser-, Energie- und Waschmittelverbrauch sowie bei entsprechender Gewebepflege.

- Die **ProSense-Technologie** ermittelt die Wäschemenge und berechnet innerhalb von 30 Sekunden die Programmdauer.

Das Waschprogramm wird an die Wäschemenge und die Gewebearbeit angepasst, ohne mehr Zeit, Energie und Wasser als nötig zu verbrauchen.

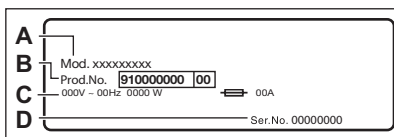
- Dank der **Soft Plus-Option** wird der Weichspüler gleichmäßig in der Wäsche verteilt, sodass er die Fasern durchdringt und für perfekte Weichheit sorgt.

3.2 Geräteübersicht



- 1** Arbeitsplatte
- 2** Waschmittelschublade
- 3** Bedienfeld
- 4** Türgriff
- 5** Typenschild
- 6** Sieb der Ablaufpumpe
- 7** Füße für die Ausrichtung des Geräts

- 8** Abflussschlauch
- 9** Anschluss des Zulaufschlauchs
- 10** Netzkabel
- 11** Transportschrauben
- 12** Schlauchhalter



Das **Typenschild** enthält den Modellnamen (**A**), die Produktnummer (**B**), elektrische Daten (**C**) und die Seriennummer (**D**).

4. TECHNISCHE DATEN

Abmessungen	Breite/Höhe/Gesamttiefe	59.5 cm / 84.3 cm / 48.7 cm
Elektrischer Anschluss	Spannung	230 V
	Gesamtleistung	2100 W
	Sicherung	10 A
	Frequenz	50 Hz
Schutzgrad gegen das Eindringen von festen Partikeln und Feuchtigkeit, der durch die Schutzabdeckung gewährleistet wird, außer wenn die Niederspannungsausstattung nicht vor Feuchtigkeit geschützt ist		IPX4
Druck der Wasserversorgung	Minimal	0,5 bar (0,05 MPa)
	Maximal	10 bar (1,0 MPa)
Wasseranschluss ¹⁾		Kaltes Wasser
Maximale Beladung	Baumwolle	7.0 kg
Schleuderdrehzahl	Maximale Schleuderdrehzahl	1351 U/min

1) Schließen Sie den Zulaufschlauch an einen Wasserhahn mit einem 3/4" Außengewinde an.

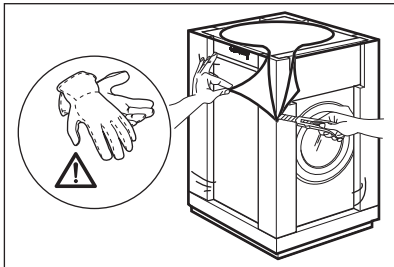
5. MONTAGE

WARNUNG!

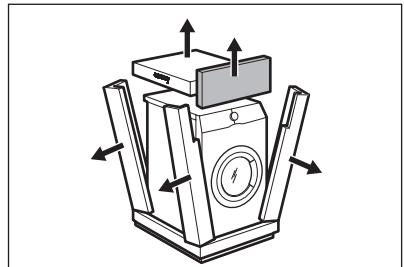
Siehe Kapitel Sicherheitshinweise.

5.1 Auspacken

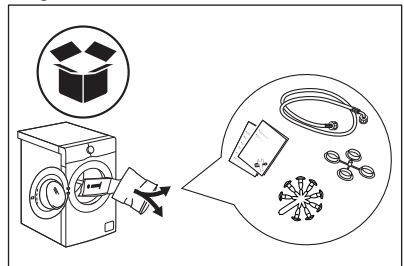
1. Entfernen Sie die äußere Folie. Benutzen Sie, falls erforderlich, einen Cutter.



2. Entfernen Sie die Karton-Abdeckung und die Styroporverpackungsteile.

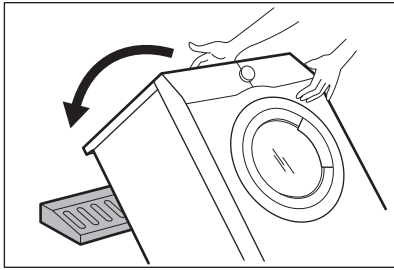


3. Öffnen Sie die Tür. Nehmen Sie alle Gegenstände aus der Trommel.

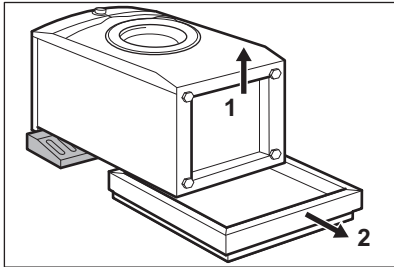


4. Legen Sie das vordere Styroporteil hinter dem Gerät auf den Boden. Legen Sie das Gerät vorsichtig mit der Rückseite darauf

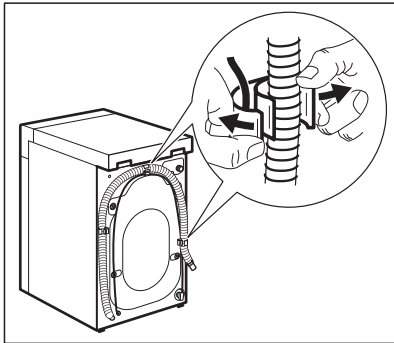
ab.



5. Entfernen Sie den Styroporschutz von der Geräteunterseite.



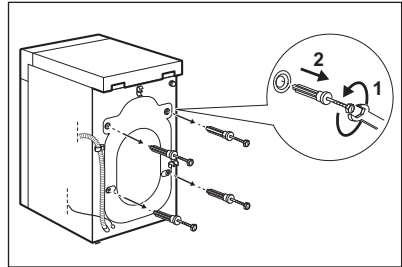
6. Richten Sie das Gerät auf. Entnehmen Sie das Netzkabel und den Ablaufschlauch aus der Schlauchhalterung.



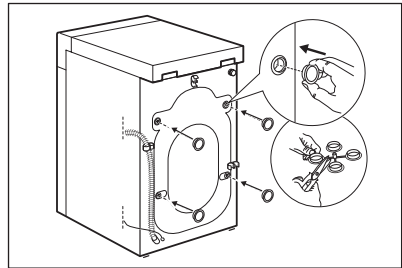
⚠️ WARNUNG!

Aus dem Ablaufschlauch könnte Wasser austreten. Dieses stammt aus dem im Werk durchgeführten Waschmaschinentest.

7. Entfernen Sie die vier Transportschrauben und ziehen Sie die Kunststoff-Abstandshalter heraus.



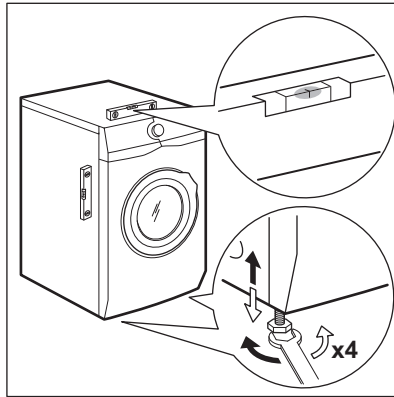
8. Setzen Sie die Kunststoffkappen, die sich im Beutel mit der Bedienungsanleitung befinden, in die Löcher ein.



Wir empfehlen, Verpackungsmaterial und Transportschrauben für spätere Transporte aufzubewahren.

5.2 Aufstellen und Ausrichten

Richten Sie das Gerät korrekt aus, um Vibrationen, Geräusche und ein Wandern des Geräts während des Betriebs zu verhindern.



1. Stellen Sie das Gerät auf einen ebenen, festen Boden. Das Gerät muss einen waagerechten und festen Stand haben. Stellen Sie sicher, dass das Gerät nicht die Wand oder andere Möbel berührt und dass die Luft unter dem Gerät zirkulieren kann
2. Schrauben Sie die FüÙe zum Ausrichten des Geräts weiter heraus oder hinein. Alle FüÙe müssen den Boden fest berühren.

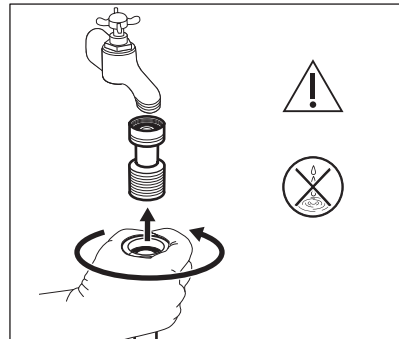
! WARNUNG!

Schieben Sie weder Karton noch Holz oder ähnliche Materialien unter die StellfüÙe, um das Gerät auszurichten.

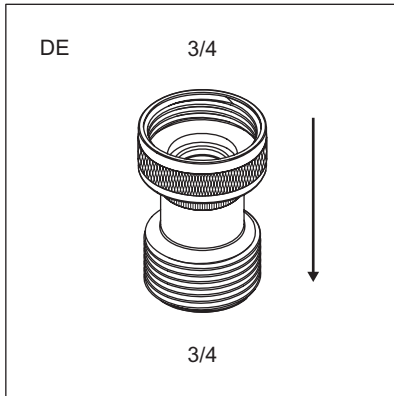
5.3 Zulaufschlauch

Nur für Deutschland Stellen Sie gemäß der Deutschen Trinkwasserverordnung sicher, dass Sie beim Anschluss des Wasserzulaufschlauches eine Sicherheitsvorrichtung anbringen (gemäß DIN EN 1717 Flüssigkeitskategorie 2 Typ EC oder ED und EN 13959) die den Rückfluss in den Wasserschanschluß verhindert (RückfluÙverhinderer bzw. Rückschlagventil). Zudem muss diese Sicherheitsvorrichtung für dieses Gerät einen maximalen Druckfall von 0.06 Bar bei 10 l/min gewährleisten fördernmenge. Schließen Sie den Wasserzulaufschlauch des Gerätes daher nicht ohne Rückflussverhinderer an den Wasseranschluß an und nutzen Sie das

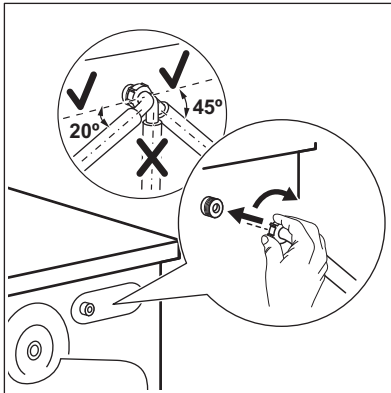
Gerät nicht ohne entsprechenden RückfluÙverhinderer. Einzelheiten finden Sie in den Informationen in diesem Handbuch. Beispielsweise können Sie ein solches Rückschlagventil auf unserer Website erwerben: CV Rückschlagventil.



Anforderungen: 3/4-Zoll-Gewinde. Die Flussrichtung wird durch den Pfeil angezeigt.

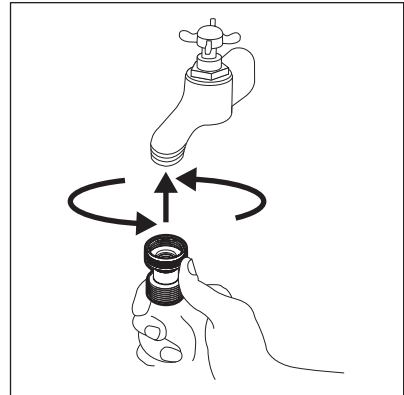


1. Schließen Sie den Wasserzulaufschlauch an der Rückseite der Maschine an.
2. Drehen Sie ihn nach links oder rechts, je nach Position des Hahns. Vergewissere dich, dass sich der Zulaufschlauch nicht in einer vertikalen Position befindet.

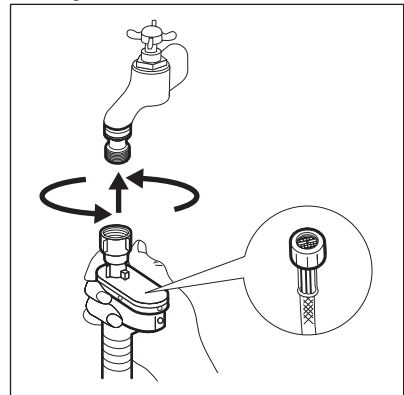


3. Lösen Sie ggf. die Ringmutter, um ihn in die gewünschte Position zu bringen
4. Schließen Sie das Ventil an einen Kaltwasserhahn mit 3/4-Zoll-Gewinde an. Das Rückschlagventil darf nicht am Gerät

montiert werden.



5. Schließen Sie den Zulaufschlauch an das Ventil an. Ziehe die Ringmutter fest, um Leckagen zu vermeiden.



⚠️ WARNUNG!

Das Zulaufwasser darf 25 °C nicht überschreiten.

⚠️ VORSICHT!

Vergewissern Sie sich, dass es keine Lecks aus dem Anschlussstück gibt.

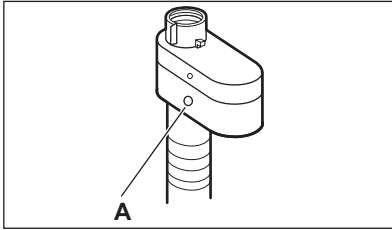
i

Verwenden Sie keinen Verlängerungsschlauch, falls der Zulaufschlauch zu kurz ist. Wenden Sie sich wegen eines Ersatz-Zulaufschlauchs an den Kundendienst.

5.4 Aquastop-Vorrichtung

Der Zulaufschlauch verfügt über eine Aquastop-Vorrichtung. Diese Vorrichtung verhindert Wasserlecks am Schlauch, die durch natürliche Alterung auftreten können.

Der rote Bereich im Fenster „A“ zeigt diesen Fehler an.



Tritt dieser Fall ein, drehen Sie den Wasserhahn zu und wenden Sie sich an den autorisierten Kundendienst, um den Schlauch zu erneuern.

5.5 Ablassen des Wassers

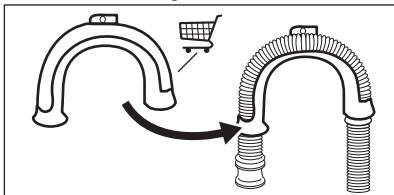
Der Abflussschlauch muss in einer Höhe nicht unter 600 mm und nicht über 1000 mm angebracht werden.



Sie können den Abflussschlauch auf maximal 4000 mm verlängern. Fragen Sie beim autorisierten Kundendienst nach einem anderen Abflussschlauch und der Schlauchverlängerung.

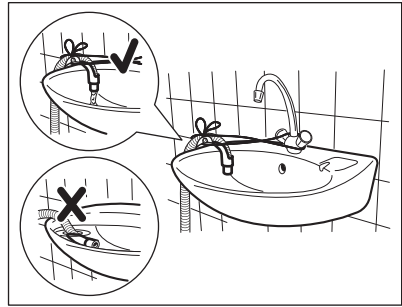
Der Abflussschlauch kann auf unterschiedliche Weise angeschlossen werden:

1. Formen Sie den Abflussschlauch zu einem U und verlegen Sie ihn in der Kunststoffführung.



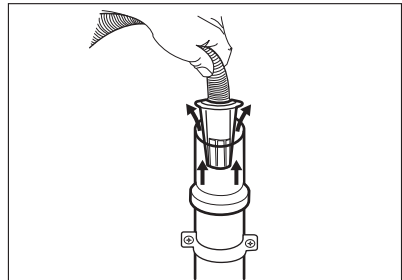
2. Am Rande eines Beckens - Befestigen Sie die Führung am Wasserhahn oder an

der Wand.

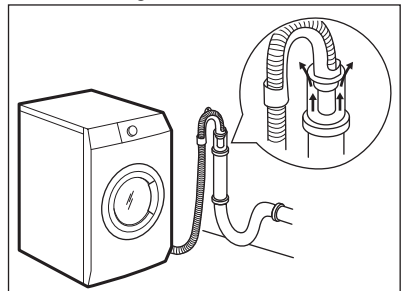


Stellen Sie sicher, dass die Kunststoffführung beim Abpumpen nicht herausrutschen kann und dass sich das Ende des Abflussschlauchs nicht im Wasser befindet. Anderenfalls könnte Schmutzwasser in das Gerät zurückfließen.

3. Sieht das Ende des Abflussschlauchs wie in der Abbildung gezeigt aus, können Sie es direkt in das Standrohr drücken.



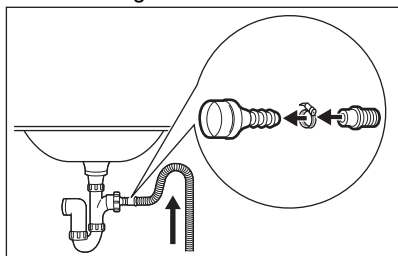
4. In ein Standrohr mit Belüftungsöffnung - Stecken Sie den Abflussschlauch direkt in das Ablaufrohr. Orientieren Sie sich an der Abbildung.





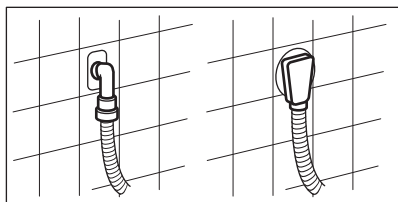
Das Ende des Ablaufschlauchs muss stets belüftet sein, d. h. der Innendurchmesser des Ablaufrohrs (min. 38 mm - min. 1,5") muss größer sein als der Außendurchmesser des Ablaufschlauchs.

5. Ohne Kunststofführung in einen Siphon - Stecken Sie den Ablaufschlauch in den Siphon und befestigen Sie ihn mit einer Schlauchschelle. Orientieren Sie sich an der Abbildung.



Stellen Sie sicher, dass der Ablaufschlauch einen Bogen beschreibt, damit keine Partikel aus dem Becken in das Gerät gelangen können.

6. Stecken Sie den Schlauch direkt in ein Abflussrohr in der Zimmerwand und befestigen Sie ihn mit einer Schlauchschelle.



6. ZUBEHÖR

6.1 Erhältlich über www.aeg.com/shop oder einen autorisierten Händler

Lesen Sie sorgfältig die mit dem Zubehör gelieferten Anweisungen.

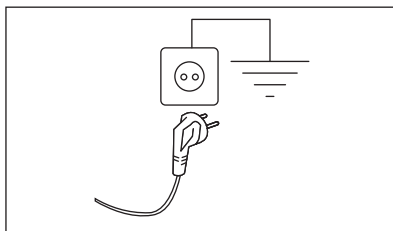
5.6 Elektrischer Anschluss

Nach Abschluss der Installation können Sie den Netzstecker in die Steckdose einstecken.

Die erforderlichen elektrischen Nennleistungen finden Sie auf dem Typenschild und im Kapitel „Technische Daten“. Stellen Sie sicher, dass sie mit dem Stromnetz kompatibel sind.

Überprüfen Sie, ob Ihre elektrische Hausinstallation die maximal erforderliche Last aufnehmen kann. Berücksichtigen Sie dabei auch alle anderen Geräte, die ebenfalls in Verwendung sein könnten.

Schließen Sie das Gerät an eine geerdete Steckdose an.



Nach der Installation des Geräts muss das Stromkabel leicht zugänglich sein.

Für alle elektrischen Arbeiten, die zur Installation dieses Geräts erforderlich sind, wenden Sie sich an unser autorisiertes Servicezentrum.

Der Hersteller übernimmt keinerlei Haftung für Schäden oder Verletzungen, die durch Missachtung der oben genannten Sicherheitshinweise entstehen.



Nur mit geeignetem, von AEG zugelassenem Zubehör können die Sicherheitsstandards des Geräts gewährleistet werden. Wenn nicht genehmigte Teile verwendet werden, werden alle Ansprüche ungültig.

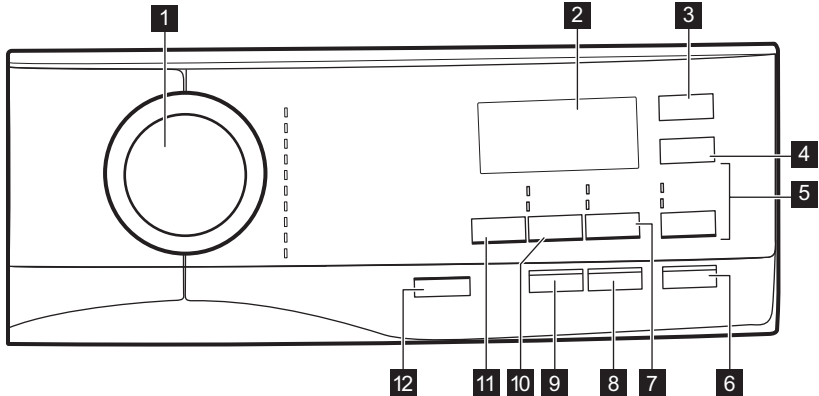
6.2 Satz Fixierplatten

Wenn Sie das Gerät in einem Holzboden installieren, sichern Sie es in der Fixierplatte. Dieses Ersatzteil ist im Webshop oder bei autorisierten Händlern erhältlich.

Lesen Sie die mit dem Zubehör gelieferte Gebrauchsanleitung sorgfältig durch.

7. BEDIENFELD

7.1 Beschreibung des Bedienfelds



1 Programmwahlschalter

2 Display

3 Zeitvorwahl Sensortaste

4 Zeit Sparen Sensortaste

5 Spülen Sensortaste


- Extra Spülen Option
- Waschprogramm abwählen - Nur Spülen

6 Start/Pause Sensortaste

7 Flecken/Vorw. Sensortaste

• Flecken Option

• Vorwäsche Option

8  Hygiene-Taste (Hygiene)

9 Soft Plus Sensortaste

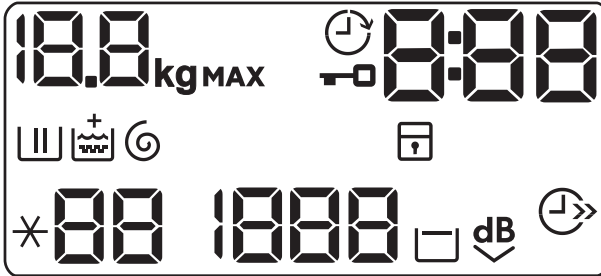
10 Schleudern Sensortaste

- Phasen abwählen - Nur Abpumpen
- Phasen abwählen - Nur Schleudern

11 Temperatur Sensortaste

12 Ein/Aus Drucktaste

7.2 Display



	Anzeige der max. Beladung. Das Symbol kg blinkt während der Berechnung der Programmdauer (siehe Abschnitt „PROSENSE Beladungserkennung“).
	Zeitvorwahlanzeige.
	Türverriegelungsanzeige.
	Die Digitalanzeige zeigt Folgendes an: <ul style="list-style-type: none"> • Programmdauer (z. B. 2:40). • Zeitvorwahl (z. B. 30' oder 2h). • Programmende (). • Alarmcode (z.B. E20). • Anzeige der Gesamtbetriebsstunden des Geräts. Weitere Details finden Sie im Abschnitt „Betriebsstundenzähler“ im Absatz „Einstellungen“.
	Waschphasenanzeige: blinkt während der Vorwäsche und Hauptwaschphase.
	Spülgangsanzeige: Blinkt während des Spülgangs.
	Die Anzeige + erscheint, wenn die Option Soft Plus eingeschaltet ist.
	Schleuder- und Abpumpphasenanzeige. Blinkt während der Schleuder- und Abpumpphase.
	Kindersicherungsanzeige.
	Zeitsparanzeige.
	Temperaturanzeige. Die Anzeige ** erscheint, wenn ein Waschgang mit kaltem Wasser gewählt wurde.
	Schleuderdrehzahlanzeige.
	Spülstoppanzeige.
	Anzeige „Extra leise“.

8. PROGRAMMWAHLSCHALTER UND TASTEN

8.1 Ein/Aus

Halten Sie diese Taste einige Sekunden lang gedrückt, um das Gerät ein- oder auszuschalten. Beim Ein- und Ausschalten ertönen zwei verschiedene Melodien.

Da die Standby-Funktion das Gerät automatisch ausschaltet, um in einigen Fällen den Stromverbrauch zu verringern, müssen Sie es möglicherweise erneut einschalten.

Siehe Abschnitt „Standby“ im Kapitel „Täglicher Gebrauch“.

8.2 Einführung



Die Optionen/Funktionen lassen sich nicht zusammen mit allen Waschprogrammen auswählen. Prüfen Sie die Kompatibilität der Optionen/Funktionen mit den Waschprogrammen in der „Programmübersicht“. Eine Option/Funktion kann eine andere ausschließen. In diesem Fall ist es nicht möglich, die inkompatiblen Optionen/Funktionen zusammen auszuwählen. Achten Sie darauf, dass das Display und die Sensortasten stets sauber und trocken sind.

8.3 Temperatur

Bei der Auswahl eines Waschprogramms schlägt das Gerät automatisch eine Standardtemperatur vor.

Berühren Sie diese Taste wiederholt, bis das Display die gewünschte Temperatur anzeigt.

Wenn das Display die Anzeigen **X** und **--** anzeigt, heizt das Gerät das Wasser nicht auf.

8.4 Schleudern

Wenn Sie ein Programm auswählen, stellt das Gerät automatisch die Standard-Schleuderdrehzahl ein.

Drücken Sie wiederholt auf diese Taste, um:


- **die Schleuderdrehzahl zu ändern.**



Das Display zeigt nur die Schleuderdrehzahlen an, die für das eingestellte Programm verfügbar sind.

- **Die Option Spülen anhalten zu aktivieren.**

Der letzte Schleudergang wird nicht durchgeführt. Das Wasser vom letzten Spülgang wird nicht abgepumpt, um die Faltenbildung im Gewebe zu verhindern. Das Waschprogramm endet mit Wasser in der Trommel.


Das Display zeigt die Anzeige  an. Die Tür bleibt verriegelt und die Trommel dreht sich regelmäßig, um Knitterfalten zu reduzieren. Sie müssen das Wasser abpumpen, um die Tür zu entriegeln. Wenn Sie die Taste Start/Pause berühren, führt das Gerät die Schleuderphase durch und pumpt das Wasser ab.



Das Gerät pumpt das Wasser automatisch nach ungefähr 18 Stunden vollständig ab.

- **Die Option „Extra Leise“ einschalten.**

Die Zwischenschleuderphase und die abschließende Schleuderphase werden unterdrückt, und das Programm wird mit Wasser in der Trommel beendet. Dadurch entstehen weniger Falten.

Auf dem Display erscheint die Anzeige . Die Tür bleibt verriegelt. Die Trommel dreht sich regelmäßig, um die Faltenbildung zu reduzieren. Sie müssen das Wasser abpumpen, um die Tür zu entriegeln.

Da das Programm sehr leise ist, eignet es sich für die Nacht, wenn die günstigeren Stromtarife verfügbar sind. Bei einigen Programmen werden die Spülgänge mit mehr Wasser durchgeführt.

Wenn Sie die Taste Start/Pause berühren, führt das Gerät nur den Spülgang durch.



Das Gerät pumpt das Wasser automatisch nach ungefähr 18 Stunden vollständig ab.

- **Einschalten der Option Nur Abpumpen (Die Wasch-, Spül- und Schleuderphasen werden abgewählt):** Nur Abpumpen.
Das Gerät führt nur die Abpumpphase des ausgewählten Waschprogramms durch.
Das Display zeigt – – (kalt), die Anzeige – – – (kein Schleudern) und die Anzeige an.
- **Einschalten der Option Nur Schleudern (Die Wasch- und Spülphasen werden abgewählt):** Nur Schleudern.



Wählen Sie ein für die Kleidungsstücke geeignetes Waschprogramm, bevor Sie diese Option einschalten. Das Gerät führt den für Ihre Kleidungsstücke am besten geeigneten Schleudergang aus (wählen Sie beispielsweise für pflegeleichte Wäschestücke erst das Pflegeleicht-Waschprogramm und dann die Nur Schleudern-Option).

Das Gerät führt nur den Schleudergang des gewählten Waschprogramms aus.
Auf dem Display wird – – (kalt), die Programmphase und die Schleuderdrehzahl angezeigt.

8.5 Flecken/Vorw.

Drücken Sie diese Taste mehrmals, um eine der beiden Optionen einzuschalten.

Die entsprechende Anzeige leuchtet im Display.

- **Flecken**
Wählen Sie diese Option, um einem Programm eine Phase zur Entfernung von Flecken hinzuzufügen, damit stark verschmutzte oder fleckige Wäsche mit einem Fleckentferner behandelt werden kann.
Geben Sie den Fleckentferner in das Fach . Der Fleckentferner wird in der

entsprechenden Phase des Waschprogramms hinzugegeben.



Diese Option ist bei einer Temperatur unter 40 °C nicht verfügbar.

- **Vorwäsche**
Wählen Sie diese Option, um vor dem Hauptwaschgang einen Vorwaschgang bei 30 °C durchzuführen.
Diese Option eignet sich für stark verschmutzte Wäsche, besonders wenn diese Sand, Staub, Schmutz und andere feste Partikel enthält.



Mit dieser Option kann sich die Programmdauer verlängern.



Diese beiden Optionen können nicht zusammen gewählt werden.

8.6 Soft Plus

Schalten Sie die Option Soft Plus ein, um die Verteilung des Weichspülers zu optimieren und die Weichheit der Wäsche zu verbessern.



Mit dieser Option verlängert sich die Programmdauer leicht.

8.7 Zeitvorwahl

Mit dieser Option können Sie den Programmstart verzögern, um eine günstigere Zeit zu nutzen.

Berühren Sie die Taste wiederholt zur Einstellung der erforderlichen Zeitvorwahl. Die Zeit erhöht sich in Schritten von 30 Minuten bis 90 Minuten und in Schritten von 2 Stunden bis zu 20 Stunden.

Nach Berühren der Taste Start/Pause zeigt das Display die Anzeige und die gewählte Zeitvorwahl an und das Gerät startet den Countdown.

8.8 Spülen

Mit dieser Taste können Sie eine der folgenden Optionen einstellen:

- Extra Spülen Option
Diese Option fügt dem gewählten Waschprogramm einige zusätzliche Spülgänge hinzu.
Diese Option empfiehlt sich für Menschen, die unter Waschmittelallergien leiden, und in Gebieten mit weichem Wasser.



Mit dieser Option verlängert sich die Programmdauer leicht.

- Waschphase überspringen – Nur Spülen Option
Das Gerät führt nur die Spül-, Schleuder- und Abpumpphasen des gewählten Programms durch.

Die zugehörige Kontrolllampe über der Sensortaste leuchtet auf.

8.9 Zeit Sparen

Mit dieser Option können Sie die Programmdauer verkürzen.

- Ist Ihre Wäsche normal oder leicht verschmutzt, empfiehlt es sich, das Waschprogramm zu verkürzen. Berühren Sie die Taste **einmal**, um die Dauer zu verkürzen.
- Berühren Sie die Taste bei geringerer Beladung **zweimal**, um ein besonders kurzes Programm einzustellen.

Auf dem Display zeigt die Anzeige an.

8.10 Hygiene

Stellen Sie diese Option ein, wenn Sie das Programm für weiße Baumwolle Wäsche

auswählen. Wenn Sie diese Option wählen, kann weder die Temperatur noch die Programmdauer geändert werden. Die Optionen Zeit Sparen und Extra Leise stehen nicht zur Verfügung.

Die zugehörige Kontrolllampe über der Sensortaste leuchtet auf.

Diese Option entfernt dank der Waschphase in Kombination mit Dampf mehr als 99,99 % der Bakterien und Viren, indem die Temperatur während der Waschphase über 60 °C gehalten wird; sie wirkt dank einer Dampfphase zusätzlich auf die Fasern und bietet eine verbesserte Spülphase für eine gründliche Entfernung von Rückständen von Reinigungsmitteln und Mikroorganismen. Diese Option sorgt außerdem für eine gründliche Reduzierung von Pollen/allergenen Partikeln.



Getestet auf Staphylokokkus aureus, Enterokokkus faecium, Candida albicans, Pseudomonas aeruginosa und MS2 Bakteriophage im externen Test, der 2021 von der Swisstatest Testmaterialien AG durchgeführt wurde (Testbericht Nr. 202120117).

8.11 Start/Pause






Berühren Sie die Start/Pause-Taste , um das Gerät zu starten, anzuhalten oder ein laufendes Programm zu unterbrechen.

9. PROGRAMME

9.1 Programmtabelle

Waschprogramme

Programm	Programmbeschreibung
Waschprogramme	


Programm	Programmbeschreibung
Eco 40-60	Weiße und farbbeständige Baumwollwäsche. Normal verschmutzte Wäsche. Der Energieverbrauch verringert sich und die Dauer des Waschprogramms wird verlängert, um gute Waschergebnisse sicherzustellen.
Baumwolle	Weiße und bunte Baumwollwäsche. Normal, stark und leicht verschmutzte Wäsche.
Pflegeleicht	Pflegeleichte Wäsche oder Mischgewebe. Normal verschmutzte Wäsche.
Feinwäsche	Empfindliche Wäsche, wie etwa aus Acryl, Viskose und Mischgewebe, die schonend gewaschen werden muss. Normal und leicht verschmutzte Wäsche.
Wolle/Seide 	Waschmaschinenfeste Wolle, handwaschbare Wolle und Feinwäsche mit dem „Handwäsche“-Pflegesymbol¹⁾
20 Min. - 3 kg	Kleidungsstücke aus Baumwolle und pflegeleichte Wäsche, leicht verschmutzt oder nur einmal getragen.
Leichtbügeln	Pflegeleichte Textilien, die sanft gewaschen werden sollen. Normal und leicht verschmutzte Wäsche. ²⁾
Daunenjacken	Spezialprogramm für eine Daunenjacke, synthetische Decke, Bettdecke, Tagesdecke usw.
Outdoor	<div style="border: 1px solid black; padding: 10px; margin-bottom: 10px;"> <p> Verwenden Sie keinen Weichspüler und stellen Sie sicher, dass sich keine Weichspülerrückstände in der Waschmittelschublade befinden.</p> </div> <p>Outdoorbekleidung, Sportgewebe, imprägnierte und atmungsaktive Jacken, Jacken mit herausnehmbarem Fleeceteil oder Innenwattierung. Die empfohlene Beladung beträgt 2.0 kg. Dieses Programm kann auch als Wiederherstellungsphase der wasserabweisenden Eigenschaft von Kleidungsstücken mit einer hydrophoben Beschichtung verwendet werden. Um diese Imprägnierphase durchzuführen, gehen Sie wie folgt vor:</p> <ul style="list-style-type: none"> • Geben Sie das Waschmittel in das Fach . • Geben Sie das Imprägniermittel in das Fach für den Weichspüler . • Verringern Sie die Wäschemenge auf 1.0 kg. <div style="border: 1px solid black; padding: 10px;"> <p> Um die Wiederherstellung der wasserabweisenden Eigenschaften noch zu verbessern, trocknen Sie die Kleidungsstücke im Wäschetrockner mit dem Outdoor-Programm (falls vorhanden und falls das Pflegeetikett das Trocknen im Trockner erlaubt).</p> </div>

Programm	Programmbeschreibung
Denim	Kleidungsstücke aus Jeans- und Jerseystoffen. Normal verschmutzt. Das Programm führt einen schonenden Spülgang für Jeans aus, der das Ausbleichen reduziert und Waschmittelrückstände aus den Fasern beseitigt.

1) Während dieses Programms dreht sich die Trommel langsam, um einen schonenden Waschgang zu gewährleisten. Die Trommel scheint sich nicht oder nicht ordnungsgemäß zu drehen, aber dies ist normal für dieses Programm.

2) Um Knitterfalten in der Wäsche zu reduzieren, reguliert dieser Waschgang die Wassertemperatur und führt einen schonenden Wasch- und Schleudergang aus. Das Gerät führt einige Spülgänge durch.

Programmtemperatur, maximale Schleuderdrehzahl und maximale Beladung

Programm	Standardtemperatur Temperaturbereich	Referenzschleuderdrehzahl Schleuderdrehzahlbereich	Maximale Beladung
Waschprogramme			
Eco 40-60	40 °C 1)	1400 U/min 1400 U/min – 400 U/min	7.0 kg
Baumwolle	40 °C 95 °C – kalt	1400 U/min 1400 U/min – 400 U/min	7.0 kg
Pflegeleicht	40 °C 60 °C – kalt	1200 U/min 1200 U/min – 400 U/min	3.0 kg
Feinwäsche	30 °C 40 °C – kalt	1200 U/min 1200 U/min – 400 U/min	1.5 kg
Wolle/Seide 	40 °C 40 °C – kalt	1200 U/min 1200 U/min – 400 U/min	1.5 kg
20 Min. - 3 kg	30 °C 40 °C – 30 °C	1200 U/min 1200 U/min – 400 U/min	3.0 kg
Leichtbügeln	30 °C 60 °C – Kalt	800 U/min 800 U/min – 400 U/min	3.0 kg
Daunenjacken	40 °C 60 °C – kalt	800 U/min 800 U/min – 400 U/min	2.0 kg
Outdoor	30 °C 40 °C – kalt	1200 U/min 1200 U/min – 400 U/min	2.0 kg 2) 1.0 kg 3)

Programm	Standardtemperatur Temperaturbereich	Referenzschleuderrzahl Schleuderrzahlbereich	Maximale Beladung
Denim	30 °C 40 °C – kalt	800 U/min 1200 U/min – 400 U/min	2.0 kg





1) Gemäß der Kommissionsverordnung EU 2019/2023 kann dieses Programm bei 40 °C normal verschmutzte Baumwollwäsche, die als waschbar bei 40 °C oder 60 °C gekennzeichnet ist, zusammen im selben Waschgang waschen.




Die erreichte Temperatur in der Wäsche, die Programmdauer und andere Daten finden Sie im Kapitel „Verbrauchswerte“.
Die effizientesten Programme in Bezug auf den Energieverbrauch sind im Allgemeinen diejenigen, die bei niedrigeren Temperaturen und längerer Dauer arbeiten.

- 2) Waschprogramm.
3) Waschprogramm und Imprägnierphase.


Kompatibilität der Programmoptionen

	Eco 40-60	Baumwolle	Pflegeleicht	Feinwäsche	Wolle/Seide 	20 Min. - 3 kg	Leichtbügeln	Daunenjacken	Outdoor	Denim
Schleudern	■	■	■	■	■	■	■	■	■	■
Spülstopp 	■	■	■	■	■		■		■	■
Extra leise 		■	■	■						■
Nur Abpumpen		■	■	■	■	■	■	■	■	■
Nur Schleudern ¹⁾		■	■	■	■	■	■	■	■	■
Flecken ²⁾		■	■				■			■
Vorwäsche		■	■				■			
Extra Spülen		■	■	■			■		■	■
Nur Spülen		■	■	■	■	■	■	■	■	■
 Hygiene		■								
Zeit Sparen ³⁾		■	■	■			■			
Zeitvorwahl	■	■	■	■	■	■	■	■	■	■

	Eco 40-60	Baumwolle	Pflegeleicht	Feinwäsche	Wolle/Seide 	20 Min. - 3 kg	Leichtbügeln	Daunenjacken	Outdoor	Denim
Soft Plus		■	■	■			■			■

- 1) Wählen Sie ein für die Kleidungsstücke geeignetes Waschprogramm, bevor Sie diese Option einschalten. Das Gerät führt den für Ihre Kleidungsstücke am besten geeigneten Schleudergang aus (wählen Sie beispielsweise für pflegeleichte Wäschestücke erst das Pflegeleicht-Waschprogramm und dann die Nur Schleudern-Option).
- 2) Diese Option ist nicht verfügbar bei einer Temperatur unter 40 °C.
- 3) Wenn Sie die kürzeste Programmdauer einstellen, empfehlen wir Ihnen, die Wäschemenge zu verringern. Das Gerät kann zwar voll beladen werden, aber die Waschergebnisse sind eventuell weniger zufriedenstellend.

Geeignete Waschmittel für Waschprogramme

Programm	Universalpulverwaschmittel ¹⁾	Universal-Flüssigwaschmittel	Flüssigwaschmittel für Buntwäsche	Empfindliche Wollwäsche	Speziell
Eco 40-60	▲	▲	▲	--	--
Baumwolle	▲	▲	▲	--	--
Pflegeleicht	▲	▲	▲	--	--
Feinwäsche	--	--	--	▲	▲
 Wolle/Seide	--	--	--	▲	▲
20 Min. - 3 kg	--	▲	▲	--	--
Leichtbügeln	▲	▲	▲	--	--
Daunenjacken	--	--	--	▲	▲
Outdoor	--	--	--	▲	▲
Denim	--	--	▲	▲	▲

1) Bei Temperaturen über 60 °C wird die Verwendung von Pulverwaschmitteln empfohlen.

▲ = Empfohlen

-- = Nicht empfohlen

9.2 Woolmark Wool Care – Blau



Das Waschprogramm „Wolle“ dieser Maschine wurde von The Woolmark Company für das Waschen von Wolltextilien mit der Pflegekennzeichnung „Handwäsche“ zugelassen, vorausgesetzt, dass die Produkte gemäß der Anleitung auf dem Kleidungsetikett und gemäß den Anleitungen des Herstellers dieser Waschmaschine gewaschen werden.

M1460

Das Woolmark-Symbol ist in vielen Ländern ein Prüfzeichen.

10. EINSTELLUNGEN


10.1 Einführung



Wenn Sie eine Option über eine Tastenkombination anwählen möchten, halten Sie ihre Finger **nicht nach unten**. Die Sensoren unter den Tasten sind berührungsempfindlich und könnten Ihre Auswahl behindern.

10.2 Kindersperre

Diese Option verhindert, dass Kinder mit dem Bedienfeld spielen.

- Berühren Sie zum **Ein-/Ausschalten** dieser Option die Tasten Flecken/Vorw. und Schleudern gleichzeitig, bis die Anzeige  im Display **leuchtet/erlischt**. Sie können diese Option einschalten:

- Nachdem Sie die Taste Start/Pause berührt haben: Alle Tasten und der Programmwahlschalter (mit Ausnahme der Taste Ein/Aus) sind ausgeschaltet.
- Bevor Sie die Taste Start/Pause berühren: Das Gerät kann nicht starten.

Das Gerät speichert die Auswahl dieser Option, wenn Sie es ausschalten.

10.3 Signaltöne

Das Gerät verfügt über verschiedene akustische Signale, die in den folgenden Fällen ertönen:

- Beim Einschalten des Geräts (spezielle kurze Melodie)

- Beim Ausschalten des Geräts (spezielle kurze Melodie)
- Bei Berührung einer Taste (Klickgeräusch)
- Bei einer falschen Auswahl (3 kurze Töne)
- Am Programmende (eine etwa 2 Minuten lange Tonfolge)
- Bei einer Gerätestörung (eine etwa 5 Minuten lange Folge kurzer Töne)

Berühren Sie zum **Ein-/Ausschalten** der akustischen Signale am Programmende die Tasten Flecken/Vorw. und Hygiene gleichzeitig etwa 6 Sekunden lang.



Sind die akustischen Signale ausgeschaltet, ertönen sie nur noch dann, wenn eine Störung vorliegt.

10.4 Extra Spülen dauerhaft einschalten

Wenn Sie diese Option wählen, ist bei jeder neuen Programmauswahl die Funktion Extra Spülen eingeschaltet.

- Berühren Sie zum **Ein-/Ausschalten** dieser Option die Tasten Spülen und Flecken/Vorw. gleichzeitig, bis die Kontrolllampe der Taste Extra Spülen **aufleuchtet/erlischt**.

10.5 Betriebsstundenzähler

Es ist möglich, die Gesamtbetriebszeit des Geräts in Stunden anzuzeigen, beginnend mit dem ersten Einschalten. Dieser Wert zählt die Betriebsstunden der Waschprogramme (ohne

Pausen, Zeitvorwahl). Um diesen Wert anzuzeigen, gehen Sie wie folgt vor:

1. Zum Einschalten des Geräts drücken Sie die Ein/Aus Taste.
2. Drehen Sie den Programmwahlschalter auf das Eco 40-60 Programm (1. Position im Uhrzeigersinn).
3. Halten Sie die Flecken/Vorw. und Hygiene Tasten einige Sekunden lang gedrückt (innerhalb von 10 Sekunden nach dem Einschalten. Nach diesen 10 Sekunden aktiviert und deaktiviert die Tastenkombination die akustischen Signale).
4. Nach 3 Sekunden wird die Gesamtbetriebszeit des Geräts auf dem Display angezeigt: z. B. 1.276 Stunden, dann zeigt das Display 2 Sekunden lang den Text Hr , 12 (Tausender und Hunderter) 2 Sekunden lang und 76 (Zehner und Einer) an.



Falls das Verfahren nicht funktioniert (aufgrund der Zeitüberschreitung, der falschen Programmwahlschalterposition oder der falschen Tastenkombination), schalten Sie das Gerät aus und wiederholen Sie die Schritte von Anfang an.

10.6 Werkseinstellungen

Diese Funktion ermöglicht die Wiederherstellung der werkseitigen Standardoptionen. Um diese Option zu **aktivieren**, folgen Sie den folgenden Schritten:

1. Zum Einschalten des Geräts drücken Sie die Taste Ein/Aus.
2. Drehen Sie den Programmwahlschalter auf das Programm Pflegeleicht (3. Position im Uhrzeigersinn).
3. Halten Sie die Tasten Flecken/Vorw. und Hygiene einige Sekunden lang gedrückt (innerhalb von 10 Sekunden nach dem Einschalten). Nach diesen 10 Sekunden aktiviert und deaktiviert die Tastenkombination die akustischen Signale).
4. Das Display zeigt etwa 5 Sekunden lang
- - -.



Falls das Verfahren nicht funktioniert (aufgrund der Zeitüberschreitung, der falschen Programmwahlschalterposition oder der falschen Tastenkombination), schalten Sie das Gerät aus und wiederholen Sie die Schritte von Anfang an.

11. VOR DER ERSTEN INBETRIEBNAHME

1. Achten Sie darauf, dass Spannung vorhanden und der Wasserhahn aufgedreht ist.
2. Gießen Sie 2 Liter Wasser in das Waschmittelfach mit der Markierung **2**. Hierdurch wird das Abpumpsystem aktiviert.
3. Geben Sie eine kleine Menge Waschmittel in das Fach mit der Markierung **2**.

4. Stellen Sie ein Baumwollprogramm mit der höchsten Temperatur ein und starten Sie das Programm ohne Wäsche. So werden alle eventuellen Verunreinigungen aus Trommel und Bottich entfernt.

12. TÄGLICHER GEBRAUCH



WARNUNG!

Siehe Kapitel Sicherheitshinweise.

12.1 Einschalten des Geräts

1. Stecken Sie den Netzstecker in die Netzsteckdose.
2. Öffnen Sie den Wasserhahn.

- Halten Sie die Taste Ein/Aus einige Sekunden gedrückt, um das Gerät einzuschalten.

Es ertönt ein kurzer Signalton. Das Gerät schlägt automatisch ein Standardprogramm vor. Die entsprechende Display leuchtet auf.

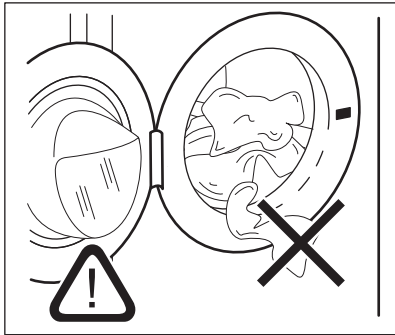
Das Display zeigt die maximale Beladung, die Standardtemperatur, die Standard-Schleuderdrehzahl, die Displayn der Phasen, aus denen das Programm besteht, und die Programmdauer an.

12.2 Laden der Wäsche

- Öffnen Sie die Gerätetür.
- Schütteln Sie jedes Wäschestück leicht aus, bevor Sie es in das Gerät legen.
- Geben Sie jedes Wäschestück einzeln in die Trommel.

Achten Sie darauf, nicht zu viel Wäsche einzufüllen.

- Schließen Sie die Tür fest.



⚠ VORSICHT!

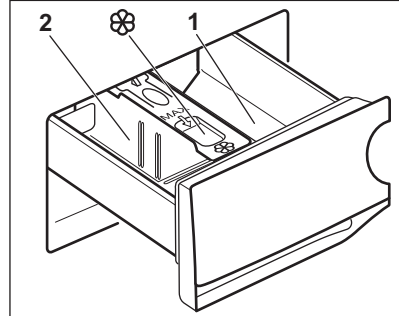
Vergewissern Sie sich, dass keine Wäschestücke zwischen Dichtung und Tür eingeklemmt sind. Es besteht die Gefahr von Wasserlecks oder Schäden an der Wäsche.

⚠ VORSICHT!

Das Waschen von Wäschestücken mit stark öligen oder fettigen Flecken kann zur Beschädigung der Gummiteile des Geräts führen.

12.3 Gebrauch von Wasch- und Pflegemitteln

- Messen Sie Waschmittel und Weichspüler ab.
- Füllen Sie das Waschmittel und den Weichspüler in die entsprechenden Fächer.
- Schließen Sie die Waschmittelschublade vorsichtig



⚠ VORSICHT!

Verwenden Sie ausschließlich speziell für Waschmaschinen bestimmte Waschmittel.



Halten Sie sich immer an die Anweisungen auf der Verpackung der Waschmittelprodukte.

1 Waschmittelfach für die Vorwäsche oder das Einweichprogramm (falls vorhanden). Füllen Sie das Waschmittel für den Vorwaschgang und das Einweichen vor dem Start des Programms ein.

2 Waschmittelfach für die Hauptwäsche. Wenn Sie Flüssigwaschmittel verwenden, muss dieses direkt vor dem Start des Programms eingefüllt werden.

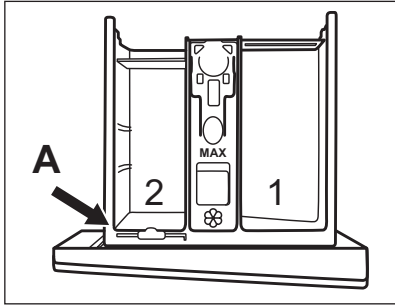


Fach für flüssige Pflegemittel (Weichspüler, Stärke). Füllen Sie das Pflegemittel in das Fach ein, bevor Sie das Programm starten.

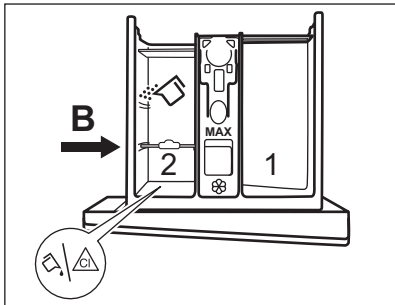
Entfernen Sie nach dem Waschgang bei Bedarf Waschmittelreste aus der Waschmittelschublade.

12.4 Ändern der Position der Waschmitteltrennwand

1. Ziehen Sie die Waschmittelschublade heraus. Die Position **A** der Waschmitteltrennwand ist für **Waschpulver** (Werkseinstellung).

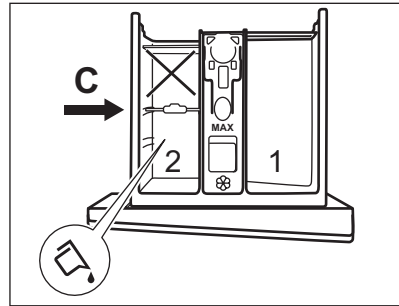


2. **Verwendung von Flüssigwaschmitteln/ Pflegemitteln oder Bleiche:** Entfernen Sie die Waschmitteltrennwand aus der Position **A** und setzen Sie sie in die Position **B** ein.

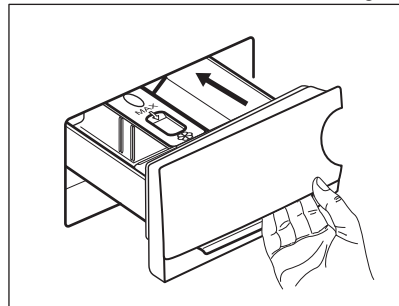


Die Position **B** der Waschmitteltrennwand ist für Waschpulver im hinteren Fach und für Flüssigwaschmittel/Pflegemittel oder Bleiche im vorderen Fach.

3. **Bei ausschließlicher Verwendung von Flüssigwaschmittel:** Setzen Sie die Waschmitteltrennwand in die Position **C** ein.



- Verwenden Sie keine Gelwaschmittel oder Flüssigwaschmittel mit dicker Konsistenz.
 - Die maximale Dosis an Flüssigwaschmittel darf nicht überschritten werden.
 - Stellen Sie nicht den Vorwaschgang ein.
 - Stellen Sie nicht die Zeitvorwahl ein.
4. Messen Sie Waschmittel und Weichspüler ab und schließen Sie die Waschmittelschublade vorsichtig.



Achten Sie darauf, dass die Waschmitteltrennwand richtig eingesetzt wird und beim Schließen der Waschmittelschublade nicht blockiert.

12.5 Einstellen eines Programms

1. Drehen Sie den Programmwahlschalter auf das gewünschte Waschprogramm. Die entsprechende Programmanzeige leuchtet auf.

Die Kontrolllampe der Taste Start/Pause blinkt.

Das Display zeigt die maximal zulässige Füllmenge für das Programm, die Standardtemperatur, die Standard-Schleuderdrehzahl, die Programmphasen

(falls verfügbar) und die voraussichtliche Programmdauer an.

2. Berühren Sie die entsprechenden Tasten, um die Temperatur und/oder Schleuderdrehzahl zu ändern.
3. Schalten Sie bei Bedarf eine oder mehrere Optionen durch Berühren der entsprechenden Tasten ein. Die zugehörigen Anzeigen leuchten im Display und die angezeigten Informationen ändern sich entsprechend.



Wenn die Auswahl **nicht möglich** ist, leuchtet keine Anzeige und es ertönt ein akustisches Signal.

12.6 Starten eines Programms

Berühren Sie die Start/Pause-Taste, um das Programm zu starten.

Die entsprechende Kontrolllampe hört auf zu blinken und leuchtet weiterhin.

Das Programm startet, die Tür ist verriegelt.

Auf dem Display zeigt die Anzeige an.



Die Ablaufpumpe kann vor dem Wassereinlauf eine kurze Zeit laufen.

12.7 Starten eines Programms mit Zeitvorwahl

1. Berühren Sie die Taste wiederholt, bis das Display die gewünschte Zeitvorwahl anzeigt. Die Anzeige leuchtet.
2. Berühren Sie die Taste Start/Pause. Das Gerät zählt die Zeit herunter. Nach Ablauf der Zeitvorwahl wird das Programm gestartet.



Die ProSense-Messung startet nach Ablauf des Countdowns.

Abbrechen der Zeitvorwahl nach Beginn des Countdowns

Abbrechen der Zeitvorwahl:

1. Berühren Sie die Taste Start/Pause, um das Gerät anzuhalten. Die dazugehörige Anzeige blinkt.

2. Berühren Sie die Taste Zeitvorwahl wiederholt, bis im Display erscheint.
3. Berühren Sie die Taste Start/Pause erneut, um das Programm sofort zu starten.

Ändern der Zeitvorwahl nach Beginn des Countdowns

Ändern der Zeitvorwahl:

1. Berühren Sie die Taste Start/Pause, um das Gerät anzuhalten. Die dazugehörige Anzeige blinkt.
2. Berühren Sie die Taste Zeitvorwahl wiederholt, bis das Display die gewünschte Zeitvorwahl anzeigt.
3. Berühren Sie die Taste Start/Pause erneut, um den neuen Countdown zu starten.

12.8 ProSense-Beladungserkennung



Die Programmdauer im Display bezieht sich auf eine **mittlere/hohe Beladung**.

Nach Berühren der Taste Start/Pause erlischt die Anzeige für die maximal zulässige

Füllmenge, die Anzeige blinkt, und ProSense startet die Beladungserkennung:

1. Das Gerät erkennt die Beladung in den ersten 30 Sekunden: die Anzeige **kg** und die Zeit-Punkte blinken, und die Trommel dreht sich kurz.
2. Am Ende der Beladungserkennung erlischt die Anzeige **kg**, und die Zeit-Punkte hören auf zu blinken. Die Programmdauer wird entsprechend angepasst und kann sich verlängern oder verkürzen. Nach weiteren 30 Sekunden beginnt das Wasser einzulaufen.

Falls am Ende der Beladungserkennung **die Trommel überladen ist**, blinkt die Anzeige „**MAX**“ im Display:

In diesem Fall können Sie das Gerät innerhalb von 30 Sekunden anhalten und die überzähligen Wäschestücke entnehmen.

Berühren Sie nach Entnahme der überzähligen Wäschestücke die Taste Start/ Pause , um das Programm wieder zu starten. Die ProSense-Phase kann bis zu drei Mal wiederholt werden (siehe Punkt 1).

Wichtig! Wird die Wäschemenge nicht verringert, startet das Waschprogramm trotz der Überladung. In diesem Fall können keine optimalen Waschergebnisse garantiert werden.




- Etwa 20 Minuten nach dem Programmstart kann die Programmdauer in Abhängigkeit von der Wasseraufnahmefähigkeit der Wäsche erneut angepasst werden.
- Die ProSense-Erkennung wird nur bei vollständigen Waschprogrammen ausgeführt (wenn keine Phase übersprungen wird).
- ProSense steht nicht bei Programmen mit kurzen Waschgängen und ohne Waschphase zur Verfügung.
- Das Gerät kann einen doppelten Piepton abspielen, um eine Überladung oder eine ungleichmäßig verteilte Wäscheladung anzuzeigen. Die Melodie ertönt, wenn akustische Signale nicht deaktiviert sind.


12.9 Programmphasenanzeigen

Beim Programmstart blinkt die Anzeige der laufenden Phase und die anderen Phasenanzeigen leuchten konstant.

Z. B. die Wasch- oder Vorwaschphase wird

ausgeführt: 

Nach Abschluss der Phase hört die entsprechende Anzeige auf zu blinken und leuchtet konstant. Die Anzeige der nächsten Phase blinkt.

Z. B. die Spülphase wird ausgeführt: 

12.10 Unterbrechen eines Programms und Ändern der Optionen

Wenn das Programm bereits gestartet wurde, können Sie **nur einig**e der Optionen ändern:

1. Berühren Sie die Taste Start/Pause . Die dazugehörige Anzeige blinkt.
2. Ändern Sie die Optionen. Die im Display angezeigten Informationen ändern sich entsprechend.
3. Berühren Sie die Taste Start/Pause erneut.

Das Waschprogramm wird fortgesetzt.

12.11 Abbrechen eines laufenden Programms

1. Drücken Sie die Taste Ein/Aus , um das Programm abzubrechen und das Gerät auszuschalten.
2. Drücken Sie die Taste Ein/Aus erneut, um das Gerät wieder einzuschalten.

Anschließend können Sie ein neues Waschprogramm einstellen.



Wurde die ProSense-Phase bereits beendet und läuft Wasser in das Gerät ein, startet das neue Programm **ohne die ProSense-Phase zu wiederholen**. Um Wasser und Waschmittel nicht zu verschwenden, wird das Wasser nicht abgepumpt. Das Display zeigt die maximale Programmdauer an, die etwa 20 Minuten nach dem Start des neuen Programms aktualisiert wird.

12.12 Öffnen der Tür - Wäsche nachlegen

Während ein Programm oder die Zeitvorwahl aktiv ist, ist die Tür verriegelt.



Wenn die Wassertemperatur und der Wasserstand in der Trommel zu hoch sind, und/oder die Trommel sich noch dreht, lässt sich die Tür nicht öffnen.

1. Berühren Sie die Taste Start/Pause .

Das Türverriegelungssymbol erlischt im Display.


2. Öffnen Sie die Tür des Geräts. Legen Sie ggf. Wäsche nach oder entnehmen Sie Wäsche.
3. Schließen Sie die Tür und berühren Sie die Taste Start/Pause .

Das Programm bzw. die Zeitvorwahl läuft weiter.

4. Die Tür kann geöffnet werden, wenn das Programm abgeschlossen ist. Oder Sie wählen das/die Schleuder- oder Abpumpprogramm/-option und drücken dann die Taste Start/Pause .

12.13 Programmende

Wenn das Programm beendet ist, schaltet sich das Gerät automatisch aus. Es ertönt ein Signalton (falls er eingeschaltet ist).

Im Display leuchten alle Waschphasenanzeigen konstant und im Zeitbereich erscheint .

Die Kontrolllampe der Taste Start/Pause erlischt.

Die Tür wird entriegelt und die Anzeige  erlischt.

1. Drücken Sie die Taste Ein/Aus, um das Gerät auszuschalten.

Fünf Minuten nach Ende des Programms schaltet die Energiesparfunktion das Gerät automatisch aus.










Wenn Sie das Gerät wieder einschalten, sehen Sie im Display das Ende des zuletzt gewählten Programms. Drehen Sie den Programmwahlschalter, um ein neues Programm einzustellen.




2. Nehmen Sie die Wäsche aus dem Gerät.
3. Vergewissern Sie sich, dass die Trommel leer ist.
4. Lassen Sie die Tür und die Waschmittelschublade einen Spalt breit geöffnet, damit sich kein Schimmel und keine unangenehmen Gerüche bilden.
5. Schließen Sie den Wasserhahn.


12.14 Abpumpen des Wassers nach Programmende

Wenn Sie ein Programm oder eine Option gewählt haben, nach dem / der die Wäsche im Wasser liegen bleibt, ist das Programm beendet, aber:

- Das Display zeigt die Anzeige , die Optionsanzeige  oder  und die Türverriegelung an . Die Anzeige der laufenden Phase  blinkt.
- Die Trommel dreht sich regelmäßig weiter, um Knitterfalten in der Wäsche zu vermeiden.
- Die Tür bleibt verriegelt.
- Sie müssen das Wasser abpumpen, um die Tür zu öffnen:

1. Berühren Sie bei Bedarf die Taste Schleudern , um die vom Gerät vorgeschlagene Schleuderdrehzahl zu verringern.
2. Berühren Sie die Taste Start/Pause :
 - Wenn Sie  gewählt haben, pumpt das Gerät das Wasser ab und schleudert.
 - Wenn Sie  gewählt haben, pumpt das Gerät nur das Wasser ab.

Die Optionsanzeige  oder  erlischt, während die Anzeige  blinkt und dann erlischt.

3. Wenn das Programm beendet ist und die Türverriegelungsanzeige  erlischt, können Sie die Tür öffnen.
4. Halten Sie die Taste Ein/Aus einige Sekunden lang gedrückt, um das Gerät auszuschalten.



In jedem Fall pumpt das Gerät das Wasser nach etwa 18 Stunden automatisch ab.

12.15 Stand-By-Option

Die Standby-Funktion schaltet das Gerät in den folgenden Fällen automatisch aus, um den Energieverbrauch zu verringern:

- Wenn Sie nicht innerhalb von 5 Minuten die Taste Start/Pause berühren.

Drücken Sie die Ein/Aus-Taste , um das Gerät wieder einzuschalten.

- 5 Minuten nach Programmende Drücken Sie die Ein/Aus-Taste , um das Gerät wieder einzuschalten.

Im Display wird das Ende des zuletzt eingestellten Programms angezeigt. Drehen Sie den Programmwahlschalter, um ein neues Programm einzustellen.



Haben Sie ein Programm oder eine Option gewählt, das / die mit Wasser in der Trommel endet, schaltet die Standby-Funktion das Gerät **nicht aus**, um Sie daran zu erinnern, dass das Wasser abgepumpt werden muss.

13. TIPPS UND HINWEISE

WARNUNG!

Siehe Kapitel Sicherheitshinweise.

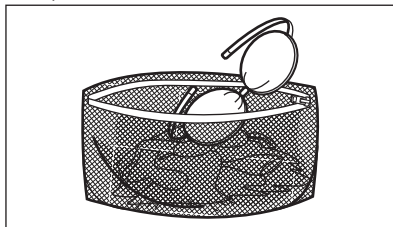
13.1 Beladung

- Teilen Sie die Wäsche auf, und zwar in: Kochwäsche, Buntwäsche, Pflegeleicht, Feinwäsche und Wolle.
- Halten Sie sich an die Anweisungen auf den Pflegetiketten.
- Waschen Sie weiße und bunte Wäsche nicht zusammen.
- Manche farbige Textilien können beim ersten Waschen verfarben. Wir empfehlen deshalb, sie die ersten Male separat zu waschen.
- Wenden Sie mehrlagige Textilien, Wolle und bedruckte Wäschestücke vor dem Waschen.
- Führen Sie eine Vorbehandlung hartnäckiger Flecken durch.
- Verwenden Sie bei hartnäckigen Verschmutzungen ein Spezialmittel.
- Seien Sie vorsichtig mit Gardinen. Entfernen Sie die Haken, oder stecken Sie die Gardinen in ein Wäschenetz oder einen Kopfkissenbezug.
- Eine sehr geringe Beladung kann in der Schleuderphase zu Unwucht und übermäßigen Vibrationen führen.

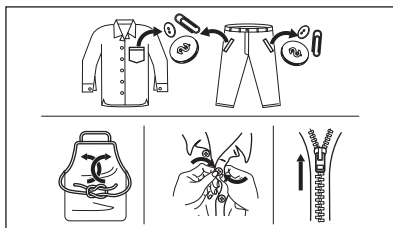
Vorgehensweise:

- a. Unterbrechen Sie das Programm und öffnen Sie die Tür (siehe Abschnitt „Täglicher Gebrauch“).
- b. Verteilen Sie die Wäsche mit der Hand neu, so dass die Wäschestücke gleichmäßig verteilt sind.
- c. Drücken Sie die Taste Start/Pause. Die Schleuderphase wird fortgesetzt.

- Knöpfen Sie Kopfkissen zu und schließen Sie Reißverschlüsse, Haken und Druckknöpfe. Binden Sie Gürtel, Schnüre, Schnürsenkel, Bänder und alle anderen losen Teile zusammen.
- Waschen Sie keine ungesäumten Wäschestücke und Wäschestücke mit Schnitten im Stoff in der Maschine. Waschen Sie kleine und/oder empfindliche Wäschestücke (z. B. Bügel-BHs, Gürtel, Strumpfhosen, Schnürsenkel, Bänder usw.) in einem Wäschenetz.



- Leeren Sie die Taschen und entfalten Sie die Wäscheteile.



13.2 Hartnäckige Flecken

Für manche Flecken sind Wasser und Waschmittel nicht ausreichend.

Wir empfehlen, diese Flecken vorzubehandeln, bevor Sie die entsprechenden Textilien in das Gerät geben.

Spezial-Fleckentferner sind im Handel erhältlich. Verwenden Sie einen Spezial-Fleckentferner, der für den jeweiligen Flecken- und Gewebetyp geeignet ist.

13.3 Waschmittelart und -menge

Die Wahl des Waschmittels und die Verwendung der richtigen Mengen beeinflusst nicht nur die Waschleistung, sondern trägt auch zur Vermeidung von Abfall und zum Schutz der Umwelt bei:

- Verwenden Sie nur speziell für Waschmaschinen bestimmte Wasch- und Pflegemittel. Befolgen Sie zunächst diese allgemeinen Regeln:
 - Pulverwaschmittel (auch Tabs und Einzeldosierwaschmittel) für alle Gewebearten, ausgenommen Feinwäsche. Verwenden Sie Pulverwaschmittel mit Bleiche für Kochwäsche und zur Desinfektion der Wäsche,
 - Flüssigwaschmittel (auch Einzeldosierwaschmittel) vorzugsweise für Programme mit niedrigen Temperaturen (max. 60 °C) für alle Gewebearten, oder spezielle Flüssigwaschmittel nur für Wollsachen.
- Die Wahl und die Menge des Waschmittels hängen von folgenden Faktoren ab: Art des Gewebes (Feinwäsche, Wollstoffe, Baumwolle usw.), Farbe der Kleidung, Größe der Ladung, Verschmutzungsgrad, Waschtemperatur und Härte des verwendeten Wassers.
- Halten Sie sich an die Anweisungen auf der Verpackung der Wasch- und Pflegemittel und überschreiten Sie nicht die Höchstmenge (**MAX**).
- Mischen Sie nicht verschiedene Waschmittelarten.
- Verwenden Sie weniger Waschmittel, wenn:
 - Sie nur eine kleine Wäschemenge waschen,
 - die Wäsche leicht verschmutzt ist,
 - beim Waschen große Mengen Schaum entstehen.
- Bei der Verwendung von Waschmitteltabs oder -kapseln geben Sie diese immer in

die Trommel, nicht in den Waschmittelbehälter, und befolgen Sie die Empfehlungen des Herstellers.

Zu wenig Waschmittel kann folgende Folgen haben:

- Unbefriedigende Waschergebnisse,
- Grauschleierbildung der Wäsche,
- fettige Kleidung,
- Schimmelbildung im Gerät.

Zu viel Waschmittel kann folgende Folgen haben:

- Schaumbildung,
- reduzierte Waschwirkung,
- ungenügendes Spülen,
- höhere Belastung der Umwelt.

13.4 Tipps zu Einsparungen

Um Wasser, Energie und Waschmittel zu sparen, empfehlen wir Ihnen, diese Tipps zu befolgen:

- Die Beladung des Geräts mit der **für die einzelnen Programme angegebenen Höchstmenge hilft, Energie und Wasser zu sparen**.
- Mit entsprechender Vorbehandlung können Flecken und Verschmutzungen entfernt werden. Die Wäsche kann dann bei niedrigerer Temperatur gewaschen werden.
- Um die richtige Menge an Waschmittel zu verwenden, beziehen Sie sich auf die vom Waschmittelhersteller empfohlene Menge und überprüfen Sie die Wasserhärte Ihrer Hausanlage. Siehe „Wasserhärte“.
- Wenn Sie einen Wäschetrockner haben, wird empfohlen, die **maximal mögliche Schleuderdrehzahl** für das ausgewählte Spülprogramm zu verwenden, um während des Trocknens Energie zu sparen.
- Verwenden Sie vorzugsweise kurze Waschgänge bei niedrigeren Temperaturen.

13.5 Wasserhärte

Wenn das Wasser in Ihrer Region hart oder mittelhart ist, empfehlen wir, einen Wasserenthärter für Waschmaschinen zu verwenden.

In Regionen mit weichem Wasser ist die Verwendung eines Wasserenthärter nicht erforderlich.

Wenden Sie sich an Ihr örtliches Wasserversorgungsunternehmen, um die Wasserhärte in Ihrem Gebiet zu erfahren.

Verwenden Sie die richtige Menge Wasserenthärter. Halten Sie sich an die Anweisungen auf der Verpackung des Produkts.

14. REINIGUNG UND PFLEGE

WARNUNG!

Siehe Kapitel Sicherheitshinweise.

14.1 Regelmäßiger Reinigungsplan

Eine regelmäßige Reinigung hilft, die Lebensdauer Ihres Geräts zu verlängern.

Lassen Sie nach jedem Waschgang Tür und Waschmittelschublade etwas geöffnet, damit die Luft zirkulieren und die Feuchtigkeit im Gerät trocknen kann. So werden Schimmel und Gerüche vermieden.

Wenn das Gerät längere Zeit nicht benutzt wird: Schließen Sie den Wasserhahn und ziehen Sie den Netzstecker heraus.

Empfohlener regelmäßiger Reinigungsplan:

Entkalken	Zweimal im Jahr
Wartungsdurchlauf	Einmal im Monat
Türdichtung reinigen	Alle zwei Monate
Trommel reinigen	Alle zwei Monate
Waschmittelschublade reinigen	Alle zwei Monate
Sieb des Zulaufschlauchs und des Ventils reinigen	Zweimal im Jahr

In den folgenden Abschnitten wird erläutert, wie Sie die einzelnen Teile reinigen sollten.

14.2 Entfernen von Fremdkörpern



Vergewissern Sie sich, dass alle Taschen in der Kleidung leer und alle losen Elemente festgebunden sind, bevor Sie Ihren Zyklus starten. Siehe „Die Wäscheladung“ in „Hinweise und Tipps“.

14.3 Reinigen der Außenseiten

Reinigen Sie das Gerät nur mit warmem Wasser und etwas milder Seife. Reiben Sie alle Oberflächen sorgfältig trocken.

Verwenden Sie keine Scheuerschwämme oder andere kratzende Materialien.

VORSICHT!

Verwenden Sie keinen Alkohol, keine Lösungsmittel und keine Chemikalien.

VORSICHT!

Reinigen Sie die Metallflächen nicht mit einem Reinigungsmittel auf Chlor-Basis.

14.4 Entkalken



Wenn das Wasser in Ihrer Region hart oder mittelhart ist, empfehlen wir, einen Wasserenthärter für Waschmaschinen zu verwenden.

Prüfen Sie die Trommel regelmäßig auf Kalkablagerungen.

Herkömmliche Waschmittel enthalten Wasserenthärtungsmittel, wir empfehlen dennoch, gelegentlich ein Programm mit leerer Trommel und einem Entkalker durchzuführen.



Halten Sie sich immer an die Anweisungen auf der Verpackung des Produkts.

14.5 Waschgang zur Pflege der Maschine

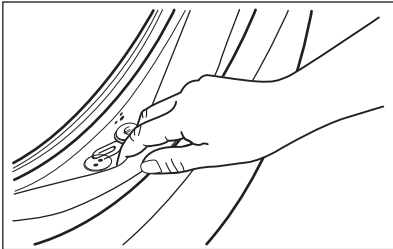
Die häufige und längere Nutzung von Programmen mit niedrigen Temperaturen kann zu Waschmittel- und Flusenansammlungen und Bakterienbildung in der Trommel und im Bottich führen. So können unangenehme Gerüche und Schimmel entstehen.

Um diese Ablagerungen zu entfernen und das Innere der Maschine zu entkeimen, führen Sie regelmäßig (mindestens einmal im Monat) einen Waschgang zur Pflege der Maschine durch.

1. Nehmen Sie die Wäsche aus der Trommel.
2. Starten Sie ein Programm für Baumwolle mit der maximalen Temperatur und einer kleinen Menge Waschpulver oder, falls verfügbar, führen Sie das Programm Maschinenreinigung aus.

14.6 Türdichtung

Dieses Gerät ist mit einem **selbstreinigenden Ablaufsystem** ausgestattet, das es ermöglicht, leichte Flusen, die sich von der Kleidung lösen, mit dem Wasser abzulassen. Überprüfen Sie die Dichtung regelmäßig. Münzen, Knöpfe und andere kleine Gegenstände können am Programmende herausgenommen werden.



Reinigen Sie sie nach Bedarf mit einer ammoniakhaltigen Reinigungscreme ohne die Oberfläche der Dichtung zu verkratzen.



Halten Sie sich immer an die Anweisungen auf der Verpackung des Produkts.

14.7 Reinigen der Trommel

Überprüfen Sie regelmäßig, dass sich keine Rostpartikel in der Trommel abgesetzt haben.

Für eine komplette Reinigung:

1. Reinigen Sie die Trommel mit einem Spezialreiniger für Edelstahl.



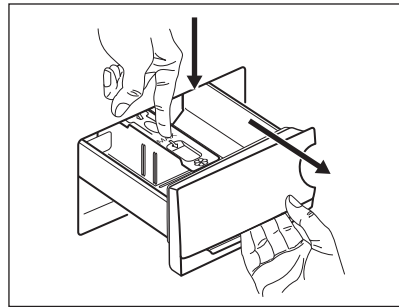
Halten Sie sich immer an die Anweisungen auf der Verpackung des Produkts.

2. Starten Sie ein kurzes Programm für Baumwolle mit hoher Temperatur, leerer Trommel und etwas Waschpulver, um Rückstände auszuspülen.

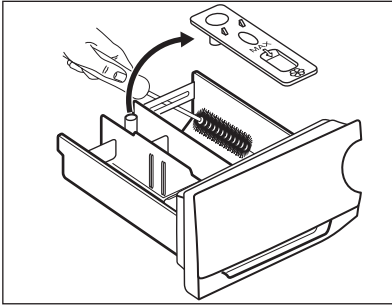
14.8 Reinigen der Waschmittelschublade

Um Ablagerungen von getrocknetem Waschmittel oder verklumptem Weichspüler und/oder die Schimmelbildung in der Waschmittelschublade zu vermeiden, führen Sie das folgende Reinigungsverfahren von Zeit zu Zeit durch:

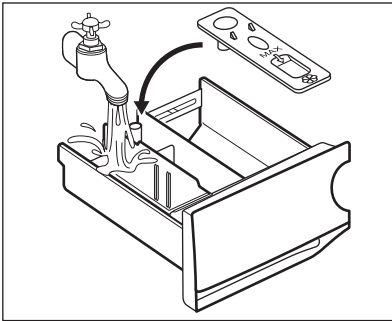
1. Öffnen Sie die Schublade. Drücken Sie die Entriegelung nach unten, siehe Abbildung, und ziehen Sie die Schublade heraus.



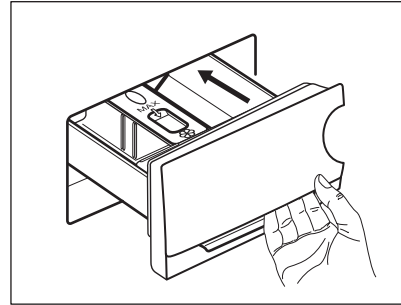
2. Um die Reinigung zu vereinfachen, entfernen Sie auch das Oberteil des Pflegemittelfachs. Stellen Sie sicher, dass alle Waschmittelreste an der Ober- und Unterseite der Aufnahme entfernt wurden. Reinigen Sie die Schubladenaufnahme mit einer kleinen Bürste.



3. Spülen Sie die Waschmittelschublade unter fließendem warmen Wasser aus, um alle Waschmittelrückstände zu entfernen. Setzen Sie nach der Reinigung das Oberteil wieder ein.



4. Setzen Sie die Waschmittelschublade in die Führungsschienen ein und schließen Sie sie. Starten Sie ein Spülprogramm ohne Wäsche in der Trommel.



14.9 Reinigung der Ablaufpumpe

Kontrollieren Sie regelmäßig den Ablaufpumpenfilter und sorgen Sie dafür, dass er sauber ist. Reinigen Sie die Ablaufpumpe in folgenden Fällen:

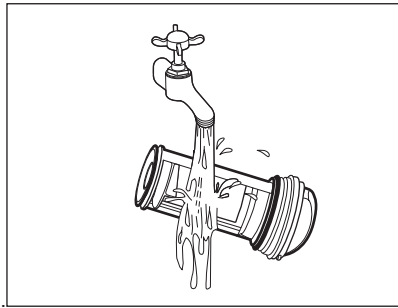
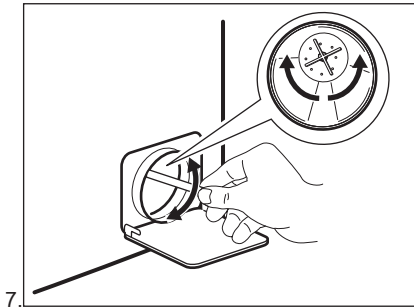
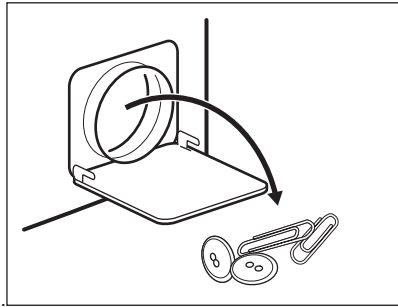
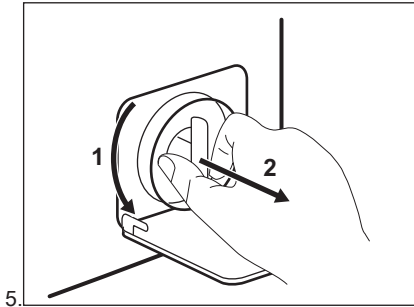
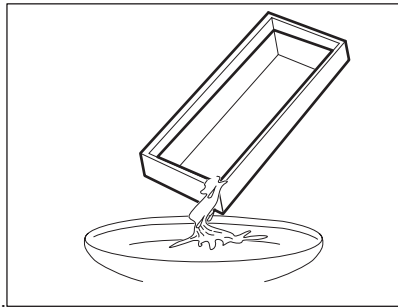
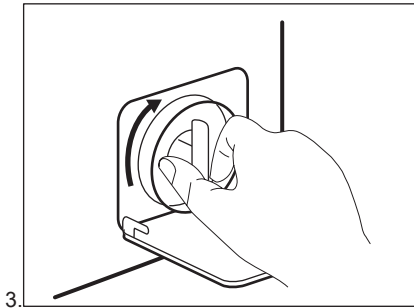
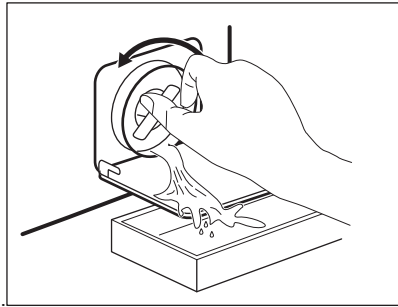
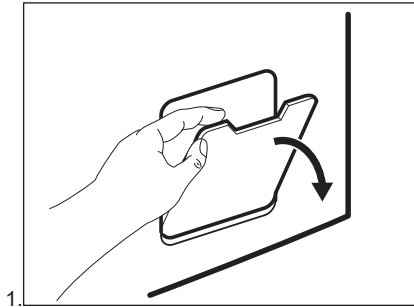
- Das Gerät pumpt das Wasser nicht ab.
- Die Trommel dreht sich nicht.
- Aufgrund der Verstopfung der Ablaufpumpe macht das Gerät ungewöhnliche Geräusche.
- Das Display zeigt den Alarmcode **E20** an.

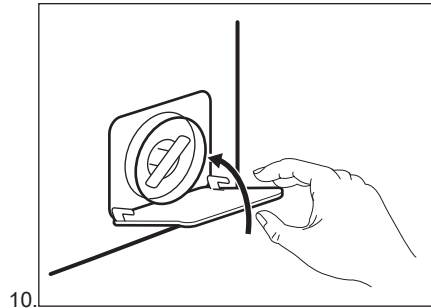
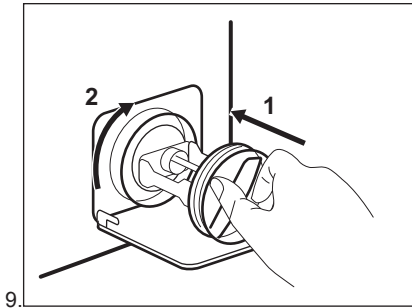
⚠️ WARNUNG!

- Ziehen Sie den Netzstecker aus der Wandsteckdose.
- Entfernen Sie den Filter nicht, während das Gerät in Betrieb ist.
- Reinigen Sie die Ablaufpumpe nicht, wenn das Wasser im Gerät heiß ist. Warten Sie, bis das Wasser abgekühlt ist.
- Wiederholen Sie Schritt 3 mehrmals durch Schließen und Öffnen des Ventils, bis kein Wasser mehr austritt.

Halten Sie beim Herausnehmen des Filters einen Lappen bereit, um austretendes Wasser aufzuwischen.

Gehen Sie zum Reinigen der Pumpe folgendermaßen vor:





⚠️ WARNUNG!

Prüfen Sie, ob sich das Flügelrad der Pumpe drehen lässt. Ist dies nicht möglich, wenden Sie sich an das autorisierte Servicezentrum. Achten Sie auch darauf, dass Sie den Filter richtig fest anziehen, um Wasserlecks zu vermeiden.

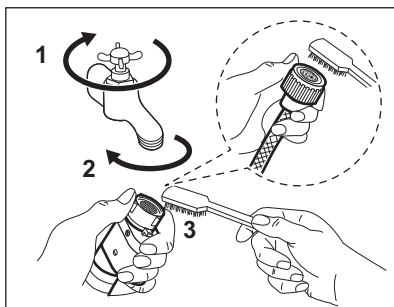
Wenn Sie das Wasser über die Notentleerung ablassen, müssen Sie das Abpumpsystem wieder einschalten:

1. Gießen Sie zwei Liter Wasser in das Waschmittelfach für die Hauptwäsche.
2. Starten Sie das Programm, um das Wasser abzupumpen.

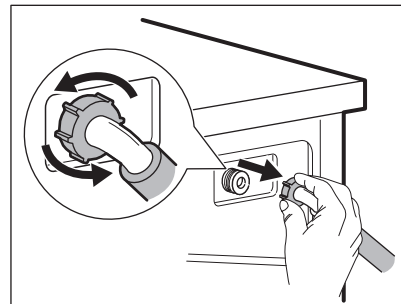
14.10 Reinigung des Siebs im Zulaufschlauch und -ventil

Es wird empfohlen, das Sieb des Zulaufschlauchs und das des Ventils gelegentlich zu reinigen, um Ablagerungen zu entfernen, die sich mit der Zeit ansammeln.

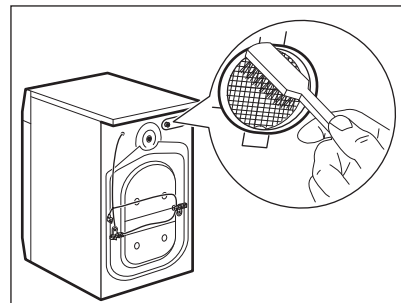
1. Schrauben Sie den Zulaufschlauch vom Wasserhahn ab und reinigen Sie das Sieb.



2. Lockern Sie die Ringmutter, um den Zulaufschlauch vom Gerät zu entfernen.

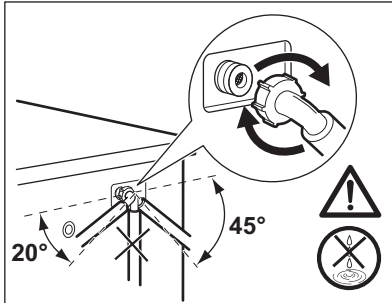


3. Reinigen Sie das Ventilsieb an der Geräterückseite mit einer Zahnbürste.



4. Wenn Sie den Schlauch wieder an der Geräterückseite anbringen, drehen Sie ihn je nach Position des Wasserhahns

nach rechts oder links (nicht in die vertikale Position).



14.11 Notentleerung

Kann das Gerät das Wasser nicht abpumpen, führen Sie den unter „Reinigen der Ablaufpumpe“ beschriebenen Vorgang aus. Reinigen Sie bei Bedarf die Pumpe.

Wenn Sie das Wasser über die Notentleerung ablassen, müssen Sie das Abpumpsystem wieder einschalten:

1. Gießen Sie zwei Liter Wasser in das Waschmittelfach für die Hauptwäsche.
2. Starten Sie das Programm zum Abpumpen des Wassers.

14.12 Frostschutzmaßnahmen

Falls das Gerät in einem Bereich installiert ist, in dem die Temperatur um 0 °C erreichen oder unter 0 °C sinken kann, entfernen Sie das im Zulaufschlauch und in der Ablaufpumpe verbliebene Wasser.

1. Ziehen Sie den Netzstecker aus der Netzsteckdose.
2. Schließen Sie den Wasserhahn.
3. Stecken Sie die beiden Enden des Zulaufschlauchs in einen Behälter und lassen Sie das Wasser aus dem Schlauch fließen.
4. Leeren Sie die Ablaufpumpe. Siehe Notentleerungsverfahren.
5. Befestigen Sie den Zulaufschlauch wieder, wenn die Ablaufpumpe entleert ist.

WARNUNG!

Stellen Sie sicher, dass die Temperatur über 0 °C liegt, bevor Sie das Gerät wieder einschalten.

Der Hersteller ist nicht für Schäden verantwortlich, die auf zu niedrige Temperaturen zurückzuführen sind.

15. FEHLERSUCHE

WARNUNG!

Siehe Kapitel Sicherheitshinweise.

15.1 Alarm-Codes und mögliche Störungen

Das Gerät startet nicht oder bleibt während des Betriebs stehen. Versuchen Sie zunächst selbst eine Lösung für das Problem zu finden (siehe Tabellen).

WARNUNG!

Schalten Sie das Gerät vor der Überprüfung aus.

Bei einigen Problemen zeigt das Display einen Alarm-Code an und die Taste Start/Pause kann kontinuierlich blinken:

Störung

Mögliche Abhilfe

E 10

Der Wassereinfluss in das Gerät funktioniert nicht ordnungsgemäß.

- Vergewissern Sie sich, dass der Wasserzulaufhahn geöffnet ist.
- Vergewissern Sie sich, dass der Wasserdruck der Wasserversorgung nicht zu niedrig ist. Diese Informationen erhalten Sie von Ihrem lokalen Wasserversorger.
- Vergewissern Sie sich, dass der Wasserzulaufhahn nicht verstopft ist.
- Vergewissern Sie sich, dass der Zulaufschlauch nicht geknickt, beschädigt oder zu stark gekrümmt ist.
- Vergewissern Sie sich, dass der Wasserzulaufschlauch ordnungsgemäß angebracht ist.
- Überzeugen Sie sich, dass das Sieb des Zulaufschlauchs und das Sieb des Ventils nicht verstopft sind. Siehe „Reinigung und Pflege“.

E20

Das Gerät pumpt das Wasser nicht ab.

- Stellen Sie sicher, dass der Siphon nicht verstopft ist.
- Vergewissern Sie sich, dass der Ablaufschlauch nicht geknickt oder zu stark gekrümmt ist.
- Vergewissern Sie sich, dass das Ablaufsieb nicht verstopft ist. Reinigen Sie ggf. das Sieb. Siehe „Reinigung und Pflege“.
- Vergewissern Sie sich, dass der Wasserablaufschlauch ordnungsgemäß angebracht ist.
- Haben Sie ein Programm ohne Abpumpphase gewählt, stellen Sie das Abpumpprogramm ein.
- Haben Sie ein Programm mit Spülstopp gewählt, stellen Sie das Abpumpprogramm ein.

E40

Die Gerätetür steht offen oder ist nicht richtig geschlossen.

- Vergewissern Sie sich, dass die Tür richtig geschlossen ist.

E91

Keine Kommunikation zwischen den elektronischen Bauteilen des Geräts.

- Das Programm wurde nicht ordnungsgemäß beendet oder der Betrieb zu früh unterbrochen. Schalten Sie das Gerät aus und wieder ein.
- Erscheint der Alarm-Code erneut, wenden Sie sich an den autorisierten Kundendienst.

EKO

Die Netzspannung ist nicht stabil.

- Warten Sie, bis die Netzspannung wieder stabil ist.

Werden andere Alarm-Codes im Display angezeigt, schalten Sie das Gerät aus und ein. Tritt das Problem weiterhin auf, wenden Sie sich an den autorisierten Kundendienst.

Falls ein anderes Problem mit der Waschmaschine auftritt, finden Sie in der folgenden Übersicht mögliche Lösungen.

Störung	Mögliche Abhilfe
Das Programm startet nicht.	<ul style="list-style-type: none"> • Vergewissern Sie sich, dass der Netzstecker in die Netzsteckdose eingesteckt ist. • Vergewissern Sie sich, dass die Gerätetür geschlossen ist. • Vergewissern Sie sich, dass im Sicherungskasten keine Sicherung ausgelöst hat. • Stellen Sie sicher, dass Start/Pause berührt wurde. • Wenn die Zeitvorwahl eingestellt ist, brechen Sie die Zeitvorwahl ab oder warten Sie, bis sie abgelaufen ist. • Schalten Sie die Kindersicherung aus, falls sie eingeschaltet ist. • Prüfen Sie, ob sich der Knopf in der Position des gewünschten Programms befindet.
Das Wasser, das in das Gerät einläuft, wird sofort abgepumpt.	<ul style="list-style-type: none"> • Vergewissern Sie sich, dass sich der Ablaufschlauch in der richtigen Höhe befindet. Der Schlauch ist möglicherweise zu niedrig angebracht. Siehe hierzu „Montageanleitung“.
Das Gerät schleudert nicht oder das Waschprogramm dauert länger als gewöhnlich.	<ul style="list-style-type: none"> • Stellen Sie das Schleuderprogramm ein. • Vergewissern Sie sich, dass das Ablaufsieb nicht verstopft ist. Reinigen Sie ggf. das Sieb. Siehe „Reinigung und Pflege“. • Verteilen Sie die Wäschestücke mit der Hand neu und starten Sie die Schleuderphase erneut. Das Problem kann durch eine Unwucht verursacht worden sein.
Es befindet sich Wasser auf dem Boden.	<ul style="list-style-type: none"> • Vergewissern Sie sich, dass alle Wasseranschlüsse vollkommen dicht sind, sodass kein Wasser austreten kann. • Vergewissern Sie sich, dass der Wasserzulauf- und -ablaufschlauch nicht beschädigt sind. • Verwenden Sie ein geeignetes Waschmittel in der richtigen Menge.
Die Tür des Geräts lässt sich nicht öffnen.	<ul style="list-style-type: none"> • Prüfen Sie, dass das Waschprogramm, das mit Wasser in der Trommel endet, nicht gewählt wurde. • Vergewissern Sie sich, dass das Waschprogramm beendet ist. • Stellen Sie das Abpump- oder Schleuderprogramm ein, wenn sich noch Wasser in der Trommel befindet. • Stellen Sie sicher, dass das Gerät an das Stromnetz angeschlossen ist. • Das Problem kann durch eine Gerätestörung verursacht worden sein. Wenden Sie sich an einen autorisierten Kundendienst.
Das Gerät verursacht ein ungewöhnliches Geräusch und vibriert.	<ul style="list-style-type: none"> • Stellen Sie sicher, dass das Gerät richtig ausgerichtet ist. Siehe hierzu „Montageanleitung“. • Überzeugen Sie sich, dass das Verpackungsmaterial und/oder die Transportsicherungen entfernt wurden. Siehe hierzu „Montageanleitung“. • Füllen Sie mehr Wäsche ein. Die Beladung ist möglicherweise zu gering.
Die Programmdauer erhöht oder verringert sich während der Ausführung des Programms.	<ul style="list-style-type: none"> • Das ProSense Technology passt die Programmdauer an die Wäscheart und -menge an. Siehe „ProSense Technology Beladungserkennung“ im Kapitel „Täglicher Gebrauch“.

Störung	Mögliche Abhilfe
Die Waschergebnisse sind nicht zufriedenstellend.	<ul style="list-style-type: none"> • Erhöhen Sie die Waschmittelmenge oder benutzen Sie ein anderes Waschmittel. • Entfernen Sie vor dem Waschgang hartnäckige Flecken mit einem Spezialprodukt. • Achten Sie darauf, die richtige Temperatur einzustellen. • Verringern Sie die Beladung.
Zu viel Schaum in der Trommel während des Waschprogramms.	<ul style="list-style-type: none"> • Reduzieren Sie die Waschmittelmenge.

Schalten Sie das Gerät nach der Überprüfung wieder ein. Das Programm wird an der Stelle fortgesetzt, an der es unterbrochen wurde.

Tritt das Problem erneut auf, wenden Sie sich an den autorisierten Kundendienst.

Die vom Kundendienst benötigten Daten finden Sie auf dem Typenschild.

16. VERBRAUCHSWERTE

16.1 Anmerkung



Der QR-Code auf der Energieplakette des Geräts bietet einen Web-Link zu Informationen über die Geräteleistung in der EU EPREL-Datenbank. Bewahren Sie daher die Energieplakette als Referenz zusammen mit dieser Bedienungsanleitung und allen anderen Unterlagen, die mit dem Gerät geliefert wurden, auf.

Es ist auch möglich, die gleichen Informationen in EPREL zu finden, indem Sie den Link <https://eprel.ec.europa.eu> sowie den Modellnamen und die Produktnummer, die Sie auf dem Typenschild des Geräts finden, verwenden. Siehe Kapitel „Produktbeschreibung“ bezüglich der Position des Typenschildes.



Werte und Programmdauer können je nach unterschiedlichen Bedingungen (z. B. Raumtemperatur, Wassertemperatur und -druck, Beladungsgröße und Art der Wäsche, Versorgungsspannung) und auch bei Änderung der Standardeinstellung eines Programms abweichen.

16.2 Gemäß Verordnung der Kommission EU 2019/2023

Eco 40-60 Programm	kg	kWh	Liter	hh:mm	%	°C	U/Min.1)
Volle Beladung	7.0	0.875	58.0	03:25	53.00	46.0	1351
Halbe Beladung	3.5	0.355	40.0	02:40	53.00	28.0	1351

Eco 40-60 Programm	kg	kWh	Liter	hh:mm	%	°C	U/Min. ¹⁾
Viertelbeladung	2.0	0.165	31.0	02:25	54.00	23.0	1351

1) Maximale Schleuderdrehzahl.

Energieverbrauch in verschiedenen Betriebsarten

Aus (W)	Bereitschaftsbetrieb (W)	Zeitvorwahl (W)
0.50	0.50	4.00

Die Zeit bis zum Ausschalten/Bereitschaftsbetrieb beträgt maximal 15 Minuten.

16.3 Allgemeine Programme

Programm	kg	kWh	Liter	hh:mm	%	°C	U/min
Baumwolle ¹⁾ 95 °C	7.0	2.100	80.0	04:10	52.00	85.0	1400
Baumwolle 60 °C	7.0	1.200	80.0	04:00	52.00	55.0	1400
Baumwolle ²⁾ 20 °C	7.0	0.300	80.0	02:45	52.00	20.0	1400
Pflegeleicht 40 °C	3.0	0.650	65.0	02:15	35.00	40.0	1200
Feinwäsche ³⁾ 30 °C	1.5	0.400	50.0	01:10	35.00	30.0	1200
Wolle/Seide 30 °C	1.5	0.250	50.0	01:10	30.00	30.0	1200

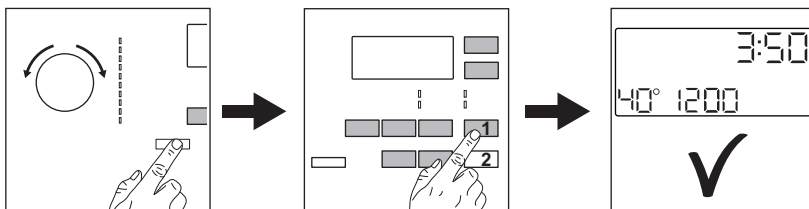
1) Geeignet zum Waschen stark verschmutzter Textilien.

2) Geeignet für leicht verschmutzte Koch-/Buntwäsche, pflegeleichte Wäsche und Mischgewebe.

3) Funktioniert auch als Schnellwaschgang für leicht verschmutzte Wäsche.

17. KURZANLEITUNG

17.1 Täglicher Gebrauch



Stecken Sie den Netzstecker in die Netzsteckdose.

Öffnen Sie den Wasserzulaufhahn.


Füllen Sie die Wäsche ein.

Füllen Sie Wasch- und andere Pflegemittel in die entsprechenden Fächer der Waschmittelschublade.

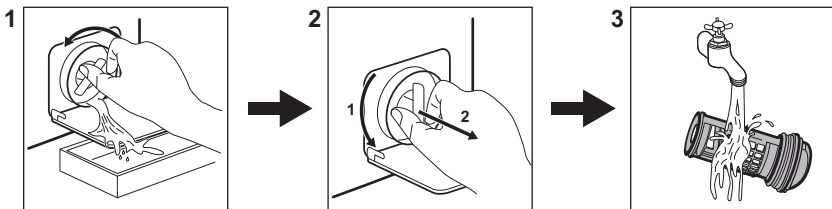
1. Drücken Sie zum Einschalten des Geräts die Taste Ein/Aus. Drehen Sie den

Programmwahlschalter auf das gewünschte Programm.

2. Stellen Sie die gewünschten Optionen mit den entsprechenden Sensortasten ein.
3. Zum Starten des Programms berühren



Sie die Taste **Start/Pause** . Nehmen Sie am Programmende die Wäsche aus dem Gerät.

17.2 Reinigen des Ablaufpumpenfilters



Reinigen Sie den Filter regelmäßig und insbesondere, wenn der Alarmcode **E20** im Display angezeigt wird.

17.3 Programme

Programme	Last	Produktbeschreibung
Eco 40-60	7.0 kg	Weißer und bunter Baumwolle. Normal verschmutzte Wäschestücke.
Baumwolle	7.0 kg	Weißer und bunter Baumwollwäsche.
Pflegeleicht	3.0 kg	Pflegeleichte Wäschestücke oder Mischgewebe.
Feinwäsche	1.5 kg	Feinwäsche, z. B. aus Acryl, Viskose, Polyester.
Wolle/Seide  	1.5 kg	Waschmaschinenfeste Wolle, handwaschbare Wolle und Feinwäsche.
20 Min. - 3 kg	3.0 kg	Pflegeleichte Wäsche und Mischgewebe. Leicht verschmutzte und aufzufrischende Wäschestücke.
Leichtbügeln	3.0 kg	Pflegeleichte Textilien, die schonend gewaschen werden sollen.
Daunenjacken	2.0 kg	Einzelne Synthetikdecke, wattierte Kleidungsstücke, Daunendecken, Daunenjacken.
Outdoor	2.0 kg ¹⁾ 1.0 kg ²⁾	Moderne Outdoor-Sportbekleidung.

Programme	Last	Produktbeschreibung
Denim	2.0 kg	Kleidungsstücke aus Jeans- und Jerseystoffen.

- 1) Waschprogramm.
- 2) Waschprogramm und Imprägnierphase.

18. INFORMATIONEN ZUR ENTSORGUNG

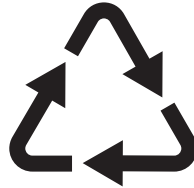
Ihre Pflichten als Endnutzer



Dieses Elektro- bzw. Elektronikgerät ist mit einer durchgestrichenen Abfalltonne auf Rädern gekennzeichnet. Das Gerät darf deshalb nur getrennt vom unsortierten Siedlungsabfall gesammelt und zurückgenommen werden, es darf also **nicht** in den Hausmüll gegeben werden. Das Gerät kann z. B. bei einer kommunalen Sammelstelle oder ggf. bei einem Vertreiber (siehe zu deren Rücknahmepflichten unten) abgegeben werden. Das gilt auch für alle Bauteile, Unterbaugruppen und Verbrauchsmaterialien des zu entsorgenden Altgeräts.

Bevor das Altgerät entsorgt werden darf, müssen alle Altbatterien und Altakkumulatoren vom Altgerät getrennt werden, die nicht vom Altgerät umschlossen sind. Das gleiche gilt für Lampen, die zerstörungsfrei aus dem Altgerät entnommen werden können. Der Endnutzer ist zudem selbst dafür verantwortlich, personenbezogene Daten auf dem Altgerät zu löschen.

Hinweise zum Recycling



Helfen Sie mit, alle Materialien zu recyceln, die mit diesem Symbol gekennzeichnet sind. Entsorgen Sie solche Materialien, insbesondere Verpackungen, nicht im Hausmüll sondern über die bereitgestellten Recyclingbehälter oder die entsprechenden örtlichen Sammelsysteme.

Recyceln Sie zum Umwelt- und Gesundheitsschutz auch elektrische und elektronische Geräte.

Rücknahmepflichten der Vertreiber in Deutschland

Wer auf mindestens 400 m² Verkaufsfläche Elektro- und Elektronikgeräte vertreibt oder sonst geschäftlich an Endnutzer abgibt, ist verpflichtet, bei Abgabe eines neuen Geräts ein Altgerät des Endnutzers der gleichen Geräteart, das im Wesentlichen die gleichen Funktionen wie das neue Gerät erfüllt, am Ort der Abgabe oder in unmittelbarer Nähe hierzu unentgeltlich zurückzunehmen. Das gilt auch für Vertreiber von Lebensmitteln mit einer Gesamtverkaufsfläche von mindestens 800 m², die mehrmals im Kalenderjahr oder dauerhaft Elektro- und Elektronikgeräte anbieten und auf dem Markt bereitstellen. Solche Vertreiber müssen zudem auf Verlangen des Endnutzers Altgeräte, die in keiner äußeren Abmessung größer als 25 cm sind (kleine Elektrogeräte), im Einzelhandelsgeschäft oder in unmittelbarer Nähe hierzu unentgeltlich zurückzunehmen; die Rücknahme darf in diesem Fall nicht an

den Kauf eines Elektro- oder Elektronikgerätes geknüpft, kann aber auf drei Altgeräte pro Geräteart beschränkt werden.

Ort der Abgabe ist auch der private Haushalt, wenn das neue Elektro- oder Elektronikgerät dorthin geliefert wird; in diesem Fall ist die Abholung des Altgerätes für den Endnutzer kostenlos.

Die vorstehenden Pflichten gelten auch für den Vertrieb unter Verwendung von Fernkommunikationsmitteln, wenn die Verreiber Lager- und Versandflächen für Elektro- und Elektronikgeräte bzw. Gesamtlager- und -versandflächen für Lebensmittel vorhalten, die den oben genannten Verkaufsflächen entsprechen. Die unentgeltliche Abholung von Elektro- und Elektronikgeräten ist dann aber auf Wärmeüberträger (z. B. Kühlschrank), Bildschirme, Monitore und Geräte, die Bildschirme mit einer Oberfläche von mehr als 100 cm² enthalten, und Geräte beschränkt, bei denen mindestens eine der äußeren Abmessungen mehr als 50 cm beträgt. Für alle übrigen Elektro- und Elektronikgeräte muss der Verreiber geeignete Rückgabemöglichkeiten in zumutbarer Entfernung zum jeweiligen Endnutzer gewährleisten; das gilt auch für kleine Elektrogeräte (s.o.), die der Endnutzer zurückgeben will, ohne ein neues Gerät zu kaufen.

Rücknahmepflichten von Verreibern und andere Möglichkeiten der Entsorgung von Elektro- und Elektronikgeräten in der Region Wallonien

Verreiber, die Elektro- und Elektronikgeräte verkaufen, sind verpflichtet, bei der Lieferung von Neugeräten Altgeräte desselben Typs, die im Wesentlichen die gleichen Funktionen wie die Neugeräte erfüllen, kostenlos vom Endverbraucher zurückzunehmen. Dies gilt auch bei der Lieferung von neuen Elektro- und Elektronikgeräten oder beim Fernabsatz.

Darüber hinaus ist jeder, der Elektro- und Elektronikgeräte auf einer Verkaufsfläche von mindestens 400 m² verkauft, verpflichtet, Altgeräte, die in keiner äußeren Abmessung größer als 25 cm sind (Elektrokleingeräte), im Ladengeschäft oder in unmittelbarer Nähe kostenlos zurückzunehmen; die Rücknahme darf in diesem Fall nicht vom Kauf eines Elektro- oder Elektronikgerätes abhängig gemacht werden.

Die Rücknahme von Elektro- und Elektronikgeräten kann auch auf Containerplätzen oder zugelassenen Recyclinghöfen erfolgen. Für weitere Informationen wenden Sie sich bitte an Ihre Gemeindeverwaltung.







aeg.com

155286300-A-102024



CE