



STAR WARS™

75386






Q LEGO® Builder



LEGO.com/sustainable-packaging

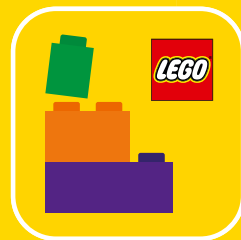


FR
DONNEZ
OU
RECYCLEZ

 OU  OU 

ASSOCIATION MAGASIN DÉCHÈTERIE

Adresses sur quefairedemesdechets.fr



Q LEGO® Builder

BUILDER



Apple and the Apple logo are trademarks of Apple Inc., registered in the U.S. and other countries and regions. App Store is a service mark of Apple Inc. Google Play and the Google Play logo are trademarks of Google LLC. Tencent and the Tencent logo are trademarks of Tencent Inc.

Q [LEGO.com/devicecheck](https://www.lego.com/devicecheck)

EN Ask parents' permission before going online | **DE** Eltern um Erlaubnis bitten, bevor du online gehst | **FR** Demande l'autorisation d'un parent avant d'aller en ligne | **IT** Chiedi il permesso ai tuoi genitori prima di andare online | **ES** Pídeles permiso a tus papás antes de conectarte a Internet | **PT** Pede autorização aos pais antes de acederes online | **ZH** 上网前应先征得父母的同意 | **PL** Poproś rodziców o zgodę, zanim wejdiesz do Internetu | **CS** Než půjdeš na internet, požádej rodiče o svolení | **SK** Skôr než pôjdeš na internet, vypýtaj si povolenie od rodičov | **HU** Kérj szülői engedélyt, mielőtt online csatlakoznál! | **RO** Cere permisiunea părinților înainte de a te conecta online | **BG** Поискайте разрешение от родител, преди да влезете онлайн | **LV** Pirms došanās tiešsaistē palūdz atļauju vecākiem | **ET** Enne Interneti kasutamist küsi vanematelt luba | **LT** Prieš prisijungdami prie interneto, atsiklauskite tėvų



STAR WARS™



Join the
25th Anniversary
at LEGO.com/SW-25

Feiere mit uns das 25-jährige Jubiläum auf LEGO.com/SW-25
Venez célébrer notre 25^e anniversaire sur LEGO.com/SW-25
Festeggia con noi il 25^o anniversario su LEGO.it/SW-25
Participa en el 25 aniversario en LEGO.com/SW-25
Junte-se ao 25.º Aniversário em LEGO.com/SW-25
访问 LEGO.com/SW-25, 参加 25 周年庆典
Świątuj z nami 25. rocznicę na stronie LEGO.com/SW-25
Oslavte s námi 25. výročí na LEGO.com/SW-25
Oslávejte s nami 25. výročie na LEGO.com/SW-25
Csatlakozz a 25. évfordulóhoz a LEGO.hu/SW-25 oldalon!
Alătură-te celei de-a 25-a aniversării pe LEGO.com/SW-25
Присъединете се към 25тата годишнина на LEGO.com/SW-25
Pievienojies 25. jubilejai vietnē LEGO.com/SW-25
Liitu 25.th aastapäevaga aadressil LEGO.com/SW-25
Švėskime 25-ąją sukaktį drauge svetainėje LEGO.com/SW-25

25 years of LEGO® Star Wars™
25 Jahre LEGO® Star Wars™
25 ans de LEGO® Star Wars™
25 anni di LEGO® Star Wars™
25 años de LEGO® Star Wars™
25 anos de LEGO® Star Wars™

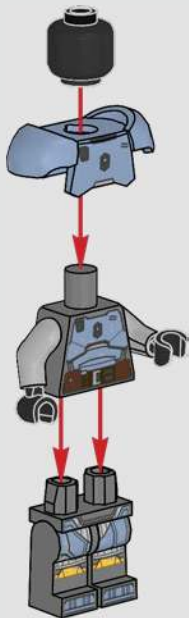
乐高®星球大战™ 25 周年
25 lat LEGO® Star Wars™
25 let LEGO® Star Wars™
25 rokov LEGO® Star Wars™
25 évnýi LEGO® Star Wars™

25 de ani de LEGO® Star Wars™
25 години LEGO® Star Wars™
LEGO® Star Wars™ 25 gadi
25 aastat LEGO® Star Wars™
25 metai LEGO® Star Wars™



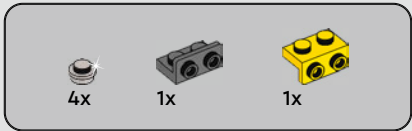


1

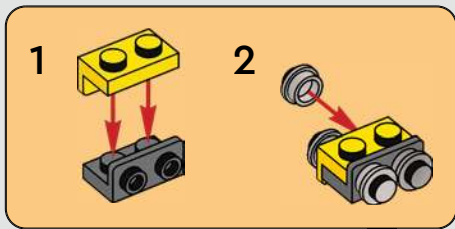


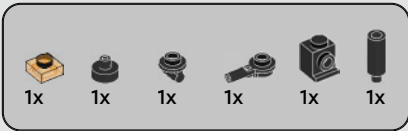
2



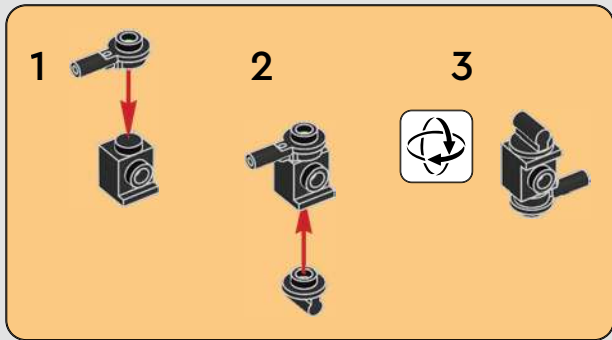


3





4



1

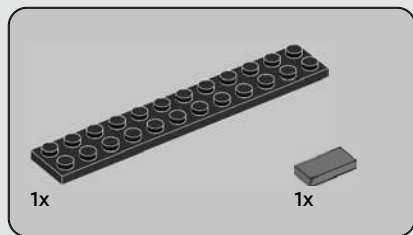


2

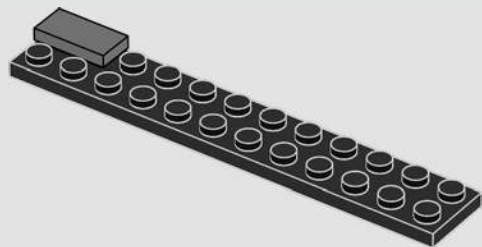


3

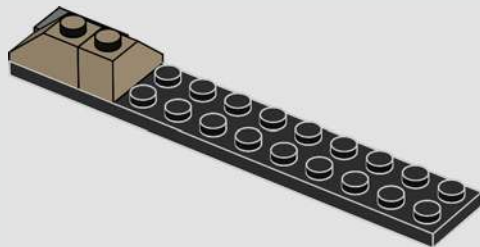


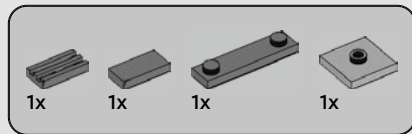


1

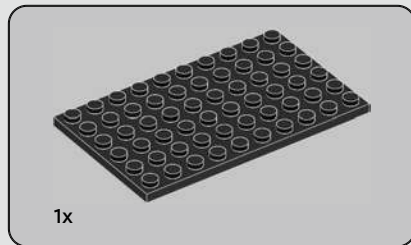
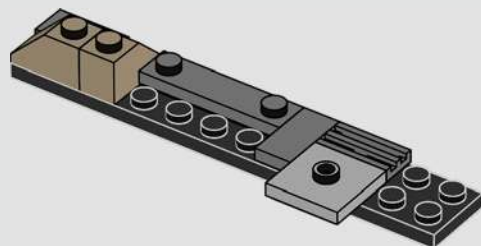


2

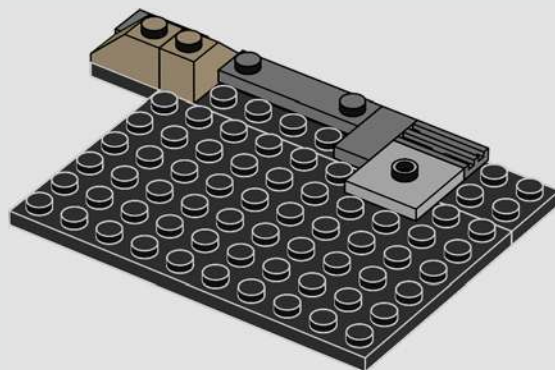




3



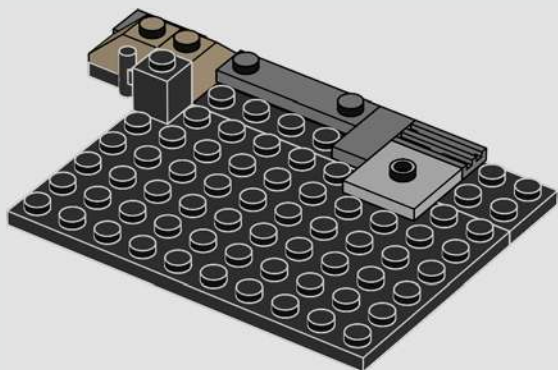
4





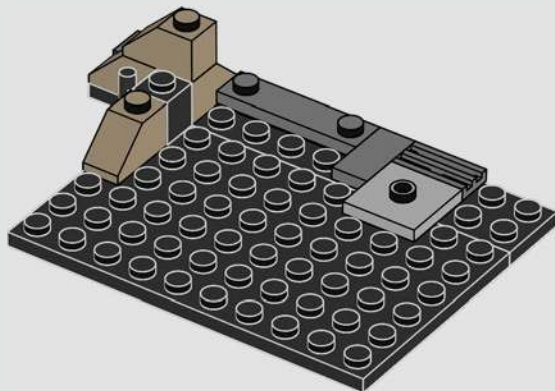
1x

5



2x

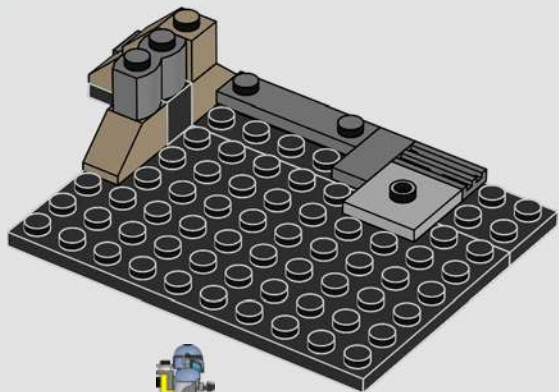
6





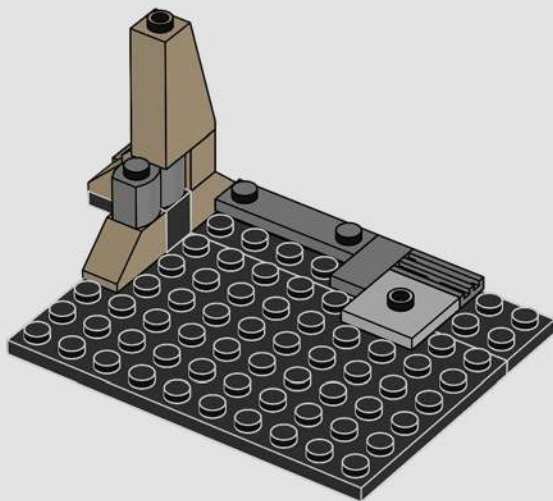
1x

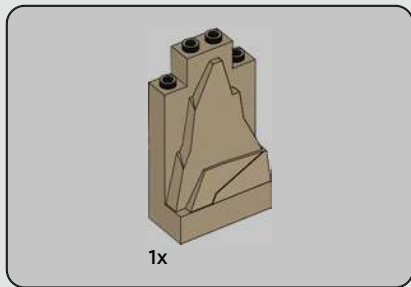
7



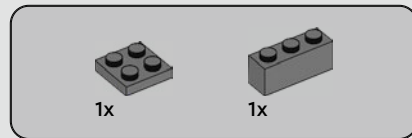
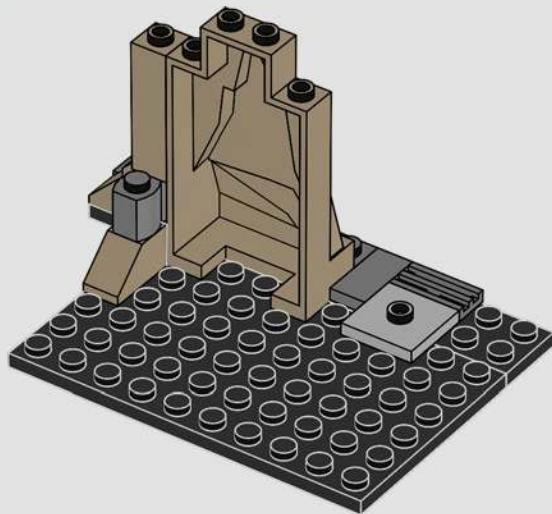
1x

8

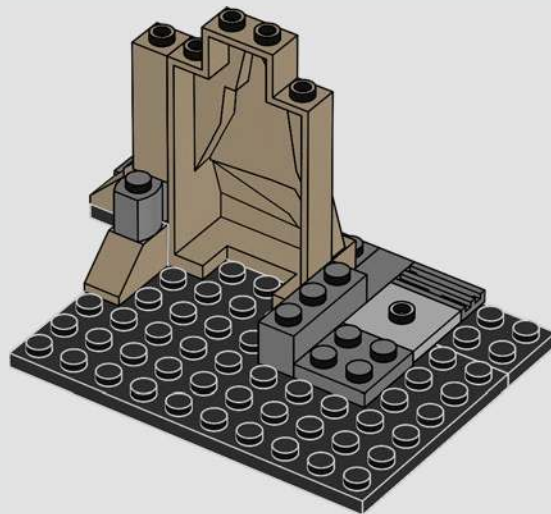


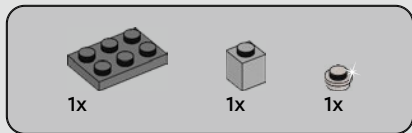


9

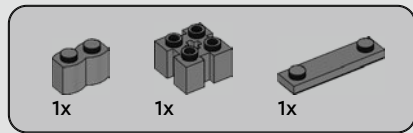
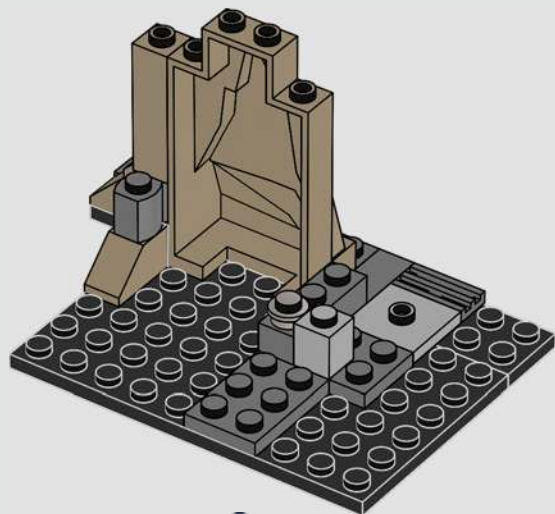


10

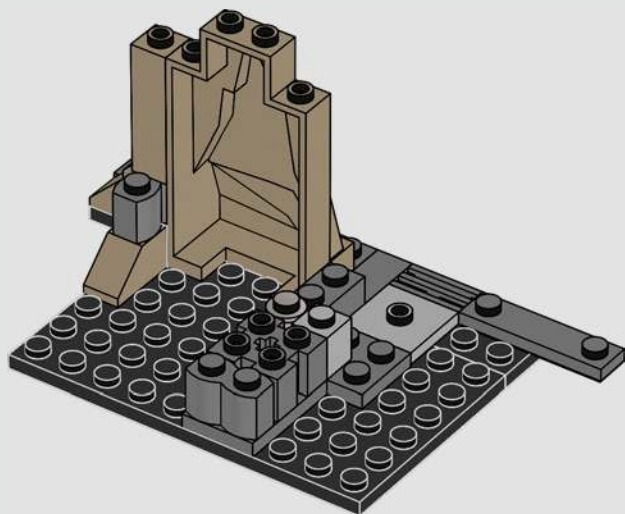


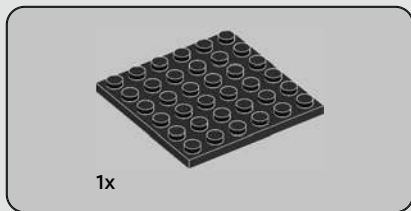


11

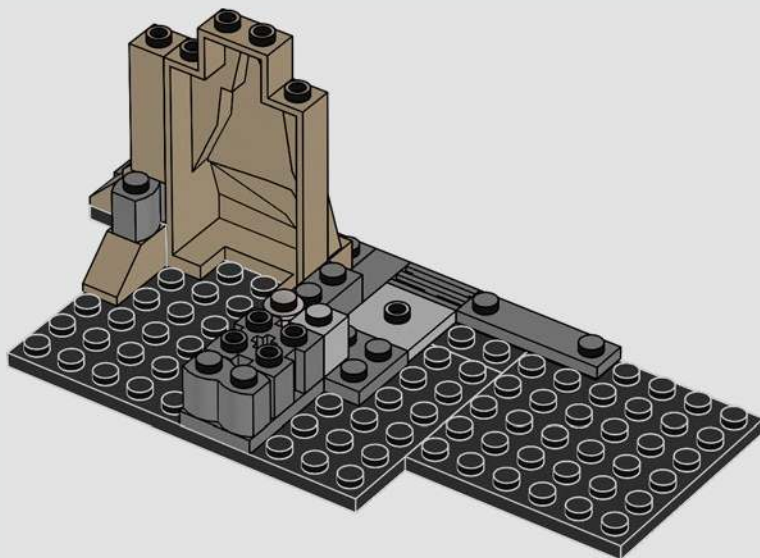


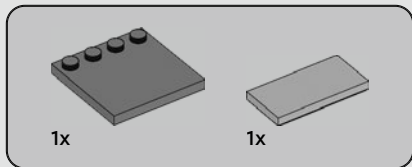
12



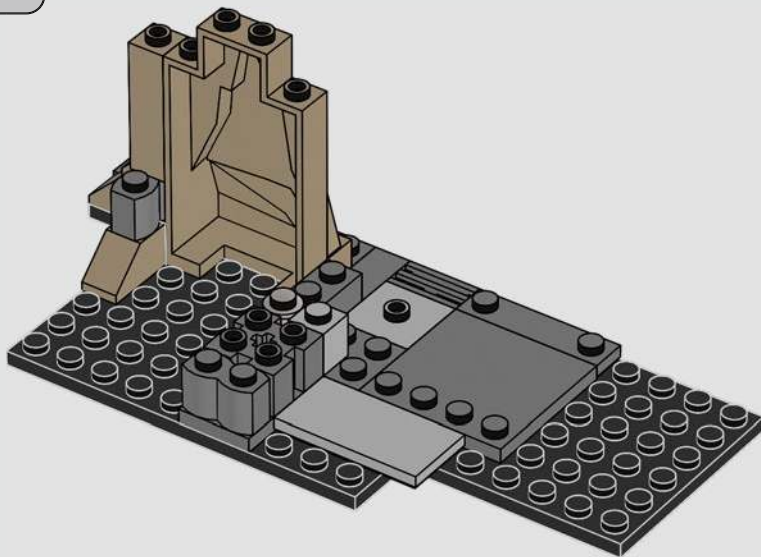


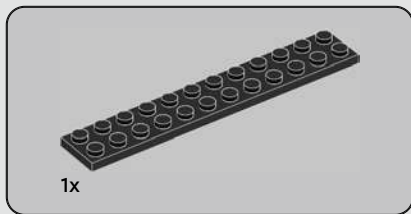
13



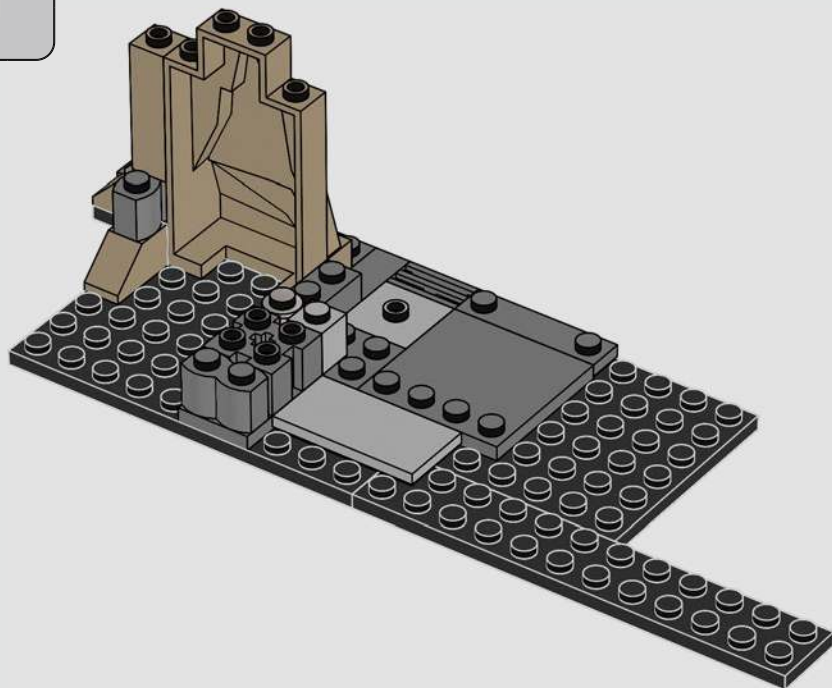


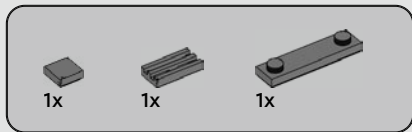
14



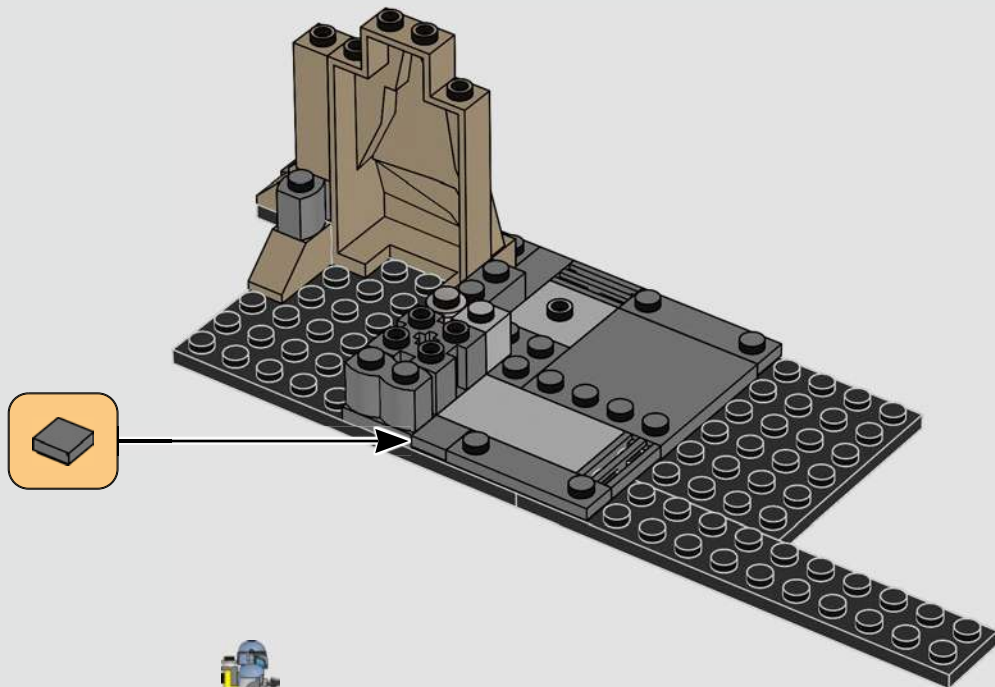


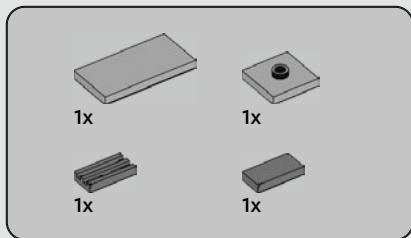
15



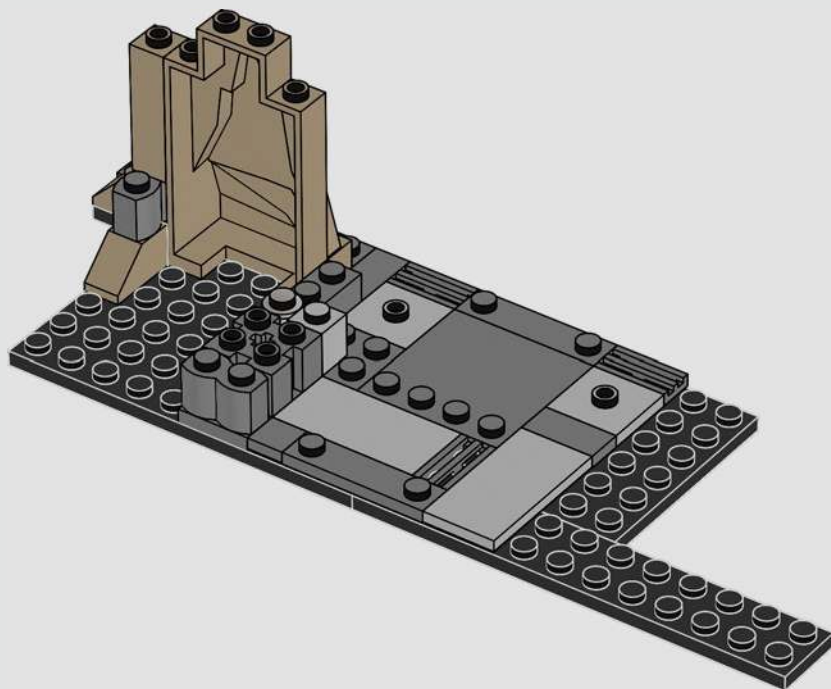


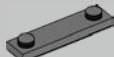
16





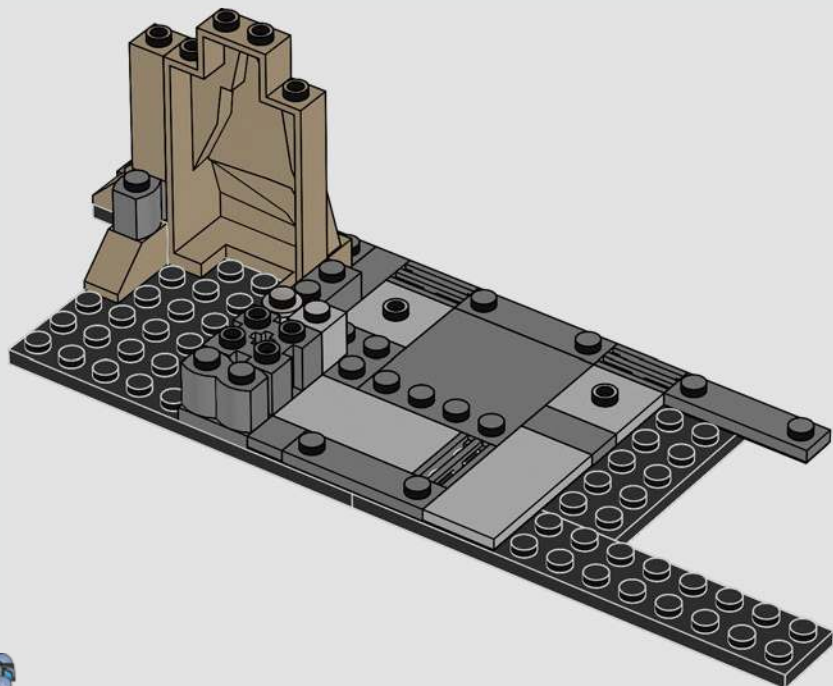
17

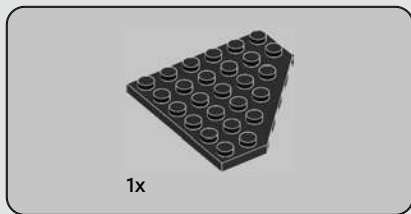




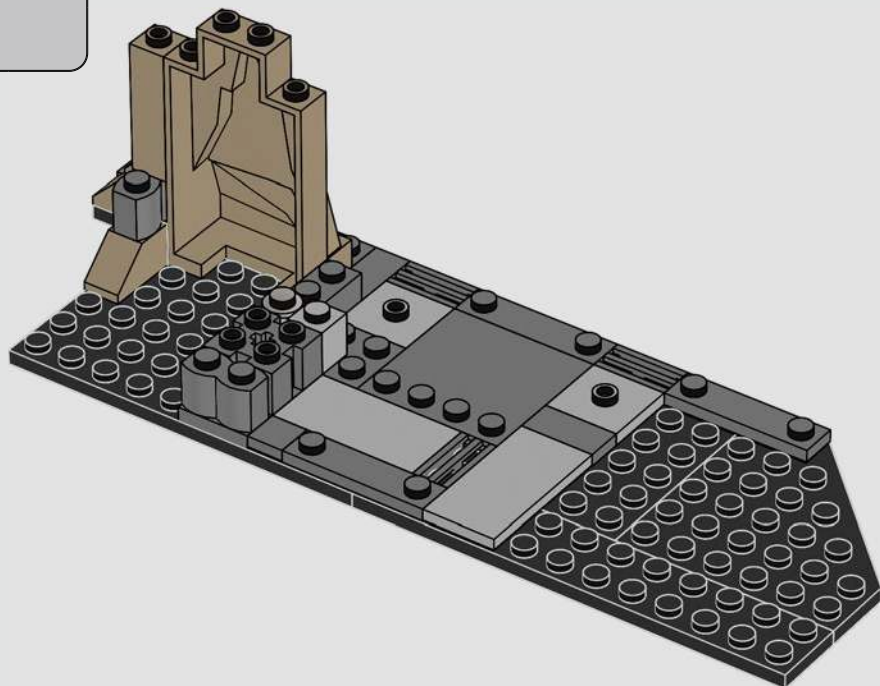
1x

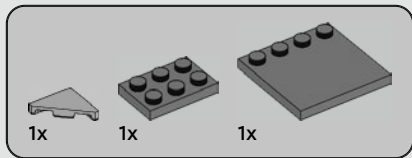
18



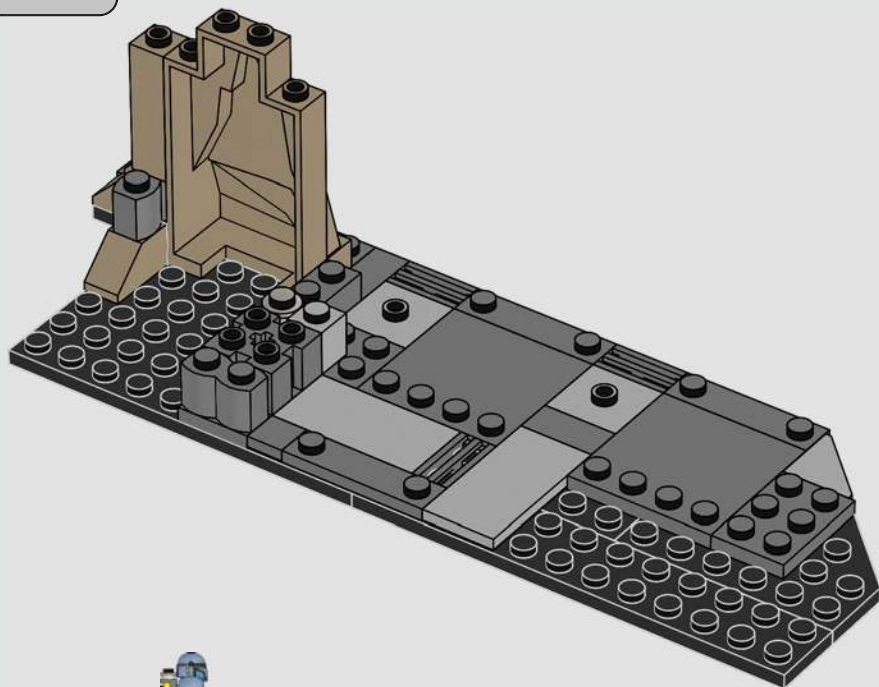


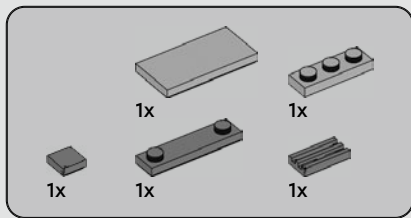
19



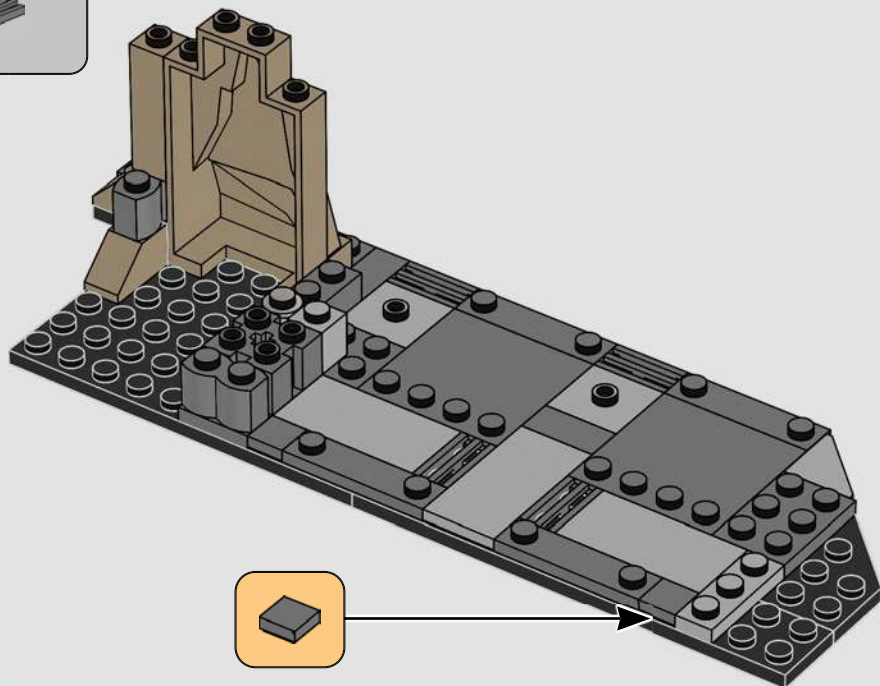


20





21



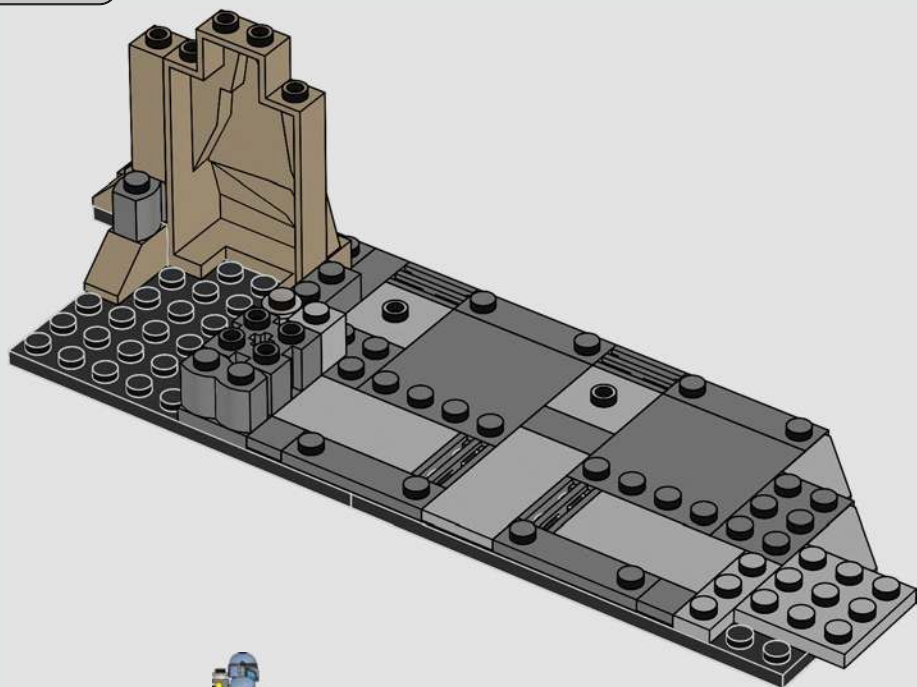


1x



1x

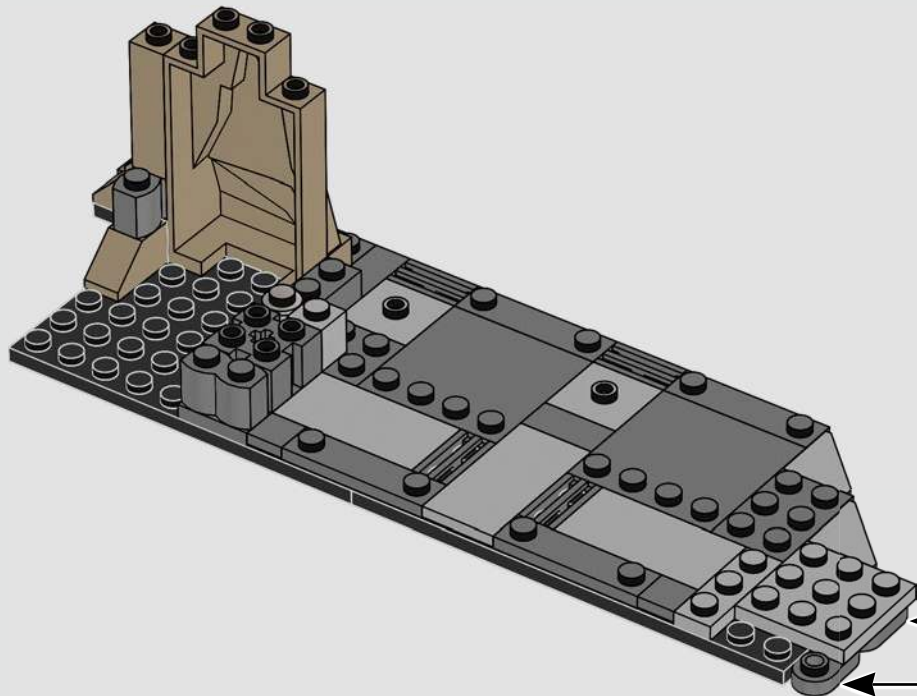
22





2x

23



2x

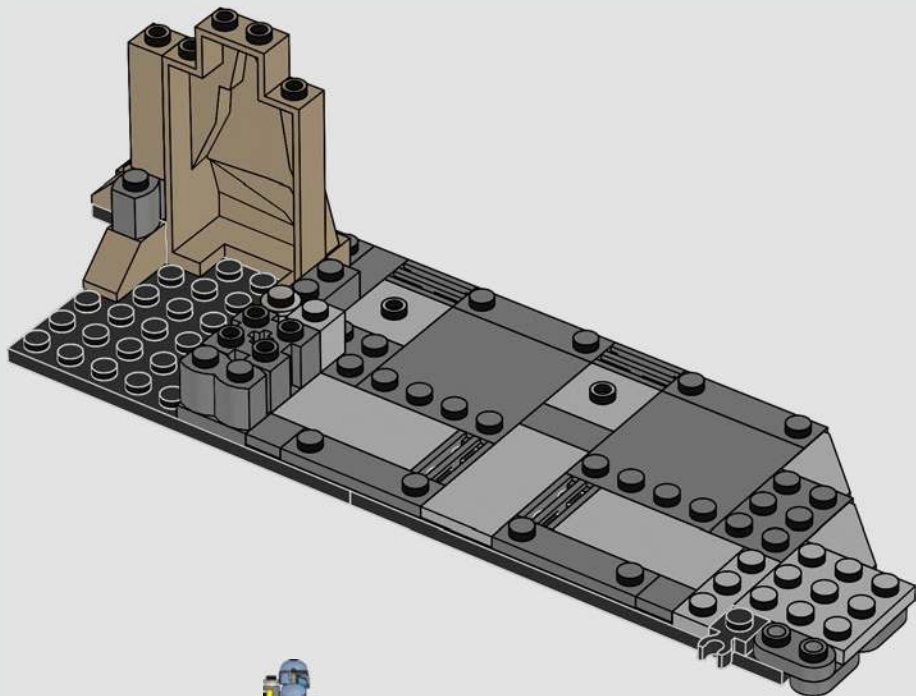


1x



1x

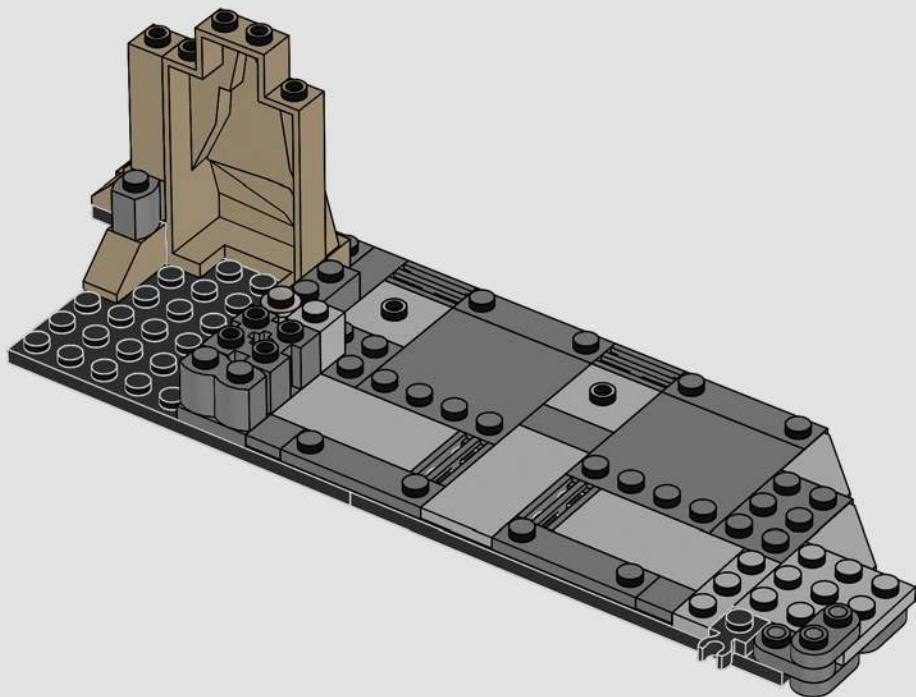
24

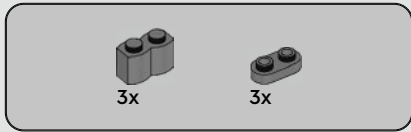




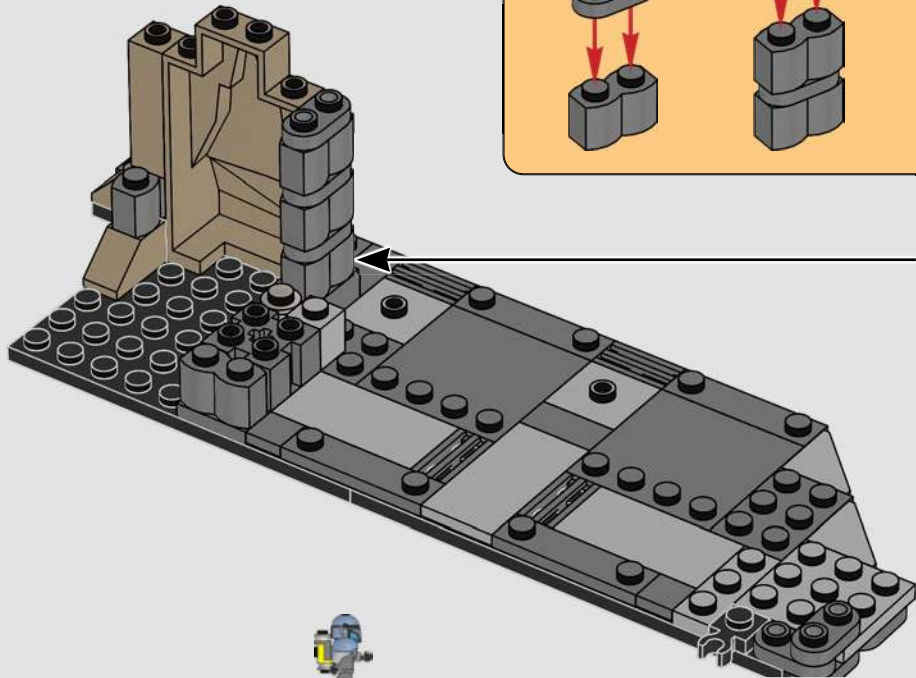
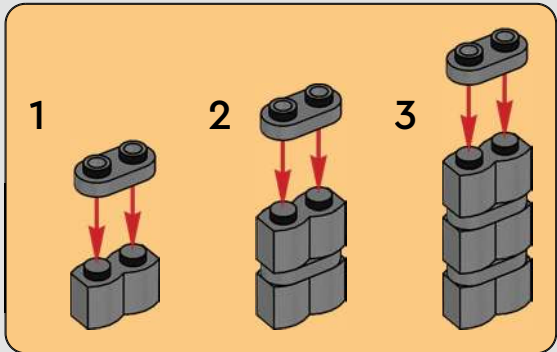
1x

25





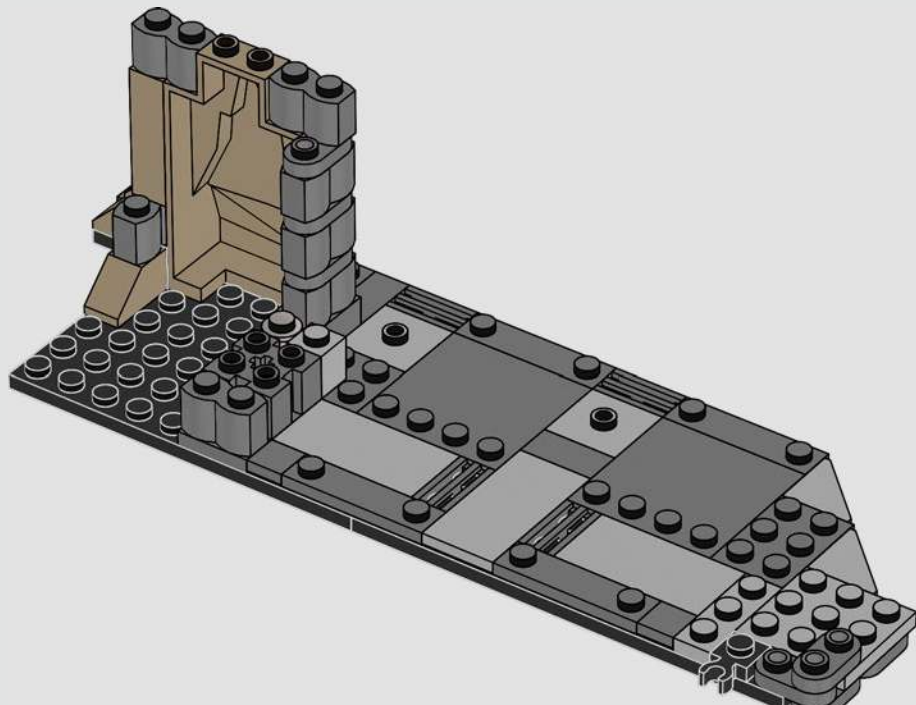
26





2x

27



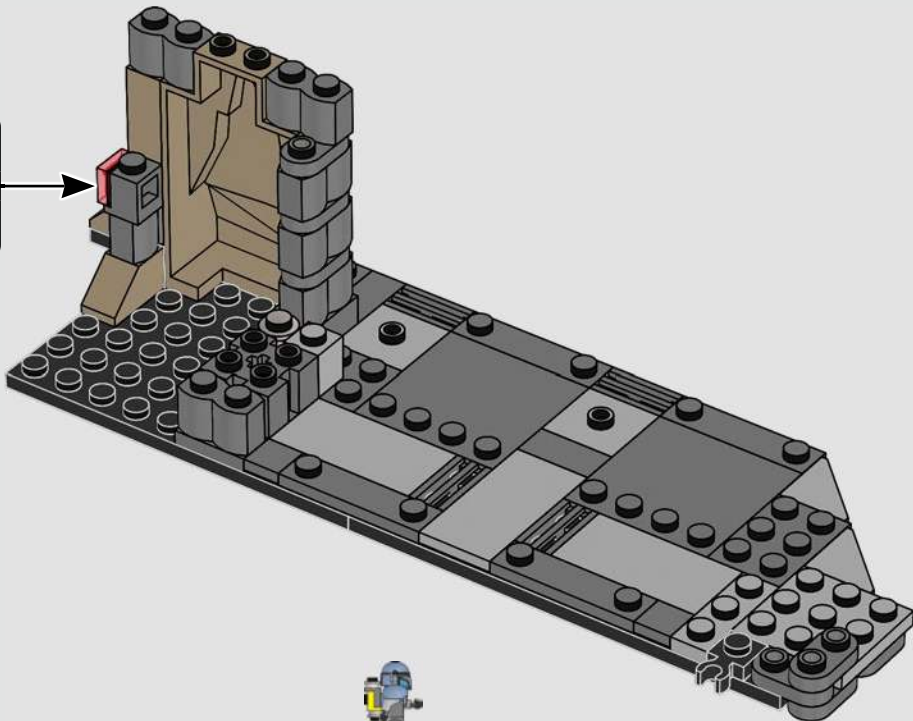
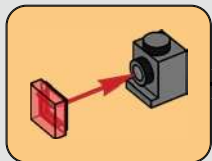


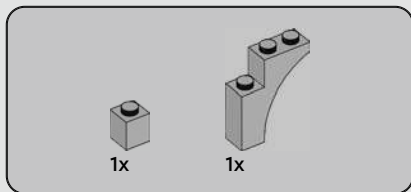
1x



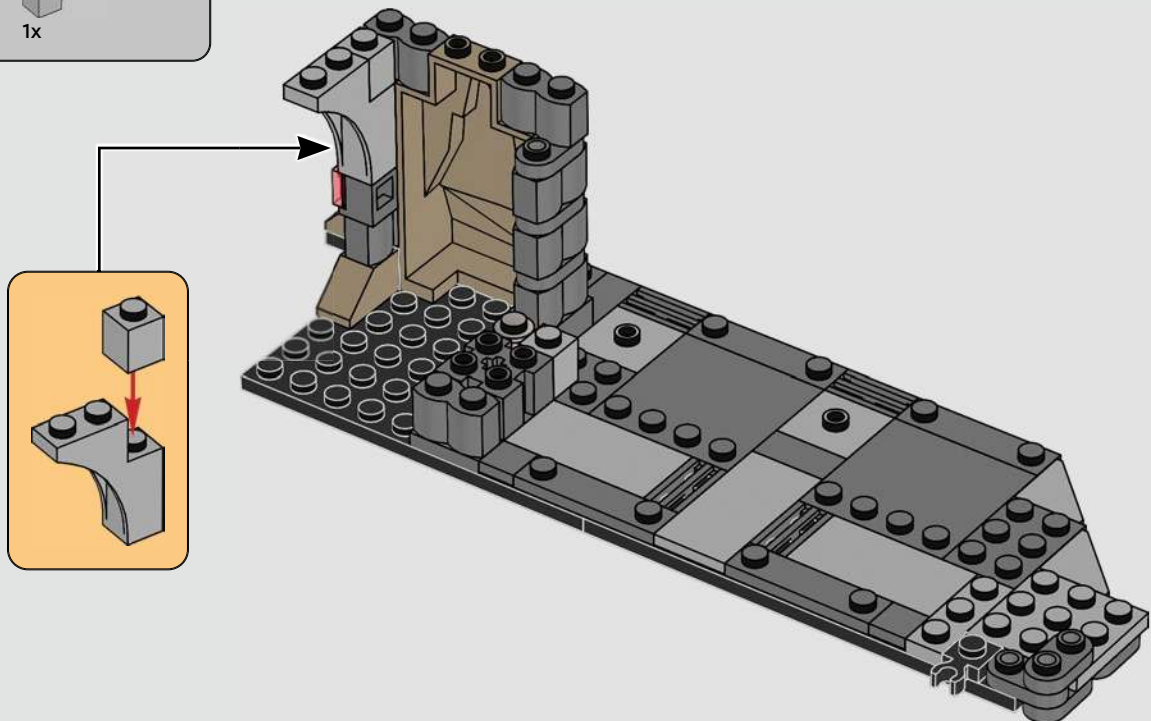
1x

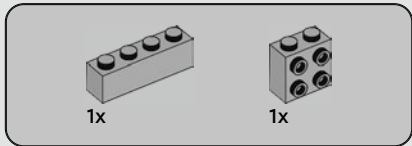
28



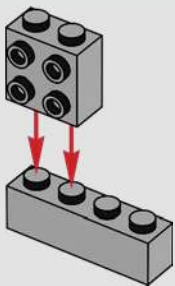


29

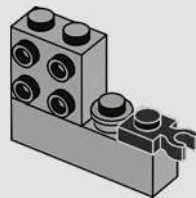




30



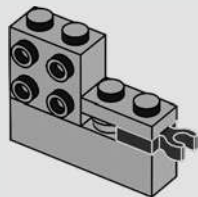
31





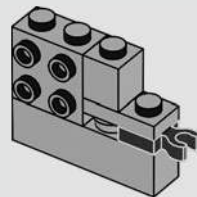
1x

32



1x

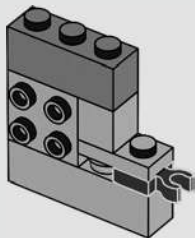
33





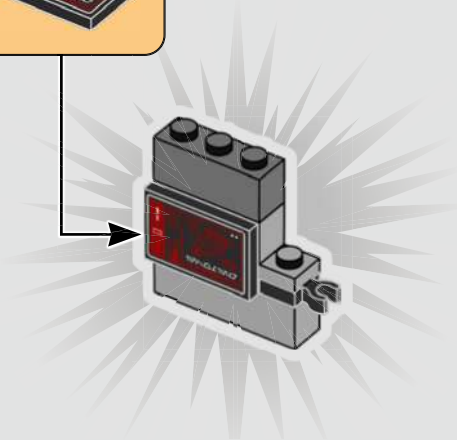
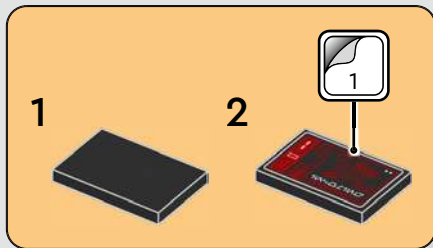
1x

34

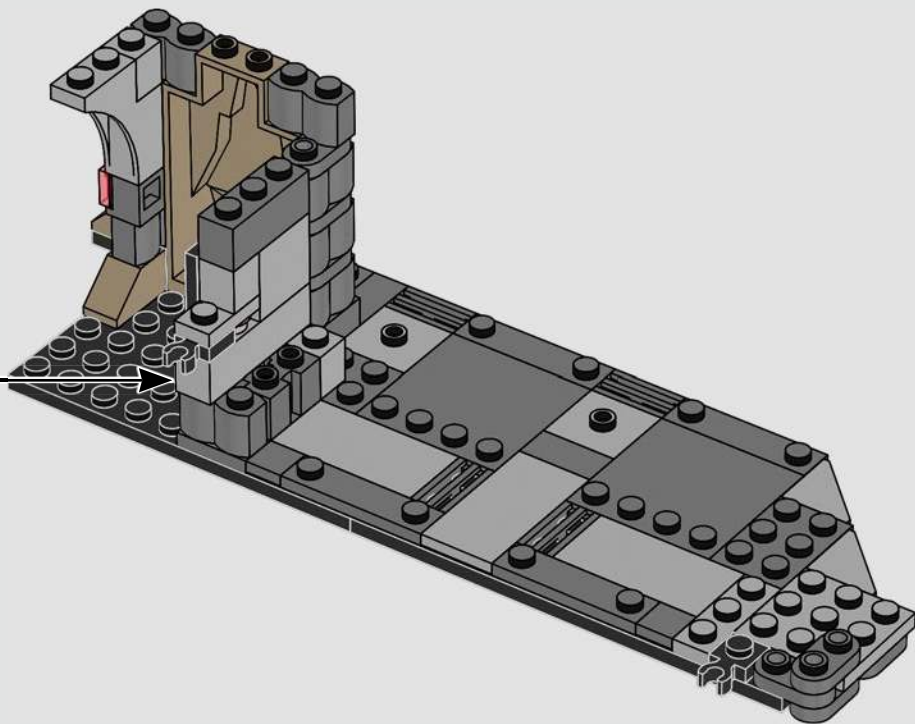


1x

35



36



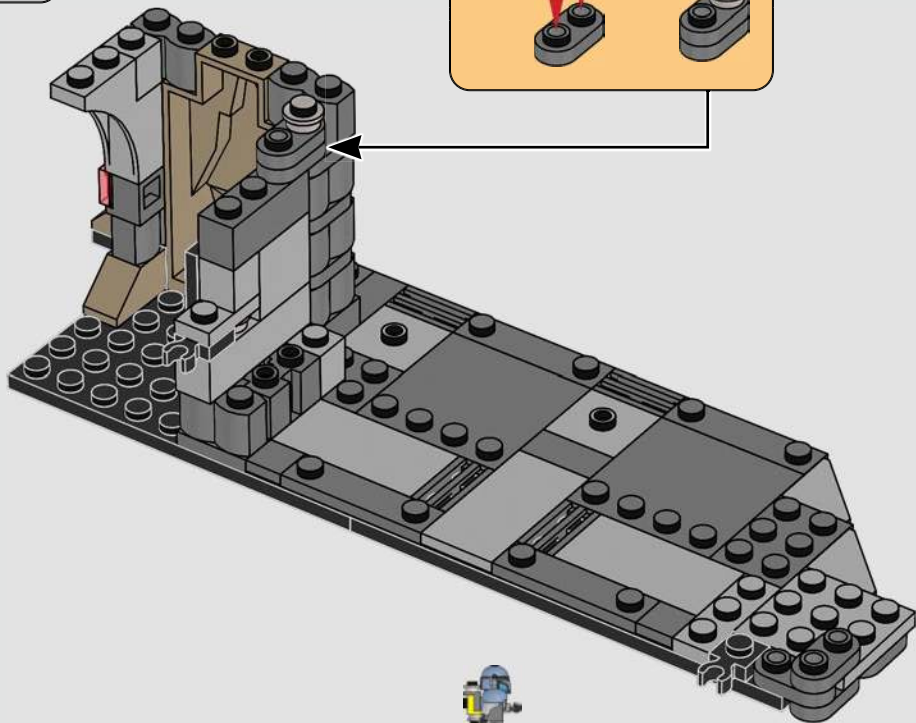
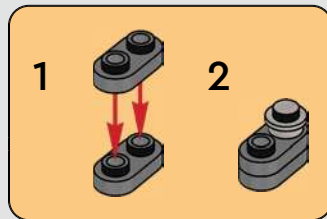


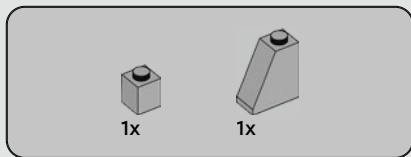
2x



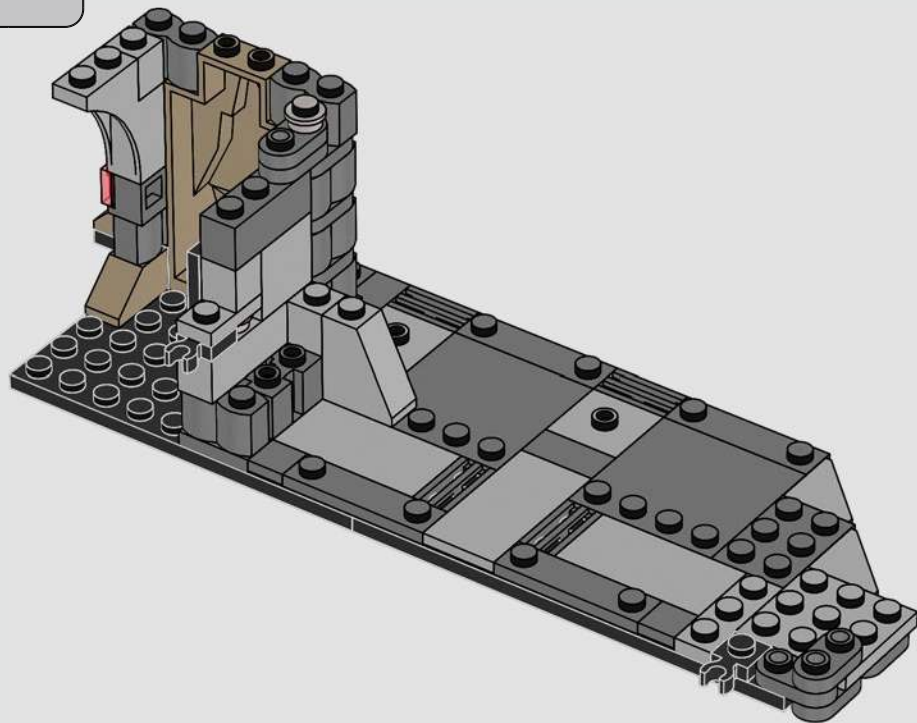
1x

37





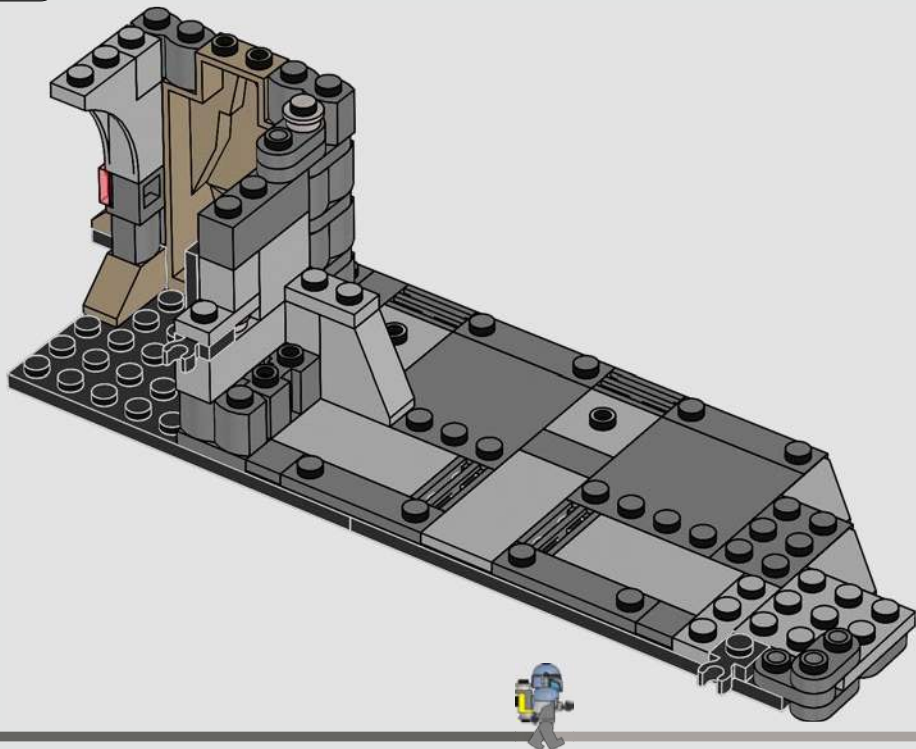
38





1x

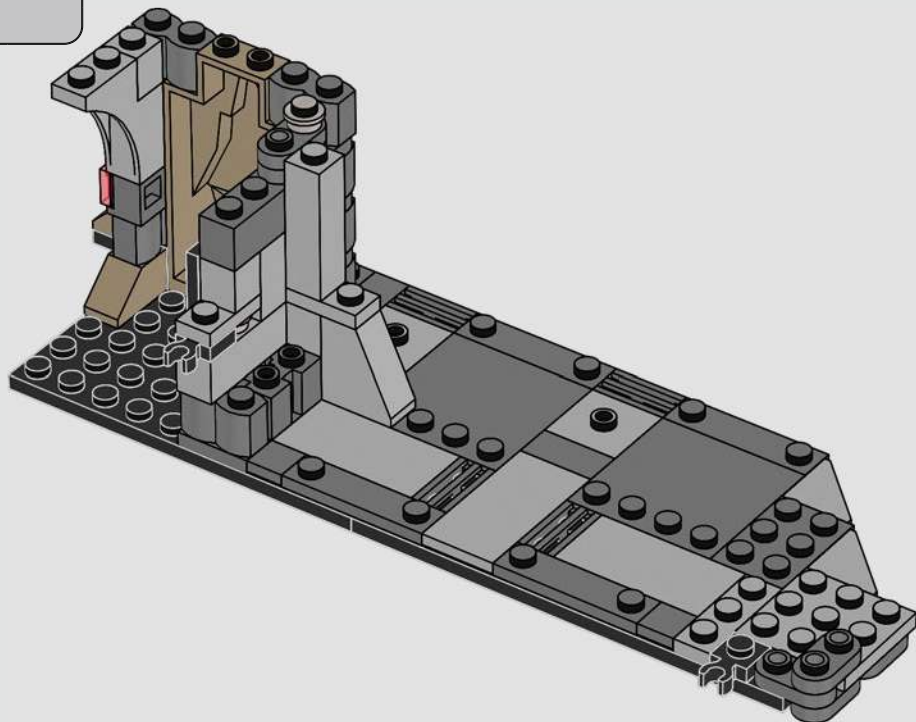
39

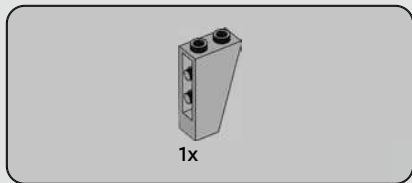




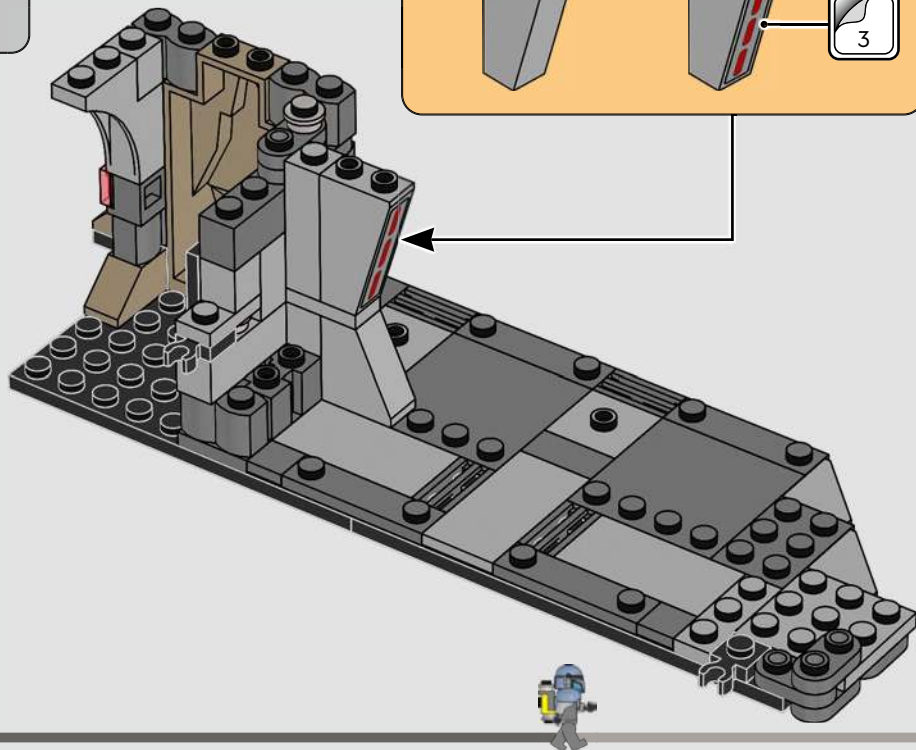
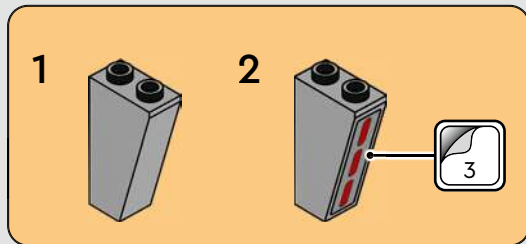
1x

40





41



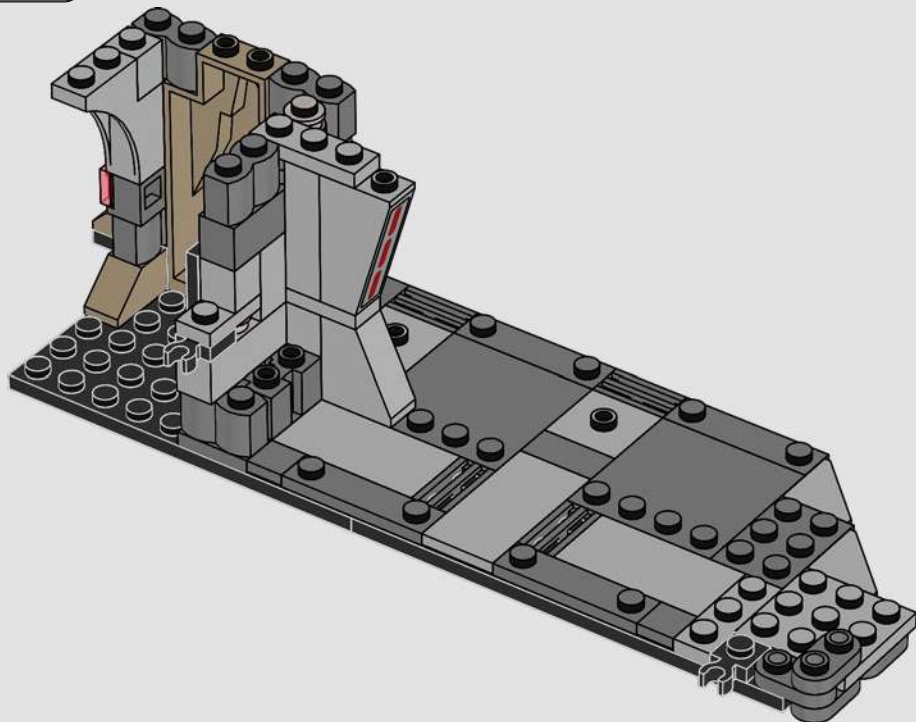


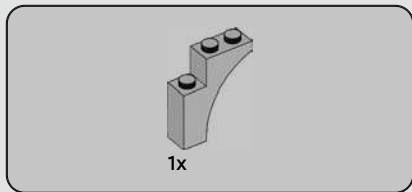
1x



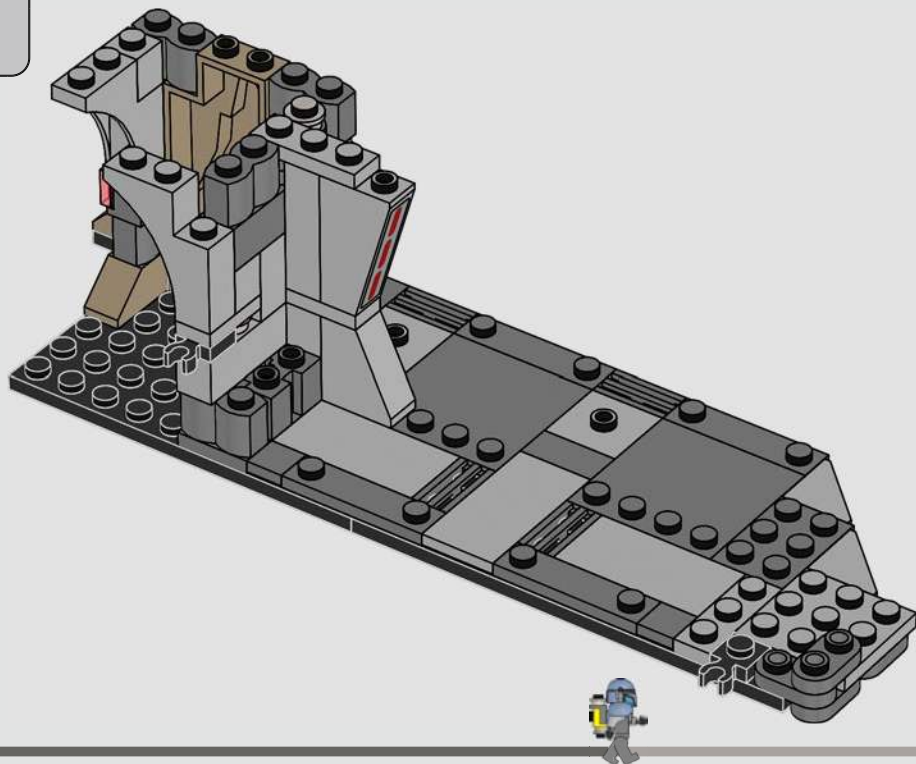
1x

42





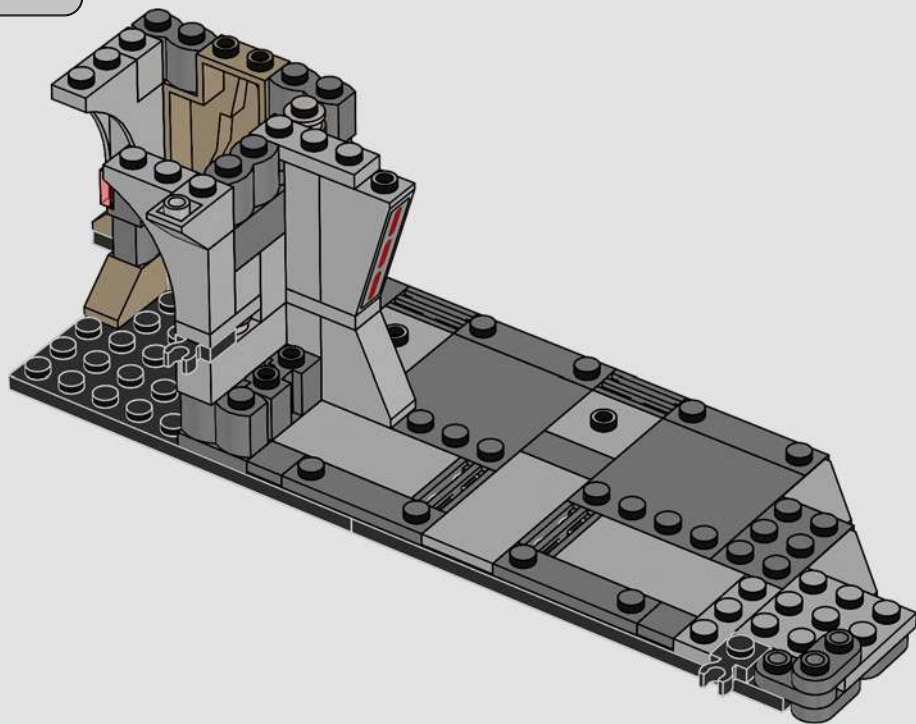
43

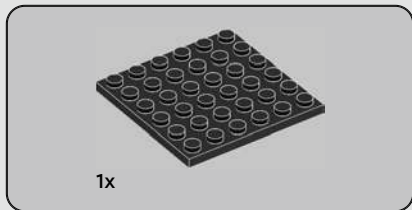




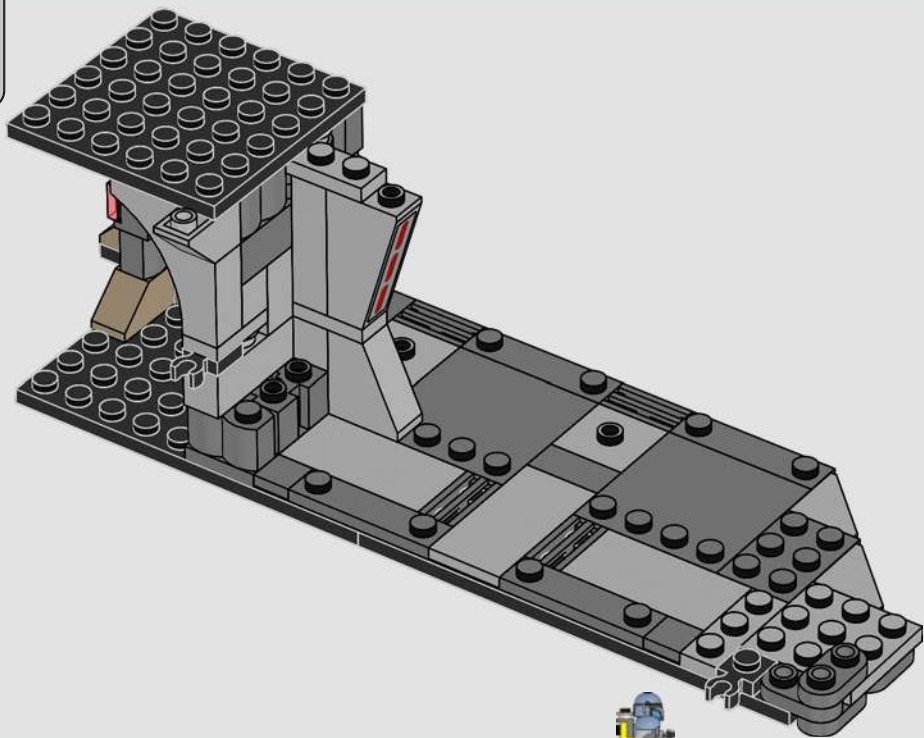
1x

44





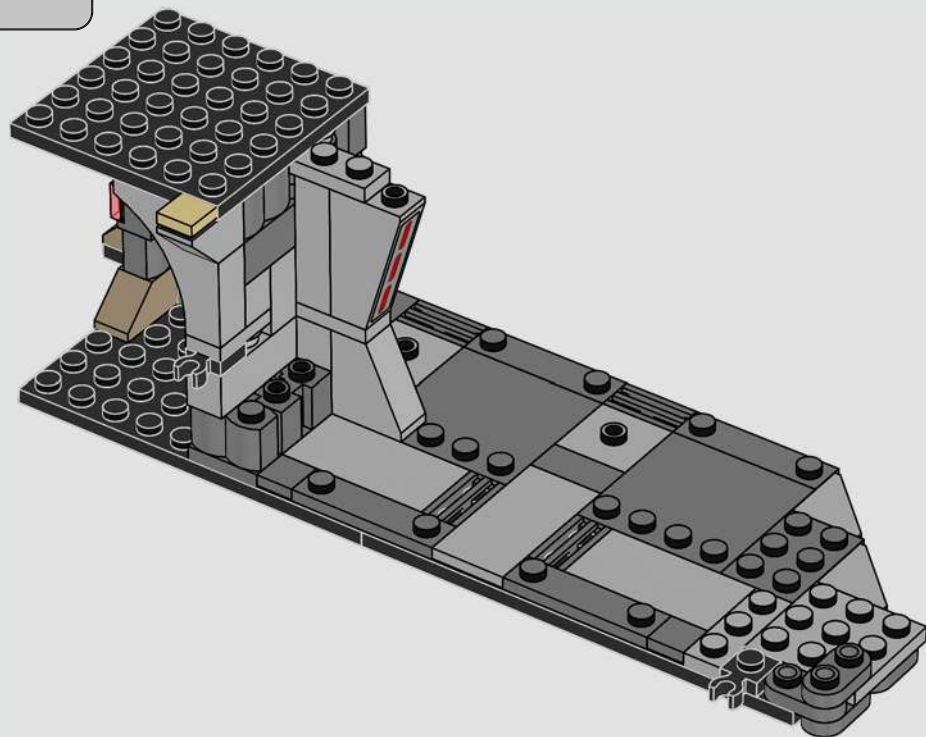
45

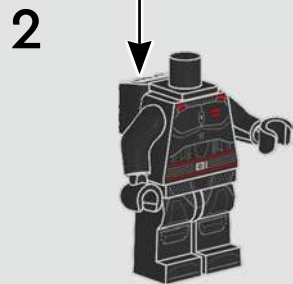
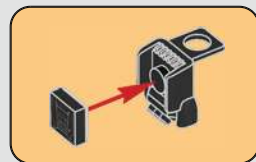
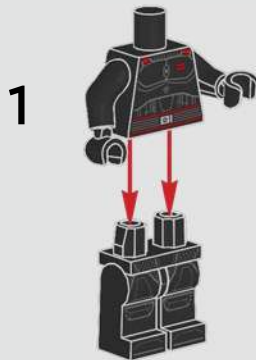


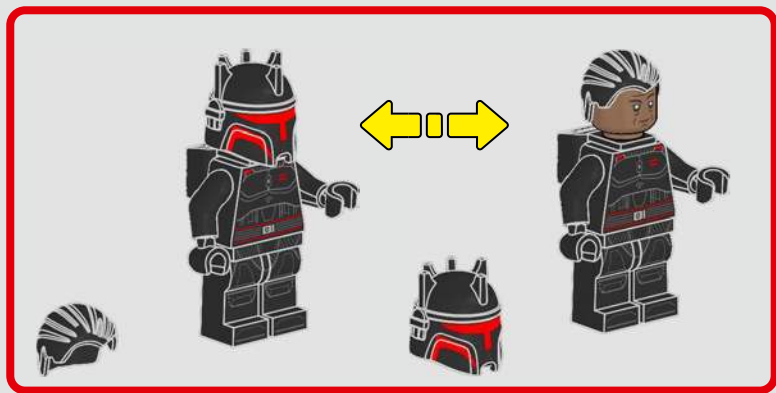
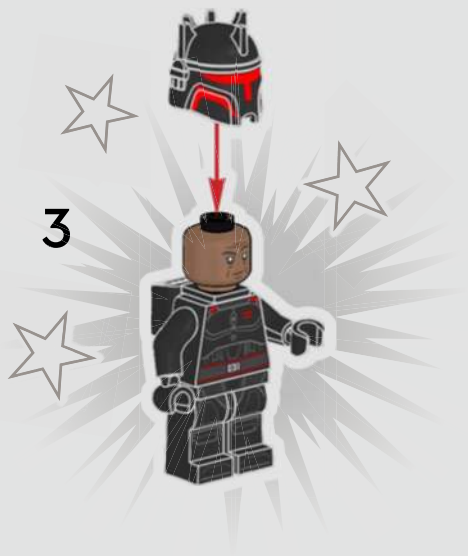


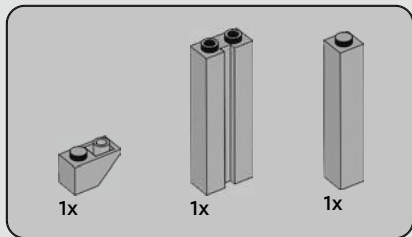
1x

46

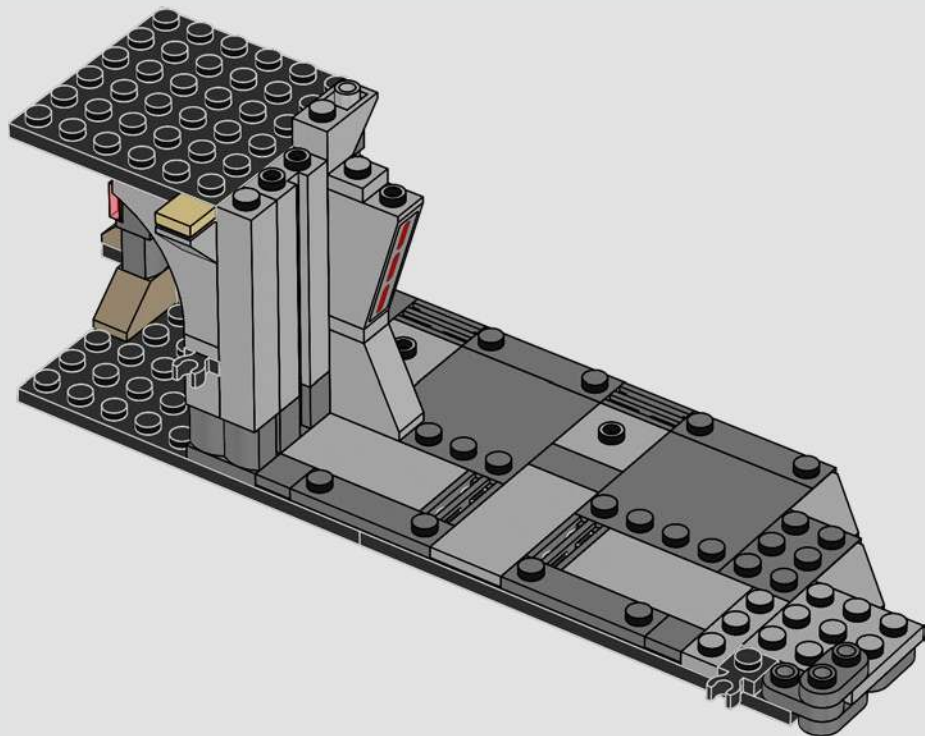








47



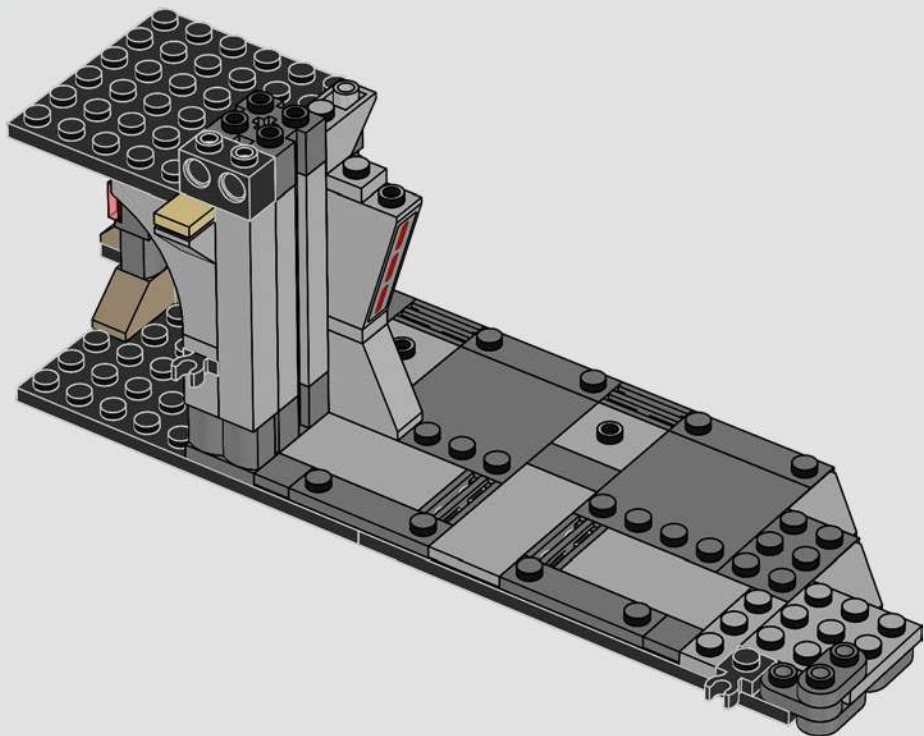


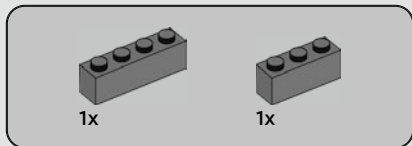
1x



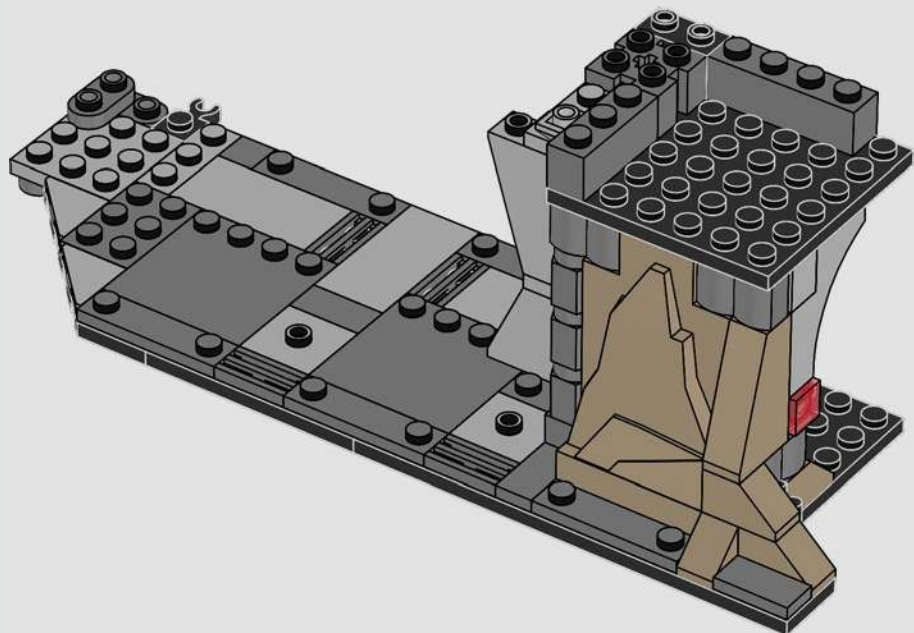
1x

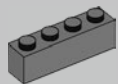
48





49



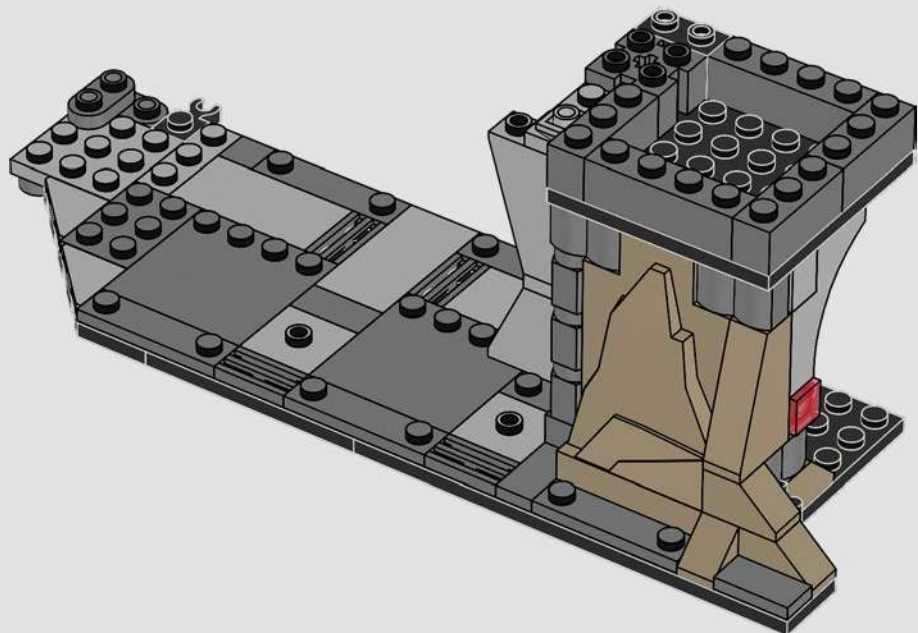


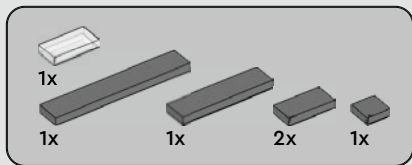
1x



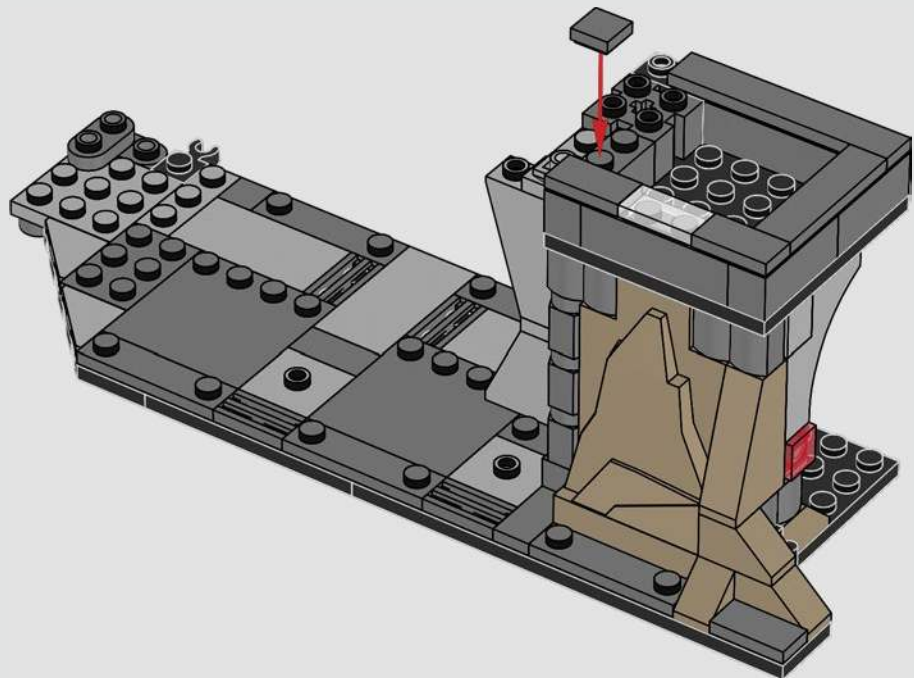
2x

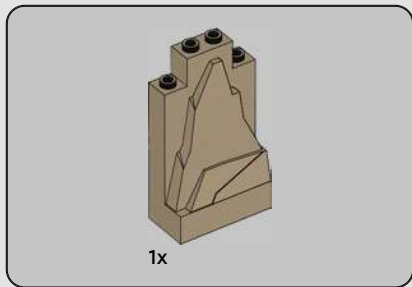
50



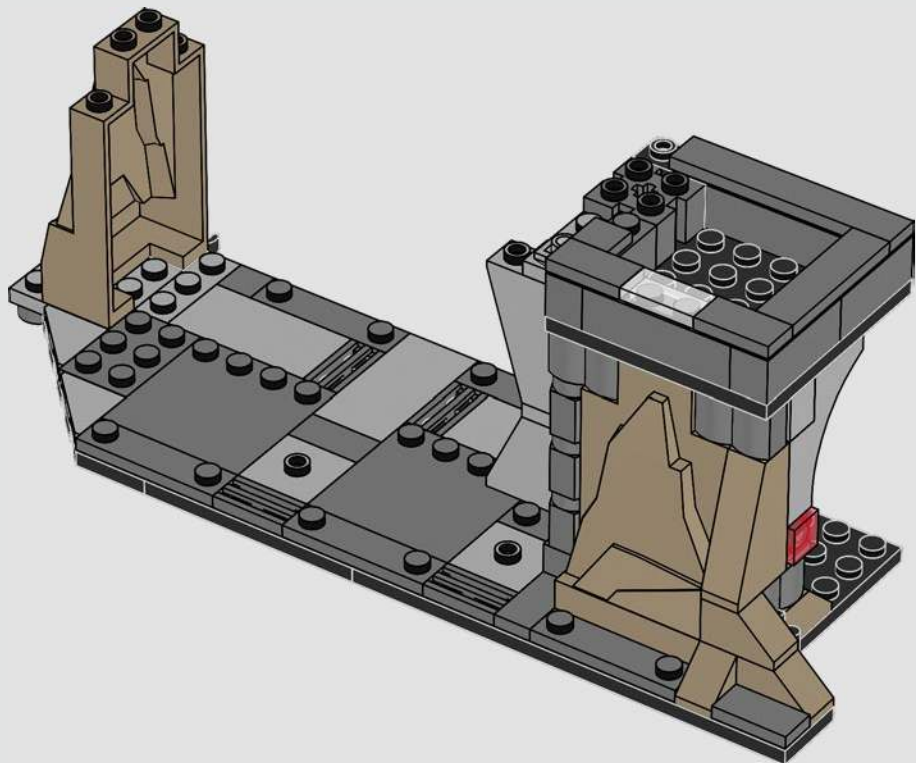


51





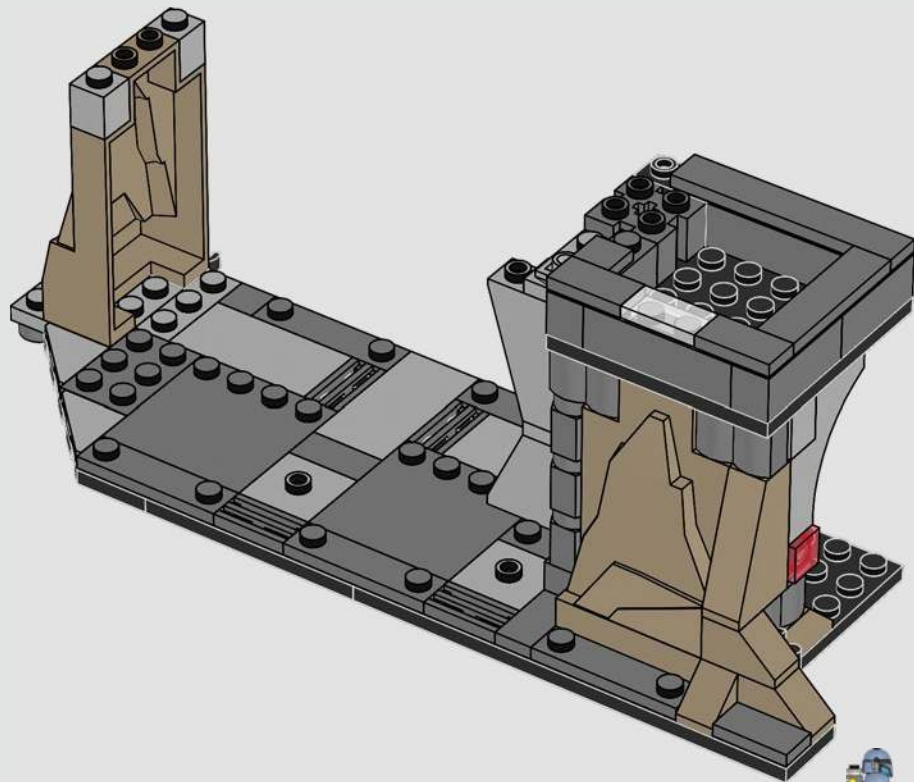
52





2x

53



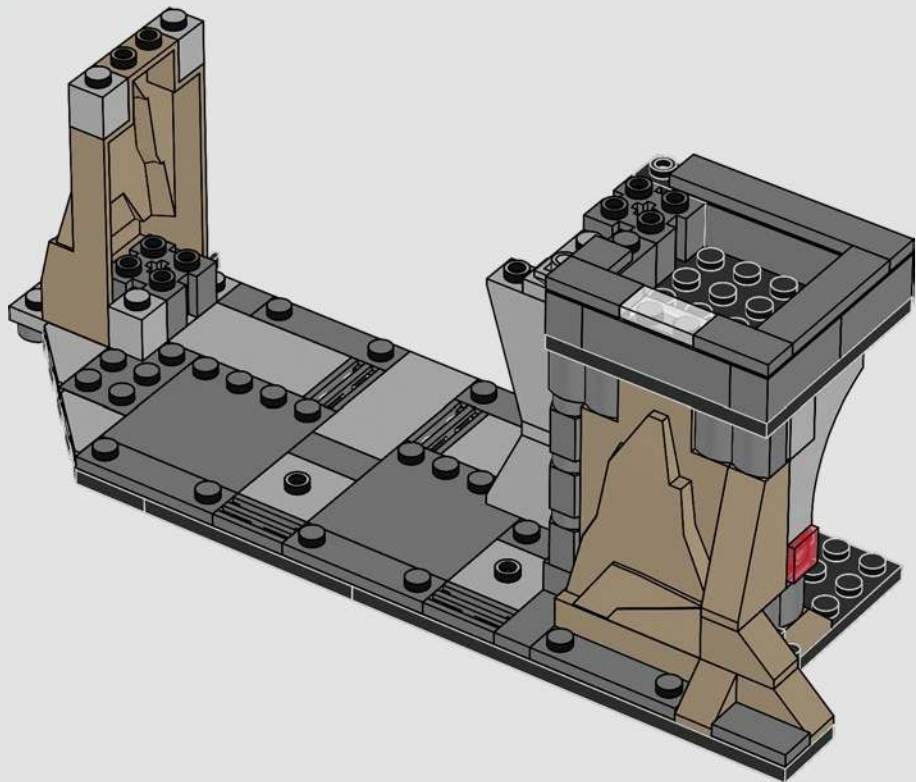


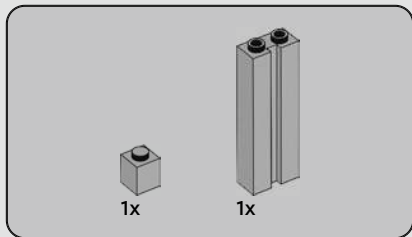
1x



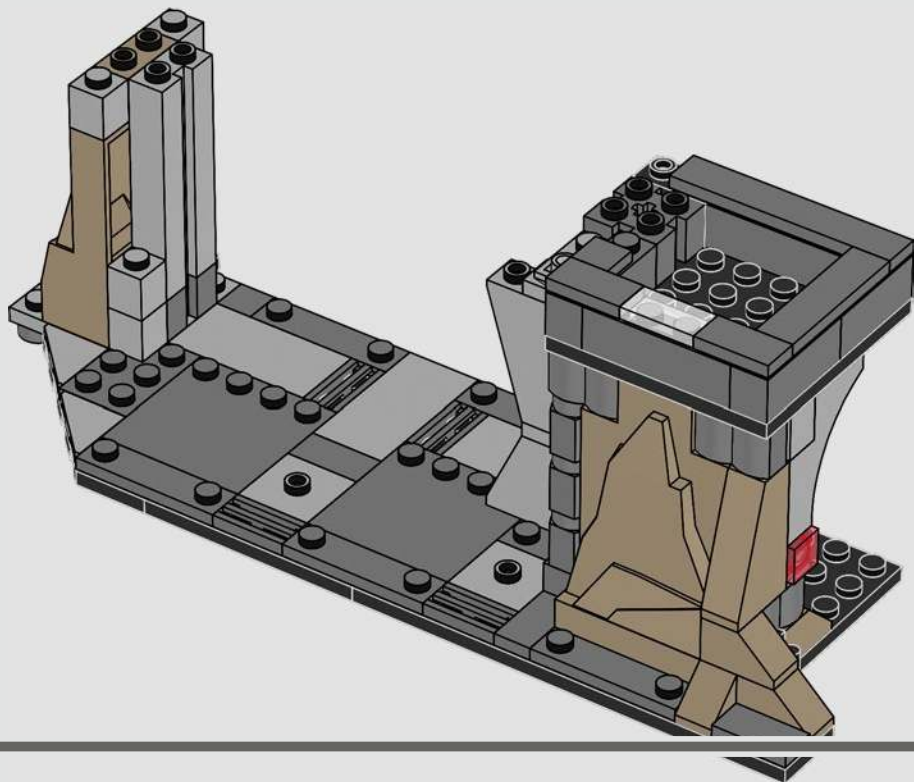
1x

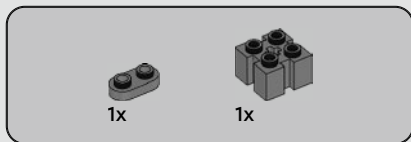
54



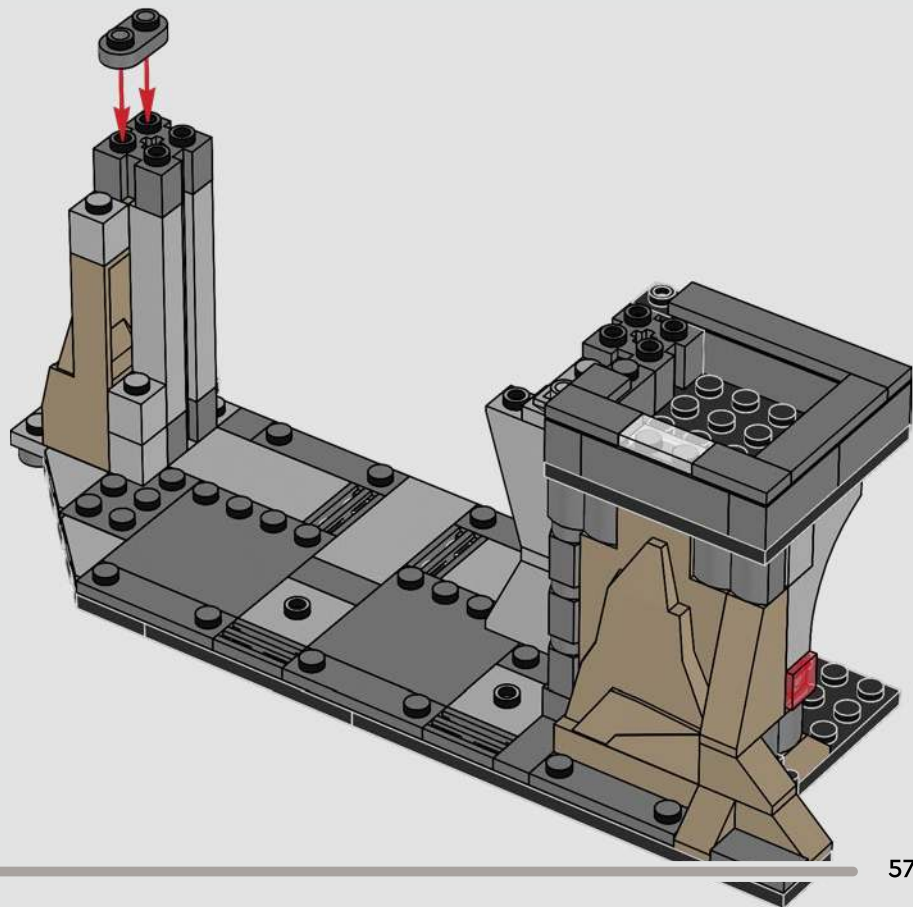


55





56





2x

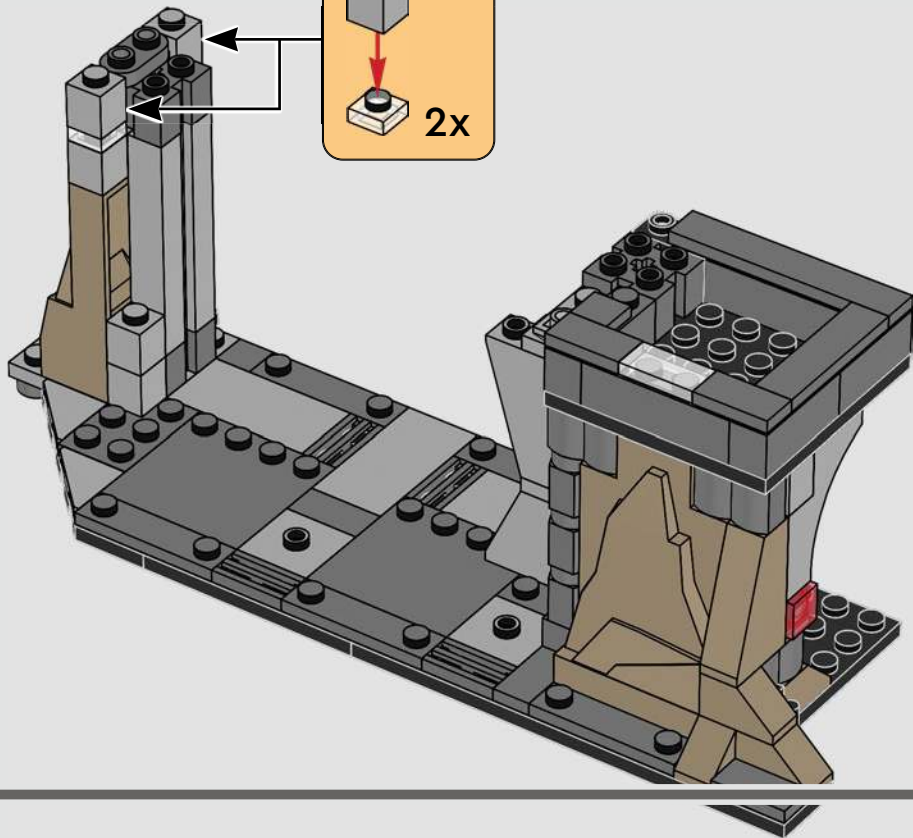


2x

57



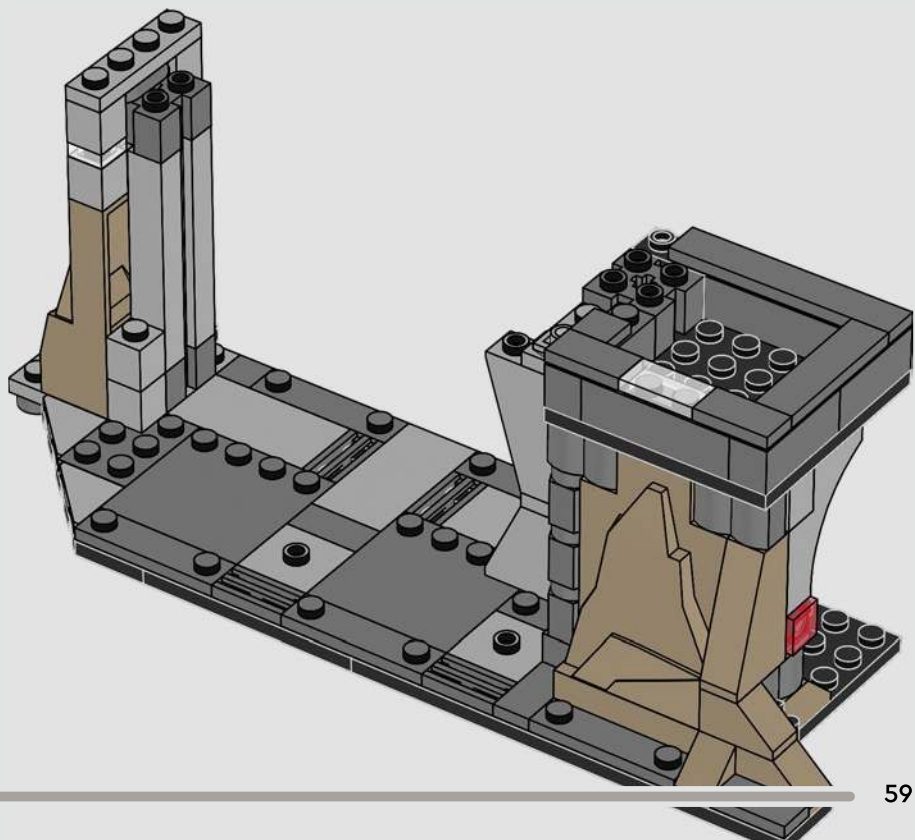
2x





1x

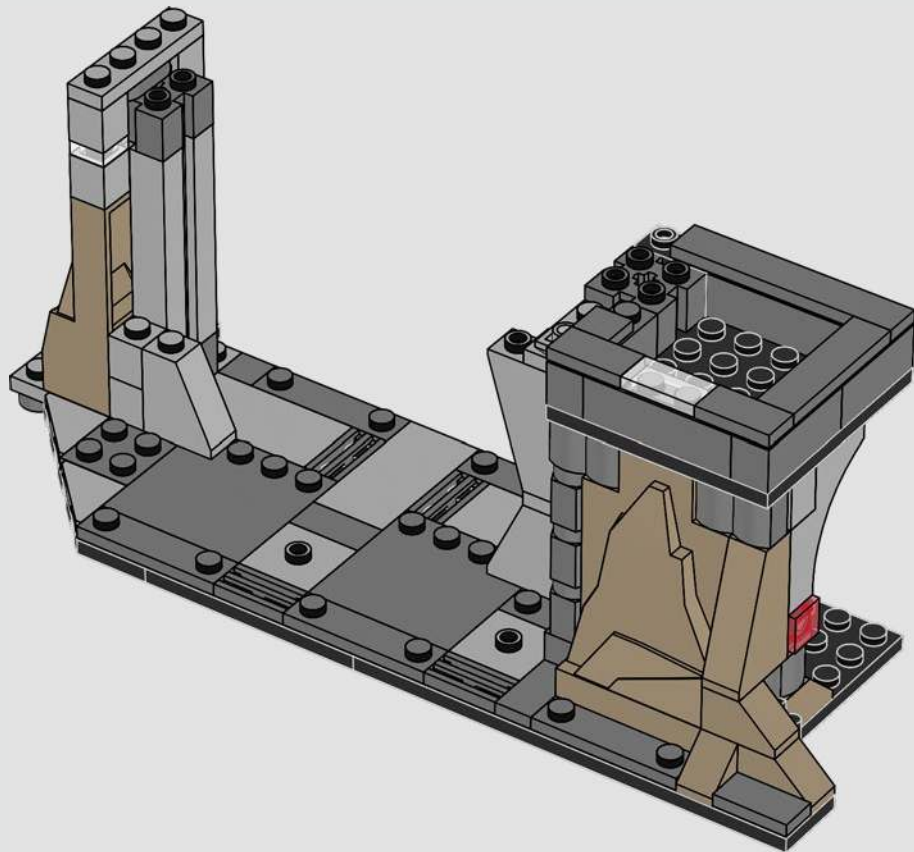
58





1x

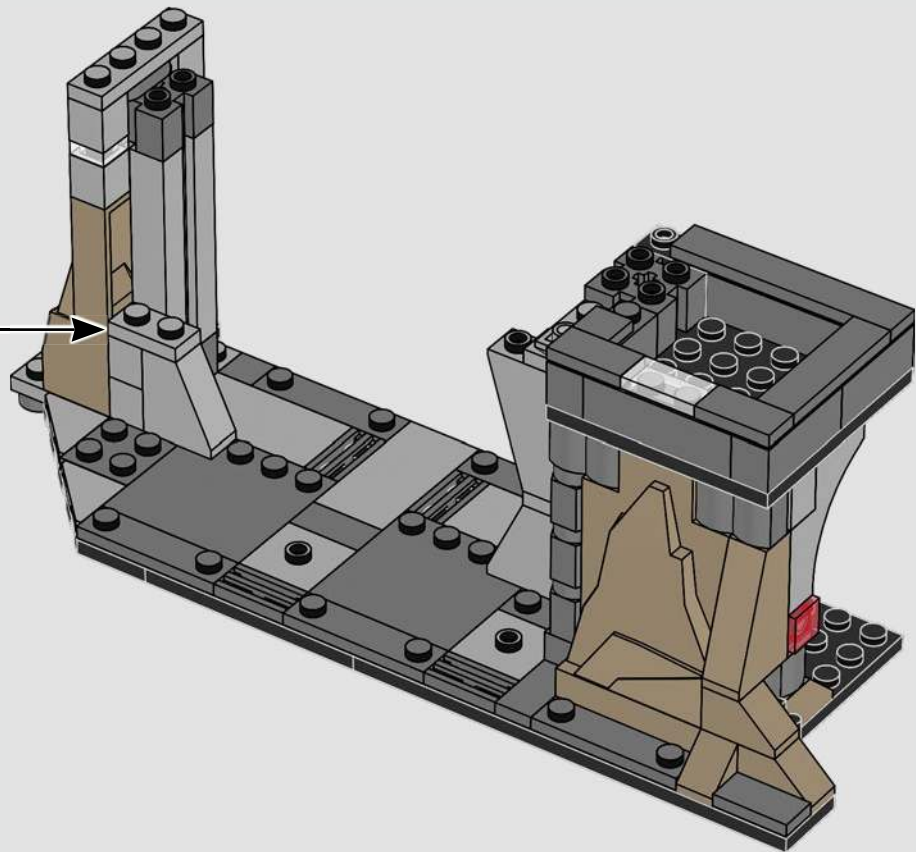
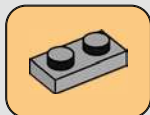
59

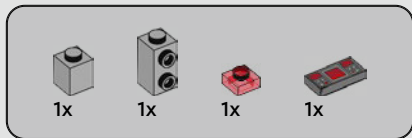




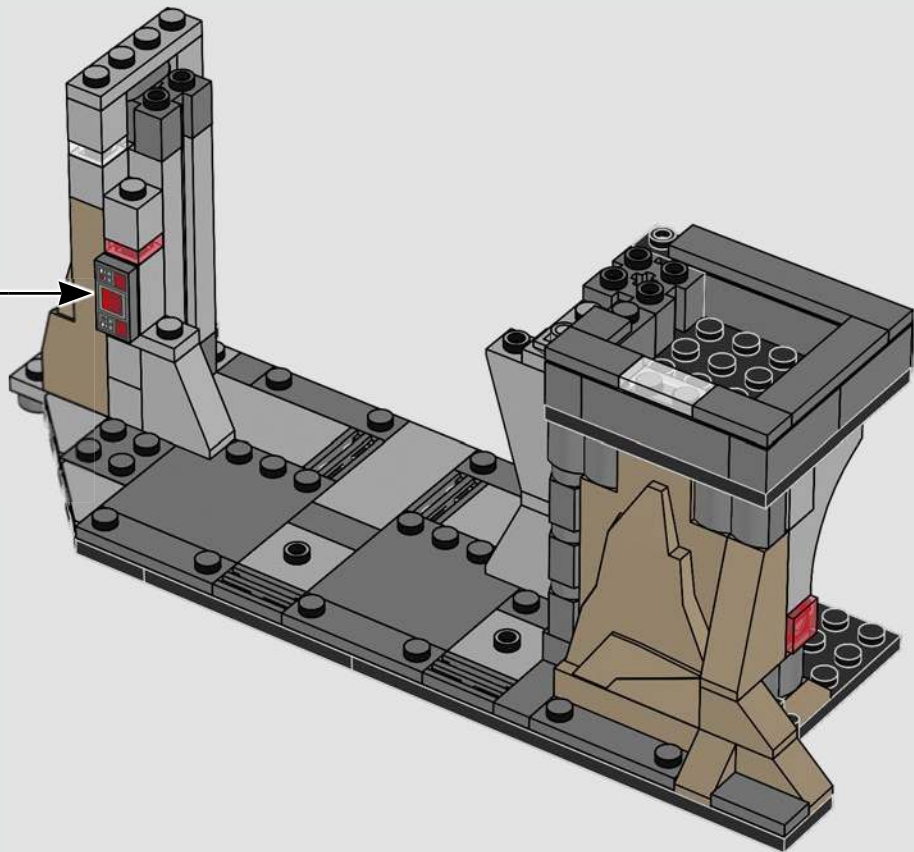
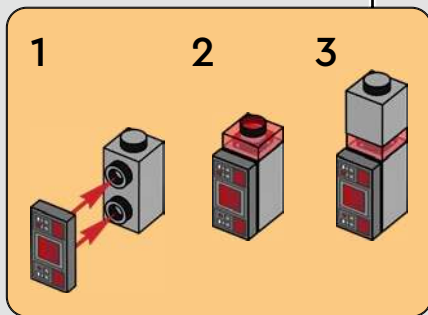
1x

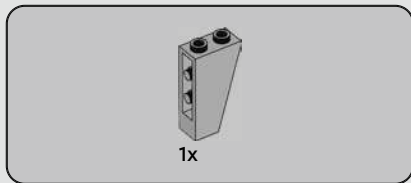
60



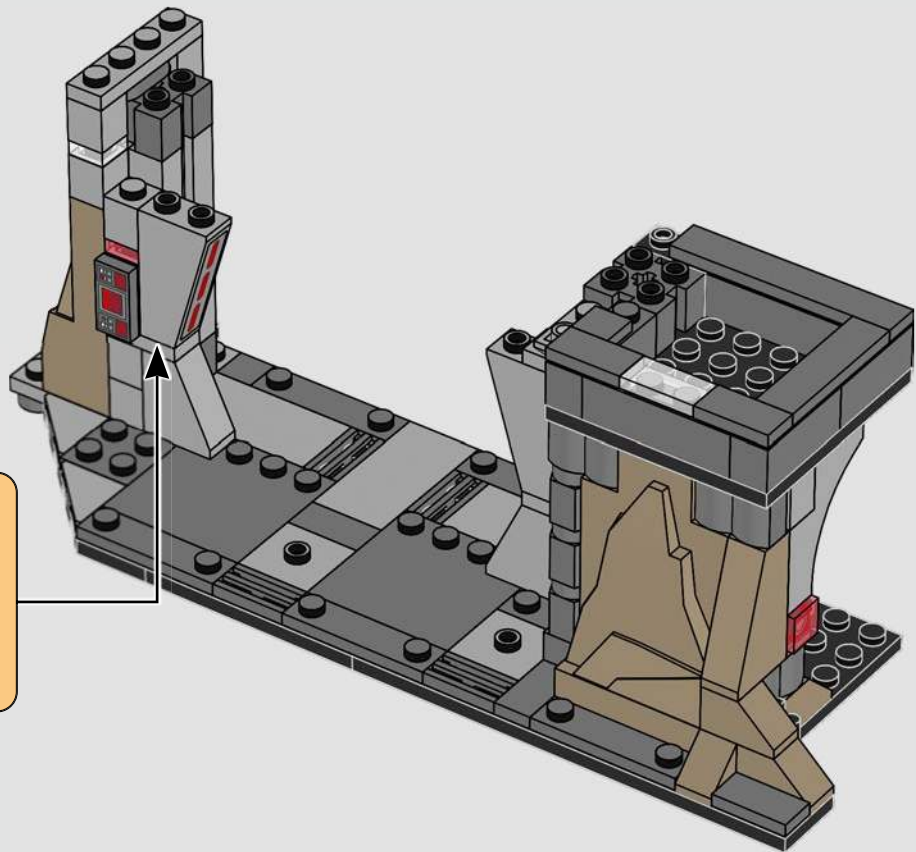
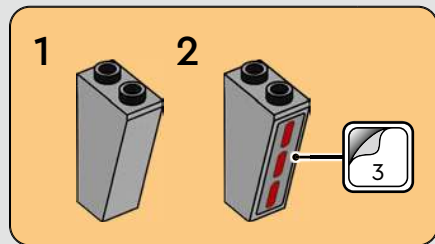


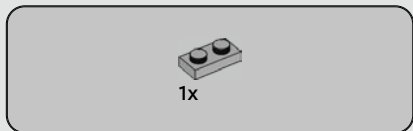
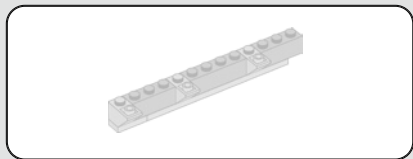
61



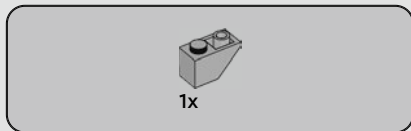
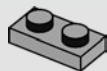


62

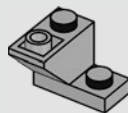


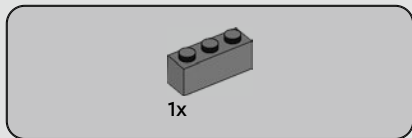


63

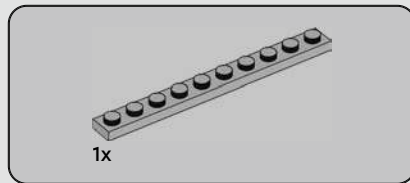
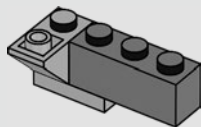


64

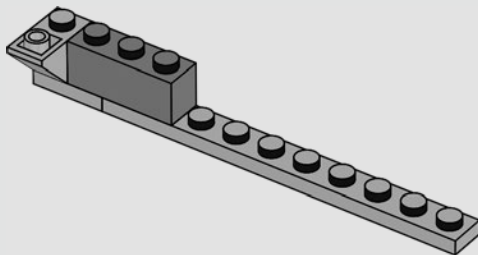


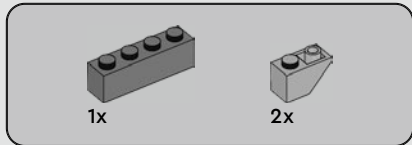


65

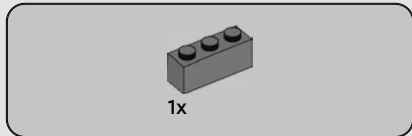
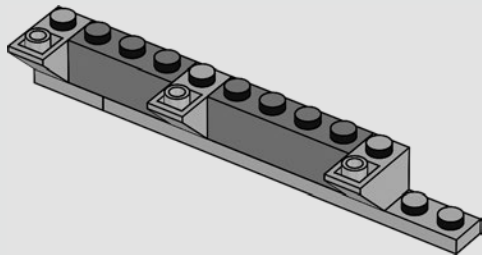


66

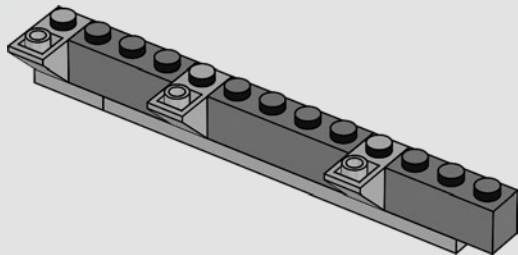




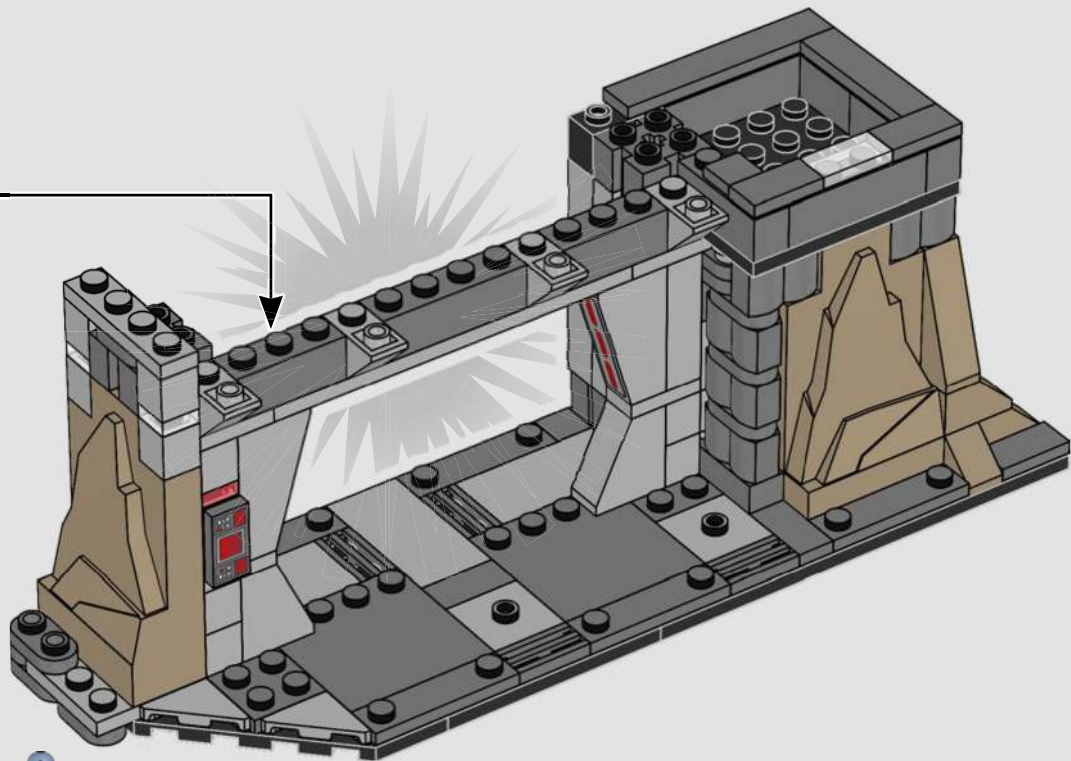
67

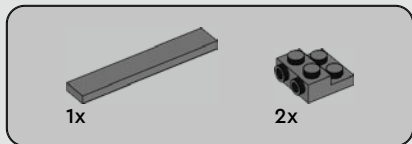


68



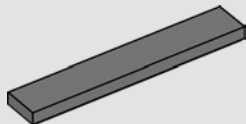
69



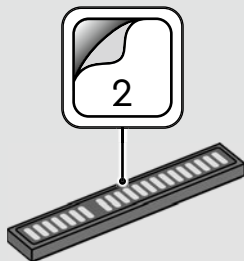


70

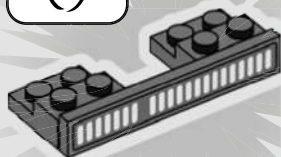
1

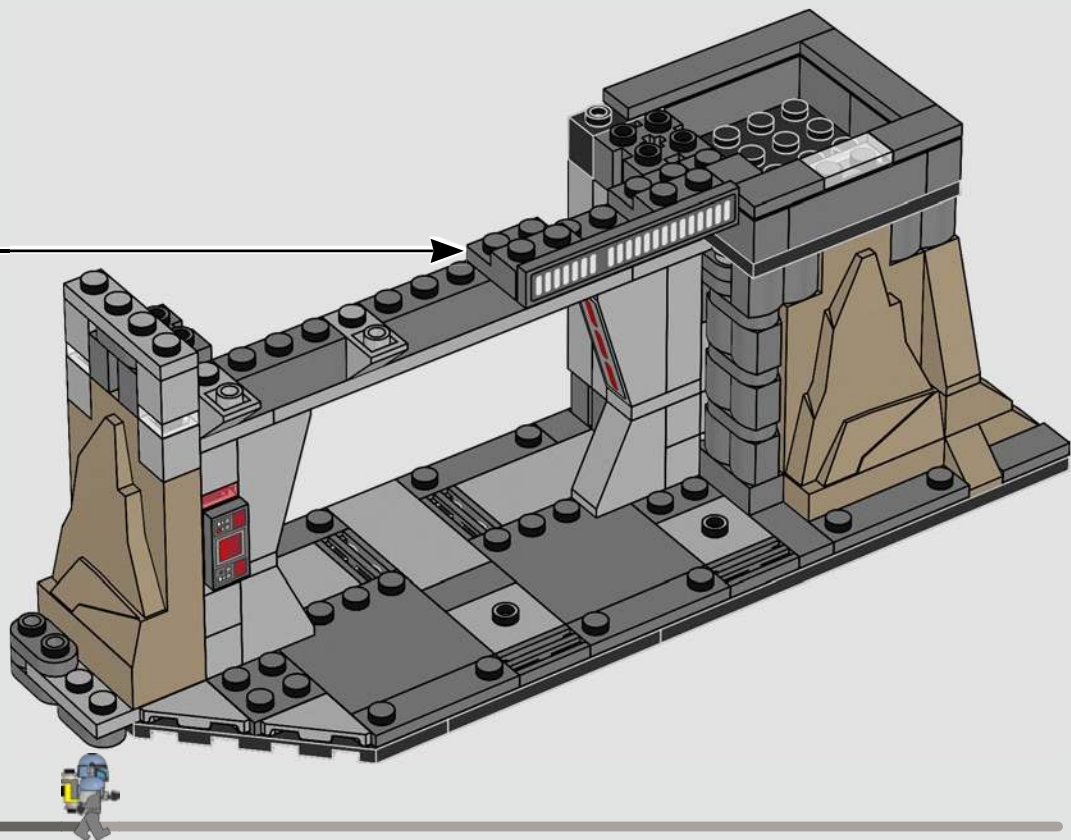


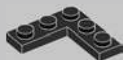
2



3

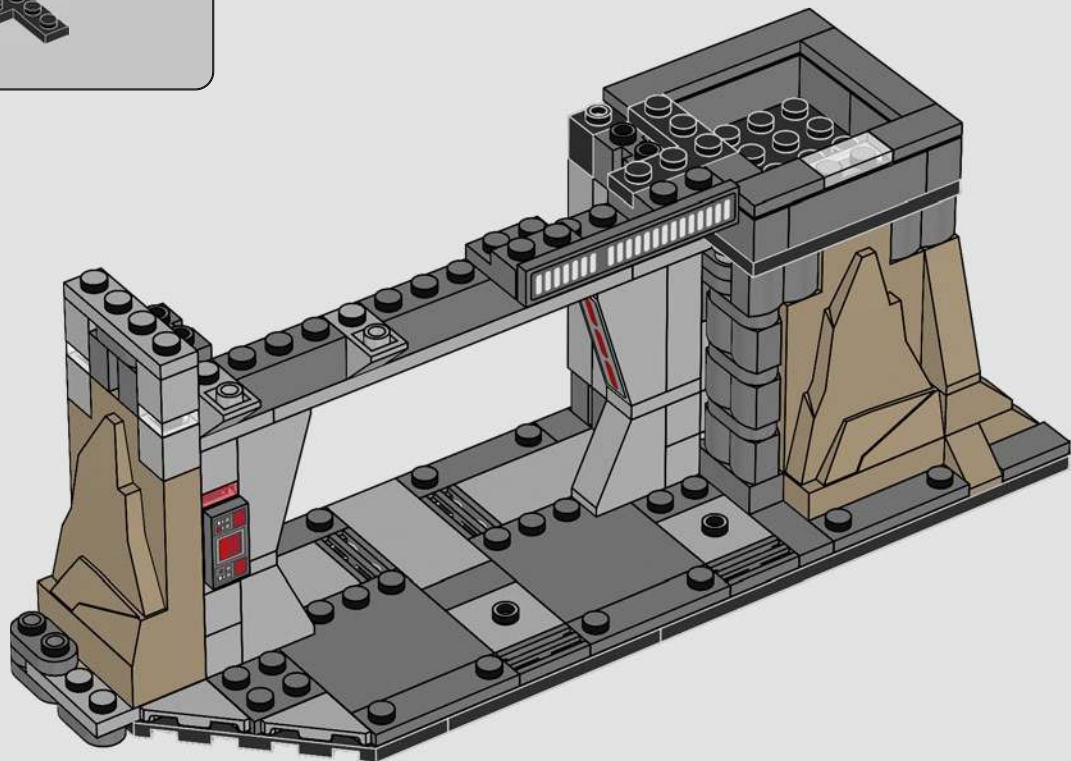


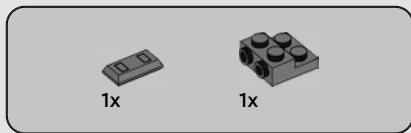




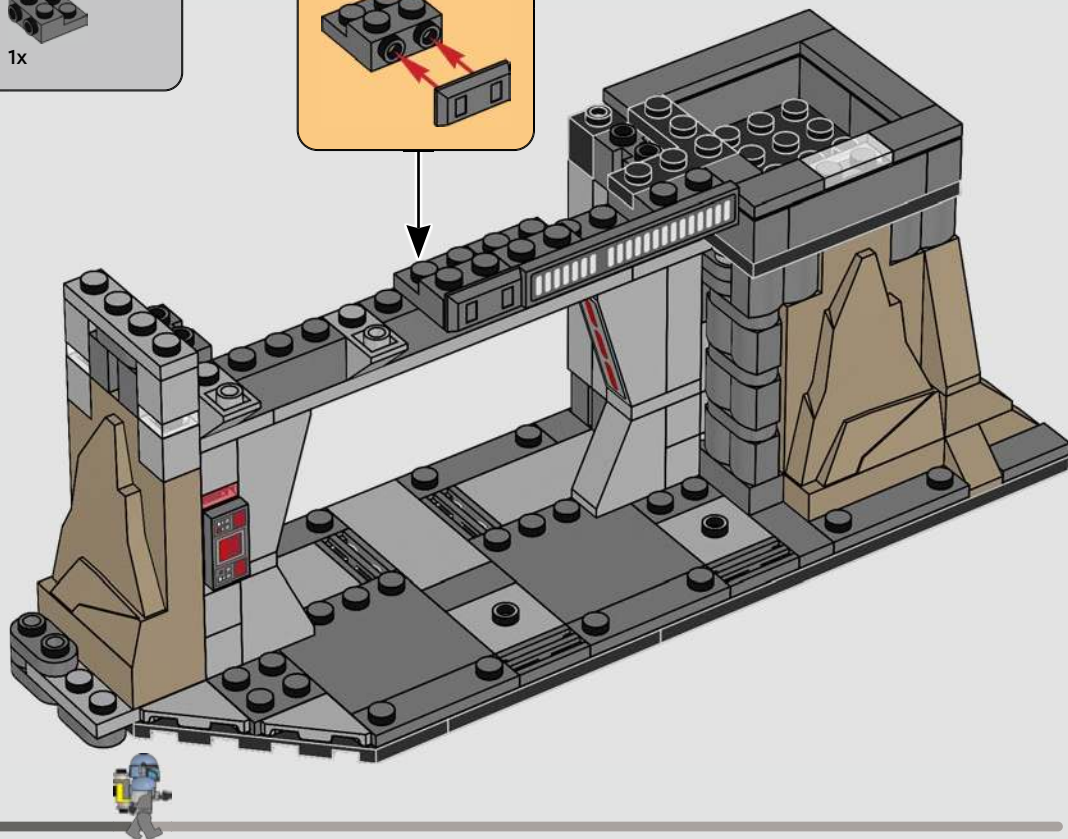
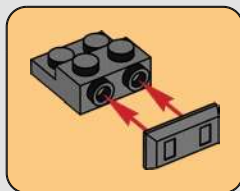
1x

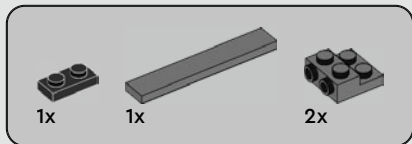
71





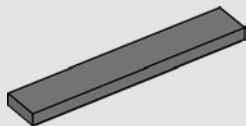
72



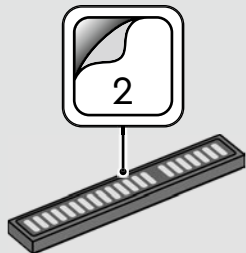


73

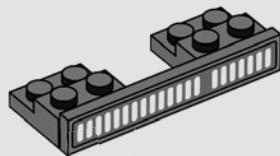
1



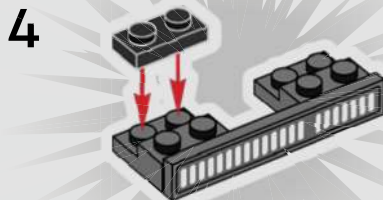
2

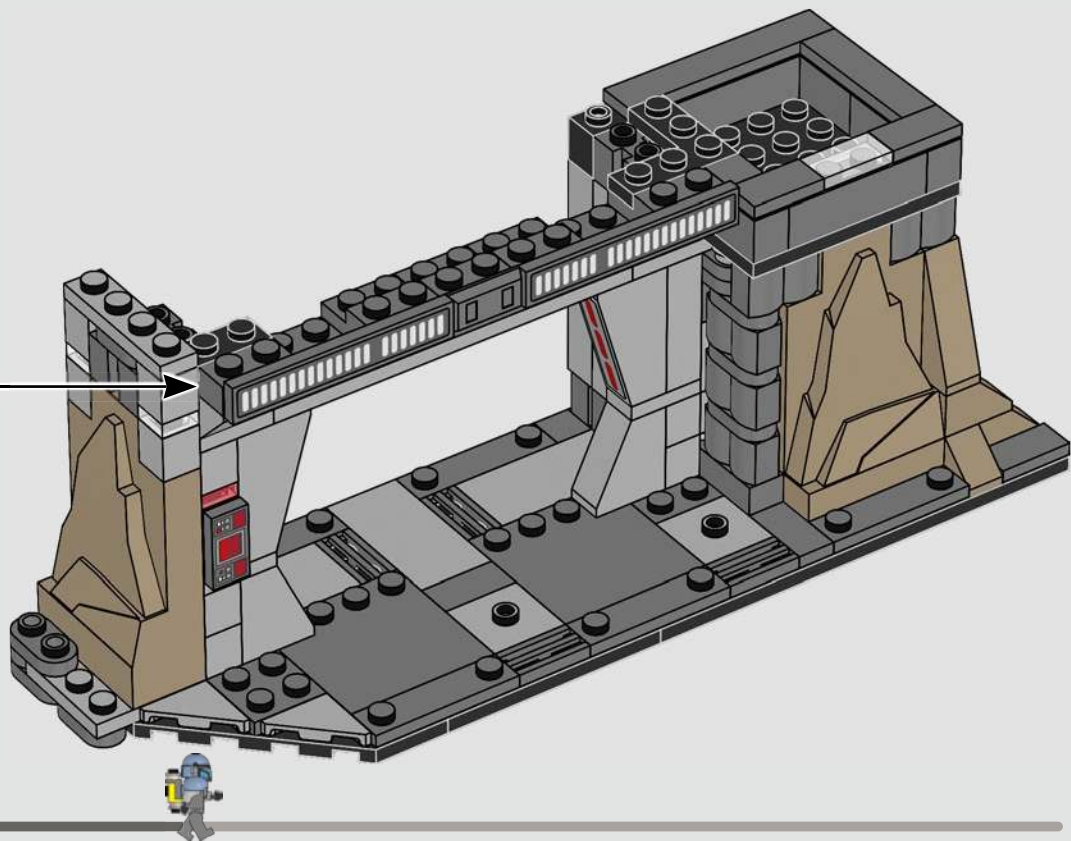


3



4





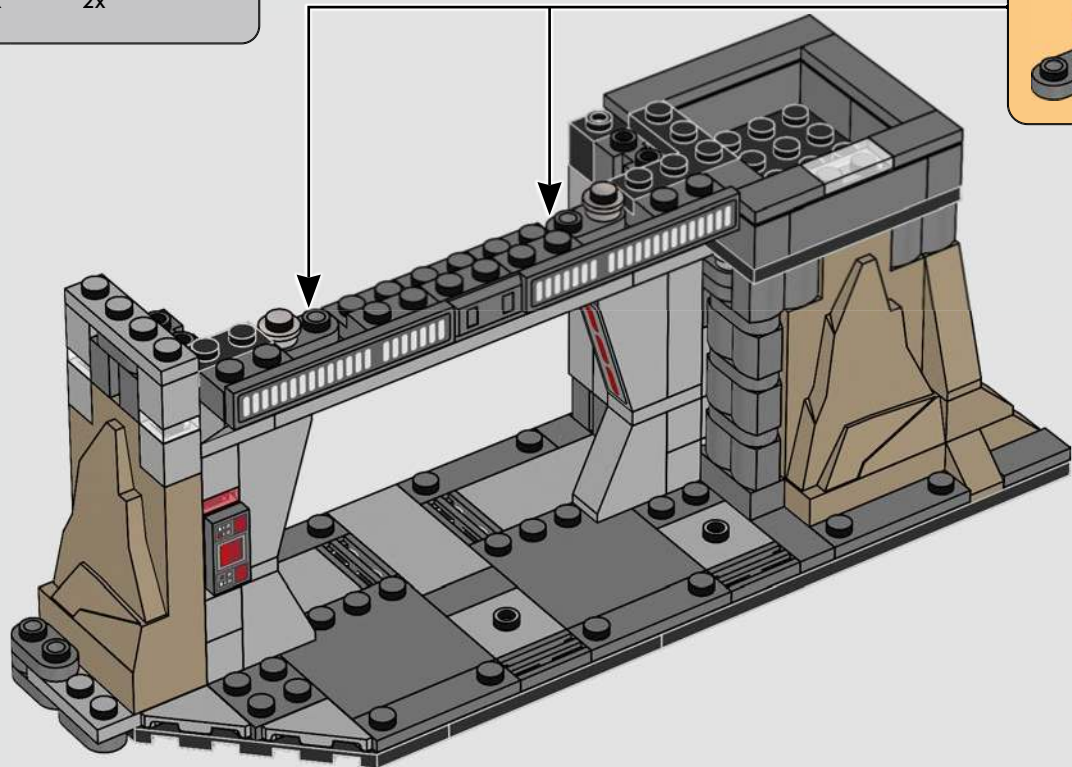


2x

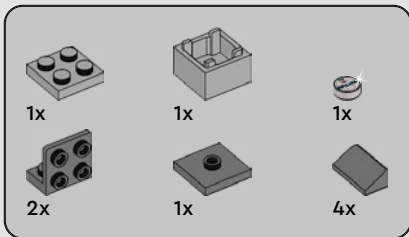


2x

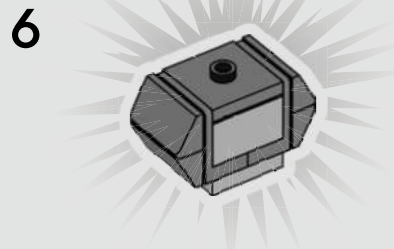
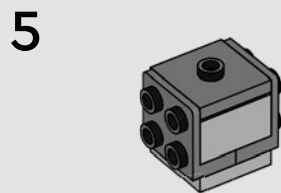
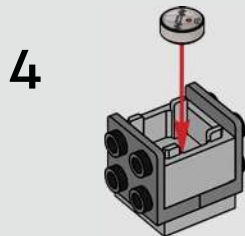
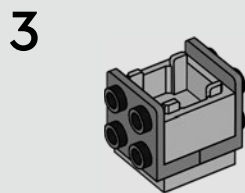
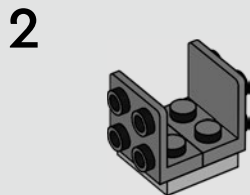
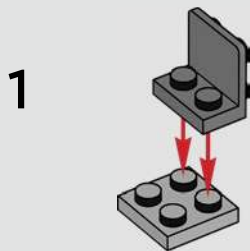
74

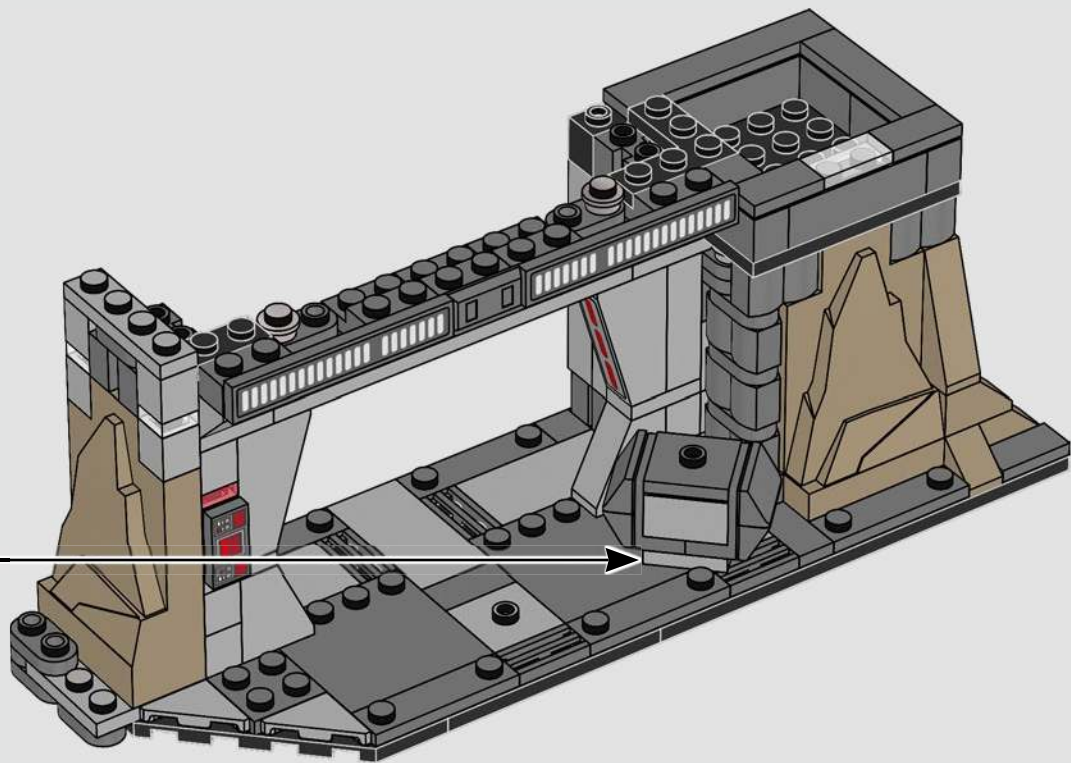


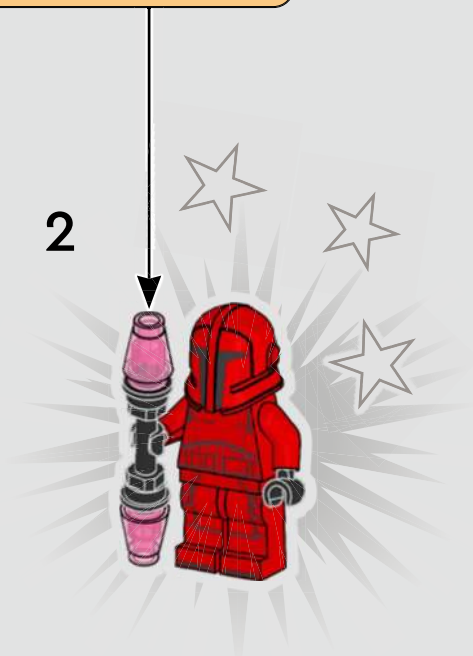
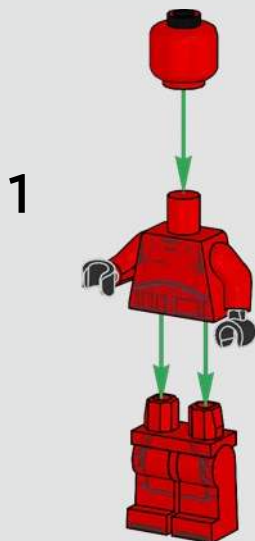
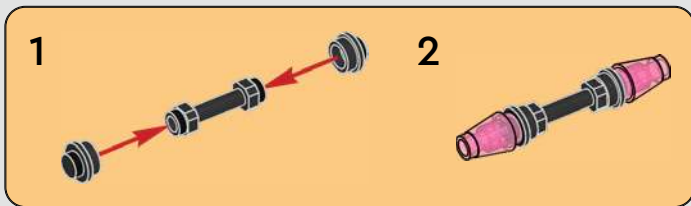
2x



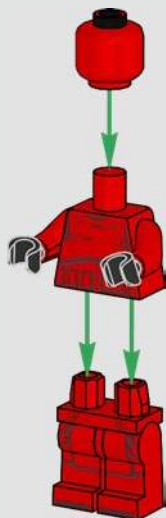
75







1



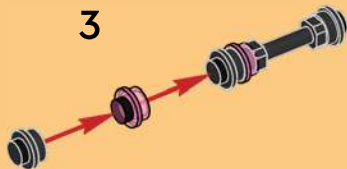
1



2



3



4

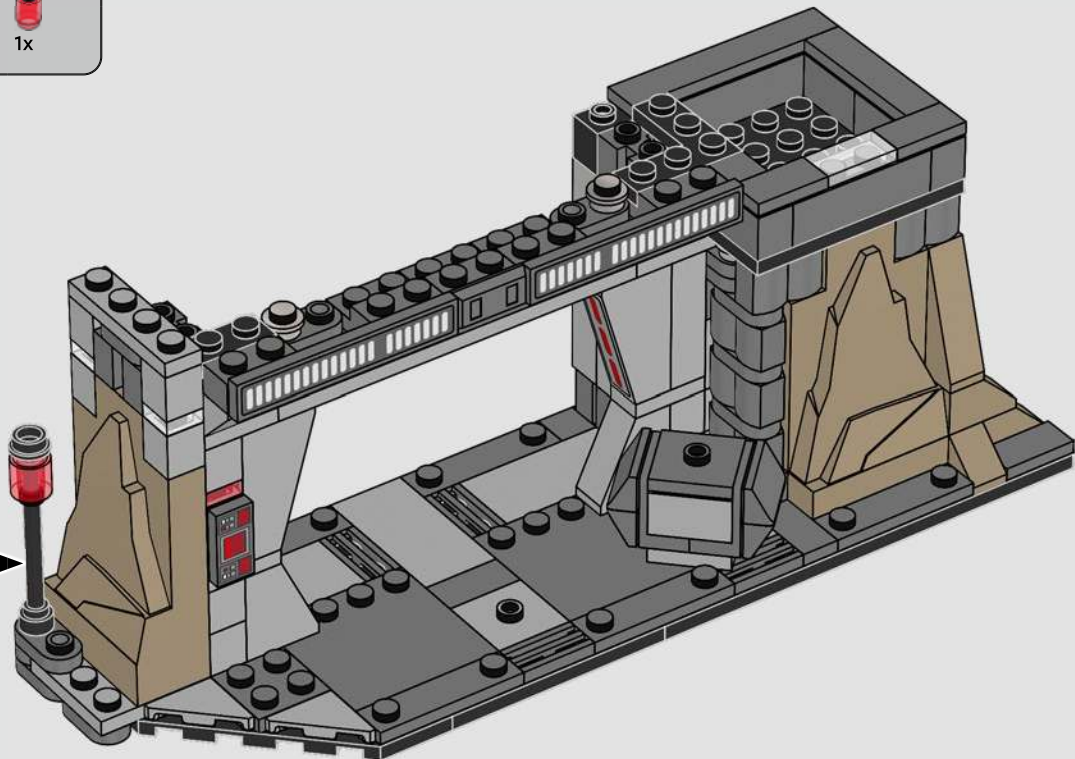
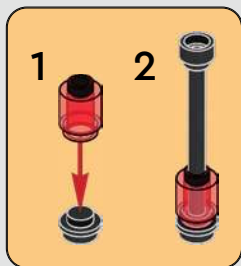


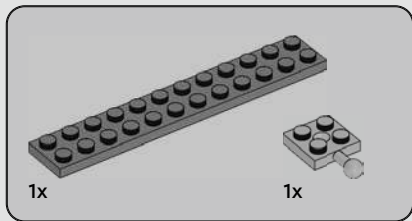
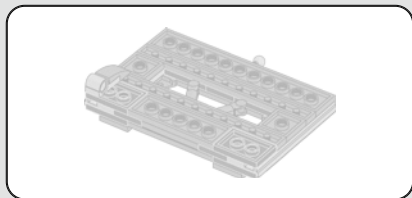
2



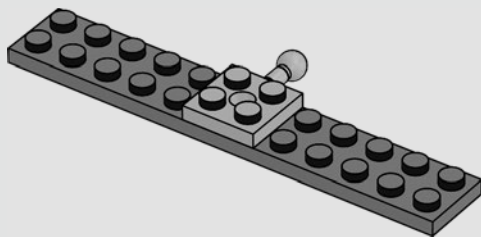


76





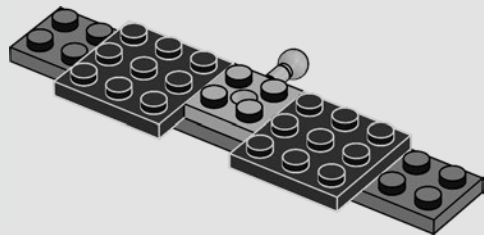
77





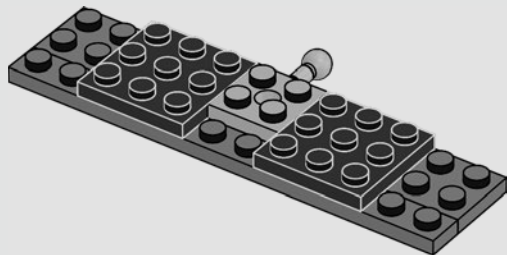
2x

78



1x

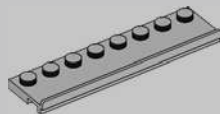
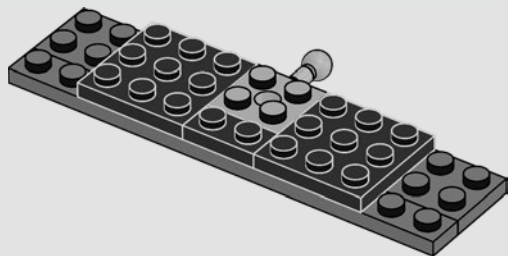
79





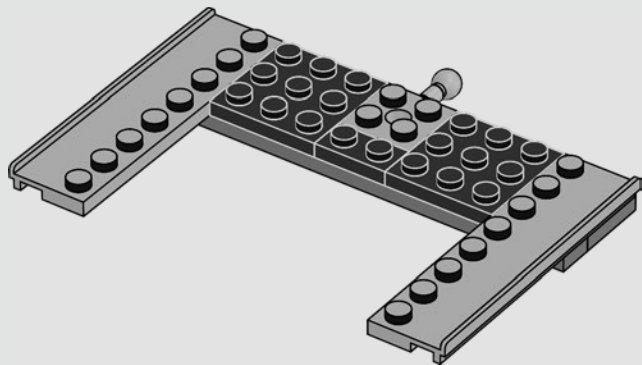
1x

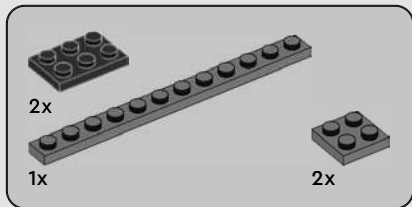
80



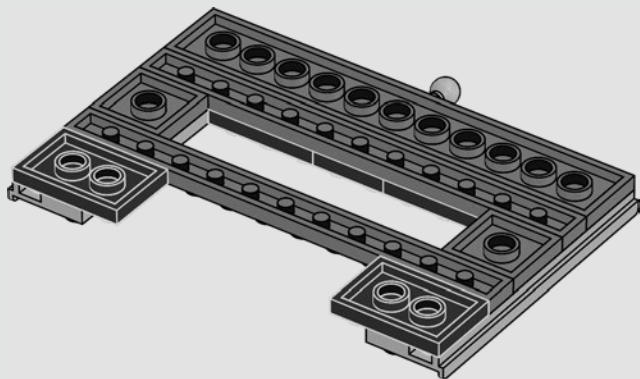
2x

81

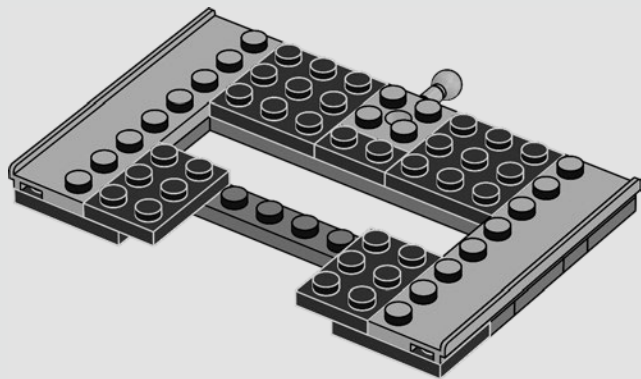


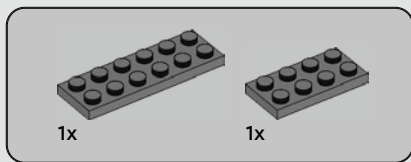


82

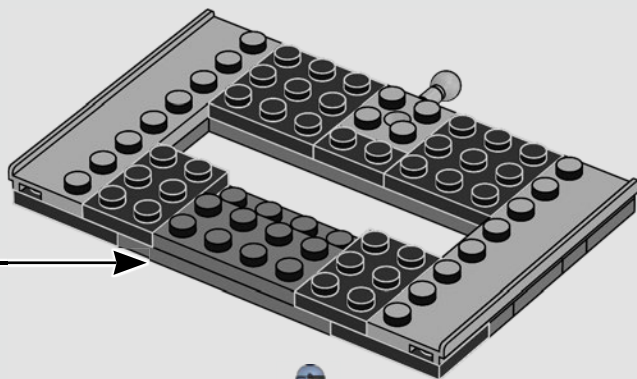
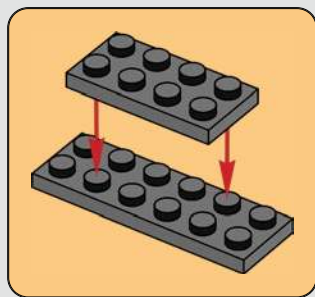


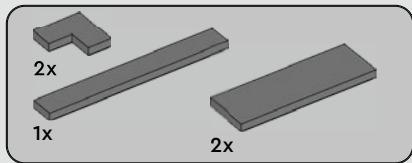
83



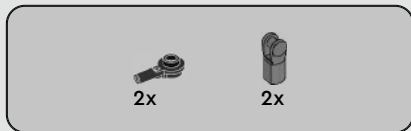
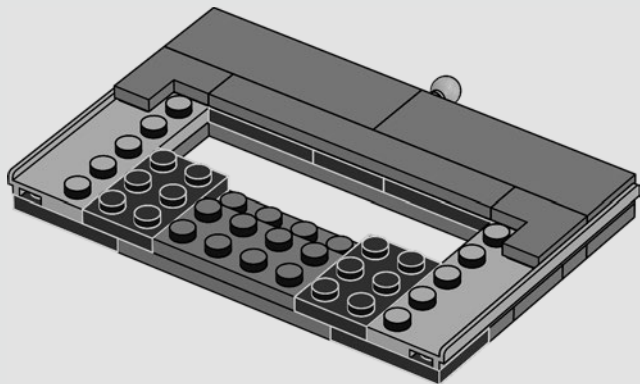


84

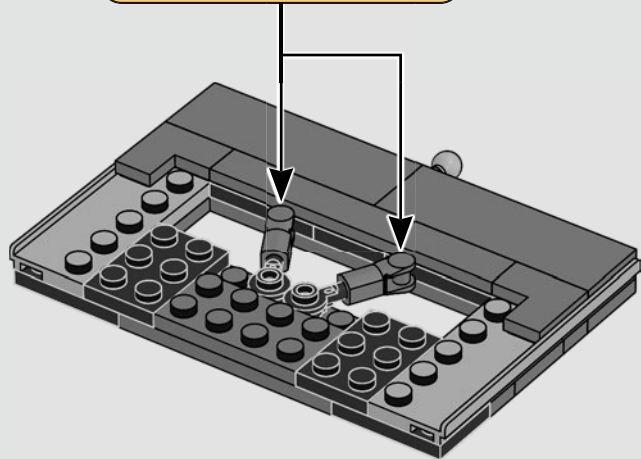
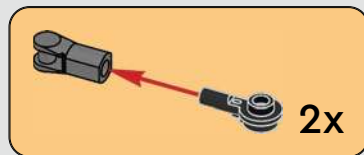


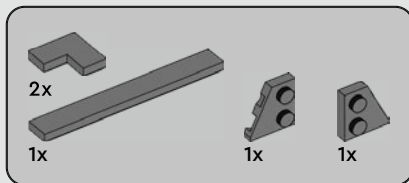


85

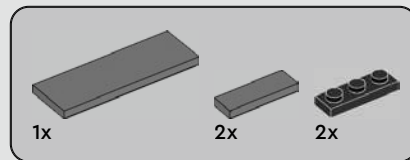
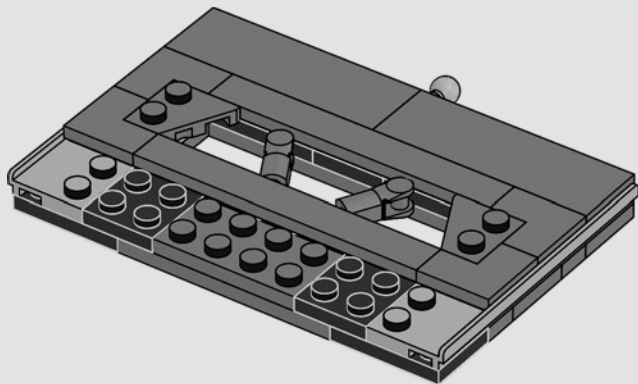


86

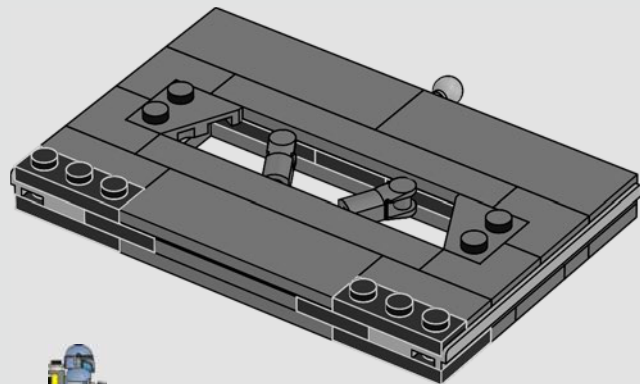




87



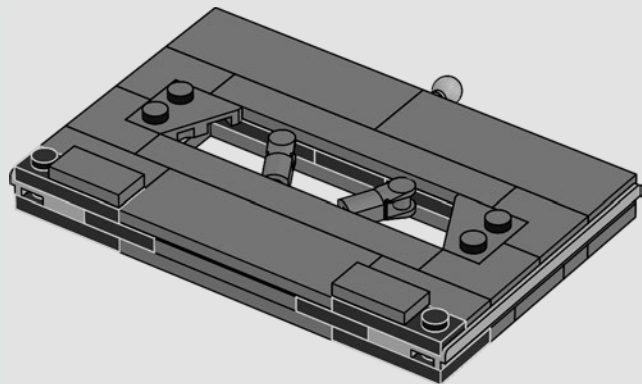
88





2x

89

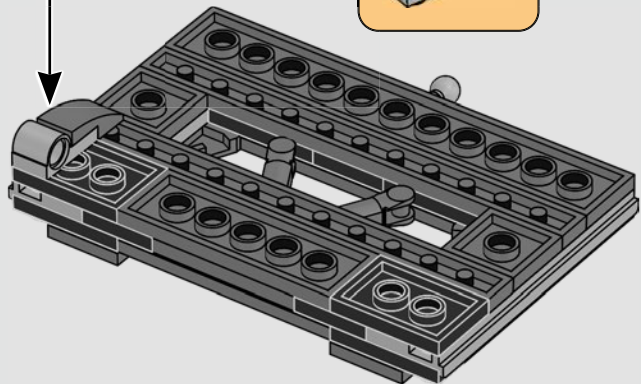
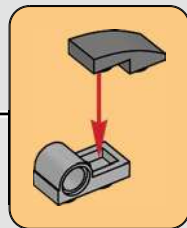


1x

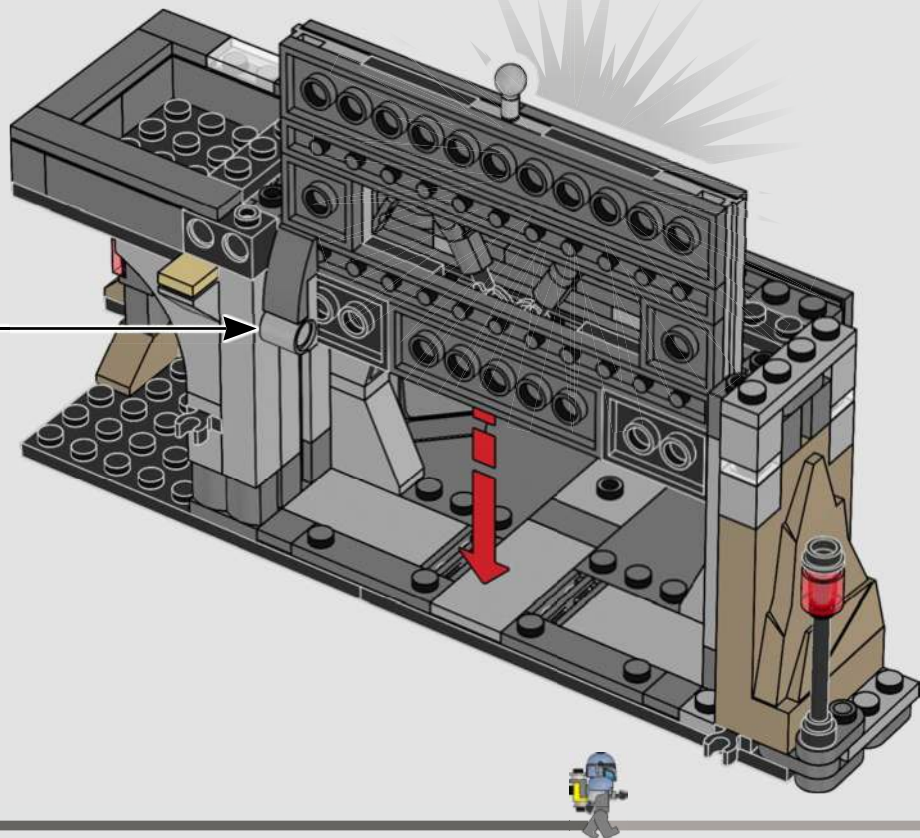


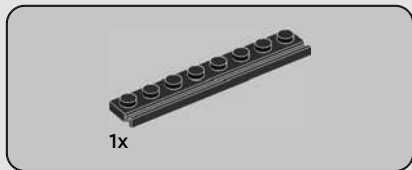
1x

90

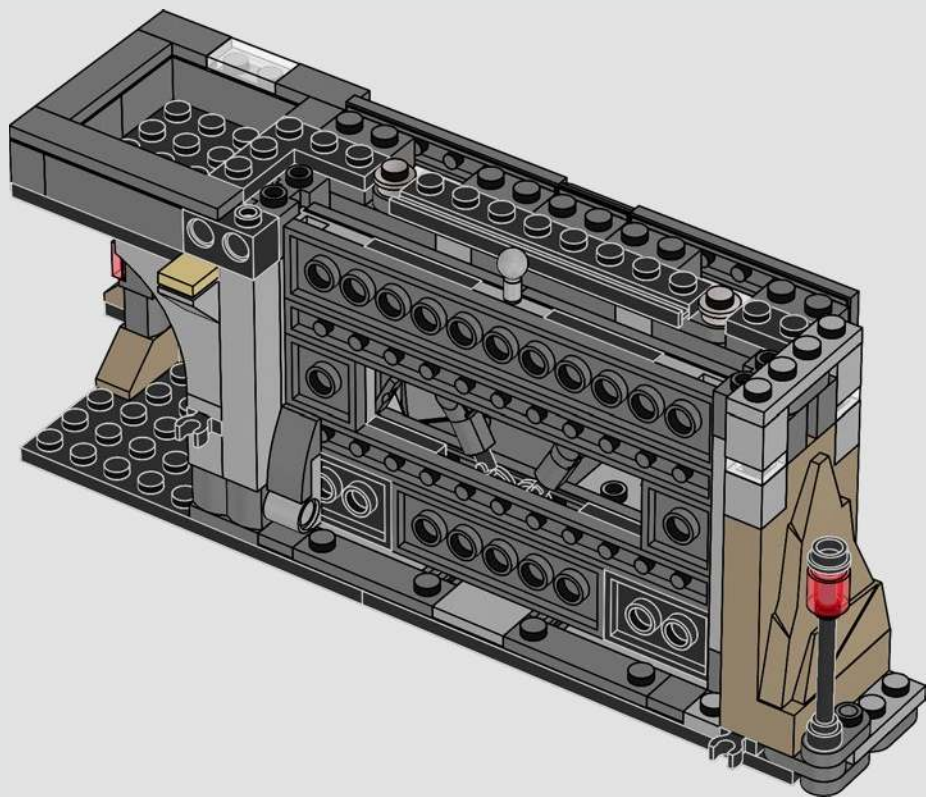


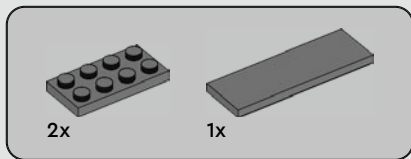
91



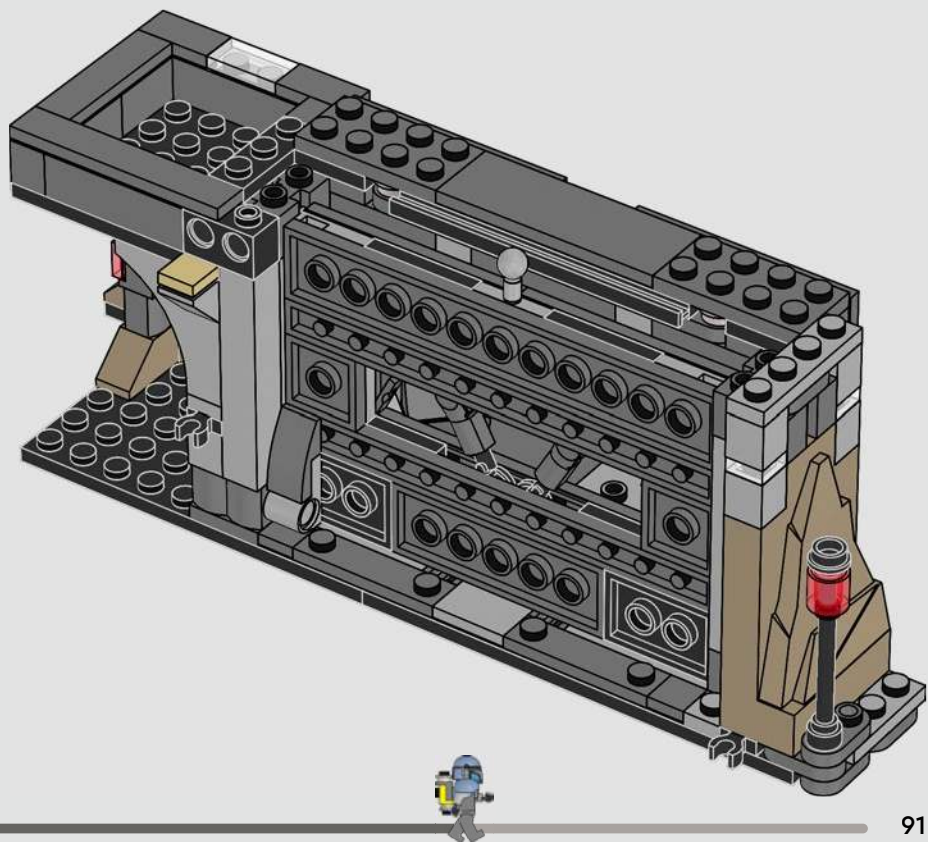


92





93



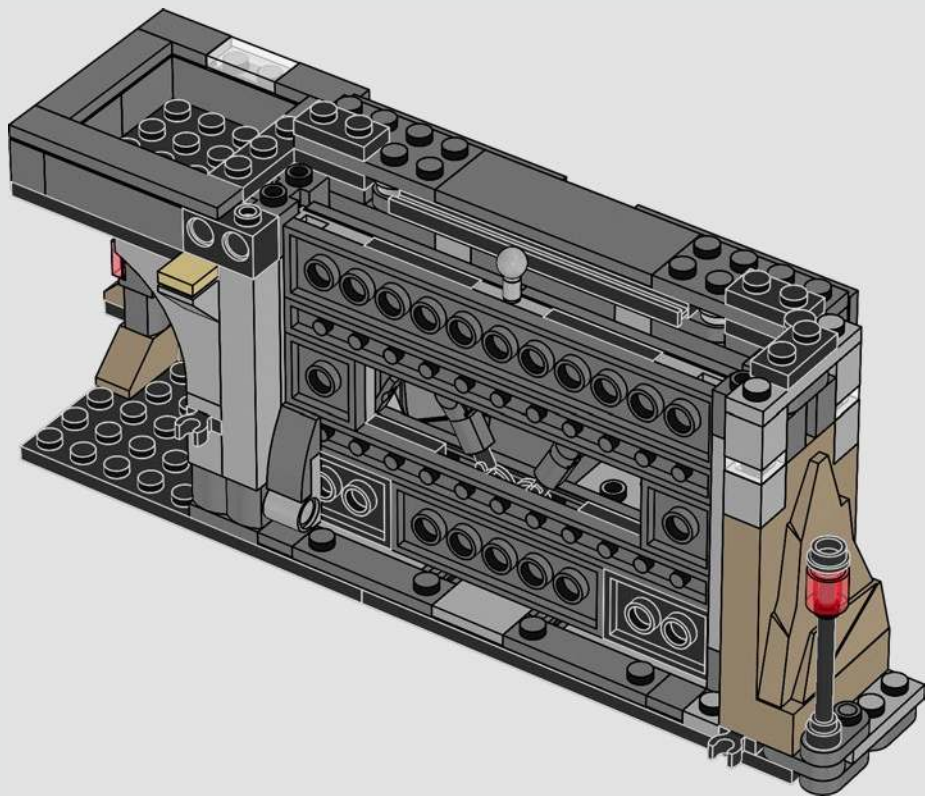


1x



1x

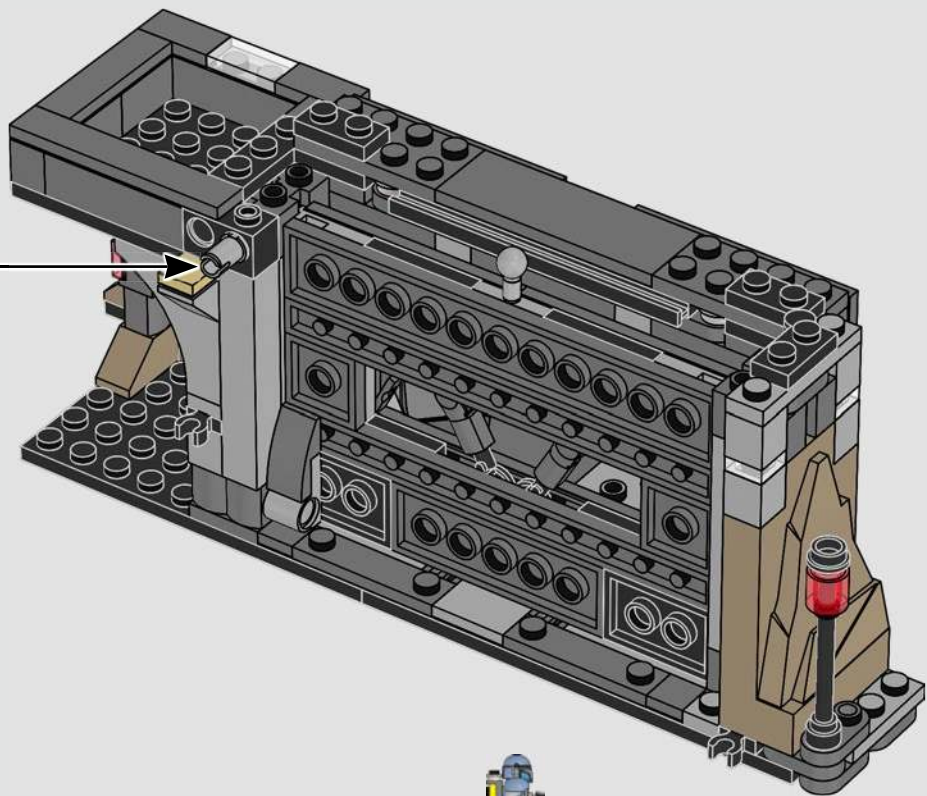
94

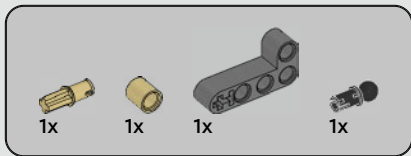




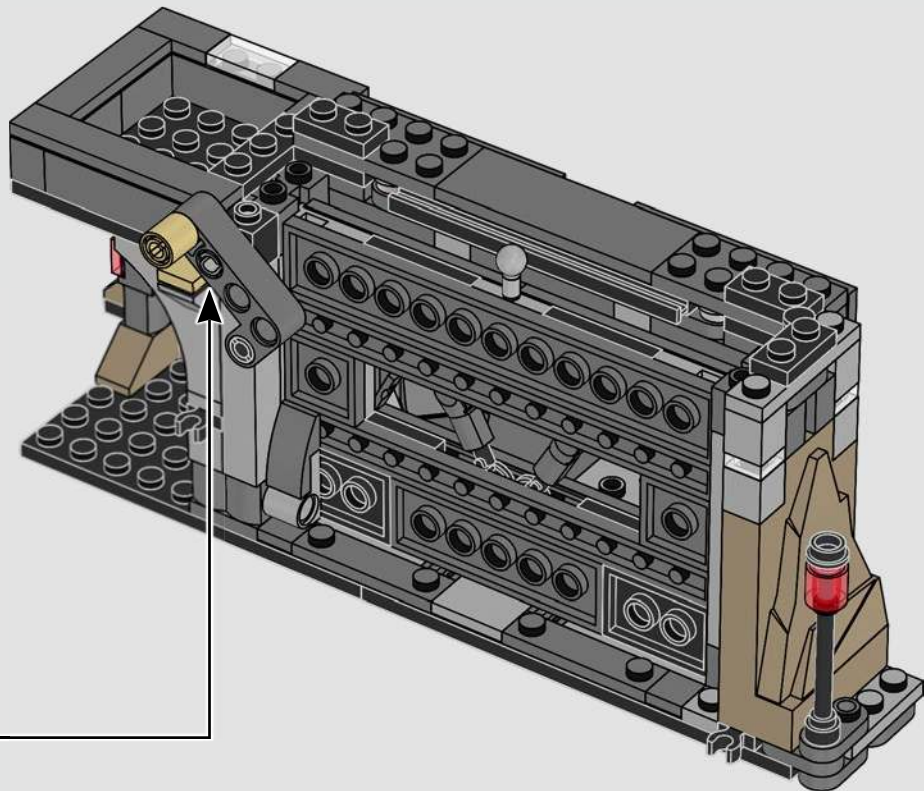
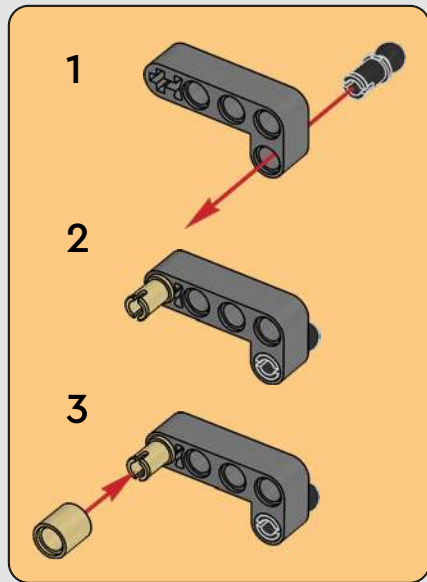
1x

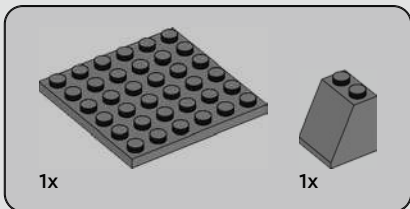
95



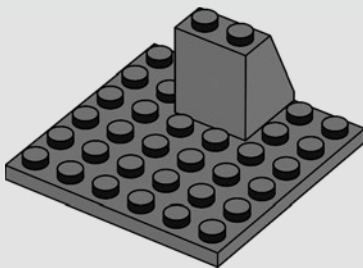


96





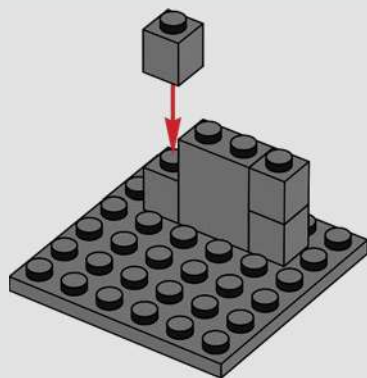
97





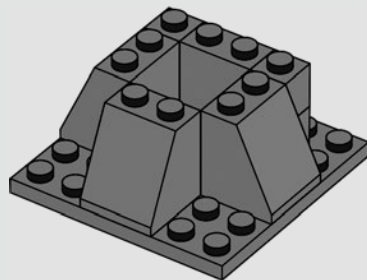
4x

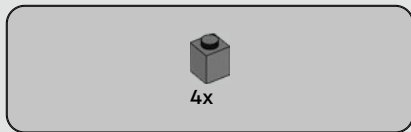
98



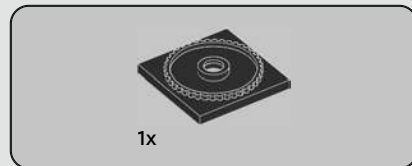
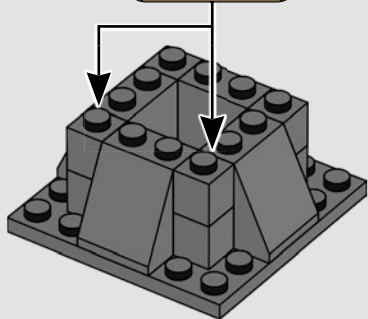
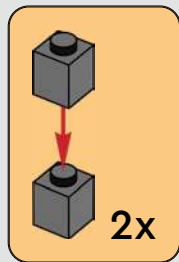
3x

99

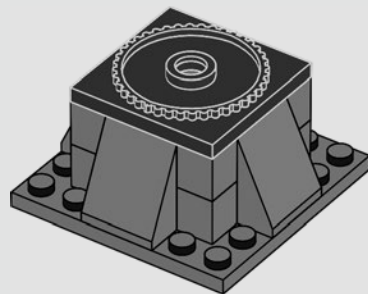




100

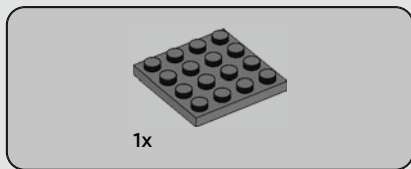


101

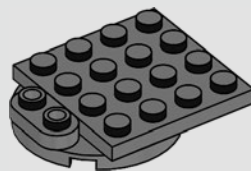


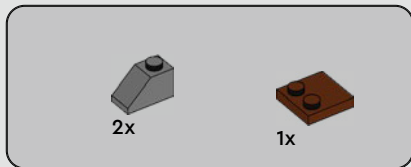


102

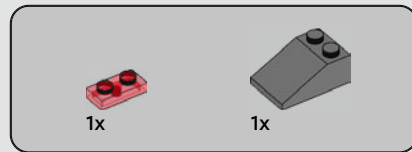
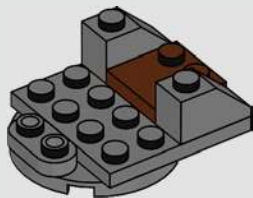


103

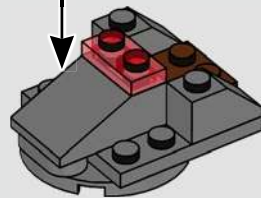
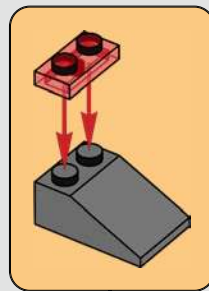




104

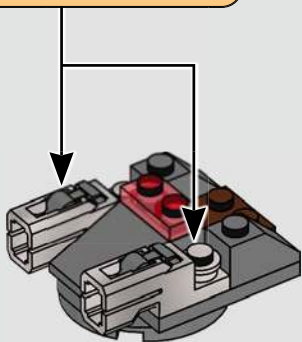
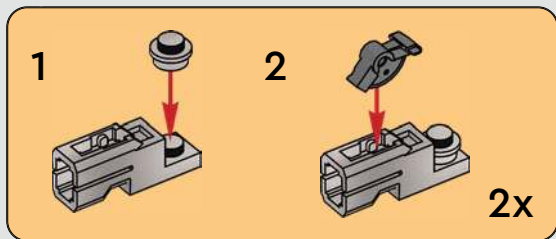


105





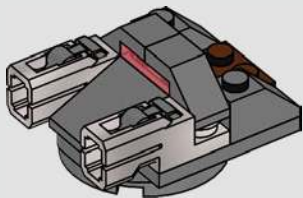
106



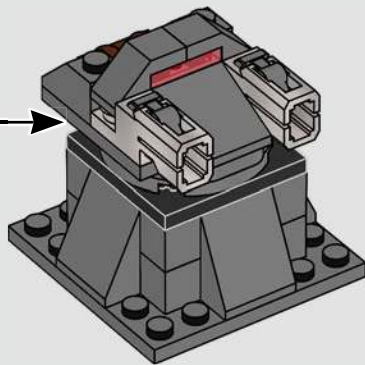


2x

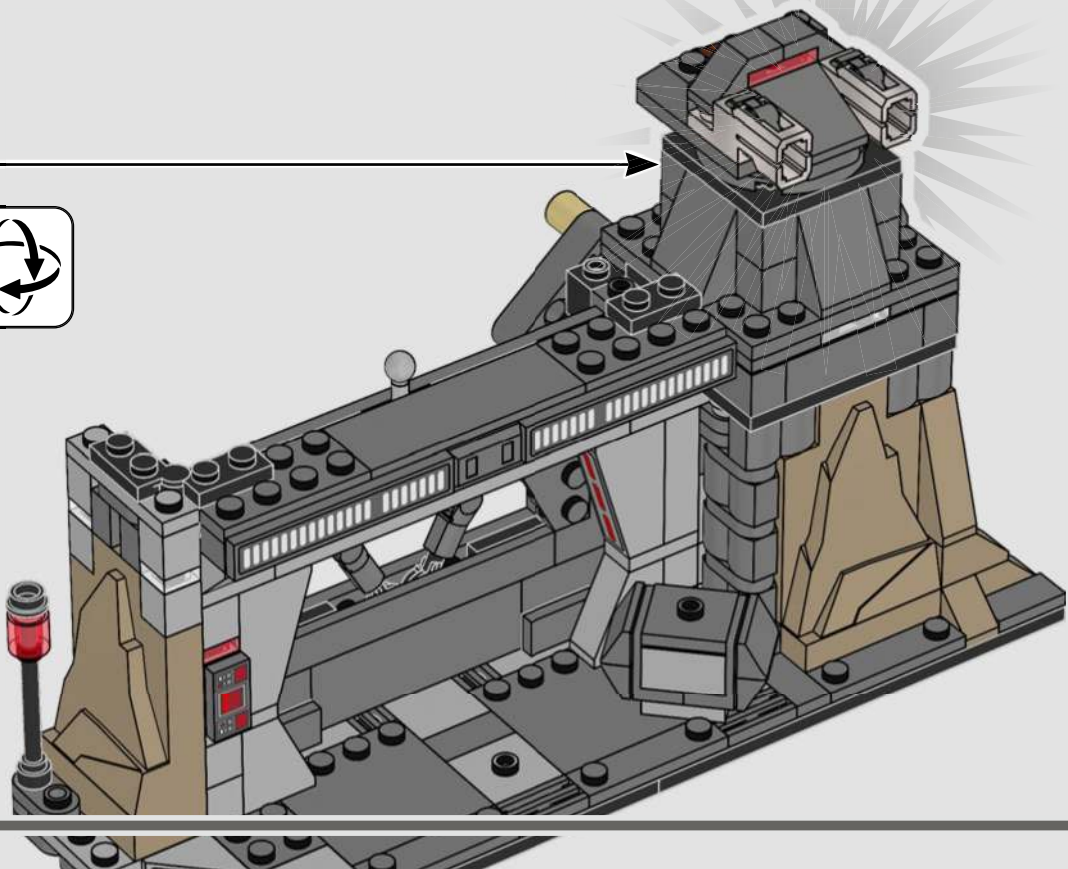
107



108



109

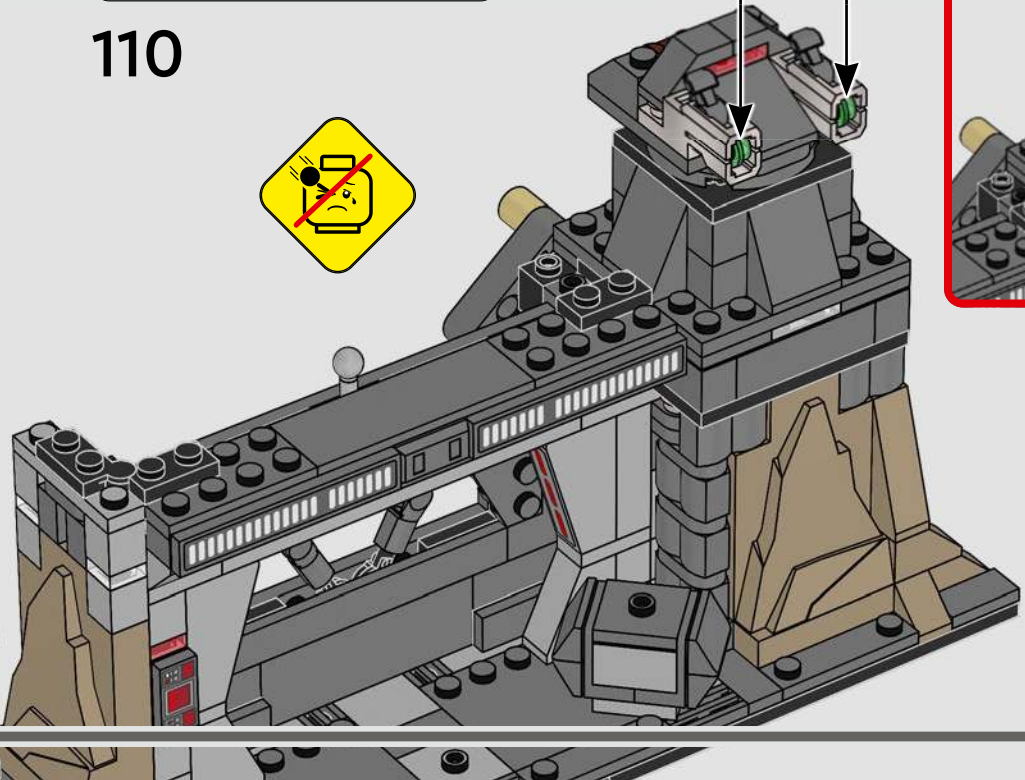
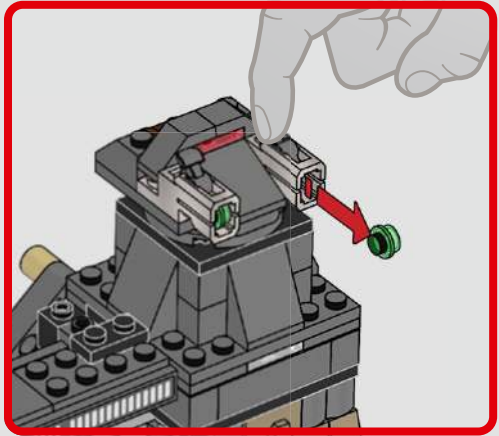


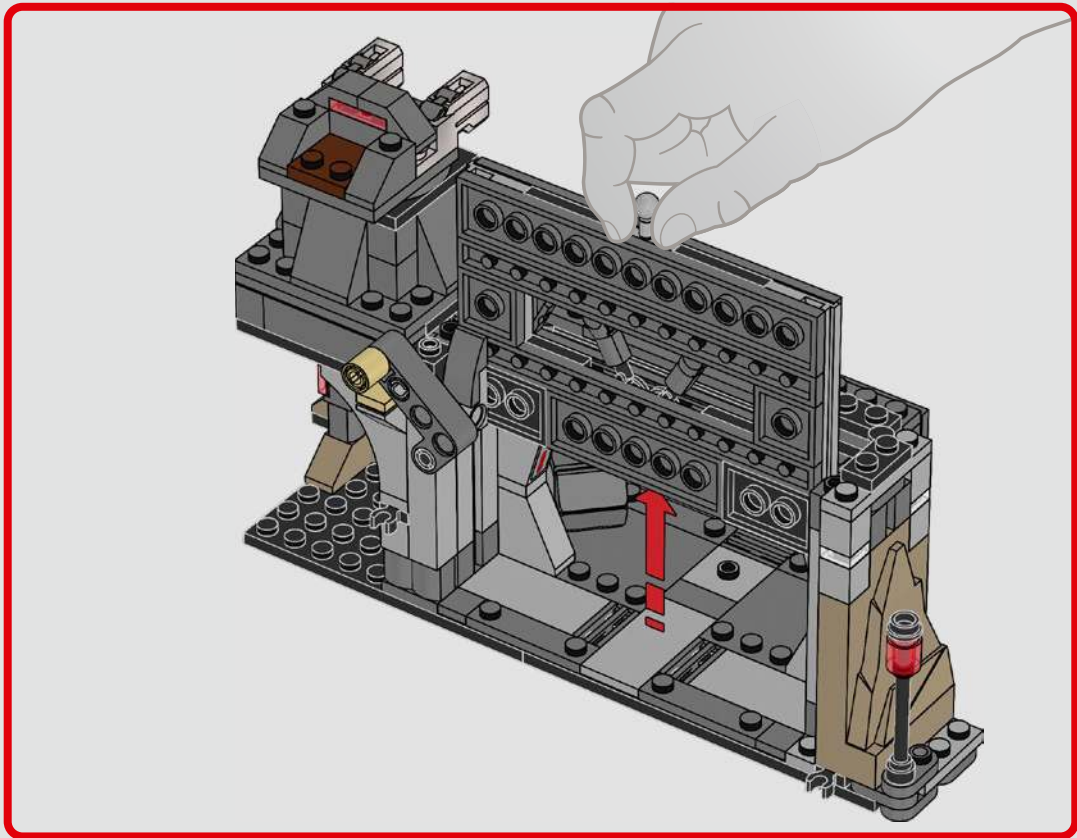
102

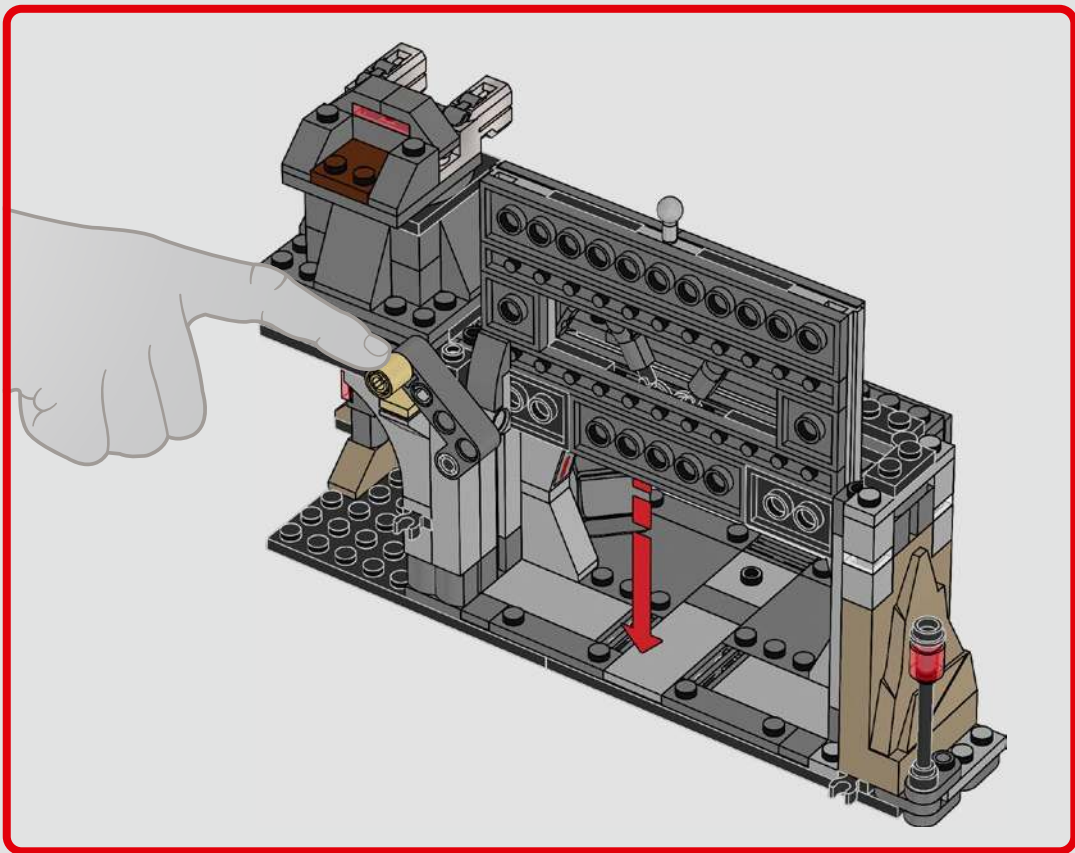
6x

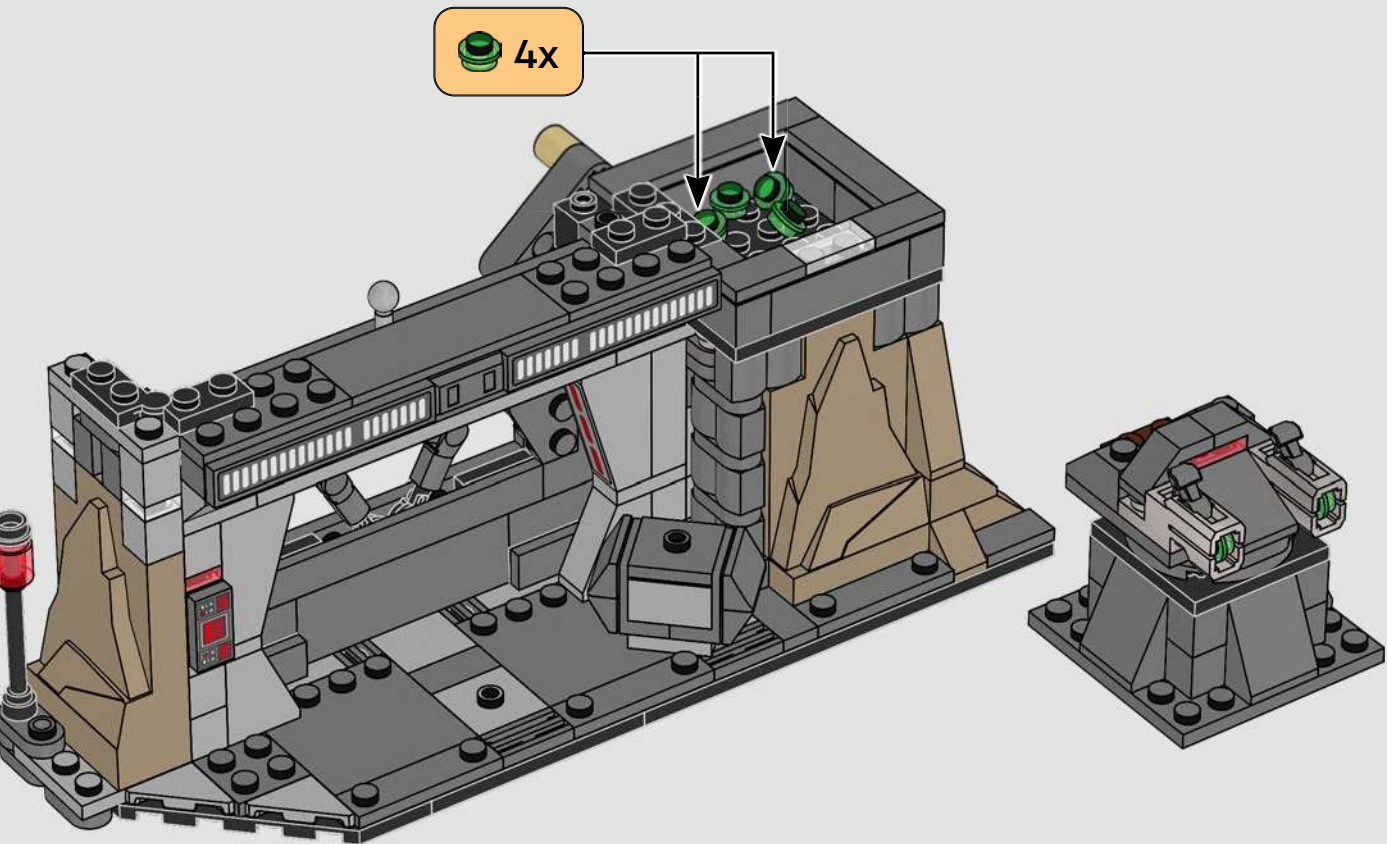
2x

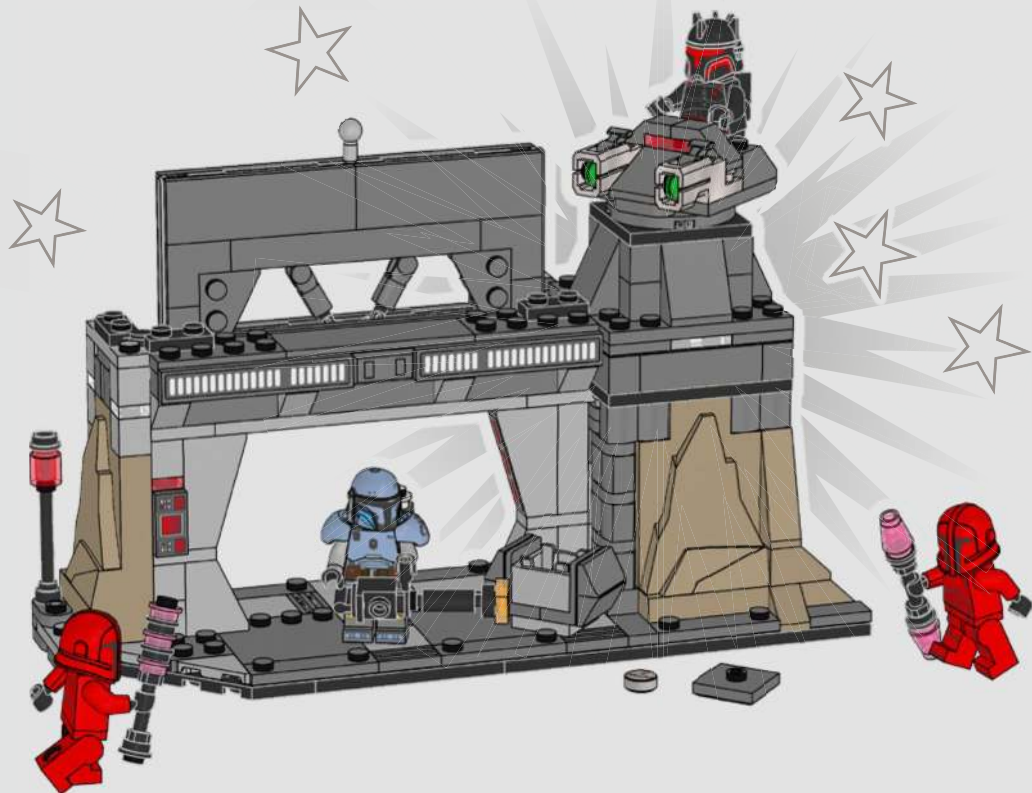
110













STAR WARS™



COMBINE SETS TO EXPAND PLAY!

Combine sets to expand play!
Kombiniere Sets für noch mehr Spielspaß!
Combinez des sets pour agrandir le jeu !
Combina i set per tanto gioco in più!
¡Combina sets para jugar a lo grande!
Combine sets para expandir os seus
momentos de diversão!
組合系列套装, 增强玩乐体验!
Łącz zestawy i baw się jeszcze lepiej!

Kombinuote stavebnice a rozšířte herní možnosti!
Kombinuote stavebnice a rozširujte herné možnosti!
A készletek egyesítésével bővítsd a játékot!
Combină seturi pentru a explora noi posibilități de joacă!
Комбинируйте комплекты за по-интригуваща игра!
Arvieno komplektus, lai paplašinātu rotaļas!
Kombineeri komplekte, et mängu laiendada!
Derinkite rinkinius ir išplėskite žaidimą!



75373

75386



STAR WARS™

75386



75390




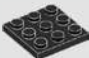
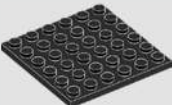

















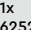





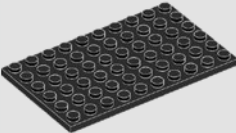







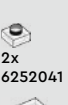

































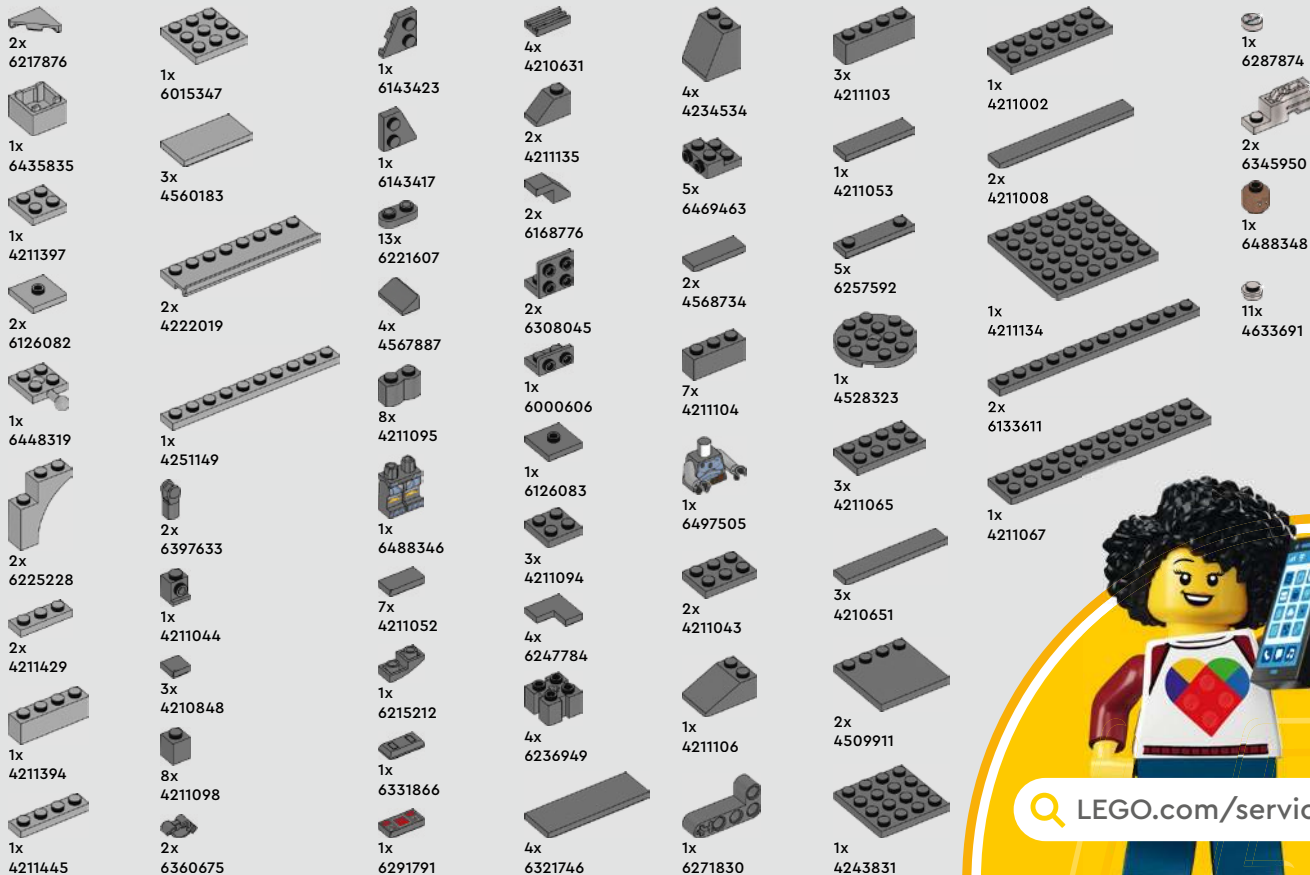
75391



75373



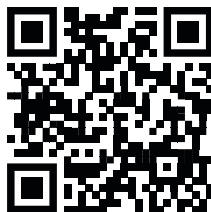
 1x 6167923	 2x 6331084	 2x 6330189	 2x 6174917	 2x 395826	 1x 6240212		 1x 4211807
 1x 4125253	 6x 614126	 1x 6488350	 1x 6439175	 2x 244526	 6x 6240221	 2x 6507899	 1x 6168633
 1x 4666579	 1x 6186675	 3x 302326	 1x 6416444	 2x 244526	 3x 6240230	 1x 6252040	 4x 4211398
 2x 6454716	 1x 6510216	 1x 3200026	 1x 395726	 1x 303326	 2x 6337637	 1x 6196221	 1x 6123809
 2x 6488353	 1x 6454719	 2x 362326	 1x 4517986	 2x 6252041	 1x 6488344	 11x 4211389	 5x 4211437
 2x 6497762	 1x 6518816	 1x 6497517	 1x 4106977	 1x 6251294	 1x 6488354	 1x 6225242	 2x 4216248
 2x 6488351	 1x 6170566	 1x 6488347	 1x 4286009	 1x 6238673	 4x 4530678	 1x 6061702	 2x 4515374
 1x 6185994	 1x 4654944	 4x 302126	 1x 6498909	 1x 6254248	 1x 4653509	 1x 4211362	 2x 4582153
 1x 6290456	 1x 6344752	 1x 6162892		 1x 6252042			
110	6196548						



 [LEGO.com/service](https://www.LEGO.com/service)

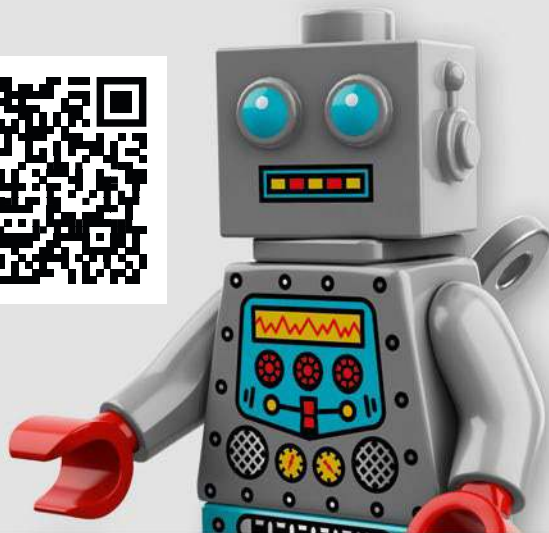


YOU COULD
WIN



Scan this QR code or go to
LEGO.COM/PRODUCTFEEDBACK and give us
your short feedback about this LEGO® set for
a chance to win a cool LEGO prize.

Terms and Conditions apply*



EN: YOU COULD WIN. Terms and Conditions apply* **DE: Du könntest GEWINNEN.** Es gelten die Teilnahmebedingungen* **FR: Tu pourrais GAGNER.** Des conditions s'appliquent* **IT: Potresti VINCERE tu.** Termini e condizioni sono applicabili* **ES: Puedes GANAR.** Aplican términos y condiciones* **PT: Poderá GANHAR.** Aplicam-se termos e condições* **ZH: 轻松获奖. 条款和条件适用*** **PL: Szansa na WYGRANĄ.** Obowiązują warunki korzystania* **CS: Máte šanci VYHRÁT.** Platí všeobecné smluvní podmínky* **SK: Máte šancu VYHRAŤ.** Platia všeobecné zmluvné podmienky* **HU: TE IS NYERHETSZ.** Felhasználási feltételek érvényesek* **RO: Ai putea CÂȘTIGA.** Se aplică termenii și condiții* **BG: Можете да СПЕЧЕЛИТЕ.** Има определени правила и условия* **LV: Tu vari LAIMĒT.** Ir spēkā noteikumi un nosacījumi.* **ET: Sul on võimalus VÕITA.** Kehtivad tingimused* **LT: Jūs galite LAIMĖTI.** Taikomos sąlygos*

*[LEGO.com/productfeedback-terms](https://www.lego.com/productfeedback-terms)