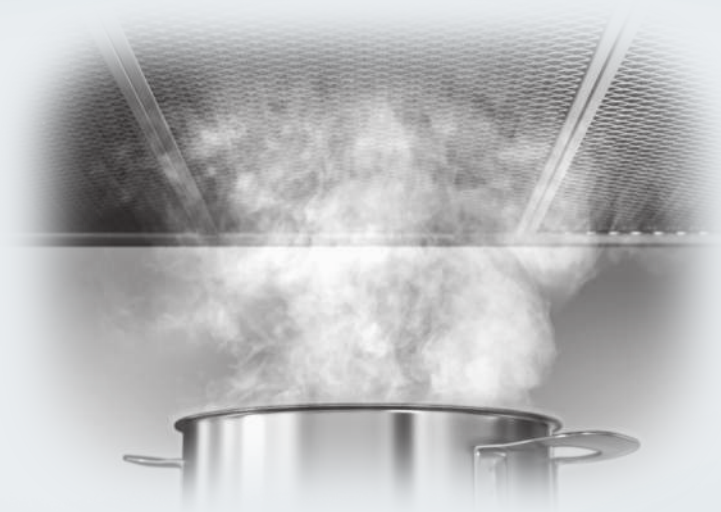


Gebrauchs- und Montageanweisung Dunstabzugshaube



Lesen Sie **unbedingt** die Gebrauchs- und Montageanweisung vor Installation und Inbetriebnahme. Dadurch schützen Sie sich und vermeiden Schäden.

Inhalt

Sicherheitshinweise und Warnungen	4
Nachhaltigkeit und Umweltschutz	11
Kennenlernen	12
Übersicht Dunstabzugshaube	12
Komponenten.....	13
Fettfilter und Paneel	13
Geruchsfilter	13
Kochstellenbeleuchtung	13
Funktionen.....	14
Leistungsstufen Gebläse	14
Nachlauf-Funktion	14
Betriebsstundenzähler	14
Miele@home.....	15
Con@ctivity.....	15
Powermanagement	15
Inbetriebnehmen	16
Abluft- oder Umluftbetrieb wählen.....	16
Miele@home einrichten.....	17
Per App verbinden	17
WLAN und Fernbedienung abmelden	18
Con@ctivity einrichten.....	18
Con@ctivity 3.0 über das heimische WLAN-Netzwerk aktivieren.....	18
Con@ctivity 3.0 über eine direkte WLAN-Verbindung aktivieren	18
Verbindung wiederholen	19
Fernbedienung vorbereiten	19
Fernbedienung anmelden.....	19
Fernbedienung abmelden.....	19
Bedienen (automatisch)	20
Mit Con@ctivity über einem Elektrokochfeld kochen	20
Mit Con@ctivity über einem Gaskochfeld kochen	20
Den Automatikbetrieb vorübergehend verlassen	21
Bedienen (manuell)	22
Kochen ohne Con@ctivity-Funktion (Manueller Betrieb).....	22
Gebläse einschalten.....	22
Leistungsstufe wählen	22
Nachlaufzeit wählen.....	22
Gebläse ausschalten.....	22
Nachlauf im Plug&Play-Betrieb.....	22
Kochstellenbeleuchtung ein-/ausschalten	22

Einstellungen anpassen	23
Intervalle Betriebsstundenzähler Fettfilter	23
Intervalle Betriebsstundenzähler Fettfilter ändern	23
Intervalle Betriebsstundenzähler Geruchsfilter	23
Intervalle Betriebsstundenzähler Geruchsfilter ändern/deaktivieren	23
Sicherheitsausschaltung	24
Energiespartipps	25
Reinigen und pflegen	26
Gehäuse reinigen.....	26
Fettfilter und Paneel für Randabsaugung.....	26
Kondenswasser auf dem Paneel	27
Paneel einsetzen.....	29
Betriebsstundenzähler Fettfilter zurücksetzen.....	29
Fettfilter wechseln	29
Geruchsfilter	29
Betriebsstundenzähler Geruchsfilter zurücksetzen.....	30
Geruchsfilter entsorgen	30
Fernbedienung.....	30
Batterien einlegen/wechseln	30
Reinigung der Fernbedienung	30
Kundendienst	31
Kontakt bei Störungen	31
Position des Typenschildes	31
Garantie	31
Installieren	32
Vor der Installation	32
Schutzfolie entfernen.....	32
Paneel beschichten.....	32
Installationsmaterial.....	32
Gerätemaße	33
Abstand zwischen Kochstelle und Dunstabzugshaube (S).....	38
Installationshinweise	39
Plug&Play-Betrieb.....	39
Abluftleitung.....	40
Rückstauklappe.....	41
Kondenswasser	41
Schalldämpfer	41
Elektroanschluss.....	42
Technische Daten	43
Nachkaufbares Zubehör für Umluftbetrieb	43
Konformitätserklärung	43

Sicherheitshinweise und Warnungen

Diese Dunstabzugshaube entspricht den vorgeschriebenen Sicherheitsbestimmungen. Ein unsachgemäßer Gebrauch kann jedoch zu Schäden an Personen und Sachen führen.

Lesen Sie die Gebrauchs- und Montageanweisung aufmerksam durch, bevor Sie die Dunstabzugshaube in Betrieb nehmen. Sie enthält wichtige Hinweise für die Montage, die Sicherheit, den Gebrauch und die Wartung. Dadurch schützen Sie sich und vermeiden Schäden an der Dunstabzugshaube.

Entsprechend der Norm IEC 60335-1 weist Miele ausdrücklich darauf hin, das Kapitel zur Installation des Gerätes sowie die Sicherheitshinweise und Warnungen unbedingt zu lesen und zu befolgen.

Miele kann nicht für Schäden verantwortlich gemacht werden, die infolge von Nichtbeachtung dieser Hinweise verursacht werden.

Bewahren Sie die Gebrauchs- und Montageanweisung auf, und geben Sie sie an einen eventuellen Nachbesitzer weiter.

Bestimmungsgemäße Verwendung

- ▶ Diese Dunstabzugshaube ist für die Verwendung im Haushalt und in haushaltsähnlichen Aufstellungsumgebungen bestimmt.
- ▶ Diese Dunstabzugshaube ist nicht für die Verwendung im Außenbereich bestimmt.
- ▶ Verwenden Sie die Dunstabzugshaube ausschließlich im haushaltsüblichen Rahmen zur Absaugung und Reinigung von Kochwrasen, die bei der Zubereitung von Speisen entstehen. Alle anderen Anwendungsarten sind unzulässig.
- ▶ Die Dunstabzugshaube kann im Umluftbetrieb über einer Gaskochstelle nicht für die Entlüftung des Aufstellraumes verwendet werden. Befragen Sie dazu einen Gasfachmann.
- ▶ Personen, die aufgrund ihrer physischen, sensorischen oder geistigen Fähigkeiten oder ihrer Unerfahrenheit oder Unkenntnis nicht in der Lage sind, die Dunstabzugshaube sicher zu bedienen, müssen bei der Bedienung beaufsichtigt werden. Diese Personen dürfen die Dunstabzugshaube nur ohne Aufsicht bedienen, wenn ihnen diese so erklärt wurde, dass sie sie sicher bedienen können. Sie müssen mögliche Gefahren einer falschen Bedienung erkennen und verstehen können.

Kinder im Haushalt

- ▶ Kinder unter 8 Jahren müssen von der Dunstabzugshaube ferngehalten werden – es sei denn, sie werden ständig beaufsichtigt.
- ▶ Kinder ab 8 Jahren dürfen die Dunstabzugshaube nur ohne Aufsicht bedienen, wenn ihnen die Dunstabzugshaube so erklärt wurde, dass sie sie sicher bedienen können. Kinder müssen mögliche Gefahren einer falschen Bedienung erkennen und verstehen können.
- ▶ Kinder dürfen die Dunstabzugshaube nicht ohne Aufsicht reinigen oder warten.
- ▶ Beaufsichtigen Sie Kinder, die sich in der Nähe der Dunstabzugshaube aufhalten. Lassen Sie Kinder niemals mit der Dunstabzugshaube spielen.
- ▶ Das Licht der Kochstellenbeleuchtung ist sehr intensiv. Achten Sie insbesondere bei Babys darauf, dass sie nicht direkt in die Leuchten schauen.
- ▶ Erstickungsgefahr. Kinder können sich beim Spielen in Verpackungsmaterial (z. B. Folien) einwickeln oder es sich über den Kopf ziehen und ersticken. Halten Sie Verpackungsmaterial von Kindern fern.
- ▶ Die Batterie der Fernbedienung darf nicht in Kinderhände gelangen.

Technische Sicherheit

- ▶ Durch unsachgemäße Installations- und Wartungsarbeiten oder Reparaturen können erhebliche Gefahren für den Benutzer entstehen. Installations- und Wartungsarbeiten oder Reparaturen dürfen nur von Miele autorisierten Fachkräften durchgeführt werden.
- ▶ Beschädigungen an der Dunstabzugshaube können Ihre Sicherheit gefährden. Kontrollieren Sie sie auf sichtbare Schäden. Nehmen Sie niemals eine beschädigte Dunstabzugshaube in Betrieb.
- ▶ Die elektrische Sicherheit der Dunstabzugshaube ist nur dann gewährleistet, wenn sie an ein vorschriftsmäßig installiertes Schutzleitersystem angeschlossen wird. Diese grundlegende Sicherheitsvoraussetzung muss vorhanden sein. Lassen Sie im Zweifelsfall die Elektroinstallation durch eine Elektrofachkraft prüfen.
- ▶ Mehrfachsteckdosen oder Verlängerungskabel gewähren nicht die nötige Sicherheit (Brandgefahr). Schließen Sie die Dunstabzugshaube damit nicht an das Elektronetz an.

Sicherheitshinweise und Warnungen

▶ Der zeitweise oder dauerhafte Betrieb an einer autarken oder nicht netzsynchronen Energieversorgungsanlage (wie z. B. Inselnetze, Back-up-Systeme) ist möglich. Voraussetzung für den Betrieb ist, dass die Energieversorgungsanlage die Vorgaben der EN 50160 oder vergleichbar einhält.

Die in der Hausinstallation und in diesem Miele Produkt vorgesehenen Schutzmaßnahmen müssen auch im Inselbetrieb oder im nicht netzsynchronen Betrieb in ihrer Funktion und Arbeitsweise sichergestellt sein oder durch gleichwertige Maßnahmen in der Installation ersetzt werden. Wie beispielsweise in der aktuellen Veröffentlichung der VDE-AR-E 2510-2 beschrieben.

▶ Die Anschlussdaten (Frequenz und Spannung) auf dem Typenschild der Dunstabzugshaube müssen unbedingt mit denen des Elektronetzes übereinstimmen, damit keine Schäden an der Dunstabzugshaube auftreten.

Vergleichen Sie die Anschlussdaten vor dem Anschließen. Fragen Sie im Zweifelsfall eine Elektrofachkraft.

▶ Verwenden Sie die Dunstabzugshaube nur im montierten Zustand, damit die sichere Funktion gewährleistet ist.

▶ Diese Dunstabzugshaube darf nicht an nicht stationären Aufstellungsorten (z. B. Schiffen) betrieben werden.

▶ Das Berühren spannungsführender Anschlüsse sowie das Verändern des elektrischen und mechanischen Aufbaus gefährden Sie und führen möglicherweise zu Funktionsstörungen der Dunstabzugshaube.

Öffnen Sie das Gehäuse nur, soweit es im Rahmen der Montage und Reinigung beschrieben ist. Öffnen Sie niemals weitere Teile des Gehäuses.

▶ Bei Installations- und Wartungsarbeiten sowie Reparaturen muss die Dunstabzugshaube vom Elektronetz getrennt sein. Sie ist nur dann vom Elektronetz getrennt, wenn

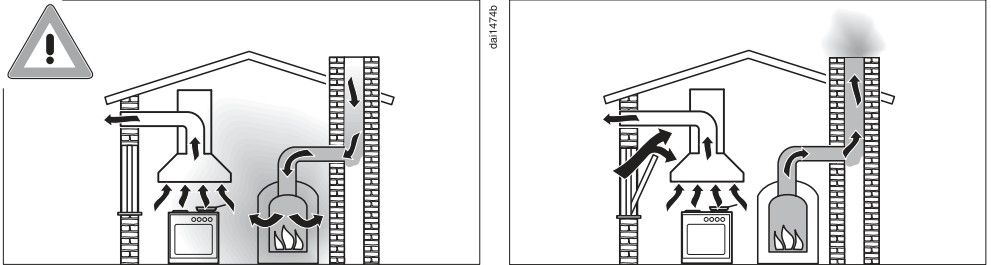
- die Sicherungen der Elektroinstallation ausgeschaltet sind oder
- die Schraubsicherungen der Elektroinstallation ganz herausgeschraubt sind oder
- der Netzstecker (falls vorhanden) aus der Steckdose gezogen ist. Ziehen Sie dabei nicht an der Netzanschlussleitung, sondern am Netzstecker.

▶ Garantieansprüche gehen verloren, wenn die Dunstabzugshaube nicht von einem von Miele autorisierten Kundendienst repariert wird.

Sicherheitshinweise und Warnungen

- ▶ Eine beschädigte Anschlussleitung darf nur von qualifizierten Fachleuten ausgetauscht werden.
- ▶ Die Leuchtmittel der Beleuchtung sind fest eingebaut. Der Austausch darf nur von einer von Miele autorisierten Fachkraft oder vom Miele Kundendienst durchgeführt werden.

Gleichzeitiger Betrieb mit einer raumluftabhängigen Feuerstätte



⚠ Vergiftungsgefahr durch Verbrennungsgase.

Bei gleichzeitiger Nutzung der Dunstabzugshaube und einer raumluftabhängigen Feuerstätte im gleichen Raum oder Lüftungsverbund ist größte Vorsicht geboten.

Raumluftabhängige Feuerstätten beziehen ihre Verbrennungsluft aus dem Aufstellungsraum und führen ihre Abgase durch eine Abgasanlage (z. B. Kamin) ins Freie. Dies können z. B. gas-, öl-, holz- oder kohlebetriebene Heizeinrichtungen, Durchlauferhitzer, Warmwasserbereiter, Kochmulden oder Backöfen sein.

Die Dunstabzugshaube entzieht der Küche und den benachbarten Räumen Raumluft. Dies gilt für folgende Betriebsarten:

- Abluftbetrieb,
- Umluftbetrieb mit außerhalb des Raumes angeordneter Umluftbox.

Ohne ausreichende Zuluft entsteht ein Unterdruck. Die Feuerstätte erhält zu wenig Verbrennungsluft. Die Verbrennung wird beeinträchtigt.

Giftige Verbrennungsgase können aus dem Kamin oder Abzugschacht in die Wohnräume gezogen werden.

Es besteht Lebensgefahr.

Sicherheitshinweise und Warnungen

Ein gefahrloser Betrieb ist möglich, wenn bei gleichzeitigem Betrieb von Dunstabzugshaube und raumluftabhängiger Feuerstätte im Raum oder Lüftungsverbund ein Unterdruck von höchstens 4 Pa (0,04 mbar) erreicht und damit ein Rücksaugen der Feuerstättenabgase vermieden wird.

Dies kann erreicht werden, wenn durch nicht verschließbare Öffnungen, z. B. in Türen oder Fenstern, die zur Verbrennung benötigte Luft nachströmen kann. Hierbei ist auf einen ausreichenden Querschnitt der Zuströmöffnung zu achten. Ein Zuluft-/Abluftmauerkasten allein stellt in der Regel keine ausreichende Luftversorgung sicher.

Bei der Beurteilung muss immer der gesamte Lüftungsverbund der Wohnung beachtet werden. Ziehen Sie dazu den Rat des zuständigen Schornsteinfegermeisters hinzu.

Wird die Dunstabzugshaube im Umluftbetrieb eingesetzt, wobei die Luft in den Aufstellungsraum zurückgeführt wird, ist der gleichzeitige Betrieb einer raumluftabhängigen Feuerstätte unbedenklich.

- ▶ Wichtig für den Umgang mit der Batterie der Fernbedienung:
 - Die Batterie nicht kurzschließen, nicht aufladen und nicht ins Feuer werfen. Explosionsgefahr!
 - Geben Sie eine gebrauchte Batterie bei einer Sammelstelle ab. Werfen Sie die Batterie nicht in den Hausmüll.

Sachgemäßer Gebrauch

- ▶ Durch offene Flammen besteht Brandgefahr. Arbeiten Sie nie mit offener Flamme unter der Dunstabzugshaube. So ist z. B. das Flambieren und das Grillen mit offener Flamme verboten. Die eingeschaltete Dunstabzugshaube zieht die Flammen in den Filter. Abgelagertes Küchenfett kann sich entzünden.
- ▶ Überhitzte Öle und Fette können sich selbst entzünden und dadurch die Dunstabzugshaube in Brand setzen. Beaufsichtigen Sie Töpfe, Pfannen und Frittiergeräte, wenn Sie mit Ölen und Fetten arbeiten. Auch das Grillen auf Elektrogrillgeräten muss deshalb unter ständiger Aufsicht erfolgen.

Sicherheitshinweise und Warnungen

- ▶ Starke Hitzeeinwirkung beim Kochen auf einer Gaskochstelle kann die Dunstabzugshaube beschädigen.
 - Lassen Sie eine Gaskochstelle nie ohne aufgesetztes Kochgeschirr brennen. Schalten Sie auch bei kurzzeitigem Herunternehmen des Kochgeschirrs die Gaskochstelle aus.
 - Wählen Sie Kochgeschirr, das der Größe der Kochstelle entspricht.
 - Regeln Sie die Flamme so, dass sie keinesfalls über das Kochgeschirr hinausragt.
 - Vermeiden Sie das übermäßige Erhitzen des Kochgeschirrs (z. B. beim Kochen mit einem Wok).
- ▶ Kondenswasser kann zu Korrosionsschäden an der Dunstabzugshaube führen.

Schalten Sie die Dunstabzugshaube immer ein, wenn eine Kochstelle benutzt wird, damit sich kein Kondenswasser ansammeln kann.
- ▶ Fett- und Schmutzablagerungen beeinträchtigen die Funktion der Dunstabzugshaube.

Benutzen Sie die Dunstabzugshaube nie ohne Fettfilter, um die Reinigung der Kochwrasen zu gewährleisten.
- ▶ Es besteht Brandgefahr, wenn die Reinigung nicht nach den Angaben in dieser Gebrauchsanweisung ausgeführt wird.
- ▶ Beachten Sie, dass sich die Dunstabzugshaube beim Kochen durch die aufsteigende Hitze stark erwärmen kann.

Berühren Sie das Gehäuse und die Fettfilter erst, wenn sich die Dunstabzugshaube abgekühlt hat.

Sachgemäße Installation

- ▶ Beachten Sie zu Ihrem Kochgerät die Angaben des Herstellers, ob der Betrieb in Kombination mit einer Dunstabzugshaube erlaubt ist.
- ▶ Zur Befestigung der Dunstabzugshaube sind die Angaben im Kapitel „Installation“ zu beachten.
- ▶ Die Dunstabzugshaube darf nicht über Feuerungsstätten mit festen Brennstoffen montiert werden.

Sicherheitshinweise und Warnungen

▶ Wenn der Abstand zwischen Kochgerät und Dunstabzugshaube zu gering ist, kann dies zu Beschädigungen der Dunstabzugshaube führen.

Sofern vom Hersteller des Kochgerätes keine größeren Sicherheitsabstände vorgegeben werden, sind zwischen Kochgerät und Unterkante der Dunstabzugshaube die im Kapitel „Installation“ angegebenen Abstände zu beachten.

Wenn verschiedene Kochgeräte unter der Dunstabzugshaube betrieben werden, für die unterschiedliche Sicherheitsabstände gelten, ist der größte angegebene Sicherheitsabstand zu beachten.

▶ Bauteile können scharfe Kanten haben und zu Verletzungen führen. Tragen Sie bei der Montage Handschuhe, die einen Schnittschutz bieten.

▶ Zum Verlegen der Abluftleitung dürfen nur Rohre oder Schläuche aus nicht brennbarem Material verwendet werden. Diese sind im Fachhandel oder beim Kundendienst erhältlich.

▶ Die Abluft darf weder in einen benutzten Rauch- oder Abgaskamin noch in einen Schacht geführt werden, der zur Entlüftung von Aufstellungsräumen mit Feuerstätten dient.

▶ Wenn die Abluft in einen nicht genutzten Rauch- oder Abgaskamin geführt werden soll, beachten Sie die behördlichen Vorschriften.

Reinigung und Pflege

▶ Der Dampf eines Dampfreinigers kann an spannungsführende Teile gelangen und einen Kurzschluss verursachen.

Benutzen Sie zum Reinigen der Dunstabzugshaube niemals einen Dampfreiniger.

Zubehör und Ersatzteile

▶ Verwenden Sie ausschließlich Miele Originalzubehör. Wenn andere Teile an- oder eingebaut werden, gehen Ansprüche aus Garantie, Gewährleistung und/oder Produkthaftung verloren.

▶ Nur bei Originalersatzteilen gewährleistet Miele, dass sie die Sicherheitsanforderungen erfüllen. Defekte Bauteile dürfen nur gegen solche ausgetauscht werden.

▶ Miele gibt Ihnen eine bis zu 15-jährige, mindestens aber 10-jährige Liefergarantie für funktionserhaltende Ersatzteile nach Serienauslauf Ihres Dunstabzugs.

Entsorgung der Verpackung

Die Verpackung dient der Handhabung und schützt das Gerät vor Transportschäden. Die Verpackungsmaterialien sind nach umweltverträglichen und entsorgungstechnischen Gesichtspunkten ausgewählt und generell recycelbar.

Das Rückführen der Verpackung in den Materialkreislauf spart Rohstoffe. Nutzen Sie materialspezifische Wertstoffsammlungen und Rückgabemöglichkeiten. Transportverpackungen nimmt Ihr Miele Fachhändler zurück.

Entsorgung des Altgerätes

Elektro- und Elektronikgeräte enthalten vielfach wertvolle Materialien. Sie enthalten auch bestimmte Stoffe, Gemische und Bauteile, die für ihre Funktion und Sicherheit notwendig waren. Im Hausmüll sowie bei nicht sachgemäßer Behandlung können sie der menschlichen Gesundheit und der Umwelt schaden. Geben Sie Ihr Altgerät deshalb auf keinen Fall in den Hausmüll.



Nutzen Sie stattdessen die offiziellen, eingerichteten Sammel- und Rücknahmestellen zur unentgeltlichen Abgabe und Verwertung der Elektro- und Elektronikgeräte bei Kommune, Händler oder Miele. Für das Löschen etwaiger personenbezogener Daten auf dem zu entsorgenden Altgerät sind Sie gesetzlich eigenverantwortlich. Sie sind gesetzlich verpflichtet, nicht vom Gerät fest umschlossene Altbatterien und Altakkumulatoren sowie Lampen, die zerstörungsfrei entnommen werden können, zerstörungsfrei zu entnehmen. Bringen Sie diese zu einer geeigneten Sammelstelle, wo sie unentgeltlich ab-

gegeben werden können. Bitte sorgen Sie dafür, dass Ihr Altgerät bis zum Abtransport kindersicher aufbewahrt wird.

Rückgabe von Altbatterien und Altakkumulatoren

Elektro- und Elektronikgeräte enthalten vielfach Batterien und Akkumulatoren, die auch nach dem Gebrauch nicht in den Hausmüll dürfen. Sie sind gesetzlich verpflichtet, nicht vom Gerät fest umschlossene Altbatterien und Altakkumulatoren zu entnehmen und zu einer geeigneten Sammelstelle (z. B. Handlungsgeschäft) zu bringen, wo sie unentgeltlich abgegeben werden können. Isolieren Sie metallene Kontakte durch Abkleben mit Klebeband, um Kurzschlüsse zu vermeiden. Batterien und Akkumulatoren enthalten möglicherweise Stoffe, die der menschlichen Gesundheit und der Umwelt schaden können.

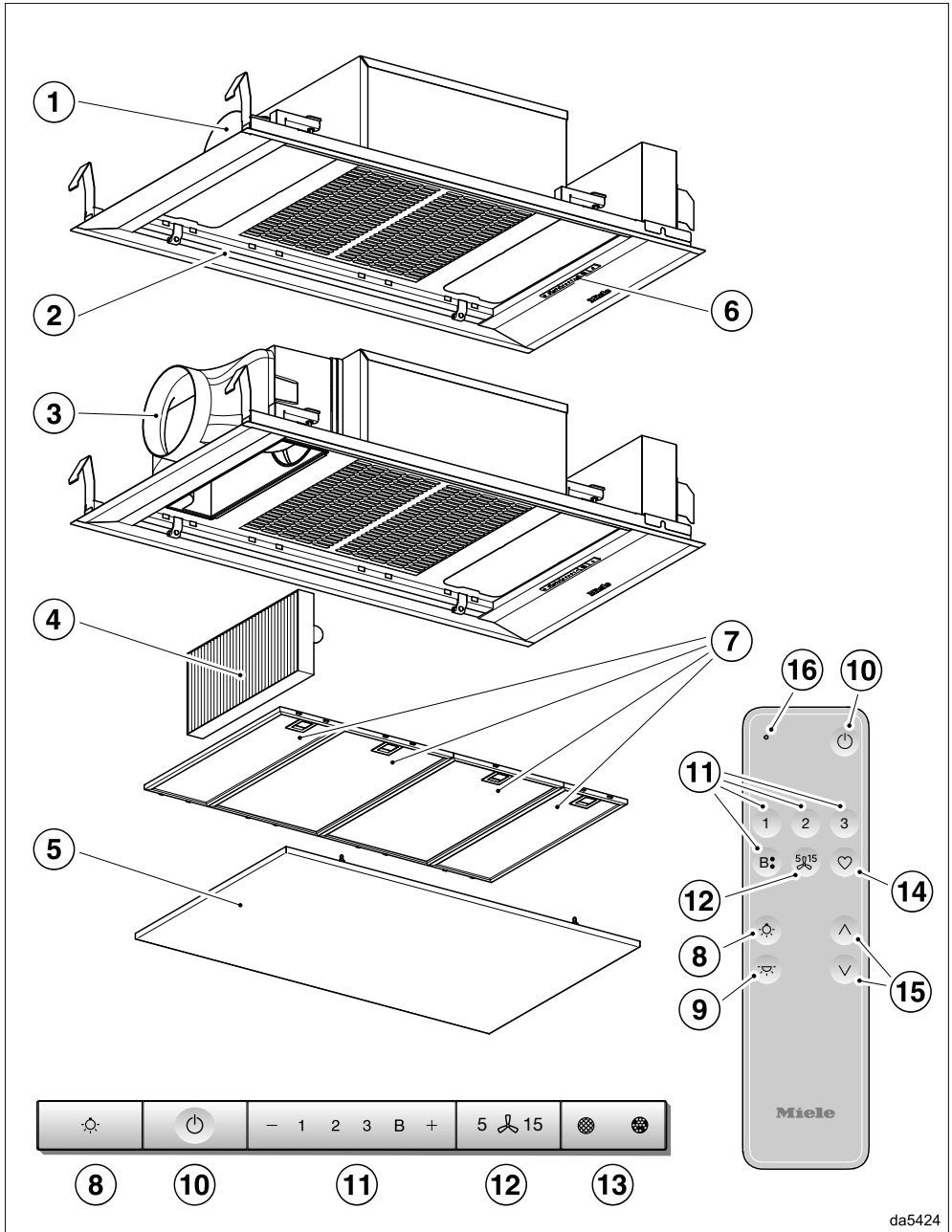
Die Kennzeichnung der Batterie bzw. des Akkumulators gibt weitere Hinweise lithiumhaltige sind z. B. mit "Li-ion" gekennzeichnet. Die durchgestrichene Mülltonne bedeutet, dass Sie die Batterien und Akkumulatoren auf keinen Fall in den Hausmüll werfen dürfen. Wir sind angehalten, auch auf Folgendes hinzuweisen: Ist die durchgestrichene Mülltonne mit einem oder mehreren der aufgeführten chemischen Zeichen gekennzeichnet, enthalten diese Blei (Pb), Cadmium (Cd) und/oder Quecksilber (Hg).



Altbatterien und Altakkumulatoren enthalten wichtige Rohstoffe und können wiederverwertet werden. Die getrennte Sammlung von Altbatterien und Altakkumulatoren erleichtert die Behandlung und das Recycling.

Kennenlernen

Übersicht Dunstabzugshaube




da5424

- ① Abluftstutzen
Die Abluft kann alternativ nach links, nach hinten oder nach vorne herausgeführt werden.
- ② Kochstellenbeleuchtung
- ③ Luftaustritt bei Umluftbetrieb
- ④ Geruchsfilter
Einmalig verwendbarer oder regenerierbarer Geruchsfilter
Nachkaufbares Zubehör für Umluftbetrieb
- ⑤ Paneel für Randabsaugung
- ⑥ Bedienelemente
- ⑦ Fettfilter
- ⑧ Taste zum Ein- und Ausschalten der Kochstellenbeleuchtung
- ⑨ Taste ohne Funktion
- ⑩ Taste zum Ein- und Ausschalten des Gebläses
- ⑪ Tasten zur Einstellung der Gebläseleistung
- ⑫ Taste für die Nachlauffunktion
- ⑬ Taste für die Betriebsstundenzähler
- ⑭ Taste ohne Funktion
- ⑮ Tasten ohne Funktion
- ⑯ Kontrollleuchte

Komponenten

Fettfilter und Paneel

Das Paneel der Randabsaugung und die wiederverwendbaren Metallfettfilter im Gerät nehmen die festen Bestandteile des Küchendunstes auf (Fett, Staub usw.) und verhindern so ein Verschmutzen der Dunstabzugshaube.

 **Brandgefahr**
Überfettete Fettfilter sind brennbar.
Reinigen Sie die Fettfilter in regelmäßigen Abständen.

Stark verschmutzte Fettfilter vermindern die Absaugleistung und führen zu einer stärkeren Verschmutzung der Dunstabzugshaube und der Küche.

Geruchsfilter

Bei Umluftbetrieb und Umluftbetrieb Plug&Play muss zusätzlich zu den Fettfiltern ein Geruchsfilter eingesetzt werden. Er bindet die beim Kochen anfallenden Geruchsstoffe.

Der Geruchsfilter ist als nachkaufbares Zubehör erhältlich. Verfügbar sind Geruchsfilter, die nach Ablauf der Betriebsdauer gewechselt werden müssen und Geruchsfilter, die regenerierbar sind.

Kochstellenbeleuchtung

Die Kochstellenbeleuchtung können Sie unabhängig vom Gebläse ein- und ausschalten.

Kennenlernen

Funktionen

Abluftbetrieb



Die angesaugte Luft wird durch die Fettfilter gereinigt und aus dem Gebäude geleitet.

Umluftbetrieb

(mit Geruchsfilter als nachkaufbares Zubehör, siehe „Technische Daten“)



Die angesaugte Luft wird durch die Fettfilter und zusätzlich durch einen Geruchsfilter gereinigt. Anschließend wird die Luft in die Küche zurückgeführt.

Umluftbetrieb Plug&Play

Die angesaugte Luft wird durch die Fettfilter und zusätzlich durch einen Geruchsfilter gereinigt. Anschließend wird die Luft ohne Luftleitung durch die Decke in die Küche zurückgeführt. Beachten Sie dazu das Kapitel „Installation“.

Leistungsstufen Gebläse

Für leichte bis starke Dunst-, Geruchs- oder Wärmeentwicklung stehen Ihnen die Leistungsstufen **1** bis **3** zur Verfügung.

Erhöhen Sie mit steigender Dunst-, Geruchs- oder Wärmeentwicklung die Leistungsstufe.

Für vorübergehende sehr starke Dunst-, Geruchs- oder Wärmeentwicklung, z. B. beim Anbraten, steht Ihnen die Booster-

Stufe **B** zur Verfügung. Die Booster-Stufe wird nach 5 Minuten automatisch zurückgeschaltet.

Nachlauf-Funktion


Die Nachlauf-Funktion sorgt dafür, dass sich das Gebläse nach einer vorgewählten Zeit automatisch ausschaltet.

Die Küchenluft wird nach dem Kochen von verbliebenen Wrasen und Gerüchen gereinigt. Rückstände in der Dunstabzugshaube und daraus entstehende Gerüche werden vermieden.

Betriebsstundenzähler

Die Dunstabzugshaube speichert die Zeit, die sie im Betrieb ist.

Wenn das Symbol Fettfilter  leuchtet, müssen Sie die Fettfilter reinigen.

Wenn das Symbol Geruchsfilter  leuchtet, müssen Sie den Geruchsfilter wechseln oder regenerieren, wenn er dazu geeignet ist.

Sie können die Intervalle der Betriebsstundenzähler Ihren Kochgewohnheiten anpassen.

Deaktivieren Sie den Betriebsstundenzähler für den Geruchsfilter, wenn Sie die Dunstabzugshaube im Abluftbetrieb betreiben.

da00494a

da00494b

Miele@home

Sie können die Dunstabzugshaube in Ihr heimisches WLAN-Netzwerk einbinden und mit der Miele App über Ihr mobiles Endgerät bedienen.

Wenn Ihr Miele Kochfeld ebenfalls in Ihr WLAN-Netzwerk eingebunden ist, ist die Con@ctivity-Funktion automatisch aktiviert.

Con@ctivity

Mit der Con@ctivity-Funktion wird die Dunstabzugshaube automatisch in Abhängigkeit vom Kochfeld gesteuert. Voraussetzung ist, dass Dunstabzugshaube und Miele-Kochfeld in das heimische WLAN-Netzwerk eingebunden sind oder über eine direkte WLAN-Verbindung verfügen.

Sie können den Dunstabzug auch während des automatischen Betriebs jederzeit manuell bedienen.

Powermanagement

Die Dunstabzugshaube verfügt über ein Powermanagement. Das Powermanagement dient der Energieeinsparung. Es sorgt dafür, dass das Gebläse automatisch zurückgeschaltet wird und die Beleuchtung ausgeschaltet wird.

- Ist die Boosterstufe des Gebläses gewählt, wird nach 5 Minuten automatisch auf die Stufe 3 zurückgeschaltet,
- Von den Gebläsestufen 3, 2 oder 1 wird nach 2 Stunden eine Stufe zurückgeschaltet und dann in 30-Minuten-Schritten ausgeschaltet.
- Die eingeschaltete Kochstellenbeleuchtung wird nach 12 Stunden automatisch ausgeschaltet.



Inbetriebnehmen


Einstellungen erfolgen am Bedienteil der Dunstabzugshaube, nicht an der Fernbedienung.



Abluft- oder Umluftbetrieb wählen

Die Dunstabzugshaube ist für den Abluft- und Umluftbetrieb geeignet. Die Leistung des Gebläses wird der gewählten Betriebsart angepasst. Werkseitig eingestellt ist der Umluftbetrieb. Für den Abluftbetrieb müssen Sie die Dunstabzugshaube umstellen.

Die Umstellung auf Abluftbetrieb erfolgt durch Deaktivieren des Betriebsstundenzählers für den/die Geruchsfilter.

- Schalten Sie das Gebläse und die Beleuchtung aus.
- Drücken Sie gleichzeitig die Taste „+“ und die Taste Betriebsstunden  .

Das Symbol Geruchsfilter  und eine Anzeige der Gebläsestufenanzeige blinken.




- Drücken Sie die Taste „+“, bis die Anzeige **B** blinkt.
- Bestätigen Sie den Vorgang mit der Taste Betriebsstunden  .

Alle Kontrolllampen erlöschen.

Der Abluftbetrieb ist eingestellt.

Erfolgt Ihre Bestätigung nicht innerhalb von 4 Minuten, wird die alte Einstellung beibehalten.

Plug&Play aktivieren/deaktivieren

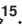
- Schalten Sie das Gebläse und die Beleuchtung aus.
- Drücken Sie die Taste Nachlauf ⁵¹⁵ ca. 10 Sekunden, bis **1** leuchtet.
- Drücken Sie anschließend nacheinander
 - die Taste „-“,
 - die Taste Beleuchtung  und nochmals
 - die Taste Beleuchtung .

Wenn Plug&Play deaktiviert ist, blinken **1** und **3**.

Wenn es aktiviert ist, leuchten **1** und **3** dauernd.

- Drücken Sie zum Aktivieren die Taste „+“.
- 1** und **3** leuchten dauernd.

- Drücken Sie zum Deaktivieren die Taste „-“.
- 1** und **3** blinken.

- Bestätigen Sie den Vorgang mit der Taste Nachlauf ⁵¹⁵.

Alle Lampen erlöschen.

Miele@home einrichten

Voraussetzung:

- ein WLAN-Netzwerk
- die Miele App
- ein Benutzerkonto bei Miele. Das Benutzerkonto können Sie über die Miele App erstellen.

Stellen Sie sicher, dass am Installationsort Ihrer Dunstabzugshaube das Signal Ihres WLAN-Netzwerkes mit ausreichender Signalstärke vorhanden ist.

Verfügbarkeit Miele@home

Die Nutzung der Miele App hängt von der Verfügbarkeit des Miele@home Services in Ihrem Land ab.

Der Service von Miele@home ist nicht in jedem Land verfügbar.

Informationen zur Verfügbarkeit erhalten Sie über die Internetseite www.miele.com.

Miele App

Die Miele App können Sie kostenlos aus dem Apple App Store® oder dem Google Play Store™ herunterladen.



Per App verbinden

Sie können die Netzwerkverbindung mit der Miele App herstellen.

- Installieren Sie die Miele App auf Ihrem mobilen Endgerät.

Für die Anmeldung benötigen Sie:

1. Das Passwort Ihres WLAN-Netzwerks
2. Das Passwort Ihrer Dunstabzugshaube



Bei dem Passwort der Dunstabzugshaube handelt es sich um die letzten 9 Ziffern der Fabrikationsnummer, die Sie auf dem Typenschild finden.

Das Typenschild finden Sie, wenn Sie die Fettfilter herausnehmen.

- Starten Sie die Geräteanmeldung in der App. Folgen Sie den Anmelde-schritten.

Erfolgt die Aufforderung, das WLAN der Dunstabzugshaube zu aktivieren, gehen Sie wie folgt vor:

- Schalten Sie die Dunstabzugshaube aus.
- Halten Sie die Taste „+“ gedrückt.
- Drücken Sie gleichzeitig die Taste Beleuchtung

2 leuchtet dauernd, **3** blinkt.

Die Dunstabzugshaube ist während der nächsten 10 Minuten bereit für die Verbindung.

- Folgen Sie den weiteren Schritten in der App.

Nach erfolgreicher Verbindung leuchten **2** und **3** dauernd.

- Bestätigen Sie den Vorgang mit der Taste Nachlauf

Inbetriebnehmen

Die Dunstabzugshaube kann nun mit der App bedient werden.

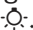
Wenn die Verbindung nicht möglich ist, blinken **2** und **3** oder der Vorgang wird abgebrochen.

- Wiederholen Sie den Vorgang.

WLAN und Fernbedienung abmelden

Um eine neue WLAN-Verbindung oder Verbindung mit einer Fernbedienung aufzubauen, müssen Sie zunächst die bestehenden Verbindungen trennen.

Mit der Abmeldung werden immer gleichzeitig WLAN und eine verbundene Fernbedienung abgemeldet.

- Schalten Sie die Dunstabzugshaube aus.
- Halten Sie die Taste „-“ gedrückt.
- Berühren Sie gleichzeitig die Taste Beleuchtung .

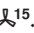
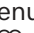
Bei einer bestehenden WLAN-Verbindung leuchten **2** und **3** dauernd.

Wenn eine Fernbedienung angemeldet ist, leuchtet zusätzlich **B**.

- Berühren Sie die Taste „-“.

2 leuchtet dauernd und **3** blinkt.

Nach einigen Sekunden blinken **2** und **3**. Die Verbindung ist getrennt.

- Verlassen Sie den Abmeldemodus an der Dunstabzugshaube durch Drücken der Taste Nachlauf .
- Drücken Sie auf der Fernbedienung gleichzeitig die Tasten **B** und .

Alle Verbindungen sind getrennt. Sie können eine neue Verbindung herstellen.

Con@ctivity einrichten

Con@ctivity 3.0 über das heimische WLAN-Netzwerk aktivieren

Voraussetzung:

- Heimisches WLAN-Netzwerk
- WLAN-fähiges Miele Kochfeld

- Binden Sie die Dunstabzugshaube und Ihr Kochfeld in das heimische WLAN-Netzwerk ein (siehe Abschnitt „Miele@home einrichten“).

Die Con@ctivity-Funktion wird automatisch aktiviert.

Con@ctivity 3.0 über eine direkte WLAN-Verbindung aktivieren

Alternativ zur Einbindung ins heimische Netzwerk können Sie eine direkte Verbindung zwischen Kochfeld und Dunstabzugshaube herstellen.

Voraussetzung:

- WLAN-fähiges Miele Kochfeld

- Schalten Sie die Dunstabzugshaube aus.

- Halten Sie die Taste „+“ gedrückt.


- Drücken Sie gleichzeitig die Taste „-“.

2 leuchtet dauernd, **3** blinkt.

Die Dunstabzugshaube ist während der nächsten 2 Minuten bereit für die Verbindung.

- Starten Sie die WLAN-Verbindung am Kochfeld. Informationen dazu entnehmen Sie der Gebrauchsanweisung des Kochfeldes.

Nach erfolgreicher Verbindung leuchten **2** und **3** dauernd.

- Verlassen Sie den Verbindungsmodus an der Dunstabzugshaube durch Drücken der Taste Nachlauf ⁵  ¹⁵.

Con@ctivity ist jetzt aktiviert.

Wenn die direkte WLAN-Verbindung besteht, können Kochfeld und Dunstabzugshaube nicht in ein heimisches Netzwerk eingebunden werden. Sollte dies später gewünscht sein, ist zunächst die direkte WLAN-Verbindung zwischen Kochfeld und Dunstabzugshaube zu trennen (siehe Abschnitt „WLAN abmelden“).

Verbindung wiederholen

Wenn die Verbindung nicht möglich ist, blinken **2** und **3**, oder der Vorgang wird von der Dunstabzugshaube abgebrochen.

- Trennen Sie die Verbindung an der Dunstabzugshaube (siehe Abschnitt „WLAN abmelden“) **und** am Kochfeld.
- Wiederholen Sie die Verbindung.

Fernbedienung vorbereiten

- Legen Sie die Batterien in die Fernbedienung ein, siehe Kapitel „Reinigung und Pflege“, Abschnitt „Batterien einlegen/wechseln“.

Fernbedienung anmelden

- Halten Sie am Dunstabzug die Taste „+“ für ca. 10 Sekunden gedrückt. **2** leuchtet dauernd, **3** blinkt.
- Drücken Sie auf der Fernbedienung die Tasten **1** und **3** gleichzeitig, bis die Kontrollanzeige rot blinkt.

Der Anmeldevorgang startet.

Nach erfolgreicher Anmeldung blinkt die Kontrollleuchte kurzzeitig grün.

Am Dunstabzug leuchten **2** und **3** dauernd.

- Bestätigen Sie den Vorgang am Dunstabzug mit der Taste Nachlauf ⁵  ¹⁵.

War die Anmeldung nicht erfolgreich, blinken **2** und **3**.

- Wiederholen Sie in diesem Fall den Vorgang.

Fernbedienung abmelden

- Beachten Sie für die Abmeldung das Kapitel „Inbetriebnehmen“, Abschnitt „WLAN und Fernbedienung abmelden“.

Bedienen (automatisch)

Mit Con@ctivity über einem Elektrokochfeld kochen

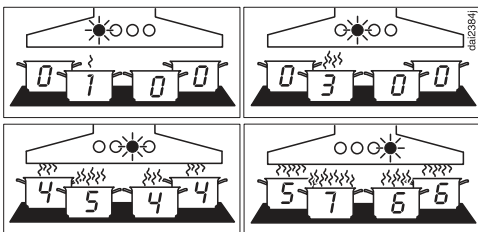
- Schalten Sie eine Kochstelle mit beliebiger Stufe ein.

Die Kochstellenbeleuchtung schaltet sich ein.

Nach einigen Sekunden schaltet sich das Gebläse ein, zunächst kurz in Stufe **2**, dann in Stufe **1**.

Während des Kochens wählt die Dunstabzugshaube automatisch die erforderliche Gebläsestufe. Die Höhe der Gebläseleistung richtet sich nach der Anzahl der eingeschalteten Kochstellen und der Höhe der gewählten Kochstufen.

Die Dunstabzugshaube reagiert mit Verzögerung. Damit wird berücksichtigt, dass das Ändern der Leistungsstufe am Kochfeld nicht unmittelbar zu weniger oder mehr Wrasen führt.



Beispiele für die Gebläsestufen **1** bis **6**

- Schalten Sie nach dem Kochen alle Kochstellen aus.

Das Gebläse der Dunstabzugshaube wird innerhalb der nächsten Minuten stufenweise heruntergeschaltet und schließlich ausgeschaltet.

Damit wird die Küchenluft von verbliebenen Wrasen und Gerüchen gereinigt.

Nach weiteren 30 Sekunden wird die Kochstellenbeleuchtung ausgeschaltet.

Mit Con@ctivity braten

- Sie schalten z. B. zum Erhitzen des Kochgeschirrs vor dem Anbraten eine Kochstelle auf höchster Stufe ein. Nach ca. 10 Sekunden bis 4 Minuten schalten Sie auf eine niedrigere Stufe zurück (60 Sekunden bis 5 Minuten bei einem Highlight-Kochfeld).

Die Dunstabzugshaube erkennt einen Bratvorgang.

Die Dunstabzugshaube schaltet sich ein und schaltet nach dem Zurückschalten des Kochfeldes auf die Gebläsestufe **3** und verbleibt in dieser Gebläsestufe ca. 5 Minuten.

Anschließend wird die Gebläsestufe wieder durch die Con@ctivity-Funktion bestimmt.

Sie können auch vorzeitig manuell eine andere Gebläsestufe wählen.

Mit Con@ctivity über einem Gaskochfeld kochen

- Schalten Sie eine Kochstelle mit beliebiger Stufe ein.

Die Kochstellenbeleuchtung schaltet sich ein.

Nach einigen Sekunden schaltet sich das Gebläse in Stufe **2** ein.

Unabhängig von der gewählten Kochstufe verbleibt das Gebläse in Stufe **2**.

- Schalten Sie nach dem Kochen alle Kochstellen aus.

Die Nachlauf-Funktion wird aktiviert.


Die **5** der Taste Nachlauf  leuchtet.

Nach 5 Minuten schalten sich das Gebläse und die Kochstellenbeleuchtung aus.

Damit wird die Küchenluft von verbliebenen Wrasen und Gerüchen gereinigt.

Den Automatikbetrieb vorübergehend verlassen

Sie können den Automatikbetrieb vorübergehend verlassen:

- Wählen Sie manuell eine andere Gebläsestufe, oder
- Schalten Sie die Dunstabzugshaube manuell aus, oder
- Aktivieren Sie die Nachlauffunktion  ⁵/₁₅, oder
- Bedienen Sie die Kochstellenbeleuchtung (nur in Kombination mit einem Gas-Kochfeld).

Wenn Sie das Gebläse im Plug&Play-Betrieb manuell ausschalten, läuft es in der Stufe **1** nach (siehe Kapitel „Bedienung (Manueller Betrieb)“, Abschnitt „Gebläse ausschalten“).

Rückkehr in den Automatikbetrieb

In Kombination mit einem Elektrokochfeld:

- Die Dunstabzugshaube wird nach manueller Wahl einer Gebläsestufe ca. 5 Minuten nicht bedient, oder
- Die manuell gewählte Gebläsestufe entspricht wieder der automatischen, oder
- Das Gebläse der Dunstabzugshaube und das Kochfeld waren mindestens 30 Sekunden ausgeschaltet.
Beim nächsten Einschalten des Kochfeldes startet wieder der Automatikbetrieb.

In Kombination mit einem Gaskochfeld:

- Das Gebläse der Dunstabzugshaube und das Kochfeld waren mindestens 30 Sekunden ausgeschaltet.

Beim nächsten Einschalten des Kochfeldes startet wieder der Automatikbetrieb.

Automatikbetrieb für gesamten Kochvorgang verlassen

- Schalten Sie das Gebläse **vor** dem Kochfeld ein.

Con@ctivity ist bis zum Ausschalten der Dunstabzugshaube deaktiviert.

Wenn nach dem Kochen die Dunstabzugshaube und das Kochfeld mindestens 30 Sekunden ausgeschaltet waren, startet beim nächsten Einschalten des Kochfeldes wieder der Automatikbetrieb.

Bedienen (manuell)

Kochen ohne Con@ctivity-Funktion (Manueller Betrieb)

Unter folgenden Voraussetzungen ist die Dunstabzugshaube manuell zu bedienen:

- Die Con@ctivity-Funktion ist nicht aktiviert.
- Sie haben vorübergehend die Con@ctivity-Funktion deaktiviert (siehe Kapitel „Bedienung (Automatischer Betrieb)“, Abschnitt „Den Automatikbetrieb vorübergehend verlassen“).

Gebläse einschalten

- Drücken Sie die Taste Ein-/Aus .

Das Gebläse schaltet auf Stufe **2**.



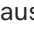
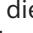

Leistungsstufe wählen

- Wählen Sie am Dunstabzug mit den Tasten „-“ und „+“ oder an der Fernbedienung mit den Tasten **1**, **2**, **3** und **B** die gewünschte Leistungsstufe.


Zurückschalten der Boosterstufe

Das Gebläse schaltet nach 5 Minuten automatisch auf Stufe **3** zurück.

Nachlaufzeit wählen

- Drücken Sie nach dem Kochen bei eingeschaltetem Gebläse die Taste Nachlauf .
- 1-mal: Das Gebläse schaltet sich nach 5 Minuten aus (**5**  leuchtet).
- 2-mal: Das Gebläse schaltet sich nach 15 Minuten aus ( **15** leuchtet).
- Wenn Sie die Taste Nachlauf  erneut drücken, bleibt das Gebläse eingeschaltet ( erlischt).

Gebläse ausschalten

- Schalten Sie das Gebläse mit der Taste Ein-/Aus  aus.


Das Symbol  erlischt.


Nachlauf im Plug&Play-Betrieb

Wenn Sie das Gebläse im Plug&Play-Betrieb ausschalten, läuft es in der Stufe **1** nach.


Der Nachlauf sorgt dafür, dass die Decke nach dem Kochen durchlüftet wird.

Abhängig von der zuletzt aktiven Gebläsestufe dauert der Nachlauf zwischen 2 und 30 Minuten.

Sie können das Gebläse während des Nachlaufs mit der Taste **1** oder der Taste Ein-/Aus  sofort ausschalten.

Diese Funktion ist unabhängig von der Nachlauffunktion .

Kochstellenbeleuchtung ein-/ausschalten

- Drücken Sie zum Ein- und Ausschalten die Taste Beleuchtung .



Einstellungen erfolgen am Bedienteil der Dunstabzugshaube, nicht an der Fernbedienung.

Intervalle Betriebsstundenzähler Fetfilter

Werkseitig eingestellt ist ein Reinigungsintervall von 30 Stunden.

- Ein kürzeres Intervall von 20 Stunden ist sinnvoll, wenn Sie viel braten und frittieren.
- Wenn Sie nur gelegentlich kochen, ist ebenfalls ein kurzes Intervall sinnvoll. Dadurch wird verhindert, dass sich angesammeltes Fett verhärtet und die Reinigung erschwert.
- Ein längeres Intervall von 40 oder 50 Stunden ist wählbar, wenn Sie regelmäßig sehr fettarm kochen.


Intervalle Betriebsstundenzähler Fetfilter ändern

- Schalten Sie das Gebläse und die Beleuchtung aus.
- Drücken Sie gleichzeitig die Taste Nachlauf ⁵/₁₅ und die Taste Betriebsstunden .

Das Symbol Fetfilter  und eine Anzeige der Gebläsestufenanzeige blinken.

Die Anzeigen **1** bis **B** zeigen die eingestellte Zeit an:

Anzeige 1	20 Stunden
Anzeige 2	30 Stunden
Anzeige 3	40 Stunden
Anzeige B	50 Stunden

- Wählen Sie durch Drücken der Taste „-“ eine kürzere oder der Taste „+“ eine längere Betriebszeit.
- Bestätigen Sie den Vorgang mit der Taste Betriebsstunden .

Alle Lampen erlöschen.


Erfolgt Ihre Bestätigung nicht innerhalb von 4 Minuten, wird die alte Einstellung beibehalten.


Intervalle Betriebsstundenzähler Geruchsfilter

Werkseitig eingestellt ist ein Intervall von 180 Stunden.

- Wenn Sie häufig geruchsintensive Gerichte kochen, empfehlen wir, das Intervall auf 120 Stunden zu verkürzen.
- Wenn Sie nur wenig geruchsintensive Gerichte kochen, können Sie das Intervall auf 240 Stunden verlängern.


Intervalle Betriebsstundenzähler Geruchsfilter ändern/deaktivieren

- Schalten Sie das Gebläse und die Beleuchtung aus.
- Drücken Sie gleichzeitig die Taste „+“ und die Taste Betriebsstunden .

Das Symbol Geruchsfilter  und eine Anzeige der Gebläsestufenanzeige blinken.

Die Anzeigen **1** bis **B** zeigen die eingestellte Zeit an:

Anzeige 1	120 Stunden
Anzeige 2	180 Stunden
Anzeige 3	240 Stunden
Anzeige B	deaktiviert

- Wählen Sie durch Drücken der Taste „+“ oder „-“ die gewünschte Zeit.
- Bestätigen Sie den Vorgang mit der Taste Betriebsstunden .

Alle Kontrolllampen erlöschen.

Erfolgt Ihre Bestätigung nicht innerhalb von 4 Minuten, wird die alte Einstellung beibehalten.

Einstellungen anpassen

Powermanagement deaktivieren/aktivieren

Bedenken Sie, dass das Deaktivieren zu einem erhöhten Energieverbrauch führen kann.

- Schalten Sie das Gebläse und die Beleuchtung aus.
- Drücken Sie die Taste Nachlauf 5 s^{15} ca. 10 Sekunden, bis **1** leuchtet.
- Drücken Sie anschließend nacheinander
 - die Taste Beleuchtung \odot ,
 - die Taste „-“ und wieder
 - die Taste Beleuchtung \odot .

Wenn das Powermanagement aktiviert ist, leuchten **1** und **B** dauernd.

Wenn es deaktiviert ist, blinken **1** und **B**.

- Drücken Sie zum Deaktivieren des Powermanagements die Taste „-“.
- 1** und **B** blinken.
- Drücken Sie zum Aktivieren die Taste „+“.
- 1** und **B** leuchten dauernd.
- Bestätigen Sie den Vorgang mit der Taste Nachlauf 5 s^{15} .

Sicherheitsausschaltung

Wenn das Powermanagement deaktiviert ist, wird die eingeschaltete Dunstabzugshaube nach 12 Stunden automatisch ausgeschaltet (Gebläse und Kochstellenbeleuchtung).

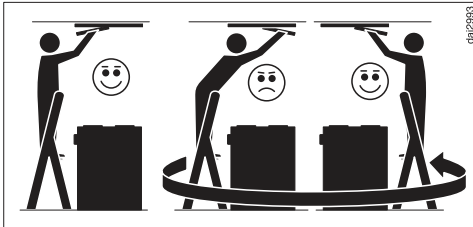
- Drücken Sie zum Wiedereinschalten die Taste Ein-/Aus \odot oder die Taste Beleuchtung \odot .

Diese Dunstabzugshaube arbeitet sehr effizient und energiesparend. Folgende Maßnahmen unterstützen Sie beim sparsamen Gebrauch:

- Sorgen Sie beim Kochen für eine gute Belüftung der Küche. Strömt bei Abluftbetrieb nicht ausreichend Luft nach, arbeitet die Dunstabzugshaube nicht effizient und es kommt zu erhöhten Betriebsgeräuschen.
- Kochen Sie mit möglichst kleiner Kochstufe. Wenig Kochdünste bedeuten eine niedrige Leistungsstufe an der Dunstabzugshaube und damit weniger Energieverbrauch.
- Reinigen oder wechseln Sie die Filter in regelmäßigen Abständen. Stark unreinigte Filter verringern die Leistung, erhöhen die Brandgefahr und bedeuten ein hygienisches Risiko.
- Nutzen Sie die Con@ctivity-Funktion. Die Dunstabzugshaube wird automatisch ein- und ausgeschaltet. Die Dunstabzugshaube wählt die optimale Leistungsstufe für die Kochsituation und sorgt damit für einen geringen Energieverbrauch.
- Wenn Sie die Dunstabzugshaube manuell bedienen, beachten Sie Folgendes:
 - Prüfen Sie an der Dunstabzugshaube die gewählte Leistungsstufe. Meist ist eine niedrige Leistungsstufe ausreichend. Nutzen Sie die Boosterstufe nur, wenn es notwendig ist.
 - Schalten Sie bei starken Kochdünsten frühzeitig auf eine hohe Betriebsstufe. Das ist effizienter, als durch langen Betrieb der Dunstabzugshaube zu versuchen, bereits in der Küche verteilte Kochdünste zu erfassen.
 - Achten Sie darauf, die Dunstabzugshaube nach dem Kochen wieder auszuschalten. Soll nach dem Kochen die Küchenluft noch von verbliebenen Wrasen und Gerüchen gereinigt werden, nutzen Sie die Nachlauffunktion. Das Gebläse wird nach der gewählten Nachlaufzeit automatisch ausgeschaltet.

Reinigen und pflegen

⚠ Trennen Sie vor jeder Wartung und Pflege die Dunstabzugshaube vom Elektonetz (siehe Kapitel „Sicherheitshinweise und Warnungen“).



⚠ Beachten Sie beim Reinigen der Dunstabzugshaube Folgendes:
Benutzen Sie eine standsichere Leiter.
Achten Sie darauf, dass Sie einen sicheren Stand auf der Leiter haben.
Lehnen Sie sich nicht über das Kochfeld.
Treten Sie nicht auf die Arbeitsfläche oder das Kochfeld.

Gehäuse reinigen

- Reinigen Sie alle Oberflächen und Bedienelemente mit einem Schwamm-tuch, Handspülmittel und warmem Wasser.
- Nehmen Sie die Fettfilter heraus und reinigen Sie die zugänglichen Gehäuseteile von abgelagertem Fett. Dadurch beugen Sie der Brandgefahr vor.
- Trocknen Sie die Oberflächen anschließend mit einem weichen Tuch.
- Edelstahlflächen können Sie darüber hinaus mit einem nicht scheuernden Edelstahlreiniger säubern (nicht für die Tasten geeignet).
Um ein schnelles Wiederverschmut-

zen zu verhindern, ist die Behandlung mit einem Edelstahl-Pflegemittel empfehlenswert (bei Miele erhältlich).

Hinweise zur Reinigung des Gehäuses

Ungeeignete Reinigungsmittel können die Oberflächen beschädigen. Verwenden Sie keines der folgenden Reinigungsmittel:

- soda-, säure-, chlorid- oder lösungsmittelhaltige Reinigungsmittel
- scheuernde Reinigungsmittel, wie z. B. Scheuerpulver, Scheuermilch, scheuernde Schwämme oder gebrauchte Schwämme, die noch Reste von Scheuermitteln enthalten

Die Reinigung von farbigen Gehäuseteilen verursacht feine Kratzer auf der Oberfläche, die abhängig von der Raumbeleuchtung sichtbar sein können.

Fettfilter und Panel für Randabsaugung

Reinigungsintervall Panel und Fettfilter

Nach einer voreingestellten Betriebszeit erinnert Sie das Aufleuchten des Symbols Fettfilter ☉ daran, die Fettfilter und das Panel zu reinigen.

Reinigen Sie die Fettfilter und das Panel spätestens alle 3 – 4 Wochen, auch wenn das Symbol Fettfilter ☉ noch nicht leuchtet. Angesammeltes Fett verhärtet sich über einen längeren Zeitraum und erschwert die Reinigung.

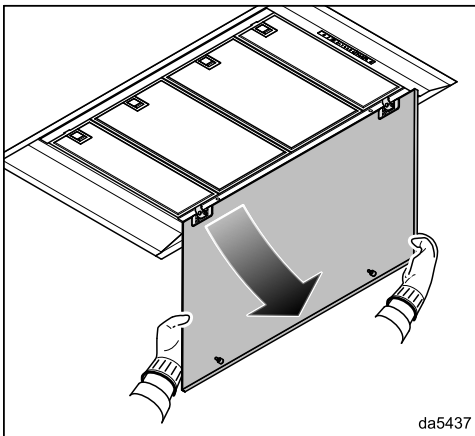
Kondenswasser auf dem Paneel

Auf dem Paneel bildet sich während des Kochens Kondenswasser, das nach dem Kochen verdunstet. Nehmen Sie das Paneel erst ungefähr 2 Stunden nach dem letzten Kochen heraus, damit angesammeltes Kondenswasser verdunstet ist und nicht herabtröpft.

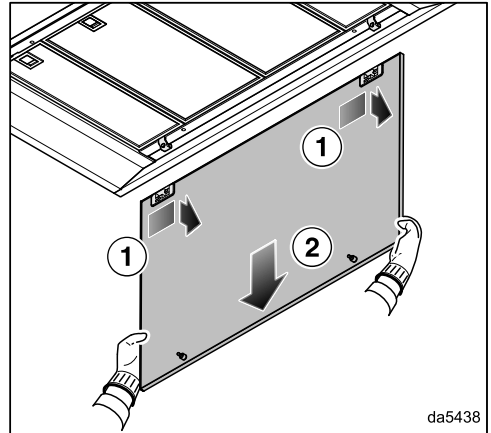
Paneel und Fettfilter herausnehmen

! Ein Herabfallen des Paneels oder eines Filters kann zu Beschädigungen führen.

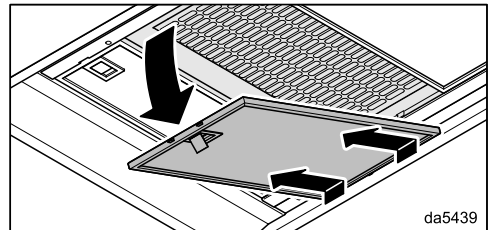
Halten Sie Paneel und Filter beim Hantieren sicher in der Hand.



- Ziehen Sie das Paneel an der Vorderkante aus der Verriegelung und schwenken Sie es nach unten.



- Schieben Sie das Paneel etwas nach rechts und nehmen Sie es nach hinten heraus.



- Öffnen Sie die Verriegelung des Fettfilters, schwenken Sie ihn ca. 45° nach unten. Haken Sie den Fettfilter aus und nehmen Sie ihn heraus.

Paneel reinigen

- Beachten Sie zum Reinigen des Paneels die Hinweise im Abschnitt „Gehäuse reinigen“.

Reinigen und pflegen

Fettfilter von Hand reinigen

- Reinigen Sie die Fettfilter mit einer Spülbürste in warmem Wasser, dem ein mildes Handspülmittel zugegeben wird. Verwenden Sie Handspülmittel nicht konzentriert.
- Legen Sie die Fettfilter nach dem Reinigen zum Trocknen auf eine saugfähige Unterlage.

Hinweise zur Reinigung von Hand

Ungeeignete Reinigungsmittel können bei regelmäßiger Anwendung zu Beschädigungen der Filterflächen führen. Verwenden Sie keines der folgenden Reinigungsmittel:

- Kalklösende Reinigungsmittel
- Scheuerpulver oder Scheuermilch
- Aggressive Allzweckreiniger und Fettlösesprays
- Backofenspray

Fettfilter im Geschirrspüler reinigen

- Stellen Sie die Fettfilter möglichst senkrecht oder geneigt in den Unterkorb. Achten Sie darauf, dass sich der Sprüharm frei bewegen kann.
- Verwenden Sie einen haushaltsüblichen Reiniger.
- Wählen Sie ein Programm mit einer Temperatur von maximal 65 °C.

Hinweise zur Reinigung im Geschirrspüler

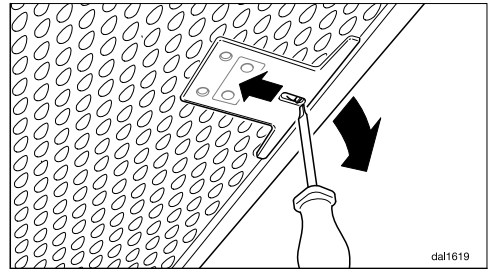
Die Fettfilter können durch zu hohe Temperaturen unbrauchbar werden, z. B. durch Verformung. Wählen Sie ein Programm, das die empfohlene Temperatur nicht überschreitet.

Beachten Sie auch die Hinweise in der Gebrauchsanweisung des Geschirrspülers.

Abhängig vom Reiniger kann es zu bleibenden Verfärbungen der innen liegenden Filterflächen kommen. Dies hat keinen Einfluss auf die Funktion der Fettfilter.

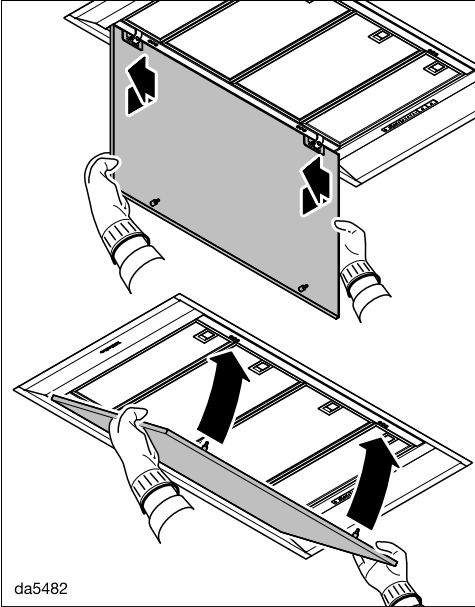
Fettfilter einsetzen

- Setzen Sie die Fettfilter ein. Achten Sie darauf, dass beim Einsetzen der Fettfilter die Verriegelung nach außen weist.



- Wenn Sie die Fettfilter verkehrt eingesetzt haben, können Sie die Verriegelung durch die Aussparungen mit einem kleinen Schraubendreher entriegeln.


Paneel einsetzen



- Haken Sie das Paneel von hinten in die Scharniere ein und schieben Sie das Paneel nach links.
- Schwenken Sie das Paneel nach oben und drücken Sie es in die Verriegelungen.


Betriebsstundenzähler Fettfilter zurücksetzen

Nach der Reinigung muss der Betriebsstundenzähler über die Tasten der Dunstabzugshaube zurückgesetzt werden.

- Drücken Sie bei eingeschaltetem Gebläse die Taste Betriebsstunden  für ca. 3 Sekunden, bis nur noch **1** blinkt.

Das Symbol Fettfilter  erlischt.

Wenn Sie die Fettfilter vor Ablauf der Betriebsstunden reinigen:

- Drücken Sie die Taste Betriebsstunden  für ca. 6 Sekunden, bis nur noch **1** blinkt.

Fettfilter wechseln

Durch die regelmäßige Nutzung und Reinigung können die Filterflächen verschleißsen, z. B. brüchig werden.


Wenn Sie Schäden feststellen, wechseln Sie die Fettfilter aus.

Sie können die Fettfilter über den Miele Kundendienst (siehe Ende dieser Gebrauchsanweisung) oder Ihren Miele Fachhändler beziehen.

Geruchsfilter

Wechselintervall Geruchsfilter

Wechseln Sie den Geruchsfilter immer dann aus, wenn die Geruchsstoffe nicht mehr ausreichend gebunden werden.

Nach einer Betriebszeit von 180 Stunden erinnert Sie das Aufleuchten des Symbols Geruchsfilter  daran, den Geruchsfilter zu wechseln.

Wir empfehlen, den Geruchsfilter spätestens nach 6 Monaten zu wechseln.

Regenerationsintervall Geruchsfilter

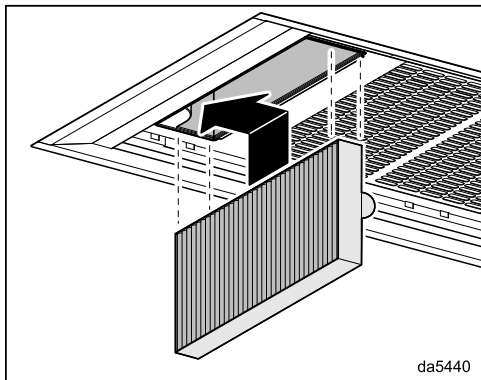
Wenn Sie einen regenerierbaren Geruchsfilter verwenden (Miele DKF ...-R), entspricht das Intervall dem Wechselintervall (siehe Abschnitt „Wechselintervall Geruchsfilter“).

Beachten Sie zum Regenerieren die Gebrauchsanweisung des Geruchsfilters.

Geruchsfilter einsetzen/wechseln

- Nehmen Sie das Paneel und die Fettfilter heraus.
- Den Geruchsfilter aus der Verpackung nehmen.

Reinigen und pflegen



- Setzen Sie den Geruchsfilter in den Schacht ein und drücken Sie den Geruchsfilter nach links in die Aufnahme.
- Setzen Sie die Fettfilter und das Paaneel wieder ein.

Betriebsstundenzähler Geruchsfilter zurücksetzen

Nach dem Wechsel oder der Regeneration muss der Betriebsstundenzähler zurückgesetzt werden.

- Drücken Sie dazu bei eingeschaltetem Gebläse zweimal die Taste Betriebsstunden und halten Sie sie für ca. 3 Sekunden gedrückt, bis nur noch **1** blinkt.

Das Symbol Geruchsfilter erlischt.

Wenn Sie den Geruchsfilter **vor** Ablauf der Betriebsstunden wechseln:

- Drücken Sie zweimal die Taste Betriebsstunden und halten Sie sie für ca. 6 Sekunden gedrückt, bis nur noch **1** blinkt.

Geruchsfilter entsorgen

- Entsorgen Sie den gebrauchten Geruchsfilter im Hausmüll.

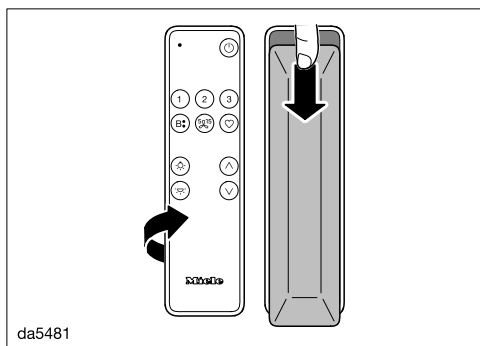
Fernbedienung

Batterien einlegen/wechseln

Die Fernbedienung benötigt 2 Batterien, 1,5 V, Typ AAA. Die Batterien liegen der Fernbedienung bei und müssen vor dem ersten Gebrauch eingelegt werden.

Die Batterien müssen gewechselt werden, wenn sich die Funktionen des Dunstabzugs nicht mehr mit der Fernbedienung wählen lassen. Wenn Sie eine Taste drücken, leuchtet die Kontrollleuchte auf der Fernbedienung nicht mehr oder nur noch schwach.

Die Funktionen des Dunstabzugs lassen sich aber auch weiterhin am Bedienteil des Dunstabzugs wählen.



- Schieben Sie den Deckel der Rückseite etwas nach unten und nehmen Sie den Deckel ab.
- Legen Sie die Batterien ein. Achten Sie auf die richtige Polarität.
- Den Deckel wieder aufsetzen und nach oben schieben.

Reinigung der Fernbedienung

- Reinigen Sie die Oberfläche **nur** mit einem feuchtem Tuch. Verwenden Sie nicht zu viel Wasser, um ein Eindringen von Feuchtigkeit in das Gehäuse zu vermeiden.

Unter www.miele.com/service erhalten Sie Informationen zur selbstständigen Behebung von Störungen und zu Miele Ersatzteilen.

Kontakt bei Störungen

Bei Störungen, die Sie nicht selbst beheben können, benachrichtigen Sie z. B. Ihren Miele Fachhändler oder den Miele Kundendienst.

Den Miele Kundendienst können Sie online unter www.miele.com/service buchen.

Die Kontaktdaten des Miele Kundendienstes finden Sie am Ende dieses Dokumentes.

Der Kundendienst benötigt die Modellkennung und die Fabrikationsnummer (Fabr./SN/Nr.). Beide Angaben finden Sie auf dem Typenschild.

Position des Typenschildes

Das Typenschild finden Sie, wenn Sie die Fettfilter herausnehmen.

Garantie

Die Garantiezeit beträgt 2 Jahre.

Weitere Informationen entnehmen Sie den mitgelieferten Garantiebedingungen.

Installieren

Vor der Installation

⚠ Beachten Sie vor der Installation alle Informationen in diesem Kapitel und das Kapitel „Sicherheitshinweise und Warnungen“.

Schutzfolie entfernen

Zum Schutz vor Transportschäden sind die Gehäuseteile mit einer Schutzfolie versehen.

- Bitte entfernen Sie vor der Montage der Gehäuseteile die Schutzfolie. Sie lässt sich ohne weitere Hilfsmittel abziehen.

Paneel beschichten

Die sichtbaren Flächen des Paneels für die Randabsaugung können zur Dekoration beschichtet werden.

Die Flächen können foliert, lackiert oder angestrichen werden.

Bedenken Sie bei der Wahl der Beschichtung, dass das Paneel durch die aufsteigenden Kochwrasen Wärme, Feuchtigkeit und Verschmutzung ausgesetzt ist.

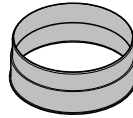
Beim Betrieb über einer Gaskochstelle ist eine Beschichtung aufgrund der hohen Temperaturen nicht empfehlenswert.

Lassen Sie die Beschichtung durch Fachleute ausführen.

Reinigen Sie das Paneel in regelmäßigen Abständen. Beachten Sie zur Reinigung die Hinweise des Herstellers der verwendeten Beschichtung.

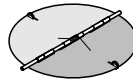
Für die Haltbarkeit der Beschichtung übernimmt Miele keine Garantie.

Installationsmaterial



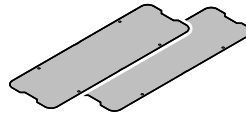
1 Abluftstutzen

für eine Abluftleitung \varnothing 150 mm



1 Rückstauklappe

zum Einbau im Ausblasstutzen der Motoreinheit (nicht bei Umluftbetrieb).



2 Deckel



8 Nieten

zur Befestigung der Deckel.

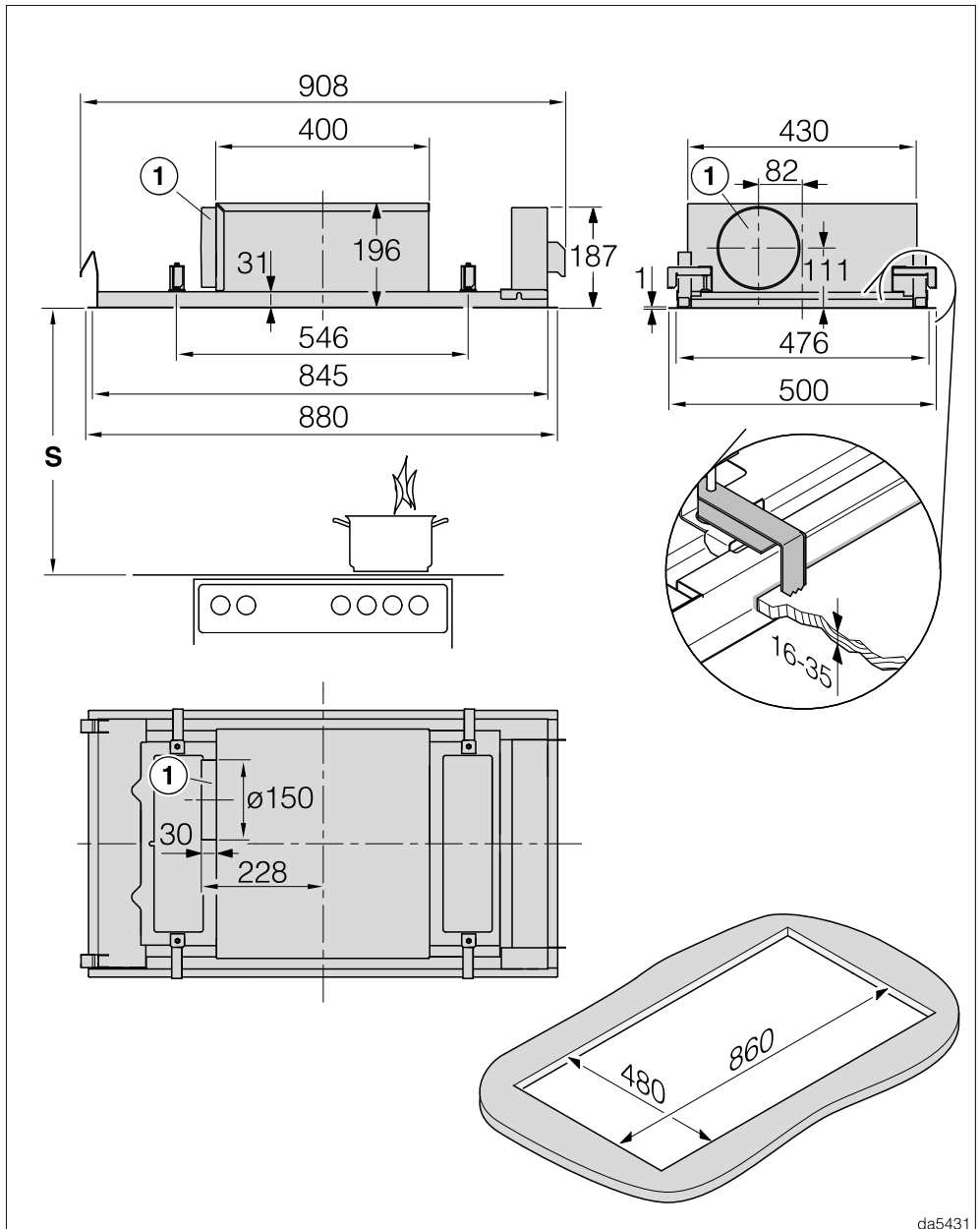
08565780

08272520

12494670

12824460

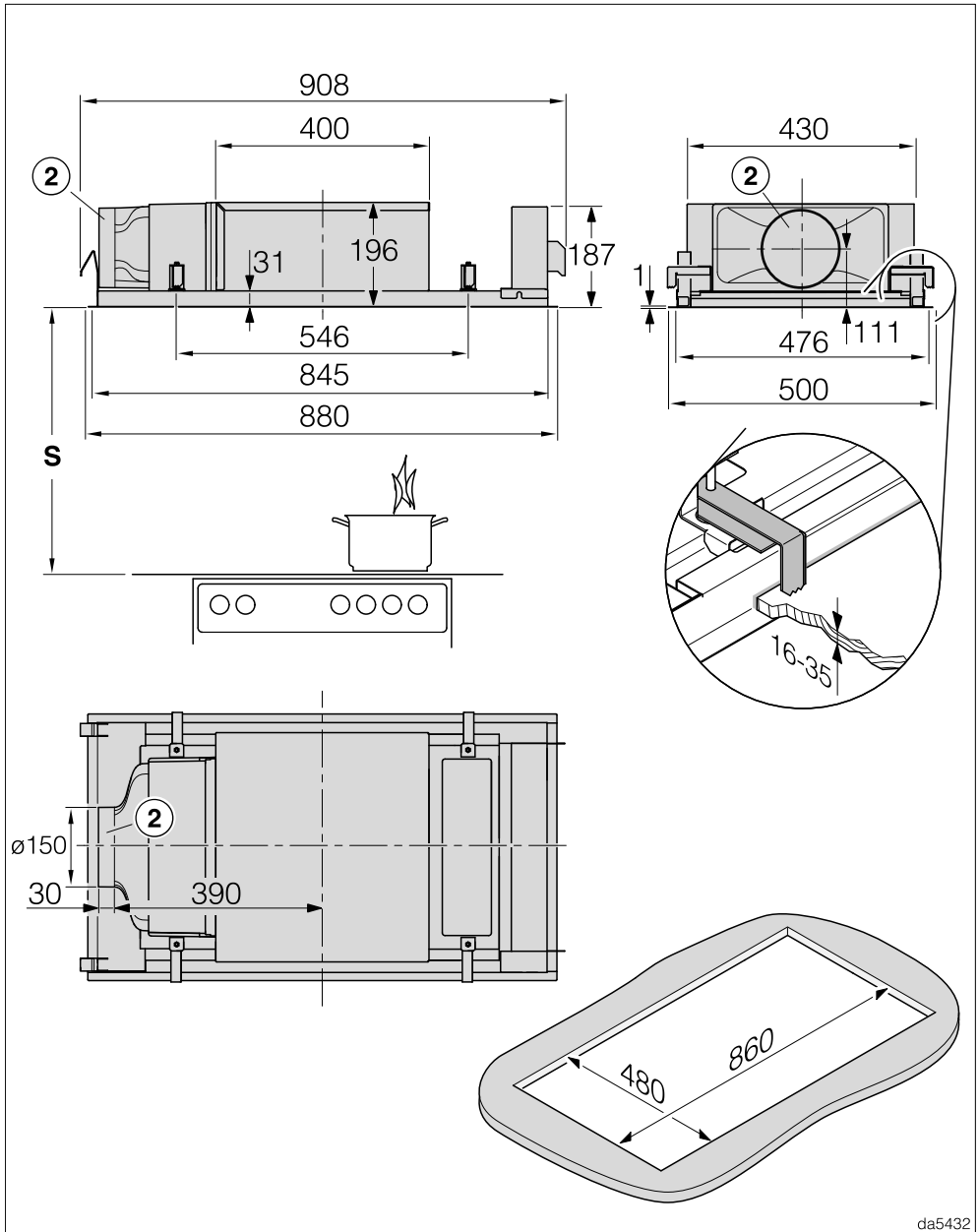
Gerätemaße



da5431

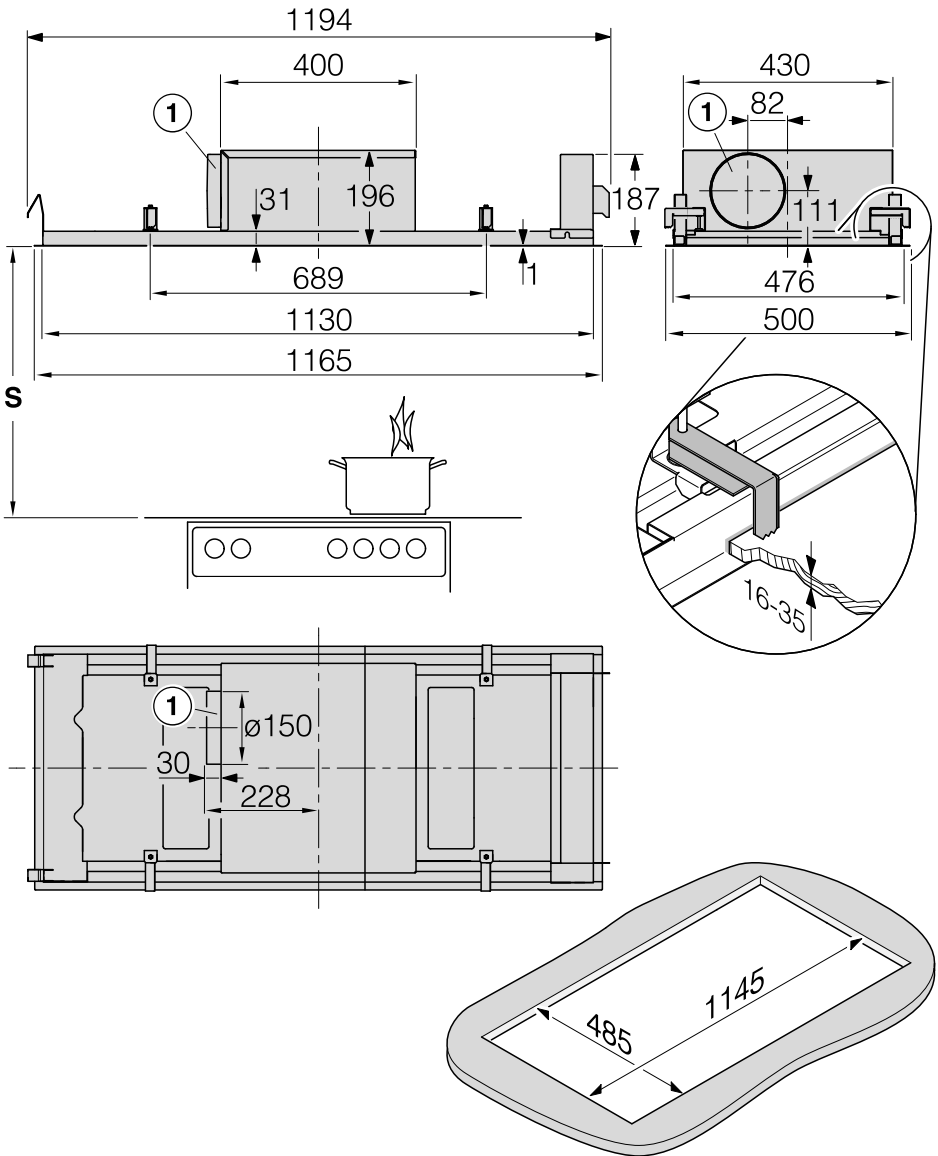
DAC 2940 im Abluftbetrieb

Installieren



da5432

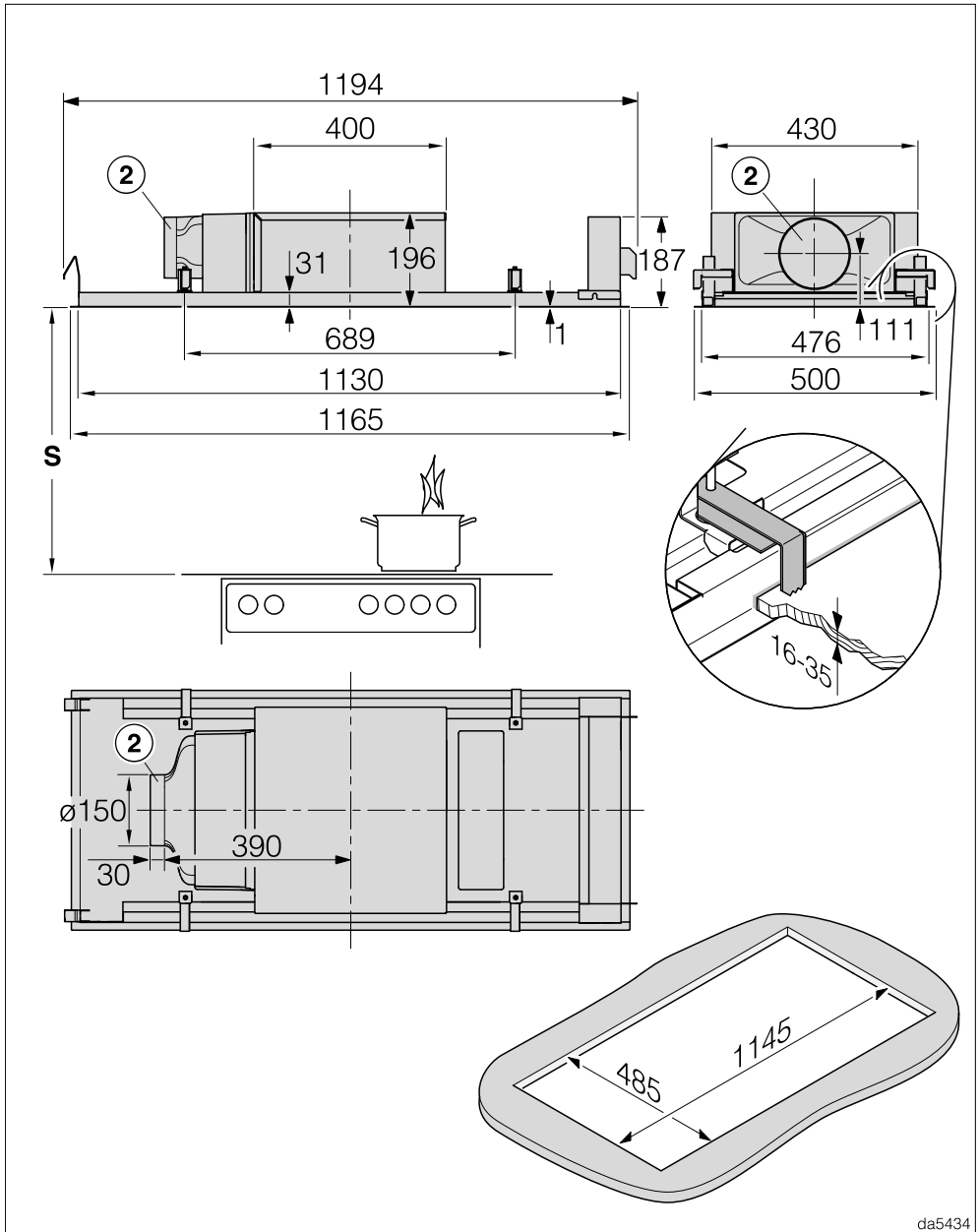
DAC 2940 im Umluftbetrieb und Umluftbetrieb Plug&Play



da5433

DAC 2240 im Abluftbetrieb

Installieren



da5434

DAC 2240 im Umluftbetrieb und Umluftbetrieb Plug&Play

① Abluftstutzen Ø 150 mm

Der Stutzen ist ab Werk auf der linken Seite.

- Wenn Sie den Stutzen vorne oder hinten wünschen, können Sie das Gehäuse des Gebläses bei der Installation um 90 Grad drehen. Damit Sie das Gehäuse drehen können, muss in der Decke ein Freiraum von 100 mm vor und hinter dem Deckenausschnitt zur Verfügung stehen.
- Wenn Sie den Stutzen auf der rechten Seite wünschen, installieren Sie die Dunstabzugshaube um 180 Grad gedreht. Damit sich das Paneel trotzdem nach vorne öffnet, müssen Sie die Scharniere des Paneels umbauen.

② Stutzen Ø 150 mm als Luftaustritt im Plug&Play-Betrieb oder zum Anschluss einer Luftleitung bei geführtem Umluftbetrieb

Der Stutzen ist ab Werk auf der linken Seite.

- Ein Umbau des Stutzens nach vorne oder hinten ist nicht möglich.
- Wenn Sie den Stutzen auf der rechten Seite wünschen, installieren Sie die Dunstabzugshaube um 180 Grad gedreht. Damit sich das Paneel trotzdem nach vorne öffnet, müssen Sie die Scharniere des Paneels umbauen.

Die erforderlichen Installationsschritte sind im Montageplan beschrieben.

Installieren

Abstand zwischen Kochstelle und Dunstabzugshaube (S)

Beachten Sie bei der Wahl des Abstandes zwischen Kochgerät und Unterkante der Dunstabzugshaube die Angaben des Kochgeräte-Herstellers. Sollten dort keine größeren Abstände vorgegeben werden, sind die folgenden Sicherheitsabstände mindestens einzuhalten.

Beachten Sie dazu auch das Kapitel „Sicherheitshinweise und Warnungen“.

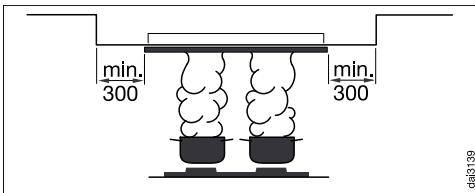
Kochgerät	Abstand S mindestens
Elektro-Kochstelle	450 mm
Elektro-Grill, Fritteuse (elektrisch)	650 mm
Mehrflammige Gas-Kochstelle ≤ 12,6 kW Gesamtleistung, keiner der Brenner > 4,5 kW	650 mm
Mehrflammige Gas-Kochstelle > 12,6 kW und ≤ 21,6 kW Gesamtleistung, keiner der Brenner > 4,8 kW.	760 mm
Mehrflammige Gas-Kochstelle > 21,6 kW Gesamtleistung, oder einer der Brenner > 4,8 kW.	nicht möglich
Einzel-Gas-Kochstelle ≤ 6 kW Leistung	650 mm
Einzel-Gas-Kochstelle > 6 kW und ≤ 8,1 kW Leistung	760 mm
Einzel-Gas-Kochstelle > 8,1 kW Leistung	nicht möglich

Installationshinweise

- Empfehlenswert ist ein Abstand zwischen Kochstelle und Dunstabzugshaube von mindestens 700 mm und maximal 1.300 mm.

Beachten Sie, dass die Wrasen mit zunehmendem Abstand zur Kochstelle schlechter erfasst werden.

- Damit die Wrasen optimal erfasst werden, muss die Dunstabzugshaube mittig über dem Kochfeld montiert sein, nicht seitlich oder nach hinten versetzt.



- Wenn die Dunstabzugshaube in einer abgehängten Decke montiert wird, muss die Einbaufäche rundum mindestens 300 mm größer sein als die Dunstabzugshaube.
- Die Kochstelle sollte möglichst schmaler als die Dunstabzugshaube sein. Maximal sollte die Kochstelle die gleiche Breite haben.
- Für einen eventuell eintretenden Servicefall muss die Dunstabzugshaube ungehindert erreichbar und demontierbar sein. Beachten Sie dies zum Beispiel bei der Anordnung von Schränken, Regalen, Decken- oder Dekorelementen im Umfeld der Dunstabzugshaube.
- Die Dunstabzugshaube wird mit Hilfe von Klemmen im Ausschnitt befestigt. Hierfür ist eine massive Ausführung der Einbaufäche, z. B. aus Holz, erforderlich. Achten Sie auf eine ausreichende Tragfähigkeit der Konstruktion.

Im Bereich der Klemmen müssen Bauteile, wie Streben oder Leitungen, einen Abstand von mindestens 25 mm vom Ausschnitt haben.

- Wenn Sie das Gerät an einem alltäglich genutzten Ort installieren, z. B. in einen Schrank, darf die Oberseite des Gerätes nicht zugänglich sein. Schließen Sie den Einbauraum im Schrank z. B. mit zusätzlichen Wänden und Böden.

Plug&Play-Betrieb

- Die Luft muss ungehindert in die Decke strömen können. Bauteile in der Decke müssen einen Abstand von mindestens 30 cm zum Ausblastsutzen haben.
- Sorgen Sie für eine ausreichende Entlüftung des Deckenbereichs, z. B. durch Ausblaspitter, Spalten oder Schattenfugen. Der Querschnitt der Öffnungen muss insgesamt mindestens 600 cm² betragen.
- Die Decke und angrenzende Wände, die mit der ausströmenden Luft in Kontakt kommen, dürfen einen Wärmedurchgangskoeffizient von 0,5 W/(m² K) nicht übersteigen.
- Die Elektronik des Dunstabzugs muss auf den Plug&Play-Betrieb umgestellt werden, siehe Kapitel „Inbetriebnehmen“, „Plug&Play aktivieren/deaktivieren“.

Installieren

Abluftleitung

⚠ Bei gleichzeitigem Betrieb der Dunstabzugshaube und einer raumluftabhängigen Feuerstätte besteht unter Umständen Vergiftungsgefahr! Beachten Sie unbedingt das Kapitel „Sicherheitshinweise und Warnungen“.

Lassen Sie sich im Zweifelsfall den gefahrlosen Betrieb durch den zuständigen Schornsteinfegermeister bestätigen.

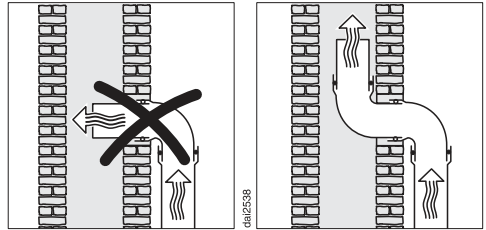
Verwenden Sie als Abluftleitung nur glatte Rohre oder flexible Abluftschläuche aus nicht brennbarem Material.

Um eine größtmögliche Luftleistung und geringe Strömungsgeräusche zu erreichen, beachten Sie Folgendes:

- Der Durchmesser der Abluftleitung darf nicht kleiner sein, als der Querschnitt des Abluftstutzens (siehe Kapitel „Gerätemaße“). Das gilt insbesondere bei der Verwendung von Flachkanälen.
- Die Abluftleitung muss möglichst kurz und geradlinig sein.
- Verwenden Sie nur Bögen mit großen Radien.
- Die Abluftleitung darf nicht geknickt oder zusammengedrückt werden.
- Alle Verbindungen müssen fest und dicht sind.
- Verfügt die Abluftleitung über Klappen, müssen die Klappen geöffnet werden, wenn die Dunstabzugshaube eingeschaltet wird.

Jede Einschränkung des Luftstroms verringert die Luftleistung und erhöht die Betriebsgeräusche.

Abluftkamin



Wenn die Abluft in einen Abluftkamin geführt wird, muss der Einführungsstutzen in Strömungsrichtung gelenkt werden.

Wenn der Abluftkamin von mehreren Lüftungsgeräten genutzt wird, muss der Querschnitt des Abluftkamins ausreichend groß sein.

Rückstauklappe

- Verwenden Sie eine Rückstauklappe im Abluftsystem.

Eine Rückstauklappe sorgt dafür, dass bei ausgeschalteter Dunstabzugshaube kein ungewollter Luftaustausch zwischen Raum- und Außenluft stattfindet.

Wenn die Abluft ins Freie geleitet wird, empfehlen wir die Installation eines Miele Mauerkastens oder einer Miele Dachdurchführung (nachkaufbares Zubehör). Sie verfügen über eine integrierte Rückstauklappe.

Für den Fall, dass Ihr Abluftsystem nicht über eine Rückstauklappe verfügt, liegt der Dunstabzugshaube eine Rückstauklappe bei.

Die Rückstauklappe wird in den Ausblasstutzen des Gebläses eingesetzt.

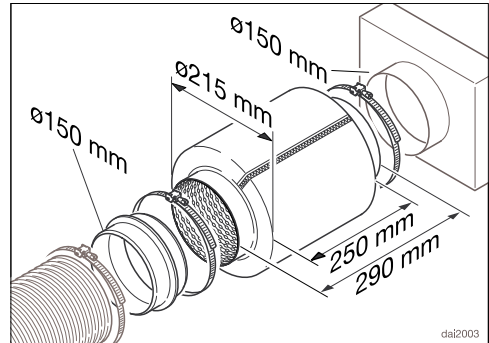
Kondenswasser

Wenn die Abluftleitung z. B. durch kühle Räume oder Dachböden verlegt wird, kann sich durch die Temperaturunterschiede Kondenswasser in der Abluftleitung bilden. Um Temperaturunterschiede zu verringern, isolieren Sie die Abluftleitung.

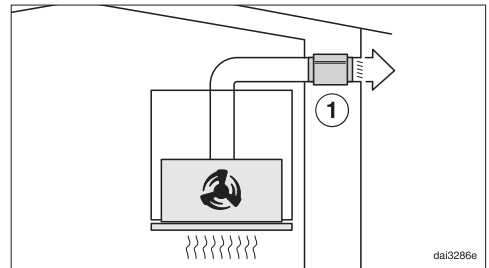
Wenn die Abluftleitung waagrecht verlegt wird, müssen Sie für ein Gefälle von mindestens 1 cm je Meter sorgen. Das Gefälle verhindert, dass Kondenswasser in die Dunstabzugshaube fließen kann.

Miele übernimmt keine Gewährleistung für Funktionsmängel oder Schäden, die durch eine unzureichende Abluftleitung verursacht werden.

Schalldämpfer



Zur zusätzlichen Schalldämpfung kann in die Abluftleitung ein Schalldämpfer eingesetzt werden (nachkaufbares Zubehör).




Bei Abluftbetrieb dämpft der Schalldämpfer sowohl Gebläsegeräusche nach außen als auch Außengeräusche, die über die Abluftleitung in die Küche dringen (z. B. Straßenlärm). Dazu wird der Schalldämpfer möglichst nah vor dem Abluftaustritt ① positioniert.

Installieren


Elektroanschluss

Die Dunstabzugshaube ist serienmäßig „steckerfertig“ für den Anschluss an eine Schutzkontakt-Steckdose ausgerüstet.

Wenn die Steckdose nicht frei zugänglich ist oder ein Festanschluss vorgesehen ist, dann stellen Sie sicher, dass installationsseitig eine Trennvorrichtung für jeden Pol vorhanden ist.

 **Brandgefahr durch Überhitzung.**
Der Betrieb der Dunstabzugshaube an Mehrfachsteckdosen und Verlängerungskabeln kann zu einer Überlastung der Kabel führen.
Verwenden Sie aus Sicherheitsgründen keine Mehrfachsteckdosen und Verlängerungskabel.

Die Elektroanlage muss nach VDE 0100 ausgeführt sein.

Aus Sicherheitsgründen empfehlen wir die Verwendung eines Fehlerstrom-Schutzschalters (RCD) des Typs  in der zugeordneten Hausinstallation für den elektrischen Anschluss der Dunstabzugshaube.

Eine beschädigte Netzanschlussleitung darf nur durch eine spezielle Netzanschlussleitung vom gleichen Typ ersetzt werden (erhältlich beim Miele Kundendienst). Aus Sicherheitsgründen darf der Austausch nur von einer qualifizierten Fachkraft oder vom Miele Kundendienst vorgenommen werden.

Über die Nennaufnahme und die entsprechende Absicherung gibt diese Gebrauchsanweisung oder das Typenschild Auskunft. Vergleichen Sie diese Angaben mit den Daten des Elektroanschlusses vor Ort.

Fragen Sie im Zweifelsfall eine Elektrofachkraft.

Der zeitweise oder dauerhafte Betrieb an einer autarken oder nicht netzsynchronen Energieversorgungsanlage (wie z. B. Inselnetze, Back-up-Systeme) ist möglich. Voraussetzung für den Betrieb ist, dass die Energieversorgungsanlage die Vorgaben der EN 50160 oder vergleichbar einhält. Die in der Hausinstallation und in diesem Miele Produkt vorgesehenen Schutzmaßnahmen müssen auch im Inselbetrieb oder im nicht netzsynchronen Betrieb in ihrer Funktion und Arbeitsweise sichergestellt sein oder durch gleichwertige Maßnahmen in der Installation ersetzt werden. Wie beispielsweise in der aktuellen Veröffentlichung der VDE-AR-E 2510-2 beschrieben.

Zusätzlich für Österreich

Der Anschluss darf nur an eine nach ÖVE-EN1 ausgeführte Elektroanlage erfolgen.

Zur Erhöhung der Sicherheit empfiehlt der ÖVE dem Gerät einen FI-Schutzschalter mit einem Auslösestrom von 30 mA (ÖVE-SN 50) vorzuschalten.

Technische Daten

Gebläsemotor	160 W
Kochstellenbeleuchtung	2 x 7,2 W
Gesamtanschlusswert	174,4 W
Lichttemperatur der Kochstellenbeleuchtung	3.500K
Netzspannung, Frequenz	AC 230 V, 50 Hz
Absicherung	10 A
Länge der Netzanschlussleitung	1,35 m
Gewicht	
DAC 2940	16,6 kg
DAC 2240	20,4 kg

WLAN-Modul

Frequenzband	2,400 – 2,4835 GHz
Maximale Sendeleistung	< 100 mW

Nachkaufbares Zubehör für Umluftbetrieb

Ein Geruchsfilter DKF 35-P, DKF 35-S oder DKF 40-R (regenerierbar)

Konformitätserklärung

Hiermit erklärt Miele, dass diese Dunstabzugshaube der Richtlinie 2014/53/EU entspricht.

Der vollständige Text der EU-Konformitätserklärung ist unter einer der folgenden Internetadressen verfügbar:

- Produkte, Download, auf www.miele.de
- Service, Informationen anfordern, Gebrauchsanweisungen, auf <https://miele.de/gebrauchsanweisungen> durch Angabe des Produktnamens oder der Fabrikationsnummer

Hinweis für Vergleichsprüfungen

Die Ermittlung der Energieeffizienz muss im Abluftbetrieb erfolgen. Die Dunstabzugshaube ist werkseitig auf Umluftbetrieb eingestellt. Durch Deaktivieren des Betriebsstundenzählers für den/die Geruchsfilter wird auf Abluftbetrieb umgestellt (siehe „Erste Inbetriebnahme“).

Technische Daten

Datenblatt für Haushaltsdunstabzugshauben

nach delegierter Verordnung (EU) Nr. 65/2014 und Verordnung (EU) Nr. 66/2014

MIELE	
Modellname/-kennzeichen	DAC 2940 Stella
Jährlicher Energieverbrauch (AEC_{hood})	31,7 kWh/Jahr
Energieeffizienzklasse	A++
Energieeffizienzindex (EEL_{hood})	36,4
fluiddynamische Effizienz (FDE_{hood})	40,6
Klasse für die fluiddynamische Effizienz	
A (höchste Effizienz) bis G (niedrigste Effizienz)	A
Beleuchtungseffizienz (LE_{hood})	36,5 lx/W
Beleuchtungseffizienzklasse	
A (höchste Effizienz) bis G (niedrigste Effizienz)	A
Fettabscheidegrad	81,5%
Klasse für den Fettabscheidegrad	
A (höchste Effizienz) bis G (niedrigste Effizienz)	C
Gemessener Luftvolumenstrom im Bestpunkt	367,8 m ³ /h
Luftstrom (min. Geschwindigkeit)	238 m ³ /h
Luftstrom (max. Geschwindigkeit)	512 m ³ /h
Luftstrom (Intensiv- oder Schnelllaufstufe)	689 m ³ /h
Max. Luftstrom (Q_{max})	689,0 m ³ /h
gemessener Luftdruck im Bestpunkt	462 Pa
A-bewertete Schallemissionen (min. Geschwindigkeit)	43 dB
A-bewertete Schallemissionen (max. Geschwindigkeit)	61 dB
A-bewertete Schallemissionen (Intensiv- oder Schnelllaufstufe)	68 dB
gemessene Elektrische Eingangsleistung im Bestpunkt	116,2 W
Leistungsaufnahme im Bereitschaftszustand (P_s)	0,26 W
Nennleistung Beleuchtungssystem	14,4 W
Durchschnittliche Beleuchtungsstärke des Beleuchtungssystems auf der Kochoberfläche	525 lx
Zeitverlängerungsfaktor	0,5

Datenblatt für Haushaltsdunstabzugshauben

nach delegierter Verordnung (EU) Nr. 65/2014 und Verordnung (EU) Nr. 66/2014

MIELE	
Modellname/-kennzeichen	DAC 2240 Stella
Jährlicher Energieverbrauch (AEC_{hood})	31,4 kWh/Jahr
Energieeffizienzklasse	A++
Energieeffizienzindex (EEI_{hood})	36,5
fluiddynamische Effizienz (FDE_{hood})	40,6
Klasse für die fluiddynamische Effizienz	
A (höchste Effizienz) bis G (niedrigste Effizienz)	A
Beleuchtungseffizienz (LE_{hood})	31,3 lx/W
Beleuchtungseffizienzklasse	
A (höchste Effizienz) bis G (niedrigste Effizienz)	A
Fettabscheidegrad	80,5%
Klasse für den Fettabscheidegrad	
A (höchste Effizienz) bis G (niedrigste Effizienz)	C
Gemessener Luftvolumenstrom im Bestpunkt	361,8 m ³ /h
Luftstrom (min. Geschwindigkeit)	236 m ³ /h
Luftstrom (max. Geschwindigkeit)	508 m ³ /h
Luftstrom (Intensiv- oder Schnelllaufstufe)	682 m ³ /h
Max. Luftstrom (Q_{max})	682,0 m ³ /h
gemessener Luftdruck im Bestpunkt	462 Pa
A-bewertete Schallemissionen (min. Geschwindigkeit)	43 dB
A-bewertete Schallemissionen (max. Geschwindigkeit)	62 dB
A-bewertete Schallemissionen (Intensiv- oder Schnelllaufstufe)	68 dB
gemessene Elektrische Eingangsleistung im Bestpunkt	114,3 W
Leistungsaufnahme im Bereitschaftszustand (P_s)	0,25 W
Nennleistung Beleuchtungssystem	14,4 W
Durchschnittliche Beleuchtungsstärke des Beleuchtungssystems auf der Kochoberfläche	450 lx
Zeitverlängerungsfaktor	0,5

Deutschland:

Miele & Cie. KG
Carl-Miele-Straße 29
33332 Gütersloh

Miele Vertriebsgesellschaft Deutschland KG
Carl-Miele-Straße 29
33332 Gütersloh

Telefon: 0800 22 44 666 (kostenfrei)*

* unsere Erreichbarkeitszeiten entnehmen

Sie bitte unserer Homepage

Miele im Internet: www.miele.de

E-Mail: info@miele.de

Österreich:

Miele Gesellschaft m.b.H.
Mielestraße 1
5071 Wals bei Salzburg

Telefon: 050 800 800
(Festnetz zum Ortstarif;
Mobilfunkgebühren abweichend)
Mo-Fr 8-17 Uhr

Telefax: 050 800 81219

Miele im Internet: www.miele.at

E-Mail: info@miele.at

Luxemburg:

Miele S.à.r.l.
20, rue Christophe Plantin
Postfach 1011
L-1010 Luxemburg/Gasperich

Telefon (Kundendienst)

+352 497 11 30

Mo-Do 8.30-17.00 Uhr

Fr 8.30-16.00 Uhr

Miele im Internet: www.miele.lu

E-Mail: infolux@miele.lu

DAC 2940, DAC 2240

de-DE

M.-Nr. 12 574 450 / 02