



BEDIENUNGSANLEITUNG USER MANUAL

WFL10W - 1600-0624

WFL20W - 1600-0625

WFL30W - 1600-0626

WFL10W
1600-0624



10 W SMD-LED



1050 lm



220 V - 240 V
50 Hz / 60 Hz
0.06 A



230 g



124 x 54 x 122 mm

WFL20W
1600-0625



20 W SMD-LED



2200 lm



220 V - 240 V
50 Hz / 60 Hz
0.12 A



360 g



159 x 52 x 142 mm

WFL30W
1600-0626



30 W SMD-LED



3300 lm



220 V - 240 V
50 Hz / 60 Hz
0.13 A



570 g



199 x 55 x 175 mm



Ra > 80



5000 K



>30.000 h



IP65



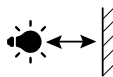
IK07



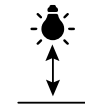
Kunststoff /
Aluminium



110°



0.1 m



2.99 m



l



E

A ← G



0% 60%
1 sek.



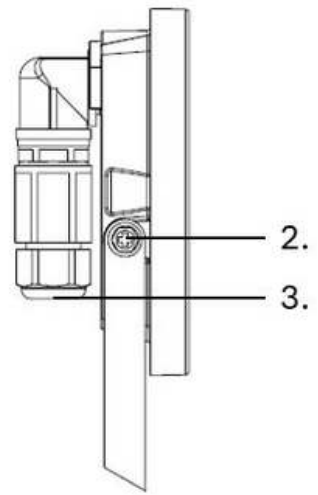
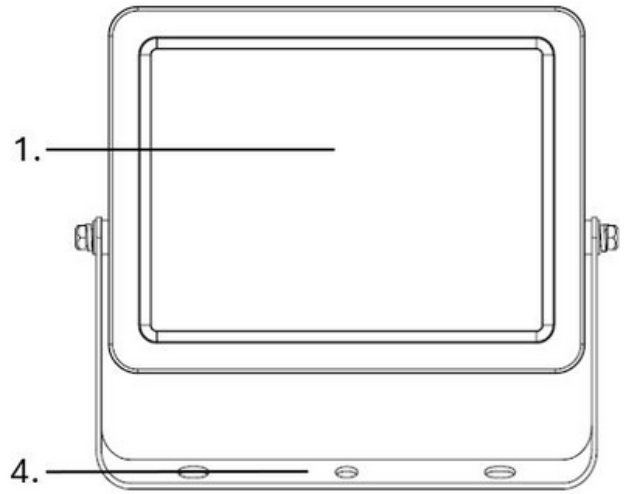
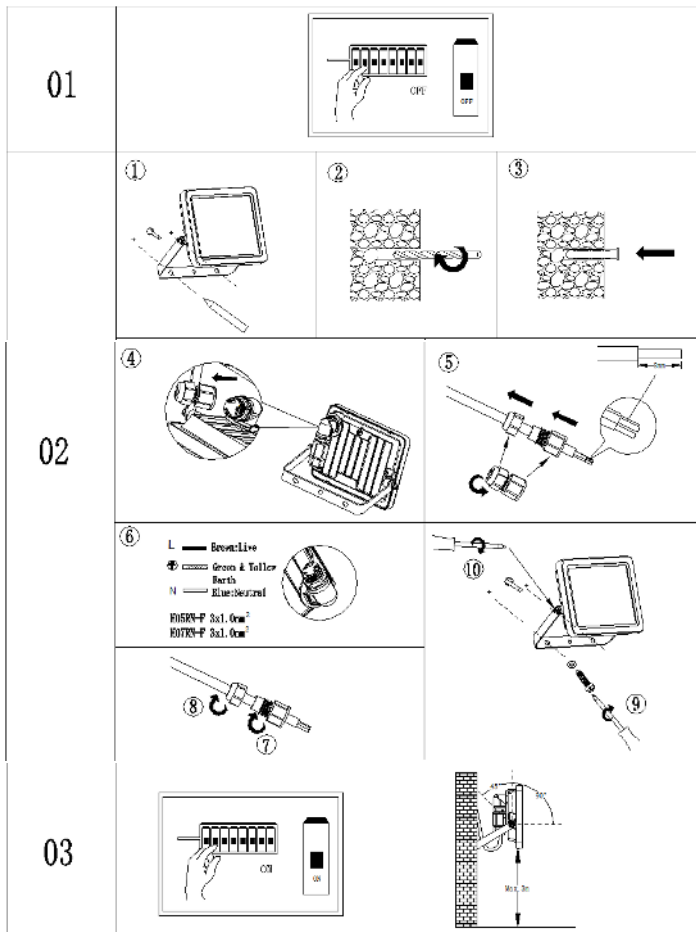
180°



-20° C ... 80° C



-20° C ... 40° C



③ SICHERHEIT - HINWEISERKLÄRUNG

Bitte folgende Zeichen und Wörter beachten, welche in der Bedienungsanleitung, auf dem Produkt und auf der Verpackung verwendet werden:

- ③ **Information** | Nützliche Zusatz-Informationen zum Produkt
- ⊗ **Hinweis** | Dieser Hinweis warnt vor möglichen Schäden aller Art
- ⚠ **Vorsicht** | Achtung – Gefährdung kann zu Verletzungen führen
- ⚡ **Warnung** | Achtung – Gefährdung! Kann zu schweren Verletzungen oder zum Tod führen

ALLGEMEINE INFO / VORWORT

Bitte alle Teile auspacken und auf Vollständigkeit und Beschädigungen prüfen. Bei Beschädigungen das Produkt nicht in Betrieb nehmen. Hierzu an den autorisierten Fachhandel oder an die Serviceadresse des Herstellers wenden.

⊗ Diese Bedienungsanleitung enthält wichtige Informationen zur Benutzung und Inbetriebnahme dieses Produktes, im weiteren Text nur Leuchte bzw. Produkt genannt.

Vor Inbetriebnahme des Produkts die komplette Bedienungsanleitung sorgfältig durchlesen. Betriebsanleitung für späteren Gebrauch oder für Nachbesitzer aufbewahren.

Bei Nichtbeachtung der Bedienungsanleitung und der Sicherheitshinweise können Schäden am Produkt und Gefahren (Verletzungen) für den Bediener und andere Personen entstehen. Die Bedienungsanleitung bezieht sich auf gültige Normen und Regeln der Europäischen Union. Hierzu bitte auch die im Ausland landesspezifischen Gesetze und Richtlinien beachten.

BESTIMMUNGSGEMÄSSER GEBRAUCH

Das Produkt dient als mobile Lichtquelle und ist nicht zur Verwendung in anderen Anwendungen bestimmt. Das Produkt ist ausschließlich für den privaten Gebrauch im Haushalt und weder für den kommerziellen Gebrauch noch für die Raumbeleuchtung im Haushalt geeignet und nur zur Verwendung wie in der Gebrauchsanleitung beschrieben. Anwendung außerhalb dieser Information gilt nicht als bestimmungsgemäß, dies kann Sachschäden oder Personenschäden verursachen. Wir übernehmen keine Haftung für Schäden, die durch falschen bzw. nicht bestimmungsgemäßen Gebrauch entstanden sind.

⚠ ALLGEMEINE SICHERHEITSHINWEISE

• Dieses Produkt kann von Kindern ab 8 Jahren und von Personen mit eingeschränkten körperlichen, sensorischen oder geistigen Fähigkeiten oder mangelnder Erfahrung und mangelndem Wissen verwendet werden, wenn sie über die sichere Verwendung des Produkts unterwiesen wurden und die Ge-

fahren kennen. Kinder dürfen nicht mit dem Produkt spielen. Reinigung und Pflege dürfen nicht von Kindern ohne Aufsicht durchgeführt werden.

- Kinder vom Produkt und der Verpackung fernhalten. Das Produkt ist kein Spielzeug. Kinder sollten beaufsichtigt werden, um sicherzustellen, dass sie nicht mit dem Produkt bzw. der Verpackung spielen.
- Augenverletzungen vermeiden – nie direkt in den Lichtstrahl schauen oder anderen Personen ins Gesicht leuchten. Geschieht dies zu lange, kann durch Blaulichtanteile eine Netzhautgefährdung auftreten.
- Niemals an ein an das Stromnetz angeschlossenes Gerät mit nassen Händen fassen oder wenn dieses ins Wasser gefallen ist. In diesem Fall erst die Haus-sicherung abschalten und anschließend den Netzstecker ziehen.
- Niemals in explosionsgefährdeter Umgebung einsetzen, in welcher sich brennbare Flüssigkeiten, Staub oder Gase befinden.
- Produkt niemals in Wasser oder andere Flüssigkeiten tauchen.

• Anschlussleitung nicht knicken, spannen oder in Kontakt mit scharfen Gegenständen, Chemikalien oder Lösungsmittel bringen.

- Nur eine gut zugängliche Steckdose benutzen, damit das Produkt bei einem Störfall schnell vom Stromnetz getrennt werden kann.
- Alle angeleuchteten Gegenstände müssen mindestens 10cm von der Leuchte entfernt sein.
- Produkt ausschließlich mit dem im Lieferumfang enthaltenen Zubehör verwenden.
- Anschlussklemmen und Batterien nicht kurz-schließen.

⚠ GEFAHR VOR BRAND UND EXPLOSION

- Nicht in der Verpackung benutzen.
- Produkt nicht abdecken – Brandgefahr.
- Das Produkt niemals extremen Belastungen wie z.B. extreme Hitze, Kälte, Feuer usw. aussetzen.
- Nicht im Regen oder Feuchträumen verwenden.

⊗ ALLGEMEINE HINWEISE

- Nicht werfen oder fallen lassen
- Die LED-Abdeckung ist nicht austauschbar. Bei beschädigter Abdeckung muss das Produkt entsorgt werden.
- Die LED-Lichtquelle ist nicht austauschbar. Wenn die Lebensdauer der LED endet, muss die komplette Leuchte ersetzt werden.
- Produkt nicht öffnen oder modifizieren! Instandsetzungsarbeiten dürfen nur vom

Hersteller oder einem von ihm beauftragten Servicetechniker oder einer vergleichbar qualifizierten Person durchgeführt werden.

- Das Trennen des Gerätes von der Stromversorgung nur durch Ziehen am Stecker oder Steckergehäuse, nie am Kabel.
- Angaben für Leuchte und Netzteil sowie Netzspannung an der Steckdose müssen mit dem Typenschild übereinstimmen.
- Die Leuchte darf nicht auf die Seite der Lichtquelle gelegt werden oder auf diese Seite umfallen.

③ PRODUKT-BESCHREIBUNG

1. LED's
2. Scharnier (360° kippbar)
3. Kabelanschluss
4. Befestigungsbügel

⊗ UMWELTHINWEISE | ENTSORGUNG

Die Verpackung sortenrein entsorgen. Pappe und Karton zum Altpapier, Folie in die Wertstoff-Sammlung.

⚠ Das unbrauchbare Produkt gemäß den gesetzlichen Bestimmungen entsorgen. Die Kennzeichnung „Mülltonne“ weist darauf hin, dass Elektrogeräte in der EU nicht mit dem normalen Haushaltsmüll entsorgt werden dürfen.

Produkt zur Entsorgung an einer speziellen Entsorgungsstelle für Altgeräte abgeben, Rückgabe- und Sammelsysteme in ihrer Gemeinde verwenden oder an den Händler wenden, bei dem das Produkt gekauft wurde.

⊗ HAFTUNGS-AUSSCHLÜSSE

Die in dieser Bedienungsanleitung enthaltenen Informationen können ohne Vorankündigung geändert werden. Wir übernehmen keine Haftung für direkte, indirekte, zufällige oder sonstige Schäden oder Folgeschäden, die durch unsachgemäße Handhabung/falscher Verwendung oder durch Missachtung der in dieser Bedienungsanleitung enthaltenen Informationen entstehen.

③ MONTAGEHINWEISE

Achtung! Zum Anschluss darf nur ein VDE-zertifiziertes wasserdichtes Kabel H05RN 3x1,0mm² oder H07RN-F 3x1,0mm² oder höherwertig verwendet werden.

Andere Lichtquellen (z. B. Laternen) können die Funktion des Sensors beeinträchtigen. Montieren Sie das Produkt nicht unmittelbar im Wirkungsraum anderer Leuchtquellen.

③ MONTAGE

Die Befestigungslöcher im Bügel besitzen einen Durchmesser von 6 mm. Hierfür passendes Montagematerial wählen.

Die Montagematerialien sind nicht mitgeliefert. Als Beispiel wird in dieser Anleitung die Montage mit zwei Schrauben und zwei Dübel gezeigt. Je nach Bedarf können andere Montagematerialien verwendet werden.

Spannungsversorgung zum Kabel am Sicherungskasten unterbrechen und gegen Wiedereinschaltung durch Dritte sichern. (Abb. 01)

Den Installationsort bestimmen und Wand markieren. (Abb. 02.1)

Mit einer elektrischen Bohrmaschine Löcher an den markierten Stellen bohren. (Abb. 02.2)

Die Dübel werden in die gebohrten Löcher gesteckt. (Abb. 02.3)

Die Mutter des Schnellanschlusses lösen und entfernen. (Abb. 02.4)

Das Netzkabel durch die Mutter führen und mit dem Gehäuse verbinden. Die Länge des Isolierkopfes und des Tauchrohrs beträgt 8 mm. (Abb. 02.5)

Adern in die jeweiligen Klemmen anschließen:
Blaue Ader an N (Neutral)
Braune Ader an L (Phase)
Grün-Gelbe Ader an PE (Erdung) (Abb. 02.6)
 Den Stecker festziehen. (Abb. 02.7)

Die Mutter anziehen. (Abb. 02.8)

Schrauben, Unterlegscheiben und Befestigungswinkel an den Montagebohrungen befestigen. (Abb. 02.9)

Die Schrauben des Befestigungswinkels mit einem geeigneten Werkzeug festziehen. (Abb. 02.10)

Den Sicherungskasten wieder einschalten. (Abb. 03)

④ SCHEINWERFER EINSTELLEN

Die Leuchte kann um 90 Grad nach unten und 45 Grad nach oben geneigt werden. (Abb. 03)

④ REINIGUNG

Unterbrechen Sie vor jeder Reinigung die Spannungsversorgung zum Produkt direkt am Schaltkasten. Sichern Sie das Produkt vor unbeabsichtigtem Wiedereinschalten, indem Sie ein Hinweisschild am Schaltkasten positionieren.

Zur Reinigung verwenden Sie lediglich ein weiches, trockenes oder leicht feuchtes Tuch (gegebenenfalls unter Zugabe von etwas mildem Geschirrspülmittel). Verwenden Sie zur Reinigung auf keinen Fall Scheuer- oder Lösungsmittel.

Technische Änderungen vorbehalten. Für Druckfehler übernehmen wir keine Haftung.

GB

④ SAFETY - EXPLANATION OF NOTES

Please take note of the following symbols and words used in the operating instructions, on the product and on the packaging:

④ **Information** | Useful additional information about the product

⚠ **Note** | The note warns you of possible damage of all kinds

⚠ **Caution** | Attention - Hazard can lead to injuries

⚠ **Warning** | Attention - Danger! May result in serious injury or death

GENERAL INFO / FOREWORD

Please unpack all parts and check that everything is present and undamaged. Do not use the product if damaged. In this case, contact your local authorised specialist or the service address of the manufacturer.

ⓘ These operating instructions contain important information for the first use and normal operation of this product, referred to in the following text simply as lamp or product.

Read through the complete operating instructions carefully before using the product for the first time. Keep these operating instructions for future use or for future users' reference.

Failure to follow the operating instructions and safety instructions may result in damage to the product and hazards (injuries) for the operator and other persons.

The operating instructions refer to applicable standards and regulations of the European Union. Please also adhere to the laws and guidelines specific to your country.

PROPER INTENDED USE

The product serves as a mobile light source and is not intended for use in other applications. The product is intended exclusively for private, household use and is not suitable for commercial use or for household room lighting and is only for use as described in the operating instructions. Use outside that stipulated in the information is improper use and this can result in damage to property or personal injury. We accept no liability for damage caused by incorrect or improper use.

⚠ GENERAL SAFETY INSTRUCTIONS

- This product may be used by children from the age of 8 and by persons with reduced physical, sensory or mental abilities or lack of experience and knowledge, if they have been instructed on the safe use of the product and are aware of the hazards. Children are not permitted to play with the product. Children are not permitted to carry out cleaning

or care without supervision.

- Keep the product and the packaging away from children. This product is not a toy. Children should be supervised in order to ensure that they do not play with the product or packaging.
- Avoid eye injuries - Never look directly into the beam of light or shine it into other people's faces. If this occurs for too long, the blue light portion of the beam can cause retinal damage.
- Never touch a device that is connected to the mains with wet hands, or if it has fallen into water. In this case, first switch off the house circuit breaker and then pull out the mains plug.
- Do not expose to potentially explosive environments where there are flammable liquids, dusts or gases.
- Never submerge the product in water or other liquids.
- Use only an easily accessible mains socket so that the product can be quickly disconnected from the mains in the event of a fault.
- All illuminated objects must be at least 10cm

away from the lamp.

- Use the product exclusively with the accessories included with it.
- Do not short-circuit connection terminals or batteries.

⚠ DANGER OF FIRE AND EXPLOSION


- Do not use while still in the packaging.
- Do not cover the product - risk of fire.
- Never expose the product to extreme conditions, such as extreme heat/cold etc.
- Do not use in the rain or in damp areas.

ⓘ GENERAL INFORMATION

- Do not throw or drop
- The LED cover cannot be replaced. If the cover is damaged, the product must be disposed of.
- The LED light source cannot be replaced. If the LED has reached the end of its service life, the complete lamp must be replaced.
- Do not open or modify the product! Repair work shall only be carried out by the manufacturer or by a service technician appointed by the manufacturer or by a similarly qualified person.
- Disconnect the device from the power supply only by pulling on the plug or plug housing, never on the cable.
- Information for the light and mains adapter as well as mains voltage on the socket must match with the type plate.
- The lamp shall not be placed face-down or allowed to topple face-down.

♻ ENVIRONMENTAL INFORMATION | DISPOSAL

Dispose of packaging after sorting by material type. Cardboard and cardboard to the waste paper, film to the recycling collection.

 Dispose of the unusable product in accordance with legal provisions. The "waste bin" symbol indicates that, in the EU, it is not permitted to dispose of electrical equipment in household waste.

For disposal, pass the product on to a specialist disposal point for old equipment, use the return and collection systems in your area or contact the dealer from whom you purchased the product.

④ PART DESCRIPTION

1. LED's
2. Hinge [360° tilt able]
3. Cable connector
4. Mounting bracket

⚠ LIABILITY DISCLAIMER

The information contained within these operating instructions can be changed without prior notification. We accept no liability for direct, indirect, incidental or other damage or consequential damage arising though improper handling/use or through disregard of the information contained within these operating instructions.

④ INSTALLATION INSTRUCTIONS

Note! Only a VDE-certified waterproof cable H05RN 3×1.0mm² or H07RN-F 3×1.0mm² or better may be used for the connection.

Other light sources (e.g. lanterns) can impair the function of the sensor. Do not install the product within the effective range of other light sources.

④ INSTALLATION

The fixing holes in the bracket have a diameter of 6 mm. Select suitable mounting material for this.

The mounting materials are not supplied. As an example, these instructions show installation with two screws and two dowels. Other mounting materials can be used as required.

Disconnect the power supply to the cable at the fuse box and secure against reconnection by third parties. (Fig. 01)

Determine the installation location and mark the wall. (Fig. 02.1)

Drill holes at the marked points with an electric drill. (Fig. 02.2)

Insert the dowels into the drilled holes. (Fig. 02.3)

Remove the nut of the quick connector. (Fig. 02.4)

Feed the mains cable through the nut and connect it to the housing. The length of the stripping head and the immersion tube is 8 mm. (Fig. 02.5)

Connect the wires to the respective terminals:

Blue wire to N (neutral)

Brown cable to L (phase)

Green/yellow cable to PE (earth) (Fig. 02.6)

Tighten the plug. (Fig. 02.7)

Tighten the nut. (Fig. 02.8)

Fix the screws, washers and brackets to the mounting holes. (Fig. 02.9)

Tighten the screws of the mounting bracket using a suitable tool. (Fig. 02.10)

Switch the fuse box back on. (Fig. 03)

④ ADJUSTING THE SPOTLIGHT

The lamp can be angled 90 degrees downwards and 45 degrees upwards. (Fig. 03)

④ CLEANING

Disconnect the power supply from the product at the switch cabinet before any cleaning. Secure the product to prevent it being unintentionally reactivated by attaching a warning sign at the switch cabinet.

Use only a soft, dry or slightly moist cloth (with a little mild washing-up liquid if required). Do not use abrasive agents or solvents for cleaning.

Subject to technical changes. We assume no liability for printing errors.

① SÉCURITÉ - EXPlication DES SYMBOLES

Veillez respecter les symboles et mots de signalisation suivants qui sont utilisés dans le mode d'emploi, sur le produit et sur l'emballage :

- ① **Information** | Informations supplémentaires utiles sur le produit.
- ⓘ **Remarque** | Cette remarque avertit contre des dommages possibles de tout type.
- ⚠ **Prudence** | Attention - le risque peut entraîner des blessures.
- ⚡ **Avertissement** | Attention - danger ! Peut entraîner des blessures graves, voire la mort.

INFORMATIONS GÉNÉRALES / AVANT-PROPOS
Veillez déballer toutes les pièces et contrôler leur intégralité ainsi que la présence de dommages. En cas de dommages, ne pas mettre en marche le produit. Adressez-vous dans ce cas au magasin autorisé ou à l'adresse de service du fabricant.

ⓘ Ce mode d'emploi contient des informations importantes sur l'utilisation et la mise en service de ce produit, ci-après appelé lampe ou produit.

Avant la mise en service du produit, lisez attentivement le manuel d'utilisation complet. Conservez ce mode d'emploi en vue d'une utilisation ultérieure ou pour le prochain propriétaire du produit.

Des dommages peuvent être causés sur le produit et des risques (blessures) peuvent apparaître pour l'utilisateur et d'autres personnes en cas de non-respect du mode d'emploi et des consignes de sécurité.

Le mode d'emploi se réfère aux normes et réglementations en vigueur dans l'Union européenne. Respectez à ce propos également les législations et directives spécifiques à l'étranger.

UTILISATION CONFORME AUX PRESCRIPTIONS

Le produit sert de source lumineuse mobile et n'est pas conçu pour d'autres applications. Le produit est uniquement conçu pour une utilisation privée et ni pour une utilisation commerciale, ni pour l'éclairage ambiant à la maison et uniquement pour l'utilisation telle que décrite dans le mode d'emploi. L'utilisation en dehors de ces informations est considérée comme non conforme, cela peut entraîner des dommages matériels ou des blessures sur les personnes. Nous n'endossons aucune responsabilité pour les dommages qui résultent d'une utilisation incorrecte ou d'une utilisation non conforme aux prescriptions.

⚠ CONSIGNES DE SÉCURITÉ GÉNÉRALES

• Ce produit peut être utilisé par des enfants à partir de 8 ans et par des personnes avec des capacités physiques, sensorielles ou intellectuelles limitées ou avec un manque d'expérience et de connaissances si elles sont surveillées ou si

elles ont été instruites concernant l'utilisation de sécurité du produit et si elles connaissent les dangers. Les enfants ne doivent pas jouer avec le produit. Le nettoyage et l'entretien ne doivent pas être effectués par des enfants sans surveillance.

- Tenez les enfants éloignés du produit et de l'emballage. Le produit n'est pas un jouet. Les enfants devraient être surveillés afin de s'assurer qu'ils ne jouent pas avec le produit ou l'emballage.
- Éviter les lésions oculaires – Ne jamais regarder directement dans le faisceau lumineux ou ne jamais éclairer des personnes dans le visage. Si cela se produit de manière prolongée, la part de lumière bleue peut causer un risque pour la rétine.
- Ne jamais toucher un appareil raccordé au réseau électrique avec les mains mouillées ou si l'appareil est tombé dans l'eau. Dans ce cas, couper tout d'abord le disjoncteur de la maison, puis débrancher la fiche secteur.
- Ne jamais utiliser dans

un environnement explosible où se trouvent des liquides inflammables, de la poussière ou des gaz.

- Ne jamais plonger le produit dans l'eau ou dans un autre liquide.
- Toujours utiliser une prise bien accessible afin de pouvoir débrancher le produit du réseau électrique en cas de défaut.
- Tous les objets éclairés doivent être à une distance d'au moins 10 cm de la lampe.
- N'utiliser le produit qu'avec les accessoires compris dans l'étendue de la livraison.
- Ne pas court-circuiter les broches de raccordement et les piles.

⚠ RISQUE D'INCENDIE ET D'EXPLOSION

- Ne pas utiliser dans l'emballage.
- Ne pas couvrir le produit - risque d'incendie.
- Ne jamais exposer le produit à des sollicitations extrêmes, par ex. chaleur, froid extrême, etc.).
- Ne pas utiliser sous la pluie ou dans des pièces humides.

ⓘ REMARQUES GÉNÉRALES

- Ne pas jeter ou laisser tomber
- Le couvercle de la LED ne peut pas être remplacé. Si le couvercle est endommagé, le produit doit être éliminé.

- La source lumineuse LED ne peut pas être remplacée. À la fin de la durée de vie de la LED, vous devez remplacer toute la lampe.
- Ne pas ouvrir ou modifier le produit ! Les travaux de réparation ne doivent être effectués que par le fabricant ou par un technicien de service chargé de ce travail par le fabricant ou par une personne qualifiée de manière similaire !
- Pour la coupure de l'appareil de l'alimentation électrique, toujours tirer sur la fiche du connecteur et jamais sur le câble.
- Les indications concernant la lampe et l'alimentation ainsi que la tension de réseau sur la prise doivent correspondre à la plaque signalétique.
- La lampe ne doit pas être posée sur le côté de la source lumineuse ou tomber de ce côté.

ⓘ REMARQUE CONCERNANT L'ENVIRONNEMENT | ÉLIMINATION

Éliminez l'emballage par type. Mettez le papier et le papier avec les déchets de papier et le film avec les matières recyclables.

✂ Éliminez le produit inutilisable conformément aux dispositions légales. Le marquage avec la « poubelle » indique que dans l'UE, les appareils électriques ne doivent pas être éliminés avec les déchets domestiques normaux.

Transmettez le produit à un point de collecte spécial pour appareils usagés en vue de son élimination, utilisez les systèmes de reprise et de collecte de votre commune ou adressez-vous au revendeur auprès de qui l'appareil a été acheté.

① DESCRIPTION DES PIÈCES

1. LED
2. Charnière (inclinaison à 360°)
3. Connecteur de câble
4. Support de montage

ⓘ EXCLUSIONS DE RESPONSABILITÉ

Les informations fournies dans ce mode d'emploi peuvent être modifiées sans notification préalable. Nous n'endossons aucune responsabilité pour les dommages ou dommages consécutifs directs, indirects, accidentels ou autre causés par la manipulation inappropriée / l'utilisation incorrecte ou par le non-respect des informations fournies dans ce mode d'emploi.

① INSTRUCTIONS DE MONTAGE

Attention ! Pour le raccordement, seul un câble étanche à l'eau certifié VDE H05RN 3×1,0mm² ou H07RN-F 3×1,0mm² ou de qualité supérieure peut être utilisé.

D'autres sources lumineuses (par exemple des lanternes) peuvent entraver le fonctionnement du capteur. Ne montez pas le produit directement dans le champ d'action d'autres sources lumineuses.

① MONTAGE

Les trous de fixation du support ont un diamètre de 6 mm. Choisissez le matériel de montage approprié.

Le matériel de fixation n'est pas fourni. A titre d'exemple, ces instructions montrent une installation avec deux vis et deux chevilles. D'autres matériaux de fixation peuvent être utilisés selon les besoins.

Débranchez l'alimentation électrique du câble au niveau de la boîte à fusibles et protégez-la contre tout rebranchement par des tiers. (Fig. 01)

Déterminer le lieu d'installation et marquer le mur. (Fig. 02.1)

Percez des trous aux points marqués à l'aide d'une perceuse électrique. (Fig. 02.2)

Insérer les chevilles dans les trous percés. (Fig. 02.3)

Retirer l'écrou du connecteur rapide. [Fig. 02.4]
Passer le câble d'alimentation à travers l'écrou et le raccorder au boîtier. La longueur de la tête de dénudage et du tube plongeur est de 8 mm. [Fig. 02.5]

Connecter les fils aux bornes respectives :

Câble bleu à N (neutre)

Câble marron à L (phase)

Câble vert/jaune à PE (terre) [Fig. 02.6]

Serrer la fiche. [Fig. 02.7]

Serrer l'écrou. [Fig. 02.8]

Fixer les vis, les rondelles et les supports dans les trous de montage. [Fig. 02.9]

Serrer les vis du support de montage à l'aide d'un outil approprié. [Fig. 02.10]

Remettre la boîte à fusibles sous tension.

[Fig. 03]

③ RÉGLER LES PROJECTEURS

Le luminaire peut être incliné de 90 degrés vers le bas et de 45 degrés vers le haut. [Ill. 03]

③ NETTOYAGE

Avant tout nettoyage, coupez l'alimentation du produit directement au niveau du boîtier électrique. Protégez le produit contre toute remise en marche involontaire en plaçant un panneau d'avertissement sur le boîtier de commande.

Pour le nettoyage, utilisez seulement un chiffon doux, sec ou légèrement humide (en ajoutant éventuellement un peu de produit à vaisselle doux). N'utilisez en aucun cas de produit abrasif ou solvant pour le nettoyage.

Seuils réservés de modifications techniques. Nous n'endossons aucune responsabilité pour les erreurs d'impression.

ES

③ SEGURIDAD - DECLARACIÓN DE INDICACIÓN

Por favor, observe las siguientes señales y palabras que se emplearán en las instrucciones de servicio, en el producto y en el embalaje:

③ **Información** | Informaciones prácticas adicionales sobre el producto

⊙ **Indicación** | Esta indicación avisa de posibles daños de todo tipo

⚠ **Cuidado** | Atención - peligro de sufrir lesiones

⚠ **Aviso** | ¡Atención, peligro! Puede tener como consecuencia heridas graves o la muerte

INFORMACIONES GENERALES / PRÓLOGO

Por favor, desembale todas las piezas y compruebe su integridad y que no estén dañadas. En caso de darse daños no ponga en funcionamiento el producto. Póngase en contacto con un comercio especializado autorizado o diríjase a la dirección de servicio del fabricante

⊙ Estas instrucciones de servicio contienen informaciones importantes relativas al empleo y al servicio de este producto que, en adelante, se denominará simplemente "lámpara" o "producto".

Antes de la puesta en servicio del producto lee íntegramente y a fondo las instrucciones de servicio. Guarde las instrucciones de servicio para usos posteriores o para el siguiente propietario.

En caso de no observarse las instrucciones de servicio y las indicaciones de seguridad podrían darse daños en el producto y correrse peligros (heridas) que afectarían al usuario y otras personas.

Las instrucciones de servicio son relativas a las normas y reglas vigentes en la Unión Europea. A este respecto sírvase observar las leyes y directivas específicas de los países extranjeros.

USO PRESCRITO

El producto se ha concebido como fuente de luz móvil y no está destinado a otras aplicaciones. El producto está destinado exclusivamente al uso privado en el hogar y no es apto para uso comercial ni para la iluminación de habitaciones en el hogar sino, debe utilizar sólo como se describe en las instrucciones de uso. El uso al margen de estas informaciones no se considera como prescrito y puede causar daños materiales o lesiones personales. No aceptamos ninguna responsabilidad respecto de los daños causados por el uso incorrecto o no prescrito.

⚠ INDICACIONES DE SEGURIDAD GENERALES

• Este producto puede ser utilizado por niños a partir de 8 años y por personas con capacidades físicas, sensoriales o mentales reducidas o con falta de experiencia si se les informa de su empleo seguro y conocen sus peligros. Los niños no deben jugar con el

producto. La limpieza y los cuidados no deben correr a cargo de los niños sin vigilancia.

- Mantenga a los niños alejados del producto y de su embalaje. El producto no es un juguete. Los niños deben estar vigilados para garantizarse que no jueguen con el producto o el embalaje.
- Evitar las heridas de los ojos; no mirar directamente en el haz de luz ni alumbrar el rostro de otras personas. Si esto sucediera durante un tiempo excesivo, se podría en peligro la retina por causa de la porción de luz azul.
- No tocar nunca un dispositivo conectado a la red de corriente con las manos mojadas o si éste hubiera caído al agua. En este caso debe desconectarse primero el seguro o fusible de toda la casa y desenchufar seguidamente.
- No emplear nunca en entornos susceptibles de explosión, donde se encuentren líquidos inflamables, polvos o gases.
- No sumerja el producto nunca en agua u otros líquidos.
- Emplee solo una toma

bien accesible para que el producto pueda desconectarse de la red de corriente inmediatamente en caso de fallo.

- Todos los objetos iluminados deben encontrarse mínimamente a 10 cm de la lámpara.
- Emplear el producto sólo con los accesorios que formen parte del volumen de suministro.
- No crear un cortocircuito entre la terminal de conexión y las pilas.

⚠ PELIGRO DE INCENDIO Y EXPLOSIÓN

- No lo emplee en su embalaje.
- No cubra el producto; peligro de incendio.
- El producto no debe someterse nunca a esfuerzos extremos como, por ejemplo, calor y frío intensos, fuego, etc.
- No emplear bajo la lluvia o en locales húmedos.

🔍 INDICACIONES GENERALES

- No arrojar ni dejar caer
- La cobertura del LED no es sustituible. Si se daña la cobertura, debe desecharse el producto.
- La fuente de luz del LED no es sustituible. Cuando concluya la vida útil de la fuente de luz o bombilla, debe substituirse la lámpara completa.
- ¡No abrir ni modificar el producto! Las reparaciones solo deben ser llevadas a cabo por el fabricante o por un técnico de servicio por él encargado o por una persona cualificada de modo semejante.
- Desconecte el dispositivo de la red de corriente solo tirando del enchufe o desde el compartimento del conector, nunca tirando del cable.
- Las indicaciones relativas a la lámpara, el bloque de alimentación así como la tensión de red de la toma de corriente deben coinci-

dir con lo indicado en la placa de tipo.

- La lámpara no debe colocarse por el lado de la fuente de luz o caer por este lado.

🗑 INDICACIÓN RELATIVA AL MEDIO AMBIENTE I ELIMINACIÓN

Elimine el embalaje después de clasificar sus materiales. La cartulina y el cartón deben desecharse con el papel viejo mientras que la lámina debe ir a la sección de reciclado de estos materiales.

🗑 Elimine el producto ya inservible observando las prescripciones legales. El icono del "cubo de basura" indica que los aparatos eléctricos no deben eliminarse en la UE con la basura doméstica normal.

Entregue el producto para su eliminación a un centro de eliminación especial para aparatos viejos, sírvase de los sistemas de devolución o colecta de su comunidad o diríjase al comercio en el que compró el producto.

🔍 DESCRIPCIÓN DE LA PIEZA

1. LED's
2. Bisagra (inclinable 360°)
3. Conector del cable
4. Soporte de montaje

🚫 EXCLUSIÓN DE RESPONSABILIDAD

Las informaciones contenidas en este manual de instrucciones se pueden modificar sin aviso previo. No aceptamos ninguna responsabilidad por los daños directos, indirectos, casuales o de otro tipo ni por los daños resultantes que se originen por una manipulación inapropiada o errónea o por no tener en cuenta las informaciones contenidas en estas instrucciones de servicio.

🔧 INSTRUCCIONES DE MONTAJE

¡Atención! Para la conexión, solo se debe utilizar un cable impermeable certificado por VDE tipo H05RN 3x1,0mm2 o H07RN-F 3x1,0mm2 o de calidad superior.

Otras fuentes de luz (por ejemplo, farolas) pueden interferir con el funcionamiento del sensor. No monte el producto directamente en el área de efecto de otras fuentes de luz.

🔧 MONTAJE

Los orificios de fijación del soporte tienen un diámetro de 6 mm. Seleccione el material de montaje adecuado para ello.

Los materiales de montaje no se suministran. Como ejemplo, estas instrucciones muestran la instalación con dos tornillos y dos tacos. En caso necesario, pueden utilizarse otros materiales de montaje.

Desconecte la alimentación eléctrica del cable en la caja de fusibles y asegúrela contra una reconexión por parte de terceros. (Fig. 01)

Determine el lugar de instalación y marque la pared. (Fig. 02.1)

Taladre agujeros en los puntos marcados con un taladro eléctrico. (Fig. 02.2)

Inserte los tacos en los orificios taladrados. (Fig. 02.3)

Retire la tuerca del conector rápido. (Fig. 02.4)

Pase el cable de red a través de la tuerca y conéctelo a la carcasa. La longitud del cabezal pelacables y del tubo de inmersión es de 8 mm. (Fig. 02.5)

Conecte los cables a los respectivos terminales:

Cable azul a N (neutro)

Cable marrón a L (fase)

Cable verde/amarillo a PE (tierra) (Fig. 02.6)

Apriete el enchufe. (Fig. 02.7)

Apriete la tuerca. (Fig. 02.8)

Fije los tornillos, las arandelas y los soportes en los orificios de montaje. (Fig. 02.9)

Apriete los tornillos del soporte de montaje con

una herramienta adecuada. (Fig. 02.10)

Vuelva a conectar la caja de fusibles. (Fig. 03)

🔧 AJUSTE DEL FOCO

La luz se puede inclinar 90 grados hacia abajo y 45 grados hacia arriba. (Fig. 03)

🧼 LIMPIEZA

Interrumpa el suministro de energía eléctrica al producto directamente en el cuadro de distribución antes de cualquier limpieza. Proteja el producto contra reactivaciones accidentales colocando un cartel de aviso en el cuadro de distribución.

Para la limpieza emplee exclusivamente un paño suave, seco o ligeramente humedecido (en caso necesario, con un poco de detergente lavavajillas suave). Para la limpieza, no utilice en ningún caso abrasivos o disolventes.

Reservado el derecho a introducir cambios técnicos. No aceptamos ninguna responsabilidad por errores de impresión.

④ SEGURANÇA - EXPLICAÇÃO DAS INDICAÇÕES

Observe os seguintes símbolos e palavras utilizados no manual de instruções, no produto e na embalagem:

- ④ **Informação** | Informações adicionais úteis sobre o produto
- ⚠ **Indicação** | Esta indicação avisa de possíveis perigos de qualquer tipo
- ⚠ **Cuidado** | Atenção - Perigo, pode causar ferimentos
- ⚠ **Aviso** | Atenção - Perigo! Pode causar ferimentos graves ou morte

INFORMAÇÃO GERAL / PREFÁCIO

Retirar todas as peças da embalagem e verificar quanto à integridade e quanto à existência de danos. Em caso de danos, não colocar o produto em funcionamento. Dirija-se ao comerciante autorizado ou ao fabricante através do endereço de assistência técnica.

Ⓞ Este manual de instruções contém informações importantes relativas à utilização e colocação em funcionamento deste produto, doravante apenas designado por lanterna ou produto.

Antes de colocar o produto em funcionamento, ler todo o manual de instruções. Guardar o manual de instruções para utilização posterior ou para o proprietário subsequente.

Em caso de inobservância deste manual de instruções e das indicações de segurança, podem ocorrer danos no produto e riscos (ferimentos) para o utilizador e outras pessoas. O manual de instruções refere-se às normas e regras válidas da União Europeia. Para o efeito, especifica também a legislação e diretrizes específicas de cada país.

UTILIZAÇÃO CORRETA

O produto serve de fonte de luz móvel e não se destina a outras aplicações. O produto destina-se exclusivamente ao uso privado em ambientes domésticos e não se destina à utilização comercial nem se adequa à iluminação de espaços domésticos e apenas à utilização como descrita no manual de utilização. A utilização fora desta informação não é considerada como correta, o que pode causar danos materiais ou pessoais. Não assumimos qualquer responsabilidade por danos causados por utilização errada ou indevida.

⚠ INSTRUÇÕES DE SEGURANÇA GERAIS

- Este produto pode ser usado por crianças a partir dos 8 anos de idade e por pessoas com capacidades físicas, sensoriais ou mentais limitadas ou falta de experiência e conhecimento, se forem instruídas sobre a utilização segura do dispositivo e conheçam

os perigos. As crianças não devem brincar com o produto. Os trabalhos de limpeza e de manutenção não devem ser realizados por crianças sem supervisão.

- Manter as crianças afastadas do produto e da embalagem. O produto não é um brinquedo. As crianças devem ser supervisionadas para garantir que não brincam com o produto ou com a embalagem.
- Evitar lesões oculares - nunca olhe diretamente para o feixe de luz para o rosto de outras pessoas. Se tal ocorrer durante muito tempo, a percentagem de luz azul pode causar perigo para a retina.
- Nunca tocar num aparelho ligado à corrente elétrica com as mãos húmidas ou caso este tenha caído na água. Neste caso, primeiro desligar a proteção doméstica e de seguida puxar a ficha de rede.
- Nunca utilizar em ambientes sujeitos a risco de explosão nas quais estejam presentes líquidos, pós ou gases combustíveis.
- Nunca imergir o produto em água ou outros líquidos.

- Utilizar apenas uma tomada de fácil acesso para que o produto possa ser rapidamente desligado da corrente elétrica em caso de avaria.
- Todos os objetos iluminados devem estar afastados pelo menos 10 cm da lanterna.
- Utilize o produto exclusivamente com o acessório incluído no volume de fornecimento.
- Não curto-circuitar os bornes de ligação e as pilhas.

⚠ PERIGO DE INCÊNDIO E EXPLOSAO

- Não utilizar dentro da embalagem.
- Não cobrir o produto - Perigo de incêndio.
- Nunca sujeitar o produto a sobrecargas extremas, p. ex., calor ou frio extremo, chama, etc.
- Não utilizar à chuva ou em espaços húmidos.

Ⓞ INDICAÇÕES GERAIS

- Não atirar ou deixar cair
- A cobertura do LED não é substituível. Em caso de danos na cobertura, o produto deverá ser eliminado.
- A fonte de luz LED não é substituível. Quando terminar a sua vida útil do LED, é necessário substituir toda a lanterna.
- Não abrir nem modificar o produto! Os trabalhos de reparação podem apenas ser realizados pelo fabricante ou por um técnico de serviços encarregue por ele ou por uma pessoa igualmente qualificada.
- Desligar o aparelho da alimentação de corrente apenas puxando pela ficha ou pela caixa da ficha, nunca pelo cabo.
- Indicações relativas à lanterna, fonte de alimentação, assim como tensão de rede na tomada devem coincidir com a placa de

características.

- A lanterna não pode ser colocada no lado da fonte de iluminação ou cair nesse lado.

Ⓞ INDICAÇÕES RELATIVAS AO MEIO AMBIENTE I ELIMINAÇÃO

Elimine a embalagem de acordo com o seu tipo. Papelão e cartão junto com o papel velho, película junto com plásticos.

Ⓞ Eliminar o produto inutilizável conforme as disposições legais. O símbolo do "caixote do lixo" indica que, na UE, os aparelhos elétricos não podem ser eliminados em conjunto com o lixo doméstico normal.

Para a eliminação, encaminhar o produto para um ponto de recolha especial para aparelhos usados; utilizar os sistemas de devolução e recolha do seu município ou contactar o revendedor onde o produto foi adquirido.

④ DESCRIÇÃO DA PEÇA

1. LED's
2. Dobradiça (possibilidade de inclinação de 360°)
3. Conector de cabo
4. Suporte de montagem

Ⓞ EXCLUSÃO DA RESPONSABILIDADE

As informações das presentes instruções de operação podem ser alteradas sem aviso prévio. Não assumimos qualquer responsabilidade por danos diretos, indiretos, acidentais ou outros ou por danos subsequentes decorrentes do manuseamento / utilização incorreta ou da inobservância das informações contidas no presente manual de instruções.

Ⓞ INSTRUÇÕES DE MONTAGEM

Atenção! Apenas deve ser utilizado um cabo à prova de água certificado pela VDE H05RN 3x1,0 mm2 ou H07RN-F 3x1,0 mm2 ou superior para a ligação.

Outras fontes de luz (por exemplo, lanternas) podem afetar o funcionamento do sensor. Não instale o produto na proximidade imediata de outras fontes de luz.

Ⓞ MONTAGEM

Los orificios de fijación del soporte tienen un diámetro de 6 mm. Seleccione el material de montaje adecuado para ello.

Los materiales de montaje no se suministran. Como ejemplo, estas instrucciones muestran la instalación con dos tornillos y dos tacos. En caso necesario, pueden utilizarse otros materiales de montaje.

Desconecte la alimentación eléctrica del cable en la caja de fusibles y asegúrela contra una reconexión por parte de terceros. (Fig. 01)

Determine el lugar de instalación y marque la pared. (Fig. 02.1)

Taladre agujeros en los puntos marcados con un taladro eléctrico. (Fig. 02.2)

Inserte los tacos en los orificios taladrados. (Fig. 02.3)

Retire la tuerca del conector rápido. (Fig. 02.4)

Pase el cable de red a través de la tuerca y conéctelo a la carcasa. La longitud del cabezal pelacables y del tubo de inmersión es de 8 mm. (Fig. 02.5)

Conecte los cables a los respectivos terminales:

Cable azul a N (neutro)

Cable marrón a L (fase)

Cable verde/amarillo a PE (tierra) (Fig. 02.6)

Apriete el enchufe. (Fig. 02.7)

Apriete la tuerca. (Fig. 02.8)

Fije los tornillos, las arandelas y los soportes en los orificios de montaje. (Fig. 02.9)

Apriete los tornillos del soporte de montaje con una herramienta adecuada. (Fig. 02.10)

Vuelva a conectar la caja de fusibles. (Fig. 03)

④ REGULACÃO DOS FARÓIS

A luminária pode ser inclinada 90 graus para baixo e 45 graus para cima. [Fig. 03]

④ LIMPEZA

Desligue a alimentação elétrica do produto diretamente na caixa de distribuição antes de limpar. Proteja o produto contra novo arranque acidental, colocando um sinal na caixa de distribuição.

Para a limpeza, utilize apenas um pano macio, seco ou ligeiramente húmido (eventualmente com um pouco de detergente da louça). Não utilize, em caso algum, produtos abrasivos ou solventes para a limpeza.

Sujeito a alterações técnicas. Não nos responsabilizamos por erros de impressão.

SE

④ SÄKERHET - FÖRKLARING TILL ANVISNINGAR

Beakta följande symboler och signalord som finns i bruksanvisningen, på produkten och på förpackningen:

④ **Information** | Nyttig extrainformation om produkten

⊙ **Obs** | Denna anvisning varnar för alla typer skador

⚠ **Försiktigt** | Se upp - risk för personskador

⚡ **Varning** | Se upp - fara! Om denna anvisning inte beaktas kan detta leda till svåra personskador eller dödsfall

ALLMÄN INFORMATION/FÖRORD

Packa upp alla delar och kontrollera att de är fullständiga och fria från skador. Vid skador får produkten inte tas i drift. Kontakta i så fall auktoriserad återförsäljare eller tillverkarens serviceställe.

⊙ Den här bruksanvisningen innehåller viktig information om användning och driftsättning av produkten, nedan kallad lampa eller produkt. Läs igenom hela bruksanvisningen noggrant innan du börjar använda produkten. Spara bruksanvisningen för senare användning eller för efterföljande innehavare.

Om bruksanvisningen och säkerhetsanvisningarna inte beaktas kan det leda till skador på produkten och risker (skador) för användaren och personer i närheten.

Bruksanvisningen baseras på tillämpliga standarder och regler i EU. Beakta även land-specifika lagar och föreskrifter.

AVSEDD ANVÄNDNING

Produkten används som mobil ljuskälla och är inte avsedd för andra ändamål. Produkten är endast avsedd för privat bruk i hushållet och är inte avsedd för kommersiellt bruk eller för rumsbelysning i hemmet. Den ska endast användas på det sätt som beskrivs i bruksanvisningen. All annan användning räknas som ej avsedd och kan leda till sak- eller personskador. Vi ansvarar inte för skador som uppstår till följd av felaktig resp. ej avsedd användning.

⚠ ALLMÄNNA SÄKERHET-SANVISNINGAR

- Denna produkt kan användas av barn från 8 år och av personer med nedsatt fysisk, sensorisk eller mental förmåga eller av personer utan tillräcklig erfarenhet av eller kunskap om produkten, såvida de har instruerats i hur produkten används och känner till farorna. Barn får inte leka med produkten. Barn får inte rengöra eller sköta produkten utan att de

hålls under uppsikt.

- Håll barn borta från produkten och förpackningen. Produkten är ingen leksak. Håll barn under uppsikt så att de inte leker med produkten eller förpackningen.
- Undvik ögonskador - titta aldrig i ljusstrålen och lys aldrig andra personer i ansiktet. Om detta sker under längre tid kan andelen blått ljus skada näthinnan.
- Ta aldrig tag i en enhet som är ansluten till elnätet med våta händer eller när enheten har fallit ned i vatten. Slå i så fall från huvudsäkringens och dra sedan ut nätkontakten.
- Använd inte produkten i områden med explosionsrisk eller där det förekommer brännbara vätskor, brännbart damm eller brännbara gaser.
- Sänk aldrig ned produkten i vatten eller andra vätskor.
- Anslut produkten till ett lättåtkomligt uttag så att den snabbt kan kopplas från strömmen vid en störning.
- Alla belysta föremål måste finnas på minst 10 cm avstånd från lampan.
- Produkten får endast användas med de tillbehör som ingår i

leveransen.

- Anslutningsklämmor och batterier får inte kortslutas.

⚠ RISK FÖR BRAND OCH EXPLOSION

- Använd inte produkten när den ligger i förpackningen.
- Täck inte över produkten – brandfara.
- Utsätt inte produkten för extrem överbelastning, t.ex. extrem värme, kyla, brand eller liknande.
- Använd inte i regn eller i våtrum.

ⓘ ALLMÄN INFORMATION

- Kasta inte eller tappa inte produkten
- LED-skyddet kan inte bytas. Om skyddet är skadat måste produkten bortskaffas.
- LED-ljuskällan kan inte bytas. När ljuskällan är uttjänt måste hela lampan bytas.
- Öppna och modifiera inte produkten! Reparationsarbeten får endast utföras av tillverkaren eller av auktoriserad servicetekniker eller en person med jämförbar kvalifikation.
- Koppla produkten från strömmen genom att dra i kontakten eller kontaktens hus, aldrig i kablarna.
- Lampans och nätdelens specifikationer samt nätspänningen på uttaget måste stämma överens med typskylten.
- Lampan får inte läggas på sidan med ljuskällan eller välla på denna sida.

♻ MILJÖINFORMATION I AVFALLSHANtering

Källsortera förpackningen. Papper och kartong räknas som pappersavfall, folie kan lämnas i till återvinningscentral.

- ♻ Avfallshandla den uttjänta produkten enligt gällande föreskrifter. Symbolen "Soptunna" här visar till att den elektriska produkten inte får avfallshandlas tillsammans med vanligt hushållsavfall inom EU.

Lämna produkten på en återvinningsstation för avfallshandling av uttjänta elektriska produkter, använd återlämnings- och samlingsställen i din kommun eller kontakta återförsäljaren där du köpte produkten.

① BESKRIVNING AV DELAR

1. Lysdioder
2. Gångjärn (360° lutning möjlig)
3. Kabelanslutning
4. Fäste för montering

ⓘ ANSVARSFRISKRIVNING

Informationen i denna bruksanvisning kan ändras utan föregående meddelande. Vi ansvarar inte för direkta, indirekta, tillfälliga eller övriga skador eller följdsador som uppstår till följd av felaktig hantering/ användning eller

underlåtenhet att beakta informationen i denna bruksanvisning.

① MONTERINGSANVISNINGAR

OBSt! Använd endast en VDE-certifierad vatten-tät kabel H05RN 3x1,0 mm2 eller H07RN-F 3x1,0 mm2 eller bättre för anslutningen.

Andra ljuskällor (t.ex. lyktor) kan påverka givarens funktion.

① MONTERING

Fästhålen i konsolen har en diameter på 6 mm. Välj lämpligt monteringsmaterial för detta.

Monteringsmaterialet ingår inte i leveransen. Som exempel visar dessa instruktioner installation med två skruvar och två pluggar. Andra monteringsmaterial kan användas efter behov.

Koppla bort strömförsörjningen till kablarna vid säkringsdosan och säkra mot återinkoppling av tredje part. (Fig. 01)

Bestäm installationsplatsen och markera väggen. (Fig. 02.1)

Borra hål på de markerade ställena med en elektrisk bormaskin. (Fig. 02.2)

Sätt in pluggarna i de borrade hålen. (Fig. 02.3)

Ta bort muttern på snabbkopplingen. (Fig. 02.4)

Dra nätkablarna genom muttern och anslut den till huset. Längden på stripphuvudet och dykröret är 8 mm. (Fig. 02.5)

Anslut ledningarna till respektive plint:

Blå kabel till N (neutral)

Brun kabel till L (fas)

Grön/gul kabel till PE (jord) (Fig. 02.6)

Dra åt stickkontakten. (Fig. 02.7)

Dra åt muttern. (Fig. 02.8)

Fäst skruvar, brickor och konsoler i monteringshålen. (Fig. 02.9)

Dra åt skruvarna på monteringsfästet med ett lämpligt verktyg. (Fig. 02.10)

Slå på säkringsdosan igen. (Fig. 03)

① STÄLLA IN STRÅLKASTARE

Lampan kan lutas 90 grader nedåt och 45 grader uppåt. (Fig. 03)

① RENGÖRING

Avbryt spänningsförsörjningen till produkten direkt på styrenheten före varje rengöring.

Säkra produkten mot oavsiktlig återinkoppling genom att placera en informationsskydd på styrenheten.

Använd endast en mjuk, torr eller lätt fuktig trasa (eventuellt med en liten mängd mild diskmedel). Skur- eller lösningsmedel får inte användas.

Sujeito a alterações técnicas. Não nos responsabilizamos por erros de impressão.

IT

① SICUREZZA - SPIEGAZIONE DELLE AVVERTENZE

Osservare i seguenti simboli e termini utilizzati nelle istruzioni per l'uso, sul prodotto e sulla confezione:

① **Informazione** | Utili informazioni aggiuntive sul prodotto

ⓘ **Nota** | Questa nota avvisa su possibili danni di qualsiasi tipo

⚠ **Attenzione** | Attenzione - Pericolo di lesioni!

⚡ **Avvertimento** | Attenzione - Pericolo! Può provocare lesioni gravi o letali

INFORMAZIONI GENERALI / PREMESSA

Disinstallare tutti i componenti e controllare se sono al completo e integri. In caso di danni, non mettere il prodotto in funzione. In questo caso, rivolgersi al rivenditore specializzato autorizzato o contattare il produttore tramite l'indirizzo del centro di assistenza.

ⓘ Le presenti istruzioni contengono importanti informazioni relativamente all'utilizzo e alla messa in funzione del seguente prodotto, denominato di seguito solo lampada e prodotto. Prima di mettere in funzione il prodotto, leggere accuratamente il manuale d'uso per intero.

Conservare le istruzioni per un uso futuro o per i proprietari successivi.

La mancata osservanza delle presenti istruzioni per l'uso e delle avvertenze di sicurezza può provocare danni al prodotto e pericoli (lesioni) per l'utente e altre persone.

Le istruzioni per l'uso fanno riferimento alle norme e regole in vigore nell'Unione Europea. Osservare in merito anche le leggi e le direttive specifiche del paese estero di destinazione.

IMPIEGO APPROPRIATO

Il prodotto è una fonte luminosa mobile e non è concepito per scopi diversi. Il prodotto è concepito esclusivamente per uso privato domestico e non per scopi commerciali né per l'illuminazione di ambienti domestici, quindi va utilizzato soltanto come descritto nelle istruzioni per l'uso. Qualsiasi altro impiego che sia diverso dalla destinazione d'uso prevista e da considerarsi inappropriato e quindi può provocare danni a cose o persone. Non ci assumiamo alcuna responsabilità per danni provocati da un uso errato o inadeguato.

⚠ AVVERTENZE DI SICUREZZA GENERALI

- Questo prodotto non può essere utilizzato da bambini di età inferiore a 8 anni e da persone con facoltà fisiche, sensoriali o mentali limitate o senza la necessaria esperienza e conoscenza, a meno che non siano state istruite sull'uso in sicurezza del prodotto e informate sui pericoli connessi. I bambini non

devono giocare con il prodotto. Non affidare pulizia e manutenzione ai bambini se non sorvegliati.

- Tenere il prodotto e l'imballo fuori dalla portata dei bambini. Il prodotto non è un giocattolo. I bambini devono essere sorvegliati per accertarsi che non usino il prodotto e l'imballo come un giocattolo.
- Evitare lesioni agli occhi - non fissare mai direttamente il raggio luminoso né dirigerlo sul viso di altre persone. Un'esposizione prolungata alle particelle di luce blu potrebbe danneggiare la retina.
- Non toccare mai un apparecchio collegato alla rete elettrica con le mani bagnate o qualora sia caduto in acqua. In questo caso, disinserire prima il fusibile generale, quindi scollegare la spina elettrica.
- Non impiegare mai in ambienti a rischio di esplosione, in cui sono presenti liquidi, polveri o gas infiammabili.
- Non immergere mai il prodotto in acqua o altri liquidi.
- Utilizzare soltanto una presa elettrica facilmente accessibile per poter scollegare il pro-

dotta rapidamente dalla rete elettrica in caso di anomalia.

- Tutti gli oggetti illuminati devono trovarsi ad almeno 10 cm di distanza dalla lampada.
- Utilizzare il prodotto esclusivamente insieme agli accessori forniti in dotazione.
- Non cortocircuitare i morsetti né le batterie.

⚠ PERICOLO DI INCENDI ED ESPLOSIONI

- Non utilizzarlo all'interno della confezione.
- Non coprire il prodotto – pericolo d'incendio.
- Non esporre mai il prodotto a sollecitazioni estreme, ad es. caldo o freddo estremo, incendio ecc.
- Non utilizzare sotto la pioggia o in ambienti umidi.

ⓘ NOTE GENERALI

- Non lanciairla o farla cadere
- La copertura del LED non è sostituibile. Se la copertura è danneggiata, smaltire il prodotto.
- La fonte luminosa del LED non è sostituibile. Nel momento in cui la durata di vita del LED si conclude, è necessario sostituire tutta la lampada.
- Non aprire né modificare il prodotto! I lavori di riparazione devono essere effettuati esclusivamente dal produttore o da un tecnico di assistenza incaricato dal produttore, oppure da una persona dotata di una qualifica equivalente.
- Per scollegare il dispositivo dall'alimentazione elettrica, tirare sempre il connettore o il relativo alloggiamento, mai il cavo.
- I dati relativi alla lampada e all'alimentatore, nonché la tensione di rete riportata sulla presa elettrica devono coincidere con i valori indicati sulla targhetta dei dati tecnici.
- La lampada non deve essere collocata sul lato della fonte luminosa né cadere su questo lato.

ⓘ NOTA AMBIENTALE | SMALTIMENTO

Smaltire la confezione conformemente al tipo di materiale. La carta e il cartone tra la carta usata; raccolta differenziata per la pellicola.

☒ Smaltire il prodotto inutilizzabile secondo le disposizioni di legge. Il contrassegno "bidone dell'immondizia" indica che nell'UE le apparecchiature elettriche non si devono smaltire insieme ai normali rifiuti domestici. Per smaltire il prodotto, conferirlo a un centro di raccolta specifico per apparecchiature usate, rivolgersi ai centri di ritiro e raccolta del proprio comune oppure al rivenditore presso il quale si è acquistato il prodotto.

③ DESCRIZIONE DELLE PARTI

1. LED's
2. Cerniera (inclinabile a 360°)
3. Connettore del cavo
4. Staffa di montaggio

⊘ ESCLUSIONI DI RESPONSABILITÀ

Le informazioni contenute nelle presenti istruzioni per l'uso possono essere modificate senza preavviso. Non ci assumiamo nessuna responsabilità per danni diretti, indiretti, casuali o di qualsiasi altro genere, riconducibili a un utilizzo scorretto dell'apparecchio o alla mancata osservanza delle informazioni contenute in queste istruzioni per l'uso.

③ ISTRUZIONI DI MONTAGGIO

Attenzione! Per il collegamento si deve utilizzare soltanto un cavo impermeabile certificato VDE H05RN 3×1,0mm² o H07RN-F 3×1,0mm² o superiore.

Altre fonti luminose (ad esempio le lanterne) possono compromettere il funzionamento del sensore. Non montare il prodotto direttamente nel raggio d'azione di altre fonti luminose.

③ MONTAGGIO

I fori di fissaggio della staffa hanno un diametro di 6 mm. Scegliere il materiale di montaggio adatto al materiale di montaggio non viene fornito. A titolo di esempio, queste istruzioni mostrano l'installazione con due viti e due tasselli. A seconda delle esigenze, è possibile utilizzare altri materiali di montaggio.

Scollegare l'alimentazione dal cavo in corrispondenza della scatola dei fusibili e assicurarla contro il ricollegamento da parte di terzi. [Fig. 01]

Determinare la posizione di installazione e contrassegnare la parete. [Fig. 02.1]

Praticare i fori nei punti contrassegnati con un trapano elettrico. [Fig. 02.2]

Inserire i tasselli nei fori praticati. [Fig. 02.3]

Rimuovere il dado del connettore rapido. [Fig. 02.4]

Far passare il cavo di alimentazione attraverso il dado e collegarlo alla custodia. La lunghezza della testa di spellatura e del tubo di immersione è di 8 mm. [Fig. 02.5]

Collegare i fili ai rispettivi terminali:

Cavo blu a N (neutro)

Cavo marrone a L (fase)

Cavo verde/giallo a PE (terra) [Fig. 02.6]

Serrare la spina. [Fig. 02.7]

Serrare il dado. [Fig. 02.8]

Fissare le viti, le rondelle e le staffe ai fori di montaggio. [Fig. 02.9]

Serrare le viti della staffa di montaggio con un attrezzo adeguato. [Fig. 02.10]

Riaccendere la scatola dei fusibili. [Fig. 03]

③ REGOLAZIONE DEL FARO

La lampada può essere inclinata di 90 gradi verso il basso e 45 gradi verso l'alto. [Fig. 03]

③ PULIZIA

Prima della pulizia, interrompere l'alimentazione elettrica del prodotto direttamente dalla scatola di comando. Proteggere il prodotto dalla riaccensione involontaria posizionando un'apposita targhetta sulla scatola di comando.

Per pulirlo, utilizzare soltanto un panno morbido, asciutto o leggermente inumidito

[aggiungendo eventualmente un po' di detergente delicato per stoviglie]. Per la pulizia, non utilizzare in nessun caso detersivi abrasivi o solventi.

Con riserva di modifiche tecniche. Non ci assumiamo nessuna responsabilità per eventuali errori di stampa.

VEILIGHEID - TOELICHTING BIJ DE AANWIJZINGEN

Houd rekening met onderstaande tekens en woorden, die in de gebruiksaanwijzing, op het product en op de verpakking gebruikt worden:

- 📖 **Informatie** | Nuttige aanvullende informatie over het product
- ⚠️ **Opmerking** | Deze opmerking waarschuwt voor allerlei mogelijke schade
- 🚫 **Voorzichtig** | Let op - door risico's kan letsel worden veroorzaakt
- 🔥 **Waarschuwing** | Let op - risico! Kan zeer ernstig of fataal letsel veroorzaken

ALGEMENE INFORMATIE/VOORWOORD

Alle onderdelen uitpakken en op volledigheid en beschadigingen controleren. Het product bij beschadigingen niet gebruiken. Neem contact op met de geautoriseerde vakhandel of het serviceadres van de fabrikant.

Deze gebruiksaanwijzing bevat belangrijke informatie voor het gebruik en in gebruikstelling van dit product, hiernaar lamp c.q. product genaamd.

Lees voordat u het product in gebruik neemt de complete gebruiksaanwijzing zorgvuldig door. Bewaar deze gebruiksaanwijzing voor later gebruik of voor de volgende keer.

Bij het niet in acht nemen van de gebruiksaanwijzing en de veiligheidsinstructies kan er schade aan het product en gevaar (letsel) voor de gebruiker en andere personen ontstaan.

De gebruiksaanwijzing heeft betrekking op de geldige normen en regels van de Europese Unie. Hiervoor ook de landspecifieke wetten en richtlijnen in het buitenland in acht nemen.

BEOOGD GEBRUIK

Het product dient als mobiele lichtbron en is niet bestemd voor het gebruik in andere toepassingen. Het product is uitsluitend bedoeld voor gebruik in de huishouding en dus niet voor zakelijk gebruik en ook niet als ruimteverlichting in de huishouding. Alleen het gebruik zoals beschreven in de gebruiksaanwijzing is toegestaan. Een andere toepassing dan vermeldt in deze informatie geldt als ongeoorloofd. Dit kan materiële schade en lichamelijke letsel veroorzaken. Wij kunnen niet aansprakelijk worden gesteld voor schade dat als gevolg van een onjuist of ongeoorloofd gebruik is ontstaan.

ALGEMENE VEILIGHEIDSVORSCHRIFTEN

- Dit product mag door kinderen vanaf 8 jaar en door personen met beperkte lichamelijke, zintuiglijke of mentale vermogens of weinig ervaring en/of kennis worden gebruikt indien zij onder toezicht staan of over een veilig gebruik van het apparaat worden geïnstrueerd en de mogelijke geva-

ren kennen. Kinderen mogen niet met het product spelen. De reiniging en het onderhoud niet door kinderen laten uitvoeren als zij niet onder toezicht staan.

- Houd kinderen uit de buurt van het product en de verpakking. Het product is geen speelgoed. Bij kinderen moet erop worden gelet dat ze niet met het product c.q. de verpakking gaan spelen.
- Oogletsel voorkomen - nooit rechtstreeks in de lichtstraal kijken of andere personen in het gezicht schijnen. Als dit te lang duurt, kan door de blauwlichtaandelen gevaar voor het netvlies ontstaan.
- Nooit een op het elektriciteitsnet aangesloten apparaat met natte handen vastpakken of wanneer het in het water is gevallen. In dit geval eerst de zekering in uw huis uitschakelen en vervolgens de stekker uit het stopcontact trekken.
- Nooit in een explosiegevaarlijke omgeving gebruiken, waar brandbare vloeistoffen, stof of gasen aanwezig zijn.
- Het product nooit in

water of andere vloeistoffen onderdompelen.

- Alleen een goed toegankelijk stopcontact gebruiken, zodat de stekker van het product in geval van een storing snel uit het stopcontact kan worden getrokken.
- Alle beschermen voorwerpen moeten minstens 10 cm van de lamp verwijderd zijn.
- Het product uitsluitend met de meegeleverde toebehoren gebruiken.
- Aansluitklemmen en batterijen niet kortsluiten.

⚠️ GEVAAR VOOR BRAND OF EEN EXPLOSIE

- Niet gebruiken terwijl het product nog in de verpakking zit.
- Product niet afdekken - brandgevaar.
- Het product nooit aan extreme belastingen zoals bijv. extreme hitte, kou, vuur enz. blootstellen.
- Nooit in de regen of in vochtige ruimten gebruiken.

🔍 ALGEMENE AANWIJZINGEN

- Niet mee gooien of laten vallen
- De LED-afdekking kan niet worden vervangen. Als de afdekking beschadigd is, moet het product als afval worden verwijderd.
- De LED-lichtbron kan niet worden vervangen. Als de levensduur van de LED eindigt, moet de complete lamp worden vervangen.
- Product niet openen of modificeren! Reparatiewerkzaamheden mogen alleen door de producent of een daardoor aangewezen servicemonteur of een vergelijkbaar gekwalificeerde persoon worden uitgevoerd.

- De stekker van het apparaat mag alleen aan de stekker zelf of de stekkerbehuizing, maar nooit aan de kabel, uit het stopcontact worden getrokken.
- De gegevens voor de lamp en netadaptor, evenals de netspanning op het stopcontact moeten met het typeplaatje overeenkomen.
- De lamp mag niet op de kant van de lichtbron worden gelegd of op deze kant vallen.

🔄 INSTRUCTIES VOOR HET MILIEU I AFVALVERWIJDERING

De verpakking naar soort als afval afvoeren. Papier en karton bij het oud papier, folie bij het herbruikbaar afval.

Behandel het onbruikbare product overeenkomstig de wettelijke bepalingen als afval. De aanduiding "vuilnisbak" wijst erop dat elektrische apparaten in de EU niet met het normale huisvuil verwijderd mogen worden.

Geef het apparaat voor de verwijdering af bij een speciale inzamelplaats voor oude apparaten, gebruik de teruggeave- en inzamelsystemen in uw gemeente of neem contact op met de dealer waar het product gekocht is.

1. BESCHRIJVING VAN ONDERDELEN

1. LED's
2. Scharnier [360° kantelbaar]
3. Kabelaansluiting
4. Montagebeugel

🚫 UITSLUITING VAN AANSPRAKELIJKHEID

De in deze gebruiksaanwijzing opgenomen informatie kan zonder aankondiging vooraf worden gewijzigd. Wij aanvaarden geen aansprakelijkheid voor directe, indirecte, toevallige of overige schade of vervolgschade, die door ondeskundig/verkeerd gebruik of door het niet naleven van de in deze gebruiksaanwijzing aanwezige informatie ontstaat.

🔧 MONTAGE-INSTRUCTIES

Let op! Voor de aansluiting mag alleen een VDE-gecertificeerde waterdichte kabel H05RN 3x1,0 mm² of H07RN-F 3x1,0 mm² of hoogwaardiger gebruikt worden.

Andere lichtbronnen (bijv. lantaarns) kunnen de functie van de sensor nadelig beïnvloeden. Monteer het product niet direct in de werkingsruimte van andere lichtbronnen.

🔧 MONTAGE

De bevestigingsgaten in de beugel hebben een diameter van 6 mm. Kies hiervoor geschikt montage materiaal.

De bevestigingsmaterialen worden niet meegeleverd. Als voorbeeld wordt in deze instructies installatie met twee schroeven en twee pluggen getoond. Andere montage materialen kunnen naar wens worden gebruikt.

Koppel de voeding los van de kabel bij de zekeringkast en beveilig deze tegen heraan sluiting door darden. [Fig. 01]

Bepaal de installatie locatie en markeer de muur. [Fig. 02.1]

Boor gaten op de gemarkeerde punten met een elektrische boor. [Fig. 02.2]

Steek de pluggen in de geboorde gaten. [Fig. 02.3]

Verwijder de moer van de snelkoppeling. [Fig. 02.4]

Voer het netsnoer door de moer en sluit het aan op de behuizing. De lengte van de strippenkop en de doppelbuis is 8 mm. [Fig. 02.5]

Sluit de draden aan op de respectievelijke klemmen:

Blauwe draad naar N (neutraal)

Bruine kabel naar L (fase)

Groen/gele kabel naar PE (aarde) [Fig. 02.6]

Draai de stekker vast. [Fig. 02.7]

Draai de moer vast. [Fig. 02.8]

Bevestig de schroeven, sluitringen en beugels aan de montagegaten. [Fig. 02.9]

Draai de schroeven van de montagebeugel vast met een geschikt gereedschap. [Fig. 02.10]

Schakel de zekeringkast weer in. [Fig. 03]

④ SCHIJNWERPERS INSTELLEN

De lamp kan 90 graden naar beneden en 45 graden naar boven gekanteld worden. [Afb. 03]

④ REINIGING

Onderbreek voor iedere reiniging de voedingsspanning naar het product direct op de schakelkast. Beveilig het product tegen onbedoeld opnieuw inschakelen, door een waarschuwingbord op de schakelkast te positioneren.

Gebruik voor de reiniging enkel een zachte, droge of licht vochtige doek (eventueel met daarop een beetje mild vaatwasmiddel). Gebruik voor de reiniging in geen enkel geval schuur- of oplosmiddelen.

Technische wijzigingen voorbehouden. Voor drukfouten zijn wij niet aansprakelijk.

DK

④ SIKKERHED - FORKLARING AF ANVISNINGER

Bemærk følgende symboler og ord, der anvendes i betjeningsvejledningen, på produktet og på emballagen:

④ **Information** | Nyttig information til produktet

⚠ **Bemærk** | Denne oplysning advarer mod alle typer mulige skader

⚠ **Forsigtig** | Pas på – Faren kan medføre personskader

⚠ **Advarsel** | Pas på – Fare! Kan medføre alvorlige kvæstelser eller livsfare

GENEREL INFORMATION / FORORD

Udpak alle dele, og kontrollér dem for fuldstændighed og skader. Ved skader på produktet ikke tages i brug. Kontakt en autoriseret forhandler eller se producentens serviceadresse.

④ Denne betjeningsvejledning indeholder vigtige informationer til brug og ibrugtagning af dette produkt, nedenstående kun betegnet som lampe eller produkt.

Læs hele brugsanvisning omhyggeligt igennem inden produktet tages i brug. Opbevar brugsanvisningen til senere brug eller til evt. senere brugere.

Overholdes denne brugsanvisning og sikkerhedsanvisningerne ikke, kan der opstå skader på produktet og farer (personsikader) for brugeren og andre personer.

Betjeningsvejledningen baserer på gældende standarder og regler i den Europæiske Union. Følg også de landespecifikke love og regler i brugstilstanden.

BESTEMMELSESMÆSSIG BRUG

Produktet anvendes som mobil lyskilde, og er ikke egnet til anden brug. Produktet er kun egnet til privat brug i husholdningen og hverken til erhvervsbrug eller belysning af rum i husholdningen og kun til brug som beskrevet i brugsvejledning. Brugen uden for denne oplysning gælder ikke som formålmæssig, dette kan medføre materielle skader eller personsikader. Vi hæfter ikke for skader, der er opstået pga. forkert eller ikke-formålmæssig brug.

⚠ GENERELLE SIKKERHEDSANVISNINGER

- Dette produkt må anvendes af børn under 8 år og af personer med nedsatte fysiske, sensoriske eller mentale evner eller manglende erfaring og manglende viden, såfremt de er undervist i produktets sikre brug og kender faren. Børn må ikke lege med produktet. Rengøring og vedligehold må ikke udføres af børn uden opsyn.

- Hold børn væk fra produktet og emballagen. Produktet er ikke legetøj. Børn skal være under opsyn for at sikre, at de ikke leger med produktet eller emballagen.
- Undgå øjenskader - Se aldrig direkte ind i lysstrålen eller lys andre personer i ansigtet. Hvis det sker for længe, kan der pga. andelen af blå lys opstå en fare for nethinden.
- Tag aldrig fat i et apparat, der er forbundet med strømnettet, med våde hænder, når det er faldet i vandet. I så fald skal ført hovedsikringen frakobles og derefter skal strømtikkets trækkes ud.
- Må aldrig bruges i eksplosionsfarlige omgivelser, hvor der befinder sig brændbare væsker, støv eller gasser.
- Produktet må aldrig dykkes ned i vand eller andre væsker.
- Brug kun nemt tilgængelige stikdåser, så produktets strømforbrug hurtigt kan afbrydes i tilfælde af fejl.
- Alle belyste genstande skal have mindst 10cm afstand til lampen.
- Produktet anvendes udelukkende med det

tilbehør der er indeholdt i leverancen.

- Kortslut ikke tilslutningsklemmer og batterier.

⚠ FARE FOR BRAND OG EKSPLOSION

- Må ikke bruges i emballagen.
- Produktet må ikke overdækkes - brandfare.
- Produktet må aldrig udsættes for ekstreme belastninger, som f.eks., Ekstrem varme, kulde, brand etc.
- Må ikke anvendes i regnvej eller i vådrum.

ⓘ GENERELLE BEMÆRKNINGER

- Må ikke kastes eller falde ned
- LED-afdækningen kan ikke udskiftes. Er afdækningen beskadiget, skal produktet kasseres.
- LED-lyskilden kan ikke udskiftes. Når lyskilden ikke længere virker, skal hele lampen udskiftes.
- Produktet må hverken åbnes eller modificeres! Reparationer må kun gennemføres af producenten eller af producenten autoriseret servicetekniker eller en person med tilsvarende kvalifikation.
- Når produktets strømforsyning skal afbrydes må der kun trækkes i stikket eller stikdåsen, aldrig i kablet.
- Oplysninger om lampen, strømadapteren og netspænding på stikdåsen skal stemme overens med typeskiltet.
- Projektøren må ikke lægges på lyskildens side eller falde på denne side.

ⓘ MILJØANVISNINGER I BORTSKAFFELSE

- Bortskaf emballagen sorteret. Pap og karton som papiraffald, folie som plastaffald.
- ⚠ Bortskaf det udtjente produkt iht. lovens regler. Mærkningen "Skraldespand" henviser til, at gamle elektriske apparater i EU ikke må bortskaffes med dagrenovationen.
- Aflever dit produkt til bortskaffelse på en speciel genbrugsstation for el-apparater, brug genbrugsstationerne i din kommune, eller kontakt forhandleren, hvor du har købt produktet

ⓘ BESKRIVELSE AF DELE

1. Lysdioder
2. Hængsel (kan vippe 360°)
3. Kabeltilslutning
4. Monteringsbestag.

ⓘ ANSVARSFRASKRIVELSE

De oplysninger, som denne betjeningsvejledning indeholder, kan ændres uden forudgående varsel. Vi hæfter ikke for direkte, indirekte, tilfældige eller andre skader eller følgeskader.

der, der er opstået pga. ukorrekt håndtering/ forkert brug eller manglende overholdelse af de informationer, som denne brugsanvisning indeholder.

ⓘ MONTERINGSHENVISNING

Pas på! For tilslutning må der kun anvendes et VDE-certificeret vandtæt kabel H05RN 3x1,0mm2 eller H07RN-F 3x1,0mm2 eller bedre. Andre lyskilder (f.eks. gadelyster) kan påvirke sensorens funktion. Produktet bør ikke monteres umiddelbart i andre lyskilders virkeområde.

ⓘ MONTERING

Fastgørelsehullerne i beslaget har en diameter på 6 mm. Væg egnet monteringsmateriale til dette. Monteringsmateriale medfølger ikke. Som et eksempel viser denne vejledning installation med to skrue og to dyvler. Andre monteringsmaterialer kan bruges efter behov. Afbryd strømforsyningen til kablet ved sikringsboksen, og sikr mod gentilslutning fra tredjepart. (Fig. 01)

Bestem installationsstedet, og afmærk væggen. (Fig. 02.1)

Bor huller på de markerede steder med en elektrisk boremaskine. (Fig. 02.2)

Indsæt dyvlerne i de borede huller. (Fig. 02.3)

Fjern møtrikken på lynkoblingen. (Fig. 02.4)

For netkablet gennem møtrikken, og tilslut det til huset. Længden på afisoleringshovedet og dykrøret er 8 mm. (Fig. 02.5)

Tilslut ledningerne til de respektive terminaler:

Blå ledning til N (neutral)

Brunt kabel til L (fase)

Grønt/gult kabel til PE (jord) (Fig. 02.6)

Stram stikket. (Fig. 02.7)

Spænd møtrikken. (Fig. 02.8)

Fastgør skruerne, skiverne og beslagene til monteringshullerne. (Fig. 02.9)

Spænd skrueen på monteringsbeslaget med et passende værktøj. (Fig. 02.10)

Tænd for sikringsboksen igen. (Fig. 03)

ⓘ INDSTILLING AF PROJEKTØR

Lampen kan drejes 90 nedad og 45 opad. (Fig. 03)

ⓘ RENGØRING

Afbryd produktets strømforsyning til produktet for hver rengøring direkte på styretavlen. Læs produktet mod utilsigtet genindkobling ved at placere et advarselskilt på styretavlen.

Til rengøring anvendes kun en blød, tør eller let fugtet klud (evt. med lidt blidt opvaskemiddel). Brug aldrig skure- eller opløsningsmidler.

Der tages forbehold for tekniske ændringer. Vi hæfter ikke for trykfejl.

FI

ⓘ TURVALLISUUS - OHJEIDEN SELITYKSET

Ota huomioon seuraavat merkit ja sanat, joita on käytetty käyttöohjeissa, tuotteissa ja sen pakkauksessa:

- ⓘ **Tiedoksi** | Hyödyllinen lisätieto tuotteesta
- ⓘ **Huomautus** | Tämä huomautus varoittaa kaikenkattavasti mahdollisista vaingoista
- ⚠ **Varo** | Huomio - vaarana loukkaantumiset
- ⚠ **Varoitus** | Huomio - vaara! Voi johtaa vakaviin tapaturmiin tai kuolemaan

YLEISTÄ TIETOA / ESIPUHE

Ota kaikki osat ulos pakkauksesta ja tarkasta, ettei mitään puutu ja ettei vaurioita ole. Älä ota tuotetta käyttöön, jos se on vaurioitunut. Ota täliöin yhteyttä alan valtuutettuun liikkeeseen tai valmistajan huolto-osoitteeseen.

ⓘ Tässä käyttöohjeessa on tärkeää tietoa tämän tuotteen käytöstä ja käyttöönostosta. Tätä tuotetta nimitetään myöhemmin tekstissä vain valaisimeksi tai tuotteeksi.

Lue koko käyttöohje huolellisesti läpi ennen tuotteen käyttöönottoa. Säilytä käyttöohje myöhempää käyttöä tai seuraavaa omistajaa varten.

Jos käyttöohjeita ja turvallisuusohjeita ei oteta huomioon, tuotteeseen voi syntyä vaurioita tai sen käyttäjä ja muut henkilöt ovat vaarassa (loukkaantumiset).

Käyttöohje perustuu Euroopan unionin voimassa oleviin standardeihin ja sääntöihin. Ota tässä huomioon myös käyttömaassa voimassa olevat lait ja ohjesäännöt.

MÄÄRÄYSTENMUKAINEN KÄYTTÖ

Tuote on tarkoitettu liikutteltavaksi valonlähteeksi, eikä sitä ole tarkoitettu muihin käyttötarkoituksiin. Tuote on tarkoitettu vain yksittäiseen käyttöön kotona, eikä se sovellu yrityskäyttöön eikä huoneen valaisuuksien kotona, vaan ainoastaan käytettäväksi käyttöohjeen mukaisesti. Käyttö muunlaisessa tarkoituksessa katsotaan määräystenvastaiseksi ja se voi aiheuttaa esinevahinkoja tai henkilövahinkoja. Valmistaja ei vastaa vahingoista, jotka ovat syntyneet virheellisestä tai määräystenvastaisesta käytöstä.

⚠ YLEISET TURVALLISUUSOHJEET

- Tätä tuotetta voivat käyttää yli 8-vuotiaat lapset sekä henkilöt, joiden ruumiilliset, aistilliset tai henkiset kyvyt ovat rajoittuneet tai joilla ei ole tarvittavaa kokemusta tai tietoa, kun he ovat saaneet opastuksen tuotteen turvallisesta käytöstä ja kun he tietävät, mitä vaaroja on olemassa. Lapset eivät saa leikkiä tuotteella. Puhdistusta

ja hoitoa lapset eivät saa tehdä ilman valvontaa.

- Pidä tuote ja pakkaus lasten ulottumattomissa Tämä tuote ei ole leikkikalua. Lapsia on valvottava sen varmistamiseksi, etteivät he pääse leikkimään tuotteen tai pakkauksen kanssa.
- Vältä silmävaurioita - älä koskaan katso suoraan valonsäteeseen tai suuntaa valoa muiden ihmisten kasvoihin. Mikäli näin tapahtuu pitkään, sinisen valon osuus voi aiheuttaa verkkokalvon vaurioitumisen.
- Älä koskaan tartu virtaverkkoon liitettyyn laitteeseen märin käsin tai, jos se on pudonnut veteen. Jos näin on päässyt tapahtumaan, katkaise ensin virta sähkökaapin sulakkeesta ja irrota sitten virtapistoke pistorasiasta.
- Älä koskaan vie räjähdysalttiiseen ympäristöön, missä on palavia nesteitä, pölyä tai kaasuja.
- Älä koskaan upota tuotetta veteen tai muihin nesteisiin.
- Käytä vain sellaista pistorasiasiaa, jonka luokse pääsee helposti, jotta tuote voidaan häiriössä nopeasti irrottaa virta-

verkosta.

- Kaikkien valaistavien esineiden on oltava vähintään 10 cm etäisyydellä valaisimesta.
- Käytä tuotetta vain sen mukana tulleiden lisätarvikkeiden kanssa.
- Liittimiä ja paristoja ei saa oikosulkea.

⚠ PALO- JA RÄJÄHDYSVAARA

- Älä käytä pakkauksen sisällä.
- Älä peitä tuotetta - palovaara.
- Älä koskaan altista tuotetta äärimmäiselle rasitukselle, kuten äärimmäinen kuumuus, kylmyys, tuli, jne.
- Älä käytä sateessa tai kosteissa tiloissa.

🕒 YLEISIÄ OHJEITA

- Ei saa heittää eikä päästää putoamaan
- LED-suojakupu ei ole vaihdettavissa. Suojakuvun ollessa vaurioitunut on tuote hävitettävä.
- LED-lamppu ei ole vaihdettavissa. Kun LED on tullut käyttöikänsä päähän, on koko valaisin vaihdettava.
- Älä avaa tuotetta äläkä tee siihen mitään muutoksia! Kunnostustyöt saa tehdä vain valmistaja tai sen valtuuttama huoltoteknikko tai vastaavan pätevyyden omaava henkilö.
- Irrota laite virransyötöstä vain pistokkeesta tai pistokekotelosta vetämällä, ei koskaan johdosta vetämällä.
- Valaisinta ja verkkolaitetta koskevien tietojen sekä pistorasian verkkojännitteen on oltava samat kuin tyyppikilvessä.
- Valaisinta ei saa asettaa lamppupuoli alaspäin eikä se saa päästä kaatumaan näin.

🗑️ YMPÄRISTÖOHJEET I HÄVITTÄMINEN

Hävitä pakkaus lajiteltuna. Pahvi ja kartonki pahvikeräykseen, muoviviivakäyttöön.

🗑️ Hävitä käyttökelvoton tuote lakimääräysten mukaisesti. Yliiviivattu jätteen kuva tarkoittaa, että EU:ssa sähkölaitteita ei saa hävittää tavallisen kotitalousjätteen mukana. Vie tuote hävitettäväksi käytetyille laitteille tarkoitettuun keräyspisteeseen, käytä kuntasi palautus- tai keräysjärjestelmiä tai vie sille myyjälle, jolta tuote ostettiin.

🕒 VASTUUVAPAUSLAUSEKE

Tässä käyttöohjeessa olevia tietoja voidaan

muuttaa ilman edeltävää ilmoitusta. Emme vastaa suorista, epäsuorista, satunnaisista tai muista vahingoista tai seuraamuksista, jotka ovat aiheutuneet epäasianmukaisesta käsittelystä/vääränlaisesta käytöstä tai siitä, ettei tässä käyttöohjeessa olevia tietoja ole otettu huomioon.

🔌 OSAN KUVAUS

1. LED's
2. Sarana [360° kallistus]
3. Kaapeliliitin
4. Kiinnityseline

⚠️ ASENNUSOHJEET

Varoitus! Liitäntään saa käyttää vain VDE-sertifioitua vesitiivistä johtoa H05RN 3×1,0 mm² tai H07RN-F 3×1,0 mm² tai sitä laadukkaampaa.

Muut valonlähteet (esim. lyhdyt) voivat heikentää tunnistimen toimintaa. Älä asenna tuotetta muiden valonlähteiden välittömään vaikutusalueeseen.

🔌 ASENNUS

Kiinnitysreikien halkaisija on 6 mm. Valitse sopiva kiinnitysmateriaali.

Kiinnitysmateriaaleja ei toimiteta. Esimerkkinä näissä ohjeissa esitetään asennus kahdella ruuvilla ja kahdella tapilla. Muita kiinnitysmateriaaleja voidaan käyttää tarpeen mukaan.

Irrota virtalähde kaapelista sulakerasian kohdalta ja varmista se kolmansien osapuolten uudelleenkytkentää vastaan. [Kuva 01]

Määritä asennuspaikka ja merkitse seinä. [Kuva 02.1]

Poraa reiät merkittyihin kohtiin sähköporalla. [Kuva 02.2]

Aseta tapit porattuihin reikiin. [Kuva 02.3]

Irrota pikaliittimen mutteri. [Kuva 02.4]

Vie verkkokaapeli mutterin läpi ja liitä se koteloon. Kuorintapään ja upotusputken pituus on 8 mm. [Kuva 02.5]

Kytke johdot vastaaviin liittimiin:

Sininen johto N:ään (nollajohto)

Ruskea johto L:ään (vaihe)

Vihreä/keltainen kaapeli PE:hen (maadoitus)
[kuva 02.6].

Kiristä pistoke. [Kuva 02.7]

Kiristä mutteri. [Kuva 02.8]

Kiinnitä ruuvit, aluslevyt ja kannattimet kiinnitysreikiin. [Kuva 02.9]

Kiristä kiinnityskannattimen ruuvit sopivalla työkalulla. [Kuva 02.10]

Kytke sulakerasia takaisin päälle. [Kuva 03]

🔌 VALAISIMEN SÄÄTÖ

Valaisinta voi kallistaa 90 astetta alaspäin ja 45 astetta ylöspäin. [Kuva 03]

🔌 PUHDISTUS

Aina ennen kuin alat puhdistaa, katkaise tuotteen virransyöttö suoraan sulaketaulusta. Estä tuotteen uudelleenkytkentä vahingossa siten, että kiinnität sulaketaulun varoituksen siitä.

Käytä puhdistukseen ainoastaan pehmeää ja kuivaa tai hieman kosteaa liinaa (lisää tarvittaessa hieman mietoä astianpesuainetta). Älä missään tapauksessa käytä puhdistukseen hankaavia aineita tai liuotainaineita.

Pidätämme oikeuden teknisiin muutoksiin. Valmistaja ei vastaa painovirheistä.

④ SIKKERHET – FORKLARING AV SYMBOLER OG HENVISNINGER

Vær oppmerksom på følgende tegn og ord som brukes i bruksanvisningen, på produktet og på emballasjen:

- ④ **Informasjon** | Nyttig tilleggsinformasjon om produktet
- ⚠ **Henvi** | Denne henviingen advarer mot alle mulige skader
- ⚠ **Forsiktig** | OBS – Farlig situasjon som kan føre til personskader
- ⚠ **Advarsel** | OBS – Farlig situasjon! Kan føre til alvorlige personskader eller død

GENERELLE INFO / FORORD

Pakk ut alle delene og kontroller dem for fullstendighet og skader. Ved skader skal produktet ikke tas i bruk. I dette tilfellet, kontakt den autoriserte forhandleren eller produsentens serviceadresse.

Ⓞ Denne bruksanvisningen inneholder viktig informasjon om bruk og ibruktaking av dette produktet og fare (personskader) for brukeren og andre personer.

Les nøye igjennom hele bruksanvisningen før produktet tas i bruk. Oppbevar bruksanvisningen til senere bruk eller for fremtidige eiere.

Hvis bruksanvisningen og sikkerhetsanvisningene ikke følges, kan dette føre til skader på produktet og fare (personskader) for brukeren og andre personer.

Bruksanvisningen refererer til gyldige standarder og regler i den europeiske union. I tillegg skal også lokale lover og retningslinjer i brukerlandet følges.

BEREGNET BRUK

Produktet skal brukes som mobil lyskilde og er ikke beregnet til andre bruksformål. Produktet er utelukkende egnet for privat bruk i husholdninger og verken for kommersiell bruk eller for belysning av rom i husholdninger, og kun for bruk som er beskrevet i bruksanvisningen. Bruk som ikke er nevnt i denne informasjonen anses ikke som beregnet bruk og kan forårsake materielle skader eller personskader. Vi påtar oss ikke ansvar for skader som er forårsaket av feil bruk eller ikke beregnet bruk.

⚠ GENERELLE SIKKERHETSANVISNINGER

- Dette produktet kan brukes av barn fra 8 år og av personer med nedsatte fysiske, sensoriske eller mentale evner eller manglende erfaring eller kunnskap, hvis slike personer har fått opplæring i sikker bruk av produktet og forstår farene som er tilknyttet bruken. Barn skal ikke leke med produktet. Rengjøring og vedlikehold skal ikke utføres av barn, med

mindre de er under tilsyn.

- Hold barn unna produktet og emballasjen. Produktet er ikke noe leketøy. Pass på at barn ikke leker med produktet eller emballasjen.
- Unngå skader på øynene - Ikke se direkte inn i lysstrålen, og du må ikke rette lyset mot ansiktet til andre personer. Hvis dette skjer for lenge, kan andelen av blått lys skade netthinnen.
- Du må aldri berøre et produkt med våte hender når det er koblet til strømnettet, eller hvis det har falt i vannet. I dette tilfellet må du først slå av sikringen og deretter trekke ut nettpluggen.
- Det skal aldri brukes i eksplosjonsfarlige omgivelser hvor det finnes brennbare væsker, støv eller gasser.
- Produktet skal aldri dyppes ned i vann eller andre væsker.
- Bruk kun en lett tilgjengelig stikkontakt slik at du raskt kan koble produktet fra strømnettet i tilfelle feil.
- Alle gjenstander som belyses må befinne seg i en avstand på minst 10 cm fra lykten.
- Produktet skal bare brukes med tilbehør

som er inkludert i leveransen.

- Ikke kortslutt koblede klemmer og batterier.

⚠ FARE FOR BRANN OG EKSPLOSJON

- Skal ikke brukes i emballasjen.
- Ikke dekk til produktet - brannfare.
- Produktet skal aldri utsettes for ekstreme belastninger, f.eks. ekstrem varme, kulde, ild osv.
- Skal ikke brukes i re-gnvær eller i våtrom.

Ⓞ GENERELLE ANVISNINGER

- Ikke kast den eller la den falle i bakken
- LED-dekselet er ikke utskiftbart. Hvis dekselet er skadet må produktet kasseres.
- LED-lyskilden er ikke utskiftbar. Når LED-ens levetid ender, må hele lampen skiftes ut.
- Produktet skal ikke åpnes eller endres! Reparasjoner skal kun utføres av produsenten, en servicetekniker som er autorisert av ham eller en person med lignende kvalifikasjoner.
- Enheten skal kun kobles fra strømforsyningen ved å trekke i støpselet eller støpselet, aldri i kablet.
- Spesifikasjoner for lampe og strømadapter samt nettspenning på stikkontakten må stemme overens med data som er angitt på typeskiltet.
- Lykten skal ikke legges på siden der lyskilden befinner seg eller veltet over til denne siden.

Ⓞ MILJØINFORMASJON I AVFALLSBEHANDLING

Emballasjen skal kildesorteres. Papp og kartong til papirinsamlingen, folie til plastinsamlingen.

- ✂ Kasser det ubrukbare produktet i henhold til gjeldende nasjonale bestemmelser.
- Symbolet «søppeldunk» angir, at i EU skal elektrisk utstyr ikke kastes i vanlig husholdningsavfall.

Produktet skal leveres til et spesielt samlested for avfallsbehandling av gammelt utstyr, bruk lokale retur- og innsamlingsssystemer, eller kontakt forhandleren der produktet ble kjøpt.

④ BESKRIVELSE AV DELENE

1. Lysdioder
2. Hengsel (360° vipbar)
3. Kabelkontakt
4. Monteringsbrakett

Ⓞ ANSVARSFRASKRIVELSER

Opplysningene som gis i denne bruksanvisningen kan endres uten forutgående varsel. Vi overtar ikke ansvar for direkte, indirekte, tilfeldige eller andre skader eller følgeskader som er forårsaket av feilaktig håndtering / feil bruk eller manglende overholdelse av informasjonen i denne bruksanvisningen.

④ MONTERINGSANVISNINGER

OBS! For tilkobling er det kun tillatt å bruke en VDE-sertifisert vannrett kabel H05RN 3×1,0 mm² eller H07RN-F 3×1,0 mm² eller høyere kvalitet.

Andre lyskilder (f.eks. laterner) kan redusere funksjonen til sensoren. Ikke monter produktet i det umiddelbare virkningsområdet til andre lyskilder.

④ MONTERING

Festehullene i braketten har en diameter på 6 mm. Velg egnet monteringsmateriale for dette. Monteringsmaterialet følger ikke med i leveransen. Som et eksempel viser denne veiledningen montering med to skruer og to pluggene. Andre monteringsmaterialer kan brukes etter behov. Koble fra strømtilførselen til kablet ved sikringskapet og sikre den mot gjeninnkobling fra tredjepart. [Fig. 01]

Bestem monteringsstedet og merk av på veggen. [Fig. 02.1]

Bor hull på de markerte stedene med en elektrisk drill. [Fig. 02.2]

Sett pluggene inn i de borede hullene. [Fig. 02.3]

Fjern mutteren på hurtigkoblingen. [Fig. 02.4]

For strømkablet gjennom mutteren og koble den til huset. Lengden på stripphodet og dykkeslangen er 8 mm. [Fig. 02.5]

Koble ledningene til de respektive klemmene:

Blå ledning til N (nøytral)

Brun kabel til L (fase)

Grønn/gul kabel til PE (jord) [Fig. 02.6]

Trekk til støpselet. [Fig. 02.7]

Trekk til mutteren. [Fig. 02.8]

Fest skruene, skivene og brakettene i monteringshullene. [Fig. 02.9]

Stram til skruene på monteringsbraketten ved hjelp av et egnet verktøy. [Fig. 02.10]

Slå sikringskapet på igjen. [Fig. 03]

④ STILLE INN LYKTER

Lampene kan skråstilles 90 grader nedad og 45 grader oppad. [Fig. 03]

④ RENGJØRING

Koble produktet fra strømforsyningen før hver rengjøring direkte på koblingsboksen. Sikre produktet mot utilsikket gjeninnkobling ved at du positionerer et varselskilt på koblingsboksen.

Bruk bare en myk, tørr eller lett fuktet klut til rengjøring (eventuelt kan du tilføye et mildt oppvaskmiddel). Under ingen omstendighet må du bruke skurepulver eller løsemidler til rengjøring.

Med forbehold om tekniske endringer. Vi overtar ikke ansvar for trykfeil.

Ⓢ BEZPIECZEŃSTWO – OBJAŚNIENIE INFORMACJI

Zwrócić uwagę na następujące symbole i słowa, które znajdują się w instrukcji obsługi, na produkcie i na opakowaniu:

- Ⓢ Informacja | Przydatne informacje dodatkowe o produkcie
- Ⓢ Wskazówka | Ta wskazówka ostrzega przed możliwymi szkodami wszelkiego rodzaju
- ⚠ Uwaga | Uwaga – zagrożenie może prowadzić do obrażeń
- ⚠ Ostrzeżenie | Uwaga – zagrożenie! Możliwość ciężkich obrażeń lub śmierci

INFORMACJA OGÓLNA / WSTĘP

Rozpakować wszystkie części oraz sprawdzić, czy są kompletne i czy nie są uszkodzone. Nie uruchamiać produktu w przypadku stwierdzenia uszkodzeń. Zwrócić się do autoryzowanego sklepu lub serwisu producenta.

Ⓢ Niniejsza instrukcja obsługi zawiera istotne informacje dotyczące użytkowania i uruchomienia produktu, zwanego dalej lampą lub produktem.

Przed uruchomieniem produktu należy dokładnie przeczytać całą instrukcję obsługi. Instrukcja obsługi zachować do późniejszego wykorzystania i przekazać kolejnym użytkownikom.

Nieprzestrzeganie zapisów instrukcji obsługi i uwag dotyczących bezpieczeństwa może prowadzić do uszkodzenia produktu lub powodować zagrożenia (obrażenia) dla użytkownika i innych osób.

Instrukcja obsługi bazuje na obowiązujących normach i regulacjach Unii Europejskiej. Poza granicami przestrzegać również przepisów i instrukcji obowiązujących w danym kraju.

UŻYCIE ZGODNE Z PRZEZNACZENIEM

Produkt jest przenośnym źródłem światła i nie jest przeznaczony do innych zastosowań. Produkt jest przeznaczony wyłącznie do użytku prywatnego w gospodarstwie domowym i nie nadaje się do użytku komercyjnego ani do oświetlania pomieszczeń w gospodarstwie domowym. Produkt użytkować wyłącznie zgodnie z opisem w instrukcji obsługi. Używanie do celów innych niż podane w tej informacji uważa się za niezgodne z przeznaczeniem. Może ono spowodować uszkodzenie mienia lub obrażenia ciała. Nie ponosimy odpowiedzialności za szkody powstałe w wyniku nieprawidłowego użytkowania produktu lub użytkowania produktu niezgodnego z przeznaczeniem.

⚠ OGÓLNE UWAGI DOTYCZĄCE BEZPIECZEŃSTWA

- Produkt może być używany przez dzieci od 8 roku życia oraz osoby o ograniczonych zdolnościach fizycznych, sensorycznych lub umysłowych bez wystarczającego doświadczenia i wiedzy, jeśli zostały one

poinstruowane w zakresie bezpiecznego użytkowania produktu i są świadome zagrożeń. Produktem nie mogą bawić się dzieci. Dzieci bez nadzoru nie mogą wykonywać czynności z zakresu czyszczenia i pielęgnacji produktu.

- Produkt i opakowanie przechowywać poza zasięgiem dzieci. Produkt nie służy do zabawy. Dopilnować, aby produktem ani jego opakowaniem nie bawiły się dzieci.
- Nie ryzykować uszkodzenia wzroku – nigdy nie spoglądać bezpośrednio w wiązkę światła i nie kierować jej w stronę twarzy innych osób. Zbyt długie spoglądanie w źródło światła może spowodować uszkodzenie siatkówki światłem niebieskim.
- Nigdy nie dotykać urządzenia podłączonego do sieci elektrycznej mokrymi rękami lub jeśli urządzenie wpadło do wody. W takim przypadku najpierw wyłączyć bezpiecznik domowy, a następnie wyciągnąć wtyczkę sieciową.
- Nigdy nie używać produktu w środowisku wybuchowym, w którym

znajdują się łatwopalne ciecze, pyły lub gazy.

- Nigdy nie zanurzać produktu w wodzie ani innych cieczach.
- Nie zaginać przewodu przyłączeniowego oraz zapewnić, aby przewód przyłączeniowy nie był naprężony ani nie stykał się z ostrymi krawędziami, chemikaliami i rozpuszczalnikami.
- Używać wyłącznie łatwo dostępnego gniazdko elektrycznego, aby w przypadku usterki można było szybko odłączyć produkt od zasilania.
- Wszystkie oświetlane przedmioty muszą znajdować się w odległości przynajmniej 10 cm od lampy.
- Produktu używać wyłącznie z akcesoriami stanowiącymi element dostarczonego zestawu.
- Nie zwierać zacisków ani baterii.

⚠ NIEBEZPIECZEŃSTWO POŻARU I WYBUCHU

- Nie używać w opakowaniu.
- Nie zakrywać produktu – niebezpieczeństwo pożaru.
- Nigdy nie narażać produktu na ekstremalne obciążenia takie jak np. skrajnie wysokie/niskie

temperatury, działanie ognia.


- Nie używać produktu na deszczu lub w wilgotnych pomieszczeniach.

Ⓢ WSKAZÓWKI OGÓLNE

- Nie rzucać produktem i nie upuszczać go
- Nie ma możliwości wymiany ostony diod LED. W razie uszkodzenia obudowy cały produkt trzeba poddać utylizacji.
- Nie ma możliwości wymiany źródła światła LED. Jeżeli dioda LED się wyczerpie, trzeba wymienić całą lampę.
- Nie otwierać ani nie modyfikować produktu! Naprawy urządzenia wolno zlecać wyłącznie producentowi lub autoryzowanemu przez niego serwisantom albo innemu osobom o porównywalnych kwalifikacjach.
- Odłączając urządzenie od zasilania, ciągnąć wtyczkę za wtyk lub obudowę wtyku, nigdy za przewód.
- Parametry lampy, zasilacza oraz napięcia sieciowego w gniazdku elektrycznym muszą być zgodne z danymi na tabliczce znamionowej.
- Nie odkładać lampy źródłem światła skierowanym do podłoża i nie dopuszczać, aby w taki sposób upadła.

Ⓢ WSKAZÓWKI DOTYCZĄCE OCHRONY ŚRODOWISKA I UTYLIZACJA

Opakowanie utylizować stosując zasady segregacji odpadów. Tekturę i karton wyrzucić do pojemnika na makulaturę, folię do pojemnika na tworzywa sztuczne przeznaczone do recyklingu.

Ⓢ Bezwzględnie produkt utylizować zgodnie z obowiązującymi przepisami. Symbol  jennika na śmieci wskazuje, że na terenie UE nie wolno utylizować urządzeń elektrycznych razem ze zwykłymi odpadami komunalnymi. W celu utylizacji oddać produkt do punktu selektywnej zbiórki odpadów elektrycznych w swojej gminie albo zwrócić się do punktu, w którym produkt został zakupiony.

① OPIS CZĘŚCI

1. Diody LED
2. Zawias [możliwość pochylenia o 360°]
3. Złącze kablowe
4. Wspornik montażowy

Ⓢ WYKLUCZENIE ODPOWIEDZIALNOŚCI

Informacje zawarte w niniejszej instrukcji obsługi mogą ulec zmianie bez wcześniejszego powiadomienia. Nie ponosimy odpowiedzialności za bezpośrednie, pośrednie, przypadkowe ani inne szkody oraz szkody następcze, będące skutkiem nieprawidłowej obsługi / niewłaściwego użytkowania lub nieprzeznaczona informacja zawartych w niniejszej instrukcji obsługi.

Ⓢ WSKAZÓWKI DOTYCZĄCE MONTAŻU

Uwaga! Do podłączenia wolno użyć wtyczkę wodoszczelnego kabla H05RN 3×1,0 mm² lub H07RN-F 3×1,0 mm² z certyfikatem VDE lub o wyższych parametrach.

Inne źródła światła (np. latarnie) mogą zakłócać działanie czujnika. Nie montować produktu w bezpośrednim sąsiedztwie innych źródeł światła.

MONTAŻ

Otwory mocujące w uchwycie mają średnicę 6 mm. W tym celu należy wybrać odpowiedni materiał montażowy.

Materiały montażowe nie są dostarczane. Niniejsza instrukcja przedstawia przykładową instalację z użyciem dwóch śrub i dwóch

kotków. W razie potrzeby można użyć innych materiałów montażowych.

Odtąć zasilanie od kabla w skrzynce bezpieczników i zabezpieczyć przed ponownym podłączeniem przez osoby trzecie. [Rys. 01]
Określić miejsce instalacji i zaznaczyć je na ścianie. [Rys. 02.1]

Wywierć otwory w zaznaczonych punktach za pomocą wiertarki elektrycznej. [Rys. 02.2]
Włóż kotki do wywierconych otworów. [Rys. 02.3]
Odkręć nakrętkę szybkozłączną. [Rys. 02.4]

Przetnij kabel sieciowy przez nakrętkę i podłącz go do obudowy. Długość głowicy do zdejmowania izolacji i rurki zanurzeniowej wynosi 8 mm. [Rys. 02.5]

Podłącz przewody do odpowiednich zacisków:
Niebieski przewód do N (neutralny)

Brazowy przewód do L (faza)

Zielony/zółty przewód do PE (uziemiaenie) [rys. 02.6]

Dokręć wtyczkę. [Rys. 02.7]

Dokręć nakrętkę. [Rys. 02.8]

Przymocuj śruby, podkładki i wsporniki do otworów montażowych. [Rys. 02.9]

Dokręć śruby wspornika montażowego za pomocą odpowiedniego narzędzia. [Rys. 02.10]

Ponownie włącz skrzynkę bezpieczników. [Rys. 03]

③ USTAWIANIE REFLEKTORA

Lampę można wychylać o 90 stopni w dół i 45 stopni w górę. (ilustr. 03)

③ CZYSZCZENIE

Przed każdym czyszczeniem odtąć zasilanie produktu bezpośrednio na skrzynce rozdzielczej. Zabezpieczyć produkt przed niezamierzonym ponownym włączeniem, umieszczając znak informacyjny na skrzynce rozdzielczej.

Do czyszczenia używać wyłącznie miękkiej, suchej albo lekko zwilżonej szmatki (w razie potrzeby z dodatkiem niewielkiej ilości łagodnego płynu do mycia naczyń). Do czyszczenia nie używać nigdy środków szorujących ani rozpuszczalników.

Zmiany techniczne zastrzeżone. Odpowiedzialność z tytułu błędów drukarskich wykluczona.

BESCHREIBUNG SYMBOLE | DESCRIPTION SYMBOLS



Schutzklasse I | Class 1 equipment



Übereinstimmung mit den EU-Richtlinien | Conforms to the European directive



Risikoklasse - Nicht in die Lichtquelle blicken | Risk-Group - Do not look into the lamp



Elektroschrott (WEEE-Richtlinie) | Waste of Electrical and Electronic Equipment (WEEE-Guideline)



Batterieentsorgungsinformation - Nicht in den Hausmüll! | Battery disposal information - Not for household waste



Bedienungsanleitung beachten! | Read the operating instructions carefully before use!



Mindestabstand zu angestrahlten Objekten | Minimum distance from lighted objects



Für rauen Betrieb | For harsh conditions



„Sicherheitsglas ist nicht austauschbar, bei beschädigtem Glas muss das Produkt entsorgt werden.
Safety glass is not replaceable, if the glass is damaged, the product must be discarded.“

IPXX

IP-Schutzklasse | IP-Protection class



Warnung! Elektrische Spannung! | Warning! Electrical voltage!



*Séparez les éléments avant de trier
Raccolta differenziata dei rifiuti,
Controlla le linee guida del tuo comune*



Points de collecte sur www.quefairedemesdechets.fr
Privilégiez la réparation ou le don de votre appareil !

Kundenservice | Customer service:

ANSMANN AG

Industriestrasse 10
97959 Assamstadt
Germany

Support & FAQ: ansmann.de

E-Mail: hotline@ansmann.de
Hotline: +49 (0) 6294 / 4204 3400

MA-1600-0632/1600-0627/1600-0628/1600-0629/V0/04-2024