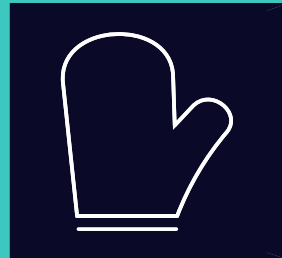


SIEMENS

HE271AB.3

Einbauherd



DE | **Gebrauchs- und Montageanleitung**

Siemens Home Appliances

Register your appliance on My Siemens and
discover exclusive services and offers.



Weitere Informationen und Erklärungen finden Sie online:



Inhaltsverzeichnis

GEBRAUCHSANLEITUNG

1	Sicherheit	2
2	Sachschäden vermeiden	5
3	Umweltschutz und Sparen	5
4	Kennenlernen	7
5	Zubehör	9
6	Vor dem ersten Gebrauch	10
7	Grundlegende Bedienung	10
8	Schnellaufheizen.....	11
9	Zeitfunktionen	11
10	Kindersicherung	13
11	Grundeinstellungen	13
12	Programme.....	14
13	Reinigen und Pflegen	15
14	Selbstreinigung.....	17
15	humidClean	19
16	Gerätetür.....	19
17	Gestelle.....	22
18	Störungen beheben	23
19	Entsorgen	24
20	Kundendienst.....	24
21	So gelingt's.....	25
22	MONTAGEANLEITUNG.....	28
22.1	Allgemeine Montagehinweise	29

1 Sicherheit

Beachten Sie die nachfolgenden Sicherheitshinweise.

1.1 Allgemeine Hinweise

- Lesen Sie diese Anleitung sorgfältig.

- Bewahren Sie die Anleitung sowie die Produktinformationen für einen späteren Gebrauch oder Nachbesitzer auf.
- Schließen Sie das Gerät bei einem Transportschaden nicht an.

1.2 Bestimmungsgemäßer Gebrauch

Dieses Gerät ist nur für den Einbau bestimmt. Spezielle Montageanleitung beachten. Nur konzessioniertes Fachpersonal darf Geräte ohne Stecker anschließen. Bei Schäden durch falschen Anschluss besteht kein Anspruch auf Garantie.

Verwenden Sie das Gerät nur:

- um Speisen und Getränke zuzubereiten.
- im privaten Haushalt und in geschlossenen Räumen des häuslichen Umfelds.
- bis zu einer Höhe von 2000 m über dem Meeresspiegel.

Verwenden Sie das Gerät nicht:

- mit einer externen Zeitschaltuhr oder einer Fernbedienung.

1.3 Einschränkung des Nutzerkreises

Dieses Gerät kann von Kindern ab 8 Jahren und darüber und von Personen mit reduzierten physischen, sensorischen oder mentalen Fähigkeiten oder Mangel an Erfahrung und/oder Wissen benutzt werden, wenn sie beaufsichtigt oder bezüglich des sicheren Gebrauchs des Geräts unterwiesen wurden und die daraus resultierenden Gefahren verstanden haben.

Kinder dürfen nicht mit dem Gerät spielen. Reinigung und Benutzerwartung dürfen nicht durch Kinder durchgeführt werden, es sei denn, sie sind 15 Jahre und älter und werden beaufsichtigt.

Kinder jünger als 8 Jahre vom Gerät und der Anschlussleitung fernhalten.

1.4 Sicherer Gebrauch

Zubehör immer richtig herum in den Garraum schieben.

→ "Zubehör", Seite 9

⚠️ WARNUNG – Brandgefahr!

Im Garraum gelagerte, brennbare Gegenstände können sich entzünden.

- ▶ Nie brennbare Gegenstände im Garraum aufbewahren.
- ▶ Wenn Rauch abgegeben wird, ist das Gerät abzuschalten oder der Stecker zu ziehen und die Tür geschlossen zu halten, um eventuell auftretende Flammen zu ersticken.

Lose Speisereste, Fett und Bratensaft können sich entzünden.

- ▶ Vor dem Betrieb grobe Verschmutzungen aus dem Garraum, von den Heizelementen und vom Zubehör entfernen.

Beim Öffnen der Gerätetür entsteht ein Luftzug. Backpapier kann die Heizelemente berühren und sich entzünden.

- ▶ Nie Backpapier beim Vorheizen und während des Garens unbefestigt auf das Zubehör legen.
- ▶ Backpapier immer passend zuschneiden und mit einem Geschirr oder einer Backform beschweren.

⚠️ WARNUNG – Verbrennungsgefahr!

Während des Gebrauchs werden das Gerät und seine berührbaren Teile heiß.

- ▶ Vorsicht ist geboten, um das Berühren von Heizelementen zu vermeiden.
- ▶ Junge Kinder, jünger als 8 Jahre, müssen ferngehalten werden.

Zubehör oder Geschirr wird sehr heiß.

- ▶ Heißes Zubehör oder Geschirr immer mit Topflappen aus dem Garraum nehmen.

Alkoholdämpfe können sich im heißen Garraum entzünden. Die Gerätetür kann aufspringen. Heiße Dämpfe und Stichflammen können austreten.

- ▶ Nur kleine Mengen hochprozentiger Getränke in Speisen verwenden.
- ▶ Keine Spirituosen ($\geq 15\%$ vol.) im unverdünnten Zustand (z. B. für das Auf- oder Übergießen von Speisen) erhitzen.
- ▶ Gerätetür vorsichtig öffnen.

⚠️ WARNUNG – Verbrühungsgefahr!

Die zugänglichen Teile werden im Betrieb heiß.

- ▶ Nie die heißen Teile berühren.
- ▶ Kinder fernhalten.

Beim Öffnen der Gerätetür kann heißer Dampf entweichen. Dampf ist je nach Temperatur nicht sichtbar.

- ▶ Gerätetür vorsichtig öffnen.
- ▶ Kinder fernhalten.

Durch Wasser im heißen Garraum kann heißer Wasserdampf entstehen.

- ▶ Nie Wasser in den heißen Garraum gießen.

⚠️ WARNUNG – Verletzungsgefahr!

Zerkratztes Glas der Gerätetür kann zerspringen.

- ▶ Keine scharfen abrasiven Reiniger oder scharfen Metallschaber für die Reinigung des Glases der Backofentür benutzen, da sie die Oberfläche zerkratzen können.

Das Gerät und seine berührbaren Teile können scharfkantig sein.

- ▶ Vorsicht bei Handhabung und Reinigung.
 - ▶ Wenn möglich Schutzhandschuhe tragen.
- Die Scharniere der Gerätetür bewegen sich beim Öffnen und Schließen der Tür und Sie können sich klemmen.
- ▶ Nicht in den Bereich der Scharniere greifen.

Bauteile innerhalb der Gerätetür können scharfkantig sein.

- ▶ Schutzhandschuhe tragen.

Alkoholdämpfe können sich im heißen Garraum entzünden und die Gerätetür aufspringen und ggf. abfallen. Die Türscheiben können zerspringen und splintern.

→ *"Sachschäden vermeiden", Seite 5*

- ▶ Nur kleine Mengen hochprozentiger Getränke in Speisen verwenden.
- ▶ Keine Spirituosen ($\geq 15\%$ vol.) im unverdünnten Zustand (z. B. für das Auf- oder Übergießen von Speisen) erhitzen.
- ▶ Gerätetür vorsichtig öffnen.

⚠️ WARNUNG – Stromschlaggefahr!

Unsachgemäße Reparaturen sind gefährlich.

- ▶ Nur dafür geschultes Fachpersonal darf Reparaturen am Gerät durchführen.
- ▶ Nur Original-Ersatzteile dürfen zur Reparatur des Geräts verwendet werden.
- ▶ Wenn die Netzanschlussleitung dieses Geräts beschädigt wird, muss sie durch geschultes Fachpersonal ersetzt werden.

Eine beschädigte Isolierung der Netzanschlussleitung ist gefährlich.

- ▶ Nie die Netzanschlussleitung mit heißen Geräteteilen oder Wärmequellen in Kontakt bringen.
- ▶ Nie die Netzanschlussleitung mit scharfen Spitzen oder Kanten in Kontakt bringen.
- ▶ Nie die Netzanschlussleitung knicken, quetschen oder verändern.

Eindringende Feuchtigkeit kann einen Stromschlag verursachen.

- ▶ Keinen Dampfreiniger oder Hochdruckreiniger verwenden, um das Gerät zu reinigen.

Ein beschädigtes Gerät oder eine beschädigte Netzanschlussleitung ist gefährlich.

- ▶ Nie ein beschädigtes Gerät betreiben.
- ▶ Nie an der Netzanschlussleitung ziehen, um das Gerät vom Stromnetz zu trennen. Immer am Netzstecker der Netzanschlussleitung ziehen.
- ▶ Wenn das Gerät oder die Netzanschlussleitung beschädigt ist, sofort den Netzstecker der Netzanschlussleitung ziehen oder die Sicherung im Sicherungskasten ausschalten.
- ▶ Den Kundendienst rufen. → Seite 24

⚠ WARNUNG – Erstickungsgefahr!

Kinder können sich Verpackungsmaterial über den Kopf ziehen oder sich darin einwickeln und ersticken.

- ▶ Verpackungsmaterial von Kindern fernhalten.
- ▶ Kinder nicht mit Verpackungsmaterial spielen lassen.

Kinder können Kleinteile einatmen oder verschlucken und dadurch ersticken.

- ▶ Kleinteile von Kindern fernhalten.
- ▶ Kinder nicht mit Kleinteilen spielen lassen.

1.5 Halogenlampe

⚠ WARNUNG – Verbrennungsgefahr!

Garraumlampen werden sehr heiß. Auch einige Zeit nach dem Ausschalten besteht noch Verbrennungsgefahr.

- ▶ Glasabdeckung nicht berühren.
- ▶ Beim Reinigen Hautkontakt vermeiden.

⚠ WARNUNG – Stromschlaggefahr!

Beim Auswechseln der Lampe stehen die Kontakte der Lampenfassung unter Spannung.

- ▶ Vor dem Auswechseln der Lampe sicherstellen, dass das Gerät abgeschaltet ist, um einen möglichen elektrischen Schlag zu vermeiden.
- ▶ Zusätzlich Netzstecker ziehen oder Sicherung im Sicherungskasten ausschalten.

1.6 Reinigungsfunktion

⚠ WARNUNG – Brandgefahr!

Lose Speisereste, Fett und Bratensaft können sich während der Reinigungsfunktion entzünden.

- ▶ Vor jedem Starten der Reinigungsfunktion grobe Verschmutzungen aus dem Garraum entfernen.

- ▶ Nie Zubehör mitreinigen.

Das Gerät wird während der Reinigungsfunktion außen sehr heiß.

- ▶ Nie brennbare Gegenstände, wie z. B. Geschirrtücher, an den Türgriff hängen.
- ▶ Vorderseite des Geräts frei halten.
- ▶ Kinder fernhalten.

Bei beschädigter Türdichtung entweicht große Hitze im Bereich der Tür.

- ▶ Die Dichtung nicht scheuern und nicht abnehmen.
- ▶ Nie das Gerät mit beschädigter Dichtung oder ohne Dichtung betreiben.

⚠ WARNUNG – Gefahr schwerer Gesundheitsschäden!

Das Gerät wird während der Reinigungsfunktion sehr heiß. Die Antihafbeschichtung von Blechen und Formen wird zerstört und es entstehen giftige Gase.

- ▶ Nie antihafbeschichtete Bleche und Formen bei der Reinigungsfunktion mitreinigen.
- ▶ Nie Zubehör mitreinigen.

⚠️ WARNUNG – Gefahr von Gesundheitsschäden!

Die Reinigungsfunktion heizt den Garraum auf eine sehr hohe Temperatur, sodass Rückstände vom Braten, Grillen und Backen verbrennen. Dabei werden Dämpfe freigesetzt, die zu Reizungen der Schleimhäute führen können.

- ▶ Während der Reinigungsfunktion die Küche ausgiebig lüften.
- ▶ Nicht längere Zeit im Raum aufhalten.
- ▶ Kinder und Haustiere fernhalten.

⚠️ WARNUNG – Verbrennungsgefahr!

Der Garraum wird während der Reinigungsfunktion sehr heiß.

- ▶ Nie die Gerätetür öffnen.
- ▶ Das Gerät abkühlen lassen.
- ▶ Kinder fernhalten.

⚠️ Das Gerät wird während der Reinigungsfunktion außen sehr heiß.

- ▶ Nie die Gerätetür berühren.
- ▶ Das Gerät abkühlen lassen.
- ▶ Kinder fernhalten.

2 Sachschäden vermeiden

2.1 Generell

ACHTUNG!

Alkoholdämpfe können sich im heißen Garraum entzünden und zu einer dauerhaften Beschädigung am Gerät führen. Durch Verpuffung kann die Gerätetür aufspringen und ggf. abfallen. Die Türscheiben können zerbrechen und splintern. Durch entstehenden Unterdruck kann sich der Garraum nach innen stark verformen.

- ▶ Keine Spirituosen ($\geq 15\%$ vol.) im unverdünnten Zustand (z. B. für das Auf- oder Übergießen von Speisen) erhitzen.

Wasser auf dem Garraumboden bei Betrieb des Geräts mit Temperaturen über $120\text{ }^{\circ}\text{C}$ verursacht Emailschäden.

- ▶ Wenn Wasser auf dem Garraumboden steht, keinen Betrieb starten.
- ▶ Wasser vom Garraumboden vor dem Betrieb aufwischen.

Gegenstände auf dem Garraumboden bei über $50\text{ }^{\circ}\text{C}$ verursachen einen Wärmestau. Die Back- und Bratzeiten stimmen nicht mehr und das Email wird beschädigt.

- ▶ Auf den Garraumboden weder Zubehör, noch Backpapier oder Folie, egal welcher Art, legen.
- ▶ Geschirr nur auf den Garraumboden stellen, wenn eine Temperatur unter $50\text{ }^{\circ}\text{C}$ eingestellt ist.

Wenn sich Wasser im heißen Garraum befindet, entsteht Wasserdampf. Durch den Temperaturwechsel können Schäden entstehen.

- ▶ Nie Wasser in den heißen Garraum gießen.
- ▶ Nie Geschirr mit Wasser auf den Garraumboden stellen.

Feuchtigkeit über längere Zeit im Garraum führt zu Korrosion.

- ▶ Nach dem Benutzen den Garraum trocknen lassen.

- ▶ Keine feuchten Lebensmittel längere Zeit im geschlossenen Garraum aufbewahren.
- ▶ Keine Speisen im Garraum lagern.
- ▶ Nichts in die Gerätetür einklemmen.

Obstsaft, der vom Backblech tropft, hinterlässt Flecken, die nicht mehr entfernt werden können.

- ▶ Das Backblech bei sehr saftigem Obstkuchen nicht zu üppig belegen.
- ▶ Wenn möglich, die tiefere Universalpfanne verwenden.

Backofenreiniger im warmen Garraum beschädigt das Email.

- ▶ Nie Backofenreiniger im warmen Garraum verwenden.
- ▶ Vor dem nächsten Aufheizen Rückstände aus dem Garraum und von der Gerätetür vollständig entfernen.

Wenn die Dichtung stark verschmutzt ist, schließt die Gerätetür bei Betrieb nicht mehr richtig. Die angrenzenden Möbelfronten können beschädigt werden.

- ▶ Dichtung immer sauber halten.
- ▶ Nie das Gerät mit beschädigter Dichtung oder ohne Dichtung betreiben.

Durch Benutzung der Gerätetür als Sitz- oder Ablagefläche kann die Gerätetür beschädigt werden.

- ▶ Nicht auf die Gerätetür stellen, setzen, daran hängen oder abstützen.
- ▶ Kein Geschirr oder Zubehör auf der Gerätetür abstellen.

Je nach Gerätetyp kann Zubehör die Türscheibe beim Schließen der Gerätetür zerkratzen.

- ▶ Zubehör immer bis zum Anschlag in den Garraum schieben.

Durch Aluminiumfolie an der Türscheibe können dauerhafte Verfärbungen entstehen.

- ▶ Aluminiumfolie im Garraum darf nicht in Kontakt mit der Türscheibe kommen.

3 Umweltschutz und Sparen

3.1 Verpackung entsorgen

Die Verpackungsmaterialien sind umweltverträglich und wiederverwertbar.

- ▶ Die einzelnen Bestandteile getrennt nach Sorten entsorgen.

3.2 Energie sparen

Wenn Sie diese Hinweise beachten, verbraucht Ihr Gerät weniger Strom.

Das Gerät nur vorheizen, wenn das Rezept oder die Einstellempfehlungen das vorgeben.

→ "So gelingt's", Seite 25

- Wenn Sie das Gerät nicht vorheizen, sparen Sie bis zu 20% Energie.

Dunkle, schwarz lackierte oder emaillierte Backformen verwenden.

- Diese Backformen nehmen die Hitze besonders gut auf.

Die Gerätetür im Betrieb möglichst selten öffnen.

- Die Temperatur im Garraum bleibt erhalten und das Gerät muss nicht nachheizen.

Mehrere Speisen direkt hintereinander oder parallel backen.

- Der Garraum ist nach dem ersten Backen erwärmt. Dadurch verkürzt sich die Backzeit für die nachfolgenden Kuchen.

Bei längeren Garzeiten das Gerät 10 Minuten vor Ende der Garzeit ausschalten.

- Die Restwärme reicht, um das Gericht fertig zu garen.

Nicht genutztes Zubehör aus dem Garraum entfernen.

- Überflüssige Zubehörteile müssen nicht erhitzt werden.

Tiefgefrorene Speisen vor der Zubereitung auftauen lassen.

- Die Energie zum Auftauen der Speisen wird gespart.

Produktinformationen nach (EU) 65/2014 und (EU) 66/2014 finden Sie unterhalb des Energielabels und im Internet auf der Produktseite Ihres Geräts.

Hinweis:

Das Gerät benötigt:

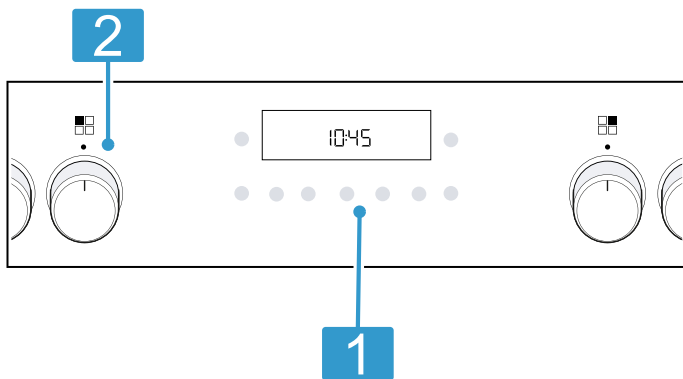
- im Standby mit eingeschaltetem Display max. 1 W
- im Standby mit ausgeschaltetem Display max. 0,5 W

4 Kennenlernen

4.1 Bedienelemente

Über das Bedienfeld stellen Sie alle Funktionen Ihres Geräts ein und erhalten Informationen zum Betriebszustand.

Hinweis: Je nach Gerätetyp können Einzelheiten im Bild abweichen, z. B. Farbe und Form.



1 Tasten und Display

Die Tasten sind berührungsempfindliche Flächen. Um eine Funktion zu wählen, nur leicht auf das entsprechende Feld drücken.

Das Display zeigt Symbole aktiver Funktionen und die Zeitfunktionen an.

→ "Tasten und Display", Seite 7

2 Kochstellen-Schalter

Mit den 4 Kochstellen-Schaltern stellen Sie die Leistung der einzelnen Kochstellen ein.

Das Symbol über dem jeweiligen Schalter zeigt Ihnen, welche Kochstelle Sie damit einstellen.

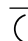


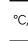
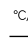







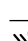
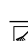

Je nach Gerätetyp sind die Kochstellen-Schalter versenkbar. Zum Einrasten oder Ausrasten in der Nullstellung auf den Kochstellen-Schalter drücken.

→ "Kochfeld", Seite 8

4.2 Tasten und Display

Mit den Tasten können Sie verschiedene Funktionen Ihres Geräts einstellen. Im Display sehen Sie die Einstellungen.






Wenn eine Funktion aktiv ist, leuchtet das entsprechende Symbol im Display. Das Uhrzeitsymbol  leuchtet nur, wenn Sie die Uhrzeit ändern.

Symbol	Funktion	Verwendung
	Hauptschalter	Backofen einschalten und ausschalten.
	Start/Pause	<ul style="list-style-type: none"> ▪ Kurz drücken: Betrieb starten oder anhalten. ▪ Lang drücken: Betrieb abbrechen
	Menü	Menü Heizarten und Heizfunktionen öffnen.
	Temperatur oder Grillstufe	Temperatur oder Grillstufe wählen.
	Gewicht	Gewicht für Programme wählen.
	Minus Plus	Die Zeitfunktion und die Temperatur einstellen oder die Heizarten wählen.
	Zeitfunktionen	Uhrzeit  , Wecker  , Dauer  und Ende  wählen. Um die einzelnen Zeitfunktionen zu wählen, mehrfach auf die Taste  drücken. → "Zeitfunktionen", Seite 11
	Schnellaufheizen	Garraum ohne Zubehör schnell vorheizen. → "Schnellaufheizen", Seite 11
	Reinigungsfunktionen	Reinigungsart auswählen.
	Kindersicherung	Kindersicherung aktivieren oder deaktivieren. → "Kindersicherung", Seite 13

4.3 Heizarten und Funktionen

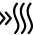



Damit Sie immer die passende Heizart für Ihre Speise finden, erklären wir Ihnen die Unterschiede und Anwendungsbereiche.

Wenn Sie eine Heizart wählen, schlägt Ihnen das Gerät eine passende Temperatur oder Stufe vor. Sie können die Werte übernehmen oder im angegebenen Bereich ändern.

Symbol	Funktion	Verwendung
	3D Heißluft 30 - 275 °C	Auf einer oder mehreren Ebenen backen oder braten. Der Ventilator verteilt die Hitze des Ringheizkörpers in der Rückwand gleichmäßig im Garraum.
	Ober-/Unterhitze 30°-275°C	Auf einer Ebene traditionell backen oder braten. Die Heizart ist besonders geeignet für Kuchen mit saftigem Belag. Die Hitze kommt gleichmäßig von oben und unten. Diese Heizart wird zur Ermittlung des Energieverbrauchs im konventionellen Modus verwendet.
	Heißluft Sanft 125 - 275 °C	Ausgewählte Speisen ohne Vorheizen auf einer Ebene schonend garen. Der Ventilator verteilt die Hitze des Ringheizkörpers in der Rückwand gleichmäßig im Garraum. Das Gargut wird phasenweise mit Restwärme zubereitet. Während des Garens die Gerätetür geschlossen halten. Wenn Sie die Gerätetür auch nur kurz öffnen, heizt das Gerät danach ohne Restwärmennutzung weiter. Diese Heizart wird zur Ermittlung des Energieverbrauchs im Umluftmodus und der Energie-Effizienzklasse verwendet.
	Umluftgrillen 30 - 275 °C	Geflügel, ganze Fische oder größere Fleischstücke braten. Der Grillheizkörper und der Ventilator schalten sich abwechselnd ein und aus. Der Ventilator wirbelt die heiße Luft um die Speise.
	Grill, große Fläche Grillstufen: 1 = schwach 2 = mittel 3 = stark	Flaches Grillgut grillen, wie Gemüse, Würstchen oder Toast. Speisen gratinieren. Die ganze Fläche unter dem Grillheizkörper wird heiß.

Weitere Funktionen

Hier finden Sie eine Übersicht über weitere Funktionen Ihres Geräts.

Symbol	Funktion	Verwendung
	Schnellaufheizen	Den Garraum ohne Zubehör schnell vorheizen. → "Schnellaufheizen", Seite 11
	Backofenlampe	Den Garraum ohne Heizung beleuchten.
	Programme	Die Programmfunktion einstellen. → "Programme", Seite 14
	Selbstreinigung	Reinigt den Garraum nahezu selbständig. → "Selbstreinigung", Seite 17

4.4 Temperatur und Einstellstufen

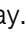
Zu den Heizarten und Funktionen gibt es verschiedene Einstellungen.

Die Einstellungen erscheinen im Display.

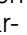
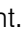
Bis 100 °C ist die Temperatur in 1-Grad-Schritten einstellbar, darüber in 5-Grad-Schritten.

Aufheizanzeige

Das Gerät zeigt Ihnen an, wenn es heizt.

Wenn das Gerät heizt, leuchtet  im Display.

Wenn Sie vorheizen, ist der optimale Zeitpunkt zum Einschieben Ihrer Speise erreicht, sobald das Symbol erlischt.

Wenn beim Start die Temperatur im Garraum zu hoch ist, erscheint bei einigen Heizarten  im Display. Warten Sie, bis der Backofen abgekühlt ist und  erlischt.

Hinweise

- Die Aufheizanzeige erscheint nur bei Heizarten, bei denen Sie eine Temperatur einstellen können. Bei Grillstufen z. B. erscheint die Aufheizanzeige nicht.
- Durch thermische Trägheit kann sich die angezeigte Temperatur von der tatsächlichen Temperatur im Garraum etwas unterscheiden.

4.5 Kochfeld

Ihrem Kochfeld liegt eine eigene Gebrauchsanleitung bei. Lesen Sie diese Gebrauchsanleitung zur sicheren und richtigen Bedienung sorgfältig durch.

Sie finden darin Wichtiges zur Sicherheit, eine Anleitung zum Einstellen und Informationen zur Pflege und Reinigung des Kochfelds.

4.6 Garraum

Funktionen im Garraum erleichtern den Betrieb Ihres Geräts.

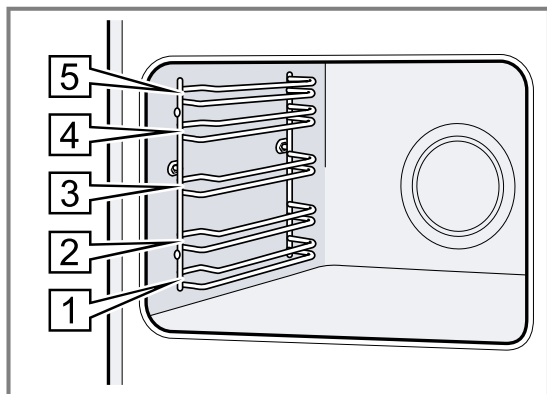
Gestelle

In die Gestelle im Garraum können Sie Zubehör in unterschiedlichen Höhen einschieben.

Ihr Gerät hat 5 Einschubhöhen. Die Einschubhöhen werden von unten nach oben gezählt.

Die Gestelle können Sie, z. B. zum Reinigen, aushängen.

→ "Gestelle", Seite 22



Kühlgebläse

Das Kühlgebläse schaltet sich während des Betriebs automatisch ein. Die Luft entweicht über der Tür. Das Gerät erkennt erhöhte Feuchtigkeit im Garraum. Um die Feuchtigkeit zu regulieren, können die Intensität und das Betriebsgeräusch des Kühlgebläses variieren.

ACHTUNG!

Das Abdecken der Lüftungsschlitze verursacht ein Überhitzen des Geräts.

- ▶ Lüftungsschlitze nicht abdecken.

Damit nach dem Betrieb das Gerät schneller abkühlt, läuft das Kühlgebläse eine bestimmte Zeit nach.

Gerätetür

Wenn Sie die Gerätetür im laufenden Betrieb öffnen, läuft der Betrieb weiter.

5 Zubehör

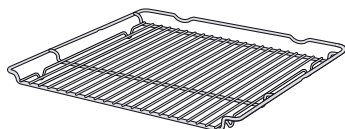
Verwenden Sie Originalzubehör. Es ist auf Ihr Gerät abgestimmt.

Hinweis: Wenn das Zubehör heiß wird, kann es sich verformen. Die Verformung hat keinen Einfluss auf die Funktion. Wenn das Zubehör abkühlt, verschwindet die Verformung.

Je nach Gerätetyp kann das mitgelieferte Zubehör unterschiedlich sein.

Zubehör

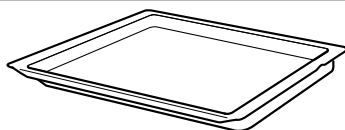
Rost



Verwendung

- Kuchenformen
- Auflaufformen
- Geschirr
- Fleisch, z. B. Braten oder Grillstücke
- Tiefkühlgerichte

Universalpfanne



- Saftige Kuchen
- Gebäck
- Brot
- Große Braten
- Tiefkühlgerichte
- Abtropfende Flüssigkeiten auffangen, z. B. Fett beim Grillen auf dem Rost.

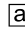
5.1 Rastfunktion

Die Rastfunktion verhindert das Kippen des Zubehörs beim Herausziehen.

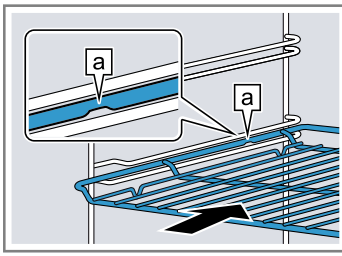
Sie können das Zubehör etwa bis zur Hälfte herausziehen, bis es einrastet. Der Kippschutz funktioniert nur, wenn Sie das Zubehör richtig in den Garraum einschieben.

5.2 Zubehör in den Garraum schieben

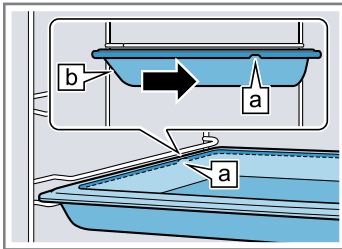
Das Zubehör immer richtig herum in den Garraum schieben. Nur so kann das Zubehör ohne Kippen etwa bis zur Hälfte herausgezogen werden.

1. Das Zubehör so drehen, dass die Kerbe  hinten ist und nach unten zeigt.
2. Das Zubehör zwischen die beiden Führungsstäbe einer Einschubhöhe schieben.

Rost Den Rost mit der offenen Seite zur Gerätetür und der Krümmung ~ nach unten einschieben.



Blech z. B. Universalpfanne oder Backblech Das Blech mit der Abschrägung [b] zur Gerätetür einschieben.



3. Das Zubehör vollständig einschieben, sodass es die Gerätetür nicht berührt.

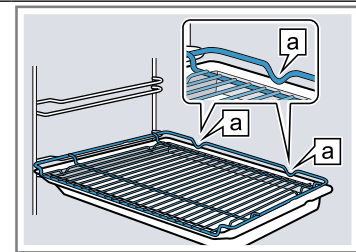
Hinweis: Nehmen Sie Zubehör, das Sie während des Betriebs nicht benötigen, aus dem Garraum.

Zubehör kombinieren

Um abtropfende Flüssigkeit aufzufangen, können Sie den Rost mit der Universalpfanne kombinieren.

1. Den Rost so auf die Universalpfanne legen, dass beide Abstandshalter [a] hinten auf dem Rand der Universalpfanne liegen.
2. Die Universalpfanne zwischen die beiden Führungsstäbe einer Einschubhöhe schieben. Der Rost ist dabei über dem oberen Führungsstab.

Rost auf Universalpfanne



5.3 Weiteres Zubehör

Weiteres Zubehör können Sie beim Kundendienst, im Fachhandel oder im Internet kaufen.

Ein umfangreiches Angebot zu Ihrem Gerät finden Sie im Internet oder in unseren Prospekten:

siemens-home.bsh-group.com

Zubehör ist gerätespezifisch. Geben Sie beim Kauf immer die genaue Bezeichnung (E-Nr.) Ihres Geräts an. Welches Zubehör für Ihr Gerät verfügbar ist, erfahren Sie im Online-Shop oder beim Kundendienst.

6 Vor dem ersten Gebrauch

Nehmen Sie die Einstellungen für die erste Inbetriebnahme vor. Reinigen Sie das Gerät und das Zubehör.

6.1 Erste Inbetriebnahme

Sie müssen Einstellungen für die erste Inbetriebnahme vornehmen, bevor Sie Ihr Gerät verwenden können.

Uhrzeit einstellen

Nach dem Geräteanschluss oder nach einem Stromausfall blinkt im Display die Uhrzeit. Die Uhrzeit startet bei 12:00 Uhr. Stellen Sie die aktuelle Uhrzeit ein.

1. Die Uhrzeit mit der Taste — oder + einstellen.
 2. Auf die Taste ☹ drücken.
- ✓ Das Display zeigt die eingestellte Uhrzeit.

6.2 Gerät vor dem ersten Gebrauch reinigen

Reinigen Sie den Garraum und das Zubehör, bevor Sie zum ersten Mal mit dem Gerät Speisen zubereiten.

1. Die Produktinformationen und das Zubehör aus dem Garraum nehmen. Verpackungsreste wie Styroporkügelchen und Klebeband innen und außen am Gerät entfernen.
2. Glatte Flächen im Garraum mit einem weichen, feuchten Tuch abwischen.
3. Heizart und Temperatur einstellen.
→ "Grundlegende Bedienung", Seite 10

Heizart	3D Heißluft
Temperatur	maximal
Dauer	1 Stunde

4. Die Küche lüften, solange das Gerät heizt.
5. Das Gerät nach der angegebenen Dauer ausschalten.
6. Wenn das Gerät abgekühlt ist, glatte Flächen im Garraum mit Spüllauge und einem Spültuch reinigen.
7. Das Zubehör mit Spüllauge und einem Spültuch oder einer weichen Bürste reinigen.

7 Grundlegende Bedienung

7.1 Gerät einschalten

- ▶ Auf Taste die ☹ drücken.
- ✓ Das Gerät ist eingeschaltet.

7.2 Heizart und Temperatur einstellen

1. Mit — oder + eine Heizart wählen.
2. Auf ^{°C} drücken.

3. Eine Temperatur oder eine Grillstufe mit $-$ oder $+$ wählen.
4. Auf $\triangleright||$ drücken.
- ✓ Nach wenigen Sekunden beginnt das Gerät zu heizen.
5. Wenn die Speise fertig ist, das Gerät mit \odot ausschalten.

Hinweis: Die am besten geeignete Heizart für Ihre Speise finden Sie in der Heizartenbeschreibung.
→ "Heizarten und Funktionen", Seite 8

Tipp: Sie können am Gerät Dauer und Ende für den Betrieb einstellen.
→ "Zeitfunktionen", Seite 11

Temperatur ändern

Sie können die Temperatur jederzeit ändern.

- ▶ Eine Temperatur oder eine Grillstufe mit den Tasten $-$ oder $+$ wählen.

Heizart ändern

Sie können die Heizart immer ändern. Bei einer Änderung während des Backofenbetriebs wird dieser unterbrochen.

1. Auf \square drücken.
2. Eine Heizart $-$ oder $+$ ändern.
3. Auf $\triangleright||$ drücken.

Betrieb unterbrechen

Sie können den Betrieb kurz anhalten und danach fortsetzen.

1. Um den Betrieb zu unterbrechen auf $\triangleright||$ drücken.
2. Um den Betrieb fortzusetzen auf $\triangleright||$ drücken.

Betrieb abbrechen

Sie können den Betrieb vollständig abbrechen. Es werden die Einstellungen zurückgesetzt.

- ▶ Um den Betrieb zu abbrechen $\triangleright||$ gedrückt halten.

7.3 Betrieb starten

Sie müssen jede Betriebsart starten.

- ▶ Auf $\triangleright||$ drücken.

7.4 Gerät ausschalten

- ▶ Auf Taste die \odot drücken.
- ✓ Das Gerät ist ausgeschaltet.

8 Schnellaufheizen

Um Zeit zu sparen, können Sie mit dem Schnellaufheizen die Aufheizdauer verkürzen.

8.1 geeignete Heizarten bei Schnellaufheizen

Schnellaufheizen kann bei eingestellten Temperaturen über 100°C die Aufheizdauer verkürzen.

Bei diesen Heizarten ist Schnellaufheizen möglich:

- **3D Heißluft** 
- **Ober-/Unterhitze** 

8.2 Schnellaufheizen einstellen

Um ein gleichmäßiges Garergebnis zu erhalten, die Speise erst nach dem Schnellaufheizen in den Garraum geben.

Hinweis: Stellen Sie eine Dauer erst ein, wenn das Schnellaufheizen beendet ist.

1. Eine geeignete Heizart und eine Temperatur ab 100 °C einstellen.
Ab einer eingestellten Temperatur von 200 °C schaltet sich das Schnellaufheizen automatisch zu.
2. Wenn das Schnellaufheizen nicht automatisch zuschaltet, auf die Taste \gggg drücken.
- ✓ Im Display erscheint \gggg .
- ✓ Nach einigen Sekunden startet das Schnellaufheizen.
- ✓ Wenn das Schnellaufheizen endet, ertönt ein Signal und im Display erlischt das Symbol \gggg .
3. Die Speise in den Garraum geben.

9 Zeitfunktionen

Ihr Gerät verfügt über verschiedene Zeitfunktionen, mit denen Sie den Betrieb steuern können.

9.1 Übersicht der Zeitfunktionen

Mit der Taste \odot wählen Sie die verschiedenen Zeitfunktionen.

Zeitfunktion	Verwendung
Wecker \triangleleft	Den Wecker können Sie unabhängig vom Betrieb einstellen. Er beeinflusst das Gerät nicht.

Zeitfunktion	Verwendung
Dauer $ \rightarrow$	Wenn Sie zum Betrieb eine Dauer einstellen, hört das Gerät nach Ablauf der Dauer automatisch auf zu heizen.
Ende $\rightarrow $	Zur Dauer können Sie eine Uhrzeit einstellen, zu der der Betrieb endet. Das Gerät startet automatisch, sodass der Betrieb zur gewünschten Uhrzeit fertig ist.
Uhrzeit \odot	Sie können die Uhrzeit einstellen.

9.2 Wecker einstellen

Der Wecker läuft unabhängig vom Betrieb. Sie können den Wecker bei eingeschaltetem und ausgeschaltetem Gerät bis 23 Stunden und 59 Minuten einstellen. Der Wecker hat ein eigenes Signal, sodass Sie hören, ob der Wecker oder eine Dauer endet.

1. Auf die Taste ☹ so oft drücken, bis im Display ⏰ markiert ist.
2. Die Weckerzeit mit der Taste – oder + einstellen.

Taste	Vorschlagswert
–	5 Minuten
+	10 Minuten

Bis 10 Minuten lässt sich die Weckerzeit in 30-Sekundenschritten einstellen. Danach werden die Zeitschritte größer, je höher der Wert ist.

- ✓ Nach einigen Sekunden startet der Wecker und die Weckerzeit läuft ab.
 - ✓ Wenn die Weckerzeit abgelaufen ist, ertönt ein Signal und im Display steht die Weckerzeit auf null.
3. Wenn die Weckerzeit abgelaufen ist:
 - Um den Wecker auszuschalten, auf eine beliebige Taste drücken.

Wecker ändern

Sie können die Weckerzeit jederzeit ändern.

Voraussetzung: Im Display ist ⏰ markiert.

- ▶ Die Weckerzeit mit der Taste – oder + ändern.
- ✓ Nach einigen Sekunden übernimmt das Gerät die Änderung.

Wecker abbrechen

Sie können die Weckerzeit jederzeit abbrechen.

Voraussetzung: Im Display ist ⏰ markiert.

- ▶ Die Weckerzeit mit der Taste – auf null zurückstellen.
- ✓ Nach einigen Sekunden übernimmt das Gerät die Änderung und ⏰ erlischt.

9.3 Dauer einstellen

Die Dauer für den Betrieb können Sie bis 23 Stunden und 59 Minuten einstellen.

Voraussetzung: Eine Heizart und eine Temperatur oder Stufe sind eingestellt.

1. Auf die Taste ☹ so oft drücken, bis im Display ⏸ markiert ist.
2. Die Dauer mit der Taste – oder + einstellen.

Taste	Vorschlagswert
–	10 Minuten
+	30 Minuten

Bis zu einer Stunde lässt sich die Dauer in Minutenschritten einstellen, danach in 5-Minutenschritten.

3. Auf ▷|| drücken.
 - ✓ Nach einigen Sekunden beginnt das Gerät zu heizen und die Dauer läuft ab.
 - ✓ Wenn die Dauer abgelaufen ist, ertönt ein Signal und im Display steht die Dauer auf null.
4. Wenn die Dauer abgelaufen ist:
 - Um das Signal vorzeitig zu beenden, auf eine beliebige Taste drücken.

- Um erneut eine Dauer einzustellen, auf die Taste + drücken.
- Wenn Ihre Speise fertig ist, das Gerät ausschalten.

Dauer ändern

Sie können die Dauer jederzeit ändern.

Voraussetzung: Im Display ist ⏸ markiert.

- ▶ Die Dauer mit der Taste – oder + ändern.
- ✓ Nach einigen Sekunden übernimmt das Gerät die Änderung.

Dauer abbrechen

Sie können die Dauer jederzeit abbrechen.

Voraussetzung: Im Display ist ⏸ markiert.

- ▶ Die Dauer mit der Taste – auf null zurückstellen.
- ✓ Nach einigen Sekunden übernimmt das Gerät die Änderung und heizt ohne Dauer weiter.

9.4 Ende einstellen

Die Uhrzeit, zu der die Dauer endet, können Sie bis zu 23 Stunden und 59 Minuten verschieben.

Hinweise

- Bei Heizarten mit Grillfunktion ist das Ende nicht einstellbar.
- Um ein gutes Garergebnis zu erhalten, verschieben Sie das Ende nicht mehr, wenn der Betrieb bereits gestartet ist.
- Damit Lebensmittel nicht verderben, diese nicht zu lange im Garraum stehen lassen.

Voraussetzungen

- Eine Heizart und eine Temperatur oder Stufe sind eingestellt.
- Eine Dauer ist eingestellt.

1. Auf die Taste ☹ so oft drücken, bis im Display →| markiert ist.

2. Auf die Taste – oder + drücken.

- ✓ Das Display zeigt das berechnete Ende.

3. Das Ende mit der Taste – oder + verschieben.

4. Den Betrieb mit ▷|| starten.

- ✓ Das Display zeigt das eingestellte Ende.

- ✓ Wenn die berechnete Startzeit erreicht ist, beginnt das Gerät zu heizen und die Dauer läuft ab.

- ✓ Wenn die Dauer abgelaufen ist, ertönt ein Signal und im Display steht die Dauer auf null.

5. Wenn die Dauer abgelaufen ist:

- Um das Signal vorzeitig zu beenden, auf eine beliebige Taste drücken.
- Um erneut eine Dauer einzustellen, auf die Taste + drücken.
- Wenn Ihre Speise fertig ist, das Gerät ausschalten.

Ende ändern

Um ein gutes Garergebnis zu erhalten, können Sie das eingestellte Ende nur ändern, bis der Betrieb startet und die Dauer abläuft.

Voraussetzung: Im Display ist →| markiert.

- ▶ Das Ende mit der Taste – oder + verschieben.

- ✓ Nach einigen Sekunden übernimmt das Gerät die Änderung.

Ende abbrechen

Sie können das eingestellte Ende jederzeit löschen.

Voraussetzung: Im Display ist →I markiert.

- ▶ Das Ende mit der Taste — auf die aktuelle Uhrzeit plus eingestellter Dauer zurückstellen.
- ✓ Nach einigen Sekunden übernimmt das Gerät die Änderung und beginnt zu heizen. Die Dauer läuft ab.

9.5 Uhrzeit einstellen

Nach dem Geräteanschluss oder nach einem Stromausfall blinkt im Display die Uhrzeit. Die Uhrzeit startet bei 12:00 Uhr. Stellen Sie die aktuelle Uhrzeit ein.



1. Die Uhrzeit mit der Taste — oder + einstellen.
 2. Auf die Taste ⊖ drücken.
- ✓ Das Display zeigt die eingestellte Uhrzeit.

10 Kindersicherung



Sichern Sie Ihr Gerät, damit Kinder das Gerät nicht versehentlich einschalten oder Einstellungen ändern.

Wenn Sie ein Kochfeld an den Backofen angeschlossen haben, ist das Kochfeld nicht gesperrt.

10.1 Kindersicherung aktivieren

- ▶ Um die Kindersicherung zu aktivieren, die Taste  gedrückt halten, bis im Display  erscheint.
- ✓ Die Kindersicherung ist aktiviert.

10.2 Kindersicherung deaktivieren

- ▶ Um die Kindersicherung zu deaktivieren, die Taste  gedrückt halten, bis im Display  erlischt.
- ✓ Die Kindersicherung ist deaktiviert.

11 Grundeinstellungen

Sie können die Grundeinstellungen Ihres Geräts auf Ihre Bedürfnisse einstellen.

11.1 Übersicht der Grundeinstellungen

Hier finden Sie eine Übersicht über die Grundeinstellungen und Werkseinstellungen. Die Grundeinstellungen sind von der Ausstattung Ihres Geräts abhängig.

Anzeige	Grundeinstellung	Auswahl
c1	Signaldauer nach Ablauf einer Dauer oder Weckerzeit	1 = 10 Sekunden 2 = 30 Sekunden ¹ 3 = 2 Minuten
c2	Wartezeit, bis eine Einstellung übernommen ist	1 = 3 Sekunden ¹ 2 = 6 Sekunden 3 = 10 Sekunden
c3	Tastenton beim Drücken auf eine Taste	0 = aus 1 = ein ¹
c4	Helligkeit der Display-Beleuchtung	1 = dunkel 2 = mittel 3 = hell ¹
c5	Anzeige der Uhrzeit	0 = Uhrzeit ausblenden 1 = Uhrzeit anzeigen ¹
c6	Kindersicherung einstellbar	0 = nein 1 = ja ¹ 2 = ja, mit Türverriegelung
c7	Garraumbeleuchtung bei Betrieb	0 = nein 1 = ja ¹
c8	Nachlaufzeit des Kühlgebläses	1 = kurz 2 = mittel ¹ 3 = lang 4 = extra lang

¹ Werkseinstellung (kann je nach Gerätetyp abweichen)

² Je nach Geräteausstattung

Anzeige	Grundeinstellung	Auswahl
c9	Teleskopauszüge nachgerüstet ²	0 = nein ¹ (bei Gestellen und 1-fach Auszug) 1 = ja (bei 2- und 3-fach Auszug)
cA	Automatisches Schnellaufheizen ab 200 °C	0 = nein 1 = ja ¹
cb	Wasserhärte	0 = enthärtet 1 = weich (bis 1,5 mmol/l) 2 = mittel (1,5 - 2,5 mmol/l) 3 = hart (2,5 - 3,8 mmol/l) 4 = sehr hart (über 3,8 mmol/l) ¹
cc	Alle Werte auf Werkseinstellung zurücksetzen	0 = nein ¹ 1 = ja

¹ Werkseinstellung (kann je nach Gerätetyp abweichen)

² Je nach Geräteausstattung

11.2 Grundeinstellung ändern

Voraussetzung: Das Gerät ist ausgeschaltet.

1. Die Taste \odot ca. 4 Sekunden lang gedrückt halten.
2. Die Einstellung mit der Taste $-$ oder $+$ ändern.
3. Mit der Taste \odot zur nächsten Grundeinstellung wechseln.
4. Um Änderungen zu speichern, die Taste \odot ca. 4 Sekunden lang gedrückt halten.

Hinweis: Nach einem Stromausfall bleiben Ihre Änderungen an den Grundeinstellungen erhalten.

11.3 Grundeinstellungen abbrechen

- ▶ Auf \odot drücken.
- ✓ Alle Änderungen werden verworfen und nicht gespeichert.

12 Programme

Mit den Programmen unterstützt Sie Ihr Gerät bei der Zubereitung verschiedener Speisen und wählt automatisch die optimalen Einstellungen aus.

12.1 Geschirr für Programme

Verwenden Sie hitzebeständiges Geschirr, das für Temperaturen bis 300 °C geeignet ist.

Am besten eignet sich Geschirr aus Glas oder Glaskeramik. Der Braten sollte den Boden des Geschirrs zu ca. 2/3 bedecken.

Geschirr aus folgendem Material ist ungeeignet:

- helles, glänzendes Aluminium
- unglasierter Ton
- Kunststoff oder Kunststoffgriffe

12.2 Programmtabelle

Die Programmnummern sind bestimmten Speisen zugeordnet.

Das Gewicht ist in einem Bereich zwischen 0,5 kg und 2,5 kg einstellbar.

Nr.	Speise	Geschirr	Einstellgewicht	Flüssigkeit zugeben	Ein-schub-höhe	Hinweise
01	Hähnchen, ungefüllt küchenfertig, gewürzt	Bräter mit Glasdeckel	Hähnchengewicht	nein	2	mit der Brust nach oben ins Geschirr legen
02	Putenbrust am Stück, gewürzt	Bräter mit Glasdeckel	Putenbrustgewicht	Bräterboden bedecken, evtl. bis 250 g Gemüse zugeben	2	Fleisch vorher nicht anbraten
03	Eintopf, mit Gemüse vegetarisch	hoher Bräter mit Deckel	Gesamtgewicht	nach Rezept	2	Gemüse mit langer Garzeit (z. B. Möhren) in kleinere Stücke schneiden als Gemüse mit kurzer Garzeit (z. B. Tomaten)

Nr.	Speise	Geschirr	Einstellgewicht	Flüssigkeit zugeben	Ein-schub-höhe	Hinweise
04	Gulasch Rind- oder Schweinefleisch, gewürfelt, mit Gemüse	hoher Bräter mit Deckel	Gesamtgewicht	nach Rezept	2	Fleisch unten einlegen und mit Gemüse bedecken Fleisch vorher nicht anbraten
05	Hackbraten, frisch Hackteig aus Rind-, Schweine- oder Lammfleisch	Bräter mit Deckel	Bratengewicht	nein	2	-
06	Rinderschmorbraten z. B. Hochrippe, Bug, Kugel oder Sauerbraten	Bräter mit Deckel	Fleischgewicht	Fleisch mit Flüssigkeit fast bedecken	2	Fleisch vorher nicht anbraten
07	Rinderrouladen mit Gemüse oder Fleisch gefüllt	Bräter mit Deckel	Gewicht aller gefüllten Rouladen	Rouladen fast bedecken z. B. mit Brühe oder Wasser	2	Fleisch vorher nicht anbraten
08	Lammkeule, durchgegart ohne Knochen, gewürzt	Bräter mit Deckel	Fleischgewicht	Bräterboden bedecken, evtl. bis 250 g Gemüse zugeben	2	Fleisch vorher nicht anbraten
09	Kalbsbraten, mager z. B. Lende oder Nuss	Bräter mit Deckel	Fleischgewicht	Bräterboden bedecken, evtl. bis 250 g Gemüse zugeben	2	Fleisch vorher nicht anbraten
10	Schweinenacknbraten ohne Knochen, gewürzt	Bräter mit Glasdeckel	Fleischgewicht	Bräterboden bedecken, evtl. bis 250 g Gemüse zugeben	2	Fleisch vorher nicht anbraten

12.3 Speise für Programm vorbereiten

1. Die Speise wiegen.
Das Gewicht der Speise ist notwendig, um das Programm richtig einzustellen.
2. Die Speise in das Geschirr geben.
3. Das Geschirr auf den Rost stellen.
Immer in den kalten Garraum stellen.

12.4 Programm einstellen

Hinweis: Nach dem Programmstart können Sie das Programm und das Gewicht nicht mehr ändern.

Voraussetzung: Das Menü für Heizarten ist gewählt.

1. **Programme** mit — oder + einstellen.
2. Auf die Taste drücken.
3. Das gewünschte Programm mit der Taste — oder + einstellen.
4. Auf die Taste drücken.

5. Das Gewicht Ihrer Speise mit der Taste — oder + einstellen.
Immer das nächsthöhere Gewicht einstellen. Das Gewicht können Sie nur im vorgesehenen Bereich einstellen.
Um die Dauer des Programms abzufragen, auf die Taste drücken. Die Dauer kann nicht geändert werden.
6. Das Programm mit starten.
- ✓ Das Gerät beginnt zu heizen und die Dauer läuft ab.
- ✓ Wenn das Programm beendet ist, ertönt ein Signal und im Display steht die Dauer auf null.
7. Wenn das Programm beendet ist:
 - Um das Signal vorzeitig zu beenden, auf eine beliebige Taste drücken.
 - Um eine Dauer zum Nachgaren einzustellen, auf die Taste + drücken. Das Gerät heizt mit den Einstellungen des Programms weiter.
 - Wenn Ihre Speise fertig ist, das Gerät ausschalten.

13 Reinigen und Pflegen

Damit Ihr Gerät lange funktionsfähig bleibt, reinigen und pflegen Sie es sorgfältig.

13.1 Reinigungsmittel

Um die unterschiedlichen Oberflächen am Gerät nicht zu beschädigen, verwenden Sie keine ungeeigneten Reinigungsmittel.

⚠️ WARNUNG – Stromschlaggefahr!

Eindringende Feuchtigkeit kann einen Stromschlag verursachen.

- ▶ Keinen Dampfreiniger oder Hochdruckreiniger verwenden, um das Gerät zu reinigen.

ACHTUNG!

Ungeeignete Reinigungsmittel beschädigen die Oberflächen des Geräts.

- ▶ Keine scharfen oder scheuernden Reinigungsmittel verwenden.

- ▶ Keine stark alkoholhaltigen Reinigungsmittel verwenden.
- ▶ Keine harten Scheuerkissen oder Putzschwämme verwenden.
- ▶ Keine speziellen Reiniger zur Warmreinigung verwenden.

Backofenreiniger im warmen Garraum beschädigt das Email.

- ▶ Nie Backofenreiniger im warmen Garraum verwenden.
- ▶ Vor dem nächsten Aufheizen Rückstände aus dem Garraum und von der Gerätetür vollständig entfernen.

Neue Schwammtücher enthalten Rückstände von der Produktion.

- ▶ Neue Schwammtücher vor dem Gebrauch gründlich auswaschen.

13.2 Geeignete Reinigungsmittel

Verwenden Sie nur geeignete Reinigungsmittel für die verschiedenen Oberflächen an Ihrem Gerät.

Beachten Sie die Anleitung zum Gerät reinigen.

Gerätefront

Oberfläche	Geeignete Reinigungsmittel	Hinweise
Edelstahl	<ul style="list-style-type: none"> ▪ Heiße Spüllauge ▪ Spezielle Edelstahl-Pflegemittel für warme Oberflächen 	Um Korrosion zu vermeiden, Kalk-, Fett-, Stärke- und Eiweißflecken von Edelstahlflächen sofort entfernen. Edelstahl-Pflegemittel hauchdünn auftragen.
Kunststoff oder lackierte Flächen z. B. Bedienfeld	<ul style="list-style-type: none"> ▪ Heiße Spüllauge 	Keinen Glasreiniger oder Glasschaber verwenden.

Gerätetür

Bereich	Geeignete Reinigungsmittel	Hinweise
Türscheiben	<ul style="list-style-type: none"> ▪ Heiße Spüllauge 	Keinen Glasschaber oder Edelstahlspirale verwenden. Tipp: Zur gründlichen Reinigung die Türscheiben ausbauen. → "Gerätetür", Seite 19
Türabdeckung	<ul style="list-style-type: none"> ▪ Aus Edelstahl: Edelstahl-Reiniger ▪ Aus Kunststoff: Heiße Spüllauge 	Keinen Glasreiniger oder Glasschaber verwenden. Tipp: Zur gründlichen Reinigung die Türabdeckung abnehmen. → "Gerätetür", Seite 19
Türgriff	<ul style="list-style-type: none"> ▪ Heiße Spüllauge 	Um nicht mehr entfernbare Flecken zu vermeiden, Entkalkungsmittel vom Türgriff sofort entfernen.
Türdichtung	<ul style="list-style-type: none"> ▪ Heiße Spüllauge 	Nicht abnehmen und nicht scheuern.

Garraum

Bereich	Geeignete Reinigungsmittel	Hinweise
Emaillflächen	<ul style="list-style-type: none"> ▪ Heiße Spüllauge ▪ Essigwasser ▪ Backofenreiniger 	<p>Bei starker Verschmutzung einweichen und eine Bürste oder eine Edelstahlspirale verwenden. Um den Garraum nach der Reinigung zu trocknen, die Gerätetür geöffnet lassen.</p> <p>Tipp: Am besten die Reinigungsfunktion verwenden. → "Selbstreinigung", Seite 17</p> <p>Hinweise</p> <ul style="list-style-type: none"> ▪ Email wird bei sehr hohen Temperaturen eingebrannt, wodurch geringe Farbunterschiede entstehen. Die Funktionsfähigkeit des Geräts wird nicht beeinflusst. ▪ Die Kanten dünner Bleche lassen sich nicht vollständig emaillieren und können rau sein. Der Korrosionsschutz wird dadurch nicht beeinträchtigt. ▪ Durch Lebensmittelrückstände entsteht weißer Belag auf den Emaillflächen. Der Belag ist gesundheitlich unbedenklich. Die Funktionsfähigkeit des Geräts wird nicht beeinflusst. Sie können den Belag mit Zitronensäure entfernen.
Glasabdeckung der Backofenlampe	<ul style="list-style-type: none"> ▪ Heiße Spüllauge 	Bei starker Verschmutzung Backofenreiniger verwenden.
Gestelle	<ul style="list-style-type: none"> ▪ Heiße Spüllauge 	<p>Bei starker Verschmutzung einweichen und eine Bürste oder eine Edelstahlspirale verwenden.</p> <p>Tipp: Zum Reinigen die Gestelle aushängen. → "Gestelle", Seite 22</p>
Zubehör	<ul style="list-style-type: none"> ▪ Heiße Spüllauge ▪ Backofenreiniger 	<p>Bei starker Verschmutzung einweichen und eine Bürste oder eine Edelstahlspirale verwenden. Emailliertes Zubehör ist spülmaschinengeeignet.</p>

13.3 Gerät reinigen

Um Schäden am Gerät zu vermeiden, reinigen Sie Ihr Gerät nur wie vorgegeben und mit geeigneten Reinigungsmitteln.

WARNUNG – Verbrennungsgefahr!

Das Gerät wird während des Betriebs heiß.

- ▶ Vor der Reinigung Gerät abkühlen lassen.

WARNUNG – Brandgefahr!

Lose Speisereste, Fett und Bratensaft können sich entzünden.


- ▶ Vor dem Betrieb grobe Verschmutzungen aus dem Garraum, von den Heizelementen und vom Zubehör entfernen.

Voraussetzung: Die Hinweise zu Reinigungsmitteln beachten.

→ "Reinigungsmittel", Seite 16

1. Das Gerät mit heißer Spüllauge und einem Spültuch reinigen.
 - Bei einigen Oberflächen können Sie alternative Reinigungsmittel verwenden.
→ "Geeignete Reinigungsmittel", Seite 16
2. Mit einem weichen Tuch trocknen.

14 Selbstreinigung

Mit der Reinigungsfunktion **Selbstreinigung**  reinigt sich der Garraum nahezu selbstständig.

Reinigen Sie den Garraum alle 2 bis 3 Monate mit der Reinigungsfunktion. Bei Bedarf können Sie die Reinigungsfunktion öfter verwenden.

Die Reinigungsfunktion benötigt ca. 2,5 - 4,8 Kilowattstunden.

14.1 Gerät für die Reinigungsfunktion vorbereiten

Um ein gutes Reinigungsergebnis zu erhalten, bereiten Sie das Gerät sorgfältig vor.

⚠️ WARNUNG – Brandgefahr!

Im Garraum gelagerte, brennbare Gegenstände können sich entzünden.

- ▶ Nie brennbare Gegenstände im Garraum aufbewahren.
- ▶ Wenn Rauch abgegeben wird, ist das Gerät abzuschalten oder der Stecker zu ziehen und die Tür geschlossen zu halten, um eventuell auftretende Flammen zu ersticken.

Lose Speisereste, Fett und Bratensaft können sich während der Reinigungsfunktion entzünden.

- ▶ Vor jedem Starten der Reinigungsfunktion grobe Verschmutzungen aus dem Garraum entfernen.
- ▶ Nie Zubehör mitreinigen.

Das Gerät wird während der Reinigungsfunktion außen sehr heiß.

- ▶ Nie brennbare Gegenstände, wie z. B. Geschirrtücher, an den Türgriff hängen.
- ▶ Vorderseite des Geräts frei halten.
- ▶ Kinder fernhalten.

Bei beschädigter Türdichtung entweicht große Hitze im Bereich der Tür.

- ▶ Die Dichtung nicht scheuern und nicht abnehmen.
- ▶ Nie das Gerät mit beschädigter Dichtung oder ohne Dichtung betreiben.

1. Zubehör und Geschirr aus dem Garraum nehmen.
2. Die Gestelle aushängen und aus dem Garraum nehmen.
→ "Gestelle", Seite 22
3. Grobe Verschmutzungen aus dem Garraum entfernen.
4. Die Gerätetür innen und die Garraum-Randflächen im Bereich der Türdichtung mit Spüllauge und einem weichen Tuch reinigen.
Die Türdichtung nicht abnehmen und nicht scheuern.
Starke Verschmutzungen auf der Türinnenscheibe mit Backofenreiniger entfernen.
5. Gegenstände aus dem Garraum nehmen. Der Garraum muss leer sein.

14.2 Reinigungsfunktion einstellen

Lüften Sie die Küche, solange die Reinigungsfunktion läuft.

⚠️ WARNUNG – Gefahr von Gesundheitsschäden!

Die Reinigungsfunktion heizt den Garraum auf eine sehr hohe Temperatur, sodass Rückstände vom Braten, Grillen und Backen verbrennen. Dabei werden Dämpfe freigesetzt, die zu Reizungen der Schleimhäute führen können.

- ▶ Während der Reinigungsfunktion die Küche ausgiebig lüften.
- ▶ Nicht längere Zeit im Raum aufhalten.
- ▶ Kinder und Haustiere fernhalten.

⚠️ WARNUNG – Verbrennungsgefahr!

Der Garraum wird während der Reinigungsfunktion sehr heiß.



- ▶ Nie die Gerätetür öffnen.
- ▶ Das Gerät abkühlen lassen.
- ▶ Kinder fernhalten.

⚠️ Das Gerät wird während der Reinigungsfunktion außen sehr heiß.

- ▶ Nie die Gerätetür berühren.
- ▶ Das Gerät abkühlen lassen.
- ▶ Kinder fernhalten.

Hinweis: Die Backofenlampe leuchtet während der Reinigungsfunktion nicht.



Voraussetzung: → "Gerät für die Reinigungsfunktion vorbereiten", Seite 17

1. Auf die Taste  so oft drücken, bis im Display **Selbstreinigung**  markiert ist.
2. Die Reinigungsstufe mit der Taste **—** oder **+** einstellen.

Reinigungsstufe	Reinigungsgrad	Dauer in Stunden
1	Leicht	Ca. 1:15
2	Mittel	Ca. 1:30
3	Hoch	Ca. 2:00

Bei stärkeren oder älteren Verschmutzungen eine höhere Reinigungsstufe wählen.

Die Dauer kann nicht geändert werden.

3. Den Betrieb mit **▶||** starten.
- ✓ Die Reinigungsfunktion startet und die Dauer läuft ab.
- ✓ Zu Ihrer Sicherheit verriegelt die Gerätetür ab einer bestimmten Temperatur im Garraum. Im Display erscheint .
- ✓ Wenn die Reinigungsfunktion beendet ist, ertönt ein Signal und im Display steht die Dauer auf null.
4. Das Gerät ausschalten.
Wenn das Gerät ausreichend abgekühlt ist, entriegelt die Gerätetür und  erlischt.
5. → "Gerät nach der Reinigungsfunktion betriebsbereit machen", Seite 18

14.3 Gerät nach der Reinigungsfunktion betriebsbereit machen

1. Das Gerät abkühlen lassen.
2. Zurückgebliebene Asche im Garraum und im Bereich der Gerätetür mit einem feuchten Tuch abwischen.
3. Weiße Beläge mit Zitronensäure entfernen.

Hinweis: Weiße Beläge auf den Emailflächen können durch zu grobe Verschmutzungen entstehen. Diese Lebensmittelrückstände sind unbedenklich. Die Beläge schränken die Gerätefunktion nicht ein.

4. Die Gestelle einhängen.
→ "Gestelle", Seite 22

15 humidClean

Die **humidClean** ist eine schnelle Alternative zur Reinigung des Garraums zwischendurch. Die Reinigungsunterstützung weicht Verschmutzungen durch das Verdampfen von Spüllauge ein. Verschmutzungen lassen sich anschließend leichter entfernen.

15.1 Reinigungsunterstützung einstellen




Lüften Sie die Küche, solange die Reinigungsfunktion läuft.

⚠️ WARNUNG – Verbrühungsgefahr!

Durch Wasser im heißen Garraum kann heißer Wasserdampf entstehen.

- ▶ Nie Wasser in den heißen Garraum gießen.

Voraussetzung: Der Garraum ist vollständig abgekühlt.

1. Das Zubehör aus dem Garraum nehmen.
 2. 0,4 l Wasser mit einem Tropfen Spülmittel mischen und mittig auf den Garraumboden gießen. Die Gerätetür schließen.
Verwenden Sie kein destilliertes Wasser.
 3. Auf die Taste  so oft drücken, bis im Display **humidClean**  markiert ist.
- ✓ Das Display zeigt die Dauer. Die Dauer kann nicht geändert werden.
 - 4. Den Betrieb mit  starten.
 - ✓ Die Reinigungsunterstützung startet und die Dauer läuft ab.

- ✓ Wenn die Reinigungsunterstützung beendet ist, ertönt ein Signal und im Display steht die Dauer auf null.
- 5. Das Gerät ausschalten und den Garraum ca. 20 Minuten abkühlen lassen.


15.2 Garraum nach der Reinigungsunterstützung reinigen

ACHTUNG!

Feuchtigkeit über längere Zeit im Garraum führt zu Korrosion.

- ▶ Nach der Reinigungsunterstützung den Garraum auswischen und vollständig trocknen lassen.

Voraussetzung: Der Garraum ist abgekühlt.

1. Das Restwasser im Garraum mit einem saugfähigen Schwammtuch aufwischen.
2. Glatte Emailflächen im Garraum mit einem Spültuch oder einer weichen Bürste reinigen. Hartnäckige Rückstände mit einer Scheuerspirale aus Edelstahl entfernen.
3. Kalkränder mit einem essigetränkten Tuch entfernen und mit klarem Wasser nachwischen.
4. Den Garraum mit einem weichen Tuch trocknen.
5. Wenn der Garraum ausreichend gereinigt ist:
 - Um den Garraum schnell zu trocknen, das Gerät bei geöffneter Tür ca. 5 Minuten mit **3D Heißluft**  und 50 °C aufheizen.

16 Gerätetür

Um die Gerätetür gründlich zu reinigen, können Sie die Gerätetür auseinander bauen.

Hinweis:

Weitere Informationen:



16.1 Gerätetür aushängen

Hinweis: Je nach Gerätetyp sind die Tügriffe unterschiedlich.

⚠️ WARNUNG – Verletzungsgefahr!

Die Scharniere der Gerätetür bewegen sich beim Öffnen und Schließen der Tür und Sie können sich klemmen.

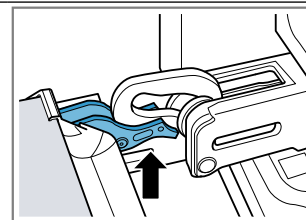
- ▶ Nicht in den Bereich der Scharniere greifen. Bauteile innerhalb der Gerätetür können scharfkantig sein.
- ▶ Schutzhandschuhe tragen.

Wenn die Scharniere ungesichert sind, können sie mit großer Kraft zuschnappen.

- ▶ Darauf achten, dass die Sperrhebel immer ganz zugeklappt sind, bzw. beim Aushängen der Gerätetür ganz aufgeklappt.

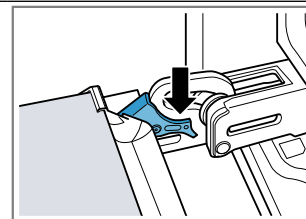
1. Die Gerätetür ganz öffnen
→ "Türscheiben ausbauen", Seite 20.
2. Den Sperrhebel am linken und rechten Scharnier aufklappen.

Sperrhebel aufgeklappt



Das Scharnier ist gesichert und kann nicht zuschnappen.

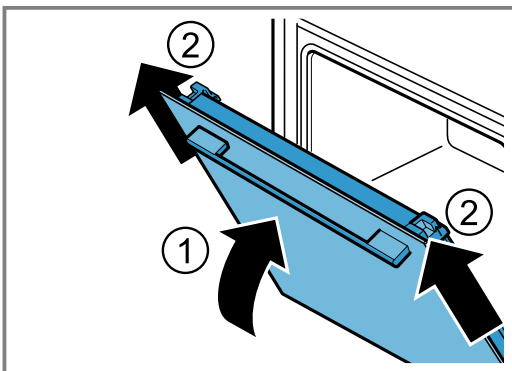
Sperrhebel zugeklappt



Die Gerätetür ist gesichert und kann nicht ausgehängt werden.

- ✓ Die Sperrhebel sind aufgeklappt. Die Scharniere sind gesichert und können nicht zuschnappen.

3. Die Gerätetür bis zum Anschlag schließen ①. Die Gerätetür mit beiden Händen links und rechts umgreifen und nach oben herausziehen ②.



4. Die Gerätetür vorsichtig auf eine ebene Fläche legen.

16.2 Gerätetür einhängen

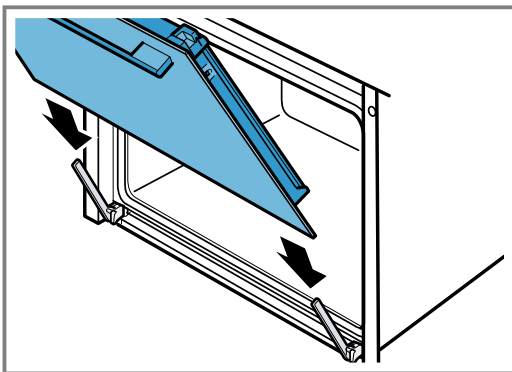
1. **⚠️ WARNUNG – Verletzungsgefahr!**
Die Scharniere der Gerätetür bewegen sich beim Öffnen und Schließen der Tür und Sie können sich klemmen.
▶ Nicht in den Bereich der Scharniere greifen.

Wenn die Scharniere ungesichert sind, können sie mit großer Kraft zuschnappen.

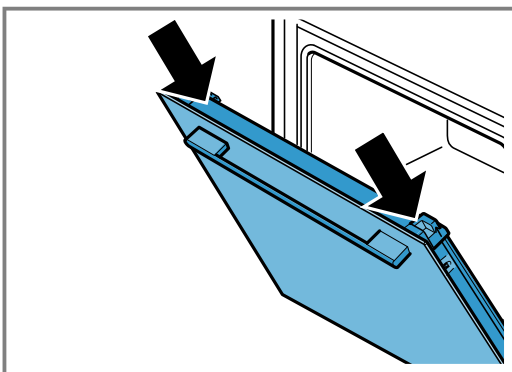
- ▶ Darauf achten, dass die Sperrhebel immer ganz zugeklappt sind, bzw. beim Aushängen der Gerätetür ganz aufgeklappt.

Hinweis:

Achten Sie darauf, dass Sie die Gerätetür ohne Widerstand auf die Scharniere schieben.

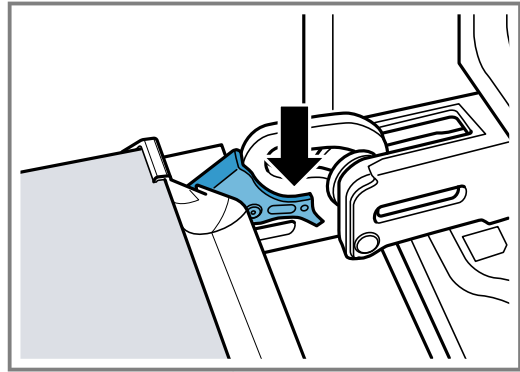


2. Mit beiden Händen die Gerätetür bis zum Anschlag schieben.



3. Die Gerätetür ganz öffnen.

4. Den Sperrhebel am linken und rechten Scharnier zugeklappen.



- ✓ Die Sperrhebel sind zugeklappt. Die Gerätetür ist gesichert und kann nicht ausgehängt werden.
5. Die Gerätetür schließen.

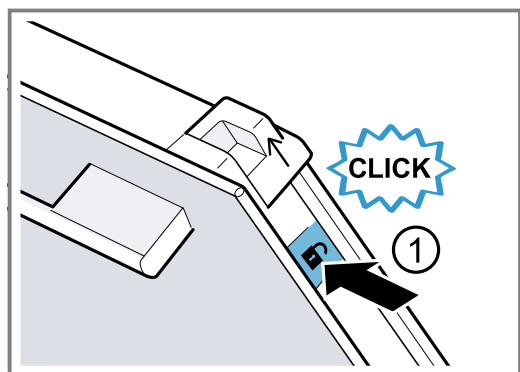
16.3 Türscheiben ausbauen

- ⚠️ WARNUNG – Verletzungsgefahr!**
Die Scharniere der Gerätetür bewegen sich beim Öffnen und Schließen der Tür und Sie können sich klemmen.
▶ Nicht in den Bereich der Scharniere greifen. Bauteile innerhalb der Gerätetür können scharfkantig sein.
▶ Schutzhandschuhe tragen.

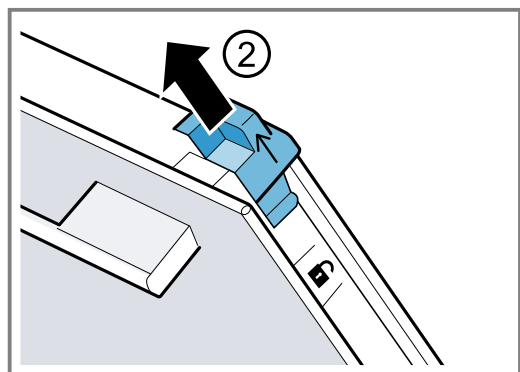
1. Die Gerätetür ganz öffnen.
2. Den Sperrhebel am linken und rechten Scharnier aufklappen

- ✓ Die Sperrhebel sind aufgeklappt. Die Scharniere sind gesichert und können nicht zuschnappen.

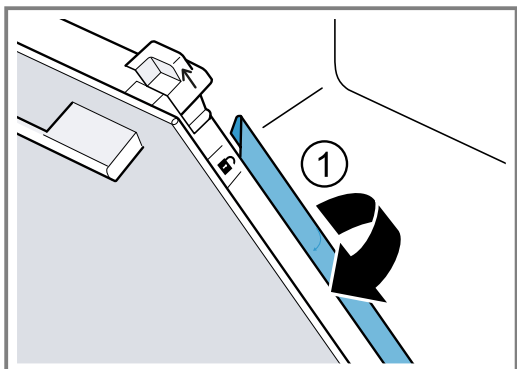
3. Die Gerätetür bis zum Anschlag schließen.
4. Auf die linke und rechte Druckfläche drücken ①, bis es hörbar klickt.



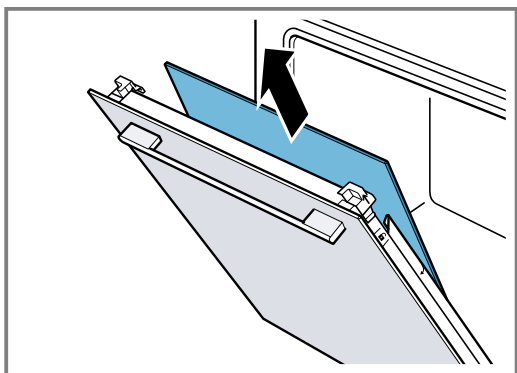
5. Die zwei Schiebekappen in Pfeilrichtung nach oben schieben ②.



6. Die Innenscheibe schräg nach oben herausziehen und auf eine ebene Fläche vorsichtig ablegen.
7. Die linke und rechte Metalleiste in Pfeilrichtung aufklappen ①.



8. Die erste und zweite Zwischenscheibe schräg nach oben herausziehen und auf eine ebene Fläche vorsichtig ablegen.

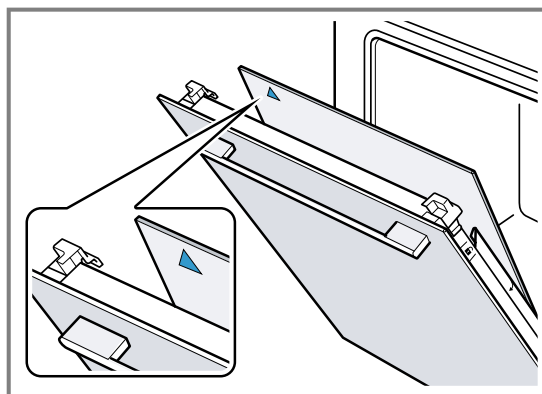


9. **⚠️ WARNUNG – Verletzungsgefahr!**
Zerkratztes Glas der Gerätetür kann zerspringen.
▶ Keine scharfen abrasiven Reiniger oder scharfen Metallschaber für die Reinigung des Glases der Backofentür benutzen, da sie die Oberfläche zerkratzen können.
Die ausgebauten Türscheiben von beiden Seiten mit Glasreiniger und einem weichen Tuch reinigen.
10. Die Gerätetür reinigen.
→ "Geeignete Reinigungsmittel", Seite 16
11. **Hinweis:** Während der Reinigungsfunktion verfärbt sich der Rahmen an der Innenseite der Gerätetür oder andere Teile aus Edelstahl der Gerätetür. Diese Verfärbungen schränken die Gerätefunktion nicht ein. Die Verfärbungen können mit einem Edelstahlreiniger entfernt werden.
Die Türscheiben trocknen und wieder einbauen.
→ "Türscheiben einbauen", Seite 21

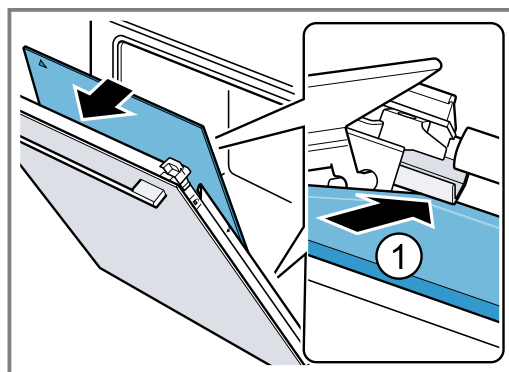
16.4 Türscheiben einbauen

9. **⚠️ WARNUNG – Verletzungsgefahr!**
Die Scharniere der Gerätetür bewegen sich beim Öffnen und Schließen der Tür und Sie können sich klemmen.
▶ Nicht in den Bereich der Scharniere greifen.
Bauteile innerhalb der Gerätetür können scharfkantig sein.
▶ Schutzhandschuhe tragen.

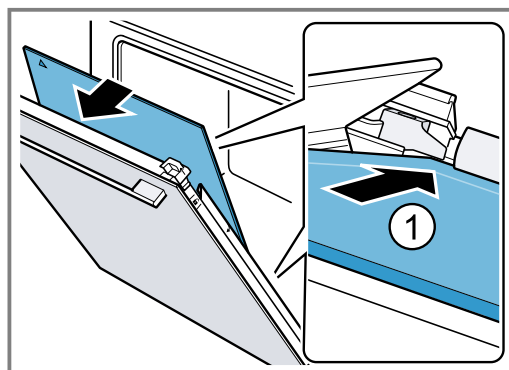
- Hinweis:**
Bei den Zwischenscheiben darauf achten, dass der Pfeil links oben ist.



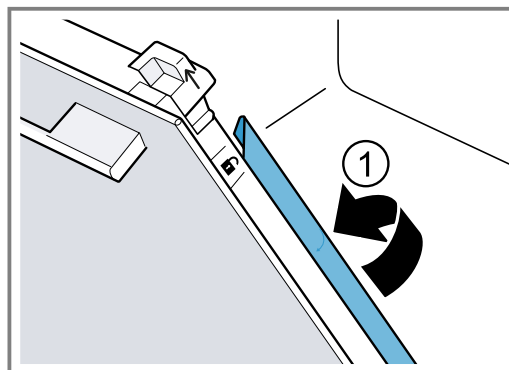
1. Die erste Zwischenscheibe in die unterste Halterung einschieben ① und oben anlegen.



2. **Hinweis:** die Zwischenscheibe positioniert sich automatisch durch die Drehbewegung der Abstandhalterung.
Die zweite Zwischenscheibe in die mittlere Halterung einschieben ① und oben anlegen.

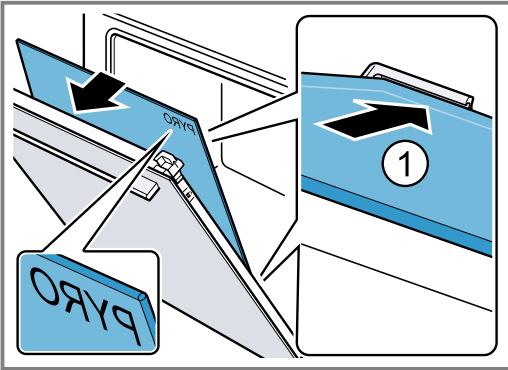


3. Die Metalleiste links und rechts zuklappen ①.

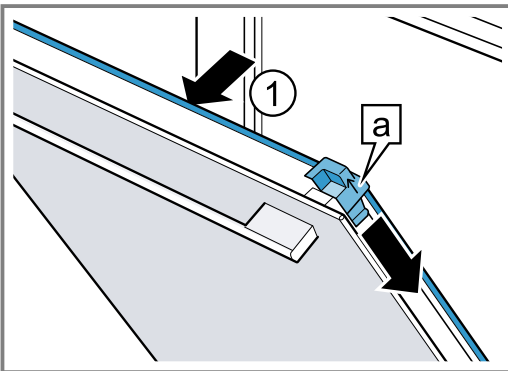


4. **Hinweis:** Der Schriftzug "Pyro" muss oben, wie im Bild lesbar sein.

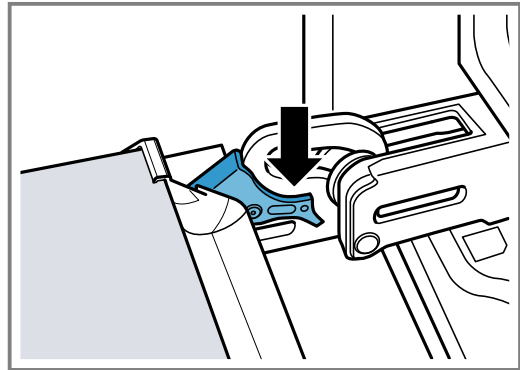
Die Innenscheibe unten in die Halterung einschieben ① und oben anlegen.



5. Die Innenscheibe oben andrücken ①. Die Schiebekappen [a] in Pfeilrichtung nach unten drücken.



6. Die Gerätetür ganz öffnen.
7. Den Sperrhebel am linken und rechten Scharnier zu-klappen



8. Die Gerätetür schließen.

Hinweis: Benutzen Sie den Garraum erst, wenn die Türscheiben ordnungsgemäß eingebaut sind.

17 Gestelle

Um die Gestelle und den Garraum zu reinigen oder um die Gestelle zu tauschen, können Sie diese aushängen.

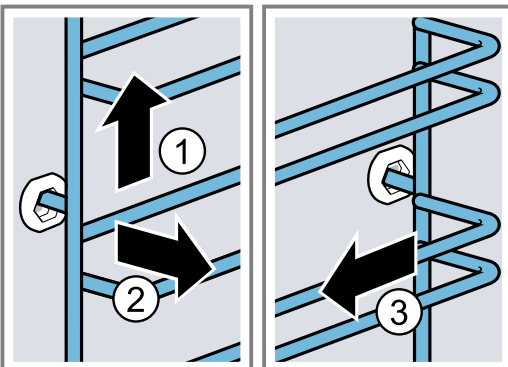
17.1 Gestelle aushängen

⚠️ WARNUNG – Verbrennungsgefahr!

Die Gestelle werden sehr heiß

- ▶ Nie die heißen Gestelle berühren.
- ▶ Das Gerät immer abkühlen lassen.
- ▶ Kinder fernhalten.

1. Das Gestell vorn leicht anheben ① und aushängen ②.
2. Das Gestell nach vorn ziehen ③ und herausnehmen.

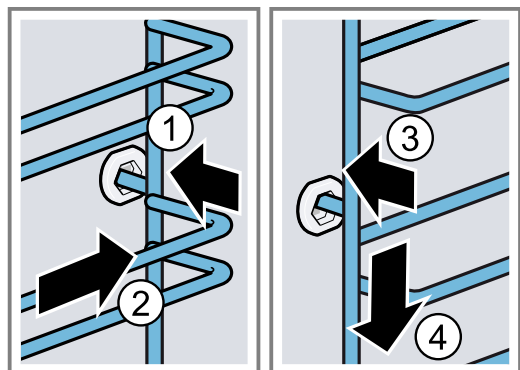


3. Das Gestell reinigen.
→ "Reinigungsmittel", Seite 16

17.2 Gestelle einhängen

Hinweise

- Die Gestelle passen nur rechts oder links.
 - Achten Sie bei beiden Gestellen darauf, dass die gebogenen Stangen vorn sind.
1. Das Gestell mittig in die hintere Buchse stecken ①, bis das Gestell an der Garraumwand anliegt und dieses nach hinten drücken ②.
 2. Das Gestell in die vordere Buchse einstecken ③, bis das Gestell an der Garraumwand anliegt und dieses nach unten drücken ④.



18 Störungen beheben

Kleinere Störungen an Ihrem Gerät können Sie selbst beheben. Nutzen Sie die Informationen zur Störungsbehebung, bevor Sie den Kundendienst kontaktieren. So vermeiden Sie unnötige Kosten.

WARNUNG – Verletzungsgefahr!

Unsachgemäße Reparaturen sind gefährlich.





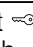

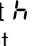
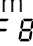
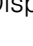


- ▶ Nur geschultes Fachpersonal darf Reparaturen am Gerät durchführen.
- ▶ Wenn das Gerät defekt ist, den Kundendienst rufen.
→ "Kundendienst", Seite 24

WARNUNG – Stromschlaggefahr!

Unsachgemäße Reparaturen sind gefährlich.

- ▶ Nur dafür geschultes Fachpersonal darf Reparaturen am Gerät durchführen.
- ▶ Nur Original-Ersatzteile dürfen zur Reparatur des Geräts verwendet werden.
- ▶ Wenn die Netzanschlussleitung dieses Geräts beschädigt wird, muss sie durch geschultes Fachpersonal ersetzt werden.

18.1 Funktionsstörungen

Störung	Ursache und Störungsbehebung
Gerät funktioniert nicht.	Sicherung im Sicherungskasten hat ausgelöst. ▶ Prüfen Sie die Sicherung im Sicherungskasten. Stromversorgung ist ausgefallen. ▶ Prüfen Sie, ob die Raumbelichtung oder andere Geräte im Raum funktionieren. Elektronikfehler 1. Trennen Sie das Gerät mindestens 30 Sekunden vom Stromnetz, indem Sie die Sicherung ausschalten. 2. Setzen Sie die Grundeinstellungen auf Werkseinstellungen zurück. → "Grundeinstellungen", Seite 13
Gerätetür lässt sich nicht öffnen, im Display leuchtet  .	Kindersicherung verriegelt die Gerätetür. ▶ Deaktivieren Sie die Kindersicherung mit der Taste  → "Kindersicherung", Seite 13
Gerätetür lässt sich nicht öffnen, im Display leuchtet  .	Reinigungsfunktion verriegelt die Gerätetür. ▶ Das Gerät abkühlen lassen bis im Display  erlischt.
Im Display leuchtet  und Gerät lässt sich nicht einstellen.	Kindersicherung ist aktiviert. ▶ Deaktivieren Sie die Kindersicherung mit der Taste  → "Kindersicherung", Seite 13
Im Display blinkt  und Gerät startet nicht.	Garraum ist zu heiß für ausgewählten Betrieb. 1. Schalten Sie das Gerät aus und lassen Sie es abkühlen. 2. Starten Sie den Betrieb erneut.
Im Display erscheint   .	Maximale Betriebsdauer ist erreicht. Um einen ungewollten dauerhaften Betrieb zu vermeiden, hört das Gerät nach mehreren Stunden automatisch auf zu heizen, wenn die Einstellungen unverändert sind. ▶ Schalten Sie das Gerät aus. Bei Bedarf können Sie neu einstellen. Tipp: Damit bei sehr langen Zubereitungszeiten das Gerät nicht unerwünscht abschaltet, stellen Sie eine Dauer ein. → "Zeitfunktionen", Seite 11
Im Display erscheint eine Meldung mit  , z. B. <i>E05-32</i> .	Elektronikstörung 1. Drücken Sie auf die Taste  - Wenn nötig, stellen Sie die Uhrzeit neu ein. ✓ Wenn die Störung einmalig war, erlischt die Fehlermeldung. 2. Wenn die Fehlermeldung erneut erscheint, rufen Sie den Kundendienst. Geben Sie die genaue Fehlermeldung und die E-Nr. Ihres Geräts an. → "Kundendienst", Seite 24

18.2 Backofenlampe auswechseln

Wenn die Beleuchtung im Garraum ausgefallen ist, wechseln Sie die Backofenlampe aus.

Hinweis: Hitzebeständige 230 V Halogenlampen, 40 - 43 Watt, erhalten Sie beim Kundendienst oder im Fachhandel. Verwenden Sie nur diese Lampen. Fassen

Sie neue Halogenlampen nur mit einem sauberen, trockenen Tuch an. Dadurch verlängert sich die Lebensdauer der Lampe.

⚠️ WARNUNG – Verbrennungsgefahr!

Während des Gebrauchs werden das Gerät und seine berührbaren Teile heiß.

- ▶ Vorsicht ist geboten, um das Berühren von Heizelementen zu vermeiden.
- ▶ Junge Kinder, jünger als 8 Jahre, müssen ferngehalten werden.

⚠️ WARNUNG – Stromschlaggefahr!

Beim Auswechseln der Lampe stehen die Kontakte der Lampenfassung unter Spannung.

- ▶ Vor dem Auswechseln der Lampe sicherstellen, dass das Gerät abgeschaltet ist, um einen möglichen elektrischen Schlag zu vermeiden.
- ▶ Zusätzlich Netzstecker ziehen oder Sicherung im Sicherungskasten ausschalten.

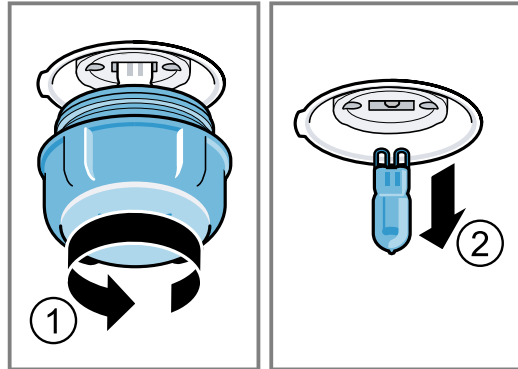
⚠️ WARNUNG – Verletzungsgefahr!

Die Glasabdeckung kann durch äußere Einflüsse bereits gebrochen sein oder beim Einbau oder Ausbau durch zu viel Druck brechen.

- ▶ Vorsicht beim Einbau oder Ausbau der Glasabdeckung.
- ▶ Handschuhe oder Geschirrtuch verwenden.

Voraussetzungen

- Das Gerät ist vom Stromnetz getrennt.
 - Der Garraum ist abgekühlt.
 - Neue Halogenlampe zum Austausch ist vorhanden.
1. Um Schäden zu vermeiden, ein Geschirrtuch in den Garraum legen.
 2. Die Glasabdeckung nach links herausdrehen ①.
 3. Die Halogenlampe ohne zu drehen herausziehen ②.



4. Die neue Halogenlampe einsetzen und fest in die Fassung drücken. Auf die Stellung der Stifte achten.
5. Je nach Gerätetyp ist die Glasabdeckung mit einem Dichtring ausgestattet. Den Dichtring aufsetzen.
6. Die Glasabdeckung einschrauben.
7. Das Geschirrtuch aus dem Garraum nehmen.
8. Das Gerät mit dem Stromnetz verbinden.

19 Entsorgen

19.1 Altgerät entsorgen

Durch umweltgerechte Entsorgung können wertvolle Rohstoffe wiederverwendet werden.

1. Den Netzstecker der Netzanschlussleitung ziehen.
2. Die Netzanschlussleitung durchtrennen.
3. Das Gerät umweltgerecht entsorgen.
Informationen über aktuelle Entsorgungswege erhalten Sie bei Ihrem Fachhändler sowie Ihrer Gemeinde- oder Stadtverwaltung.



Dieses Gerät ist entsprechend der europäischen Richtlinie 2012/19/EU über Elektro- und Elektronikaltgeräte (waste electrical and electronic equipment – WEEE) gekennzeichnet. Die Richtlinie gibt den Rahmen für eine EU-weit gültige Rücknahme und Verwertung der Altgeräte vor.

20 Kundendienst

Detaillierte Informationen über die Garantiedauer und die Garantiebedingungen in Ihrem Land erhalten Sie bei unserem Kundendienst, Ihrem Händler oder auf unserer Website.

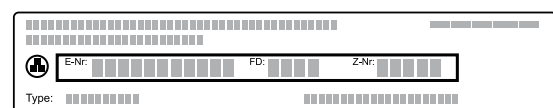
Wenn Sie den Kundendienst kontaktieren, benötigen Sie die Erzeugnisnummer (E-Nr.) und die Fertigungsnummer (FD) Ihres Geräts.

Die Kontaktdaten des Kundendienstes finden Sie im beiliegenden Kundendienstverzeichnis oder auf unserer Website.

Dieses Produkt enthält Lichtquellen der Energieeffizienzklasse G.

20.1 Erzeugnisnummer (E-Nr.) und Fertigungsnummer (FD)

Die Erzeugnisnummer (E-Nr.) und die Fertigungsnummer (FD) finden Sie auf dem Typenschild des Geräts. Das Typenschild mit den Nummern finden Sie, wenn Sie die Gerätetür öffnen.



Um Ihre Gerätedaten und die Kundendienst-Telefonnummer schnell wiederzufinden, können Sie die Daten notieren.

21 So gelingt's

Für verschiedene Speisen finden Sie hier die passenden Einstellungen sowie das beste Zubehör und Geschirr. Die Empfehlungen haben wir optimal auf Ihr Gerät abgestimmt.

21.1 Allgemeine Zubereitungshinweise

Beachten Sie diese Informationen beim Zubereiten aller Speisen.

- Temperatur und Dauer sind von Menge und Rezept abhängig. Deshalb sind Einstellbereiche angegeben. Versuchen Sie es zuerst mit den niedrigeren Werten.
- Die Einstellwerte gelten für das Einschieben der Speise in den kalten Garraum. Wenn Sie trotzdem vorheizen wollen, schieben Sie das Zubehör erst nach dem Vorheizen in den Garraum ein.
- Entfernen Sie nicht genutztes Zubehör aus dem Garraum.

ACHTUNG!

Säurehaltige Lebensmittel können den Gitterrost beschädigen.

- ▶ Legen Sie keine säurehaltigen Lebensmittel wie z. B. Obst oder mit säurehaltiger Marinade gewürztes Grillgut direkt auf den Rost.

Hinweis für Nickelallergiker

In seltenen Fällen können geringe Spuren von Nickel ins Lebensmittel übergehen.

Geeignetes Zubehör können Sie beim Kundendienst, im Fachhandel oder im Internet kaufen.

→ "Weiteres Zubehör", Seite 10

21.2 Hinweise zum Backen

Verwenden Sie beim Backen die angegebenen Einschubhöhen.

Backen auf zwei Ebenen	Höhe
Universalpfanne	3
Backblech	1

Formen auf dem Rost:	Höhe
erster Rost	3
zweiter Rost	1

Backen auf drei Ebenen	Höhe
Backblech	5
Universalpfanne	3
Backblech	1

Hinweise

- Verwenden Sie beim Backen auf mehreren Ebenen Heißluft. Gleichzeitig eingeschobene Gebäcke müssen nicht gleichzeitig fertig werden.
- Stellen Sie Formen nebeneinander oder versetzt übereinander in den Garraum.
- Für ein optimales Garergebnis empfehlen wir Ihnen dunkle Backformen aus Metall.

21.3 Hinweise zum Braten und Grillen

Die Einstellwerte gelten für das Einschieben von ungefülltem, bratfertigem Geflügel, Fleisch oder Fisch mit Kühlschranktemperatur in den kalten Garraum.

- Je größer ein Geflügel, Fleisch oder Fisch, desto niedriger die Temperatur und umso länger die Gardauer.
- Wenden Sie Geflügel, Fleisch und Fisch nach ca. 1/2 bis 2/3 der angegebenen Zeit.
- Wenn Sie Geflügel wenden, achten Sie darauf, dass zuerst die Brustseite bzw. die Hautseite unten ist.

Braten und Grillen auf dem Rost

Das Braten auf dem Rost ist besonders geeignet für großes Geflügel oder mehrere Stücke gleichzeitig

- Je nach Größe und Art des Bratguts bis zu 1/2 Liter Wasser in die Universalpfanne geben. Aus dem aufgefangenen Bratensatz können Sie eine Soße zubereiten. Zudem entsteht weniger Rauch und der Garraum verschmutzt weniger.
- Lassen Sie die Gerätetür während des Grillens geschlossen. Nie bei geöffneter Gerätetür grillen.
- Legen Sie das Grillgut auf den Rost. Schieben Sie zusätzlich die Universalpfanne mit der Abschrägung zur Gerätetür mindestens eine Einschubhöhe darunter ein. So wird abtropfendes Fett aufgefangen.

Braten im Geschirr

Bei der Zubereitung in geschlossenem Geschirr bleibt der Garraum sauberer.

Die Herstellerangaben zum Bratgeschirr beachten. Am Besten eignet sich Geschirr aus Glas.

Offenes Geschirr

- Eine hohe Bratform verwenden.
- Das Geschirr auf den Rost stellen.
- Wenn Sie kein passendes Geschirr haben, die Universalpfanne verwenden.

Geschlossenes Geschirr

- Das Geschirr auf den Rost stellen.
- Fleisch, Geflügel oder Fisch kann auch in einem geschlossenen Bräter knusprig werden. Verwenden Sie dazu einen Bräter mit Glasdeckel. Stellen Sie eine höhere Temperatur ein.

⚠️ WARNUNG – Verletzungsgefahr!

Wenn heißes Glasgeschirr auf eine nasse oder kalte Unterlage abgestellt wird, kann das Glas zerspringen.

- ▶ Heißes Glasgeschirr auf einem trockenen Untersetzer abstellen.

⚠️ WARNUNG – Verbrühungsgefahr!

Beim Öffnen des Deckels nach dem Garen kann sehr heißer Dampf entweichen. Dampf ist je nach Temperatur nicht sichtbar.

- ▶ Den Deckel so anheben, dass der heiße Dampf vom Körper weg entweichen kann.
- ▶ Kinder fernhalten.

21.4 Speisenauswahl

Einstellempfehlungen für zahlreiche Speisen sortiert nach Speisenkategorien.

Einstellempfehlungen für verschiedene Speisen

Speise	Zubehör / Geschirr	Höhe	Heizart	Temperatur in °C / Grillstufe	Dauer in Min.
Rührkuchen, einfach	Kranzform oder Kastenform	2	☐	150-170	50-70
Rührkuchen, einfach	Kranzform oder Kastenform	2	☒	150-160	70-90
Rührkuchen, fein (in der Kastenform)	Kranzform oder Kastenform	2	☐	150-170	60-80
Rührkuchen, 2 Ebenen	Kranzform oder Kastenform	3+1	☒	140-150	70-85
Obst- oder Quarktorte mit Mürbeteigboden	Springform Ø 26 cm	2	☐	170-190	55-80
Hefekuchen in der Springform	Springform Ø 28 cm	2	☒	160-170	25-35
Biskuittorte, 6 Eier	Springform Ø 28 cm	2	☐	150-160 ¹	30-40
Biskuitrolle	Universalpfanne	3	☒	180-200 ¹	10-15
Mürbeteigkuchen mit saftigem Belag	Universalpfanne	2	☐	160-180	55-95
Hefekuchen mit saftigem Belag	Universalpfanne	3	☐	180-200	30-55
Muffins	Muffinblech	2	☐	170-190	20-40
Hefekleingebäck	Universalpfanne	3	☐	160-180	25-35
Hefekleingebäck	Universalpfanne	3	☒	160-170	25-45
Plätzchen	Universalpfanne	3	☐	140-160	15-25
Plätzchen, 2 Ebenen	Universalpfanne + Backblech	3+1	☒	140-160	15-25
Plätzchen, 3 Ebenen	Universalpfanne + 2x Backblech	5+3+1	☒	140-160	15-25
Baiser	Universalpfanne	3	☒	80-90 ¹	120-150
Brot, 1000 g (in Kastenform und freigeschoben)	Universalpfanne oder Kastenform	2	☒	1. 210-220 ¹ 2. 180-190 ¹	1. 10-15 2. 40-50
Pizza, frisch - auf dem Backblech	Universalpfanne	2	☐	200-220	25-35
Pizza, frisch, dünner Boden, in Pizzaform	Pizzablech	2	☐	250-270 ¹	15-20
Quiche	Tarteform oder Schwarzblech	1	☐	210-230	30-40
Börek	Universalpfanne	1	☐	180-200	40-50
Auflauf, pikant, gegarten Zutaten	Auflaufform	2	☐	200-220	30-60

¹ Das Gerät vorheizen.

² Die Universalpfanne unter dem Rost einschieben.

³ Das Gericht nach 1/2 - 2/3 der Gesamtzeit wenden.

⁴ Zu Beginn Flüssigkeit in das Geschirr zugeben, Bratenstück soll mind. zu 2/3 in Flüssigkeit liegen

⁵ Die Universalpfanne auf Einschubhöhe 2 darunter einschieben.

⁶ Das Gericht nach 2/3 der Gesamtzeit wenden.

⁷ Im Geschirr bodenbedeckt Wasser zugeben.

⁸ Die Speise nicht wenden.

Speise	Zubehör / Geschirr	Höhe	Heizart	Temperatur in °C / Grillstufe	Dauer in Min.
Hähnchen, 1,3 kg, ungefüllt	Offenes Geschirr	2		200-220	60-70
Hähnchenkleinteile, je 250 g	Offenes Geschirr	3		220-230	30-35
Gans, ungefüllt, 3 kg	Offenes Geschirr	2		1. 140 2. 160	1. 130-140 2. 50-60
Schweinerücken, mager, 1 kg	Flache Glasform	2		180	90-120
Schweinebraten ohne Schwarte z. B. Nacken, 1,5 kg	Offenes Geschirr	2		160-170	130-150
Schweinebraten ohne Schwarte z. B. Nacken, 1,5 kg	Offenes Geschirr	2		190-200	120-150
Rinderfilet, medium, 1 kg ²	Rost + Universalpfanne	3		210-220	40-50 ³
Rinderschmorbraten, 1,5 kg ⁴	Geschlossenes Geschirr	2		200-220	130-150
Roastbeef, medium, 1,5 kg	Rost + Universalpfanne	3		200-220	60-70 ³
Burger, 3-4 cm hoch ⁵	Rost	4		3	25-30 ⁶
Lammkeule ohne Knochen, medium, 1,0 kg, gebunden ⁷	Offenes Geschirr	2		170-190	70-80 ⁸
Fisch, gegrillt, ganz 300 g, z. B. Forelle ²	Rost	2		160-180	20-30
Fisch, gedünstet, ganz 300 g, z. B. Forelle	Geschlossenes Geschirr	2		170-190	30-40
Fisch, gedünstet, ganz 1,5 kg, z. B. Lachs	Geschlossenes Geschirr	2		180-200	55-65

¹ Das Gerät vorheizen.

² Die Universalpfanne unter dem Rost einschieben.

³ Das Gericht nach 1/2 - 2/3 der Gesamtzeit wenden.

⁴ Zu Beginn Flüssigkeit in das Geschirr zugeben, Bratenstück soll mind. zu 2/3 in Flüssigkeit liegen

⁵ Die Universalpfanne auf Einschubhöhe 2 darunter einschieben.

⁶ Das Gericht nach 2/3 der Gesamtzeit wenden.

⁷ Im Geschirr bodenbedeckt Wasser zugeben.

⁸ Die Speise nicht wenden.

Joghurt

Bereiten Sie Joghurt mit Ihrem Gerät zu.

Joghurt zubereiten

1. Das Zubehör und die Gestelle aus dem Garraum nehmen.
2. Die zuvor zubereitete Joghurtmasse in kleine Gefäße füllen, z. B. in Tassen oder kleine Gläser.

3. Die Gefäße mit Folie abdecken, z. B. mit Frischhaltefolie.
4. Die Gefäße auf den Garraumboden stellen.
5. Das Gerät entsprechend der Einstellempfehlung einstellen.
6. Den Joghurt nach der Zubereitung im Kühlschrank ruhen lassen.

Einstellempfehlungen für Desserts

Speise	Zubehör / Geschirr	Höhe	Heizart	Temperatur in °C	Dauer in Min.
Joghurt	Portionsformen	Garraumboden		40-45	8-9 h

21.5 Prüfgerichte

Backen

- Die Einstellwerte gelten für das Einschieben in den kalten Garraum.

- Beachten Sie die Hinweise zum Vorheizen in den Einstellempfehlungen. Die Einstellwerte gelten ohne Schnellaufheizen.
 - Verwenden Sie zum Backen zunächst die niedrigere der angegebenen Temperaturen.
 - Gleichzeitig eingeschobene Gebäcke auf Backblechen oder in Formen müssen nicht gleichzeitig fertigwerden.
 - Einschubhöhen beim Backen auf 2 Ebenen:
 - Universalpfanne: Höhe 3
 - Backblech: Höhe 1
 - Formen auf dem Rost:
- Erster Rost: Höhe 3
Zweiter Rost: Höhe 1
- Einschubhöhen beim Backen auf 3 Ebenen:
 - Backblech: Höhe 5
 - Universalpfanne: Höhe 3
 - Backblech: Höhe 1
 - Wasserbiskuit
 - Wenn Sie auf 2 Ebenen backen, die Springformen jeweils mittig übereinander auf die Roste stellen.
 - Alternativ zu einem Rost können Sie auch das von uns angebotene Air Fry Blech verwenden.

Einstellempfehlungen zum Backen

Speise	Zubehör / Geschirr	Höhe	Heizart	Temperatur in °C	Dauer in Min.
Spritzgebäck	Universalpfanne	3		140-150 ¹	25-35
Spritzgebäck	Universalpfanne	3		140 ¹	28-38
Spritzgebäck, 2 Ebenen	Universalpfanne + Backblech	3+1		140 ¹	30-40
Spritzgebäck, 3 Ebenen	Universalpfanne + 2x Backblech	5+3+1		130-140 ¹	35-55
Small Cakes	Universalpfanne	3		150 ¹	25-35
Small Cakes	Universalpfanne	3		150 ¹	20-30
Small Cakes	Universalpfanne	3		170	20-30
Small Cakes, 2 Ebenen	Universalpfanne + Backblech	3+1		150 ¹	25-35
Small Cakes, 3 Ebenen	Universalpfanne + 2x Backblech	5+3+1		140 ¹	30-40
Wasserbiskuit	Springform Ø 26 cm	2		160-170 ²	25-35
Wasserbiskuit	Springform Ø 26 cm	2		160-170	30-40
Wasserbiskuit, 2 Ebenen	Springform Ø 26 cm	3+1		150-160 ²	35-50
Apple Pie, 2 Stück	2x Springform Ø 20 cm	2		180-190	75-90

¹ Das Gerät 5 Minuten vorheizen. Nicht die Funktion Schnellaufheizen verwenden.

² Das Gerät vorheizen. Nicht die Funktion Schnellaufheizen verwenden.

Grillen

Einstellempfehlungen zum Grillen

Speise	Zubehör / Geschirr	Höhe	Heizart	Temperatur in °C / Grillstufe	Dauer in Min.
Toast bräunen	Rost	5		3 ¹	5-6

¹ Das Gerät nicht vorheizen.

22 Montageanleitung

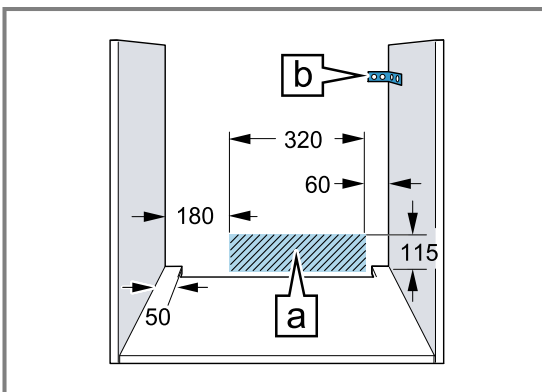
Beachten Sie diese Informationen bei der Montage des Geräts.



⚠ 22.1 Allgemeine Montagehinweise

Beachten Sie diese Hinweise bevor Sie mit dem Einbau des Geräts beginnen.

- Nur ein fachgerechter Einbau nach dieser Montageanleitung garantiert einen sicheren Gebrauch. Bei Schäden durch falschen Einbau haftet der Monteur.
- Das Gerät nach dem Auspacken prüfen. Bei einem Transportschaden nicht anschließen.
- Verpackungsmaterial und Klebefolien vor Inbetriebnahme aus dem Garraum und von der Tür entfernen.
- Montageblätter für den Einbau von Zubehörteilen beachten.
- Einbaumöbel müssen bis 95 °C temperaturbeständig sein, angrenzende Möbelfronten bis 70 °C.
- Das Gerät nicht hinter einer Dekor- oder Möbeltür einbauen. Es besteht Gefahr durch Überhitzung.
- Ausschnittarbeiten am Möbel vor dem Einsetzen des Geräts durchführen. Späne entfernen. Die Funktion von elektrischen Bauteilen kann beeinträchtigt werden.
- Das Gerät auf einer horizontal ausgerichteten Fläche platzieren.
- Die Geräte-Anschlussdose muss im Bereich der schraffierten Fläche **a** oder außerhalb des Einbauraumes liegen. Nicht befestigte Möbel müssen mit einem handelsüblichen Winkel **b** an der Wand befestigt werden.



- Zur Vermeidung von Schnittverletzungen Schutzhandschuhe tragen. Teile, die während der Montage zugänglich sind, können scharfkantig sein.
- Maßangaben der Bilder in mm.

⚠ WARNUNG – Brandgefahr!

Eine verlängerte Netzanschlussleitung und nicht zugelassene Adapter zu verwenden, ist gefährlich.

- ▶ Keine Verlängerungskabel oder Mehrfachsteckdosenleisten verwenden.
- ▶ Nur vom Hersteller zugelassene Adapter und Netzanschlussleitungen verwenden.
- ▶ Wenn die Netzanschlussleitung zu kurz ist und keine längere Netzanschlussleitung verfügbar ist, Elektrofachbetrieb kontaktieren, um die Hausinstallation anzupassen.

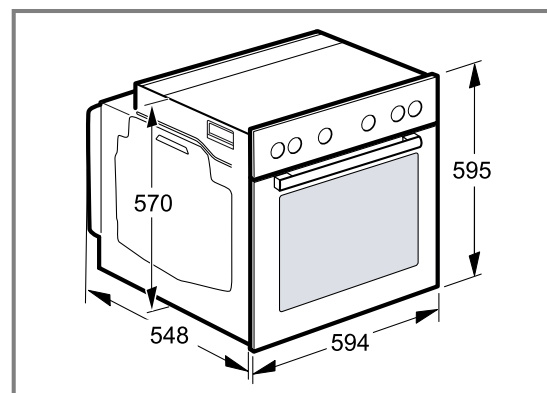
ACHTUNG!

Durch Tragen des Geräts am Türgriff kann dieser abbrechen. Der Türgriff hält das Gewicht des Geräts nicht aus.

- ▶ Gerät nicht am Türgriff tragen oder halten.

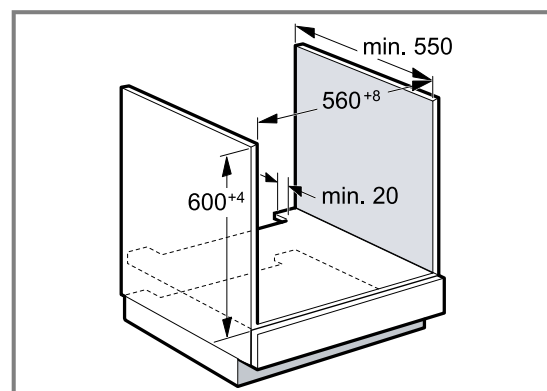
22.2 Gerätemaße

Hier finden Sie die Maße des Geräts.



22.3 Einbau unter einer Arbeitsplatte

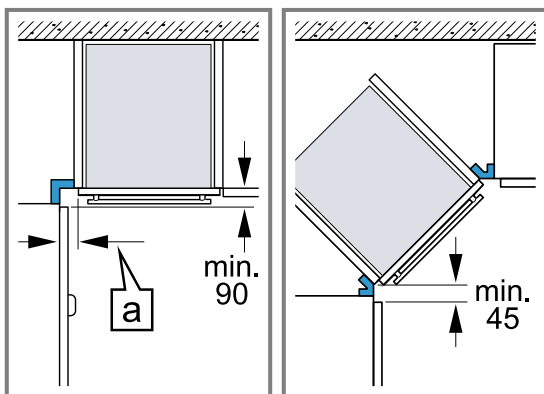
Beachten Sie die Einbaumaße und die Einbauhinweise beim Einbau unter einer Arbeitsplatte.



- Zur Belüftung des Geräts muss der Zwischenboden einen Lüftungsausschnitt aufweisen.
- In Kombination mit Induktionskochfeldern darf der Spalt zwischen Arbeitsplatte und Gerät nicht durch zusätzliche Leisten verschlossen werden.
- Die Arbeitsplatte muss am Einbaumöbel befestigt werden.
- Die eventuell vorhandene Montageanleitung des Kochfelds beachten.
- Abweichende nationale Einbauhinweise des Kochfelds beachten.

22.4 Eckeinbau

Beachten Sie die Einbaumaße und Einbauhinweise beim Eckeinbau.



- Damit die Gerätetür geöffnet werden kann, beim Eckeinbau die Mindestmaße berücksichtigen. Das Maß \square ist abhängig von der Dicke der Möbelfront und dem Griff.

22.5 Elektrischer Anschluss

Um das Gerät sicher elektrisch anschließen zu können, beachten Sie diese Hinweise.

- Das Gerät entspricht der Schutzklasse I und darf nur mit Schutzleiter-Anschluss betrieben werden.
- Die Absicherung muss gemäß der Leistungsangabe auf dem Typenschild und den lokalen Vorschriften erfolgen.
- Das Gerät muss bei allen Montagearbeiten spannungslos sein.
- Der Berührungsschutz muss durch den Einbau gewährleistet sein.

Gerät elektrisch anschließen

Hinweis: Nur konzessioniertes Fachpersonal darf das Gerät anschließen. Bei Schäden durch falschen Anschluss besteht kein Anspruch auf Garantie.

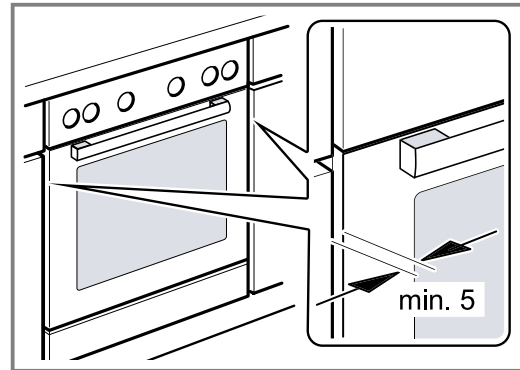
In der festverlegten elektrischen Installation muss eine Trennvorrichtung nach den Errichtungsbestimmungen eingebaut sein.

1. Phase- und Neutral- ("Null-") Leiter in der Anschlussdose identifizieren.
Bei Falschanschluss kann das Gerät beschädigt werden.
2. Nach Anschlussbild anschließen.
Die gelb-grüne Ader für den Schutzleiteranschluss muss geräteseitig 10 mm länger sein, als die anderen Adern.
Spannung siehe Typenschild.

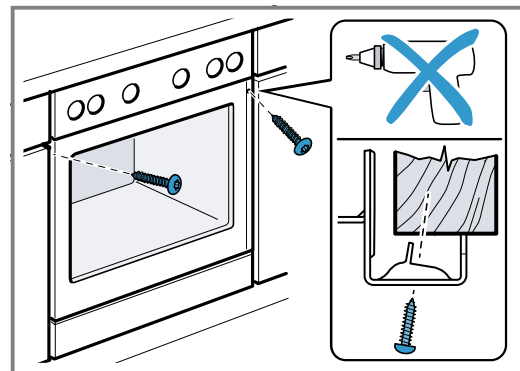
Anschluss 3N \sim / 2N \sim : Netzanschlussleitung Typ H05VV-F oder höherwertig verwenden.
Anschluss 1N \sim : Eine geeignete Netzanschlussleitung H07RN-F 3G6 (Länge 1,5m) ist beim Kundendienst erhältlich

22.6 Gerät einbauen

1. Das Gerät ganz einschieben und mittig ausrichten.



2. Das Gerät festschrauben.

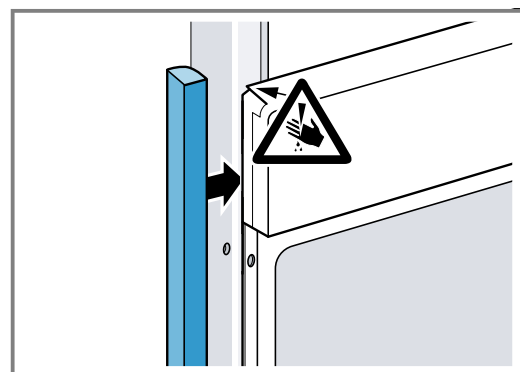


Hinweis: Der Spalt zwischen Arbeitsplatte und Gerät darf nicht durch zusätzliche Leisten verschlossen werden.

An den Seitenwänden des Umbauschranks dürfen keine Wärmeschutzleisten angebracht werden.

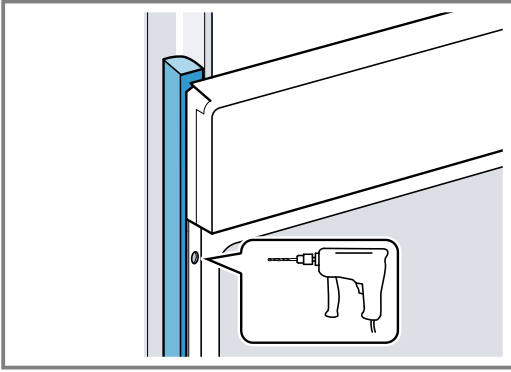
22.7 Gerät einbauen bei grifflosen Küchen mit senkrechter Griffleiste

1. Beidseitig ein geeignetes Füllstück anbringen, um mögliche scharfe Kanten abzudecken und eine sichere Montage zu gewährleisten.

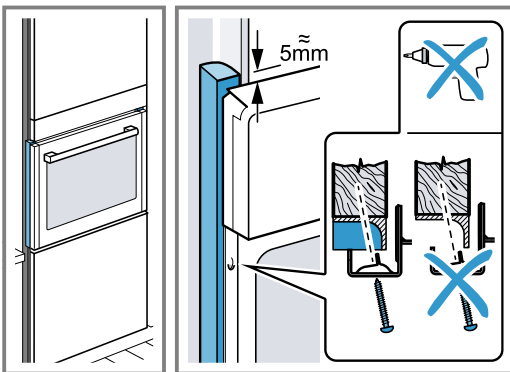


2. Das Füllstück am Möbel befestigen.

3. Das Füllstück und das Möbel vorbohren, um eine Schraubverbindung herzustellen.



4. Das Gerät mit adäquater Schraube befestigen.



22.8 Gerät ausbauen

1. Das Gerät spannungslos machen.
2. Die Befestigungsschrauben lösen.
3. Das Gerät leicht anheben und ganz herausziehen.

DE Hergestellt von BSH Hausgeräte GmbH unter Markenlizenz der Siemens AG

BSH Hausgeräte GmbH

Carl-Wery-Straße 34

81739 München, GERMANY

siemens-home.bsh-group.com



9001911720

(040729)

de