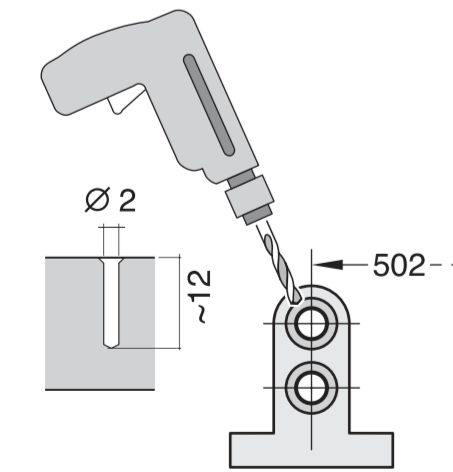
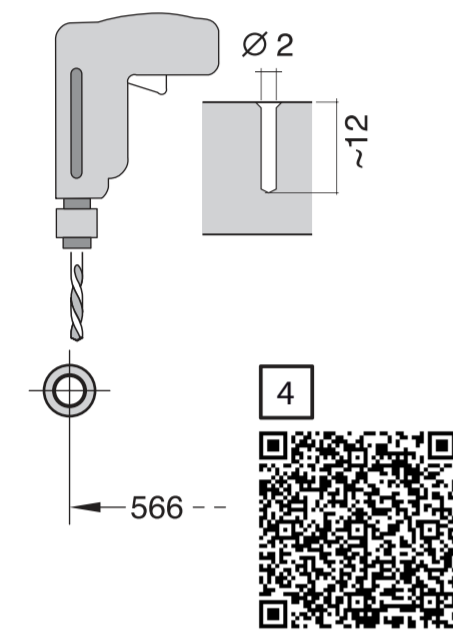


64x Integr. Kusto-Leisten - 81,5 cm - k. SW  
9001 902 319 (0311)



- de** Montageanleitung  
\*) Über Kundendienst erhältlich
- en** Installation Instructions  
\*) Available from customer service
- fr** Notice de montage  
\*) Disponible par le biais du service après-vente
- nl** Montagevoorschrift  
\*) Tegen meerprijs bij de ServiceDienst verkrijgbaar
- it** Istruzioni per il montaggio  
\*) Disponibile presso il servizio assistenza clienti
- es** Instrucciones de montaje  
\*) Se puede adquirir a través del Servicio de Asistencia Técnica Oficial de la marca
- pt** Instruções de montagem  
\*) Pode ser adquirido nos nossos Serviços Técnicos
- el** Οδηγίες τοποθέτησης  
\*) Διατίθεται από την υπηρεσία τεχνικής εξυπηρέτησης πελατών
- tr** Montaj kılavuzu  
\*) Yetkili servis üzerinden alınabilir
- sv** Monteringsanvisning  
\*) Kan fås via Service
- no** Monteringsanvisning  
\*) fåes hos kundeservice
- da** Monteringsvejledning  
\*) Kan købes hos serviceafdelingen
- fi** Asennusohje  
\*) Saatavissa huoltopalvelusta
- cs** Montážní návod  
\*) K dispozici přes servisní službu
- sk** Návod na montáž  
\*) Dostanete v službe zákazníkom
- pl** Instrukcja montażu  
\*) Do uzyskania w punkcie serwisowym
- hu** Szerelési utasítás  
\*) A vevőszolgálaton keresztül kapható:
- ro** Instrucțiune de montaj  
\*) obținabilă la serviciul pentru clienți
- ru** Упутство за монтажу  
\*) može dobiti kod službe održavanja
- sr** Упутство за монтажу  
\*) Може се набавити преко сервисне службе
- uk** Інструкція з монтажу  
\*) Можна отримати через сервісну службу
- mk** Упутство за монтажа  
\*) се добива преку службата за купувачи
- sl** Udhuzues për montim  
\*) Sigurohet nëpërmjet servisit
- et** Monteerimisjuhend  
\*) küsige klientiteeninduselt
- lt** Montavimo instrukcija  
\*) Ja galima gauti klientų aptarnavimo servise
- lv** Montāžas pamācība  
\*) Var saņemt servisa dienestā
- ru** Инструкция по монтажу  
\*) Можно получить в сервисном центре
- uk** Інструкція з монтажу  
\*) Можна отримати через сервісну службу
- kk** Іске қосу туралы нұсқаулар!  
\*) Сервис қызмет көрсету орталығында алуына жатады
- az** Quraşdırma təlimatları  
\*) Müştəri xidmətindən əldə oluna bilər
- uz** O'rnatish yo'riqnomasi  
\*) mijozlarga xizmat ko'rsatish markazida mavjud
- ka** მონტაჟის ინსტრუქცია  
\*) Ja galma gauti klientų aptarnavimo servise
- bg** Ръководство за монтаж  
\*) предоставя се от службата за обслужване на клиенти
- fa** راهنمای مونتاژ  
\*) از مرکز خدمات پس از فروش تهیه فرمایید
- ar** تعليمات التركيب  
\*) يمكن طلبها من مراكز خدمة العملاء
- id** Instruksi Pemasangan  
\*) bisa didapatkan melalui Customer Service
- th** ការព្រឹត្តិការណ៍ដំឡើង  
\*) អាចទទួលបានតាមរយៈសេវាអតិថិជន
- ko** 설치 설명서  
\*) 고객센터 센터에서 구입 가능
- zh** 安裝說明書  
\*) 可向售後服務站索取。
- zh-tw** 安裝說明書  
\*) 可向售後服務站索取

