

be quiet![®]



PURE BASE 501

**USER MANUAL
MANUEL D'UTILISATION**

Warranty

- 3-year manufacturer's warranty for the consumer (original purchase from authorized be quiet! dealers only)
- Your original receipt of purchase will be required before warranty services are rendered. Please store it carefully
- Manipulations and/or technical modifications of any kind, or damage due to the application of mechanical force, will void your warranty
- To read the warranty terms and conditions in full, see Service/Warranty Conditions on our website at bequiet.com

Our General Terms and Conditions of Business also apply. For details please refer online under bequiet.com

Manufacturer's details

Listan GmbH | Wilhelm-Bergner-Straße 11c | 21509 Glinde | Germany
Tel. 0049 40 736 7686 - 44 Fax 0049 40-7367686-69
Email: service@bequiet.com
Website: www.bequiet.com

UK Authorised Representative (for authorities only) ProductIP (UK) Ltd.
8, Northumberland Av. London WC2N 5BY

**Copyright**

- You are not allowed to reproduce, disclose, publish or store the contents of this documentation, or excerpts of it, without the prior written consent of Listan
- be quiet! is a registered trademark of Listan GmbH. Other products and company names mentioned in this documentation may be the brands or trademarks of their respective owners
- In accordance with company policy, all Listan products are subject to ongoing development. Listan reserves the right to make changes and improvements to any product described in this documentation without prior notice
- Under no circumstances shall Listan be held liable for loss of data or income, or for any specific, incidental, direct, or indirect damage, however it arises
- The content of this documentation represents the status at time of writing. Listan does not assume, whether expressed or implicit, any liability for the correctness or completeness of the content of this documentation, including, but not limited to the implicit guarantee of market suitability and fitness for a particular purpose, unless applicable laws or jurisdiction specifically stipulate such a liability

Listan reserves the right to make changes to this documentation or to withdraw the documentation at any time without prior announcement.

DE EINLEITUNG**Garantiebedingungen**

- 3 Jahre Herstellergarantie für Endkunden, nur bei Ersterwerb von einem autorisierten be quiet! Händler
- Eine Garantieleistung kann nur bei Vorlage des Kaufbelegs bzw. der Originalrechnung erfolgen. Hebe die entsprechenden Belege bitte sorgfältig auf
- Mit Manipulationen oder baulichen Veränderungen jeglicher Art sowie Beschädigungen durch mechanische Einwirkung erlischt jeder Garantieanspruch
- Beachte bitte auch die ausführlichen Informationen auf unserer Website, unter bequiet.com im Menüpunkt Service/Herstellergarantie

Es gelten unsere Allgemeinen Geschäfts- und Garantiebedingungen, die du auf unserer Website bequiet.com einsehen kannst.

Herstellerangaben

Listan GmbH | Wilhelm-Bergner-Straße 11c | 21509 Glinde | Deutschland
Besuche den Servicebereich auf bequiet.com für Informationen zu deinem regionalen Servicekontakt.
Tel.: 040/7367686-44; Fax: 040/7367686-69
E-Mail: service@bequiet.com
Internet: bequiet.com

Copyright

- Der Inhalt dieser Dokumentation darf ohne vorherige schriftliche Genehmigung durch Listan in keiner Form, weder ganz noch teilweise, vervielfältigt, weitergegeben, verbreitet oder gespeichert werden
- be quiet! ist eine eingetragene Marke der Firma Listan GmbH. Andere in dieser Dokumentation erwähnte Produkt- und Firmennamen können Marken oder Handelsnamen ihrer jeweiligen Eigentümer sein
- Listan entwickelt entsprechend ihrer Politik die Produkte ständig weiter. Listan behält sich deshalb das Recht vor, ohne vorherige Ankündigungen an allen in dieser Dokumentation beschriebenen Produkte Änderungen und Verbesserungen vorzunehmen.
- Listan ist unter keinen Umständen verantwortlich für den Verlust von Daten und Einkünften oder für jedwede besonderen, beiläufigen, mittelbaren oder unmittelbaren Schäden, wie immer diese auch zustande gekommen sind
- Der Inhalt dieser Dokumentation wird so präsentiert, wie er aktuell vorliegt. Listan übernimmt weder ausdrücklich noch stillschweigend irgendeine Gewährleistung für die Richtigkeit oder Vollständigkeit des Inhalts dieser Dokumentation, einschließlich, aber nicht beschränkt auf die stillschweigende Garantie der Marktauglichkeit und der Eignung für einen bestimmten Zweck, es sei denn, anwendbare Gesetze oder Rechtsprechung schreiben zwingend eine Haftung vor

Listan behält sich das Recht vor, jederzeit ohne vorherige Ankündigung Änderungen an dieser Dokumentation vorzunehmen oder die Dokumentation zurückzuziehen.

FR INTRODUCTION

Garantie

- Garantie constructeur de 3 ans pour l'utilisateur final (achat auprès d'un revendeur be quiet! agréé)
- Sur présentation de la facture d'achat initiale. Veuillez penser à la conserver
- Toute manipulation ou modification du châssis entraîne l'annulation de la garantie
- Les conditions générales de garantie sont disponibles dans leur intégralité sur notre site internet bequiet.com dans la rubrique «Service/Garantie constructeur »

Nos conditions générales de vente s'appliquent également. Pour plus d'information, veuillez vous rendre sur bequiet.com

Informations constructeur

Listan GmbH | Wilhelm-Bergner-Straße 11c | 21509 Glinde | Germany

Visitez la page contact de notre site internet bequiet.com pour les informations locales plus détaillées.

ou à nous écrire : 0800 469 209

Courriel : service@be-quiet.fr

Site internet : bequiet.com

Droits d'auteur

- Le contenu de la présente documentation ne peut être reproduit, distribué, diffusé ou enregistré d'aucune manière que ce soit, ni en tout ni en partie, sans l'autorisation préalable écrite de Listan GmbH
- be quiet! est une marque déposée de la société Listan GmbH. Les autres noms de produits et de sociétés mentionnés dans la présente documentation peuvent être des marques ou des noms commerciaux appartenant à leurs propriétaires respectifs
- Listan GmbH ne cesse d'améliorer ses produits conformément à sa politique. Par conséquent, Listan se réserve le droit de procéder à des modifications et à des améliorations de chacun des produits décrits dans la présente documentation, sans aucun préavis
- Listan GmbH décline toute responsabilité en cas de pertes de données et de revenus, de dommages particuliers, accessoires, directs ou indirects, quels qu'ils soient, et quelle qu'en soit l'origine
- La présente documentation décrit le produit sous sa forme actuelle. Listan GmbH décline toute responsabilité expresse ou tacite quant à l'exactitude et à l'exhaustivité du contenu de la présente documentation, y compris, sans s'y limiter, de la garantie tacite de l'aptitude à la commercialisation et d'aptitude à un usage défini, sauf dans les cas où la législation applicable ou la jurisprudence exigent une telle responsabilité

Listan GmbH se réserve le droit de procéder à tout moment et sans avis préalable à des modifications de la présente documentation, ou à son retrait.

ES INTRODUCCIÓN

Garantía

- El fabricante proporciona una garantía de 3 años para consumidor (solo en caso de adquisición de be quiet! en un distribuidor autorizado)
- Para solicitar cualquier servicio asociado a la garantía es necesario presentar el ticket de compra original
- Cualquier manipulación o modificación técnica, o cualquier daño producido al aplicar fuerza cancelará la garantía
- Puede leer los términos completos y las condiciones de la garantía en la sección «Condiciones de servicio y garantía» de nuestro sitio web bequiet.com.

Información del fabricante

Listan GmbH | Wilhelm-Bergner-Straße 11c | 21509 Glinde | Germany

Consulte la información de servicio regional pertinente en la sección de contacto en bequiet.com.

Tel.: +49 40-7367686-44; Fax.: +49 40-7367686-69

Correo electrónico: service@bequiet.com

Página web: bequiet.com

Copyright

- Se prohíbe la reproducción, divulgación, publicación o almacenamiento del contenido completo o parcial de este documento sin la autorización previa por escrito de Listan
- be quiet! es una marca comercial registrada propiedad de Listan GmbH. Otros nombres de productos y de empresas mencionados en este documento pueden ser marcas o marcas comerciales propiedad de sus respectivos propietarios
- De acuerdo con la política de la empresa, todos los productos Listan son objeto de desarrollo permanente. Listan se reserva el derecho a realizar cambios y mejoras en cualquier producto descrito en este documento sin previo aviso
- Listan no se hace responsable bajo ninguna circunstancia de la pérdida de datos o ingresos o cualquier otro daño específico, accidental, directo o indirecto, producido de cualquier forma
- El contenido de este documento representa la versión actual en el momento de su redacción. Listan no acepta ninguna responsabilidad, ya sea expresa o implícita, por la corrección o integridad del contenido de este documento, incluyendo, pero no limitándose a la garantía implícita de idoneidad y adecuación comercial para un propósito particular, a menos que las leyes o regulaciones aplicables estipulen esta responsabilidad

Listan se reserva el derecho a realizar cambios en esta documentación o retirar la documentación sin ningún tipo de aviso previo.

PL WPROWADZENIE

Гаранция

- 3 lata gwarancji producenta dla klienta końcowego (pierwszy zakup od autoryzowanego dystrybutora be quiet!)
- Wymagany jest oryginalny paragon zakupu, żeby skorzystać z usług gwarancyjnych. Przechowuj go starannie
- Manipulacje i/lub modyfikacje techniczne wszelkiego typu lub uszkodzenia mechaniczne powodują utratę gwarancji
- Pełne warunki i zasady gwarancji dostępne są na naszej stronie bequiet.com w zakładce Serwis/Gwarancja

Ogólne warunki i zasady prowadzenia działalności dla sprzedawców detalicznych również mają zastosowanie. Szczegóły na bequiet.com.

Dane Producenta

Listan GmbH | Wilhelm-Bergner-Straße 11c | 21509 Glinde | Germany

Tel.: +48 516 093 099

Email: service@listan.pl

Strona internetowa: bequiet.com

Prawa Autorskie

- Nie wolno powielać, ujawniać, publikować lub przechowywać zawartości tej dokumentacji lub jej fragmentów bez uprzedniej pisemnej zgody firmy Listan
- be quiet! jest zastrzeżonym znakiem towarowym firmy Listan GmbH. Inne nazwy produktów i firm wymienione w niniejszej instrukcji mogą być markami lub zastrzeżonymi znakami towarowymi ich właścicieli
- Zgodnie z polityką firmy, wszystkie produkty Listan podlegają ciągłemu rozwojowi. Listan zastrzega sobie prawo do wprowadzania zmian i usprawnień we wszelkich produktach opisanych w niniejszej dokumentacji bez uprzedzenia
- W żadnym wypadku Listan nie ponosi odpowiedzialności za utratę danych lub zysków, lub za jakiegokolwiek szczególne, przypadkowe, bezpośrednio lub pośrednio powstałe
- Zawartość dokumentacji potwierdza stan w chwili pisania. Listan nie zakłada, w sposób jawny lub dorozumiany, żadnej odpowiedzialności za poprawność i kompletność treści niniejszej dokumentacji, łącznie z, ale nie ograniczając się do domniemanej gwarancji przydatności rynkowej i przydatności do określonego celu, chyba że przepisy prawa lub jurysdykcja w szczególności określa takie zobowiązanie

Listan zastrzega sobie prawo do wprowadzania zmian w niniejszej dokumentacji lub do wycofania się z dokumentacją w dowolnym czasie bez uprzedniego powiadomienia.

RU ВВЕДЕНИЕ

Гарантия

- 3-летняя гарантия производителя для потребителей (для оборудования, купленного только у авторизованных представителей be quiet!)
- Для гарантийного случая потребуются оригинальная квитанция, подтверждающая факт покупки. Пожалуйста, храните ее в надежном месте
- Манипуляции и/или технические изменения любого рода и повреждения из-за внешнего механического воздействия приведут к потере гарантии
- Чтобы ознакомиться с условиями гарантии в полном объеме, смотрите раздел Сервис / Общие условия на нашем сайте bequiet.com

Наши Общие условия для бизнеса также присутствуют. Для получения дополнительной информации перейдите по ссылке внизу на сайте bequiet.com.

Сведения о производителе

Listan GmbH | Wilhelm-Bergner-Straße 11c | 21509 Glinde | Германия

Тел.: 0049 40 736 7686 - 44 Факс: 0049 40-7367686-69

Email: aftersales.CEE@bequiet.com

Вебсайт: www.bequiet.com

Авторские права

- Вам не разрешается воспроизводить, раскрывать, публиковать или хранить содержимое этого документа или выдержки из него без предварительного письменного согласия Listan
- be quiet! является зарегистрированной торговой маркой Listan GmbH. Другие продукты и названия компаний, упомянутые в данном руководстве, могут быть марками или зарегистрированными торговыми марками соответствующих владельцев
- В соответствии с политикой компании, вся продукция Listan подвергается постоянному совершенствованию и развитию. Listan оставляет за собой право вносить любые изменения и улучшения в любой продукт, описанный в этом документе, без предварительного уведомления
- Ни при каких обстоятельствах Listan не несет ответственности за потери данных, прибыли или за любой конкретный, случайный, прямой или косвенный ущерб, когда он возникает
- Содержание этой документации представляет текущее состояние. Listan не несет ответственности за правильность или полноту содержания данного документа, включая, но не ограничиваясь, подразумеваемые гарантии

Listan оставляет за собой право вносить изменения в документацию или изъять ее в любое время без предварительного уведомления.

Гарантія:

- 3-річна гарантія виробника для споживачів (для обладнання, купленого лише у авторизованих дилерів be quiet!)
- Для гарантійного звернення буде потрібна оригінальна квитанція, що підтверджує факт покупки. Будь ласка, зберігайте її у надійному місці
- Маніпуляції та/або технічні зміни будь-якого роду та пошкодження внаслідок зовнішнього механічного впливу призводять до втрати гарантії
- Детально ознайомитися з умовами гарантії у розділі «Сервіс/Гарантія» можна на нашій сторінці www.bequiet.com

Також застосовуються наші Загальні положення та умови. Детальний опис на нашому сайті bequiet.com.

Інформація про виробника

Listan GmbH | Wilhelm-Bergner-Straße 11c | 21509 Glinde | Німеччина
Тел.: 0049 40 736 7686 - 44 Факс: 0049 40-7367686-69
Email: aftersales.CEE@bequiet.com
Вебсайт: www.bequiet.com

Авторські права

- Вам не дозволяється відтворювати, розкривати зміст, публікувати чи зберігати вміст цього документа або витяг з нього без попередньої письмової згоди Listan
- be quiet! є зареєстрованою товарною маркою Listan GmbH. Інші продукти та назви компаній, згадані у цій інструкції, можуть бути марками або зареєстрованими торговими марками відповідних власників
- Відповідно до політики компанії, вся продукція Listan піддається постійному удосконаленню та розвитку. Listan залишає за собою право вносити будь-які зміни та вдосконалення у будь-який продукт, описаний у цьому документі, без попередження
- За жодних обставин Listan не несе відповідальності за втрати даних, прибутку або будь-які конкретні, випадкові, прямі або непрямі збитки у разі їх настання
- Зміст цієї документації представляє поточний стан справ. Listan не несе відповідальності за правильність чи повноту змісту цього документа, включаючи, але не обмежуючись неявною гарантією ринкової придатності або придатності для певної мети, якщо відповідні закони чи юрисдикція не передбачають таку відповідальність окремо

Listan залишає за собою право вносити зміни до документації або вилучити її у будь-який момент без попереднього повідомлення.

JP はじめに**保証**

- 消費者のための3年間のメーカー保証 (be quiet! 正規代理店からの最初の購入の場合)
- 保証サービスを受けるには、初回購入の領収書が必要になります。大切に保管しておいてください
- 改ざんしたり、技術的に改良したり、機械的な力を加えて壊したりした場合、保証が無効になります
- 保証条件の完全版は弊社 Web サイト (bequiet.com) の「サービス/保証条件」セクションでご覧いただけます

弊社のビジネスに関する諸条件も適用されます。詳しくは、bequiet.com をご覧ください。

メーカーの詳細

Listan GmbH | Wilhelm-Bergner-Straße 11c | 21509 Glinde | Germany
適切な地域のサービス情報については、bequiet.com の連絡先セクションをご覧ください。

電子メール: service.tw@bequiet.com
インターネットページ: www.bequiet.com

著作権

- Listan が事前に書面で同意しない限り、本書の内容をその一部でも複製したり、開示したり、公開したり、保存したりすることはできません。
- be quiet! は Listan GmbH の登録商標です。本書に掲載されたその他の製品や社名はそれぞれの所有者の商標または商品名です
- Listan は会社の方針に基づき、すべての製品を継続的に改善します。Listan は本書に記載されているあらゆる製品を事前の通知なく変更または改善する権利を保有します
- Listan は状況や発生方法を問わず、データの損失、収入の損失、特定損害、偶然損害、直接損害、間接損害に対して責任を負いません
- 本書の内容は本書作成時の情報で提示されています。Listan は明示的にも暗示的にも、本書の内容の正確性や完全性に対して責任を負いません。このような免責事項には市場適合性や特定目的の適用性が含まれますが、それらに限定されません。ただし、該当する法律や管轄がかかる責任を規定する場合は除きます

Listan は事前の通知なくいつでも本書を変更し、本書を撤回する権利を保有します。

CN 簡介

保固

- 提供消費者 3 年原廠保固 (僅限原始購買處為 be quiet! 授權經銷商)
- 您必須提供原始購買收據才能使用保固服務, 請妥善保管收據
- 任何形式的操作和/或技術改造, 或因使用機械力造成的損壞, 都將使保固失效
- 如需閱讀完整的保固條款和條件, 請前往我們的網站 bequiet.com 查看「服務/保固條件」

本公司的一般商業條款和條件同樣適用。如需詳細資訊, 請參閱 bequiet.com。

製造商詳細資訊

Listan GmbH | Wilhelm-Bergner-Straße 11c | 21509 Glinde | Germany
如需正確的地區服務資訊, 請上網站 bequiet.com 參閱「聯絡」部分的相關內容。

電話: 886 2 25163108 傳真: 0049 40-7367686-69
電子郵件: service.tw@bequiet.com
網頁: www.bequiet.com

版權所有

- 未經 Listan 書面許可, 不得複製、揭露、出版或儲存本文件的內容或摘錄內容
- be quiet! 是 Listan GmbH 的註冊商標。本文件提及的其他產品和公司名稱可能是其各自擁有者的牌或商標
- 依照公司政策, 所有 Listan 產品都在持續發展。Listan 保留變更與改良本文件所述之任何產品的權利, 恕不事先通知
- 在任何情況下, 對於資料或收入的損失或任何特殊、偶然、直接或間接的損害, 無論如何發生, Listan 概不負責
- 本文件內容代表撰寫當下的狀況。對於本文件內容的正確性或完整性, Listan 不承擔任何明示或暗示之責任, 包括但不限於市場適宜性適用於特定目的之隱含保證, 除非適用的法律或管轄權明確規定這類責任

Listan 保留隨時變更本文件或撤銷本文件的權利, 恕不事先通知。

CN 簡介

質保

- 製造商為用戶提供3年保固 (仅限直接从be quiet!授权经销商处购买的产品)
- 申请保固服务时需要出具您的原始购买收据。请妥善保管您的收据
- 任何类型的改动和/或技术改造, 或机械力量造成的损坏都将使您的保固无效
- 如要阅读完整的保固条款, 请参阅我们网站bequiet.com上的服务/保固条件

我們的通用商業條款和條件同樣適用。詳細信息請參閱bequiet.com。

製造商詳細信息

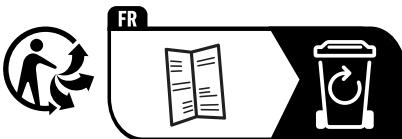
Listan GmbH | Wilhelm-Bergner-Straße 11c | 21509 Glinde | Germany
訪問 bequiet.com 上的聯繫部分了解正確的区域服務信息。

電子郵件: service.tw@bequiet.com
網址: www.bequiet.com

版權

- 未經Listan事先書面許可, 不得複製、公開、發布或存儲本文檔的內容或其摘錄
- be quiet! 是 Listan GmbH 的註冊商標。本文檔中提及的其它產品和公司名稱均為其各自擁有者的品牌或商標
- 根據公司政策規定, 所有Listan產品均要不斷改進。因此, Listan 保留對本文檔中所述任何產品進行修改和改進的權利, 恕不另行通知
- 在任何情況下, Listan 均不會對可能發生的數據和收益損失, 或特定、意外、間接或直接損害承擔責任
- 本文檔的內容代表了撰寫時的狀態。對於本文檔內容的準確性或完整性, Listan 不會明示或默示承擔任何責任, 包括但不限於對適用性適用於特定用途的隱性擔保, 除非非相應法律或判決法對這類責任有相關規定

Listan 保留隨時修改或撤銷本文檔的權利, 恕不另行通知。














Points de collecte sur www.quefairedemesdechets.fr

Technical data ▶ _____	9
Scope of delivery ▶ _____	10
Description of parts ▶ _____	11
Cables ▶ _____	13
Radiator clearance ▶ _____	14
Removing the side panel ▶ _____	15
Removing the window panel* ▶ _____	16
Removing the top dust filter ▶ _____	17
Removal and installation of the case front ▶ _____	18
Removing the front dust filter ▶ _____	19
Removing the bottom dust filter ▶ _____	20
Installation of SSDs on the panel ▶ _____	21
Installation of SSDs on the bracket ▶ _____	22
Installing drives into the HDD cage ▶ _____	23
Installing the power supply ▶ _____	24
Installation of the Motherboard ▶ _____	25
Installation of a graphics card ▶ _____	26
Installation of a graphics card vertically ▶ _____	27

Motherboard compatibility	ATX, M-ATX, Mini-ITX
Case Type	Midi-Tower
PSU	PS2 ATX (not included)
Dimensions (L x W x H in mm)	450 x 231 x 463
Material	Steel (SGCC), ABS plastic, tempered glass*
Pure Base 501 Weight (kg)	6.66 (net) / 7.83 (gross)
Pure Base 501 Airflow Black Weight (kg)	6.78 (net) / 7.98 (gross)
Pure Base 501 Airflow White Weight (kg)	6.82 (net) / 8.02 (gross)
Pure Base 501 Airflow Window Black Weight (kg)	7.16 (net) / 8.37 (gross)
Pure Base 501 Airflow Window White Weight (kg)	7.20 (net) / 8.40 (gross)
i/O Panel	1x USB 3.2 Gen. 2 Type C, 2x USB 3.2 Type A, HD Audio (combined), Reset button, Power button, HDD Indicator
PCI Slots	7
Drive Bays	up to 5x 2.5" (5 included) up to 2x 3.5" (2 included)
Preinstalled fans	Front: 1x Pure Wings 3 140mm PWM Rear: 1x Pure Wings 3 140mm PWM
Maximum fans (mm)	Top: 2x 140 / 2x 120 Front: 2x 140 / 3x 120 Rear: 1x 140 / 1x 120
Optional radiators (mm)	Top: 120, 240 Front: 120, 140, 240, 280, 360 Rear: 120, 140
Maximum Dimensions (mm)	CPU cooler: 178 PSU: up to 200 180 (with offset HDD Cage) GPU: up to 368

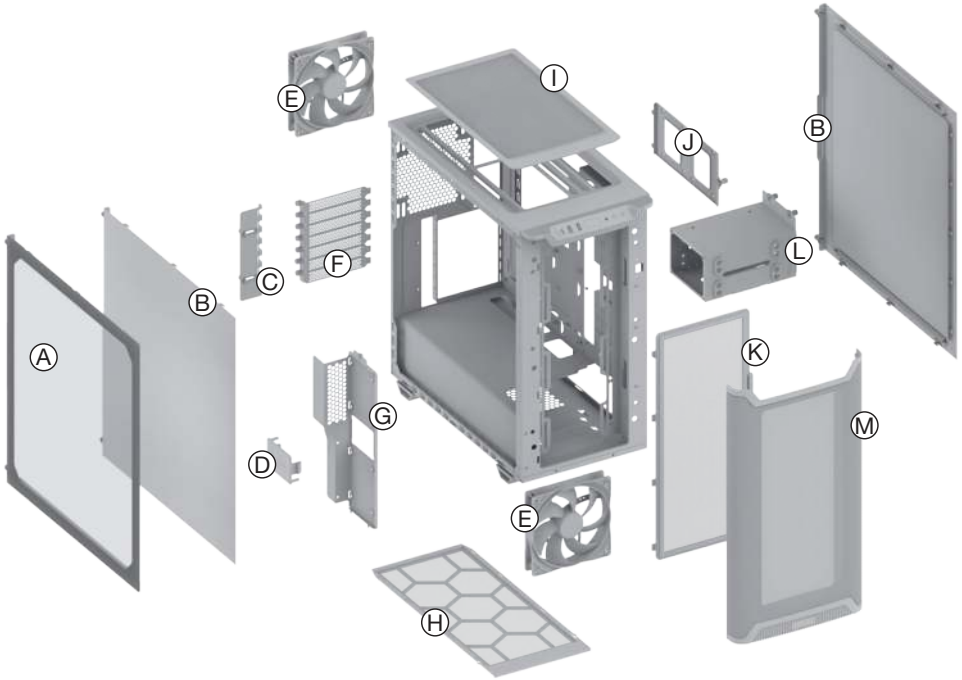
*window versions only • versions avec fenêtre seulement

SCOPE OF DELIVERY
LIEFERUMFANG • ÉLÉMENTS FOURNIS • CONTENIDO • ZAWARTOŚĆ • НАБОР АКЦЕССУАРОВ • НАБІР АКЕСУАРІВ • 付属品 • 内含配件 • 内含配件

	Part name • Bezeichnung • Nom de la pièce • Nombre del componente • Nazwa części • Наименование • Найменування • 部品名 • 配件名稱 • 配件名称	Quantity • Anzahl • Quantité • Cantidad • Ilość • Количество • Кількість • 部品名数量 • 數量 • 数量
	Zip Tie	6
	6#32 Screw	13
	M3 Screw	12
	HDD Screw	8
	Thumb Screw	2
	Standoff Wrench	1
	Standoff	1
	Vertical GPU Bracket (Top)	1
	PCIe Slot Cover	1
	Vertical GPU Bracket (bottom)	1
	Velcro Tie	4

DESCRIPTION OF PARTS

BEZEICHNUNG DER BAUTEILE • DÉTAIL DES PIÈCES • DESCRIPCIÓN DE LAS PIEZAS •
 OPIS CZĘŚCI • ОПИСАНИЕ КОМПОНЕНТОВ • ОПИС КОМПОНЕНТІВ • 部品の説明 • 零件
 描述 • 部件说明

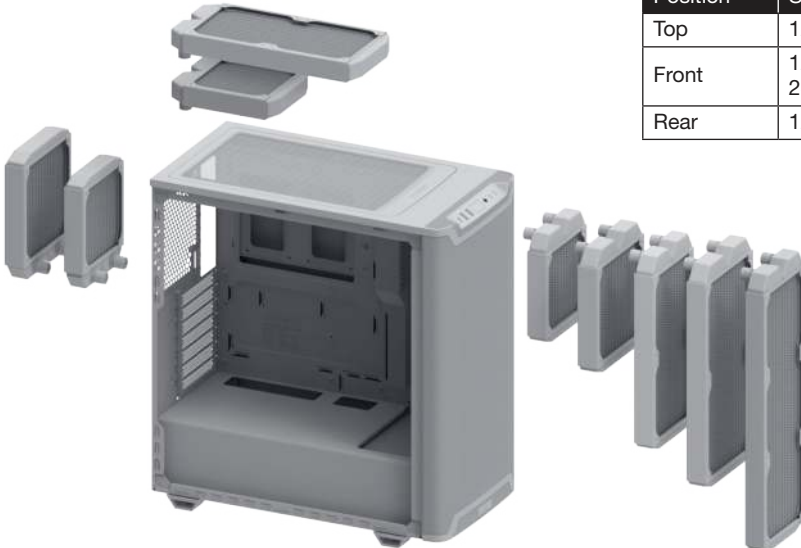


A	Window Side Panel*	H	Bottom Dust Filter
B	Side Panel	I	Top Cover
C	PCI Express Bracket	J	SSD Bracket
D	SSD Panel Slot Cover	K	Front Dust Filter
E	Pure Wings 3 Fan	L	Double HDD Cage
F	PCI Express Cover	M	Case Front
G	SSD Panel		

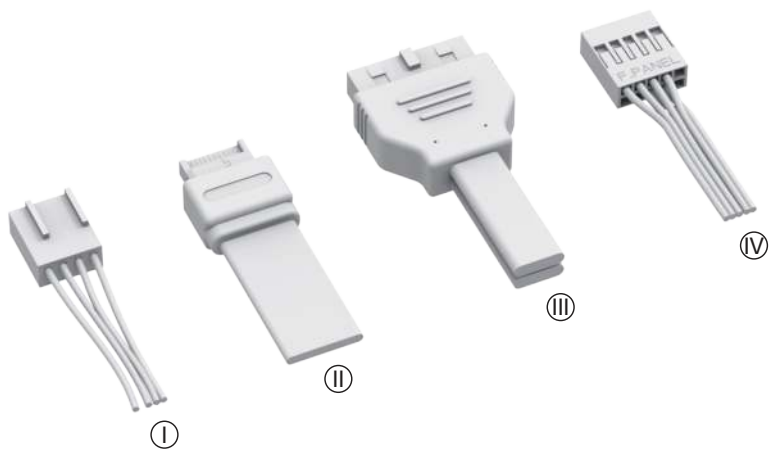
*window versions only • versions avec fenêtre seulement



Position	Size (mm)
Top	2x 120 / 140
Front	2x 140, 3x 120
Rear	1x 120 / 140



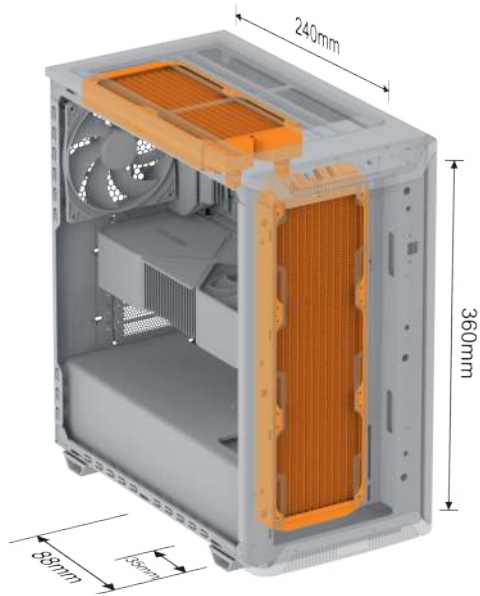
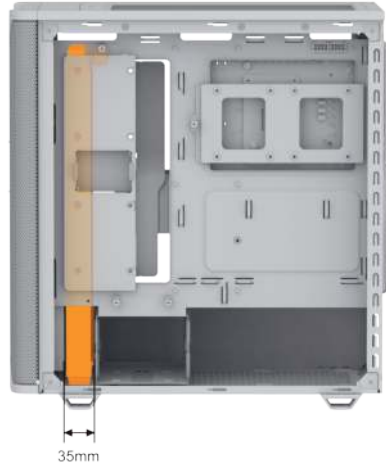
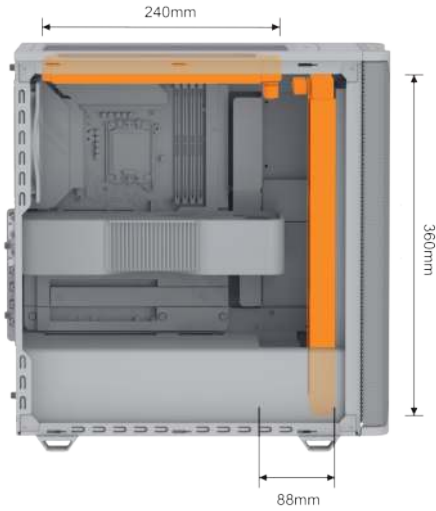
Position	Size (mm)
Top	120, 240
Front	120, 140, 240, 280, 360
Rear	120, 140



I	Fan cable • Câble du ventilateur
II	USB 3.2 Gen. 2 Type C
III	USB 3.2 Type A
IV	I/O panel • Panneau E/S

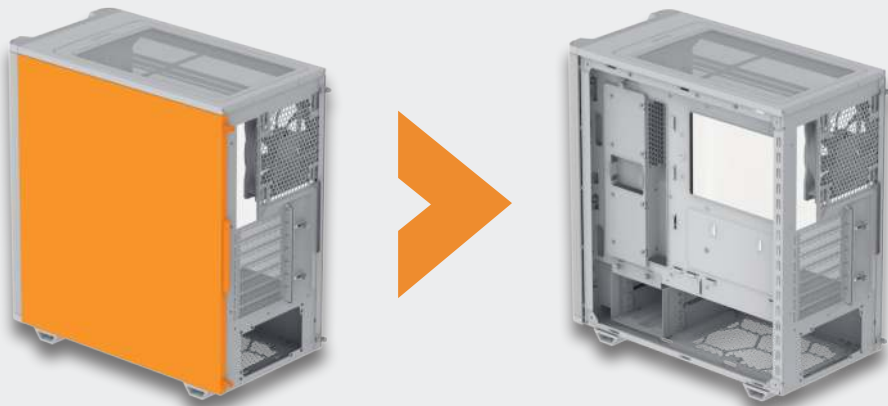
RADIATOR CLEARANCE

PASSFORM RADIATOREN • ESPACE DISPONIBLE POUR LES RADIATEURS • ESPACIO LIBRE PARA RADIADOR • PRZESTRZEŃ MONTAŻOWA DLA RADIATORÓW • МАКСИМАЛЬНО ДОПУСТИМЫЕ ГАБАРИТЫ РАДИАТОРА СЖО • МАКСИМАЛЬНІ ГАБАРИТИ РАДІАТОРА СРО • ラジエーターのクリアランス • 水冷排擴展性 • 水冷排擴展性



**REMOVING THE SIDE
PANEL**

**ENTFERNEN DES SEITENTEILS • RETRAIT DU PANNEAU LATÉRAL • RETIRE EL PANEL
LATERAL • DEMONTAŽ PANELU BOČNEGO • ДЕМОНТАЖ БОКОВОЇ ПАНЕЛІ •
ДЕМОНТАЖ БОКОВОЇ ПАНЕЛІ • サイドパネルを取り外す • 拆除側板 • 卸下側板**



①

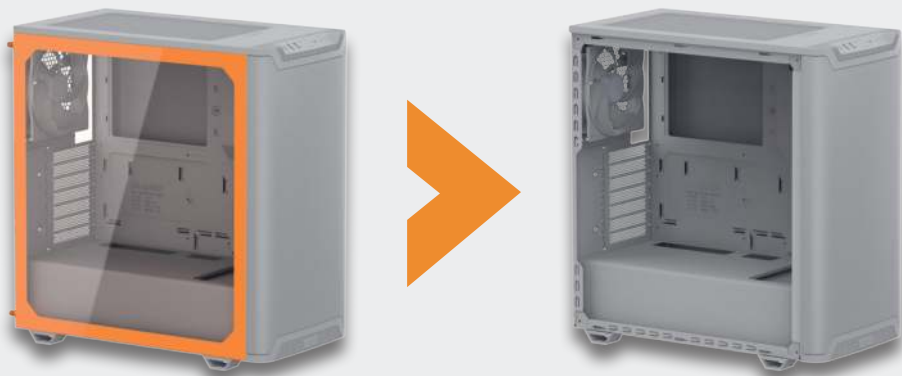


②



**REMOVING THE WINDOW
PANEL***

**ENTFERNEN DES GLAS-SEITENTEILS • RETRAIT DE LA FENÊTRE LATÉRALE • RETIRE PANEL
CON VENTANA • DEMONTÁŽ PANELU BOČNEHO Z OKNEM • ДЕМОНТАЖ СТЕКЛЯННОЙ
БОКОВОЙ ПАНЕЛИ • ДЕМОНТАЖ СКЛЯНОЇ БОКОВОЇ ПАНЕЛІ • ウィンドウパネルの取り外し •
拆除玻璃側板 • 卸下玻璃側板**



①



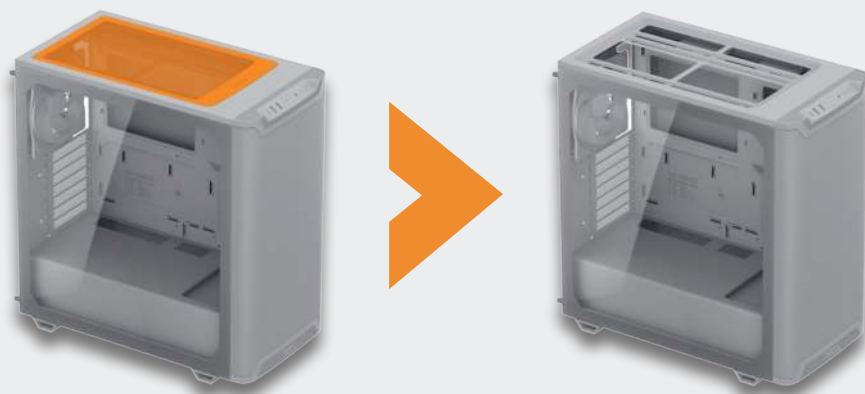
②



*window versions only • versions avec fenêtre seulement

REMOVING THE TOP COVER

ENTFERNEN DES TOP-COVERS • DÉMONTAGE DU PANNEAU SUPÉRIEUR • RETIRADA DE LA CUBIERTA SUPERIOR • DEMONTAŽ POKRYVY GÓRNEJ • ДЕМОНТАЖ ВЕРХНЕЙ ПАНЕЛИ • ДЕМОНТАЖ ВЕРХНЬОЇ ПАНЕЛІ • トップカバーの取り外し • 拆除上蓋 • 卸下顶部面板



①



②



**REMOVAL AND
INSTALLATION OF
THE CASE FRONT**

ENTFERNEN UND INSTALLATION DER GEHÄUSEFRONT • RETRAIT ET INSTALLATION DE LA FENÊTRE AVANT • RETIRADA E INSTALACIÓN DEL FRONTAL DE LA CAJA • DEMONTAŻ I INSTALACJA PANELU PRZEDNIEGO OBUĐOWY • ДЕМОНТАЖ И УСТАНОВКА ФРОНТАЛЬНОЙ ПАНЕЛИ • ДЕМОНТАЖ І ВСТАНОВЛЕННЯ ФРОНТАЛЬНОЇ ПАНЕЛІ • フロントパネルの取付けと取り外し • 拆除和安裝前面板 • 可拆卸式机箱前面板



①



②



③



**REMOVING
THE FRONT
DUST FILTER**

ENTFERNEN DES VORDEREN STAUBFILTERS • RETRAIT DU FILTRE À POUSSIÈRE AVANT • RETIRADA DEL FILTRO DE POLVO FRONTAL • WYJMOWANIE PRZEDNIEGO FILTRA PRZECIWKURZOWEGO • ДЕМОНТАЖ ФРОНТАЛЬНОГО ПЫЛЕВОГО ФИЛЬТРА • ДЕМОНТАЖ ФРОНТАЛЬНОГО ПИЛОВОГО ФИЛЬТРУ • 前面ダストフィルターの取り外し • 拆除前方空氣濾網 • 卸下前部防尘网



①

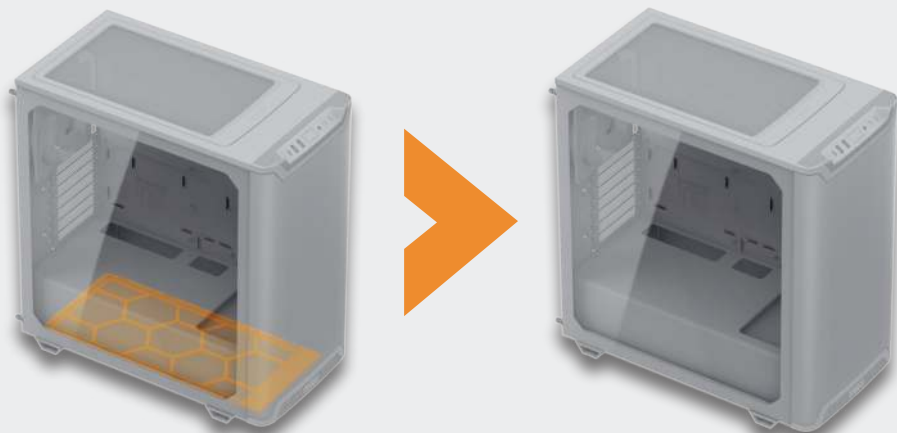


②



**REMOVING
THE BOTTOM
DUST FILTER**

ENTFERNEN DES UNTEREN STAUBFILTERS • RETRAIT DU FILTRE DE POUSSIÈRE INFÉRIEUR • RE-
TIRADA DEL FILTRO DE POLVO INFERIOR • WYJMOWANIE DOLNEGO FILTRA PRZECIWKURZOWEGO •
ДЕМОНТАЖ НИЖНЕГО ПЫЛЕВОГО ФИЛЬТРА • ДЕМОНТАЖ НИЖНЬОГО ПИЛОВОГО ФІЛЬТРУ •
底面ダストフィルターの取り外し • 拆除底部空氣濾網 • 卸下底部防尘网

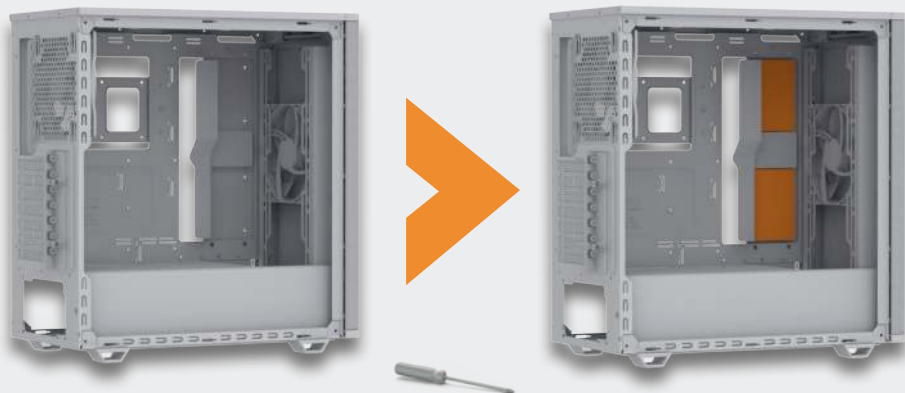


①



**INSTALLATION
OF SSDs ON
THE PANEL**

**INSTALLATION VON SSDs AUF DEM SSD-PANEL • INSTALLATION DES SSD SUR LE PANNEAU •
INSTALACIÓN DE UNIDADES DE ESTADO SÓLIDO EN EL PANEL • INSTALACJA SSD W PANELU •
УСТАНОВКА SSD НА ПАНЕЛЬ • ВСТАНОВЛЕННЯ SSD НА ПАНЕЛЬ • SSD のパネルへの取り付け •
將SSD安裝在面板上 • 將固态硬盘安裝在面板上**



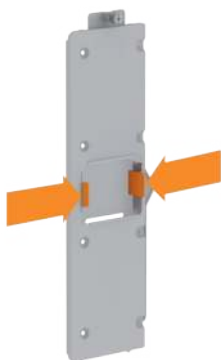
①



②



③

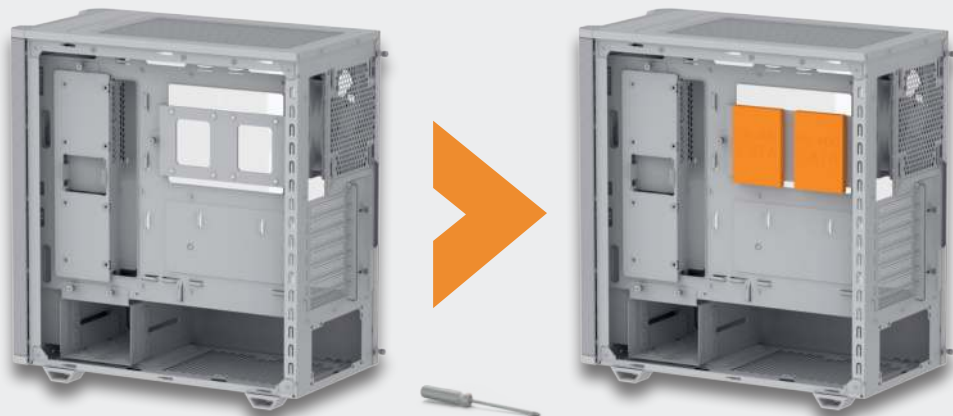


④



**INSTALLATION OF SSDs
ON THE BRACKET**

INSTALLATION VON SSDs AUF DER SSD-HALTERUNG • INSTALLATION DES SSD SUR LE SUPPORT •
INSTALACIÓN DE UNIDADES DE ESTADO SÓLIDO EN EL SOPORTE • INSTALACJA SSD NA WSPORNIKU •
УСТАНОВКА SSD НА КРОНШТЕЙН • ВСТАНОВЛЕННЯ SSD НА КРОНШТЕЙН • SSDのブラケットへ
の取り付け • 將SSD 安裝在支架上 • 將固态硬盘安裝在支架上



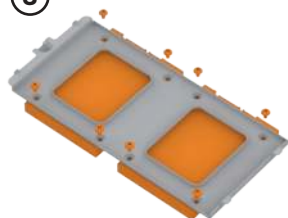
①



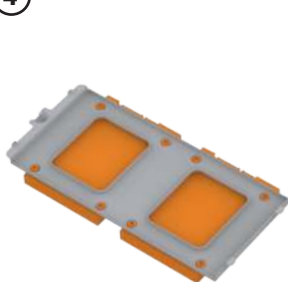
②



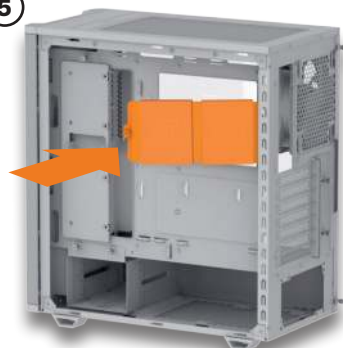
③



④

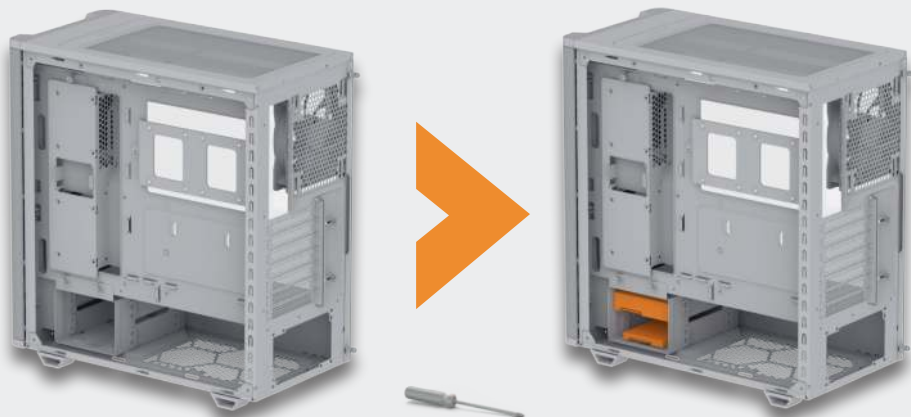


⑤



**INSTALLING
DRIVES INTO
THE HDD CAGE**

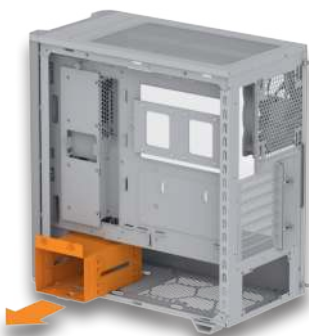
**INSTALLATION EINES LAUFWERKS IM HDD-KÄFIG • INSTALLATION DE LECTEURS DANS LES EMPLACEMENTS
POUR DISQUE DUR • INSTALACIÓN DE UNIDADES DENTRO DE LA JAULA PARA DISCOS DUROS • INSTALOWANIE
NAPĘDÓW W KLATCE HDD • УСТАНОВКА ПРИВОДА В КОРЗИНУ HDD • ВСТАНОВЛЕННЯ НАКОПИЧУВАЧІВ
В КОШИК HDD • ドライブのHDD ケージへの取り付け • 將磁碟機安裝到HDD盒 • 將驅動器安裝到硬盤籠**



①



②



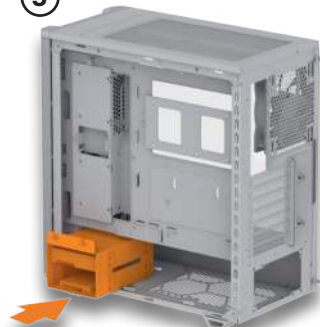
③



④

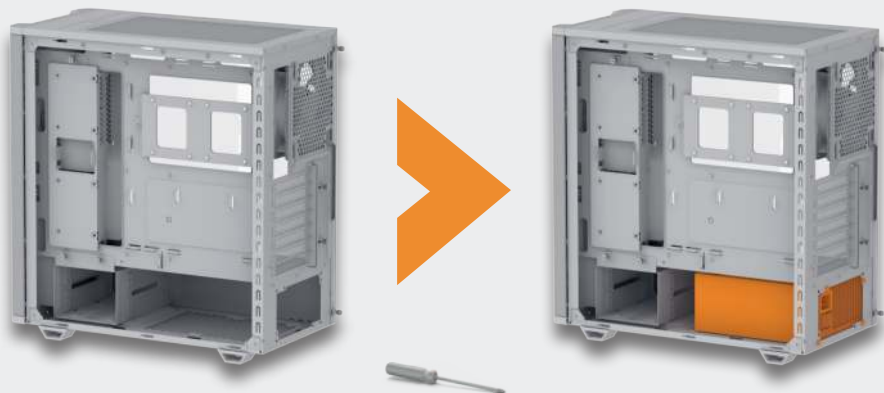


⑤

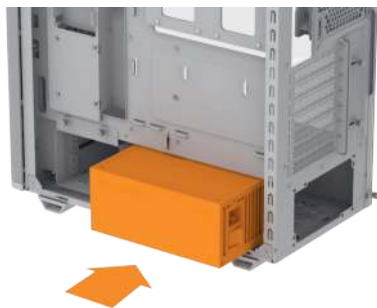


**INSTALLING THE
POWER SUPPLY**

INSTALLATION DES NETZTEILS • INSTALLATION DE L'ALIMENTATION • INSTALACIÓN DE LA FUENTE DE ALIMENTACIÓN • INSTALACJA ZASILACZA • УСТАНОВКА БЛОКА ПИТАНИЯ • ВСТАНОВЛЕННЯ БЛОКУ ЖИВЛЕННЯ • 電源の取り付け方 • 安裝電源供應器 • 安裝電源



①



②

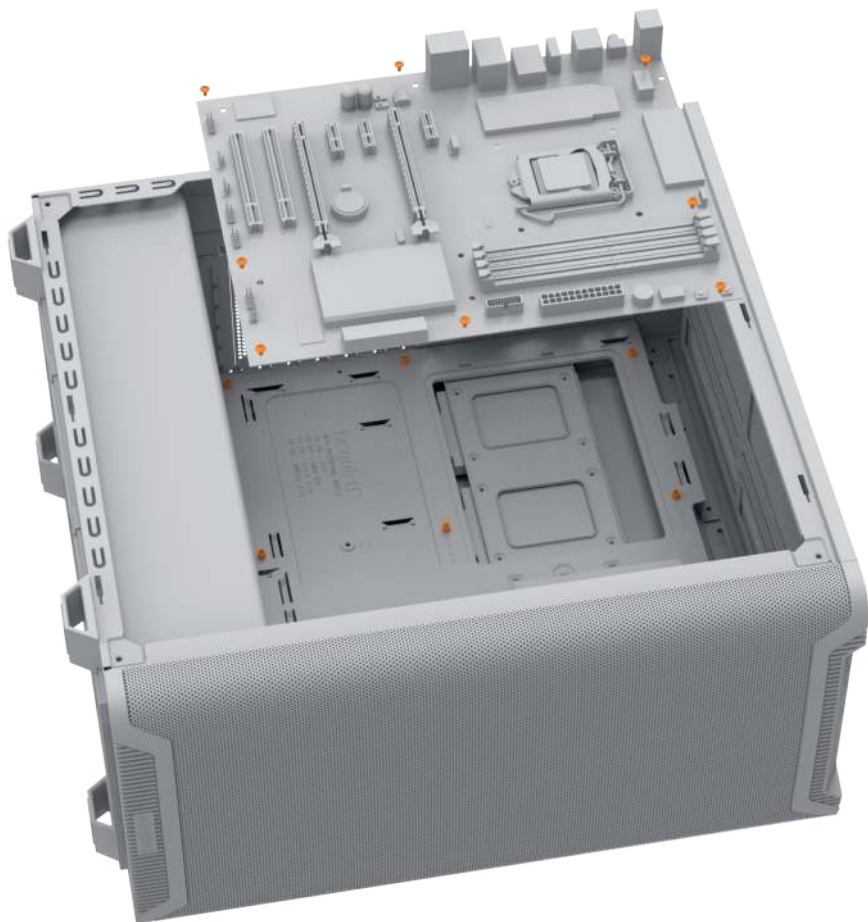


③



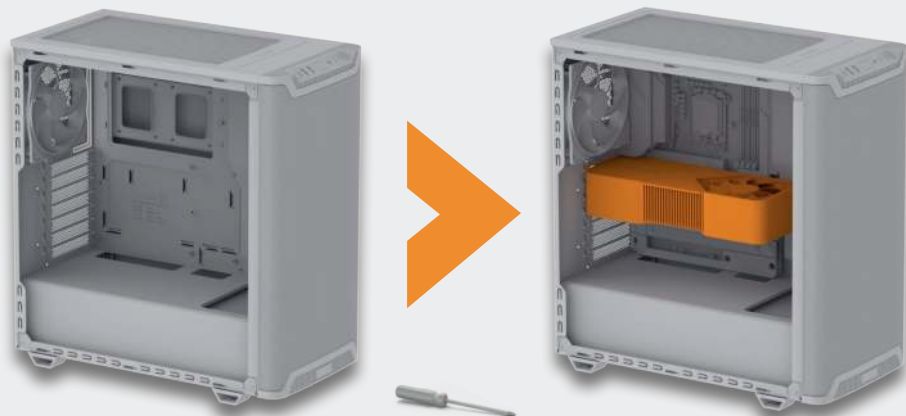
**INSTALLATION OF
THE MOTHERBOARD**

**INSTALLATION DES MAINBOARDS • INSTALLATION DE LA CARTE MÈRE •
INSTALACION DE LA PLACA BASE • INSTALACJA PŁYTY GŁÓWNEJ • УСТАНОВКА
МАТЕРИНСКОЙ ПЛАТЫ • ВСТАНОВЛЕННЯ МАТЕРИНСЬКОЇ ПЛАТИ •
マザーボードの取り付け • 安裝主機板 • 主板安裝**



**INSTALLATION OF A
GRAPHICS CARD**

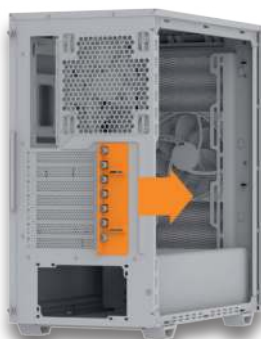
**GRAFIKKARTE INSTALLIEREN • INSTALLATION DE LA CARTE GRAPHIQUE • INSTALACION DE UNA
TARJETA GRAFICA • INSTALOWANIE KARTY GRAFICZNEJ • УСТАНОВКА ГРАФИЧЕСКОЙ КАРТЫ •
ВСТАНОВЛЕННЯ ВІДЕОКАРТИ • グラフィックスカードのインストール • 安裝顯示卡 • 安裝显卡**



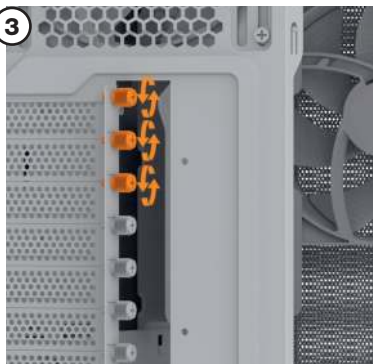
①



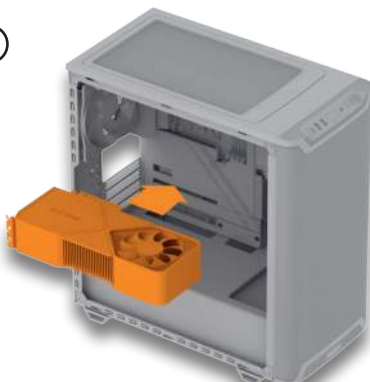
②



③

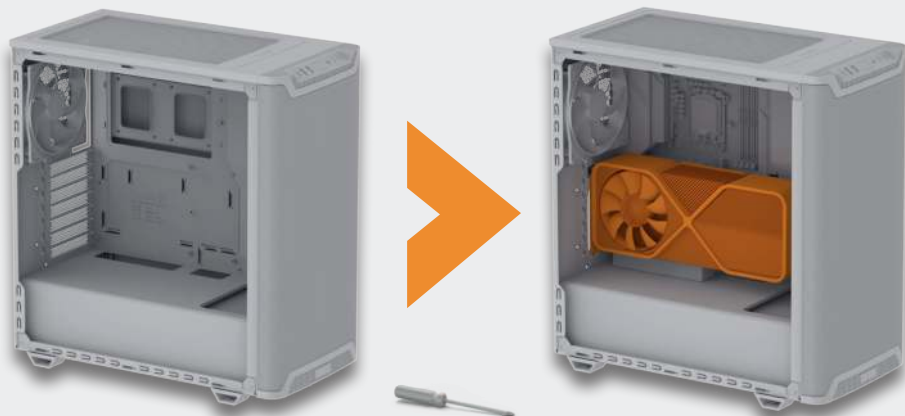


④



**INSTALLATION OF A
GRAPHICS CARD
VERTICALLY**

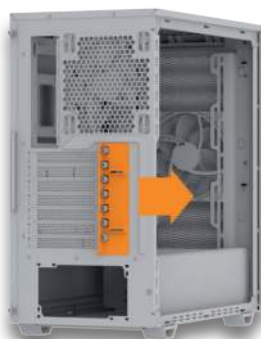
**GRAFIKKARTE VERTIKAL INSTALLIEREN • INSTALLATION VERTICALE DE LA CARTE GRAPHIQUE •
INSTALACION VERTICAL DE UNA TARJETA GRAFICA • INSTALOWANIE KARTY GRAFICZNEJ W PIONIE •
ВЕРТИКАЛЬНАЯ УСТАНОВКА ГРАФИЧЕСКОЙ КАРТЫ • ВСТАНОВЛЕННЯ ВІДЕОКАРТИ
ВЕРТИКАЛЬНО • グラフィックスカードを垂直に取り付ける • 垂直安裝顯示卡 • 垂直安裝显卡**



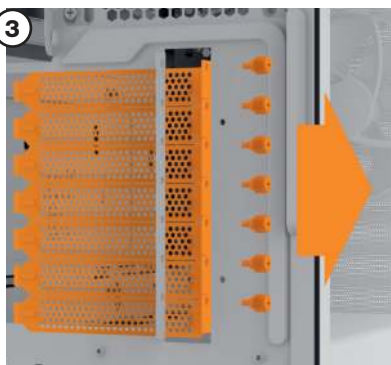
①



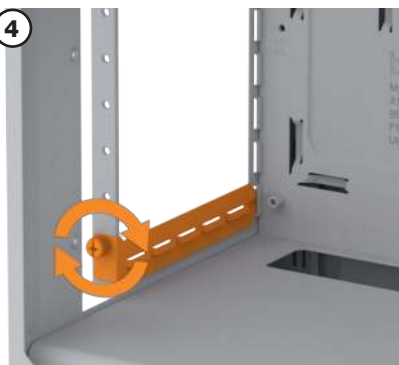
②



③



④



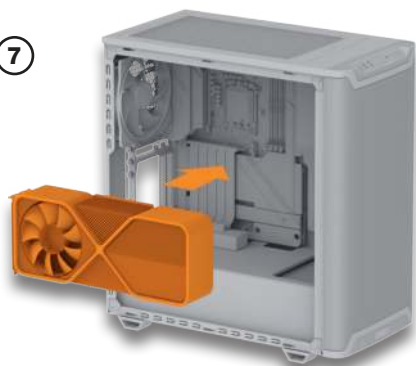
5



6

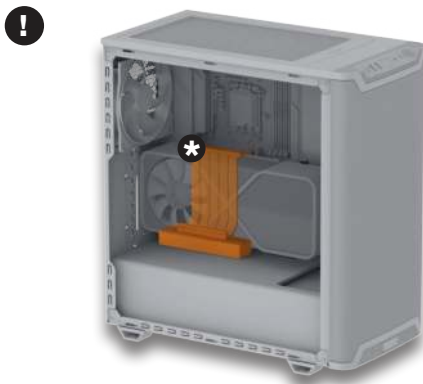
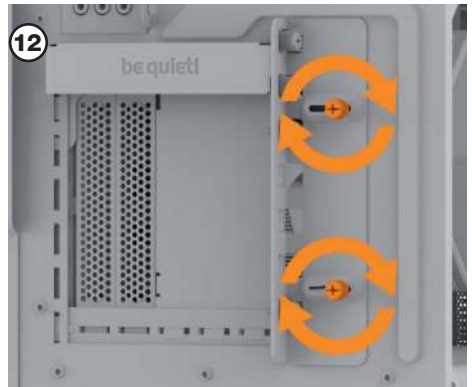
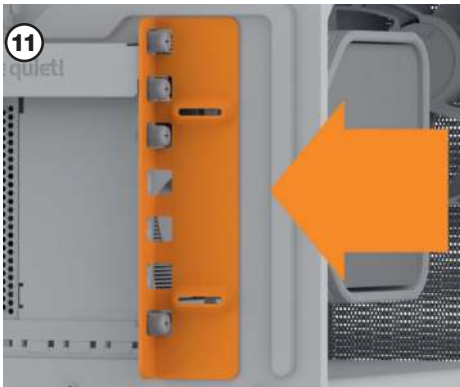


7



8





Ⓢ **RISER CABLE (BGA12)**
for purchase • en vente



LIMITED WARRANTY

I. APPLICABILITY

This non-transferable warranty is applicable to newly purchased, previously unopened be quiet! products and is enforceable by only the original consumer purchaser. Proof of purchase is required for warranty service, so should be retained. be quiet! does not provide warranty registration services.

II. WARRANTY PERIOD

For eligible products, parts and labor are warranted for the applicable warranty period from the date of purchase. The applicable warranty period varies by product model, and is identified in your user documentation, on the product package, or as listed below. Should any of these warranty periods differ, the longest specified warranty period will apply. Replaced products will be warranted for the remainder of the original warranty period or thirty days, whichever is longer.

III. EXCLUSIONS

The following are not covered by the warranty:

1. Normal wear and tear.
2. Any product which has been modified without permission from be quiet!, or on which the serial number or warranty sticker has been defaced, modified, or removed.
3. Damage, deterioration or malfunction resulting from: Accident, abuse, misuse or improper use, neglect, connection to an improper voltage source, unauthorized product modification, or failure to follow instructions included with the product. Fire, water, lightning, or other acts of nature. Repair or attempted repair by anyone not authorized by be quiet!. Shipping or transport damage (claims must be made with the carrier). Any other cause which does not relate to a defect in materials or manufacturing workmanship.
4. Cartons, cases, batteries, cabinets, tapes, accessories or other consumables used with this product.
5. be quiet!, Inc. does not warrant that this product will meet your requirements. It is your responsibility to determine the suitability of this product for your purpose.
6. Removal or installation charges.
7. Shipping charges.
8. Any incidental charges.

IV. EXCLUSION OF DAMAGES

be quiet!'s sole obligation and liability under this warranty is limited to the repair or replacement of a defective product at its option. be quiet! shall not, in any event, be liable for any special, incidental, indirect, or consequential damages whatsoever, including but not limited to loss of profits, revenue, or data (whether direct or indirect), damages resulting from interruption of service and loss of business, or for liability in tort relating to this product or resulting from its use or possession, even if be quiet! has been advised previously of the possibility of such damages.

V. LIMITATIONS OF IMPLIED WARRANTIES

There are no other warranties, expressed or implied, including but not limited to those of merchantability or fitness for a particular purpose. The duration of implied warranties is limited to the warranty length specified in Paragraph II.

VI. LOCAL LAW AND YOUR WARRANTY

This warranty gives you specific legal rights. You may also have other rights granted under local law. These rights may vary.

VII. NO OTHER WARRANTY

No be quiet! employee, dealer, or other agent is authorized to make any modification, extension, or addition to this warranty.

VIII. TO OBTAIN TECHNICAL SUPPORT OR WARRANTY SERVICE

Please see your product owner's manual or visit the Online Support section at www.bequiet.com

