



TECHNIVOLT

# Montage- anleitung

**TECHNIVOLT Standfuß 2**

Passend für TECHNIVOLT Ladestationen



## Inhaltsverzeichnis

<b>Kontaktadresse .....</b>	<b>3</b>
<b>Servicehinweise .....</b>	<b>3</b>
<b>Einleitung .....</b>	<b>4</b>
Bestimmungsgemäßer Gebrauch.....	4
Verwendete Symbole in dieser Anleitung.....	4
Warnhinweise in dieser Anleitung.....	5
<b>Sicherheitshinweise .....</b>	<b>6</b>
<b>Produktbeschreibung.....</b>	<b>8</b>
Produktvarianten .....	8
Lieferumfang .....	9
<b>Abmessungen .....</b>	<b>10</b>
mit TECHNIVOLT 1100/2200 .....	10
mit TECHNIVOLT 100/101.....	11
<b>Montage.....</b>	<b>12</b>
Fundament .....	12
Netzzuleitung.....	13
Empfohlene Werkzeuge .....	13
Installation.....	14
Vorbereitung .....	14
Befestigung auf Fundament.....	15
<b>Elektrische Installation.....</b>	<b>18</b>
TechniVolt 1100/2200 .....	18
Netzanschluss .....	18
Erdung.....	18
TechniVolt 100/101.....	20
Netzanschluss .....	20
Erdung.....	20
<b>Wartung und Reinigung .....</b>	<b>21</b>

## Urheberrecht und Copyright

Die bereitgestellten Informationen in diesem Dokument wurden sorgfältig geprüft. Jedoch kann keine Haftung oder Garantie dafür übernommen werden, dass alle Angaben zu jeder Zeit vollständig, richtig und in letzter Aktualität dargestellt sind. Die jeweils aktuelle Version der Anleitung im PDF-Format erhalten Sie im entsprechenden Produktbereich der [TechniVolt-Homepage](#).

Alle Inhalte dieses Dokumentes, insbesondere Texte, Fotografien und Grafiken, sind urheberrechtlich geschützt. Abschrift und Vervielfältigung dieses Dokuments, auch in Teilen, bedarf einer schriftlichen Genehmigung des Herausgebers.

TechniSat ist eine eingetragene Marke der:

### **TechniSat Digital GmbH**

Julius-Saxler-Str. 3  
D-54550 Daun

TechniVolt ist eine eingetragene Marke der:

### **TechniVolt GmbH**

Julius-Saxler-Str. 3  
D-54550 Daun

## Feedback zu diesem Handbuch

Haben Sie Anregungen für eine bessere Gestaltung oder fehlen Ihnen Angaben in der Anleitung, schicken Sie Ihre Vorschläge an:

[techdoc@technivolt.de](mailto:techdoc@technivolt.de)

## Kontaktadresse

TechniSat Digital GmbH  
Julius-Saxler-Str. 3  
D-54550 Daun  
Web [www.technisat.de](http://www.technisat.de)

## Servicehinweise

Dieses Produkt ist qualitätsgeprüft und mit der gesetzlichen Gewährleistungszeit von 24 Monaten ab Kaufdatum versehen. Bitte bewahren Sie den Rechnungsbeleg als Kaufnachweis auf. Bei Gewährleistungsansprüchen wenden Sie sich bitte an den Händler des Produktes.

Für Fragen welche die Bedienung des Gerätes betreffen, wenden Sie sich bitte an unsere:

TechniVolt-Endkundenhotline  
Tel. 0049-3925 9220 1272

## Einleitung

Diese Anleitung beschreibt die Montage des **TECHNIVOLT Standfuß 2**. Sie wendet sich an eine qualifizierte Elektrofachkraft, die aufgrund ihrer fachlichen Ausbildung, Kenntnis und Erfahrung sowie der Kenntnis der einschlägigen Normen die in dieser Anleitung beschriebenen Arbeitsschritte beurteilen, ausführen und mögliche Gefahren erkennen kann.

Diese Anleitung ist Teil des Produktes und muss über seine gesamte Lebensdauer aufbewahrt werden.

## Bestimmungsgemäßer Gebrauch




Der **TECHNIVOLT Standfuß 2** ist zur Befestigung von einer oder zwei Ladestationen der Typen **TECHNIVOLT 100, 101, 1100, 1100 SMART** und **2200 SMART** auf einem Betonfundament bestimmt.

Eine Befestigung von anderen Geräten ist nicht zulässig.

Der **TECHNIVOLT Standfuß 2** ist zur Errichtung an Standorten mit eingeschränktem Zugang vorgesehen (z.B. Privatgrundstücke, Firmenparkplätze, Betriebshöfe).

Jeder nicht bestimmungsgemäße Gebrauch des **TECHNIVOLT Standfuß 2** ist unzulässig und hat einen Gewährleistungs-, Garantie- und Haftungsausschluss zur Folge.

## Verwendete Symbole in dieser Anleitung

Symbol	Bedeutung
	Allgemeines Warnsymbol
	Warnt vor einer elektrischen Gefährdung
	Vor Arbeiten spannungsfrei schalten.
•	Aufzählungszeichen/Listeneintrag
➤	Handlungsschritt
1, 2, 3...n	Handlungsschritte mit fester Reihenfolge

## Warnhinweise in dieser Anleitung

In dieser Anleitung werden folgende Warnhinweise verwendet und müssen beachtet werden. Warnhinweise vermeiden lebensgefährliche oder tödliche Verletzungen. Beachten Sie alle Hinweise und befolgen Sie alle Anweisungen.



### GEFAHR

Kennzeichnet eine gefährliche Situation mit hohem Risiko, die zum Tod oder zu schweren Verletzungen führt, wenn sie nicht vermieden wird.



### WARNUNG

Kennzeichnet eine gefährliche Situation mit mittlerem Risiko, die zum Tod oder zu schweren Verletzungen führen kann, wenn sie nicht vermieden wird.



### VORSICHT

Kennzeichnet eine gefährliche Situation mit niedrigem Risiko, die zu leichten oder mittelschweren Verletzungen oder zu Sachschäden führen kann, wenn sie nicht vermieden wird.

### HINWEIS

Kennzeichnet eine wichtige Information und/oder Besonderheit zu speziellen Handlungsschritten und Sachverhalten.

## Sicherheitshinweise



### GEFAHR

#### Lebensgefahr durch elektrischen Strom

Bei Berührung mit stromführenden Teilen besteht unmittelbare Lebensgefahr durch Stromschlag.

- Stellen Sie vor der Arbeit den spannungsfreien Zustand der Anlage her.
- Beachten Sie die 5 Sicherheitsregeln zur Vermeidung von Stromunfällen:
  1. Freischalten.
  2. Gegen Wiedereinschalten sichern.
  3. Spannungsfreiheit feststellen.
  4. Erden und Kurzschließen.
  5. Benachbarte, unter Spannung stehende Teile, abdecken oder abschränken.
- **Das Nichtbeachtung der Sicherheitshinweise kann den Tod oder eine schwere Verletzung zur Folge haben.**



### VORSICHT

#### Verletzungsgefahr durch Überlastung des Körpers.

Anheben des Standfuß zum Transport oder Ortswechsel kann zu Verletzungen (z. B. Rücken) führen.

- **Den Standfuß mit mindestens 2 Personen transportieren.**

Diese Montageanleitung muss für ein späteres Nachschlagen aufbewahrt werden.

Der Hersteller übernimmt keine Haftung für Schäden, die durch unsachgemäße Handhabung oder durch Nichteinhaltung der Sicherheitsinformationen entstanden sind.

- Der **TECHNIVOLT Standfuß 2** ist auf einem Fundament zu befestigen.
- Der Standort der Ladestation am Ladeplatz ist so zu konzipieren, dass die Bedienung der Ladestation und der Zugang zur Anschlussposition am Elektrofahrzeug umstandslos gewährleistet ist.
- Der Standort der Ladestation am Ladeplatz ist so zu konzipieren, dass das Ladekabel umstandslos an das Elektrofahrzeug angeschlossen werden kann. Das Ladekabel darf nicht unter mechanischem Zug stehen und muss auf dem Boden zu liegen kommen.
- Die Positionierung der Ladestation darf keine Durchgänge versperren, insbesondere wenn der Durchgang von Rollstühlen vorgesehen ist.
- Der Standort der Ladestation am Ladeplatz ist so zu konzipieren, dass das Ladekabel nicht den Durchgang von Rollstühlen behindert bzw. erschwert.
- Es ist verboten Änderungen an dem **TECHNIVOLT Standfuß 2** vorzunehmen.
- Verwenden Sie das Gerät nicht weiter, wenn Sie nicht sicher sind, dass es korrekt funktioniert oder wenn es beschädigt sein könnte. Schalten Sie es dann ab! Schalten Sie den Leitungs- und Fehlerstromschutzschalter auf AUS. Wenden Sie sich an Ihren zuständigen Händler.

### Produktbeschreibung

Der **TECHNIVOLT Standfuß 2** ist, je nach Variante, für die Montage von einer oder zwei **TECHNIVOLT Ladestationen** geeignet. Er besteht aus Aluminium und ist für den Einsatz im Freien geeignet.

Passende **TECHNIVOLT Ladestationen**:

- **TECHNIVOLT 1100/2200**
- **TECHNIVOLT 100/101**

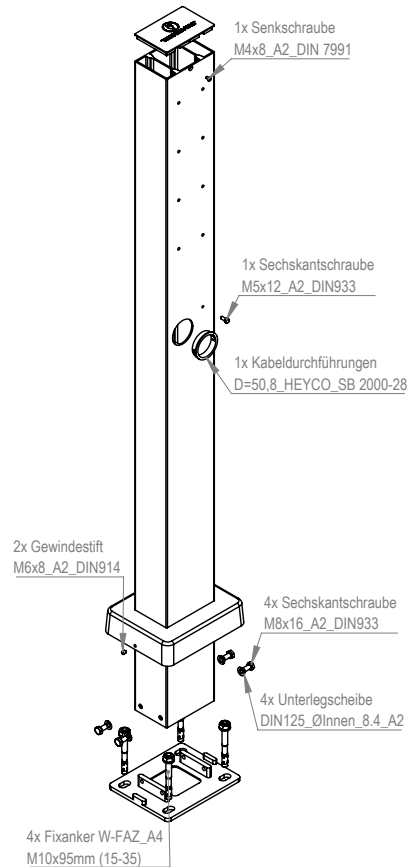
### Produktvarianten

Der **TECHNIVOLT Standfuß 2** ist in verschiedenen Varianten erhältlich.

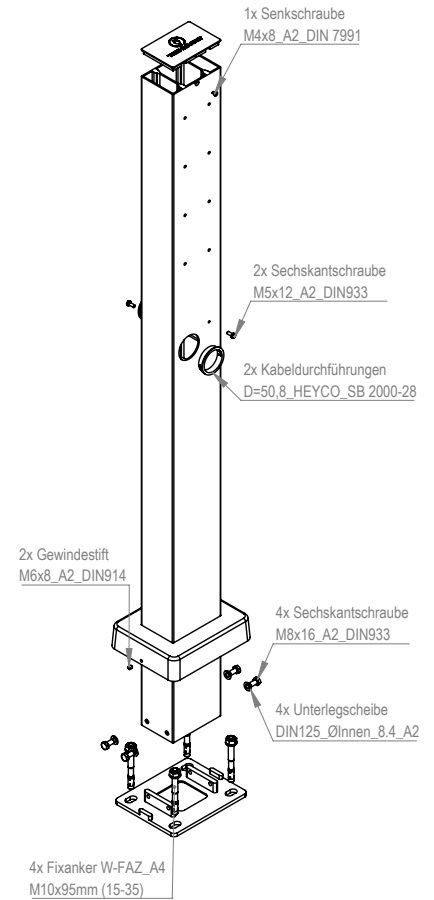
Artikel-Nr.	Varianten-Bezeichnung
0010/6349	Standfuß 2, einseitig, Alu Silber für TECHNIVOLT 1100/2200
0010/6350	Standfuß 2, doppelseitig, Alu Silber für TECHNIVOLT 1100/2200
0010/6449	Standfuß 2, einseitig, Alu Silber für TECHNIVOLT 100/101
0010/6450	Standfuß 2, doppelseitig, Alu Silber für TECHNIVOLT 100/101

## Lieferumfang

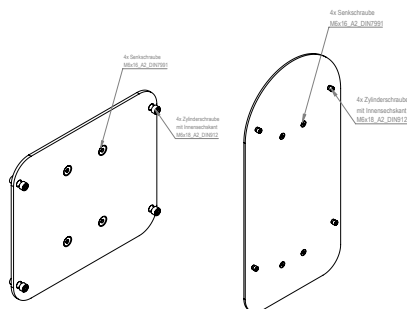
### Standfuß 2, einseitig



### Standfuß 2, doppelseitig



- Montageplatte für Ladestation je nach Produktvariante



- Erdungsset

Teilenummer	Bezeichnung	Menge	Bild
1128452270100	Erdungskabel Ø 4mm, 320 mm, Kabelschuh M5	1 Stück	
2148032110000	Dichttring für M25, geteilt	1 Stück	
2118032170300	Sechskantmutter M5, Edelstahl	1 Stück	
2128032170400	Spannscheibe für M5, Edelstahl	2 Stück	
2128032170500	Kontaktscheibe für M5, Edelstahl	1 Stück	
2128032170600	Zahrscheibe, versenkbar, für M5	1 Stück	

# Abmessungen

## Abmessungen

mit TECHNIVOLT 1100/2200

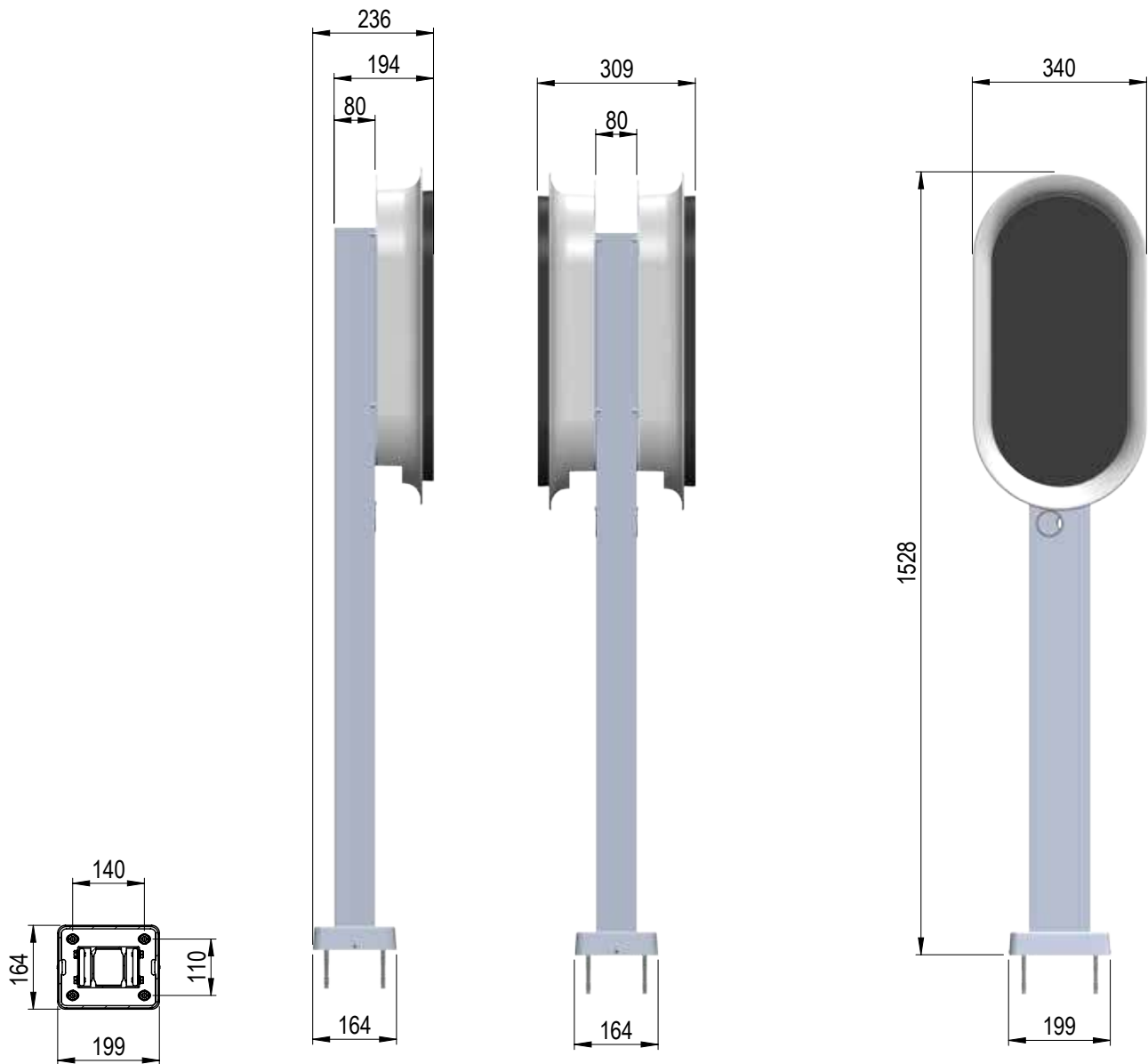


Abb. mit Ladestation TECHNIVOLT 1100/2200

mit TECHNIVOLT 100/101

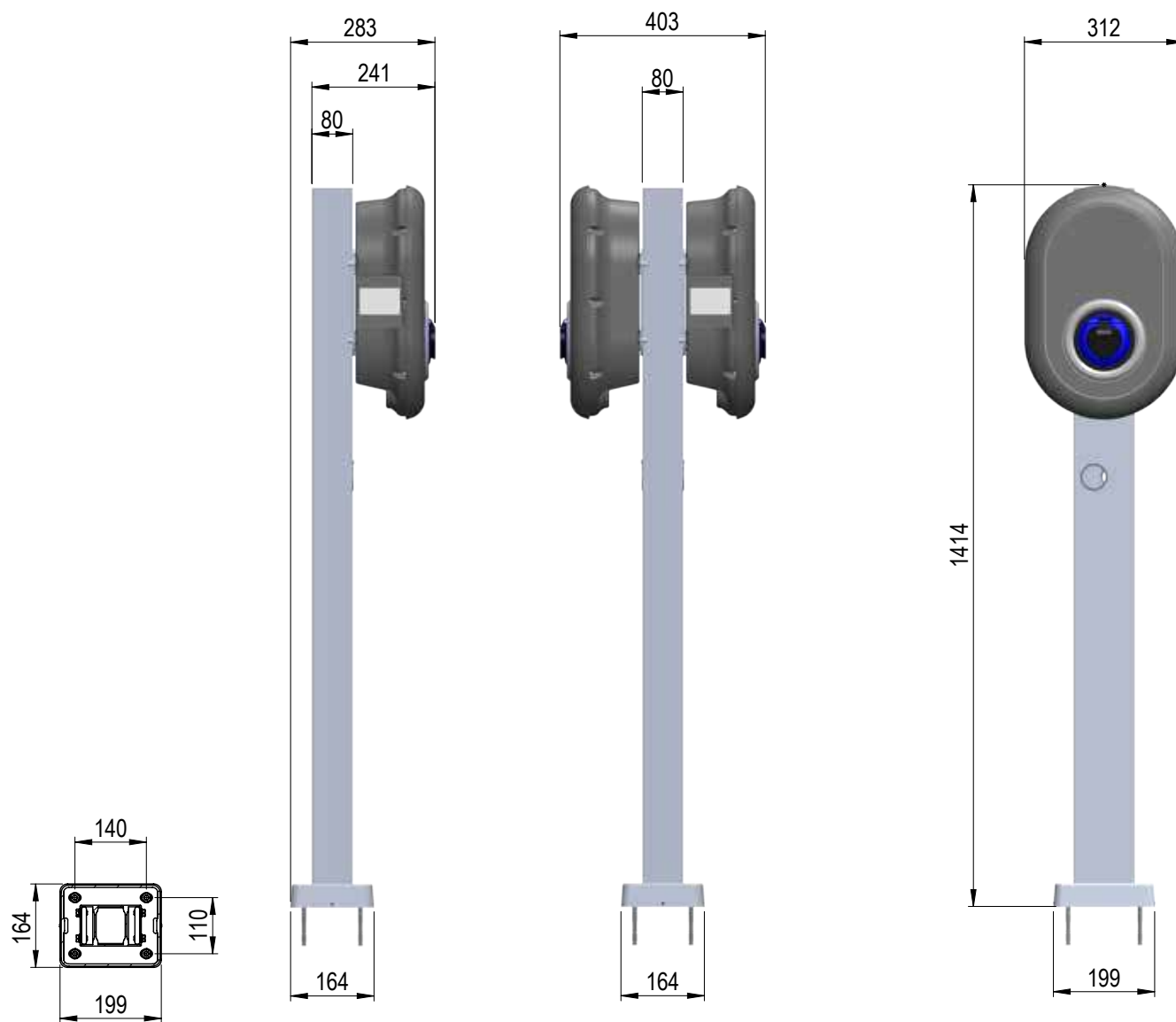


Abb. mit Ladestation TECHNIVOLT 100

### Montage

Der **TECHNIVOLT Standfuß 2** ist auf einem Betonfundament mittels Bolzenanker zu befestigen.

#### HINWEIS

Zur Befestigung auf einem Betonfundament werden 4 Stück Bolzenanker benötigt. Diese befinden sich im Lieferumfang.



### Fundament

Die Herstellung des Fundaments liegt im Verantwortungsbereich des Erstellers.

Wir empfehlen die Herstellung eines bewehrten oder unbewehrten Fundaments der Betonfestigkeitsklasse C25/30 oder C30/37 mit den Abmessungen von mindestens 50 cm x 50 cm x (T) 50 cm, frostfrei gegründet.

Die Oberkante des Fundaments muss über der Geländeoberfläche herausragen.

Ein Leerrohr für Netzzuleitungen und ggfs. auch Netzkabel ist zu berücksichtigen.

## Netzzuleitung

Jede Ladestation muss über eine eigene Netzzuleitung angeschlossen werden.









Alle Netzzuleitungen müssen genau in der Mitte aus dem Fundament durch ein Leerrohr geführt werden. Das Leerrohr muss 10 cm über der Fundamentoberkante heraus stehen.

Für die weitere Montage muss die Netzzuleitung eine Überlänge von ca. 1,3 m über Fundamentoberkante aufweisen.

Dimensionieren Sie den Leiterquerschnitt anhand vom Nennstrom der Ladestation, der Leitungslänge und den Umgebungsbedingungen.

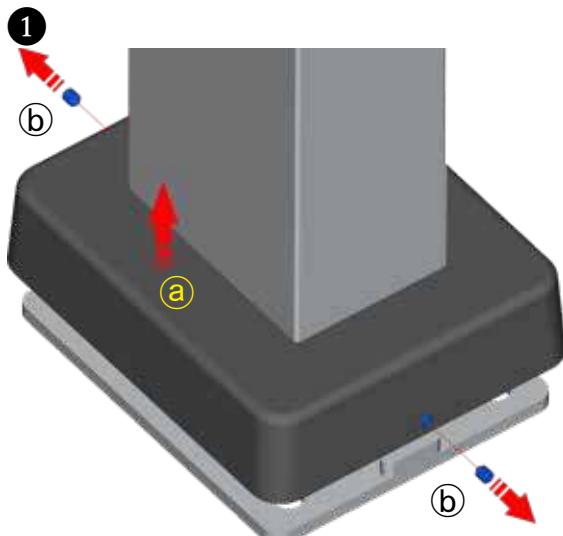
Beachten Sie alle Anweisungen im Kapitel "Anschluss der Ladestation" in der Montageanleitung der Ladestation.

## Empfohlene Werkzeuge

Bleistift	
Steinbohrer, Ø 10 mm	
Schlagbohrmaschine	
Hammer, 1.000 g	
Inbus SW3	
Inbus SW4	
Maulschlüssel SW13	
Maulschlüssel SW17	

## Installation

### Vorbereitung



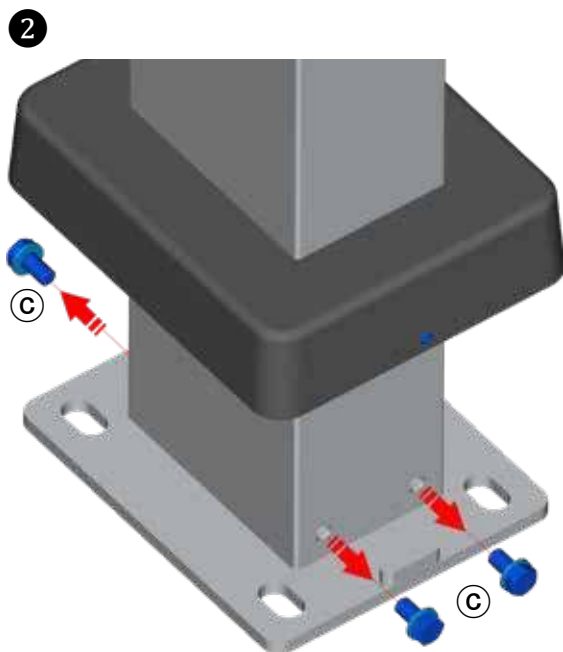
Zur Befestigung des Standfuß auf einem Fundament muss die Montageplatte demontiert werden.

#### 1. Lösen der Fußabdeckung ①.

- Entfernen Sie die beiden Schrauben ② an der Fußabdeckung mit Werkzeug Inbus SW3.



- Schieben Sie die Fußabdeckung ① nach Oben.

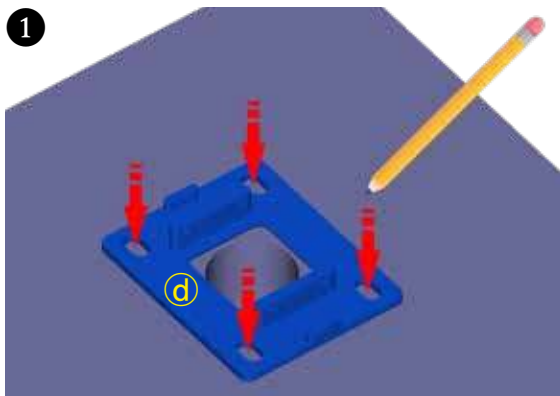


#### 2. Montageplatte demontieren.

- Entfernen Sie die 4 Schrauben ③ um die Montageplatte vom Standprofil zu entfernen.

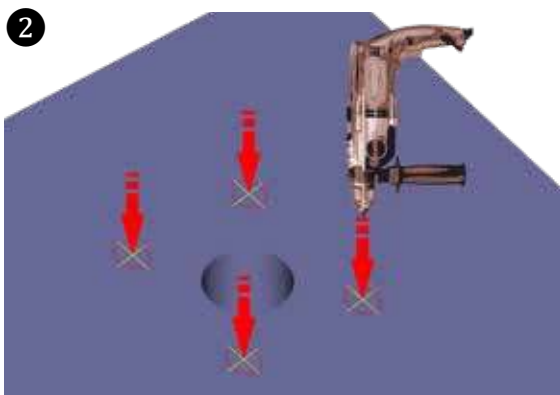


## Befestigung auf Fundament



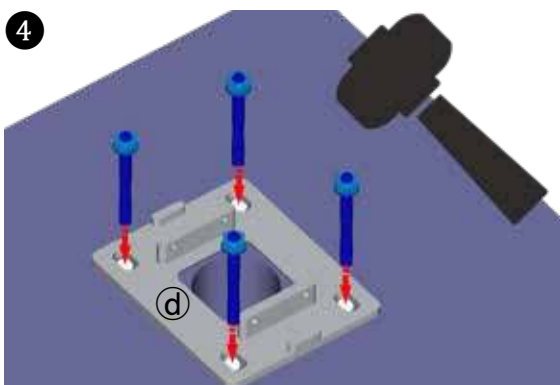
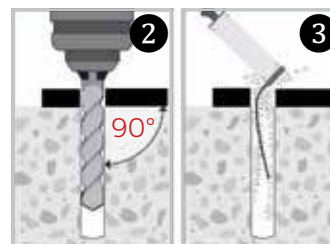
Nachfolgend wird die Befestigung des Standfuß auf einem Betonfundament beschrieben.

1. Zeichnen Sie die Positionen der 4 Bohrlöcher durch die Montageplatte  $\text{\textcircled{d}}$  der Stele mit einem Stift an.



2. Bohren Sie die 4 Löcher  $\varnothing 10$  / Tiefe entsprechend verwendeter Bolzenanker.

3. Bohrlöcher ausblasen.



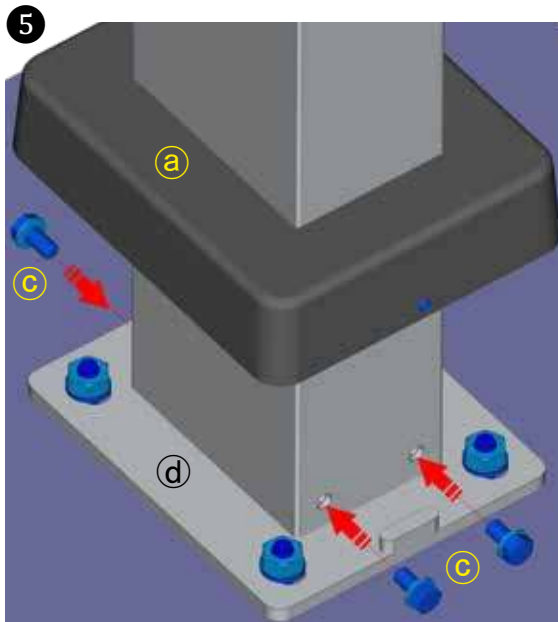
4. Legen Sie die Montageplatte  $\text{\textcircled{d}}$  in Flucht mit den Bohrlöchern auf das Fundament und setzen die 4 Bolzenanker durch die Montageplatte  $\text{\textcircled{d}}$  in die Bohrlöcher. Schlagen Sie Bolzenanker nacheinander mit einem Hammer in die Bohrlöcher.

Ziehen Sie die Bolzenanker mit einem Maulschlüssel SW17 über Kreuz fest. Anzugsdrehmoment: 45 Nm.



Beachten Sie ggfs. die Montageanleitung der verwendeten Bolzenanker.

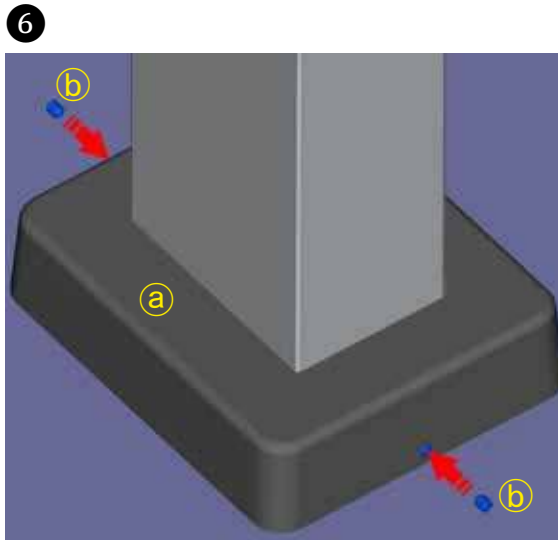
## Montage



5. Schieben Sie zuerst die Fußabdeckung (a) über das Standprofil und hiernach ziehen Sie die Versorgungsleitung(en) mit Hilfe eines Seils durch das Standprofil.

5.1 Stecken Sie das Standprofil auf die Montageplatte (a).

5.2 Befestigen Sie das Standprofil mit den 4 Schrauben (c) an der Montageplatte (a).



6. Fixieren Sie die Fußkappe (a) mit den beiden Schrauben (b).



7

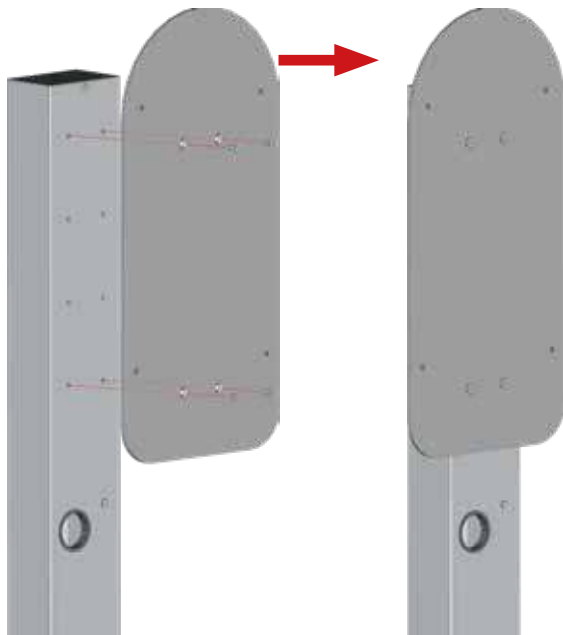
## 7. Befestigen Sie die Montageplatte(n) am Standprofil.

Für jede Montageplatte verwenden Sie hierzu je 4 Senkkopfschrauben M6 x 16.

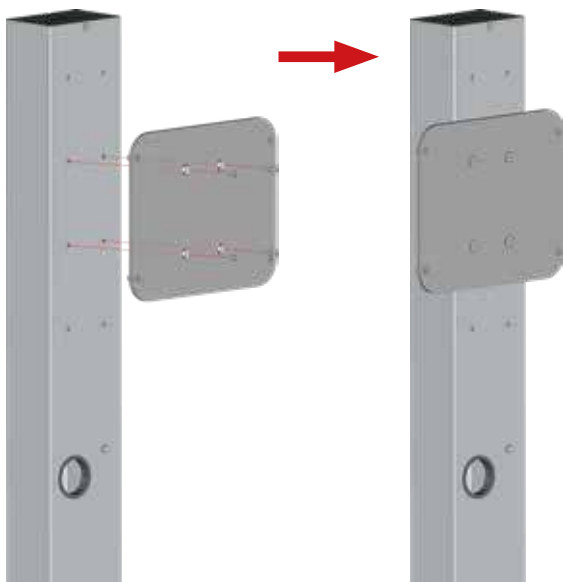
Befestigen Sie die Montageplatte am Standprofil mit Werkzeug Inbus SW4.



Im Anschluss können Sie die Ladestation mit 4 Schrauben an der Montageplatte befestigen und mit der elektrischen Installation (Seite 18) fortfahren.



TECHNIVOLT 1100/2200



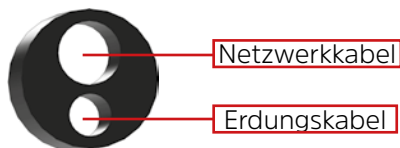
TECHNIVOLT 100/101

## Elektrische Installation TechniVolt 1100/2200

### Netzanschluss



### Erdung



### HINWEIS

Beachten Sie alle Information in der Montageanleitung der TECHNIVOLT Ladestation, insbesondere das Kapitel "Elektrische Installation".

Die Netzzuleitung der Ladestation wie in der Montageanleitung beschrieben über Kabelverschraubung M32 in die Ladestation einführen und anschließen.

Die Erdung des **TECHNIVOLT Standfuß** ist mit dem im Lieferumfang des Standfuß enthaltenen Erdungskabel herzustellen.

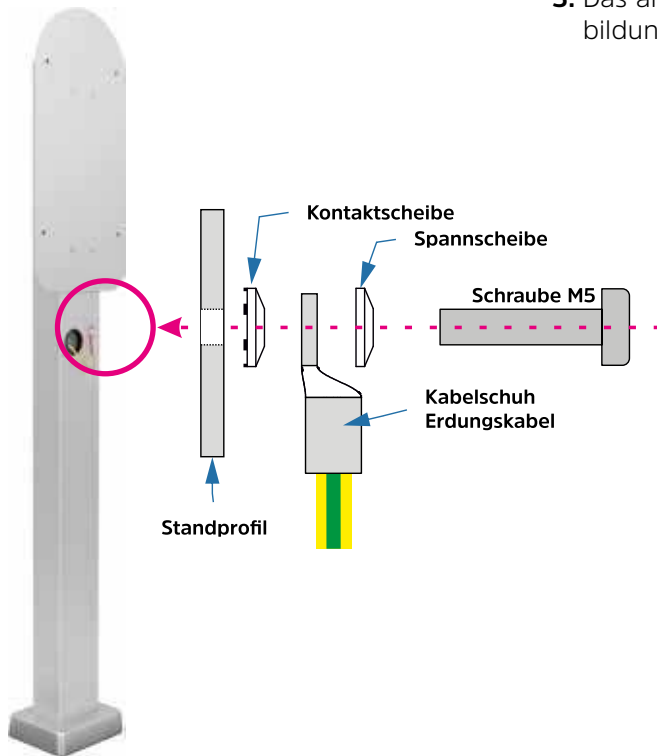
1. Das Erdungskabel hierzu durch die Netzwerk Kabelverschraubung M25 einsetzen.

Die Dichtung in der Kabelverschraubung nimmt das Erdungs- und Netzwerkabel auf.

Wird kein Netzwerkkabel verwendet, muss die Dichtung gegen eine der im Lieferumfang der Ladestation befindlichen getauscht werden.

2. Das Erdungskabel wird auf der Power-Leiterplatte am PE-Bolzen der Ladestation angeschraubt, wie auf nebenstehender Abbildung zu sehen.

3. Das andere Ende des Erdungskabel wie auf nebenstehender Abbildung am Standprofil anschrauben.



## TechniVolt 100/101

### Netzanschluss

### Erdung



### HINWEIS

Beachten Sie alle Information in der Montageanleitung der TECHNIVOLT Ladestation, insbesondere das Kapitel "Elektrische Installation".

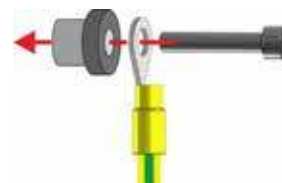
Die Netzzuleitung der Ladestation wie in der Montageanleitung beschrieben über Kabelverschraubung M32 in die Ladestation einführen und anschließen

Die Erdung des **TECHNIVOLT Standfuß** wird über die Wallbox-Befestigungsschraube „rechts unten“ mit dem Erdungskabel hergestellt (siehe Abb. links).

Um die Erdung durchzuführen, müssen Sie die Position des Erdungskabels in der Ladestation von „a“ auf „b“ ändern. Befolgen Sie die folgenden Anweisungen:

Setzen Sie den Gummistopfen, der sich im Zubehör der Ladestation befindet, in das Befestigungsloch ein.

Befestigen Sie die den Ringkabelschuh des Erdungskabel mit der M6 x 40 Schraube, die sich im Zubehör befindet. Diese Schraube stellt die Erdung zwischen dem Standfuß und der Ladestation her.



## Wartung und Reinigung

Der **TECHNIVOLT Standfuß 2** benötigt keine periodische Wartung.

Bei Verschmutzung können Sie den **TECHNIVOLT Standfuß 2** mit einem weichen, nur nebelfeuchten Tuch abreiben.

Verwenden Sie keine lösungsmittelhaltigen, aggressiven oder scheuernden Reinigungsmittel.

Zur Reinigung des **TECHNIVOLT Standfuß 2** verwenden Sie einen im Fachhandel angebotenen Eloxalreiniger - beachten Sie dessen Anwendungshinweise.

Verwenden Sie keine scheuernden Tücher. Ein Mikrofasertuch wird empfohlen.



### WARNUNG

Reinigen Sie Ihren **TECHNIVOLT Standfuß 2** nicht, während Sie Ihr Fahrzeug aufladen!

Waschen Sie den **TECHNIVOLT Standfuß 2** nicht mit Wasser!

Verwenden Sie kein direktes Strahlwasser (z.B. Gartenschlauch, Hochdruckreiniger) um den **TECHNIVOLT Standfuß 2** zu reinigen.

➤ **Die Nichtbeachtung dieser Warnung kann den Tod oder eine schwere Verletzung zur Folge haben. Außerdem kann es zu Schäden an Ihrem Gerät kommen.**



TECHNIVOLT



20231025 - 2238012307000