



QUICK INSTALLATION GUIDE

DM0030

UNIVERSAL LAPTOP HOLDER

ONE FOR ALL ASSISTANT APP



Connect with us



facebook.com/oneforallworldwide



@oneforall.worldwide



linkedin.com/company/one-for-all-worldwide/



youtube.com/user/oneforallproducts

ENGLISH

Congratulations on the purchase of this One for All product! The product you now have in your possession is made of durable materials and is based on a design, every detail of which has been meticulously thoughtout. That is why One for All gives you a 3-year guarantee for defects in materials or manufacturing.

GARANTEE TERMS AND CONDITIONS

- One for All guarantees that if during the guarantee period of a product, faults arise due to defects in manufacturing and/or materials, it will, at its discretion, repair or if necessary replace the product, free of cost. A guarantee for normal wear and tear is hereby expressly excluded.
- If the guarantee is invoked, the product should be sent to One for All together with the original purchase document (invoice, sales slip or cash receipt). The purchase document should clearly show the name of the supplier and the date of purchase.
- One for All guarantee shall lapse in the following cases:- If the product has not been drilled, installed and used in accordance with the Instructions for Use;- If the product has been altered or repaired by someone a party other than One for All;- If a fault arises due to external causes (outside the product) such as for example lightning, water nuisance, fire, scaffing, exposure to extreme temperatures, weather conditions, solvents or acids, wrong use or negligence;- If the product is used for different equipment than is mentioned on or in the packing.

UNIVERSAL ELECTRONICS BV, COLOSSEUM 2, 7521 PT ENSCHEDE, THE NETHERLANDS

DEUTSCH

Herzlichen Glückwunsch zum Kauf dieses One for All-Produkts! Sie sind jetzt im Besitz eines Produkts, das nach einem bis ins letzte Detail durchdachten Entwurf aus langlebigen Materialien gefertigt wurde. Deshalb gewährt One for All 3 Jahre Garantie auf Material- oder Herstellungsfehler.

GARANTIEBEDINGUNGEN

- One for All garantiert: Treten innerhalb der Garantiefrist des Produkts Mängel auf, welche die Folge von Materialund/oder Herstellungsfehlern sind, wird One for All das Produkt nach eigenem Ermessen entweder kostenlos reparieren oder im Bedarfsfall ersetzen. Diese Garantie gilt ausdrücklich nicht für normalen Verschleiß.
- Um einen Anspruch auf Garantie geltend zu machen, muss das Produkt an One for All eingesandt werden, wobei der Original-Kaufbeleg (Rechnung, Kassenbono oder Quittung) beizufügen ist. Aus dem Kaufbeleg müssen der Name des Fachhändlers und das Kaufdatum klar ersichtlich sein.
- Die Garantie von One for All erlischt in folgenden Fällen:- wenn das Produkt nicht nach der Gebrauchsanleitung gebohrt, montiert und verwendet wird;- wenn am Produkt von anderen als One for All Änderungen vorgenommen oder Reparaturen ausgeführt werden;- wenn ein Mangel die Folge auserer (d.h. außerhalb des Produkts liegender) Ursachen ist, wie zum Beispiel Blitz einschlag, Wasserschaden, Feuer, Kratzer, Aussetzen an extreme Temperaturen, Wetterverhältnisse, Lösungsmittel oder Säuren, unsachgemäse Verwendung oder Fahrlässigkeit;- wenn das Produkt für andere Geräte, als auf der Verpackung angegeben sind, verwendet wird.

UNIVERSAL ELECTRONICS BV, COLOSSEUM 2, 7521 PT ENSCHEDE, NIEDERLANDE

FRANÇAIS

Nous vous felicitons pour l'achat de ce produit One for All ! Vous venez d'acquérir un produit realise a partir de materiaux durables et d'une conception ingenieuse jusque dans les moindres details. One for All est ainsi en mesure de garantir ses produits pendant 3 ans contre les defauts de materiaux et de fabrication.

CONDITIONS GÉNÉRALES DE GARANTIE

- One for All garantit que, si le produit presente - pendant la periode de garantie - un probleme consecutif a des defauts de materiaux et/ou de fabrication, le produit sera gratuitement repare ou remplace (a l'appréciation de One for All). L'assurance normale est expressement exclue de la garantie.
- Si il est fait appel a la garantie, le produit doit etre remis a One for All avec presentation de la preuve d'achat originale (facture, ticket de caisse ou quittance). La preuve d'achat doit clairement mentionner le nom du fournisseur et la date d'achat.
- La garantie de One for All prend fin dans les cas suivants:- si le produit n'est pas fore, assemble et utilise conformement aux instructions du mode d'emploi;- si le produit a subi des modifications ou des reparations par des tiers autres que One for All;- si le probleme est la consequence de facteurs externes (exterieurs au produit) tels que foudre, degats des eaux, incendie, ecrasfures, exposition a des temperatures extremes, intempéries, solvants ou acides, mauvaise utilisation ou negligence;- si le produit est utilise pour des appareils autres que ceux specifies sur ou a l'interieur de l'emballage.

UNIVERSAL ELECTRONICS BV, COLOSSEUM 2, 7521 PT ENSCHEDE, PAYS-BAS

ESPAÑOL

¡Felicitaciones por su compra de este producto One for All! Ahora tiene en su poder un producto fabricado con materiales resistentes, basado en un diseño muy bien meditado. Por ello, One for All responde de los posibles defectos de material o fabricación con una garantía de 3 años.

TÉRMINOS DE LA GARANTÍA

- One for All garantiza que, si se observan fallos durante el periodo de garantía del producto como consecuencia de defectos de material o fabricación, reparara o, si fuese necesario, sustituirá el producto sin coste alguno, despues de haberlo evaluado. La garantía no cubre en ningún caso el desgaste normal.
- Si se presenta alguna reclamación en garantía, se deberá entregar el producto a One for All junto con el justificante de compra original (factura, tique de caja o recibo). En el justificante de compra, deberá poder leerse claramente el nombre del distribuidor y la fecha de compra.
- La garantía de One for All pierde su validez en los siguientes casos:- si el producto no se perfora, monta y utiliza según las instrucciones -si una persona ajena a One for All realiza cambios o reparaciones en el producto -si un fallo se debe a causas externas (ajenas al producto), como por ejemplo, la caída de un rayo, agua, fuego, arañazos, someterse a temperaturas extremas, condiciones climatológicas, disolventes o ácidos, uso incorrecto o descuidado -si el producto se utiliza para aparatos distintos a los indicados en el embalaje

UNIVERSAL ELECTRONICS BV, COLOSSEUM 2, 7521 PT ENSCHEDE, PAÍSES BAJOS

PORTUGUÉS

Parabens por ter adquirido este produto One for All! Tem agora na sua posse um produto concebido a partir de materiais de elevada durabilidade e cuja criação levou em consideração todos os pormenores importantes. É essa a razão pela qual a One for All, através de uma garantia de 3 anos, se encontra na vanguarda de utilização de materiais e respectiva fabricação.

VANTAGENS DA GARANTIA

- A One for All garante que, se o produto se danificar durante o período de garantia como consequência directa de defeitos de material e/ou fabrico, o mesmo produto e substituído pela One for All sem qualquer custo inerente ao cliente. A garantia nao se aplica ao desgaste normal do produto.
- No caso de se exercer o direito de garantia, o produto devera ser enviado a One for All juntamente com o talao de compra original (factura ou recibo). O talao de compra devera ter visível o nome do fornecedor e a data da compra.
- A garantia da One for All nao se aplica:- no caso de o produto nao ser montado e utilizado de acordo com as instruções de utilização;- no caso de o produto da One for All sofrer alteracoes ou reparacos por outros que nao por parte da One for All;- no caso de o produto ser danificado devido a causas externas (fora do ambito do produto), tais como, relampagos, inundacoes, incendios, riscos, exposicao a temperaturas elevadas, causas metrológicas, produtos de limpeza ou acidos, utilizacao errada ou descuido;- no caso de o produto ser utilizado para outros aparelhos que nao os especificados na embalagem.

UNIVERSAL ELECTRONICS BV, COLOSSEUM 2, 7521 PT ENSCHEDE, PAÍSES BAIXOS

ITALIANO

Congratulazioni per l'acquisto di un prodotto One for All! Si tratta di un prodotto fatto da materiali costosi, con una progettazione pensata fin nei minimi dettagli. Ecco perché One for All, offrendo una garanzia della durata di 3 anni, si fa carico di eventuali difetti di materiali o di fabbricazione.

CONDIZIONI DI GARANZIA

- One for All garantisce che, nel caso in cui durante il periodo di garanzia del prodotto dovessero verificarsi difetti di materiale e/o fabbricazione, il prodotto stesso verrà riparato o, se necessario, sostituito gratuitamente da One for All. La garanzia non sarà ovviamente valida in presenza di una naturale usura.
- In caso di ricorso alla garanzia, il prodotto deve essere consegnato a One for All accompagnato dalla prova di acquisto originale (fattura, scontrino di cassa o ricevuta). La prova di acquisto deve riportare chiaramente il nome del fornitore e la data di acquisto.
- La garanzia One for All non sarà valida nei seguenti casi:- se il prodotto non è stato forato, montato e utilizzato attenendosi alle istruzioni d'uso;- se il prodotto sono state apportate delle modifiche o eseguite delle riparazioni da parte di personale che non sia One for All;- se il difetto è conseguenza di cause esterne al prodotto quali, per esempio, fulmine, allagamento, incendio, graffi, esposizione a temperature estreme, condizioni atmosferiche, solventi o acidi, uso scorretto o disattenzione;- se il prodotto è stato utilizzato per altre apparecchiature che non siano quelle riportate all'esterno o all'interno dell'imballo.

UNIVERSAL ELECTRONICS BV, COLOSSEUM 2, 7521 PT ENSCHEDE, THE NETHERLANDS

NEDERLANDS

Gefelicteerd met de aankoop van dit One for All product! U heeft nu een product in uw bezit, dat is gemaakt van duurzame materialen op basis van een tot in detail doordacht ontwerp. Daarom staat One for All, via een 3 jaar garantie, in voor eventuele gebreken in materialen of fabricage.

GARANTIEVOORWAARDEN

- One for All garandeert, dat indien gedurende de garantieperiode van het product gebreken optreden, die het gevolg zijn van materiaal- en/of fabricagefouten, het product ter beoordeling aan One for All kosteloos wordt hersteld of zonnodig vervangen. De garantie geldt uitsluitend niet voor normaal voorkomende slijtage.
- Indien op de garantie een beroep wordt gedaan, dient het product aan One for All te worden aangeboden onder overlegging van de originele aankoopbon (factuur, kasbonn of kwitantie). Uit de aankoopbon dienen duidelijk de naam van de leverancier en de aankoopdatum te blijken.
- De One for All garantie vervalt:- indien het product niet volgens de gebruiksaanwijzing is gebouwd, gemonteerd en gebruikt;- indien aan het product door anderen dan One for All veranderingen zijn aangebracht of reparaties zijn uitgevoerd;- indien een gebrek het gevolg is van externe (buiten het product gelegen) oorzaken zoals bijvoorbeeld bikseminslag, wateroverlast, brand, krasen, blootstelling aan extreme temperaturen, weersomstandigheden, oplosmiddelen of zuren, verkeerd gebruik of onachtzaamheid;- indien het product wordt gebruikt voor andere apparatuur dan is vermeld op of in de verpakking.

UNIVERSAL ELECTRONICS BV, COLOSSEUM 2, 7521 PT ENSCHEDE, NEDERLAND

DANSK

Tillykke med købet af dette One for All-produkt! Produktet du har købt, er fremstillet af holdbare materialer og er baseret på et gennemtænkt design. Det er derfor One for All giver dig en 3 års garanti* for defekter i materialer eller fremstilling.

GARANTIBETINGELSER OG-VILKAR

- One for All garanterer, at hvis der under et produkts garantiperiode opstår fejl pga. defekter i fremstilling og/eller materialer, vil vi reparere eller ombytte produktet omkostningsfrit. Garantien dækker ikke normal slijtage.
- Hvis garantikrav skal gøres gældende skal produktet sendes til One for All sammen med den originale kobsdokumentation (faktura, kvittering). Kobsdokumentationen skal klart vise navnet på leverandør og kobsdato.
- One for All's garanti bortfalder i følgende tilfælde:- Hvis produktet ikke er blevet monteret og anvendt i overensstemmelse med brugsanvisningen -Hvis produktet er blevet andret eller repareret af andre end One for All -Hvis der opstår fejl pga. eksterne årsager (udenfor produktet) som f.eks. lynnedslag, vandskader, ildebrand, forkert vedligeholdelse, udsættelse for ekstreme temperaturer, vejforhold, taring eller syre, forkert brug eller forsømmelse -Hvis produktet bruges til andet udstyr end det, der nævnes i eller på emballagen.

UNIVERSAL ELECTRONICS BV, COLOSSEUM 2, 7521 PT ENSCHEDE, HOLLAND

NORSK

Gratulerer med kjøpet av dette One for All-produktet! Produktet du na har, er laget av silsterke materialer og er basert på en svært godt gjennomtenkt design. Det er derfor One for All gir deg 3-års garanti* for defekter i materialer og produksjon.

VILKAR OG BETINGELSER FOR GARANTIE

- One for All garanterer at hvis det i garanti-perioden for et produkt oppstår feil grunnet defekter i produksjon og/eller materialer, skal de etter eget skjønn reparere eller om nødvendig erstatte produktet kostnadsfritt. En garanti for normal bruk/sliktage er herved uttrykkelig ekskludert.
- Hvis garantien tas i bruk, må produktet sendes til One for All sammen med originalt kjøpsbrev (faktura, kvittering eller kassalapp). Kjøpsdokumentet må tydelig vise navnet på leverandøren og kjøpsdatoen.
- One for All-garanti bortfaller under følgende omstendigheter:- Hvis produktet ikke har blitt drillet, installert og brukt i henhold til bruksanvisningen - Hvis produktet har blitt endret eller reparert av noen andre enn One for All - Hvis en feil oppstår på grunn av eksterne årsaker (utenfor produktet), for eksempel lynnedslag, vannskader, brann, slijtag, eksposering for ekstreme temperaturer, værforhold, løsemiddel eller syrer, feil bruk eller uaktsomhet - Hvis produktet brukes for annet utstyr enn det som nevnes på emballasjen

UNIVERSAL ELECTRONICS BV, COLOSSEUM 2, 7521 PT ENSCHEDE, NEDERLA

SVERIGE

Grattis till ditt köp av den här One for All-produkten! Den produkt du nu ager at tillverkad i hållbara material och baseras på en design som är genomtänkt i minsta detalj. Det är därför som One for All ger dig 3 års garanti för materialoch tillverkningsfel.

GARANTIVILLKOR

- One for All garanterar att det, efter eget gottfinnande, kommer att reparera eller om nödvändigt, utan kostnad ersätta produkten, om fel under produktens garanti-period uppstår på grund av tillverknings- och/eller materialfel. En garanti gällande normalt slitage utesluts hammed uttryckligen.
- Om garantin åberopas ska produkten skickas till One for All tillsammans med originalinköpsdokumentet (faktura, inköpsorder eller kassavollett). Inköpsdokumentet ska tydligt ange inköpsstalets namn och inköpsdatum.
- One for All-garantin upphör att gälla i följande fall:- om produkten inte har borrats i, installerats och använts i enlighet med bruksanvisningen;- om ändringar eller reparation har utförts på produkten av någon annan än One for All;- om ett fel uppstår på grund av yttre orsaker (andra än själva produkten) som exempelvis blånedslag, vattenkada, eldsvada, slitage, extrema temperaturer, väderförhållanden, lösningsmedel eller syror, felaktig användning eller oakttsamhet;- om produkten används för annan utrustning än den som nämns på eller i förpackningen.

UNIVERSAL ELECTRONICS BV, COLOSSEUM 2, 7521 PT ENSCHEDE, HOLLAND

SUOMI

Omitteletu One for All -tuotteen hankkimisen johdosta! Hankkimasi tuote on valmistettu kestävästä materiaalista, ja sen muotoilu jokainen yksityiskohta on suunniteltu huolellisesti. Tämän vuoksi One for All myöntää sinulle 3 vuoden* materiaali- ja valmistusvikeiden takuun.

TAKUUEHDOT

- One for All takaa, että jos tuotteen takuuaika ilmenee vikoja, jotka johtuvat valmistus-ja/ tai materiaali- virheistä, se harkintansa mukaan korjaa tai tarvittaessa vaihtaa tuotteen vialtukselta. Takuu ei koske normaalia kulumista.
- Jos takuuseen vedotaan, tuote sekä alkuperäinen ostoaasiakirja on lähetettävä One for Allille (ostoaasiakirja voi olla lasku, kuitti tai kassakuitti). Ostoaasiakirjasta on limettävä yksiselitteisesti jälleennyminen nimi ja ostopaiva.
- One for All -takuu raukeaa seuraavissa tapauksissa:- jos tuotetta ei ole porattu, asennettu tai käytetty käyttöohjeiden mukaisesti;- jos jokin muu taho kuin One for All on muokannut tai korjannut tuotetta;- jos vika johtuu ulkoisista (tuotteesta riippumattomista) tekijöistä, kuten väliaikaisesta, vesivahingosta, avotulesta, hankauksesta, aarimmisille lampoilloille altistumisesta, saaoosuhteista, luuottimista tai haposta, vaarikaystasta tai laiminyönnistä;- jos tuotetta käytetään muiden kuin pakkaussessa mainittujen laitteiden kanssa.

UNIVERSAL ELECTRONICS BV, COLOSSEUM 2, 7521 PT ENSCHEDE, ALANKOAMA

ΕΛΛΗΝΙΚΑ

Συγχαρητήρια για την αγορά του προϊόντος One for All! Το προϊόν που έχετε στην κατοχή σας είναι κατασκευασμένο από ανθεκτικά υλικά και κάθε λεπτομέρεια έχει σχεδιαστεί με μεγάλη προσοχή. Γι' αυτό το One for All σας δίνει 3 χρόνια εγγύηση για ελαττώματα υλικού και κατασκευής.

ΝΟΜΙΚΟΙ ΟΡΟΙ ΚΑΙ ΠΡΟΫΠΟΘΕΣΕΙΣ ΕΓΓΥΗΣΗΣ

- Η One for All εγγυάται ότι, αν κατά την περίοδο που καλύπτει η εγγύηση του προϊόντος εμφανιστούν ορατά μέρη λόγω ελαττωμάτων στην κατασκευή ή/και στο υλικό, θα προβεί στην επιδιόρθωση και, αν χρειαστεί, στην αντικατάσταση του προϊόντος, χωρίς καμία επιβάρυνση. Από το παρόν εξαιρείται ρητά η εγγύηση για φυσολογική φθορά.
- Αν επικαλεστείτε την εγγύηση, θα πρέπει να στείλετε το προϊόν στην One for All μαζί με το αρχικό έγγραφο αγοράς (πρωτόκολλο, έκθετο λιανικής πώλησης ή απόδειξη αγοράς). Στο έγγραφο αγοράς πρέπει να φωνιτούν καθαρά το όνομα του προμηθευτή και η ημερομηνία αγοράς.
- Η εγγύηση της One for All λήγει να ισχύει στις παρακάτω περιπτώσεις:- Αν το προϊόν δεν έχει τριμωθεί, εγκαταστήσει και χρησιμοποιηθεί σύμφωνα με τις οδηγίες χρήσης;- Αν το προϊόν έχει τροποποιηθεί ή επιδιορθωθεί από τρίτο μέρος εκτός της One for All;- Αν προκύψει οραλό ή εξωτερικό αίτιο (εκτός του προϊόντος), όπως, για παράδειγμα, οστραπή, διαφθορά νερού, πυρκαγιά, υγρασία/ούρα, έκθεση σε υπερβολικά υψηλές θερμοκρασίες, καπνικές συνθήκες, βιολογική ή οξεία, κακή χρήση ή αμελεία.- Αν το προϊόν χρησιμοποιηθεί για διαφορετικό εφέλλημα από αυτόν που αναφέρεται στο εξωτερικό ή στο εσωτερικό της συσκευασίας.

UNIVERSAL ELECTRONICS BV, COLOSSEUM 2, 7521 PT ENSCHEDE, OLANANDA

РУССКИЙ

Поздравляем Вас с покупкой изделия фирмы Вогельс! Изделие, которое Вы приобрели, изготовлено из прочных материалов в соответствии с продуманным до мелочей проектом. Поэтому фирма Вогельс предоставляет на это изделие 3-летнюю гарантию на случай обнаружения изъянов в материалах или дефектов производства.

УСЛОВИЯ И ПОЛОЖЕНИЯ ГАРАНТИИ

- Фирма Вогельс гарантирует, что в случае обнаружения в изделии в течение гарантийного срока недостатков, являющихся следствием изъянов в материалах и/ или дефектов производства, данное изделие бесплатно ремонтируется либо при необходимости заменяется новым. Решение о целесообразности замены или ремонта принимает фирма Вогельс. Гарантия ни в коем случае не распространяется на естественные проявления износа.
- Для того чтобы воспользоваться гарантийным обслуживанием, Вам необходимо представить фирме Вогельс изделие и документы, подтверждающие покупку (чек, квитанцию или счет- фактуру), в оригинале. В вышеуказанных документах должны быть четко указаны дата покупки и наименование фирмы-продавца.
- Гарантия фирмы Вогельс не действует, если:- Работы по монтажу и сверлению изделия, а также его использование производились с нарушением инструкции по эксплуатации;- Ремонт или изменения изделия производились не фирмой Вогельс, а иными организациями или лицами;- Дефекты изделия были вызваны внешними (находящимися вне изделия) факторами, такими как, например, моющие, подающие воду, воздействие огня, соприкосновение с острыми царапающими предметами, резкие перепады температур, погодные условия, попадание растворителей или кислот, применение не по назначению и небрежность пользователя.- Изделие используется для иных приборов, нежели указанные в (на) упаковке. Адрес производителя:

UNIVERSAL ELECTRONICS BV, COLOSSEUM 2, 7521 PT ENSCHEDE, НИДЕРЛАНДЫ

TÜRKÇE

Bu One for All urunu satın aldığınız için sizi tebrik ederiz! ve detayına kadar iyi düşünülmuş bir tasarıma dayanarak, Urun omurlu modellerden imal edilmiş bir urune sahiptir. Bunun için, One for All, malzemelerden veya imalattan oluşabilen eksikliklere, 3 senelik bir garanti ile hizmetinizdedir.

GARANTI KOŞULLARI

- One for All, urunun garanti süresinde, malzeme ve/veya imalat yanlışlarından dolayı oluşan eksiklikler ortaya çıktığı takdirde, urunun bedava tamiri elleçlenmiş veya gerekirse değişirtilmiş garantili eder. Garanti normal ekleme için geçerli değildir.
- Garanti haklarını kullanmak istediğiniz zaman, urunu original fişi ile (fatura, kasa fişi, makbuz) One for All'a sunmanız gerekecektir. Fiyin ustunde, tedarkinisin ismi ve satın alış tarihinin anlaşılır bir şekilde belirtilmesi gerekir.
- One for All garantisini aşajadaki durumlarda geçerliliğini kaybeder:- kullanan klavuzuna göre delinmiş, monte edilmiş ve kullanılmadığı takdirde;- urune One for All'in dışından başkaları tarafından defijisiklikler veya tamiratlar yapıldığı takdirde;- eksiklik, yaldırım düşmesi, sudan oluşan nemdenler, yangın, çizilme, yüksek derecelere maruz brakılma, hava durumları, çeşitli maddesi veya asitler, yanlış kullanim gibi dış etkenler (urundışı olan eksiklikler) dolayından meydana çıktığı takdirde;- urun, ambalajın üst veya içine yazıldığı alerlerden başka aletler için kullanıldığı takdirde.

UNIVERSAL ELECTRONICS BV, COLOSSEUM 2, 7521 PT ENSCHEDE, HOLLANDA

POLSKI

Gratulujemy zakupu produktu marki One for All! Jesteś teraz właścicielem produktu wykonanego z trwałych materiałów w oparciu o dopracowany w najdłubniejszych szczeplach projekt. Dlatego też firma One for All ręczy, udzielając 3-letniej gwarancji, że produkt ten jest wolny od wad materiałowych i produkcyjnych.

WARUNKI GWARANCJI

- Firma One for All gwarantuje, że w razie wystąpienia w czasie okresu gwarancyjnego usterek lub wad produktu, będących następstwem wad materiałowych lub produkcyjnych, produkt zostanie nieodpłatnie naprawiony lub w razie potrzeby wymieniony na nowy, zależnie od oceny firmy One for All. Wyraźnie zastrzega się, że gwarancja nie obejmuje normalnego zużycia produktu.
- W przypadku skorzystania z gwarancji reklamowany produkt należy dostarczyć firmie One for All wraz z oryginalnym dowodem zakupu (faktura, paragon lub rachunek). Z dowodu zakupu powinna wyraźnie wynikać nazwa dostawcy i data nabycia produktu.
- Użycie gwarancji uzależnione przez firmę One for All następuje:- w przypadku wystąpienia otworow, montażu lub użytkowania produktu niezgodnie z zaleceniami zawartymi w instrukcji obsługi;- w przypadku modyfikacji lub napraw produktu przeprowadzonych przez osoby nie będące przedstawicielami firmy One for All;- w przypadku usterek spowodowanych przyczynami zewnętrznymi (nie związanymi z właściwościami produktu), np. uderzeniem pioruna, zalaniem, pożarem, uszkodzeniami mechanicznymi, wystawieniem na działanie ekstremalnych temperatur, warunków atmosferycznych, rozpuszczalników lub kwasow, niewłaściwym użytkowaniem lub niedbalstwem;- w przypadku użyczenia produktu w połączeniu z innymi urządzeniami niż piznane na opakowaniu lub w materiałach wewnątrz opakowania.

UNIVERSAL ELECTRONICS BV, COLOSSEUM 2, 7521 PT ENSCHEDE, HOLANDIA

ČESKY

Gratulujeme Vám k zakoupení tohoto výrobku od firmy One for All! Stali jste se nyní vlastníky výrobku, který je vyroben z trvanlivých materiálů a na základě detailně promyšleného návrhu. Proto Vám One for All nabízí 3 letou záruku, na možné závady vzniklé na materiálu, nebo při tvorní výrobě.

ZÁRUČNÍ PODMÍNKY

- One for All garantuje, že pokud se na výrobku během jeho záruční doby vyskytnou závady, které jsou způsobeny chybou na materiálu a/ nebo chybou při tvorní výrobě, pak bude výrobek na náklady firmy One for All posouzen, opraven nebo pokud je třeba vyměněn. Záruka se nevztahuje na běžné opotřebení.
- Pokud budete zboží reklamovat, musíte k výrobku firmy One for All přiložit original doklady o nakupe (fakturu, účtenku nebo strzrenku). Na doklady o nakupe musí být uvedeno jméno dodavatele a datum nakupe
- Záruka firmy One for All propada:- Pokud výrobek není podle návodu k použití připevněn, namontován a používán;- pokud byly na výrobku provedeny změny nebo opravy někým jiným než firmou One for All;- pokud je závada způsobena vnějšími vlivy (nesouvisející přímo s výrobkem) jako jsou například blesk, zaplavy, požár, škábnace, vystavení extrémním teplotám, podnební vlivy, rozpuštěná nebo kyseliny, špatné zacházení nebo nepozorné používání;- pokud je výrobek používán pro jiné zařízení, než jaké je uvedeno na balení.

UNIVERSAL ELECTRONICS BV, COLOSSEUM 2, 7521 PT ENSCHEDE, NIZOZEMSKO

MACYAR

Gratulálunk, hogy a One for All cegnek ezt a termeket vásarolta meg! Egy termék van a tulajdonában, mely tartos anyagokból a legaprobált rezisztétekig átgondolt terv alapján készült. Ezért a One for All ceg, egy 3 éves garancia keretében, jótal minden esetleges anyag- vagy szerelési hibáért.

JÓTÁLLÁSI FELTÉTELEK

- A One for All ceg szavatolja, hogy amennyiben a termék jótállási idője alatt hiányosságok lépnek fel, melyek anyagos / vagy gyártási hibára vezethetők vissza, a termeket a One for All belátása szerint ingyen megjavítják, vagy szükség esetén kicserélik. A jótállás termeteselesen nem vonatkozik a használt kovezteteken fellepő kopásra.
- Ha jótállási igényt támaszt, a termeket be kell küldenie a One for All cegnek az eredeti veteli bizonylat felmutatása mellett (számla, blokk vagy bizonylat). A veteli bizonylatot világosan ki kell tüntetni a szállító nevének és a veteli időpontjának.
- A One for All ceg jótállása megszűnik, ha:- Ha a termeket nem a használati utasításnak megfelelően furtak ki, szerek fel vagy használtak;- ha a termeken masok a One for All cegétől eltérő módosításokat eszközölte vagy javításokat hajtottak végre;- ha a hiányosság kabó ok (mint például villamcsap, vízcák, tűzrak, karcolás, extrem hőmérsékletnek való kitétel, időjárásirányelmények, oldozszerek vagy savak, vagy figyelmenlenség) kovezteteken állt elő;- ha a termeket mas keszulekhez használtak fel, mint ami a csomagolásán fel van tüntetve.

UNIVERSAL ELECTRONICS BV, COLOSSEUM 2, 7521 PT ENSCHEDE, HOLLANDIA

БЪЛГАРСКИ

Поздравяваме ви за покупката на този продукт на One for All! Продуктът, който притежавате, е изработен от дълготрайни материали и всички детайли от конструкцията му е много внимателно обмислен. Ето защо One for All ви дава 3 години гаранция за дефекти, появили се в резултат на лиши материали или изработка.

УСЛОВИЯ И ИЗИСКАНИЯ ЗА ГАРАНЦИЯТА

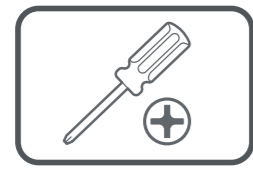
- One for All гарантира, че ако по време на гаранционния период на продукта, възникнат неизправности поради дефекти, дължащи се на изработката и / или материалите, фирмата ще ремонтира или, ако е необходимо, ще замени (по своя преценка) дефектния продукт безплатно. Гаранция за дефекти, дължащи се на нормално износване и разкъсване, изрично се изключва.
- Ако се стигне до използване на гаранцията, продуктът трябва да бъде изпратен на One for All заедно с оригиналния документ за покупка (фактура, квитанция или касова бележка). Документът за покупка трябва ясно да показва името на доставчика и датата на покупката.
- Гаранцията на One for All става невалидна при следните случаи:- Ако продуктът се не използва в съответствие с инструкциите за употреба;- Ако продуктът е бил променен или ремонтиран от някой, който не е упълномощен от One for All;- Ако възникне неизправност поради външни причини (извън продукта), като например мъхание, вода, пожар, ригане, излагане на екстремни температури, метеорологични условия, разтворители или киселини, неправилно използване или небрежност;- Ако продуктът се използва а апарати, които са различни от споменатите на опаковката или в листовката.

UNIVERSAL ELECTRONICS BV, COLOSSEUM 2, 7521 PT ENSCHEDE, НИДЕРЛАНДИЯ

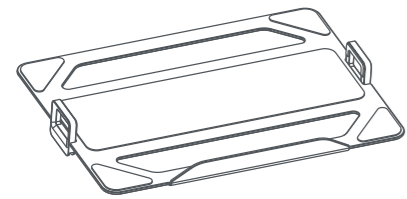
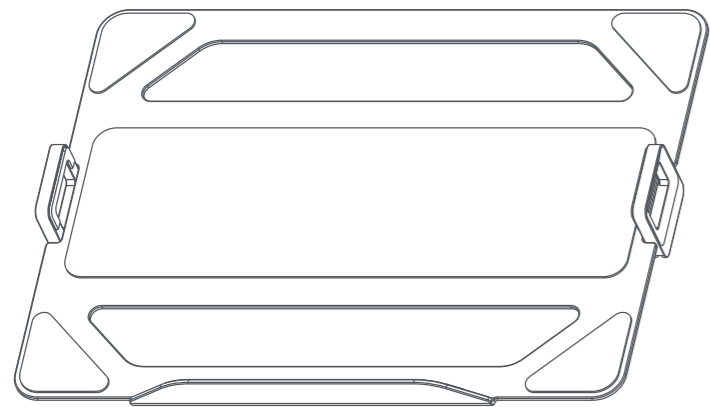
ROMÂNĂ

Felicitări pentru achiziționarea acestui produs One for All! Produsul pe care îl dețineți în acest moment este realizat din materiale durabile și are la bază o proiectare gândită meticolos până în cel mai mic detaliu. Acesta este motivul pentru care One for All vă oferă o garanție de 3 ani pentru defecte de materiale sau de fabricație.

TERMENI ȘI CONDIȚII PRIVIND GARANȚIA



VESA



A (x1)



B (x4)
M4x8



C (x4)
D5

Separate the waste
Differenzia i Rifiuti



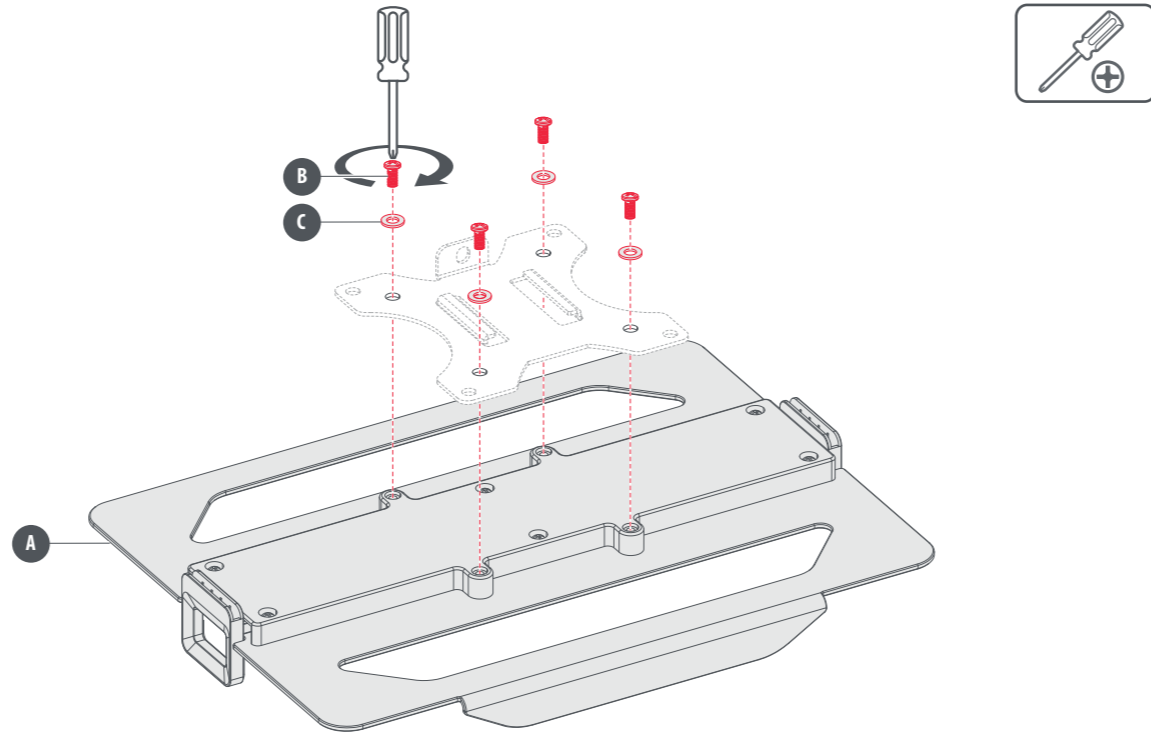
<http://www.oneforall.com/documents>

DM0030 - Universal Electronics BV - Europe & International
FDN11270524 - The Netherlands

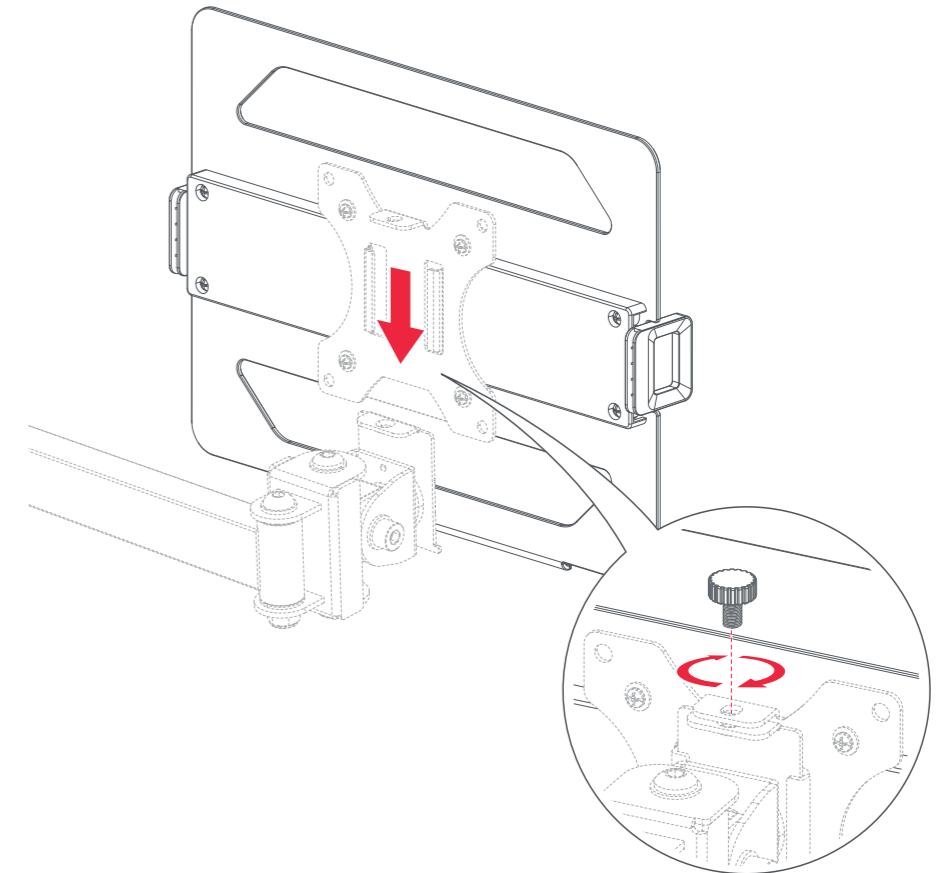
START



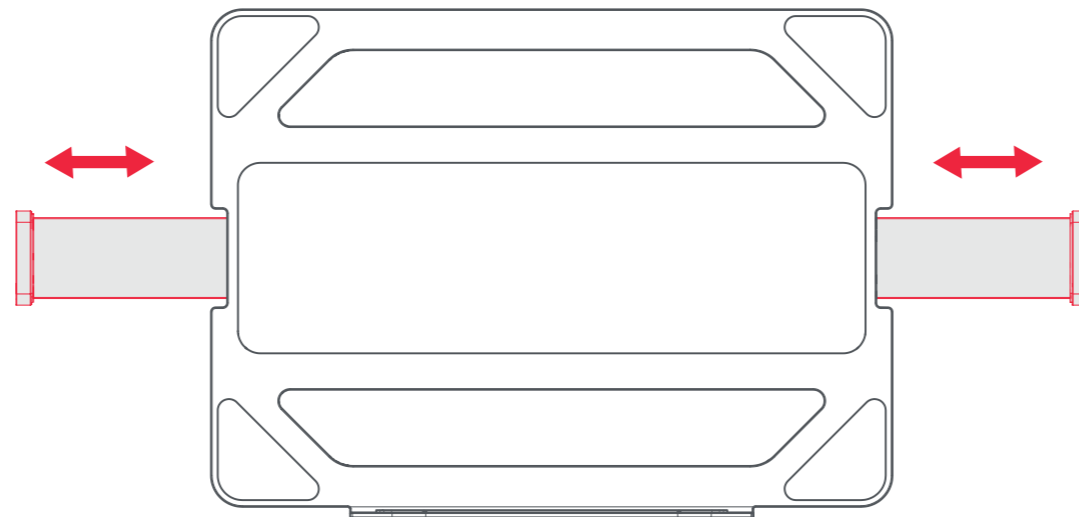
1



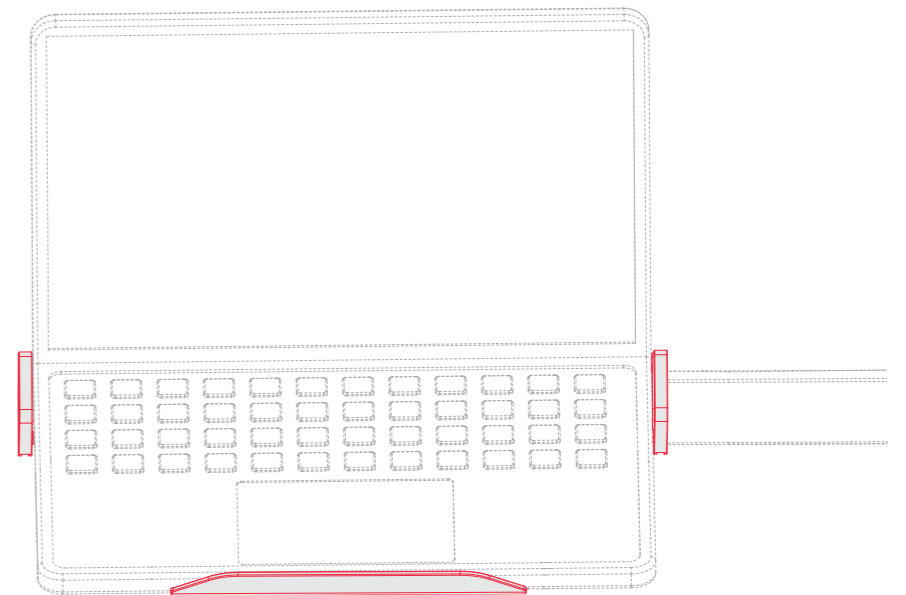
2



3



4



FINISH