

AT-LP70XBT

Automatischer kabelloser Plattenspieler

Bedienungsanleitung

Einführung

Dieses Produkt darf nur in den Ländern verwendet werden, in denen es verkauft wird. Stellen Sie sicher, dass die Betriebsspannung des Produkts und der Stecker des Netzteils für das Land, in dem Sie leben, richtig sind.

Sicherheitsvorkehrungen

Obwohl dieses Produkt für die sichere Anwendung konstruiert wurde, kann falsche Verwendung einen Unfall verursachen. Beachten Sie zu Ihrer Sicherheit alle Hinweise, wenn Sie das Produkt verwenden.

Wichtige Informationen

Warnung

Setzen Sie das Gerät weder Regen noch Feuchtigkeit aus, um die Gefahr eines Brands oder Stromschlags zu vermeiden.

Vorsicht

- Das Gerät darf weder Tropf- noch Spritzwasser ausgesetzt werden.
- Öffnen Sie das Gehäuse nicht, um die Gefahr eines Stromschlags zu vermeiden.
- Überlassen Sie Wartungs- oder Reparaturarbeiten nur qualifiziertem Fachpersonal.
- Das Gerät darf keiner übermäßigen Hitzeeinwirkung, beispielsweise direktem Sonnenlicht, Feuer oder ähnlichem, ausgesetzt werden.
- Schützen Sie das Gerät vor starken Erschütterungen.
- Dieses Gerät sollte in der Nähe einer Steckdose platziert werden, damit Sie das Netzteil jederzeit schnell erreichen können.
- Trennen Sie das Netzteil in einem Notfall unverzüglich.
- Stellen Sie keine mit Flüssigkeiten gefüllten Gegenstände (z. B. Vasen) auf das Gerät.
- Stellen Sie keine offenen Feuerquellen (wie brennende Kerzen) auf das Gerät, um die Gefahr eines Brands zu vermeiden.
- Stellen Sie dieses Gerät nicht an einem beengten Ort auf, wie beispielsweise einem Bücherregal oder Ähnlichem.
- Installieren Sie das Gerät nur an Orten mit guter Belüftung.
- Das Typenschild befindet sich an der Unterseite des Geräts.

Für Kunden in den USA

FCC-Hinweis

Warnung

Dieses Gerät entspricht Teil 15 der FCC-Vorschriften. Der Betrieb unterliegt den beiden folgenden Bedingungen: (1) Dieses Gerät darf keine Störungen verursachen, und (2) dieses Gerät muss empfangene Störungen tolerieren, auch wenn sie unerwünschte Auswirkungen auf den Betrieb haben.

Vorsicht

Sie werden davor gewarnt, dass jegliche nicht ausdrücklich in dieser Anleitung genehmigten Änderungen Ihre Berechtigung zum Betrieb dieses Gerätes ungültig machen könnten.

Sicherheitsvorkehrungen

Hinweis: Dieses Gerät wurde getestet und entspricht den Grenzwerten für ein digitales Gerät der Klasse B, entsprechend Teil 15 der FCC-Vorschriften. Diese Vorschriften sind dazu bestimmt, einen angemessenen Schutz gegen Störungen in häuslichen Installationen zu bieten. Dieses Gerät erzeugt und verwendet Funkfrequenzenergie und kann solche ausstrahlen, wodurch es bei unsachgemäßer Installation und Bedienung zu Störungen des Funkverkehrs kommen kann. Es kann jedoch nicht garantiert werden, dass bei ordnungsgemäßer Installation keine Empfangsstörungen auftreten. Wenn das Gerät Störungen im Rundfunk- oder Fernsehempfang verursacht, was durch vorübergehendes Ausschalten des Geräts überprüft werden kann, versuchen Sie, die Störung durch eine oder mehrere der folgenden Maßnahmen zu beheben:

- Richten Sie die Empfangsantenne neu aus oder stellen Sie sie an einem anderen Ort auf.
- Erhöhen Sie den Abstand zwischen dem Gerät und dem Empfänger.
- Schließen Sie das Gerät und den Empfänger an getrennte Stromkreise an.
- Wenden Sie sich an den Händler oder einen erfahrenen Radio- und Fernsehtechniker für weitere Empfehlungen.

Diese Sendeanlage darf nicht in Verbindung mit einer anderen Antenne oder einer anderen Sendeanlage betrieben werden.

Erklärung zur HF-Exposition

Dieses Gerät entspricht den FCC-Grenzwerten für Strahlenbelastung, die für eine nicht kontrollierte Umgebung festgelegt wurden und erfüllt die FCC-Richtlinien für die HF-Exposition. Dieses Gerät strahlt HF-Energie mit sehr niedrigem Pegel aus, der auch ohne Prüfung der maximalen Expositionsdauer (Maximum Permissible Exposure - MPE) den Anforderungen entspricht. Das Gerät sollte in einem Mindestabstand von 20 cm zu Personen aufgestellt und betrieben werden.

Kontakt

Verantwortliches Unternehmen: Audio-Technica U.S., Inc.
Anschrift: 1221 Commerce Drive, Stow, Ohio 44224, USA
Tel.: 330-686-2600

Für Kunden in Kanada

ISED-Strahlenbelastungserklärung

CAN ICES-003 (B)/NMB-003(B)

Dieses Gerät enthält einen oder mehrere lizenzfreie Sender/Empfänger, die den lizenzfreien RSS von Innovation, Science and Economic Development Canada entsprechen. Der Betrieb unterliegt den beiden folgenden Bedingungen:

1. Dieses Gerät darf keine Störungen verursachen.
2. Dieses Gerät muss alle Störungen tolerieren, auch wenn sie unerwünschte Auswirkungen auf den Betrieb haben.

Dieses Gerät entspricht den Strahlungsbelastungsgrenzen der RSS-102, die für eine nicht kontrollierte Umgebung festgelegt wurden.

Das Gerät sollte in einem Mindestabstand von 20 cm zu Ihrem Körper aufgestellt und betrieben werden.

Gebrauchshinweise

Plattenspieler

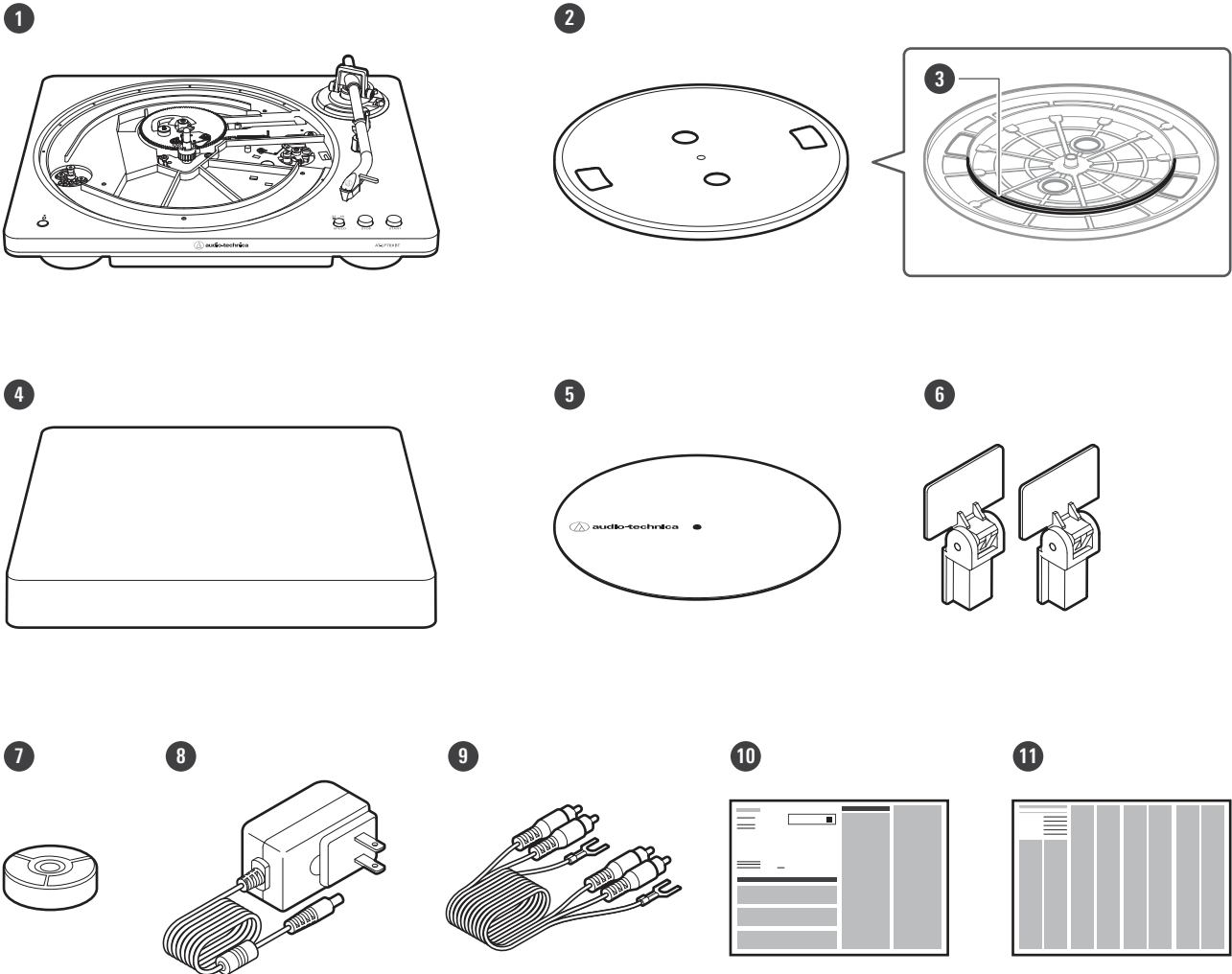
- Verwenden Sie das Produkt nicht an Orten, die besonders heiß, feucht oder verschmutzt sind bzw. extremen Vibrationen ausgesetzt sind, und stellen Sie das Produkt nicht dort auf.
- Das Produkt sollte auf einer flachen und ebenen Oberfläche aufgestellt werden.
- Öffnen und schließen Sie die Staubschutzhaube langsam. Wenn Sie die Staubschutzhaube schließen, schließen Sie sie vollständig.
- Lesen Sie unbedingt die Bedienungsanleitung des Bluetooth-Geräts, bevor Sie das Bluetooth-Gerät mit dem Produkt verbinden.

Ersatznadel

- Die Abtastnadel ist äußerst empfindlich. Seien Sie vorsichtig.
- Um die Abtastnadel zu schützen, bringen Sie die mitgelieferte Schutzkappe an der Ersatznadel an, wenn das Produkt nicht verwendet wird.
- Berühren Sie die Abtastnadel nicht mit Ihrem Finger.
- Schlagen Sie die Abtastnadel nicht gegen den Plattenteller, die Filzmatte oder die Schallplattenkanten und lassen Sie sie nicht fallen.
- Achten Sie darauf, die Schutzkappe anzubringen, bevor Sie die Ersatznadel auf den Boden oder einen Tisch legen. Legen Sie die Abtastnadel nicht auf den Boden oder einen Tisch. Andernfalls könnte die Abtastnadel beschädigt werden, splintern oder brechen.
- Die Ersatznadel für dieses Produkt ist nicht für DJs gedacht. Verwenden Sie das Gerät nicht so, dass die Abtastnadel beschädigt wird, z. B. durch Scratchen (Reiben der Schallplatte mit der Hand auf dem Plattenspieler, um einen Ton zu erzeugen).
- Üben Sie keine seitliche Kraft auf die Abtastnadel aus, während sie auf der Schallplatte liegt. Andernfalls könnte die Nadelspitze beschädigt werden, splintern oder brechen. Auch die Schallplatte könnte beschädigt werden.

Verpackungsinhalt

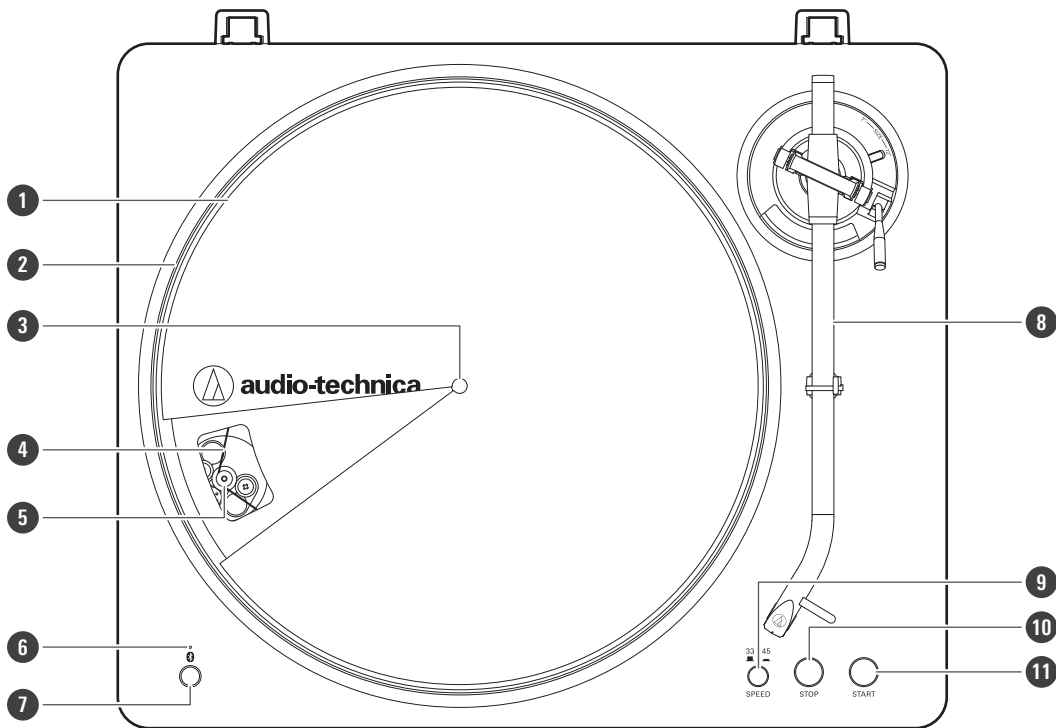
- Vergewissern Sie sich vor der Verwendung dieses Produkts, dass alle Teile vorhanden sind.
- Sollten Teile fehlen oder beschädigt sein, wenden Sie sich an Ihren Audio-Technica-Händler vor Ort.
- Wir empfehlen Ihnen, nach dem Kauf alle Verpackungsmaterialien für mögliche künftige Lagerungs-, Umzugs- oder Versandzwecke aufzubewahren.



- 1 Plattenspieler
- 2 Plattenteller
- 3 Antriebsriemen
- 4 Staubschutzhaube
- 5 Filzmatte
- 6 Staubschutzhaubenscharniere
- 7 Adapter für 45 U/min
- 8 Netzteil
- 9 Cinch-Audiokabel (ca. 1,0 m)
- 10 Kurzanleitung
- 11 Sicherheitsanweisungen

Bezeichnung und Funktion der Teile

Draufsicht



- 1 Filzmatte
- 2 Plattenteller
- 3 Mittelachse
- 4 Antriebsriemen
- 5 Riemenscheibe (messingfarben)

6 **Bluetooth-Anzeige-LED**

Blinkt oder leuchtet, um den Status der Bluetooth-Verbindung anzuzeigen.

7 **Bluetooth-Verbindungstaste**

Wird zum Verbinden des Produkts mit Bluetooth-Geräten verwendet.

8 **Tonarm**

9 **Drehzahl-Steuerregler**

Stellt die Plattentellergeschwindigkeit zwischen 33-1/3 und 45 Umdrehungen pro Minute um.

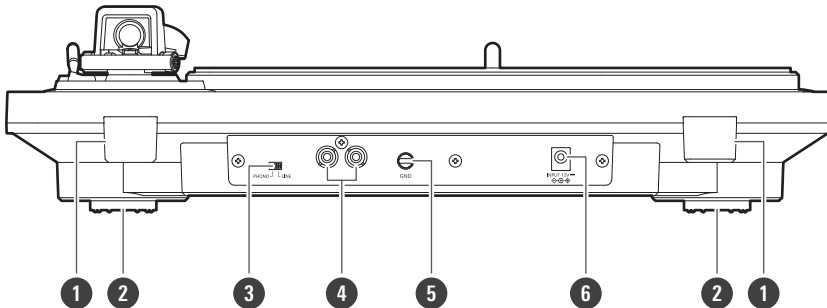
10 **STOP-Taste**

Setzt den Tonarm in seine ursprüngliche Position zurück und stoppt den Plattenteller.

11 **START-Taste**

Dreht den Plattenteller und bewegt den Tonarm.

Rückansicht



1 Scharnierhalterungen für Staubschutzhaube

Befestigungspunkte für Staubschutzhaubenscharniere.

2 Füße

3 Vorverstärker-Wahlschalter

Wenn ein Anschluss an die PHONO-Eingangsbuchse eines Verstärkers vorgenommen wird, muss dieser Schalter in die PHONO-Position gestellt werden. Wenn das Gerät an die LINE/AUX-Buchse eines Verstärkers angeschlossen wird, muss dieser Schalter in die LINE-Position gestellt werden.

4 Stereoausgangsklemmen

Zum Anschließen des Cinch-Audiokabels. Schließen Sie dieses entweder an die PHONO-Eingangsbuchse des Verstärkers oder seine Line-Eingangsbuchse an. Die rote Buchse ist für den rechten Kanal und die weiße Buchse für den linken Kanal vorgesehen.

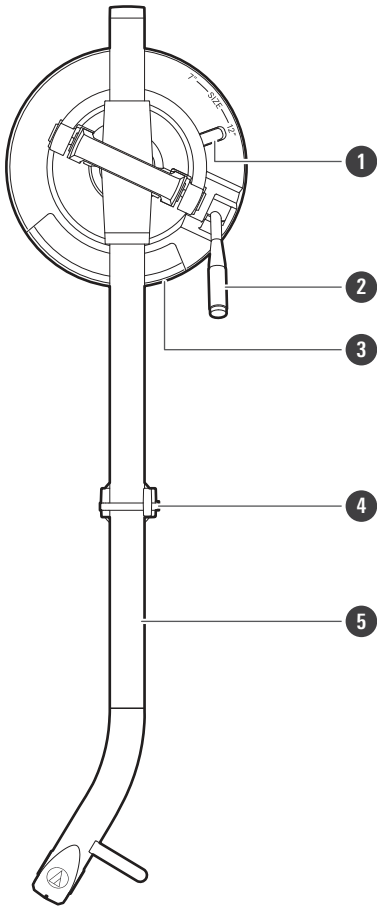
5 Erdungsanschluss (Masse)

Schließen Sie den Erdungsanschluss (Masse) des Verstärkers über die Erdungsleitung des Cinch-Audiokabels an diese Buchse an.

6 Netzeingangsbuchse

Zum Anschließen des Netzteils.

Tonarm



1 Größenwahlschalter

Schaltet zwischen 12" und 7" um, je nach Größe der Schallplatte.

2 Tonarmlift-Bedienhebel

Zur Bedienung des Tonarmlifts.

3 Tonarmlift

Bewegt den Tonarm vertikal über die Oberfläche der Schallplatte.

4 Tonarmstütze mit Klammer

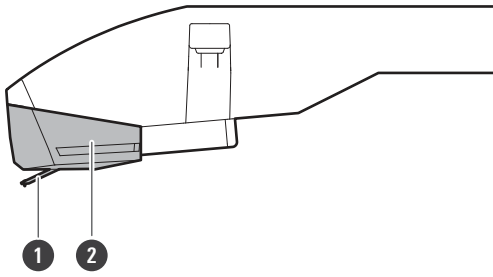
Sichern Sie den Tonarm mit der Klammer, damit er sich nicht bewegt.

5 Tonarm

Tonabnehmer

Dieses Produkt ist mit einem AT-VM95C Dual Moving Magnet Stereo Tonabnehmersystem ausgestattet. Der Tonabnehmer kann nicht entfernt werden.

Bezeichnung und Funktion der Teile



1 Abtastnadel

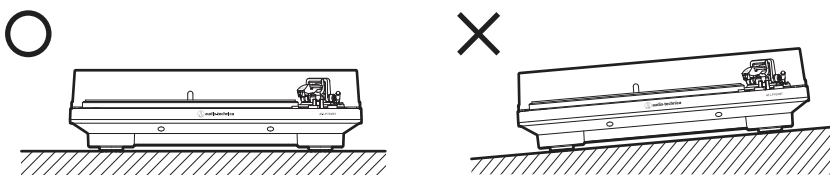
Die Abtastnadel ist äußerst empfindlich. Seien Sie vorsichtig.

2 Ersatznadel

Einrichten des Geräts

Einrichten des Plattenspielers

- Positionieren Sie das Produkt auf einer geraden Oberfläche.
- Um Vibrations- und Schalldruckeffekte zu vermeiden, sollte das Produkt nicht neben Objekten wie Lautsprechern aufgestellt werden.
- Das Produkt kann möglicherweise Radiowellen aufnehmen, wenn es neben einem Radio aufgestellt wird. Halten Sie das Produkt daher von Radiogeräten fern.
- Wenn das Produkt in der Nähe von Geräten platziert wird, die starke Funkwellen abstrahlen (wie ein Mobiltelefon usw.), könnte Rauschen auftreten.

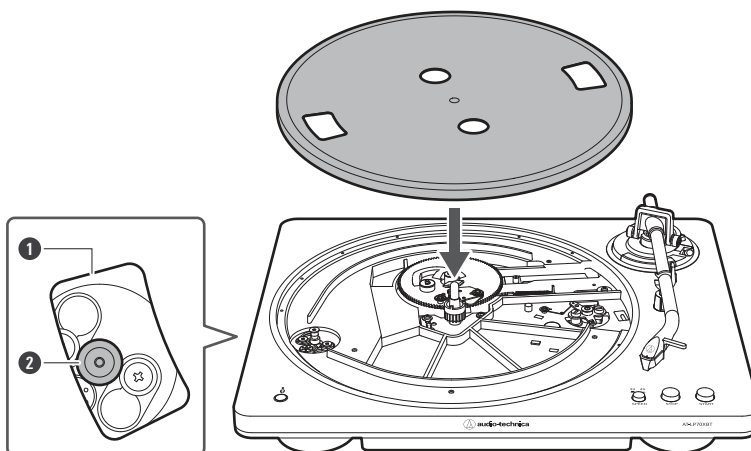


Einsetzen des Plattentellers und der Filzmatte

Vor der erstmaligen Verwendung des Produkts sind einige vorbereitende Schritte erforderlich. Schließen Sie das Netzteil erst an, wenn die Montage abgeschlossen ist.

1 Setzen Sie den Plattenteller auf die Mittelachse.

- Um Beschädigung der Mittelachse beim Aufsetzen des Plattentellers zu vermeiden, richten Sie die Öffnung an der Mittelachse aus und setzen Sie den Plattenteller dann langsam ein.
- Positionieren Sie eine der Öffnungen auf die messingfarbene Riemenscheibe.
- Vergewissern Sie sich, dass der Plattenteller vollständig auf der Mittelachse sitzt.



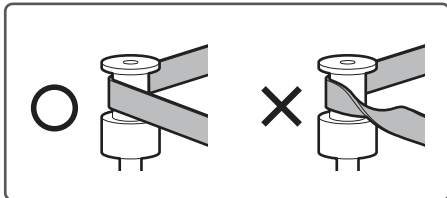
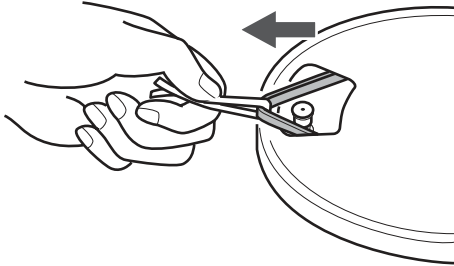
1 Öffnung

Einrichten des Geräts

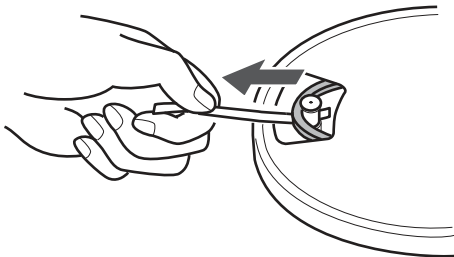
2 Riemenscheibe (messingfarben)

2 Befestigen Sie den Antriebsriemen an der Riemenscheibe (messingfarben).

- Legen Sie eine der Öffnungen des Plattentellers auf die Riemenscheibe (messingfarben) und legen Sie den Antriebsriemen auf die Riemenscheibe (messingfarben), während Sie an beiden Enden des roten Bandes ziehen, das am Antriebsriemen befestigt ist, wie in der Abbildung gezeigt. Achten Sie dabei darauf, den Antriebsriemen nicht zu verdrehen.

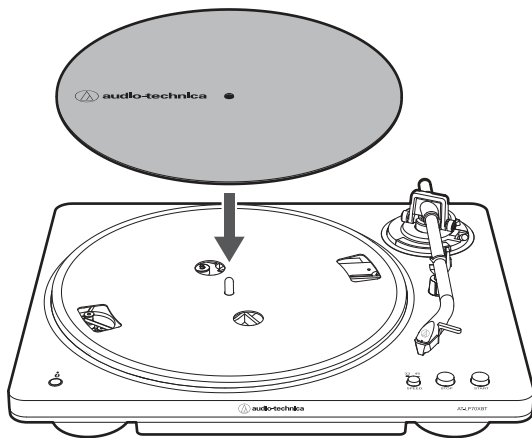


3 Entfernen Sie das rote Band vom Antriebsriemen.



4 Legen Sie die Filzmatte auf den Plattenteller.

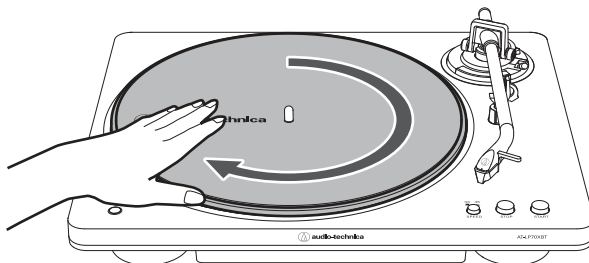
Einrichten des Geräts



Drehen des Plattentellers

1 Entfernen Sie das Vinylband, mit dem der Tonarm befestigt ist. Lösen Sie die Tonarmstützenklammer und heben Sie den Tonarm mit dem Lift-Bedienhebel an. Drehen Sie den Plattenspieler zehn Mal mit der Hand langsam in Pfeilrichtung.

- Sie können den Tonarm halten, damit er sich nicht bewegt. Dieser Schritt dient zum Zurücksetzen des Automechanismus, zum Beseitigen von Verdrehungen des Antriebsriemens und zum Sicherstellen, dass der Antriebsriemen gleichmäßig entlang des Randes auf der Unterseite des Plattentellers läuft.

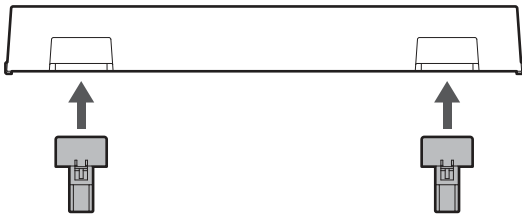


Anbringen der Staubschutzhaube

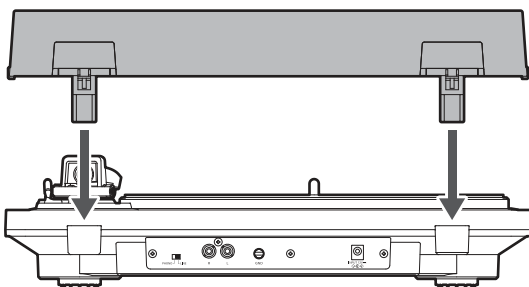
Die Staubschutzhaube soll die empfindlichen Teile des Produkts schützen, wenn es nicht verwendet wird.

1 Bringen Sie die Staubschutzhaubenscharniere an der Staubschutzhaube an.

Einrichten des Geräts



- 2** Setzen Sie die Staubschutzhaubenscharniere in die beiden Scharnierhalterungen an der Rückseite des Gehäuses ein.



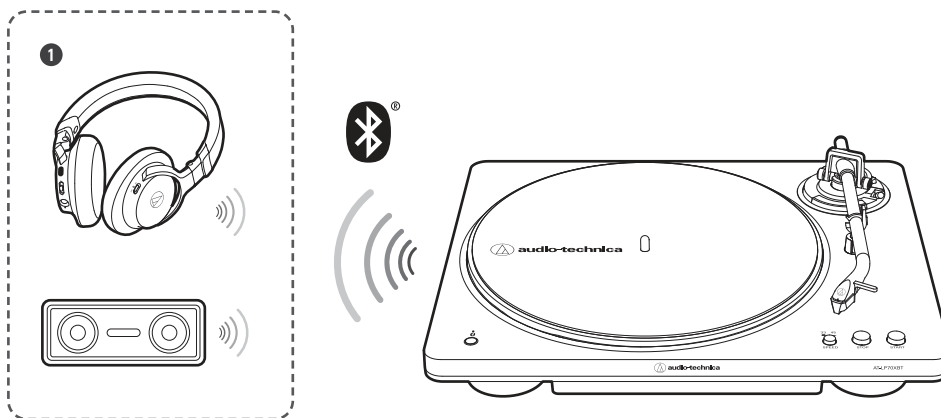
- !** Ziehen Sie die Staubschutzhaube beim Abnehmen langsam aus den Scharnierhalterungen am Gehäuse.

Kabellose/Kabelgebundene Verbindungen

Je nachdem, wo dieses Produkt verwendet wird, kann es kabellos über Bluetooth oder über das Cinch-Audiokabel an Geräte wie Aktivlautsprecher angeschlossen werden.

Kabellose Verbindungen

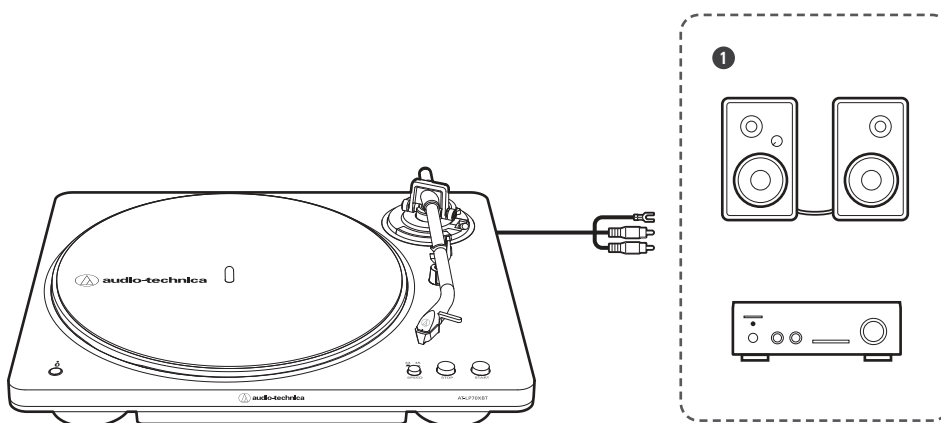
Informationen zu kabellosen Verbindungen mit Bluetooth finden Sie unter „Verwendung kabelloser Verbindungen“ (S. 15).



1 Kabellose Kopfhörer oder kabellose Lautsprecher

Kabelgebundene Verbindungen

Informationen zu kabelgebundenen Verbindungen mit Cinch-Audiokabeln finden Sie unter „Verwendung kabelgebundener Verbindungen“ (S. 23).



1 Aktivlautsprecher oder Verstärker



- Die Lautstärke kann nicht eingestellt werden, wenn die angeschlossenen Lautsprecher usw. nicht über eine Funktion zur Lautstärkeregelung verfügen.

Verwendung kabelloser Verbindungen

Dieses Produkt unterstützt Bluetooth-Verbindungen. Es kann mit Bluetooth-unterstützten Geräten wie Kopfhörern und Lautsprechern (im Folgenden „Bluetooth-Geräte“) verbunden werden.

Anmerkungen zur Paarungsfunktion

Zum Verbinden des Produkts mit einem Bluetooth-Gerät muss es zunächst mit dem anderen Gerät gepaart (und dort registriert) werden. Nach der Paarung ist keine erneute Paarung erforderlich.

In den nachstehenden Fällen ist jedoch eine erneute Paarung notwendig:

- Wenn das Produkt aus dem Verbindungsverlauf des Bluetooth-Geräts gelöscht wurde.
- Wenn das Produkt zur Reparatur eingesendet wurde.
- Wenn 9 oder mehr Geräte gepaart werden. (Das Produkt kann mit maximal 8 Geräten gepaart werden. Nach der Paarung mit 8 Geräten werden beim jeweils nächsten Paarungsvorgang die Paarungsinformationen des chronologisch ältesten Geräts durch die Informationen des neuen Geräts überschrieben.)

Paaren von Bluetooth-Geräten

- Lesen Sie die Bedienungsanleitung des Bluetooth-Geräts.
- Positionieren Sie das Bluetooth-Gerät innerhalb von 1 m Abstand des Kopfhörers, um eine korrekte Paarung sicherzustellen.
- Beachten Sie, dass Audio-Technica nicht für den Betrieb mit verbundenen Bluetooth-Geräten garantieren kann.

1 Stecken Sie das Netzteil in eine Steckdose.

- Dieses Produkt ist nicht mit einem Betriebsschalter ausgestattet. Es liegt immer ein Ruhestrom an, selbst wenn das Gerät nicht verwendet wird. Trennen Sie das Netzteil von der Steckdose, wenn das Produkt längere Zeit nicht verwendet wird.
- Schließen Sie das Netzteil an eine Steckdose an, ohne die Ersatznadelschutzkappe zu entfernen. Wenn sich der Plattenteller gedreht hat, drücken Sie die STOP-Taste, ohne den Tonarm zu berühren, und warten Sie dann, bis der Tonarm wieder in seine Ausgangsposition zurückkehrt.
- Wenn eine Schallplatte unverzüglich nach dem Verbinden des Netzteils mit einer Steckdose abgespielt wird, kann der ausgegebene Ton eventuell verzerrt sein. Nachdem Sie das Netzteil mit der Steckdose verbunden haben, warten Sie einen kurzen Moment (etwa 30 Sekunden), bevor Sie eine Schallplatte abspielen.

2 Stellen Sie den Vorverstärker-Wahlschalter auf die LINE-Seite.

3 Schalten Sie das Bluetooth-Gerät (ein Bluetooth-fähiges Gerät wie Kopfhörer oder Lautsprecher) in den Paarungsmodus.

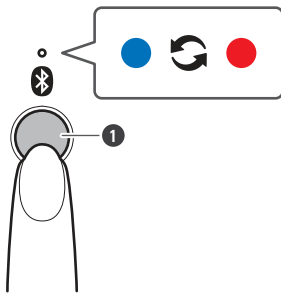
Verwendung kabelloser Verbindungen

 ON



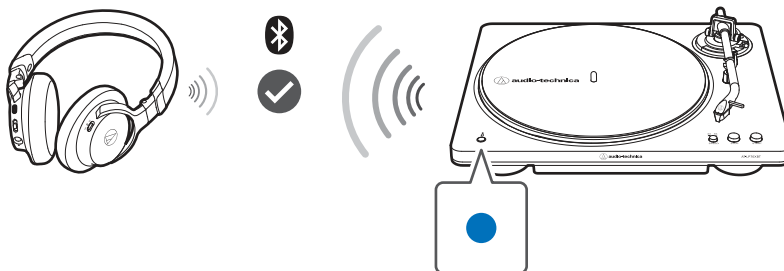
4 Drücken und halten Sie die Bluetooth-Verbindungstaste (ca. 2 Sekunden lang).

- Die Bluetooth-Anzeige-LED beginnt rot und blau zu blinken.



1 Bluetooth-Verbindungstaste


5 Nach der Paarung leuchtet die Bluetooth-Anzeige-LED blau.



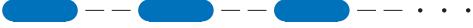


- Der Paarungsmodus des Produkts wird nach einer bestimmten Zeit (ca. 120 Sekunden) automatisch beendet. Wenn die Paarung in dieser Zeit nicht abgeschlossen werden kann, versuchen Sie die Paarung mit demselben Verfahren erneut.

Anzeige der Bluetooth-Anzeige-LED

Paarung

Status	Anzeigemuster
Suche nach Geräten	 Blinkt blau und rot

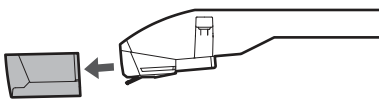
Verbindung

Status	Anzeigemuster
Wartet auf Verbindung	 Blinkt blau
Verbunden	 Leuchtet blau
Getrennt	 Leuchtet rot

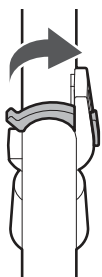
Vor der Wiedergabe einer Schallplatte

1 Entfernen Sie die Ersatznadelschutzkappe.

- Ziehen Sie die Schutzkappe einfach nach vorne, um sie abzunehmen.
- Drücken Sie die Schutzkappe nicht nach unten, da sich ansonsten die Ersatznadel lösen kann. Wenn sich die Ersatznadel gelöst hat oder sich zu lösen droht, lesen Sie unter „Austauschen der Abtastnadel“ (S. 33) nach, wie Sie die Abtastnadel wieder richtig anbringen.



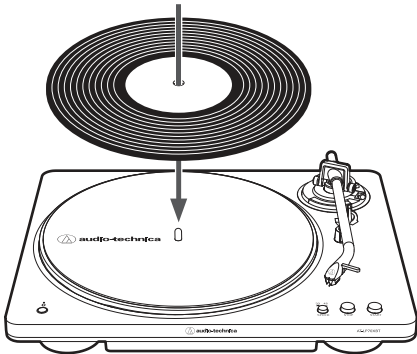
2 Lösen Sie die Tonarmstützenklammer.



Verwendung kabelloser Verbindungen

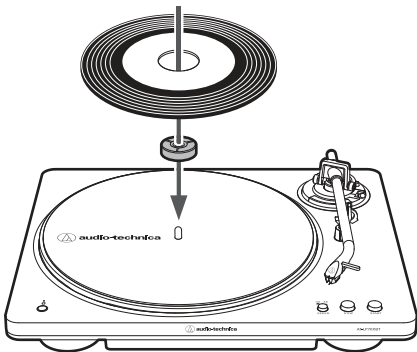
- 3** Legen Sie eine Schallplatte so auf die Filzmatte, dass das Loch in ihrer Mitte auf der Mittelachse sitzt.

Bei 33-1/3 Umdrehungen pro Minute



Bei 45 Umdrehungen pro Minute

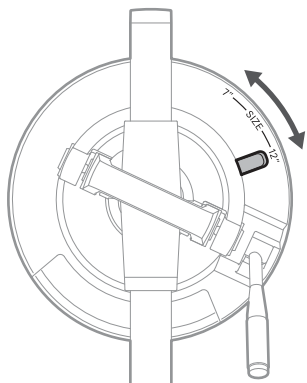
Befestigen Sie bei der Verwendung einer Schallplatte für 45 U/min den Adapter für 45 U/min.



- 4** Wählen Sie die Schallplattengröße mit dem Größenwahlschalter.

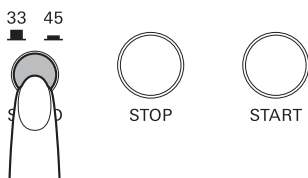
- Wählen Sie „12“ für eine LP-Schallplatte mit einem Durchmesser von 12" und „7“ für eine Schallplatte mit 45 U/min und einem Durchmesser von 7".
- Vergewissern Sie sich, dass der Plattenteller angehalten ist, bevor Sie den Größenwahlschalter auf eine andere Schallplattengröße umstellen.

Verwendung kabelloser Verbindungen



5 Wählen Sie die Geschwindigkeit, indem Sie auf den Drehzahl-Steuerregler drücken.

- Wählen Sie „33“ zur Wiedergabe von Schallplatten mit 33-1/3 U/min oder „45“ zur Wiedergabe von Schallplatten mit 45 U/min.



6 Schalten Sie das Bluetooth-Gerät ein.

- Wenn das Produkt ordnungsgemäß mit einem Bluetooth-Gerät verbunden ist, leuchtet die Bluetooth-Anzeige-LED am Produkt blau.
- Wenn die Bluetooth-Anzeige-LED rot leuchtet, drücken Sie die Bluetooth-Verbindungstaste, um das Bluetooth-Gerät erneut zu verbinden.



- Wenn Sie mit einem Bluetooth-Gerät verbunden sind, wird der Ton auch von einem angeschlossenen kabelgebundenen Verstärker oder Aktivlautsprecher wiedergegeben. Schalten Sie nur das Gerät ein, das Sie zum Abspielen von Musik verwenden möchten.

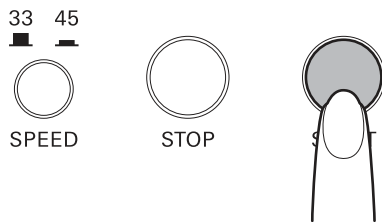
Automatikbetrieb

Verringern Sie die Lautstärke der kabellosen Kopfhörer, kabellosen Lautsprecher usw. ausreichend.

1 Drücken Sie die START-Taste.

- Setzen Sie das Gerät während der Wiedergabe keinen starken Stößen aus.
- Ändern Sie die Größenauswahl für die Schallplatte nicht, während gerade eine Schallplatte abgespielt wird. Andernfalls kann es zu Fehlfunktionen des Produkts kommen.

Verwendung kabelloser Verbindungen



» Die Wiedergabe beginnt.

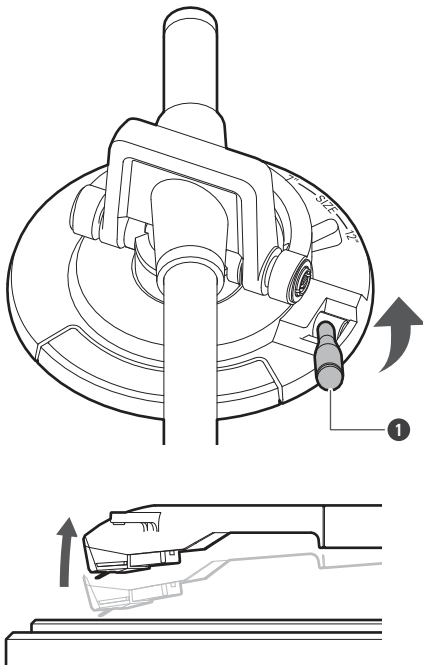


- Der Automatikbetrieb funktioniert möglicherweise nicht mit dem Anfang oder Ende von Titeln auf einigen Schallplatten.

Manuelle Bedienung

Verringern Sie die Lautstärke der kabellosen Kopfhörer, kabellosen Lautsprecher usw. ausreichend.

- 1 Heben Sie den Tonarm an, indem Sie den Tonarmlift-Bedienhebel in die NACH OBEN-Position bewegen.**



① Tonarmlift-Bedienhebel

- 2 Positionieren Sie den Tonarm über der gewünschten Stelle (Rille) der Schallplatte.**



3 Senken Sie den Tonarm langsam, indem Sie den Tonarmlift-Bedienhebel in die NACH UNTEN-Position bewegen.

- Alternativ können Sie die Schritte 1 und 2 auch überspringen und den Tonarm mit den Fingern anheben, über die gewünschte Stelle auf der Schallplatte bewegen und dann langsam absenken, um die Wiedergabe zu starten.
- Senken Sie den Tonarm langsam ab, damit er nicht herunterfällt. Andernfalls könnte die Nadelspitze beschädigt werden.
- Setzen Sie das Gerät während der Wiedergabe keinen starken Stößen aus.
- Ändern Sie die Größenauswahl für die Schallplatte nicht, während gerade eine Schallplatte abgespielt wird. Andernfalls kann es zu Fehlfunktionen des Produkts kommen.

» **Der Tonarm sinkt langsam auf die Schallplatte, woraufhin diese abgespielt wird.**

Anhalten der Wiedergabe

1 Verringern Sie die Lautstärke der kabellosen Kopfhörer, kabellosen Lautsprecher usw. ausreichend.

2 Ziehen Sie am Tonarmlift-Bedienhebel, um den Tonarm anzuheben.

Stoppen der Wiedergabe

Sobald die Schallplatte bis zum Ende abgespielt wurde, kehrt der Tonarm automatisch zur Tonarmstütze zurück. Um eine Schallplatte zu stoppen, die gerade abgespielt wird, gehen Sie wie folgt vor.

- Bei manchen Schallplatten kehrt der Tonarm nicht automatisch zur Tonarmstütze zurück.

Verwendung kabelloser Verbindungen

1 Verringern Sie die Lautstärke der kabellosen Kopfhörer, kabellosen Lautsprecher usw. ausreichend.

2 Drücken Sie die STOP-Taste.

- Sobald die Schallplatte die Wiedergabe beendet, kehrt der Tonarm automatisch zur Tonarmstütze zurück.

3 Entnehmen Sie die Schallplatte, nachdem der Plattenteller zum völligen Stillstand gekommen ist.

4 Schließen Sie die Tonarmstützenklammer.

- Vergewissern Sie sich, dass der Tonarmlift-Bedienhebel abgesenkt ist, bevor Sie die Tonarmstützenklammer schließen.

5 Bringen Sie die Schutzkappe an.



- Wenn der Tonarm das Ende (die Mitte) der Schallplatte erreicht, hebt er sich automatisch an und kehrt zur Tonarmstütze zurück. Greifen Sie nicht in diese Bewegung ein. Andernfalls kann es zu Fehlfunktionen des Produkts kommen. Wenn der Tonarm nicht angehoben wird und nicht zur Tonarmstütze zurückkehrt, drücken Sie die STOP-Taste, um diesen Vorgang abzuschließen.
- Wenn die Filzmatte schmutzig wird, kann sie die Schallplatte leicht zerkratzen. Nehmen Sie die Filzmatte daher regelmäßig ab und reinigen Sie sie von Staub.
- Um die Schallplatte vor Kratzern und Verformungen zu schützen, nehmen Sie sie nach dem Gebrauch ab.
- Verwenden Sie keinen Plattenstabilisator.
- Verwenden Sie ausschließlich den mitgelieferten Plattenteller.
- Dieses Produkt ist nicht für DJs vorgesehen. Berühren Sie nicht die Schallplatte oder den Plattenteller, während eine Schallplatte abgespielt wird. Verwenden Sie das Gerät nicht so, dass die Abtastnadel beschädigt wird, z. B. durch Scratching (Reiben der Schallplatte mit der Hand auf dem Plattenspieler, um einen Ton zu erzeugen).
- Üben Sie keine seitliche Kraft auf die Abtastnadel aus, während sie auf der Schallplatte liegt. Andernfalls könnte die Nadelspitze beschädigt werden, splintern oder brechen. Auch die Schallplatte könnte beschädigt werden.

Verwendung kabelgebundener Verbindungen

Stellen Sie den Vorverstärker-Wahlschalter korrekt ein und verbinden Sie das Cinch-Audiokabel mit einer Eingangsbuchse am anschließbaren Gerät, das Sie verwenden (Verstärker, Empfänger, Aktivlautsprecher, Soundkarte usw.).

Einstellen des Vorverstärker-Wahlschalters

- Dieses Produkt ist mit einer integrierten Phono-Equalizer-Funktion ausgestattet. Auch wenn Sie keinen Phono-Verstärker oder ein anschließbares Gerät mit eingebautem Phono-Verstärker haben, kann das Produkt durch den Anschluss von Aktivlautsprechern usw. verwendet werden.
- Stellen Sie den Ausgang mit dem Vorverstärker-Wahlschalter, wie unten angezeigt, ein.



- Stellen Sie den Vorverstärker-Wahlschalter auf die LINE-Seite, wenn Sie eine Bluetooth-Verbindung verwenden.

Gerät mit PHONO-Eingang

Position des Vorverstärker-Wahlschalters	Anschlussposition des Cinch-Audiokabels
PHONO	Phono-Eingangsbuchse und Erdungsanschluss (Masse) des anschließbaren Geräts

Gerät ohne PHONO-Eingang

Position des Vorverstärker-Wahlschalters	Anschlussposition des Cinch-Audiokabels
LINE	AUX- oder LINE-Eingangsbuchse des anschließbaren Geräts

PC-Soundkarte

Position des Vorverstärker-Wahlschalters	Anschlussposition des Cinch-Audiokabels
LINE	LINE-Eingangsbuchse der Soundkarte ^[1]

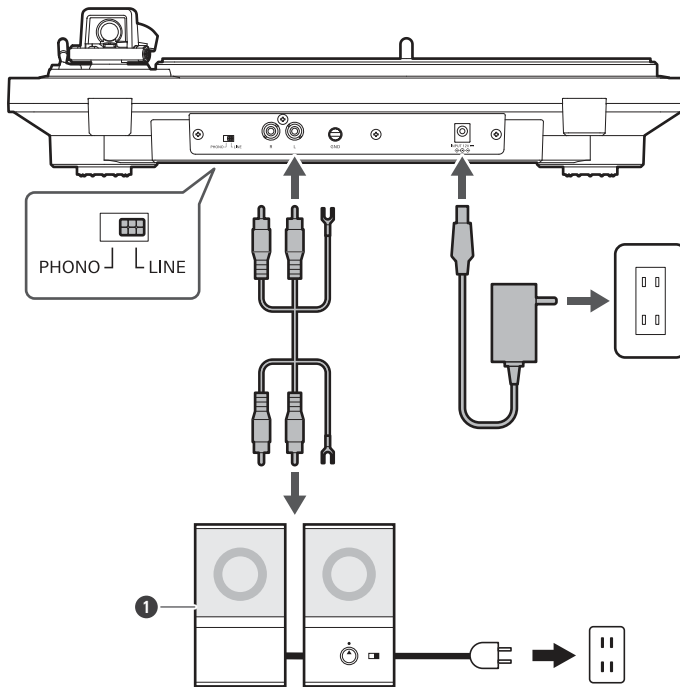
[1] Es ist eventuell ein Audioadapter (separat erhältlich) erforderlich, um das Cinch-Audiokabel an die LINE-Eingangsbuchse der PC-Soundkarte anzuschließen.

Anschluss an Aktivlautsprecher (integrierter Verstärker)

- Verwenden Sie Aktivlautsprecher, wenn Sie dieses Produkt direkt an Lautsprecher anschließen.

Verwendung kabelgebundener Verbindungen

- Einige Aktivlautsprecher müssen möglicherweise über Konvertierungskabel usw. angeschlossen werden.



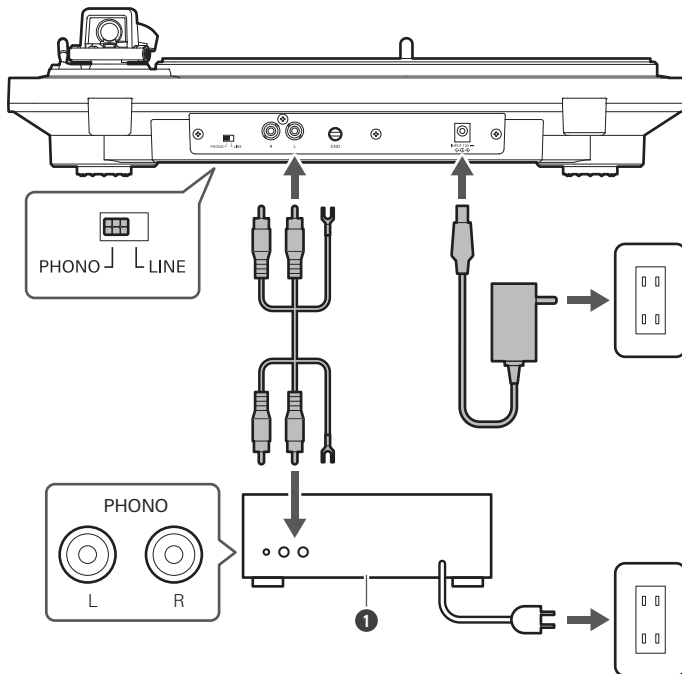
1 Aktivlautsprecher

Anschluss an externe Geräte (Verstärker usw.)

Die rote Buchse des Cinch-Audiokabels ist für den rechten Kanal (R) und die weiße Buchse für den linken Kanal (L) vorgesehen.

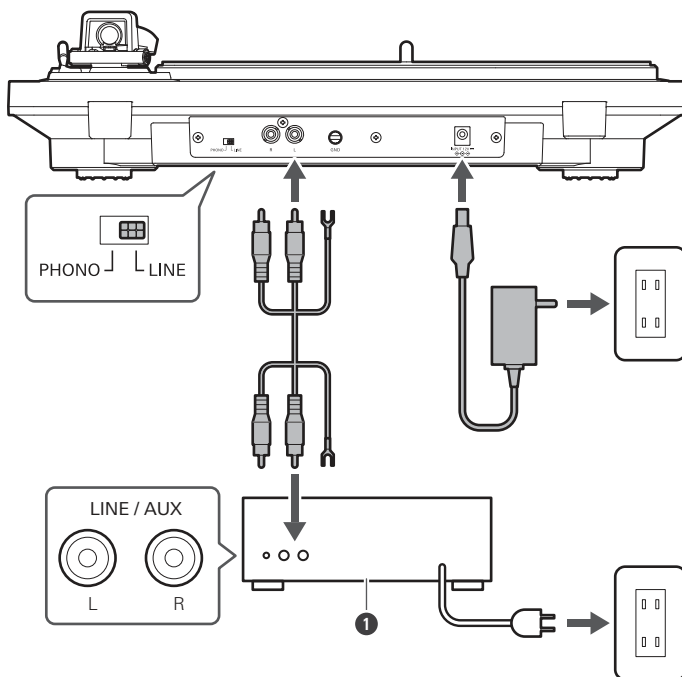
Verwendung kabelgebundener Verbindungen

Mit PHONO-Eingang



1 Anschließbares Gerät (Verstärker usw.)

Ohne PHONO-Eingang



1 Anschließbares Gerät (Verstärker usw.)



- Je nach anschließbarem Gerät ist eventuell ein Erdungsanschluss (Masse) in der Nähe der PHONO-Eingangsbuchse vorhanden. Schließen Sie in diesem Fall die Erdungsleitung des Cinch-Audiokabels daran an. Damit wird ein tiefes Brummen verhindert, das andernfalls eventuell beim Abspielen der Schallplatte zu hören ist.

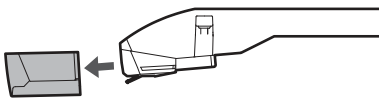
Vor der Wiedergabe einer Schallplatte

1 Stecken Sie das Netzteil in eine Steckdose.

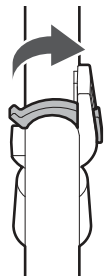
- Dieses Produkt ist nicht mit einem Betriebsschalter ausgestattet. Es liegt immer ein Ruhestrom an, selbst wenn das Gerät nicht verwendet wird. Trennen Sie das Netzteil von der Steckdose, wenn das Produkt längere Zeit nicht verwendet wird.
- Schließen Sie das Netzteil an eine Steckdose an, ohne die Ersatznadelschutzkappe zu entfernen. Wenn sich der Plattenteller gedreht hat, drücken Sie die STOP-Taste, ohne den Tonarm zu berühren, und warten Sie dann, bis der Tonarm wieder in seine Ausgangsposition zurückkehrt.
- Wenn eine Schallplatte unverzüglich nach dem Verbinden des Netzteils mit einer Steckdose abgespielt wird, kann der ausgegebene Ton eventuell verzerrt sein. Nachdem Sie das Netzteil mit der Steckdose verbunden haben, warten Sie einen kurzen Moment (etwa 30 Sekunden), bevor Sie eine Schallplatte abspielen.

2 Entfernen Sie die Ersatznadelschutzkappe.

- Ziehen Sie die Schutzkappe einfach nach vorne, um sie abzunehmen.
- Drücken Sie die Schutzkappe nicht nach unten, da sich ansonsten die Ersatznadel lösen kann. Wenn sich die Ersatznadel gelöst hat oder sich zu lösen droht, lesen Sie unter „Austauschen der Abtastnadel“ (S. 33) nach, wie Sie die Abtastnadel wieder richtig anbringen.



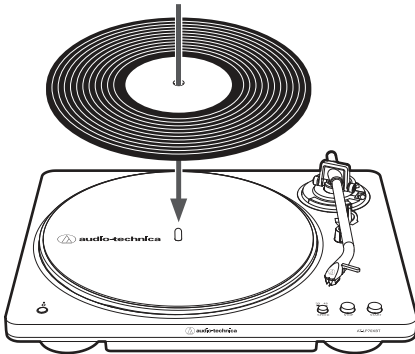
3 Lösen Sie die Tonarmstützenklammer.



4 Legen Sie eine Schallplatte so auf die Filzmatte, dass das Loch in ihrer Mitte auf der Mittelachse sitzt.

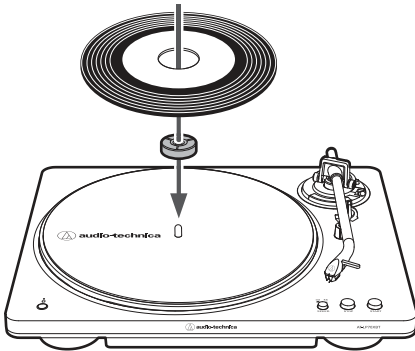
Verwendung kabelgebundener Verbindungen

Bei 33-1/3 Umdrehungen pro Minute



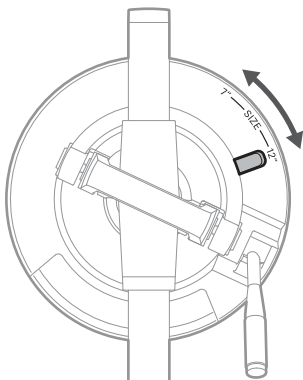
Bei 45 Umdrehungen pro Minute

Befestigen Sie bei der Verwendung einer Schallplatte für 45 U/min den Adapter für 45 U/min.



5 Wählen Sie die Schallplattengröße mit dem Größenwahlschalter.

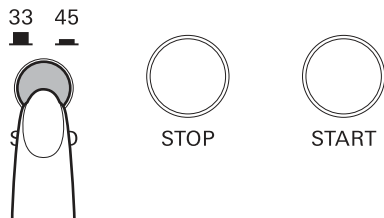
- Wählen Sie „12“ für eine LP-Schallplatte mit einem Durchmesser von 12" und „7“ für eine Schallplatte mit 45 U/min und einem Durchmesser von 7".
- Vergewissern Sie sich, dass der Plattenteller angehalten ist, bevor Sie den Größenwahlschalter auf eine andere Schallplattengröße umstellen.



Verwendung kabelgebundener Verbindungen

6 Wählen Sie die Geschwindigkeit, indem Sie auf den Drehzahl-Steuerregler drücken.

- Wählen Sie „33“ zur Wiedergabe von Schallplatten mit 33-1/3 U/min oder „45“ zur Wiedergabe von Schallplatten mit 45 U/min.

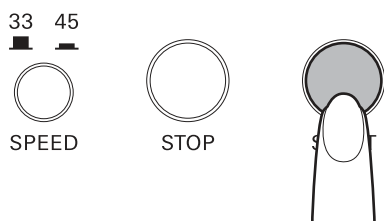


Automatikbetrieb

Verringern Sie die Lautstärke des Verstärkers, der Aktivlautsprecher usw. auf angemessene Weise.

1 Drücken Sie die START-Taste.

- Setzen Sie das Gerät während der Wiedergabe keinen starken Stößen aus.
- Ändern Sie die Größenauswahl für die Schallplatte nicht, während gerade eine Schallplatte abgespielt wird. Andernfalls kann es zu Fehlfunktionen des Produkts kommen.



» Die Wiedergabe beginnt.



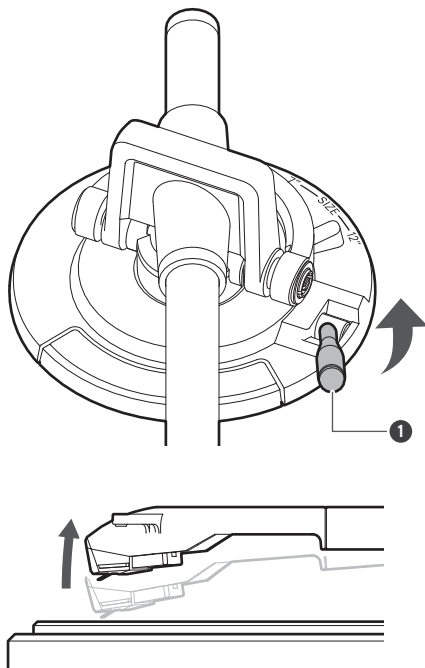
- Der Automatikbetrieb funktioniert möglicherweise nicht mit dem Anfang oder Ende von Titeln auf einigen Schallplatten.

Manuelle Bedienung

Verringern Sie die Lautstärke des Verstärkers, der Aktivlautsprecher usw. auf angemessene Weise.

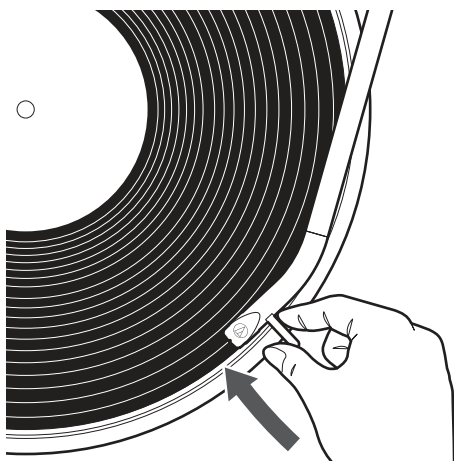
1 Heben Sie den Tonarm an, indem Sie den Tonarmlift-Bedienhebel in die NACH OBEN-Position bewegen.

Verwendung kabelgebundener Verbindungen



1 Tonarmlift-Bedienhebel

2 Positionieren Sie den Tonarm über der gewünschten Stelle (Rille) der Schallplatte.



3 Senken Sie den Tonarm langsam, indem Sie den Tonarmlift-Bedienhebel in die NACH UNTEN-Position bewegen.

- Alternativ können Sie die Schritte 1 und 2 auch überspringen und den Tonarm mit den Fingern anheben, über die gewünschte Stelle auf der Schallplatte bewegen und dann langsam absenken, um die Wiedergabe zu starten.
- Senken Sie den Tonarm langsam ab, damit er nicht herunterfällt. Andernfalls könnte die Nadelspitze beschädigt werden.

Verwendung kabelgebundener Verbindungen

- Setzen Sie das Gerät während der Wiedergabe keinen starken Stößen aus.
- Ändern Sie die Größenauswahl für die Schallplatte nicht, während gerade eine Schallplatte abgespielt wird. Andernfalls kann es zu Fehlfunktionen des Produkts kommen.

» **Der Tonarm sinkt langsam auf die Schallplatte, woraufhin diese abgespielt wird.**

Anhalten der Wiedergabe

- 1 Verringern Sie die Lautstärke des Verstärkers, der Aktivlautsprecher usw. auf angemessene Weise.**
- 2 Ziehen Sie am Tonarmlift-Bedienhebel, um den Tonarm anzuheben.**

Stoppen der Wiedergabe

Sobald die Schallplatte bis zum Ende abgespielt wurde, kehrt der Tonarm automatisch zur Tonarmstütze zurück. Um eine Schallplatte zu stoppen, die gerade abgespielt wird, gehen Sie wie folgt vor.

- Bei manchen Schallplatten kehrt der Tonarm nicht automatisch zur Tonarmstütze zurück.

- 1 Verringern Sie die Lautstärke des Verstärkers, der Aktivlautsprecher usw. auf angemessene Weise.**
- 2 Drücken Sie die STOP-Taste.**
 - Sobald die Schallplatte die Wiedergabe beendet, kehrt der Tonarm automatisch zur Tonarmstütze zurück.
- 3 Entnehmen Sie die Schallplatte, nachdem der Plattenteller zum völligen Stillstand gekommen ist.**
- 4 Schließen Sie die Tonarmstützenklammer.**
 - Vergewissern Sie sich, dass der Tonarmlift-Bedienhebel abgesenkt ist, bevor Sie die Tonarmstützenklammer schließen.
- 5 Bringen Sie die Schutzkappe an.**

Verwendung kabelgebundener Verbindungen



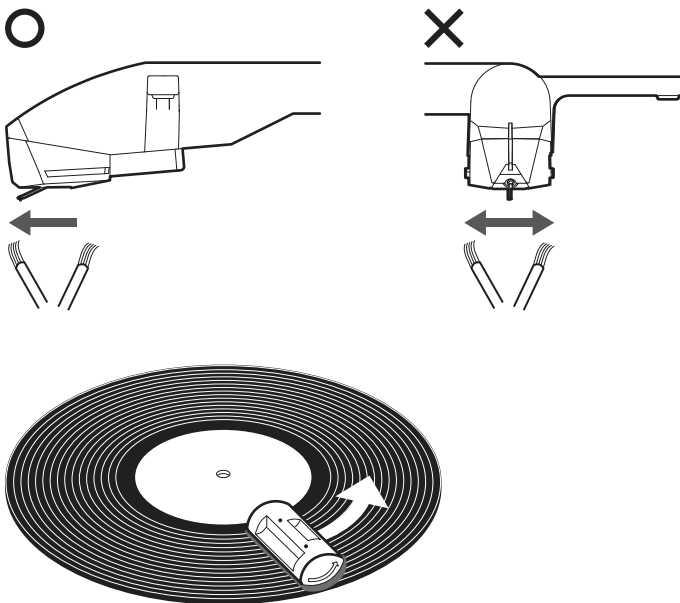
- Wenn der Tonarm das Ende (die Mitte) der Schallplatte erreicht, hebt er sich automatisch an und kehrt zur Tonarmstütze zurück. Greifen Sie nicht in diese Bewegung ein. Andernfalls kann es zu Fehlfunktionen des Produkts kommen. Wenn der Tonarm nicht angehoben wird und nicht zur Tonarmstütze zurückkehrt, drücken Sie die STOP-Taste, um diesen Vorgang abzuschließen.
- Wenn die Filzmatte schmutzig wird, kann sie die Schallplatte leicht zerkratzen. Nehmen Sie die Filzmatte daher regelmäßig ab und reinigen Sie sie von Staub.
- Um die Schallplatte vor Kratzern und Verformungen zu schützen, nehmen Sie sie nach dem Gebrauch ab.
- Verwenden Sie keinen Plattenstabilisator.
- Verwenden Sie ausschließlich den mitgelieferten Plattenteller.
- Dieses Produkt ist nicht für DJs vorgesehen. Berühren Sie nicht die Schallplatte oder den Plattenteller, während eine Schallplatte abgespielt wird. Verwenden Sie das Gerät nicht so, dass die Abtastnadel beschädigt wird, z. B. durch Scratchen (Reiben der Schallplatte mit der Hand auf dem Plattenspieler, um einen Ton zu erzeugen).
- Üben Sie keine seitliche Kraft auf die Abtastnadel aus, während sie auf der Schallplatte liegt. Andernfalls könnte die Nadelspitze beschädigt werden, splintern oder brechen. Auch die Schallplatte könnte beschädigt werden.

Plattenspieler

- Wenn der Plattenspieler verschmutzt oder verstaubt ist, trennen Sie das Netzteil und entfernen Sie dann jeglichen Schmutz und Staub mit einem weichen, trockenen Tuch.
- Verwenden Sie kein Benzin, keinen Verdünner usw.
- Wenn die Filzmatte schmutzig wird, kann sie die Schallplatte leicht zerkratzen. Nehmen Sie die Filzmatte daher regelmäßig ab und reinigen Sie sie von Staub.
- Wenn das Produkt für längere Zeit nicht verwendet wird, trennen Sie das Netzteil von der Steckdose und wickeln Sie das Gerät in eine Plastiktüte. Das Gerät darf nicht feucht werden.

Reinigen der Spitze der Abtastnadel/Schallplatte

- Wenn Schmutz an der Spitze der Abtastnadel haftet, reinigen Sie sie nach Bedarf. Zum Reinigen der Abtastnadel trennen Sie das Netzteil von der Steckdose.
- Wenn die Spitze der Abtastnadel erheblich verschmutzt ist, empfehlen wir die Verwendung eines Abtastnadelreinigers (separat von Audio-Technica erhältlich). Reinigen Sie die Spitze der Abtastnadel, indem Sie den Pinsel von der Rück- zur Vorderseite der Abtastnadel bewegen.
- Weitere Informationen zu Schallplatten- und Abtastnadelreinigern (separat von Audio-Technica erhältlich) finden Sie auf der Audio-Technica Website (<https://www.audio-technica.com/>).

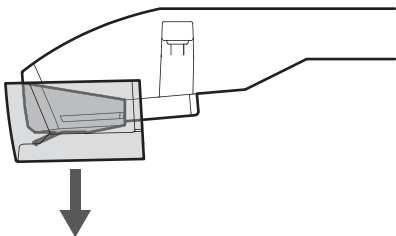


Austauschen der Abtastnadel

Entfernen der Abtastnadel

- Wenn die Spitze der Abtastnadel verschlissen ist, verschlechtert sich nicht nur die Tonqualität, sondern die Schallplatten können auch beschädigt werden.
- Generell sollte die Abtastnadel nach einer Betriebszeit von 300 Stunden ersetzt werden.
- Trennen Sie unbedingt das Netzteil des Geräts von der Steckdose.
- Wenn Sie die Abtastnadel austauschen, halten Sie den Tonarm und die Ersatznadel gut fest.

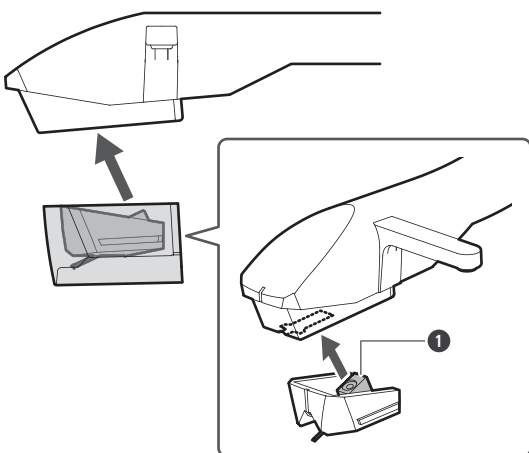
- 1 Entfernen Sie die Abtastnadel, indem Sie sie in Pfeilrichtung ziehen, während die Schutzkappe angebracht ist.**



- Berühren Sie nicht den Nadelträger, die Nadelspitze oder den Magneten der Ersatznadel.
- Achten Sie darauf, dass die Ersatznadel nicht gegen den Plattenspieler, den Plattenteller oder einen anderen Gegenstand schlägt.

Einsetzen einer neuen Ersatznadel

- 1 Richten Sie den hervorstehenden Teil der Ersatznadel aus und drücken Sie ihn in Pfeilrichtung hinein.**



1 Hervorstehender Teil

Austauschen der Abtastnadel

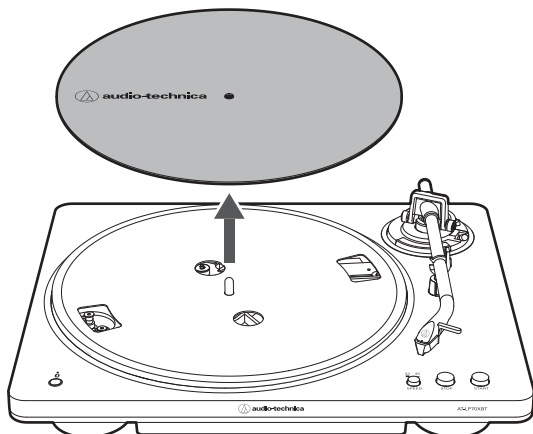


- Berühren Sie nicht den Nadelträger, die Nadelspitze oder den Magneten der Ersatznadel.
- Achten Sie darauf, dass die Ersatznadel nicht gegen den Plattenspieler, den Plattenteller oder einen anderen Gegenstand schlägt.

Austauschen des Antriebsriemens

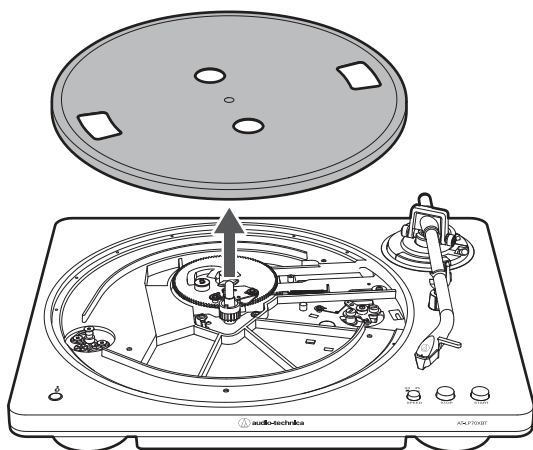
- Der Antriebsriemen ist ein Verschleißteil. Ersetzen Sie den Antriebsriemen, wenn sich die Wiedergabegeschwindigkeit verringert oder unregelmäßige Drehungen auftreten. Generell empfehlen wir, den Riemen jährlich auszutauschen.
- Bevor Sie den Antriebsriemen austauschen, trennen Sie zunächst das Netzteil des Geräts von der Steckdose.

1 Entfernen Sie die Filzmatte.



2 Entfernen Sie den Antriebsriemen von der Riemenscheibe (messingfarben), nehmen Sie den Plattenteller ab, drehen Sie ihn um und entfernen Sie den alten Antriebsriemen.

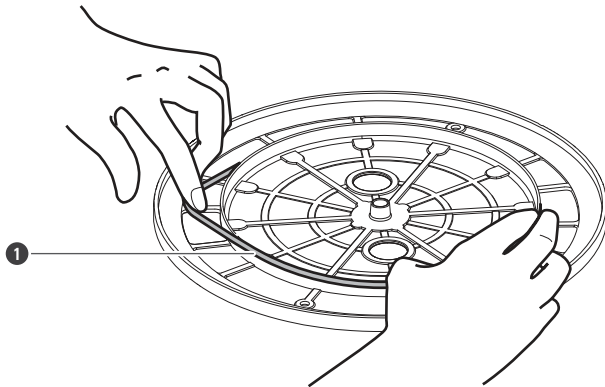
- Legen Sie Ihre Daumen in die Öffnungen und ziehen Sie kräftig nach oben.



3 Legen Sie den neuen Antriebsriemen um den inneren Kreis.

- Achten Sie darauf, den Antriebsriemen dabei nicht zu verdrehen.

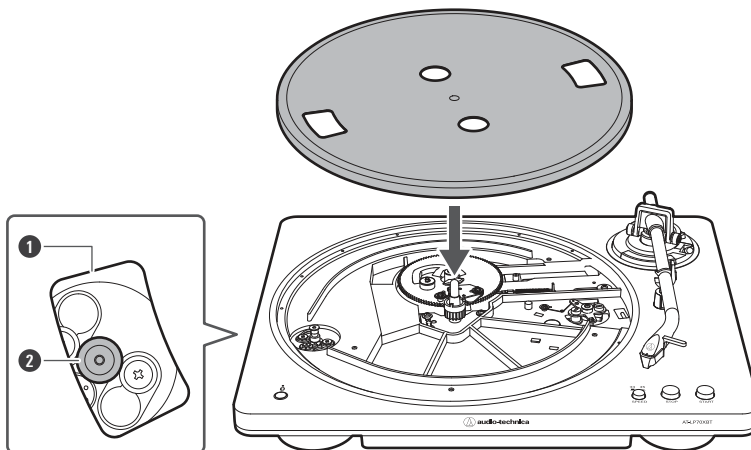
Austauschen des Antriebsriemens



1 Antriebsriemen

4 Bringen Sie den Plattenteller an.

- Positionieren Sie eine der Öffnungen auf die messingfarbene Riemenscheibe.



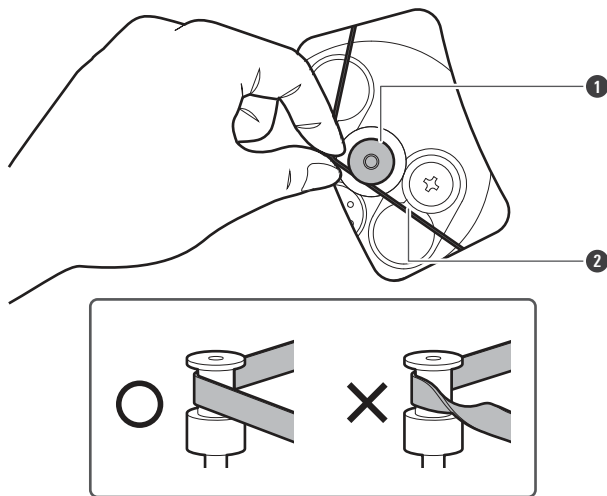
1 Öffnung

2 Riemenscheibe (messingfarben)

5 Legen Sie den Antriebsriemen auf die Riemenscheibe (messingfarben).

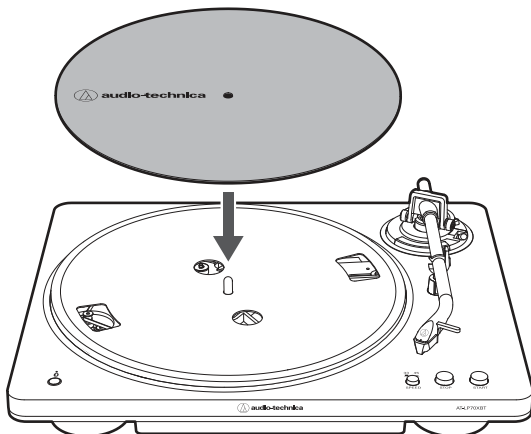
- Fassen Sie den in Schritt 3 angebrachten Antriebsriemen und legen Sie ihn auf die Riemenscheibe (messingfarben), während Sie daran ziehen.

Austauschen des Antriebsriemens



- ① Riemenscheibe (messingfarben)
- ② Antriebsriemen

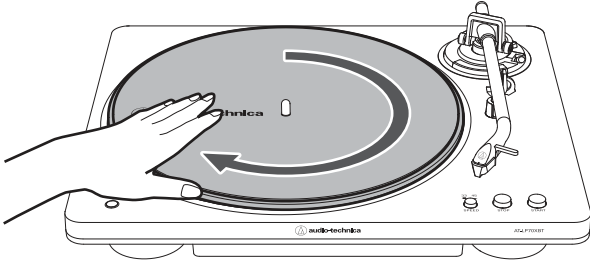
6 Legen Sie die Filzmatte auf den Plattenteller.



7 Lösen Sie die Tonarmstützenklammer und heben Sie den Tonarm mit dem Lift-Bedienhebel an. Drehen Sie den Plattenspieler zehn Mal mit der Hand langsam in Pfeilrichtung.

- Sie können den Tonarm halten, damit er sich nicht bewegt. Dieser Schritt dient zum Zurücksetzen des Automechanismus, zum Beseitigen von Verdrehungen des Antriebsriemens und zum Sicherstellen, dass der Antriebsriemen gleichmäßig entlang des Randes auf der Unterseite des Plattentellers läuft.

Austauschen des Antriebsriemens



Transport des Plattenspielers

Verpacken Sie den Plattenspieler mit dem Originalverpackungsmaterial in umgekehrter Reihenfolge wie beim Auspacken. Wenn Sie die Originalverpackungsmaterialien nicht mehr zur Hand haben, ergreifen Sie folgenden Maßnahmen:

- Trennen Sie das Netzteil von der Steckdose, entfernen Sie die Filzmatte und den Plattenteller und wickeln Sie die Teile dann so ein, dass sie nicht beschädigt werden. Wenn das Produkt mit eingesetztem Plattenteller transportiert wird, könnte die Mittelachse beschädigt werden.
- Vergewissern Sie sich, dass die Schutzkappe an der Ersatznadel angebracht ist.
- Vergewissern Sie sich, dass der Tonarmlift-Bedienhebel abgesenkt ist.
- Schließen Sie die Tonarmstützenklammer, damit sich der Tonarm nicht bewegt.
- Wickeln Sie den Plattenspieler in Papier oder ein weiches Tuch ein, damit er nicht beschädigt wird.

Zurücksetzen

Setzen Sie die Bluetooth-Funktion zurück, wenn die Funktion nicht normal funktioniert.

1 Drücken und halten Sie die Bluetooth-Verbindungstaste (ca. 10 Sekunden lang).

» Die Bluetooth-Anzeige-LED blinkt rot, das Gerät wird neu gestartet und der Reset ist abgeschlossen.

? Der Plattenteller dreht sich nicht.

- Ist das Netzteil mit der Steckdose verbunden? Verbinden Sie das Netzteil mit der Steckdose.
- Ist der Antriebsriemen vom Plattenteller gesprungen? Legen Sie den Antriebsriemen richtig auf den Plattenteller.
- Liegt der Antriebsriemen auf der Riemenscheibe (messingfarben)? Überprüfen Sie, ob der Antriebsriemen ordnungsgemäß auf der Riemenscheibe (messingfarben) platziert ist.
- Wurde der Antriebsriemen beschädigt? Ersetzen Sie ihn durch einen neuen Antriebsriemen.

? Der Plattenteller dreht sich, aber es wird kein Ton ausgegeben oder die Lautstärke ist sehr gering.

- Ist die Schutzkappe noch an der Ersatznadel angebracht? Entfernen Sie die Ersatznadelschutzkappe.
- Ist der Tonarm angehoben? Senken Sie den Tonarm.
- Sind die Funktionseinstellungen und der Eingang für die angeschlossenen Geräte (Verstärker usw.) korrekt ausgewählt? Überprüfen Sie, ob die Einstellungen für das angeschlossene Gerät richtig sind.
- Ist die Abtastnadel beschädigt? Prüfen Sie die Abtastnadel und ersetzen Sie sie bei Bedarf.
- Ist die Ersatznadel richtig am Tonarm angebracht? Prüfen Sie die Ersatznadel und passen Sie sie gegebenenfalls an.
- Ist die Einstellposition des Vorverstärker-Wahlschalters korrekt? Stellen Sie sicher, dass die Einstellungen für Ihre Verstärkereingänge richtig konfiguriert sind.
- Wenn kein Ton ausgegeben wird oder die Lautstärke sehr gering ist, dann könnte das Gerät auf die „PHONO“-Position gesetzt und an den AUX/LINE-Eingang des Verstärkers angeschlossen sein.
- Wenn die Lautstärke zu hoch oder der Ton verzerrt ist, dann könnte das Produkt auf die „LINE“-Position gesetzt und am PHONO-Eingang des Verstärkers angeschlossen sein.

? Die Abtastnadel springt.

- Ist die Schallplatte verformt? Überprüfen Sie die Schallplatte.
- Ist die Schallplatte zerkratzt? Überprüfen Sie die Schallplatte.
- Ist die Spitze der Abtastnadel verschmutzt? Eine übermäßige Ansammlung von Schmutz und Staub auf der Abtastnadel beeinträchtigt die Qualität der Schallplattenwiedergabe.

? Es werden heulende Geräusche ausgegeben.

- Nimmt das Produkt übermäßige Vibrationen vom Boden, den Wänden oder sich in der Nähe befindlichen Oberflächen auf? Verringern Sie die Vibrationen oder stellen Sie das Produkt auf eine Oberfläche, die keinen Vibrationseffekten ausgesetzt ist.

Fehlerbehebung

- Ist das Produkt auf einer instabilen Oberfläche aufgestellt? Überprüfen Sie, ob die Oberfläche, auf der das Produkt aufgestellt ist, geeignet ist.

❓ Bei der Wiedergabe der Schallplatte ist Rauschen zu hören.

- Befindet sich Staub auf der Spitze der Abtastnadel? Wenn Staub an der Spitze der Abtastnadel haftet, reinigen Sie sie mit einem handelsüblichen Pinsel.

❓ Die Schallplatte wird entweder zu schnell oder zu langsam abgespielt.

- Sind die Geschwindigkeitseinstellungen des Produkts korrekt? Wählen Sie mit dem Drehzahl-Steuerregler die richtige Geschwindigkeit für die Art der abzuspielenden Schallplatte aus.

❓ Die Wiedergabegeschwindigkeit verringert sich oder die Drehung ist unregelmäßig.

- Ist der Antriebsriemen überdehnt? Ersetzen Sie ihn durch einen neuen Antriebsriemen.

❓ Während der Wiedergabe ist ein Summen zu hören.

- Ist die Erdungsleitung ordnungsgemäß verbunden? Vergewissern Sie sich, dass die Erdungsleitung ordnungsgemäß verbunden ist.
- Wenn das Geräusch weiterhin besteht, entfernen Sie die Erdungsleitung. Dies kann das Geräusch reduzieren.

❓ Paarung nicht möglich.

- Prüfen Sie, ob das Bluetooth-Gerät Version 2.1+EDR oder höher für die Übertragung nutzt.
- Positionieren Sie das Produkt innerhalb von 1 m Abstand zum Bluetooth-Gerät.

❓ Bei einer Verbindung über Bluetooth ist kein oder nur ein schwacher Ton zu hören.

- Schalten Sie das Produkt und das Bluetooth-Gerät ein.
- Erhöhen Sie die Lautstärke am Bluetooth-Gerät.
- Entfernen Sie sich von Hindernissen zwischen Produkt und Bluetooth-Gerät wie Menschen, Metall oder Wänden und bringen Sie Produkt und Bluetooth-Gerät näher zusammen.

❓ Der Ton ist verzerrt/rauscht/hat Aussetzer.

- Verringern Sie die Lautstärke am Bluetooth-Gerät.

- Halten Sie das Produkt von Geräten fern, die Funkwellen ausstrahlen, wie beispielsweise Mikrowellen oder WLAN-Router.
- Halten Sie das Produkt von Fernsehgeräten, Radios und anderen Geräten mit Rundfunkempfängern fern. Diese Geräte können auch durch das Produkt beeinträchtigt werden.
- Entfernen Sie sich von Hindernissen zwischen Produkt und Bluetooth-Gerät wie Menschen, Metall oder Wänden und bringen Sie Produkt und Bluetooth-Gerät näher zusammen.



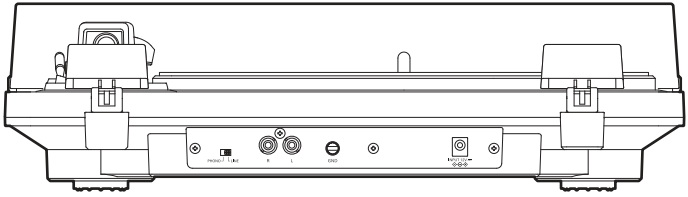
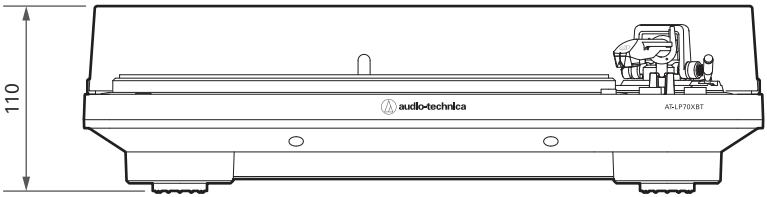
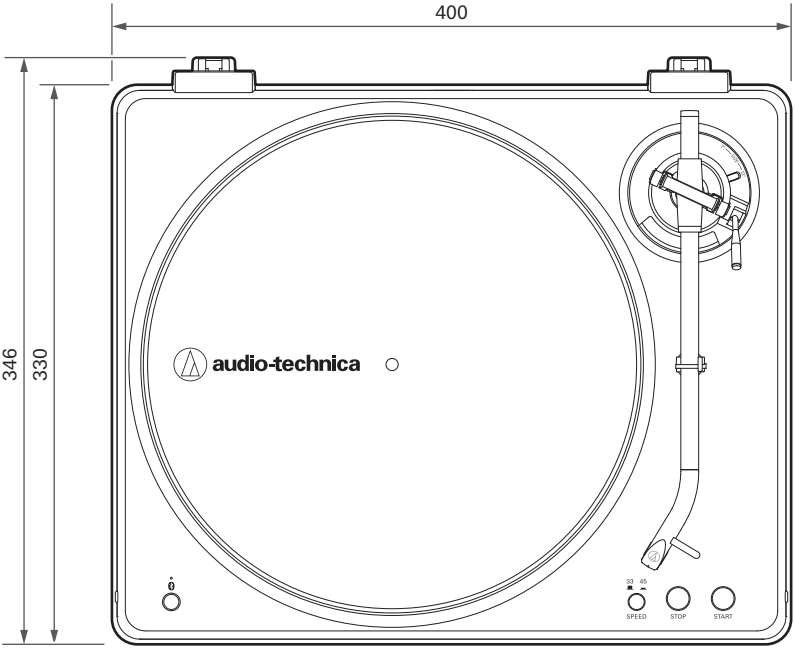
Der Automatikbetrieb funktioniert nicht richtig.

- Stellen Sie sicher, dass das Produkt auf einer ebenen Fläche steht.
- Der Automatikbetrieb funktioniert möglicherweise nicht richtig mit dem Anfang oder Ende von einigen Schallplatten.



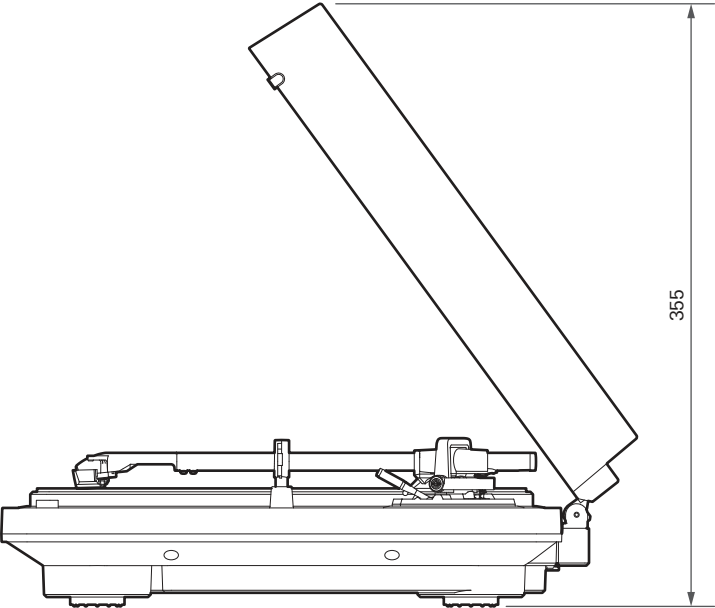
- Näheres zur Bedienung Ihres Bluetooth-Geräts entnehmen Sie seiner Bedienungsanleitung.

Abmessungen



(Einheit: mm)

Abmessungen



(Einheit: mm)

Technische Daten

Kommunikationsdaten

Kommunikationssystem	Bluetooth, Version 5.2
RF-Ausgang	2,5 mW EIRP
Maximale Kommunikationsreichweite	Sichtlinie – ca. 10 m
Frequenzband	2,402 GHz bis 2,480 GHz
Modulationsverfahren	GFSK, Pi/4DQPSK, 8DPSK
Kompatibles Bluetooth-Profil	A2DP
Unterstützter Codec	Qualcomm® aptX™ Adaptive Audio, Qualcomm® aptX™ Audio, SBC

Plattenspieler-Spezifikationen

Motor	Gleichstrommotor
Antriebsart	Riemenantrieb
Geschwindigkeiten	33-1/3 oder 45 Umdrehungen pro Minute
Plattenteller des Plattenspielers	Aluminiumdruckguss
Gleichlaufschwankungen	< 0,25 % (WTD)
Signal-Rausch-Verhältnis	> 55 dB
Ausgangspegel	PHONO: 4,0 mV Nennspannung bei 1 kHz, 5 cm/Sek LINE: 252 mV Nennspannung bei 1 kHz, 5 cm/Sek
Eingangsverstärkung Phono-Vorverst.	36 dB Nennpegel, nach RIAA entzerrt

Tonarm-Spezifikationen

Effektive Länge	220 mm
Überhang	18 mm
Maximaler Spurfehlwinkel	Weniger als 2,0°

Tonabnehmer-Spezifikationen

Dieses Produkt ist mit einem AT-VM95C Dual Moving Magnet Stereo Tonabnehmersystem ausgestattet. Der Tonabnehmer kann nicht entfernt werden.

Technische Daten

Tonabnehmermodell	AT-VM95C
Tonabnehmertyp	VM
Empfohlene Lastimpedanz	47.000 Ohm
Ausgangsspannung	4,0 mV (mV bei 1 kHz, 5 cm/Sek)
Abtastnadel	0,6 mil verbunden, kegelförmig
Nadelträger	Aluminiumrohr

Netzteil

Typ	FJ-SW1261200500DN
Nenneingangsspannung	100 bis 240 V AC
Nenneingangsstrom	0,4 A max.
Nennfrequenz	50 Hz / 60 Hz
Nennausgangsspannung	12 V DC
Nennsekundärstrom	0,5 A
Kabellänge	Ca. 1,5 m

- Das mitgelieferte Netzteil kann sich je nach Verkaufsland unterscheiden. Prüfen Sie das Typenschild auf dem Netzteil. Weitere Informationen erhalten Sie bei Ihrem örtlichen Audio-Technica-Händler.

Allgemeine Spezifikationen

Abmessungen	400 mm x 330 mm x 110 mm (B x T x H)
Gewicht	Ca. 2,9 kg
Leistungsaufnahme	1,6 W
Zubehör	Staubschutzhaube, Filzmatte, Plattenteller (mit Antriebsriemen), Staubschutzhaubenscharniere, Adapter für 45 U/min, Cinch-Audiokabel (ca. 1,0 m), Netzteil (ca. 1,5 m)
Ersatznadel (separat erhältlich)	AT-VMN95C
Ersatzriemen (separat erhältlich)	AT-LP70X ohne Riemen

- Produktänderungen zu Zwecken der Produktverbesserung ohne Ankündigung vorbehalten.

Markenzeichen

- Die **Bluetooth**[®]-Wortmarke und -Logos sind eingetragene Warenzeichen und Eigentum von Bluetooth SIG, Inc. und die Nutzung dieser Marken durch Audio-Technica Corporation erfolgt unter Lizenz. Andere Markenzeichen und Markennamen sind Eigentum der jeweiligen Inhaber.
- Qualcomm aptX ist ein Produkt von Qualcomm Technologies, Inc. und/oder ihrer Tochtergesellschaften. Qualcomm ist ein Warenzeichen der Qualcomm Incorporated, registriert in den USA und anderen Ländern. aptX ist ein Warenzeichen der Qualcomm Technologies International, Ltd., registriert in den USA und anderen Ländern.



株式会社オーディオテクニカ

〒194-8666 東京都町田市西成瀬2-46-1
www.audio-technica.co.jp

Audio-Technica Corporation

2-46-1 Nishi-naruse, Machida, Tokyo 194-8666, Japan
www.audio-technica.com
©2024 Audio-Technica Corporation
Global Support Contact: www.at-globalsupport.com