

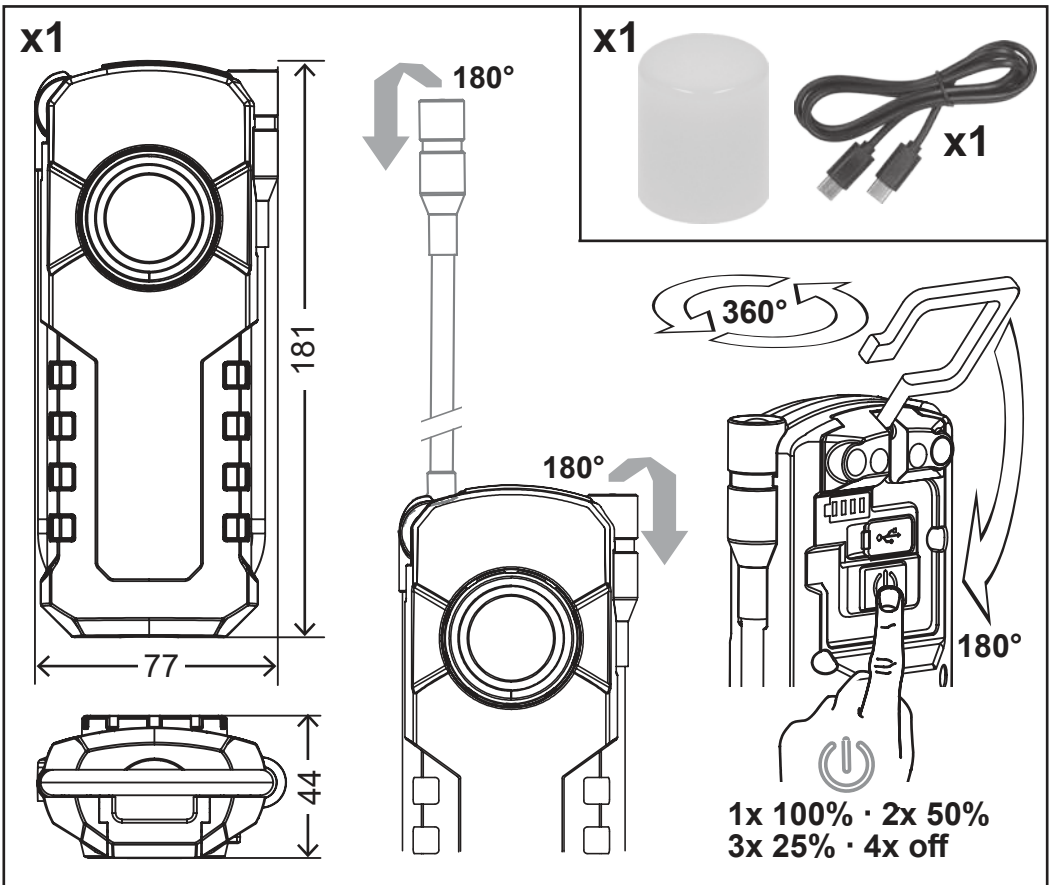
# brennenstuhl®

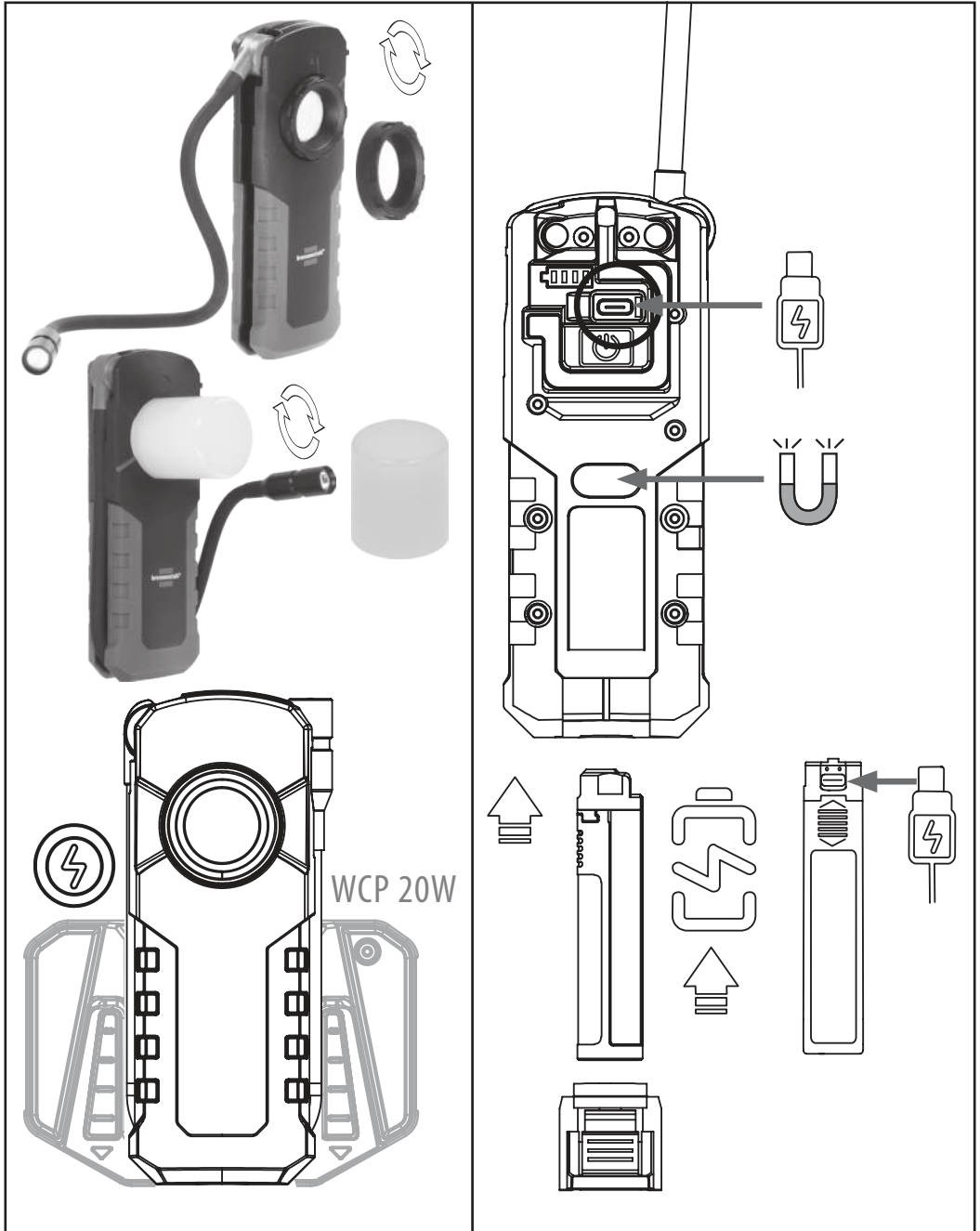
Scannen für detaillierte Anleitung  
Scan for detailed guide  
Scanner la notice d'utilisation détaillée  
Scan voor gedetailleerde handleiding



- |   |                                 |                                  |
|---|---------------------------------|----------------------------------|
| <b>DE</b> Kurzanleitung                 | <b>HU</b> Gyorstalpaló útmutató | <b>LT</b> Trumpasis vadovas      |
| <b>EN</b> Quick guide                   | <b>RU</b> Краткое руководство   | <b>LV</b> Ātrā rokasgrāmata      |
| <b>FR</b> Guide de configuration rapide | <b>TR</b> Çabuk kılavuz         | <b>HR</b> Vodič za brzi početak  |
| <b>NL</b> Snelle handleiding            | <b>FI</b> Pikaopastus           | <b>RO</b> Ghid de scurtă durată  |
| <b>IT</b> Guida veloce                  | <b>GR</b> Γρήγορος οδηγός       | <b>BG</b> Бързо ръководство      |
| <b>SE</b> Instruktionsguide             | <b>PT</b> Guia depressa         | <b>DK</b> Hurtig guide           |
| <b>ES</b> Instrucciones rápidas         | <b>EE</b> Kiire juhend          | <b>NO</b> Hurtigveiledning       |
| <b>PL</b> Skrócony przewodnik           | <b>SK</b> Rýchly sprievodca     | <b>UA</b> Короткий посібник      |
| <b>CZ</b> Rychlý průvodce               | <b>SI</b> Kratak vodnik         | <b>AR</b> دليل الإرشادات السريعة |

## HL 1000 ACW





**Hugo Brennenstuhl GmbH & Co. KG · Seestraße 1-3 · D-72074 Tübingen**

lectra technik ag · Blegistrasse 13 · CH-6340 Baar

H. Brennenstuhl S.A.S. · 4 rue de Bruxelles · F-67170 Bernolsheim

Brennenstuhl UK Ltd. · No 1 Royal Exchange · London EC3V 3DG, UK

[www.brennenstuhl.com](http://www.brennenstuhl.com)

[service.brennenstuhl.com](mailto:service.brennenstuhl.com)

0534488/2024