

WIN
YOU COULD



Scan this QR code or go to LEGO.com/PRODUCTFEEDBACK and give us your short feedback about this LEGO® set for a chance to win a cool LEGO prize.
Terms and Conditions apply*

EN: YOU COULD WIN. Terms and Conditions apply* **DE: Du könntest GEWINNEN.** Es gelten die Teilnahmebedingungen* **FR: Tu pourrais GAGNER.** Des conditions s'appliquent* **IT: Potresti VINCERE tu.** Termine condizioni applicabili* **ES: Puedes GANAR.** Aplican términos y condiciones* **PT: Poderás GANHAR.** Aplicam-se termos e condições* **ZH: 轻松获奖.** 条款和条件适用* **PL: Szansa na WYGRANA.** Obowiązują regulamin i warunki podmienny* **VYHRÁT.** Platí všeobecné smluvní podmínky* **SK: Máte šancu VYHRÁT.** Platia všeobecné zmluvné podmienky* **HU: Te is NYERHETSZ.** Felhasználási feltételek érvényesek* **RO: Ai putea CĂȘTIGA.** Se aplică termenii și condiții* **BG: Можете да СЪБЕДИТЕ.** Илжа отпечатеник правата и условията* **LV: Tu vari LAIMĒT.** Ir spēka noteikumi un nosacījumi. **ET: Sui on võitmaius VÕITA.** Kehtivad tingimused* **LT: Jūs galite LAIMėti.** Taikomos sąlygos*

*LEGO.com/productfeedback-terms

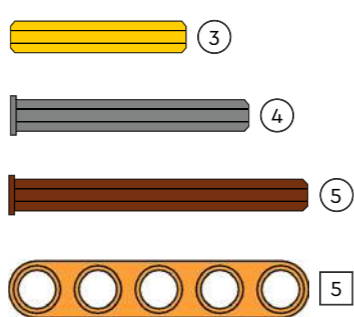
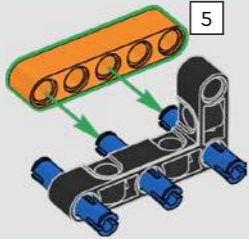


30710

6548403

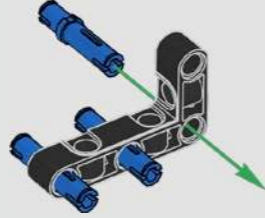


2

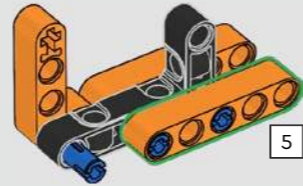


1:1

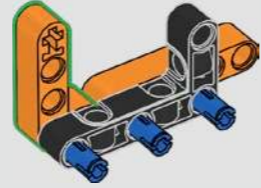
1



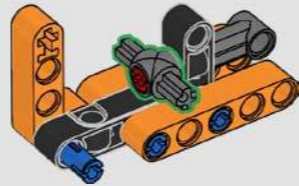
4



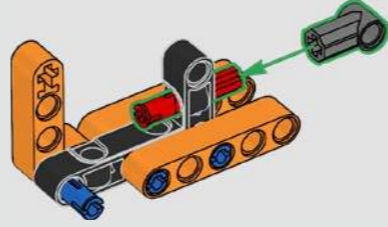
3



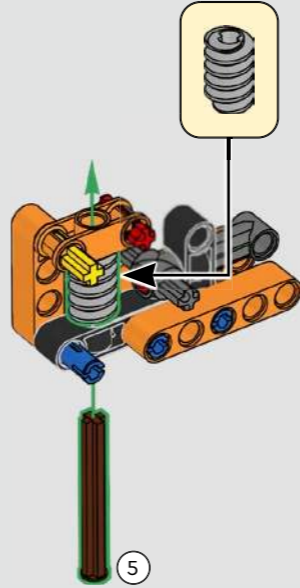
6



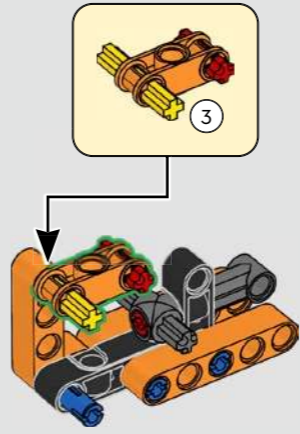
5



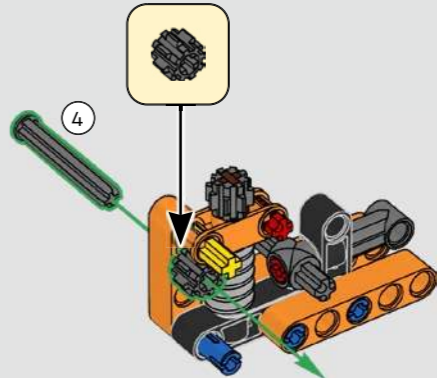
8



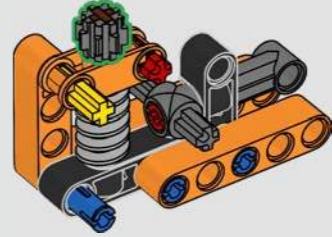
7



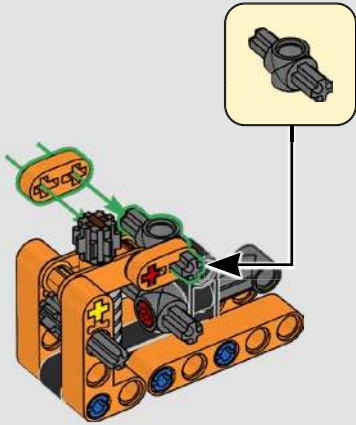
10



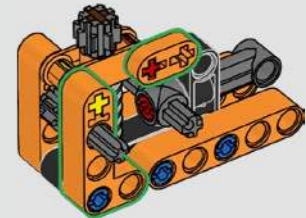
9



12



11

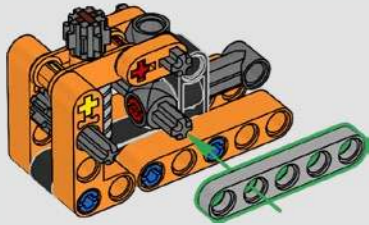


LEGO.com/service

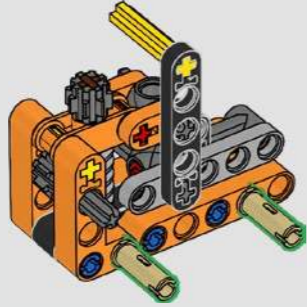
LEGO.com/technic

LEGO and the LEGO logo are trademarks of the LEGO Group. ©2025 The LEGO Group. 6548403

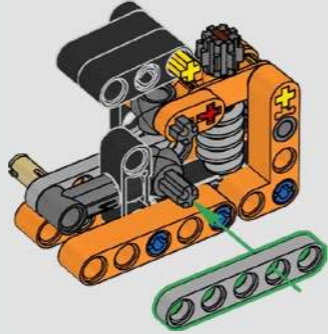
13



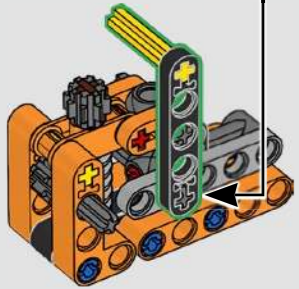
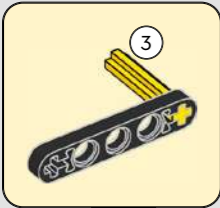
15



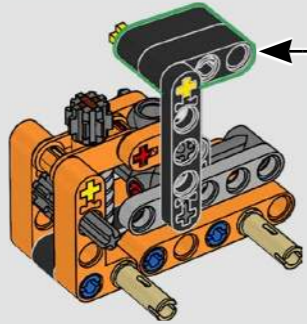
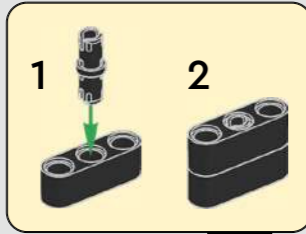
17



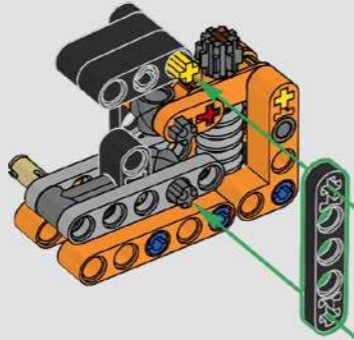
14



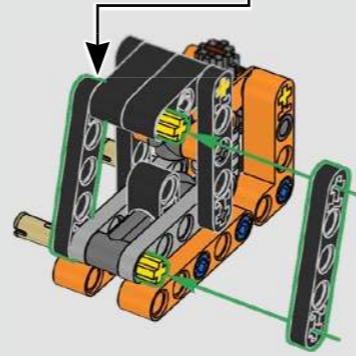
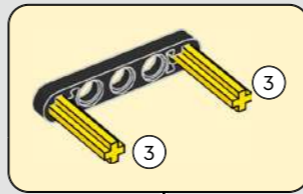
16



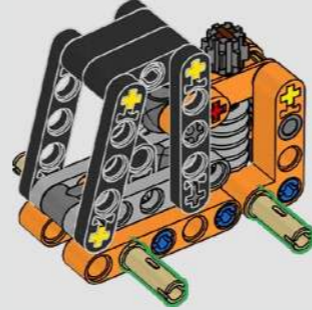
18



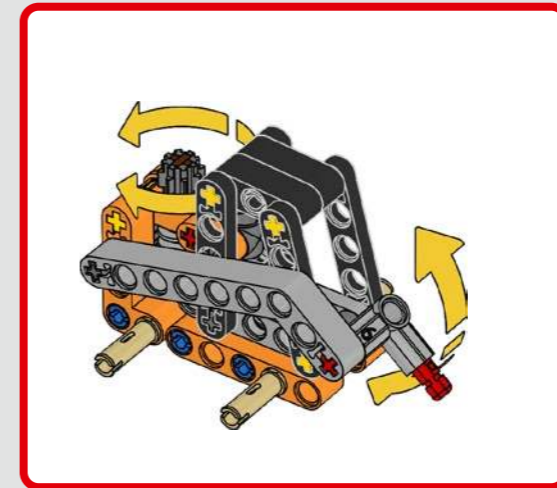
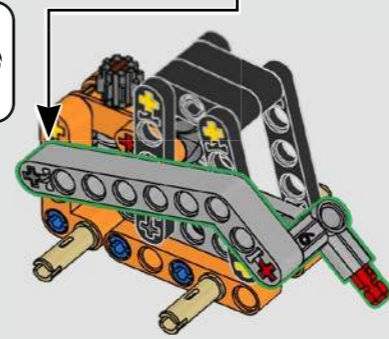
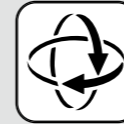
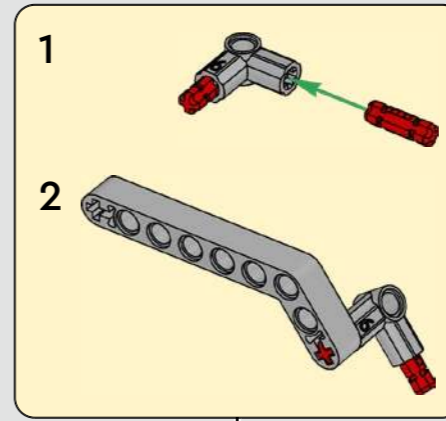
19



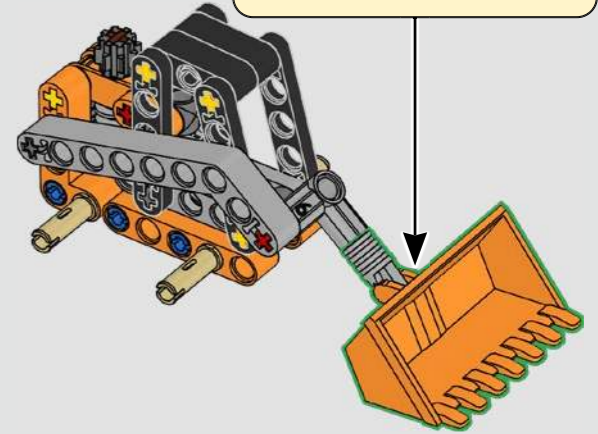
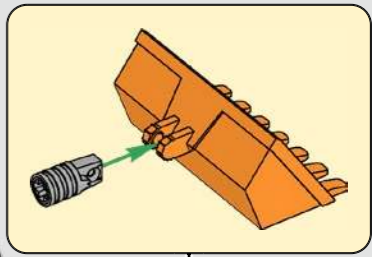
20



21



22



23

