



MARVEL

76309






LEGO® Builder



LEGO.com/sustainable-packaging

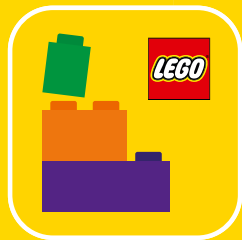


FR
DONNEZ
OU
RECYCLEZ

 OU  OU 

ASSOCIATION MAGASIN DÉCHÈTERIE

Adresses sur quefairedemesdechets.fr



Q LEGO® Builder

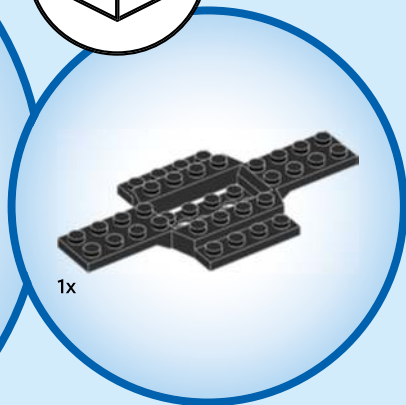
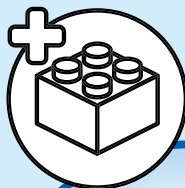
BUILDER

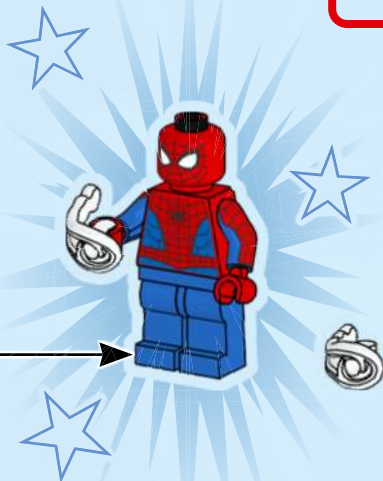
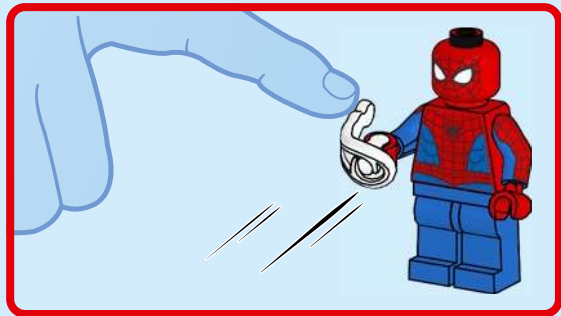
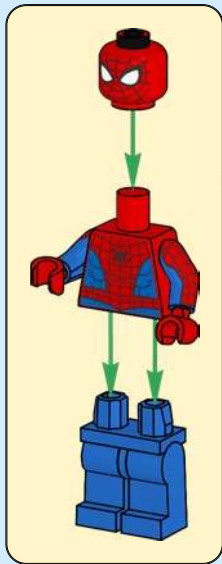


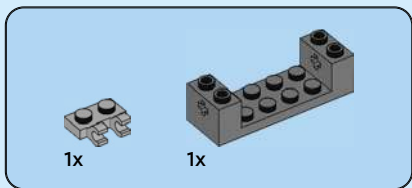
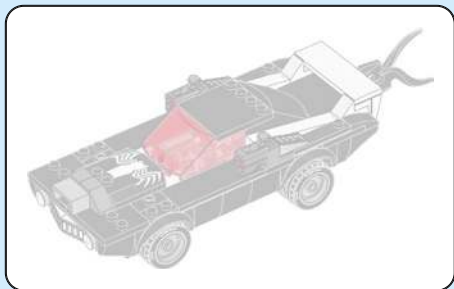
Apple and the Apple logo are trademarks of Apple Inc., registered in the U.S. and other countries and regions. App Store is a service mark of Apple Inc. Google Play and the Google Play logo are trademarks of Google LLC. Tencent and the Tencent logo are trademarks of Tencent Inc.

Q LEGO.com/devicecheck

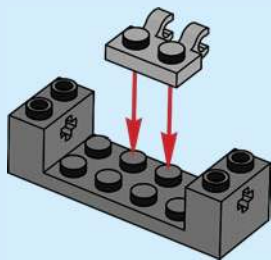
EN Ask parents' permission before going online | DE Eltern um Erlaubnis bitten, bevor du online gehst | FR Demande l'autorisation d'un parent avant d'aller en ligne | IT Chiedi il permesso ai tuoi genitori prima di andare online | ES Pídeles permiso a tus papás antes de conectarte a Internet | PT Pede autorização aos pais antes de acederes online | ZH 上网前应先征得父母的同意 | PL Poproś rodziców o zgodę, zanim wejdiesz do Internetu | CS Než půjdeš na internet, požádej rodiče o svolení | SK Skôr než pôjdeš na internet, vypýtaj si povolenie od rodičov | HU Kérj szülői engedélyt, mielőtt online csatlakoznál! | RO Cere permisiunea părinților înainte de a te conecta online | BG Поискайте разрешение от родител, преди да влезете онлайн | LV Pirms došanās tiešsaistē palūdz atļauju vecākiem | ET Enne Interneti kasutamist küsi vanematelt luba | LT Prieš prisijungdami prie interneto, atsiklauskite tėvų

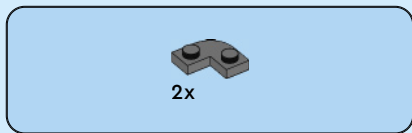




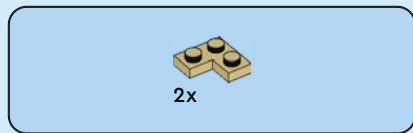
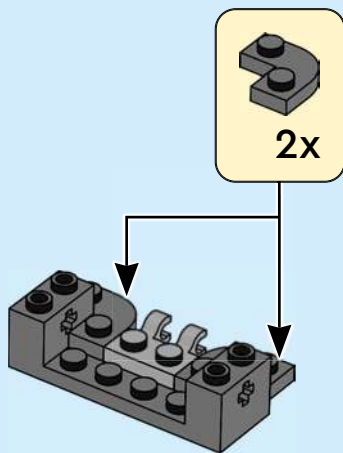


1

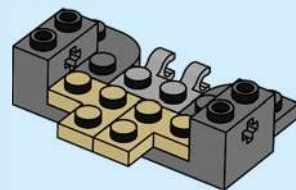




2



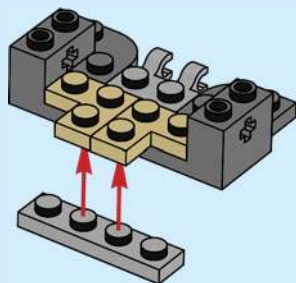
3





1x

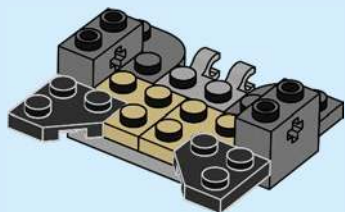
4





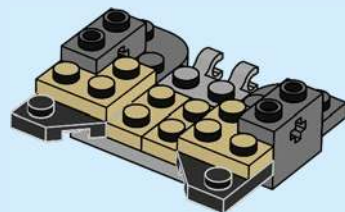
2x

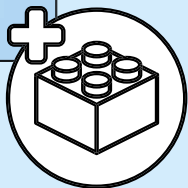
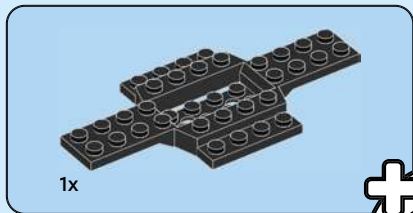
5



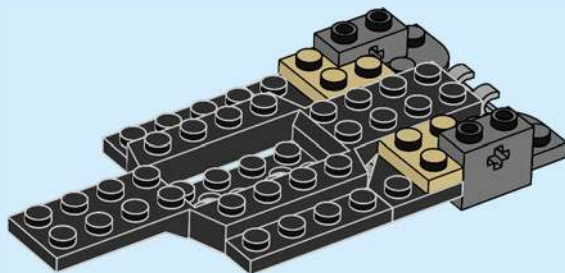
2x

6





7



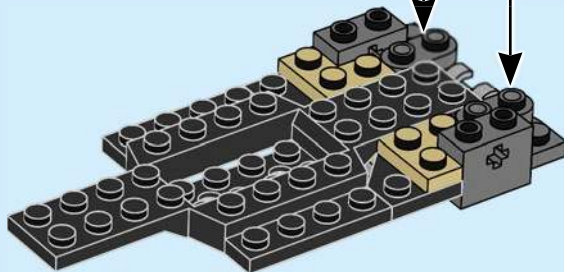


2x

8



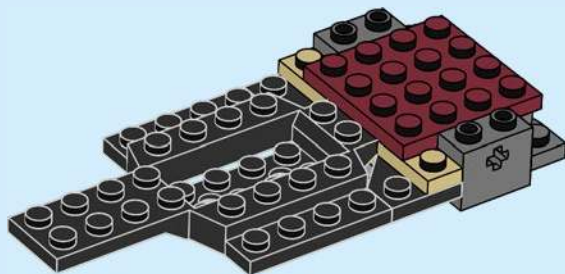
2x





1x

9





2x

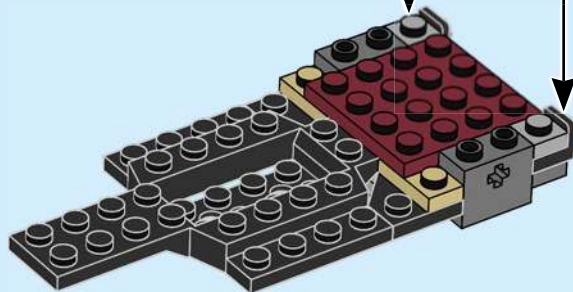


2x

10



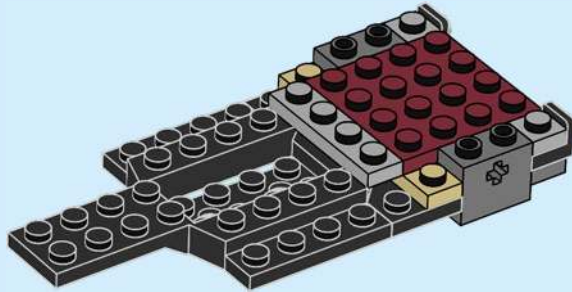
2x

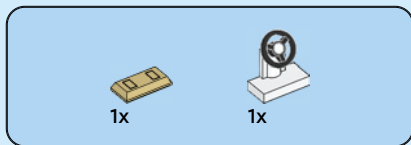




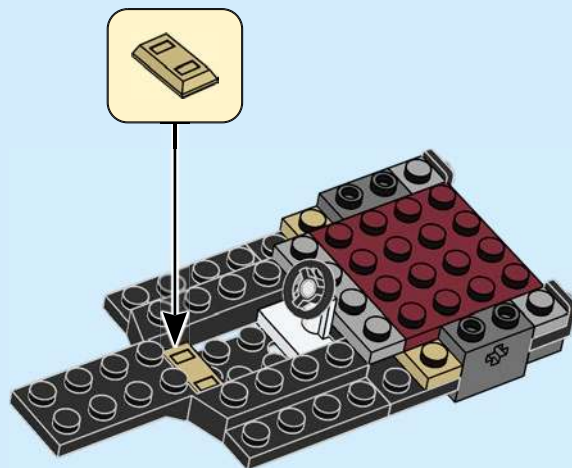
1x

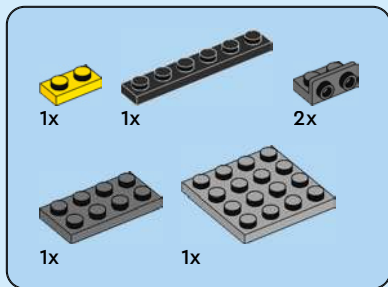
11



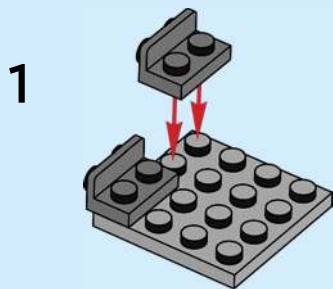


12

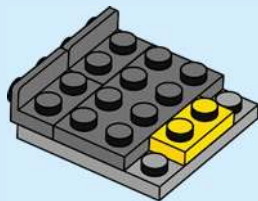




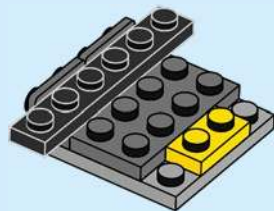
13



2



3



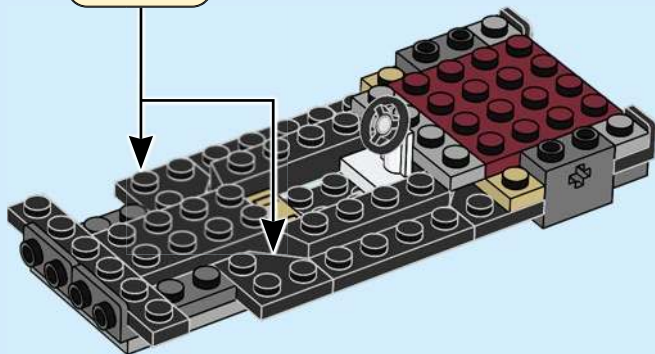


2x

14



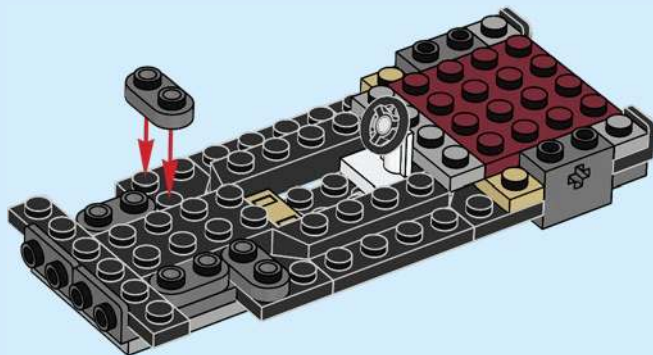
2x

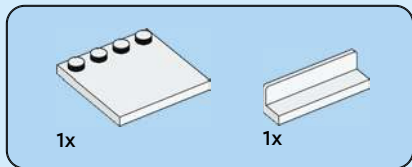




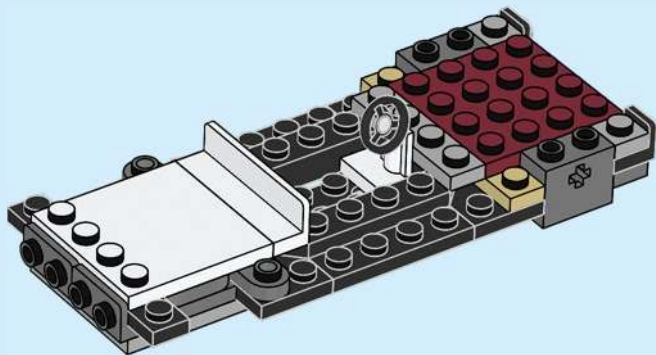
4x

15





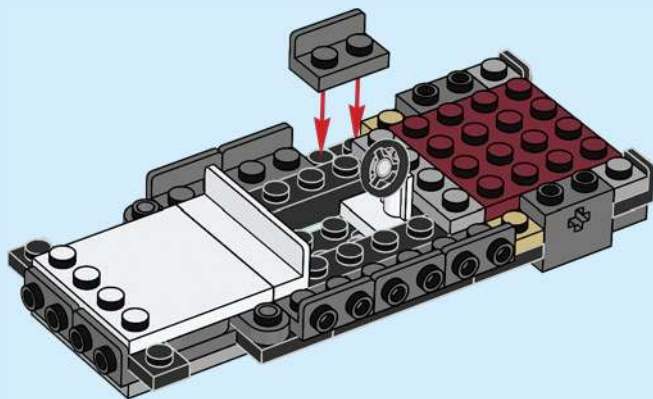
16

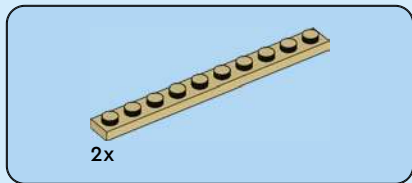




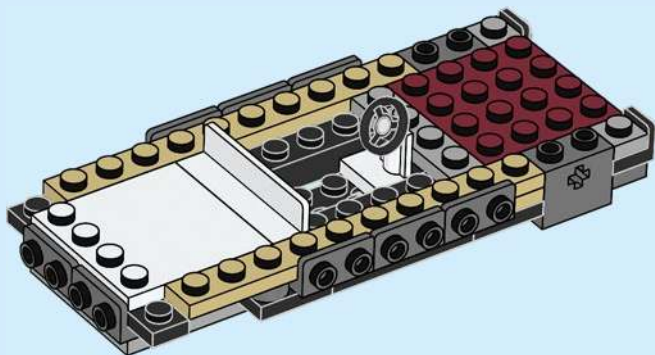
6x

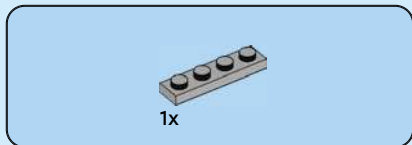
17



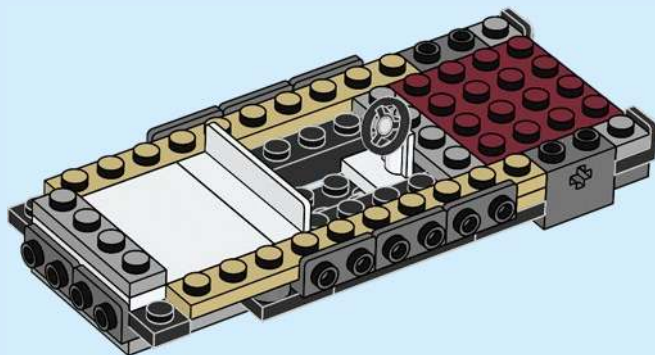


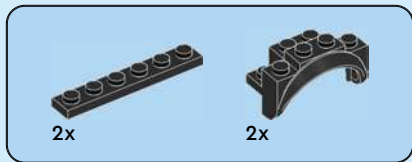
18



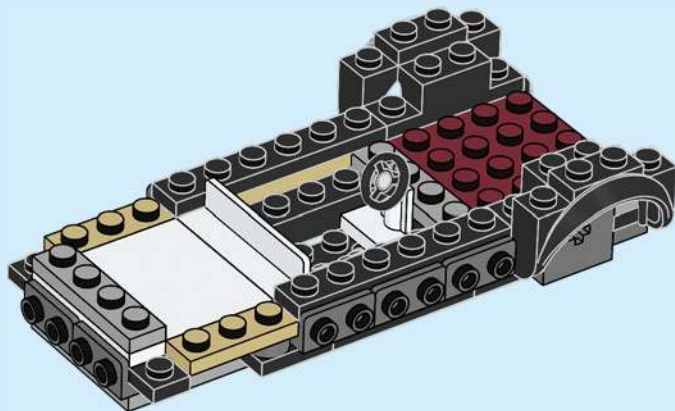


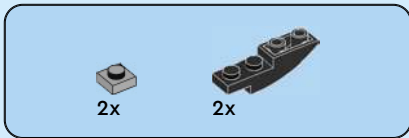
19



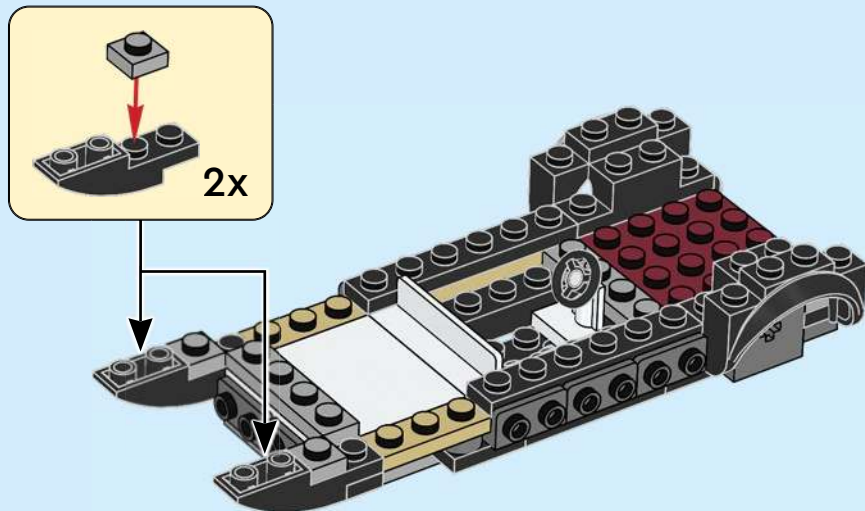


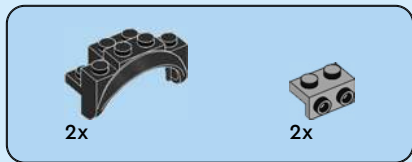
20



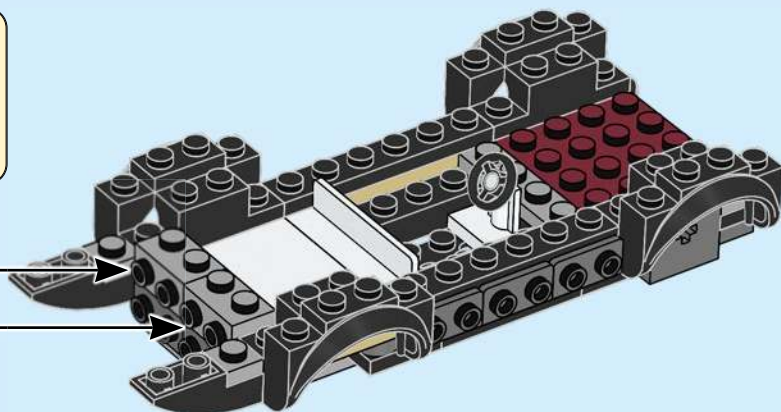


21





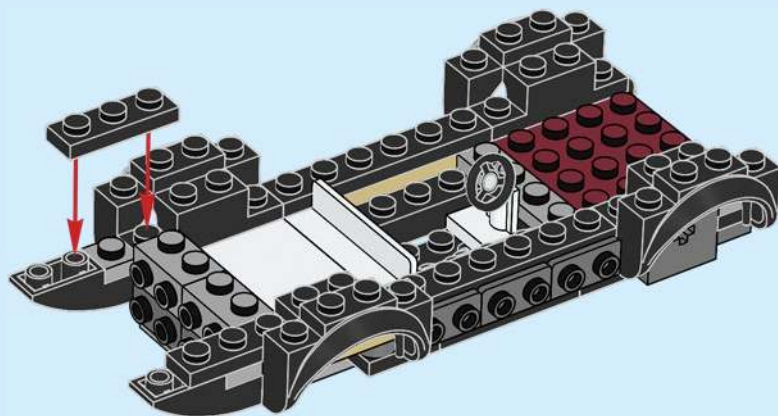
22





2x

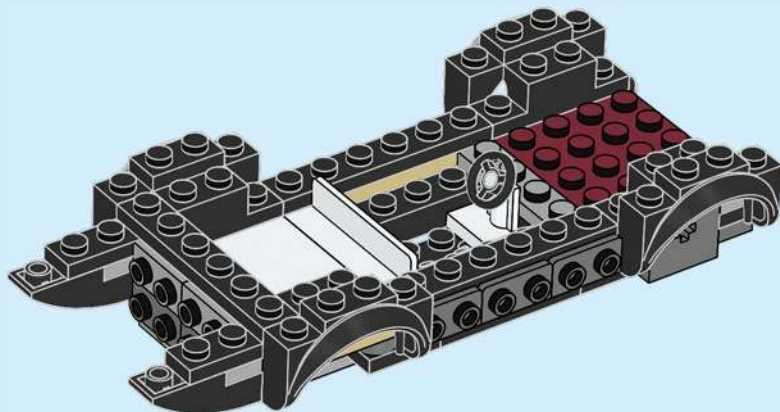
23





1x

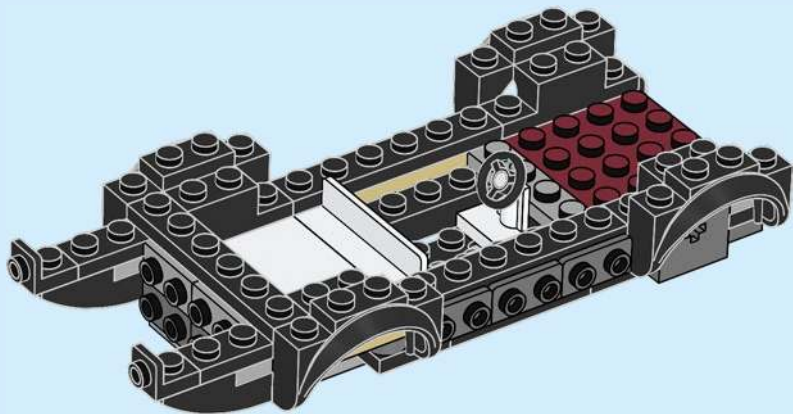
24





2x

25



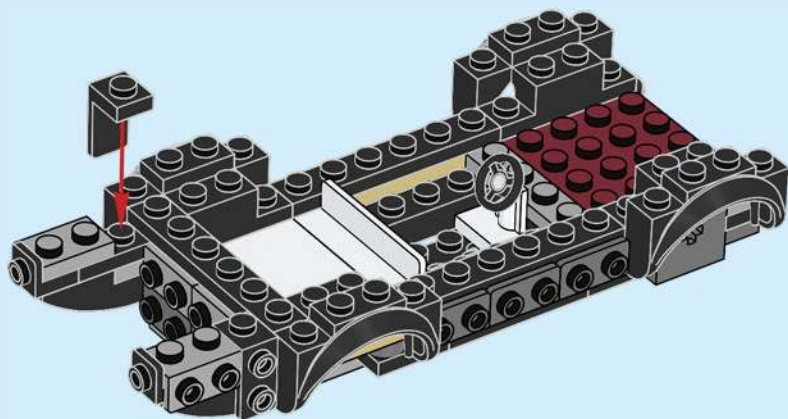


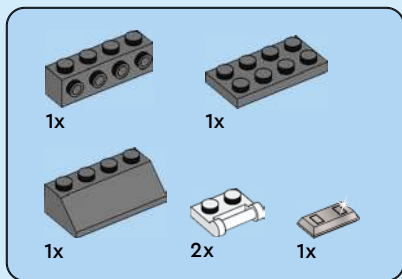
2x



2x

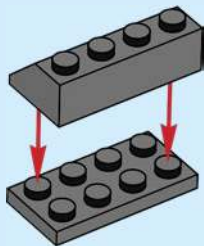
26



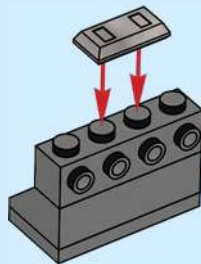


27

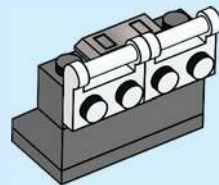
1

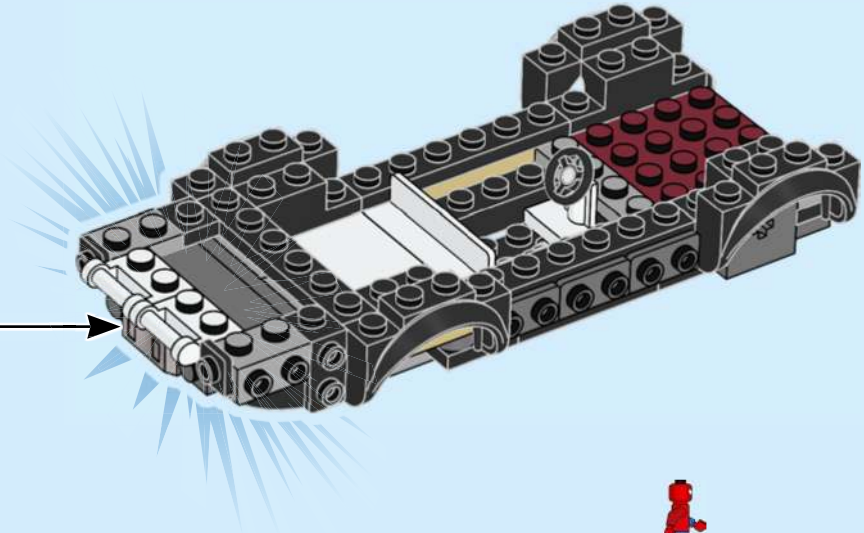


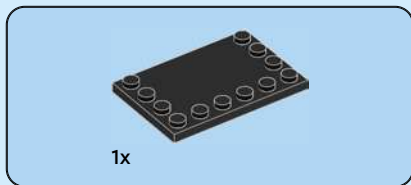
2



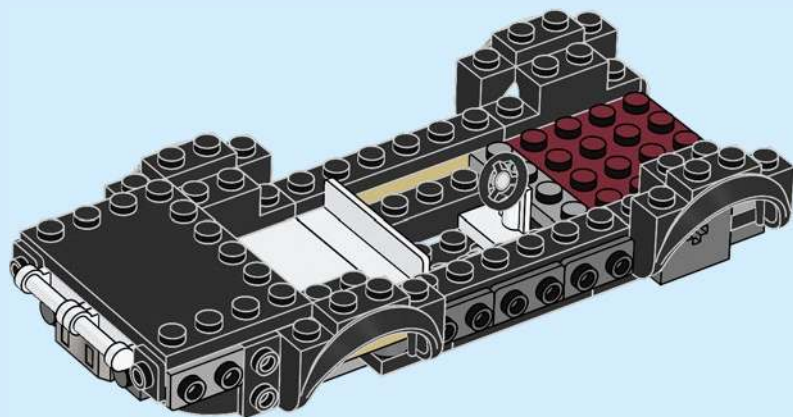
3







28



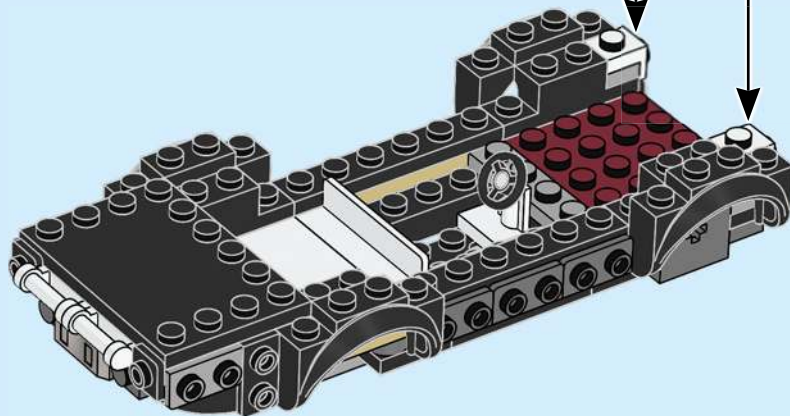


2x



2x

29



2x



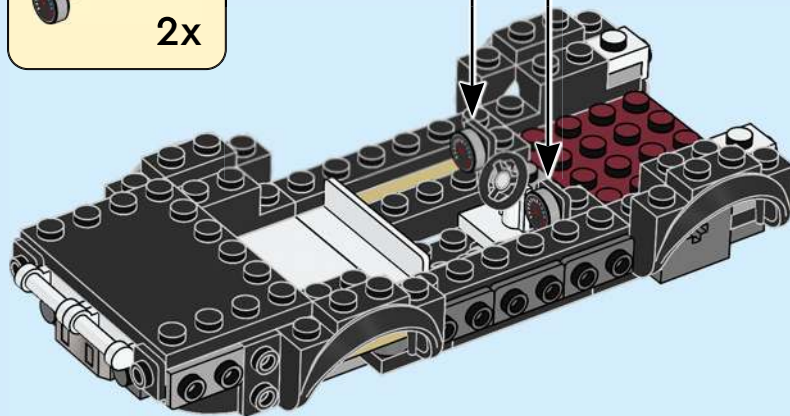
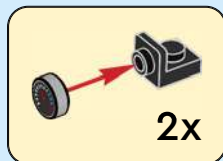


2x



2x

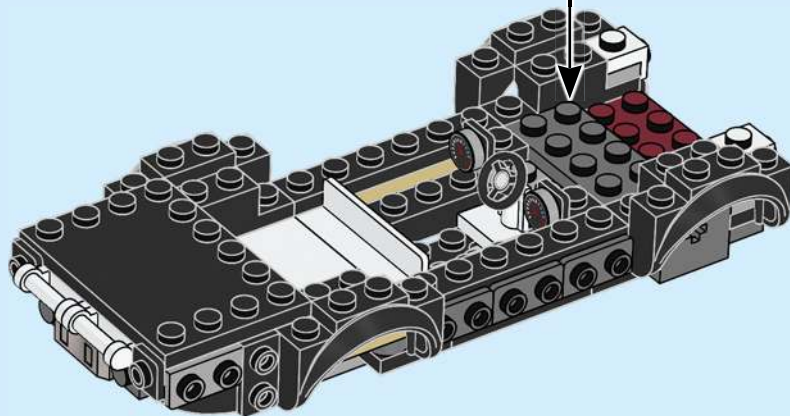
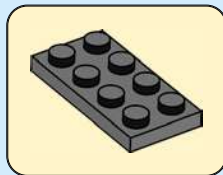
30





1x

31





2x

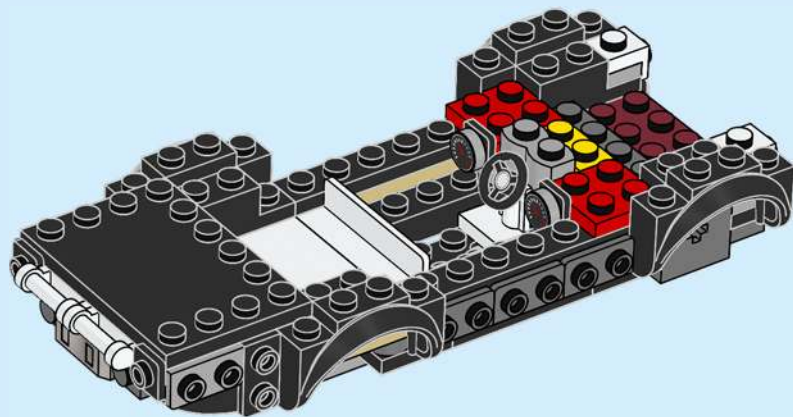


1x



1x

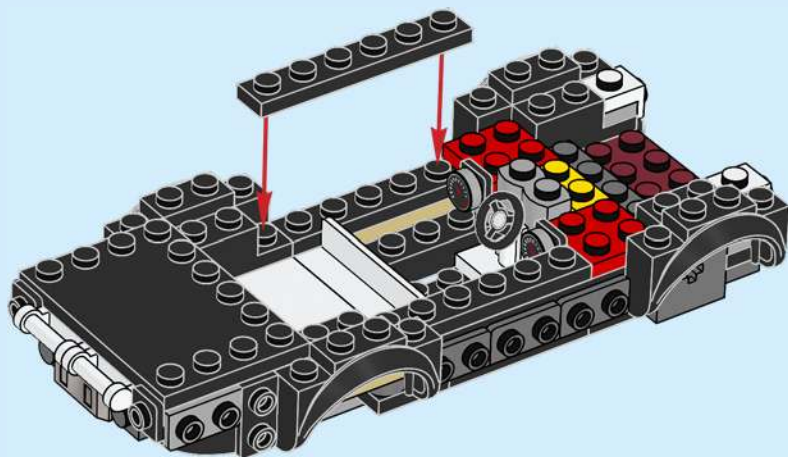
32





2x

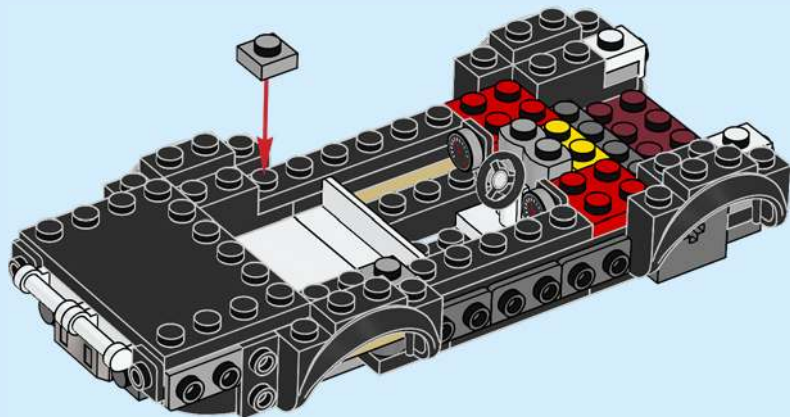
33





2x

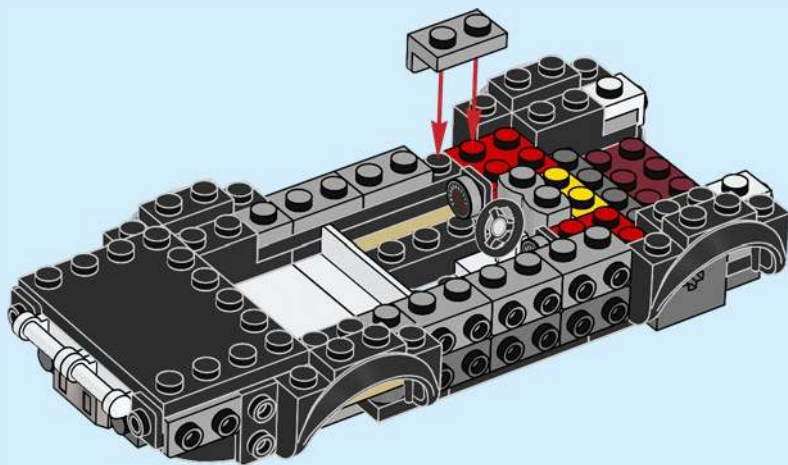
34





6x

35



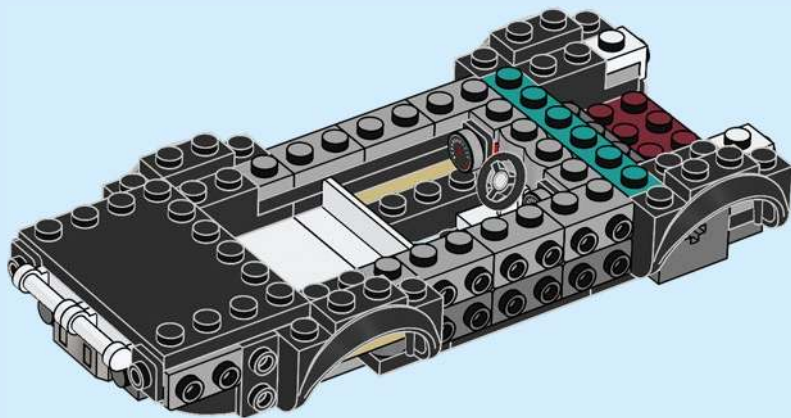


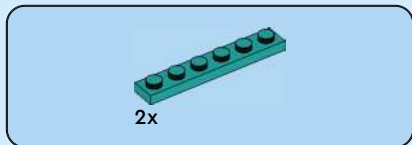
2x



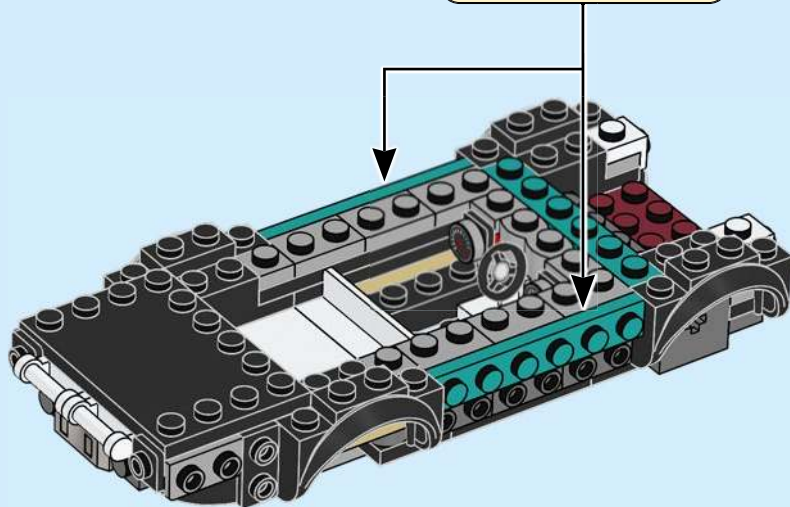
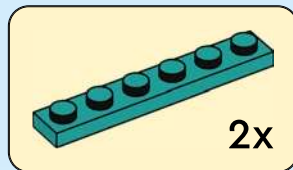
1x

36





37



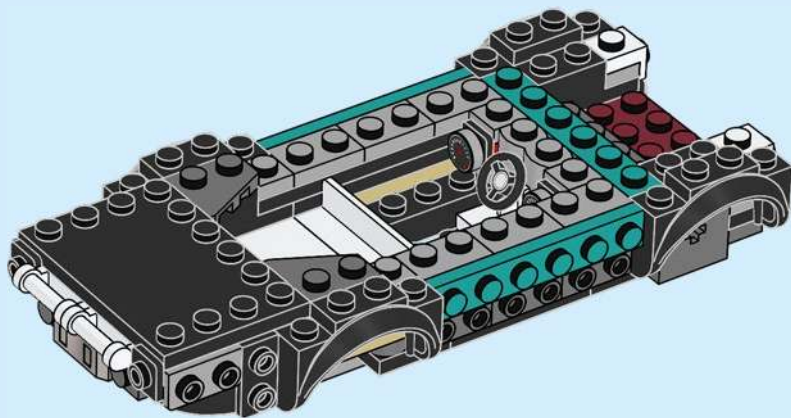


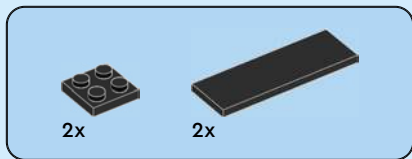
1x



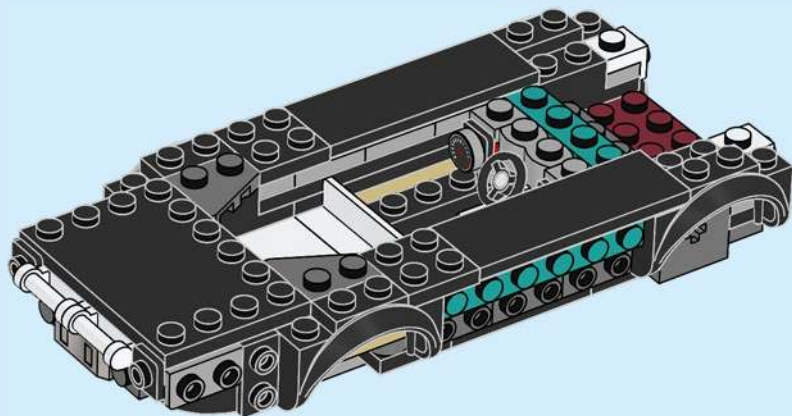
1x

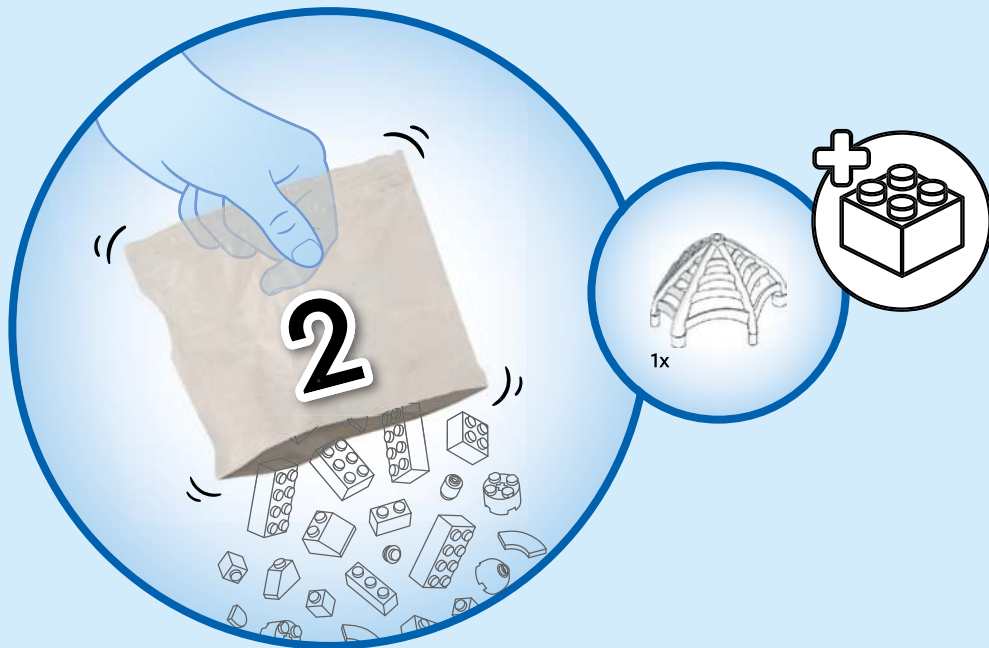
38



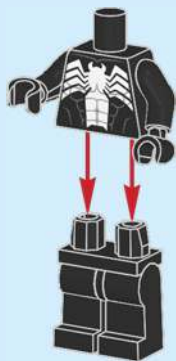


39





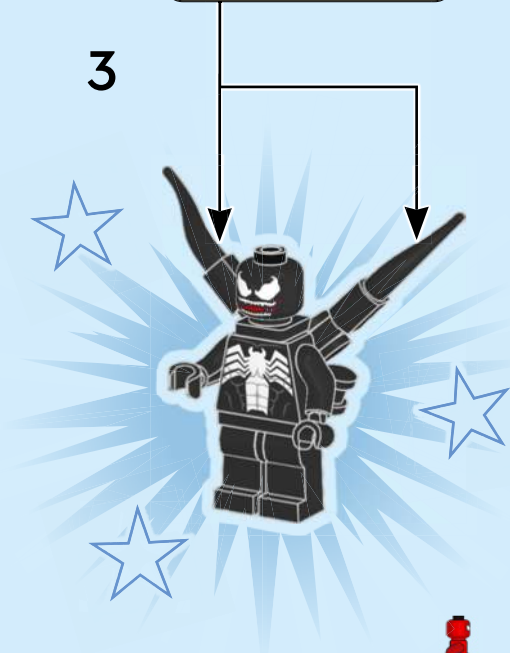
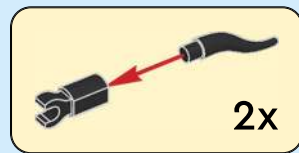
1

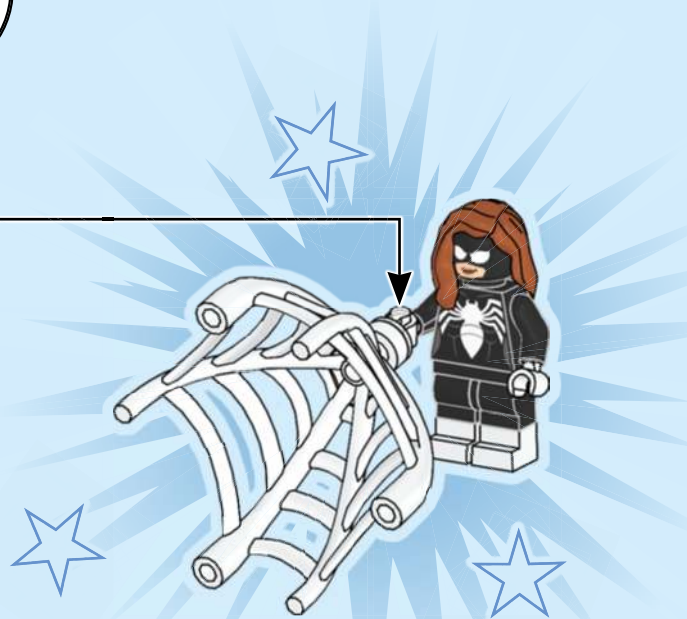
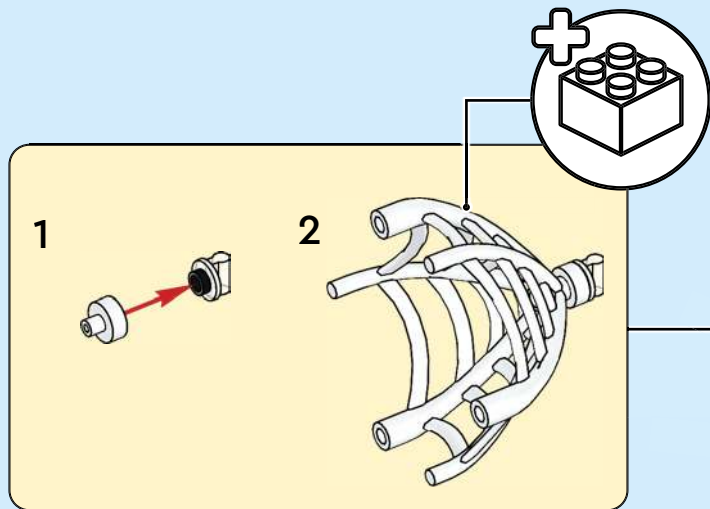


2



3

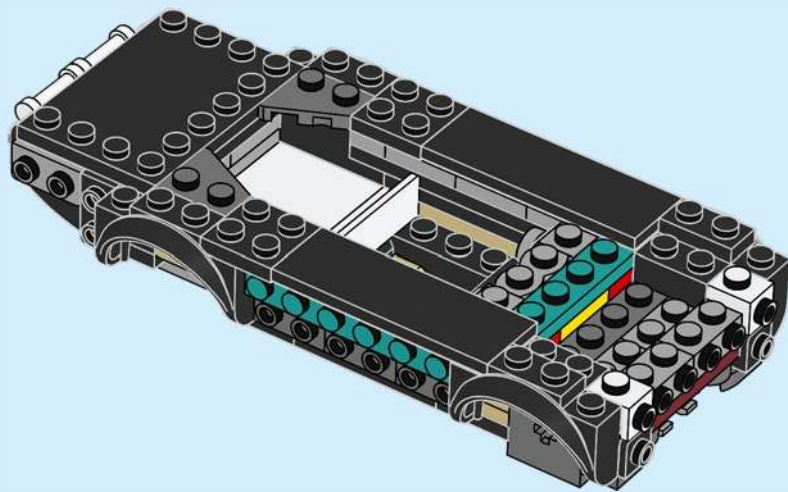






2x

40



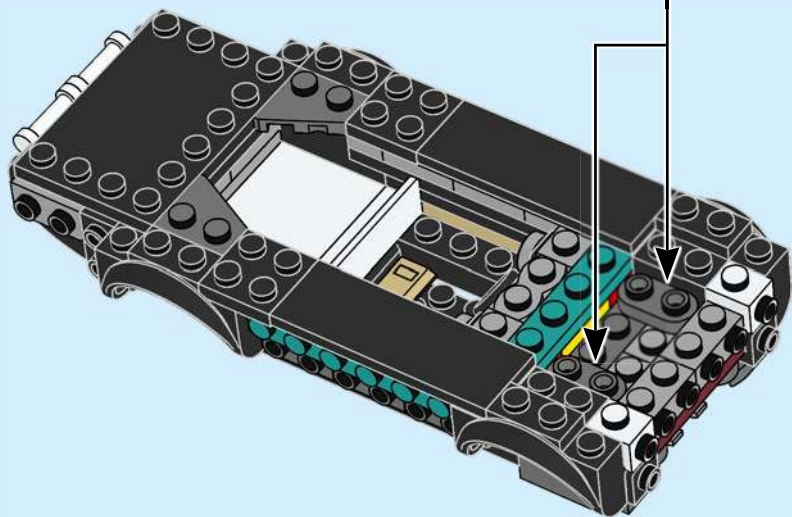


2x

41



2x



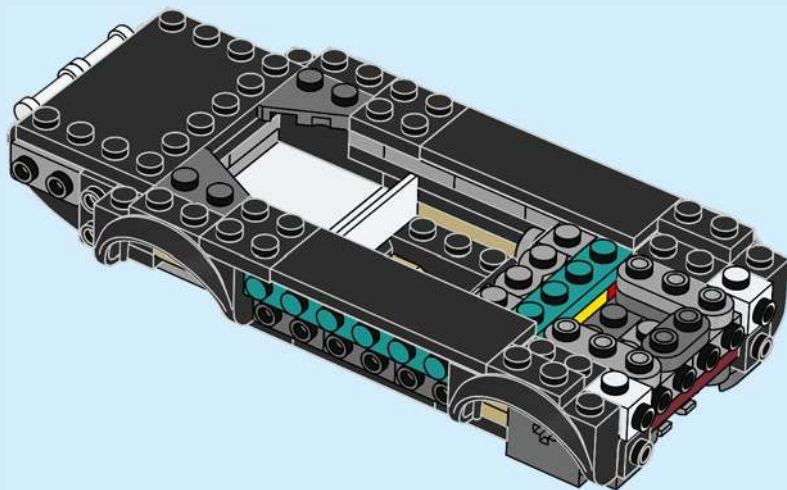


1x



2x

42



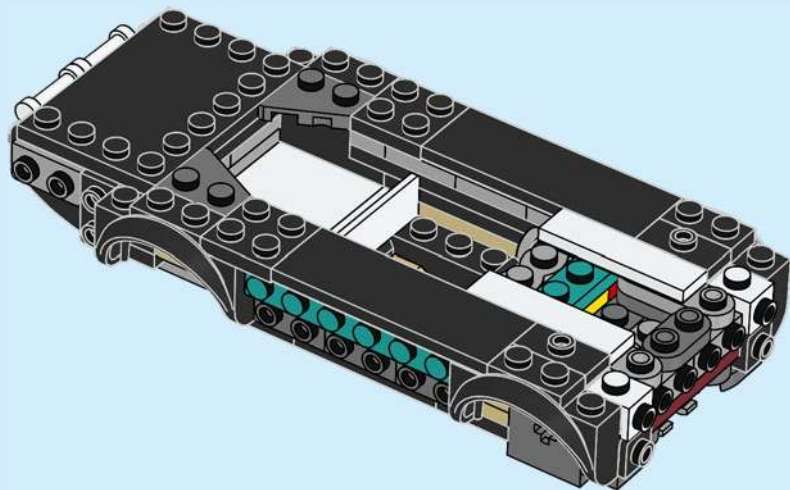


2x



2x

43



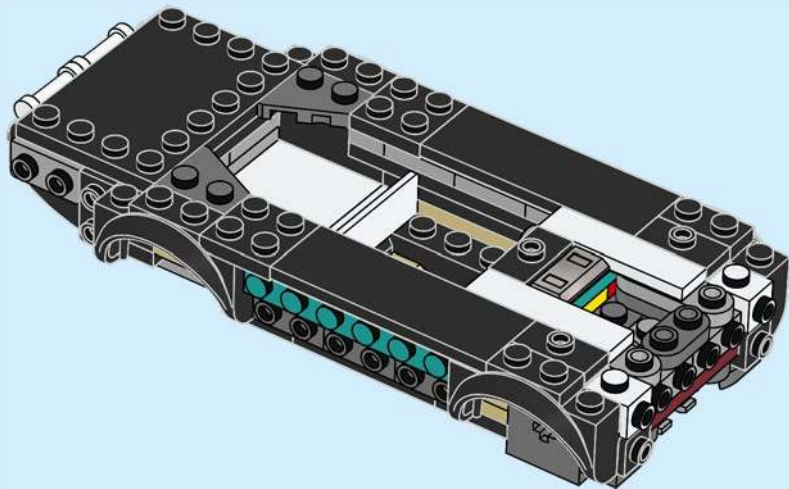


1x



1x

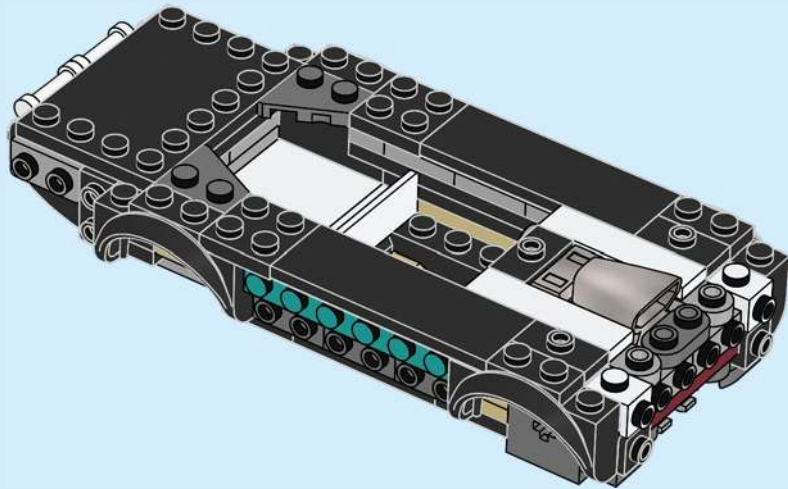
44





1x

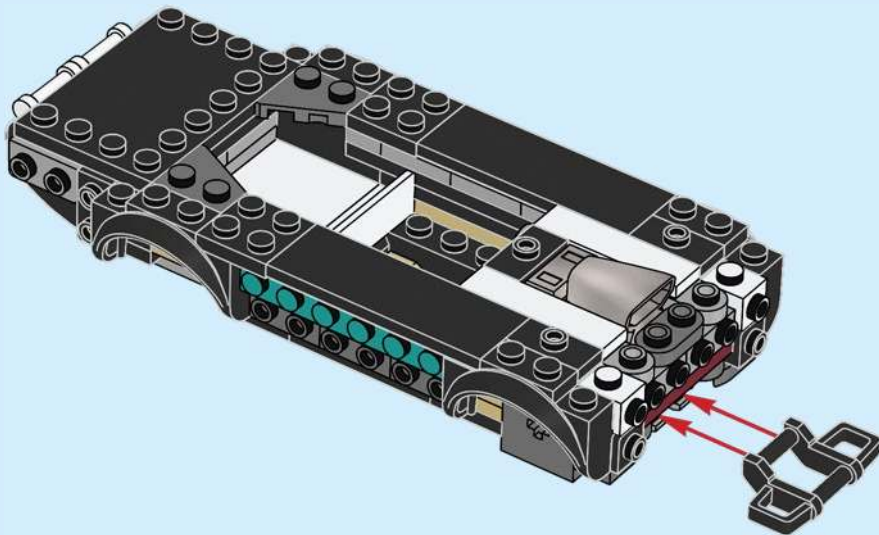
45

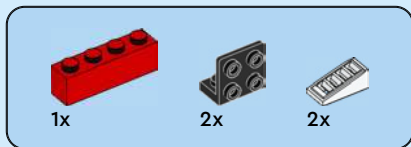




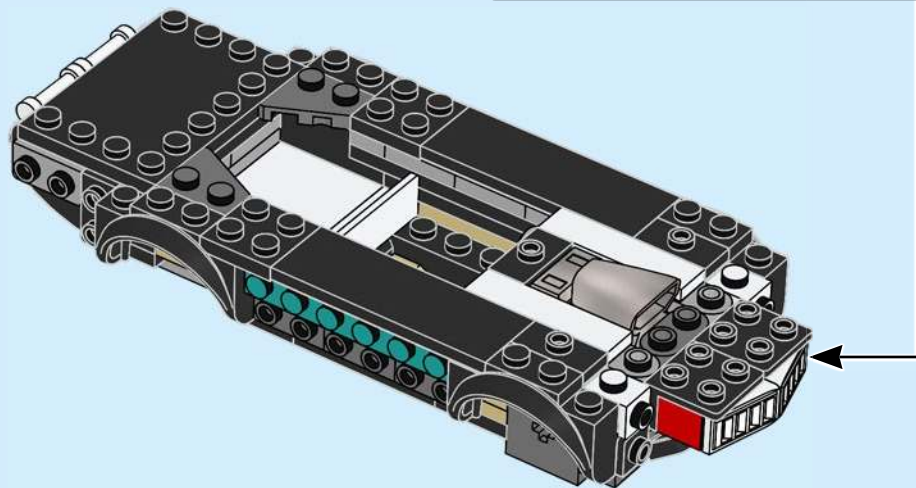
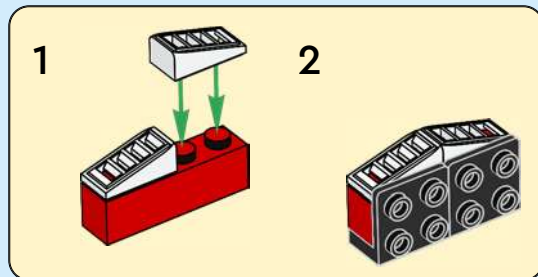
1x

46





47



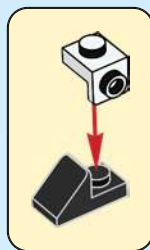
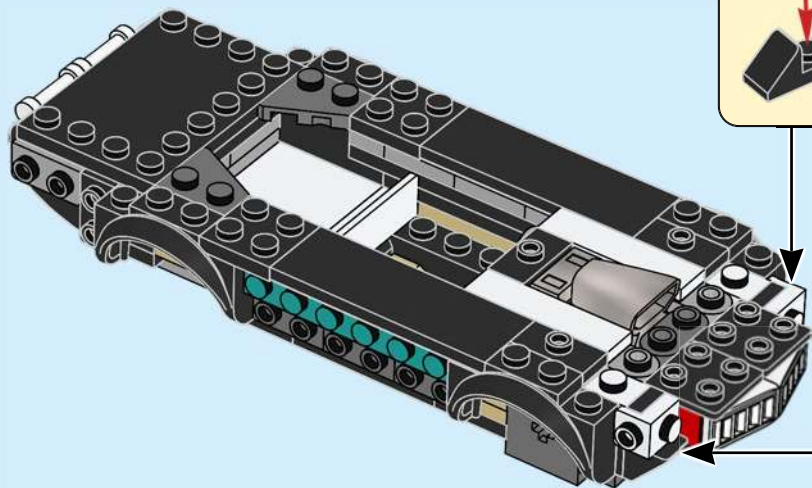


2x



2x

48





2x

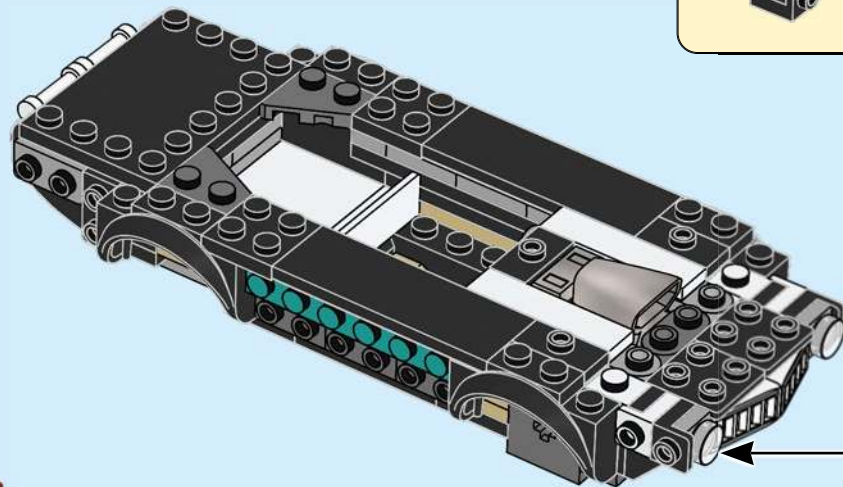


2x



2x

49



1



2

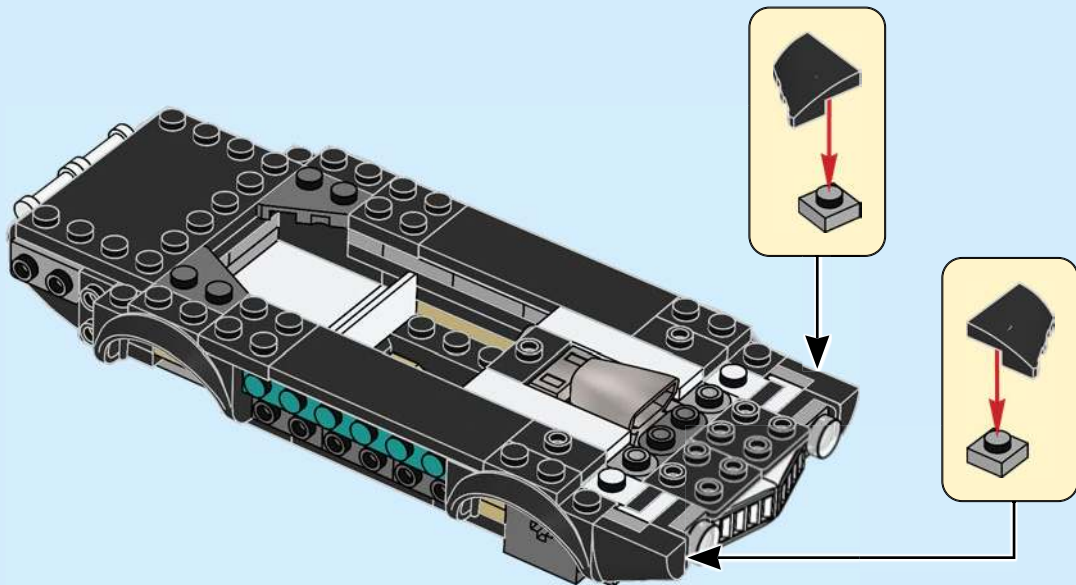


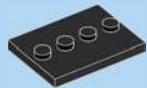
2x





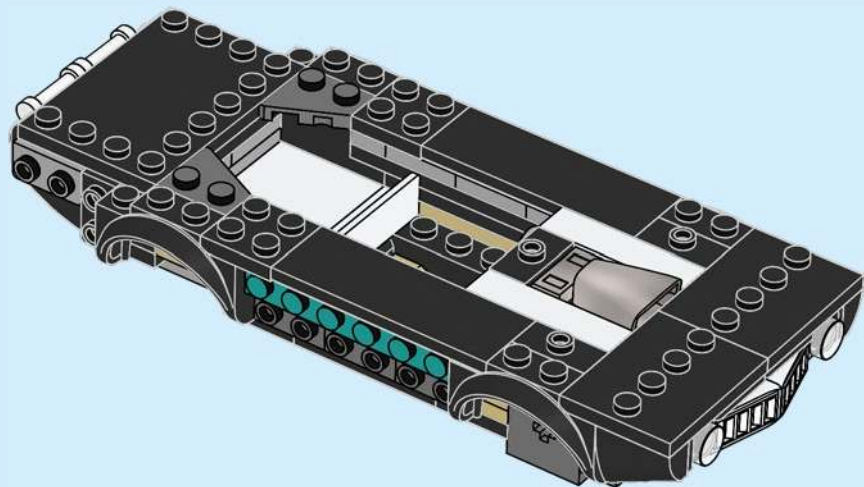
50





2x

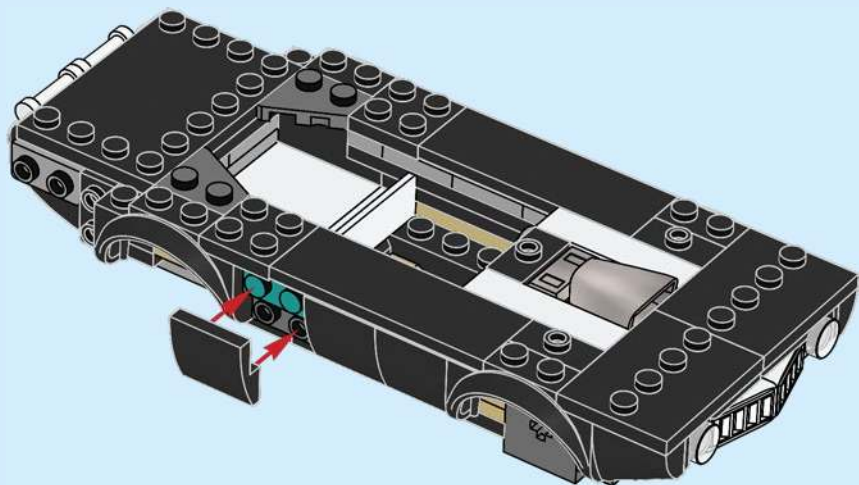
51

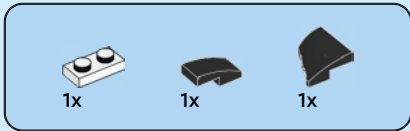




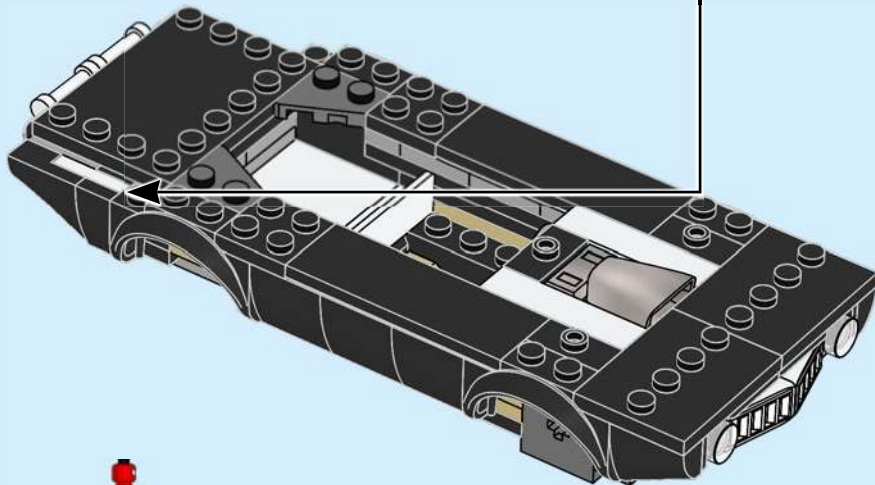
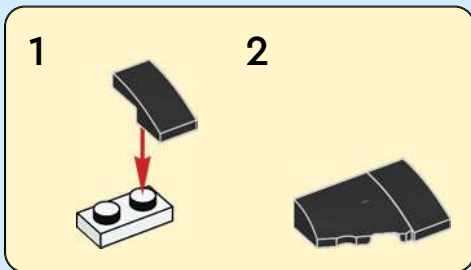
3x

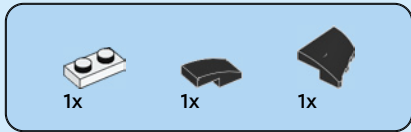
52



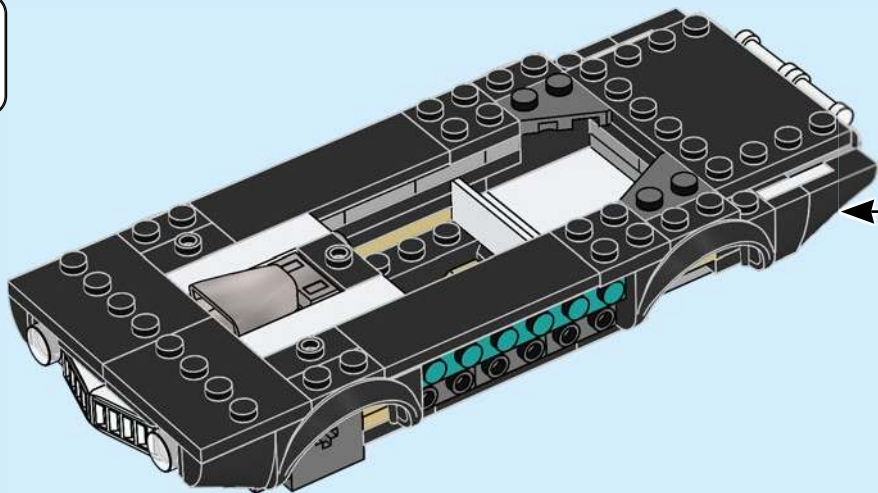
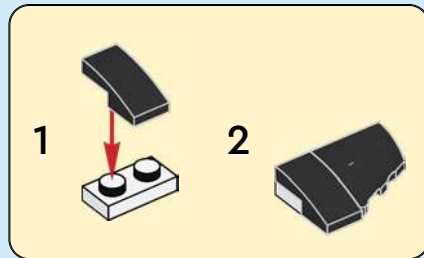


53





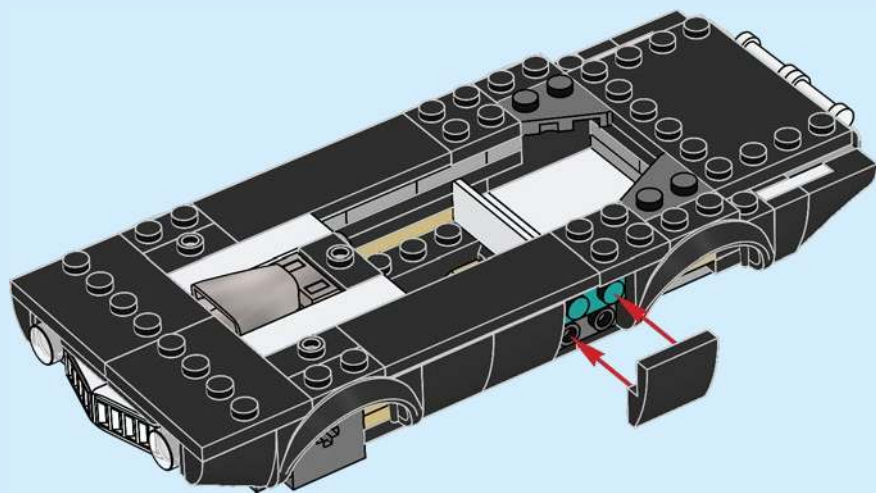
54

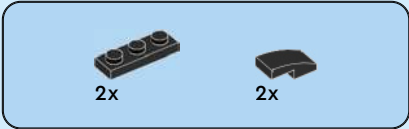




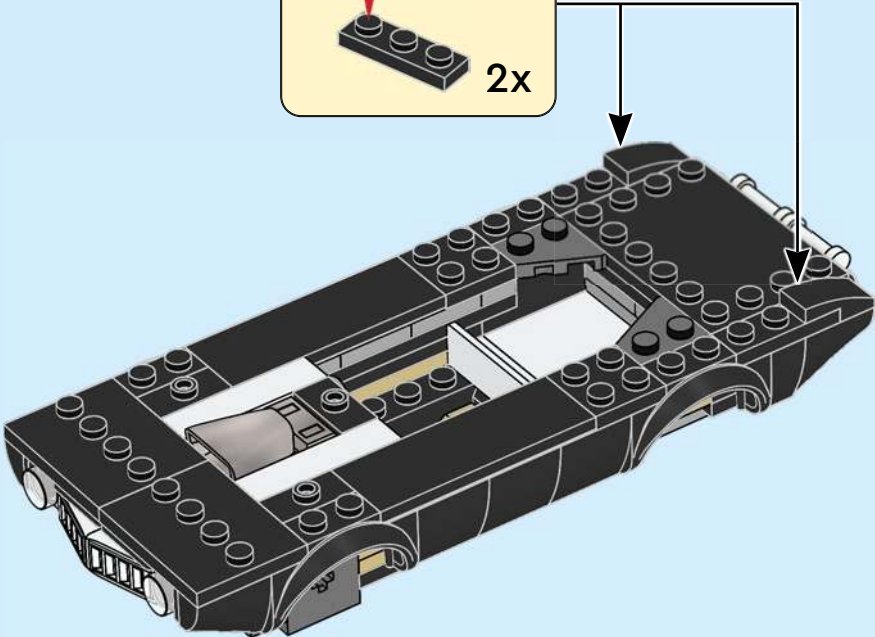
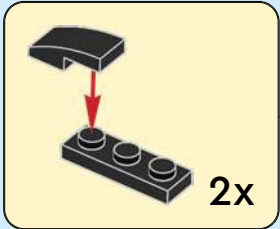
3x

55





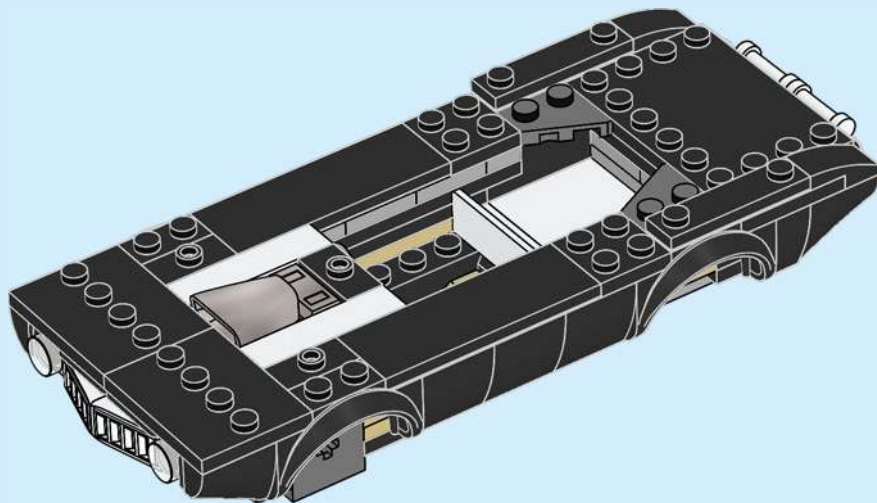
56





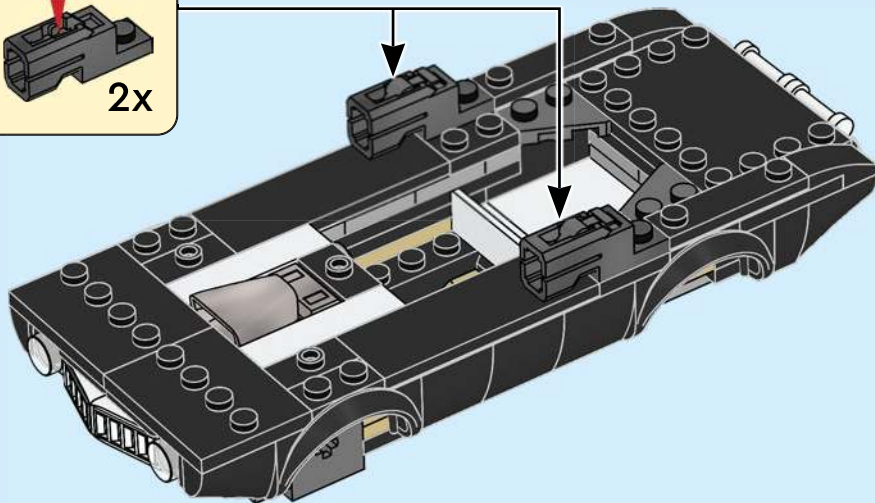
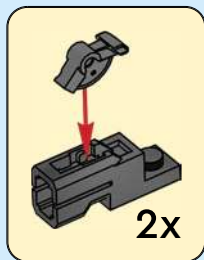
2x

57





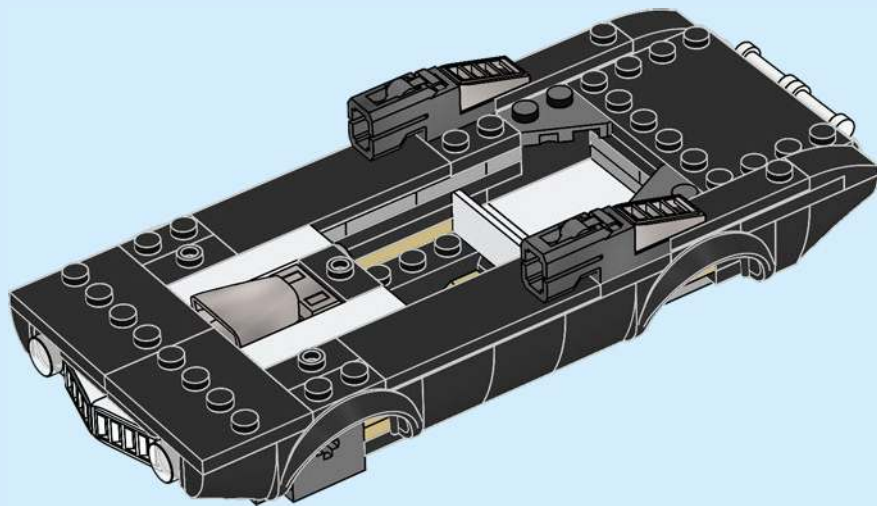
58





2x

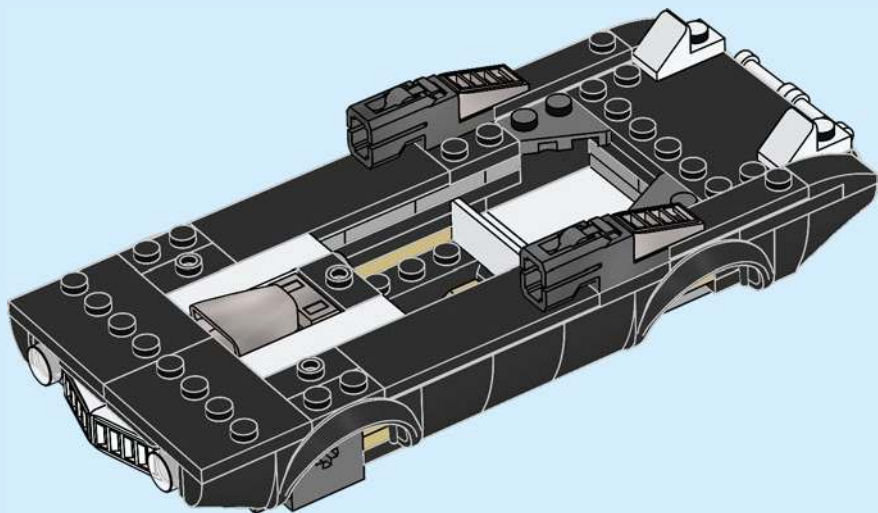
59

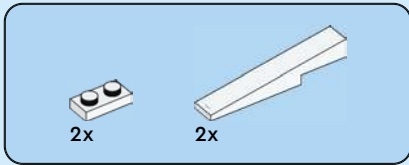




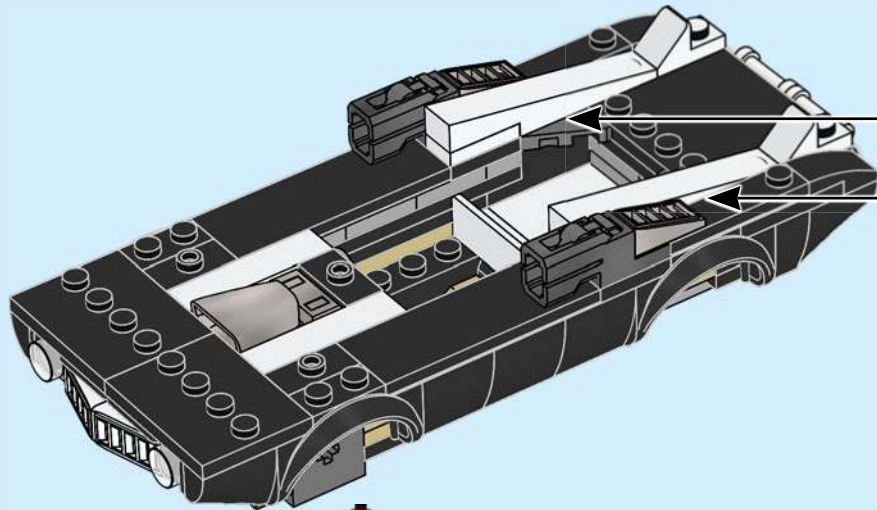
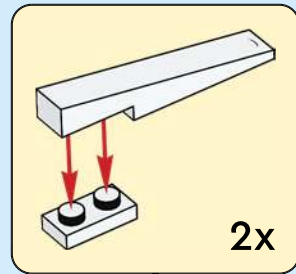
2x

60





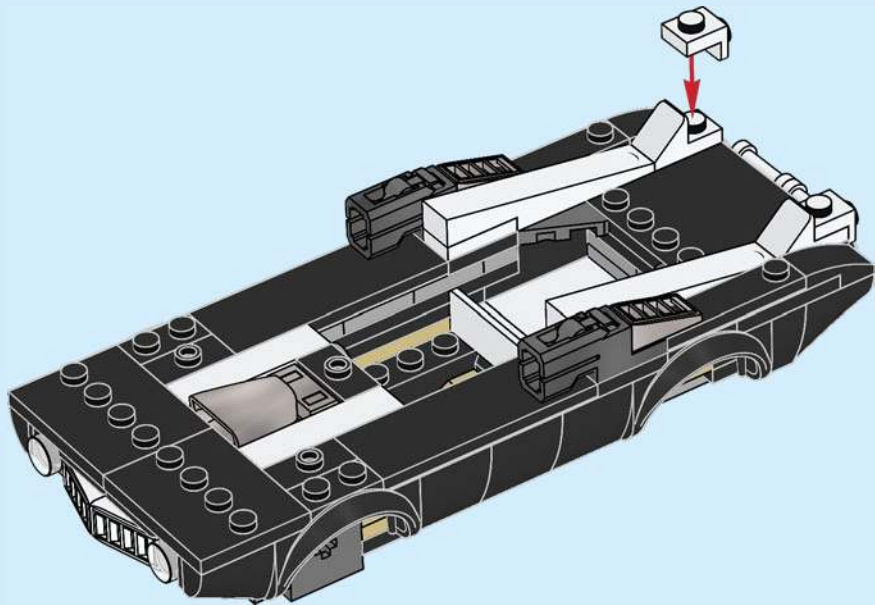
61





2x

62



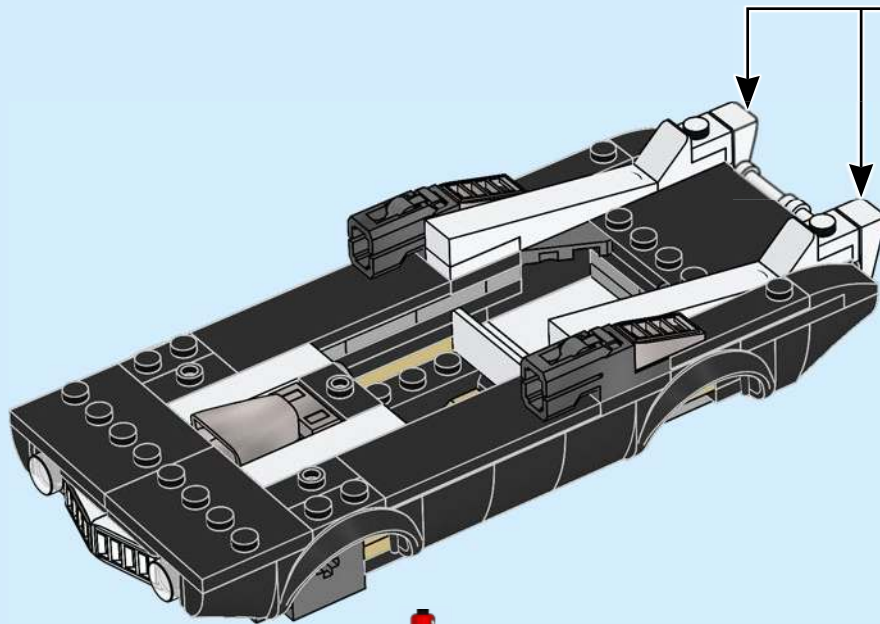


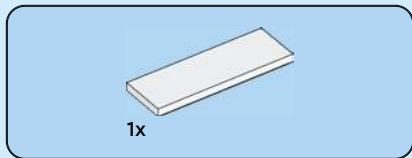
2x

63

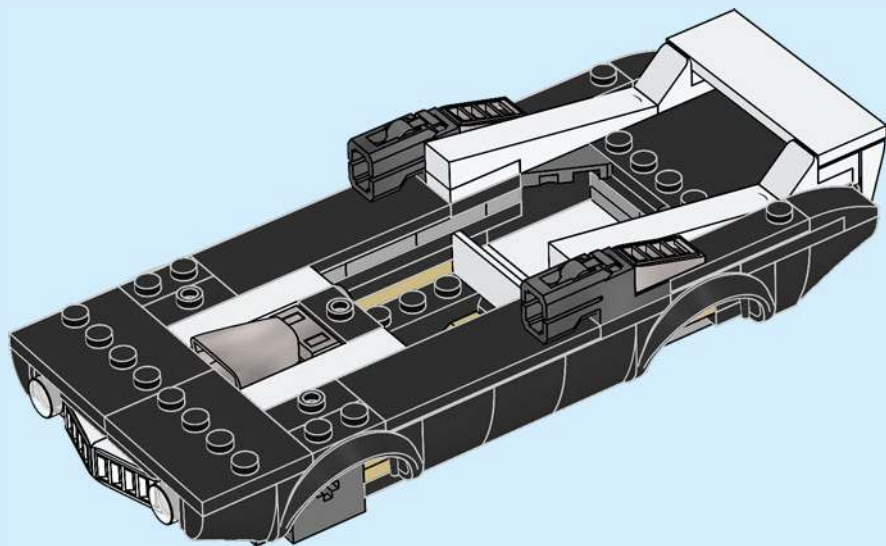


2x





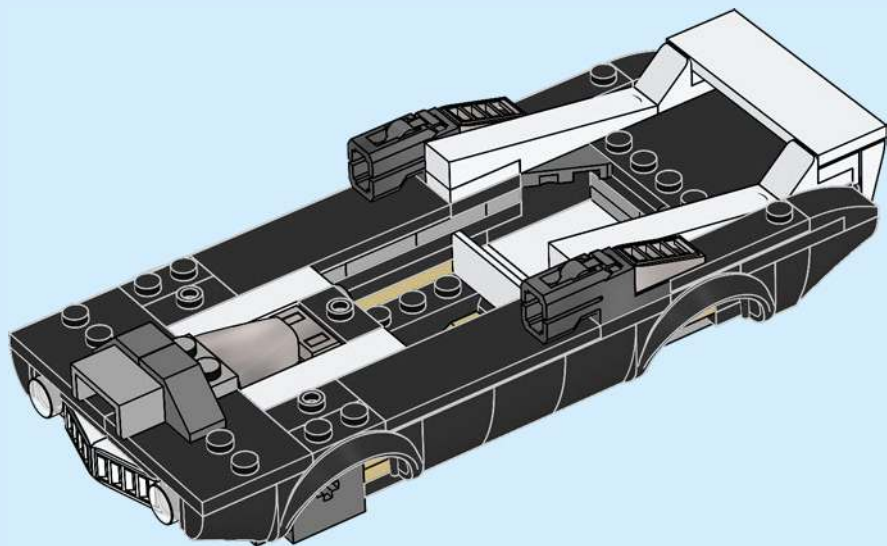
64





2x

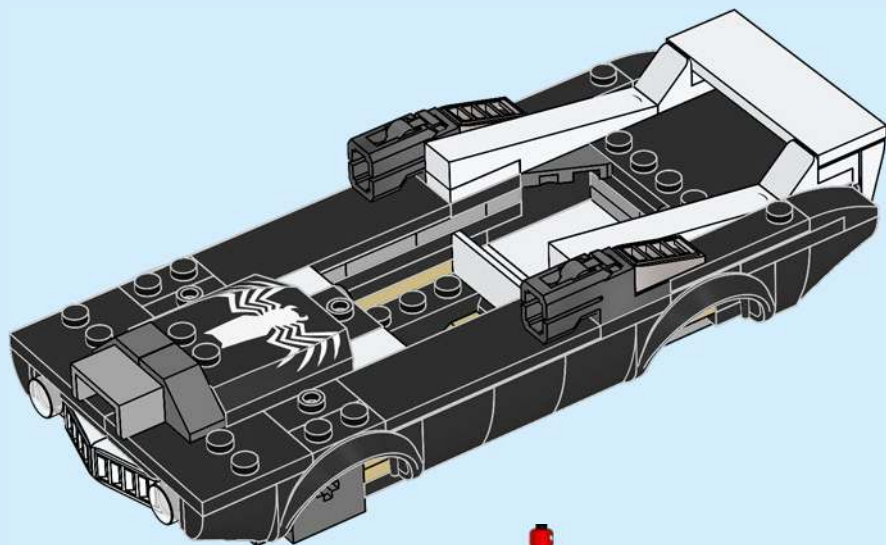
66

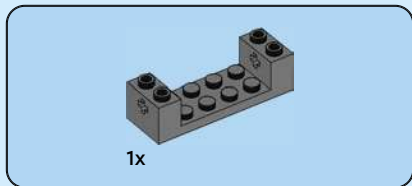




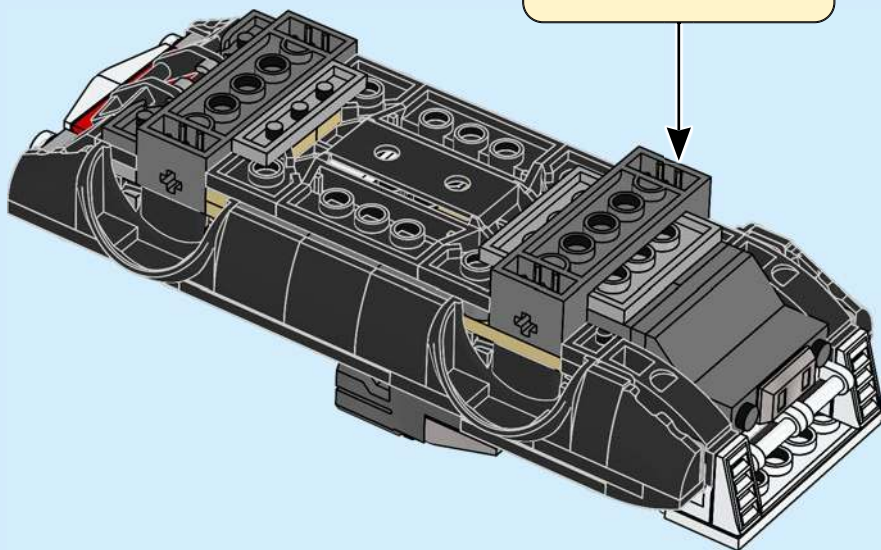
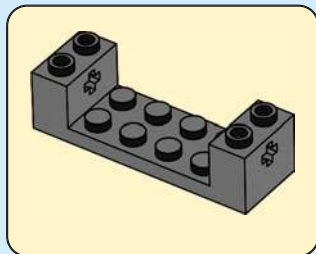
1x

67



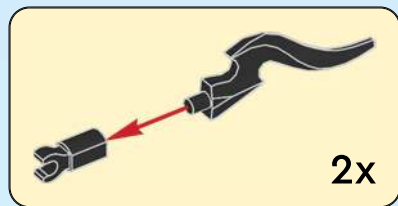
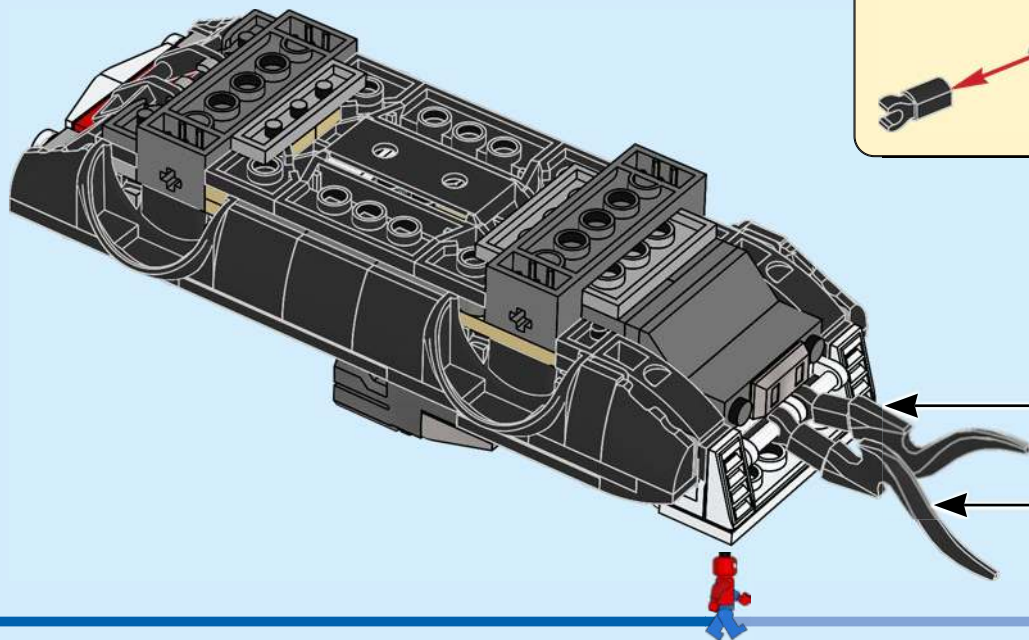


68



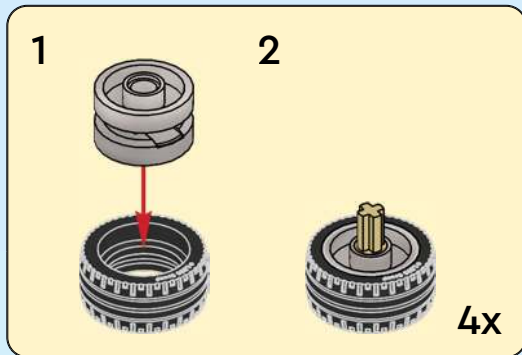
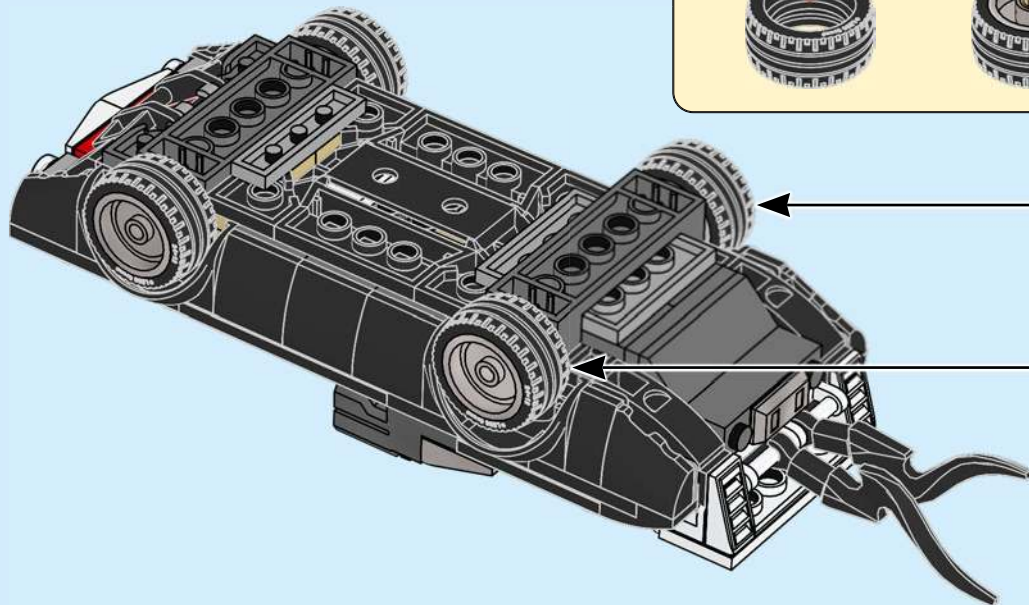


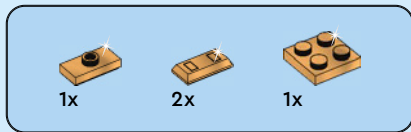
69



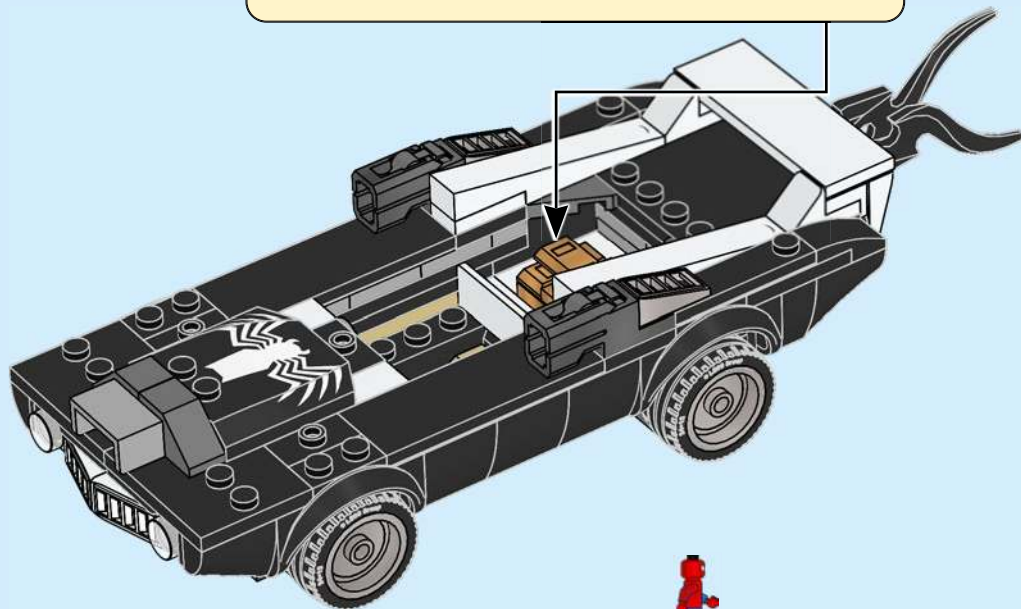
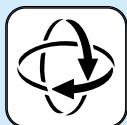
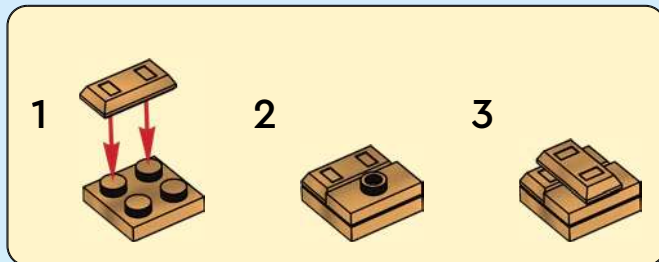


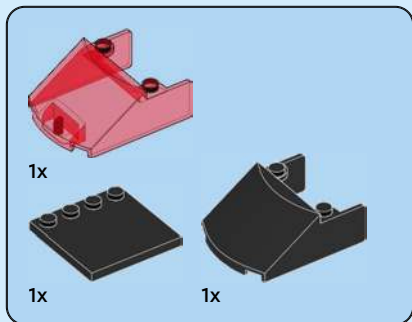
70





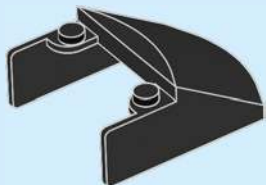
71



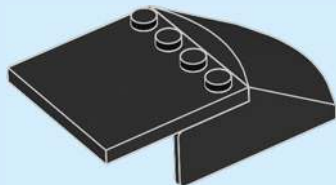


72

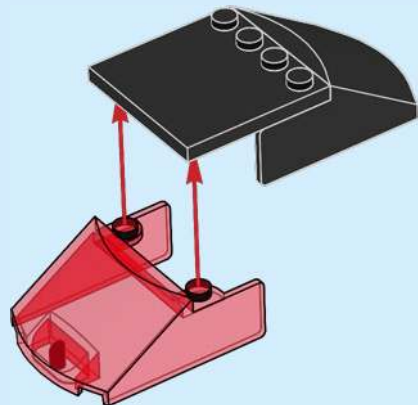
1

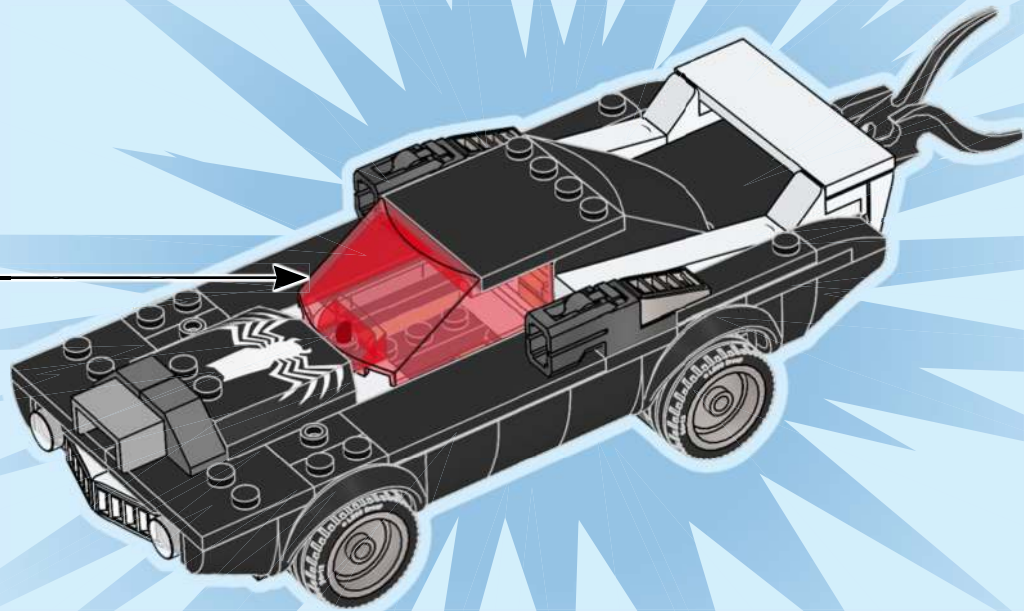


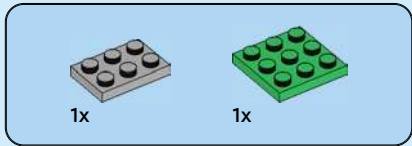
2



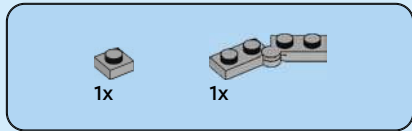
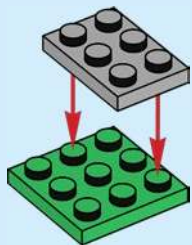
3



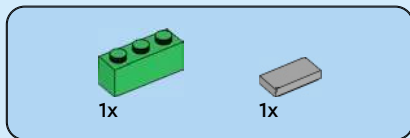
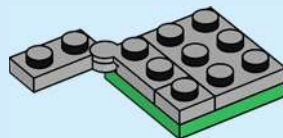




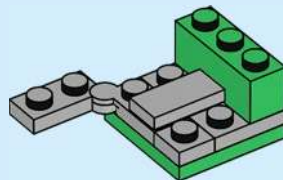
73



74



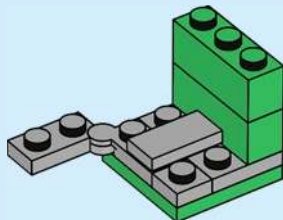
75





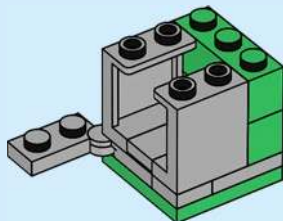
1x

76



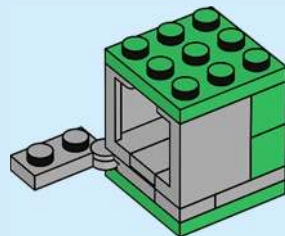
2x

77



1x

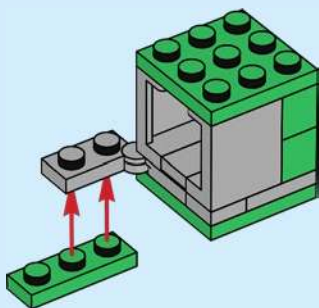
78





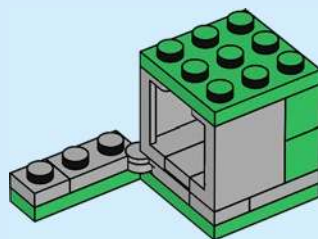
1x

79



1x

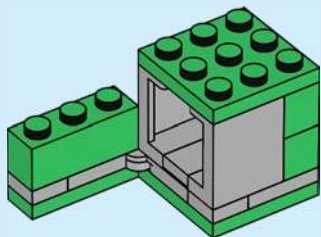
80





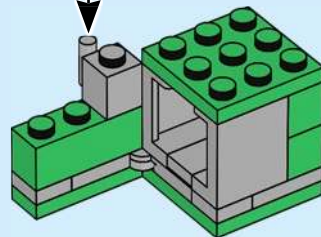
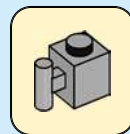
1x

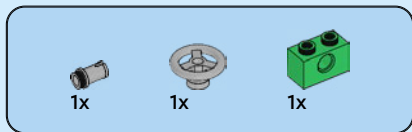
81



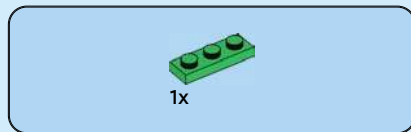
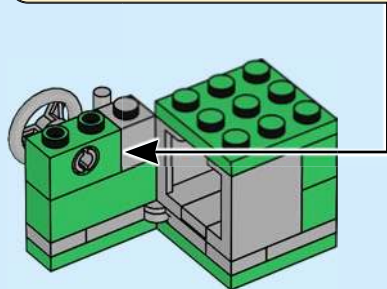
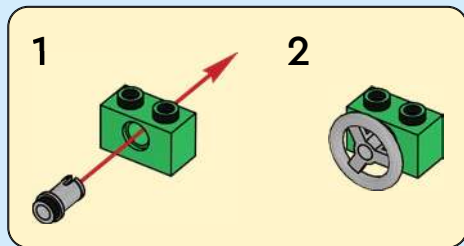
1x

82

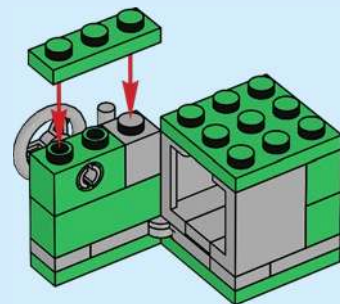


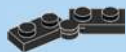


83



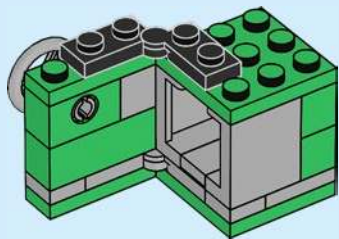
84





1x

85

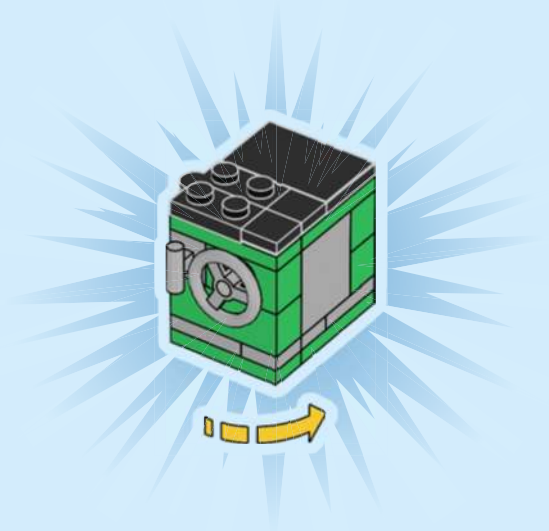


2x



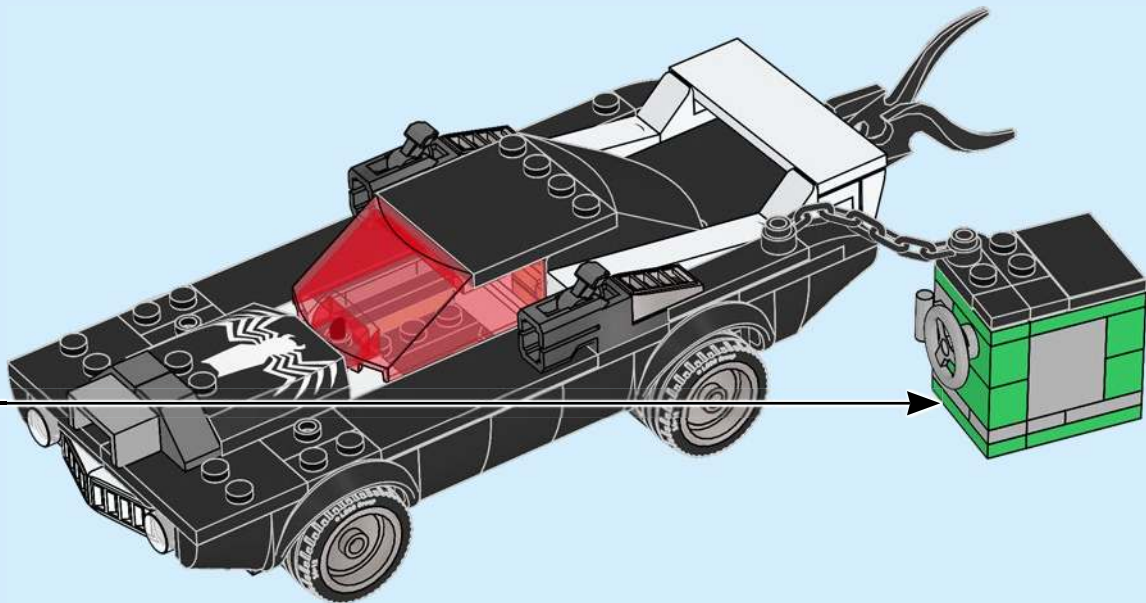
1x

86





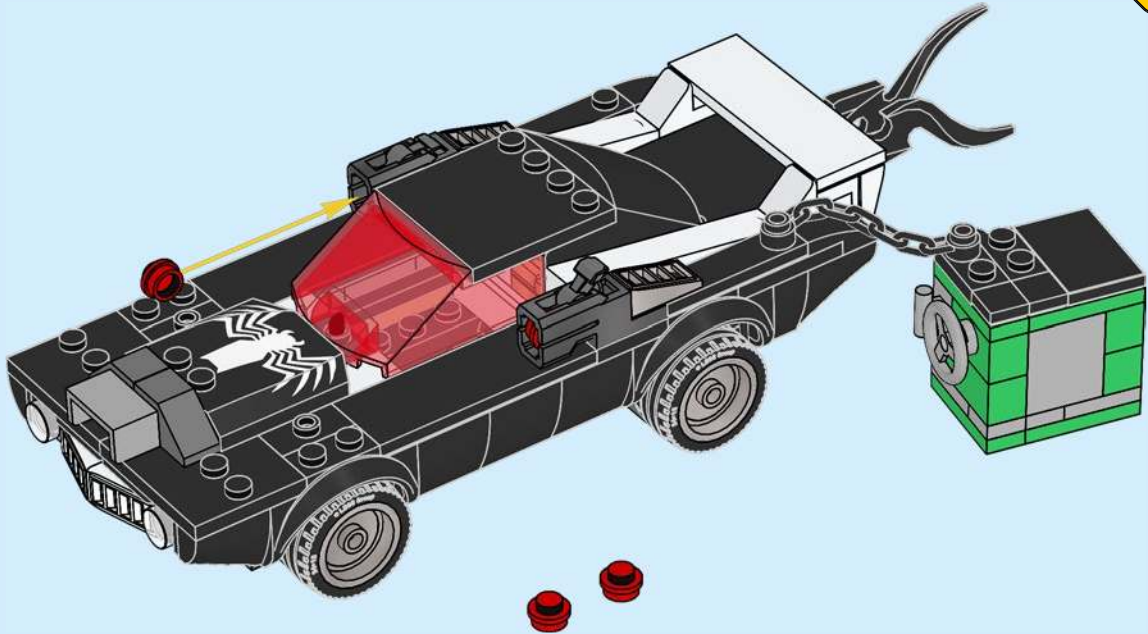
87

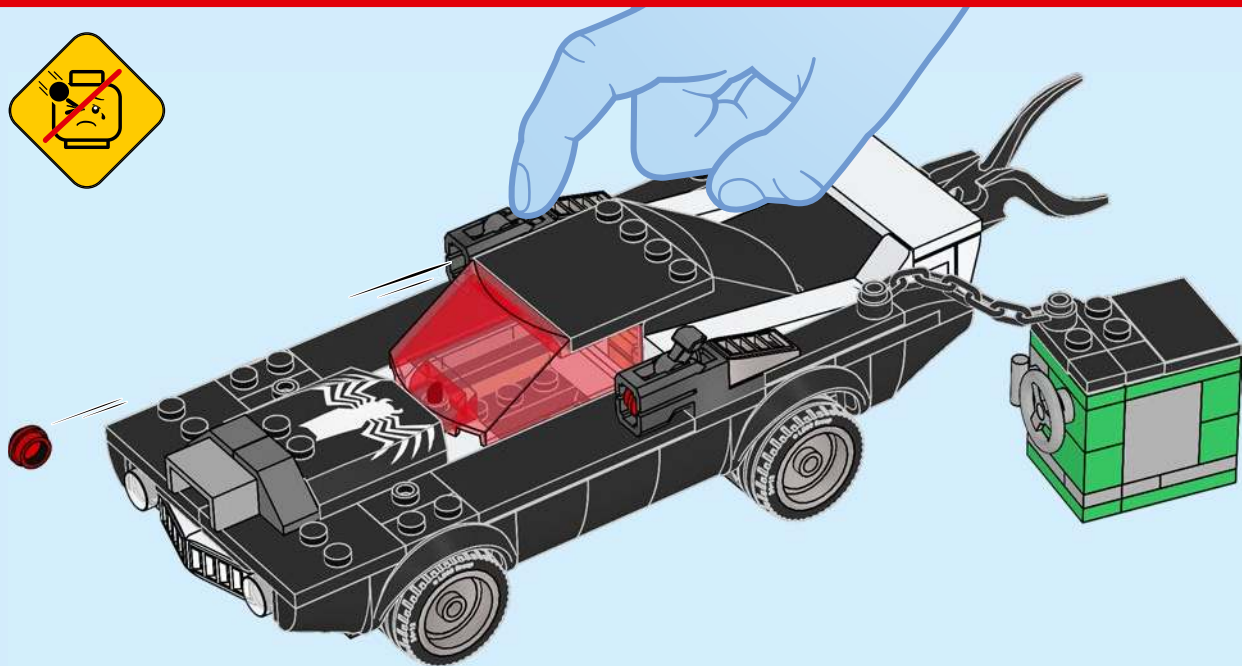


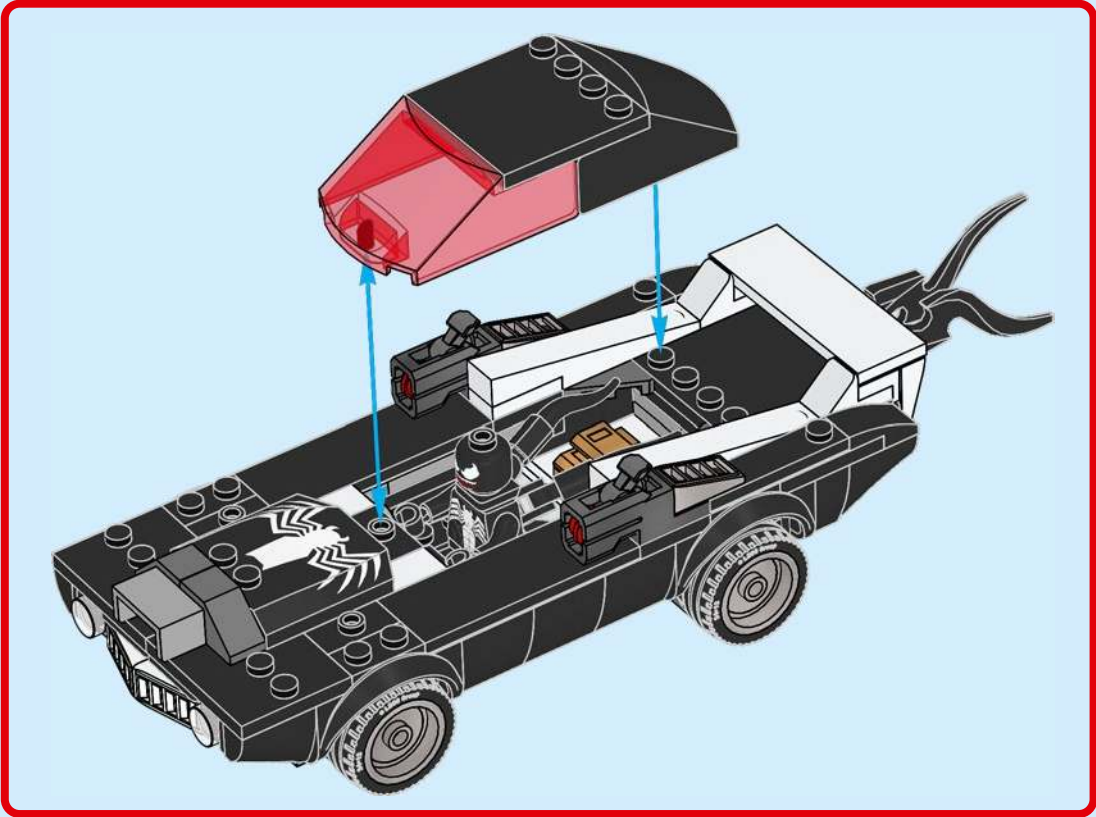


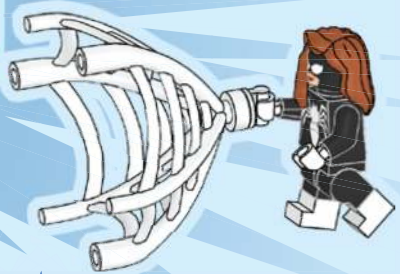
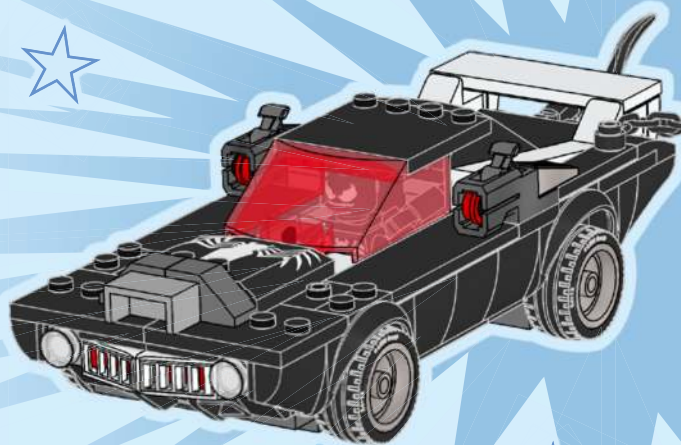
4x

88











MARVEL

SPIDER-MAN
ACROSS THE SPIDER-VERSE



76308

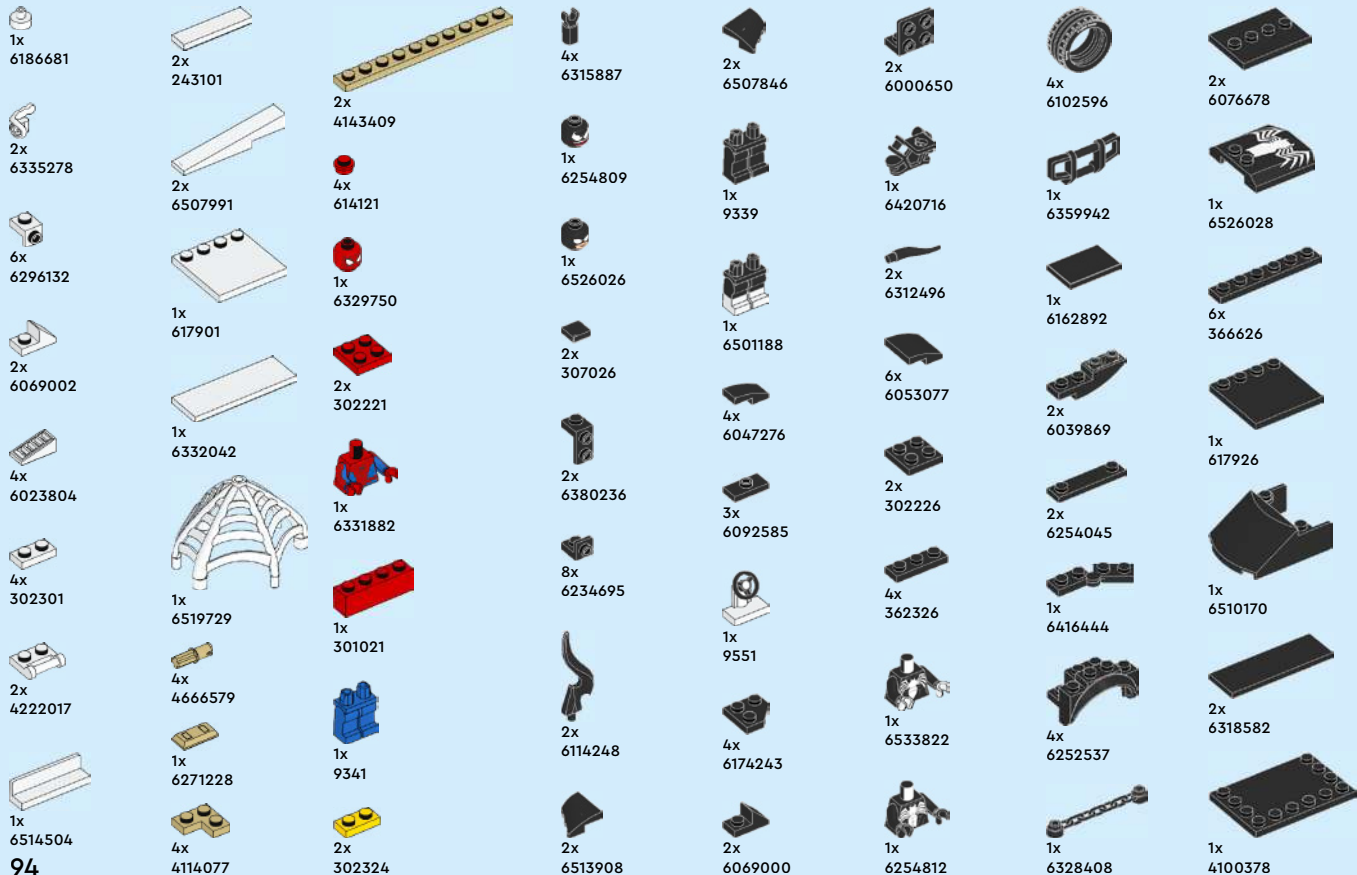
MARVEL
SPIDER-MAN



76311



76309





1x
6170384



1x
6230235



3x
4109679



2x
4107758



2x
6253139



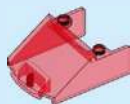
1x
6004435



2x
6514191



1x
6510217



1x
6533750



3x
6291782



1x
6134368



2x
6329581



1x
4211483



16x
4211399



1x
6170569



1x
6092956



1x
4550325



2x
4593679



1x
4211414



1x
6248492



10x
4654582



1x
6337268



2x
6446028



3x
6469440



1x
4211396



3x
4211445



1x
6416524



1x
4243797



2x
6360675



1x
6143423



1x
6143417



9x
6221607



2x
6168776



8x
6000606



2x
6411395



1x
4210725



3x
4211065



1x
4211127



2x
6454959



2x
6207933



1x
6092594



1x
6347982



2x
6208446



2x
6167922



4x
6442368



1x
6076604

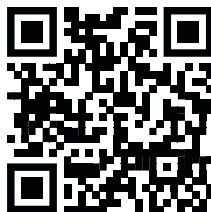


2x
6345952



 [LEGO.com/service](https://www.LEGO.com/service)

YOU COULD **WIN**



Scan this QR code or go to **LEGO.COM/PRODUCTFEEDBACK** and give us your short feedback about this LEGO® set for a chance to win a cool LEGO prize.

Terms and Conditions apply*



EN: YOU COULD WIN. Terms and Conditions apply* **DE: Du könntest GEWINNEN.** Es gelten die Teilnahmebedingungen* **FR: Tu pourrais GAGNER.** Des conditions s'appliquent* **IT: Potresti VINCERE tu.** Termini e condizioni sono applicabili* **ES: Puedes GANAR.** Aplican términos y condiciones* **PT: Poderá GANHAR.** Aplicam-se termos e condições* **ZH: 轻松获奖. 条款和条件适用*** **PL: Szansa na WYGRANĄ.** Obowiązują warunki korzystania* **CS: Máte šanci VYHRÁT.** Platí všeobecné smluvní podmínky* **SK: Máte šancu VYHRAŤ.** Platia všeobecné zmluvné podmienky* **HU: TE IS NYERHETSZ.** Felhasználási feltételek érvényesek* **RO: Ai putea CÂȘTIGA.** Se aplică termenii și condiții* **BG: Можете да СПЕЧЕЛИТЕ.** Има определени правила и условия* **LV: Tu vari LAIMĒT.** Ir spēkā noteikumi un nosacījumi.* **ET: Sul on võimalus VÕITA.** Kehtivad tingimused* **LT: Jūs galite LAIMĖTI.** Taikomos sąlygos*

*[LEGO.com/productfeedback-terms](https://www.lego.com/productfeedback/terms)