



CITY

60463



Q LEGO® Builder



LEGO.com/sustainable-packaging

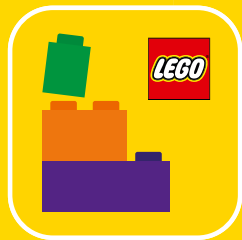


FR
DONNEZ
OU
RECYCLEZ

 OU  OU 

ASSOCIATION MAGASIN DÉCHÈTERIE

Adresses sur quefairedemesdechets.fr



Q LEGO® Builder

BUILDER



Apple and the Apple logo are trademarks of Apple Inc., registered in the U.S. and other countries and regions. App Store is a service mark of Apple Inc. Google Play and the Google Play logo are trademarks of Google LLC. Tencent and the Tencent logo are trademarks of Tencent Inc.

Q [LEGO.com/devicecheck](https://www.lego.com/devicecheck)

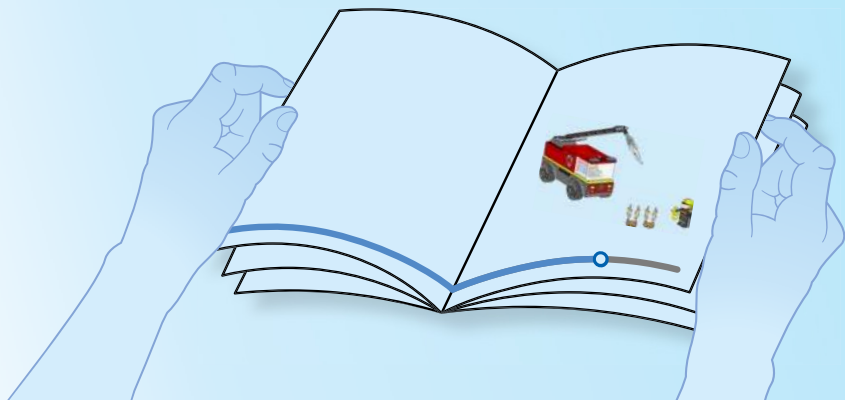
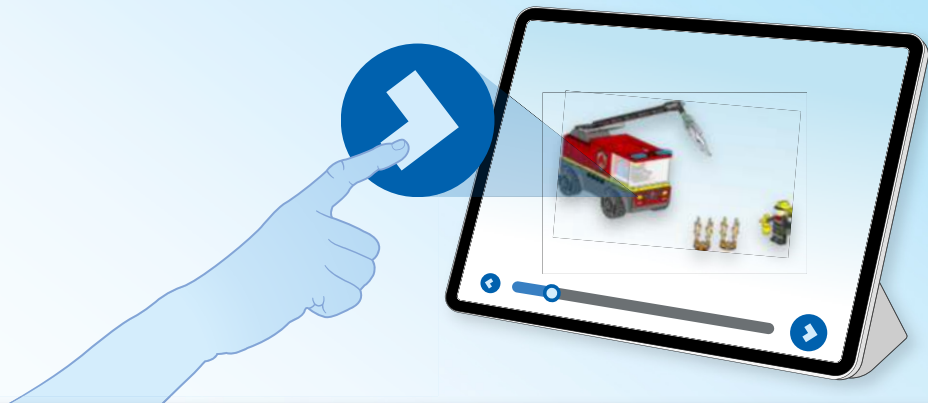
EN Ask parents' permission before going online | DE Eltern um Erlaubnis bitten, bevor du online gehst | FR Demande l'autorisation d'un parent avant d'aller en ligne | IT Chiedi il permesso ai tuoi genitori prima di andare online | ES Pídeles permiso a tus papás antes de conectarte a Internet | PT Pede autorização aos pais antes de acederes online | ZH 上网前应先征得父母的同意 | PL Poproś rodziców o zgodę, zanim wejdiesz do Internetu | CS Než půjdeš na internet, požádej rodiče o svolení | SK Skôr než pôjdeš na internet, vypýtaj si povolenie od rodičov | HU Kérj szülői engedélyt, mielőtt online csatlakoznál! | RO Cere permisiunea părinților înainte de a te conecta online | BG Поискайте разрешение от родител, преди да влезете онлайн | LV Pirms došanās tiešsaistē palūdz atļauju vecākiem | ET Enne Interneti kasutamist küsi vanematelt luba | LT Prieš prisijungdami prie interneto, atsiklauskite tėvų

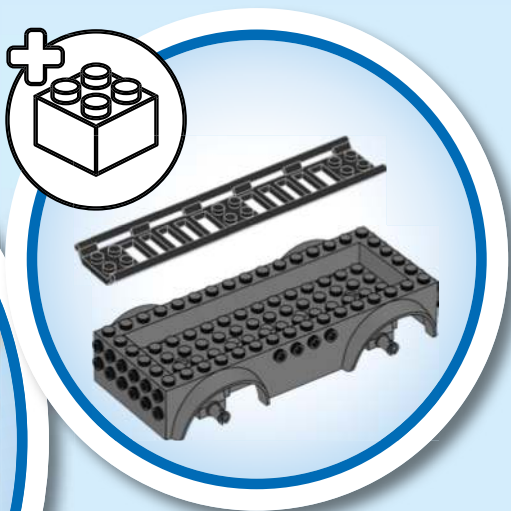
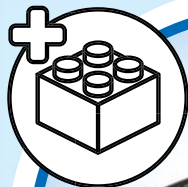
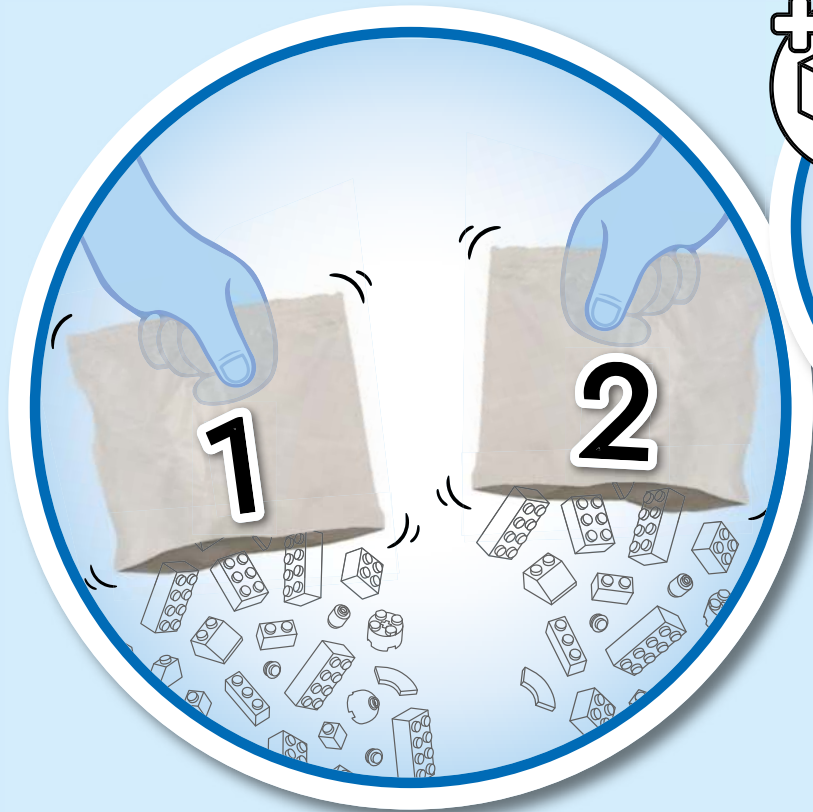


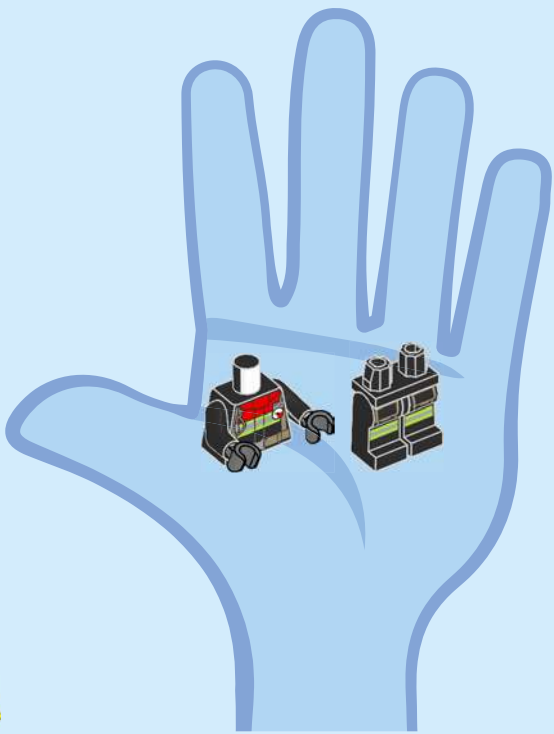
**BUILD IT
YOUR
WAY**

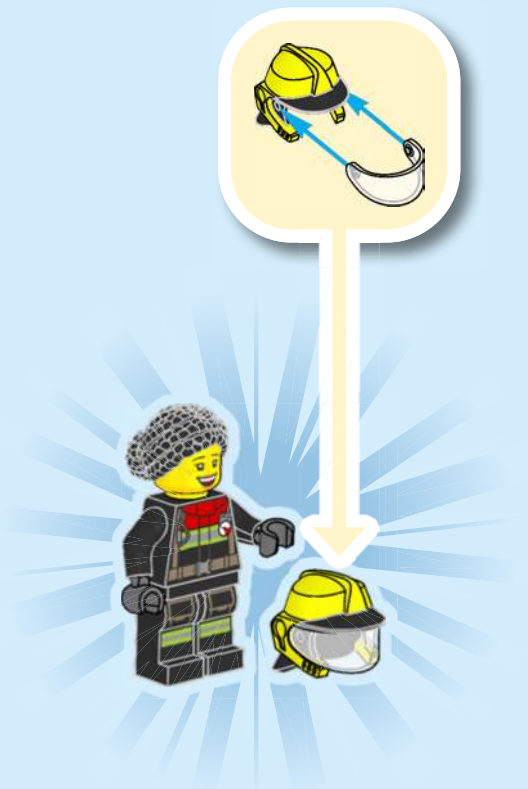
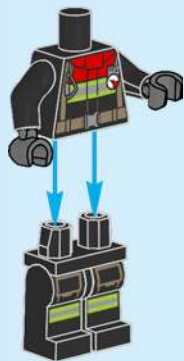


EN Build It Your Way | **DE** Bau, wie du willst
| **FR** Construisez à votre façon | **IT** Costruiscilo come
vuoi tu | **ES** Constrúyelo a tu manera | **PT** Constrói à
Tua Maneira | **ZH** 自由拼搭 | **PL** Zbuduj po swojemu
| **CS** Postavte to po svém | **SK** Postavte to po svojom
| **HU** Építs kedved szerint! | **RO** Construięște așa cum dorești
| **BG** Постройте го по своя начин | **LV** Būvē tieši tā, kā
vēlies | **ET** Ehita enda moodi | **LT** Sukonstruokite savaip

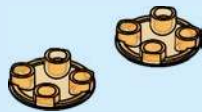


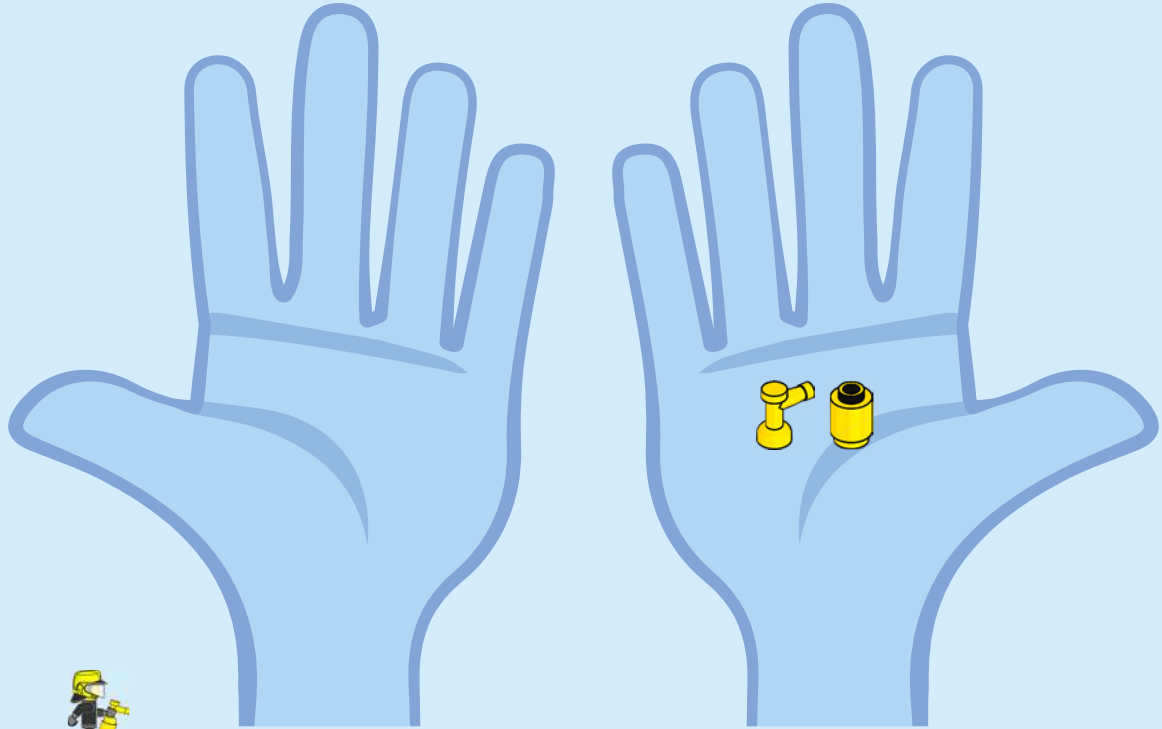




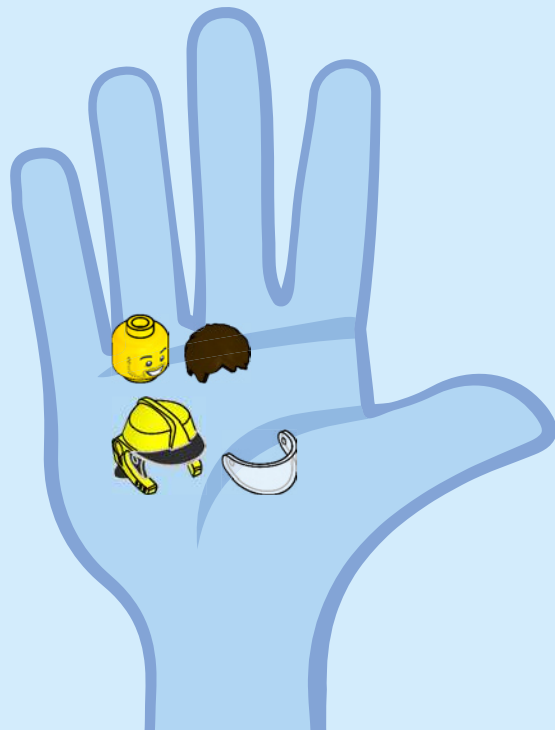
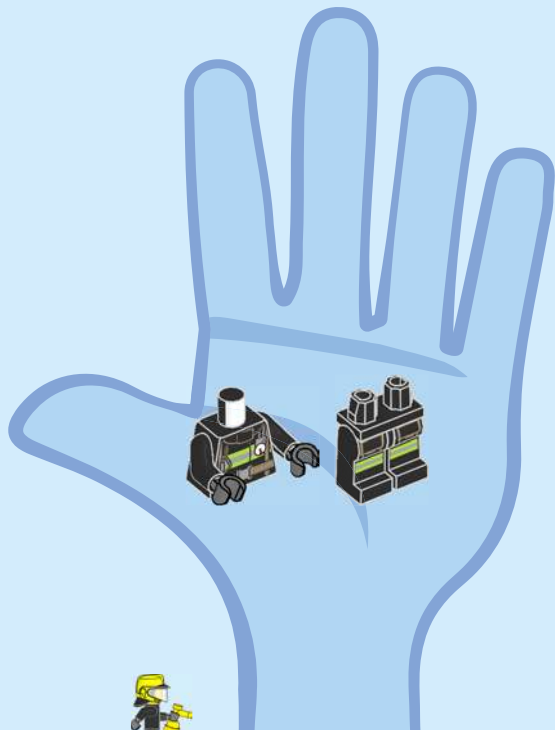


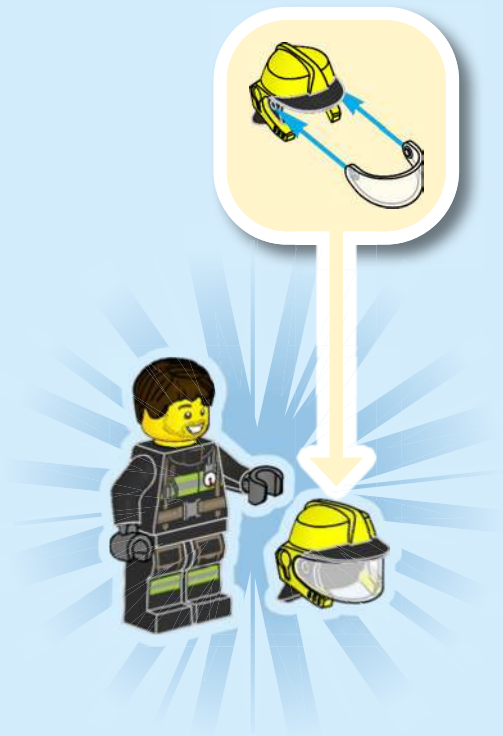
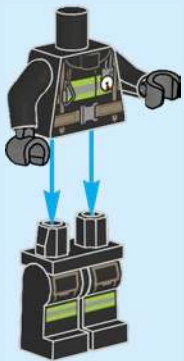


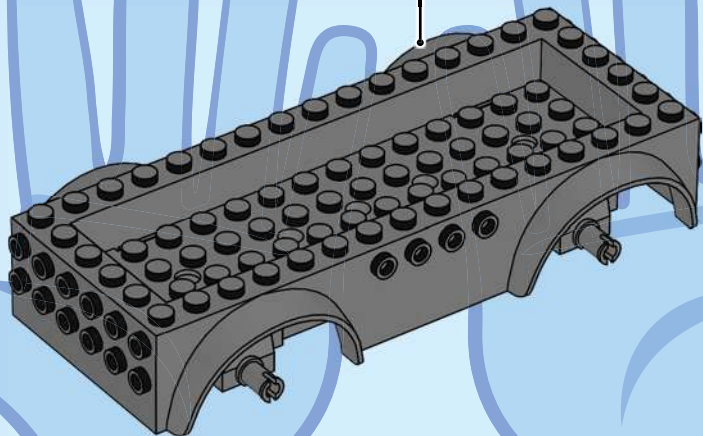
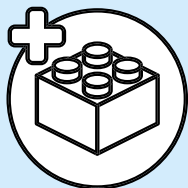
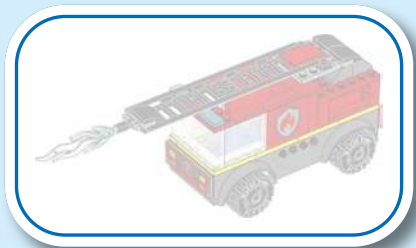


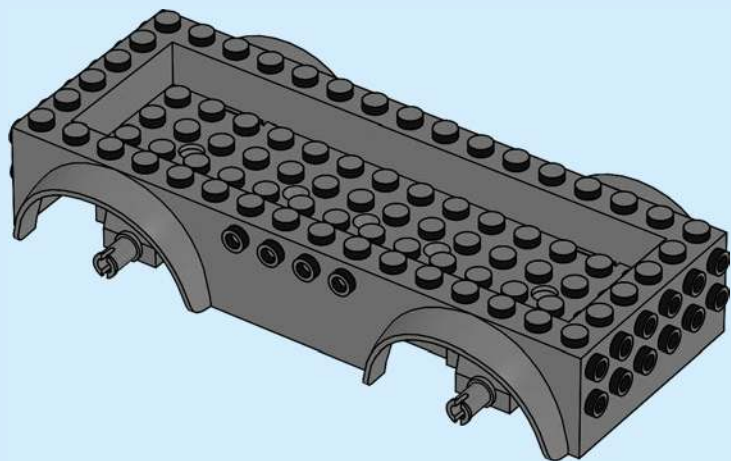


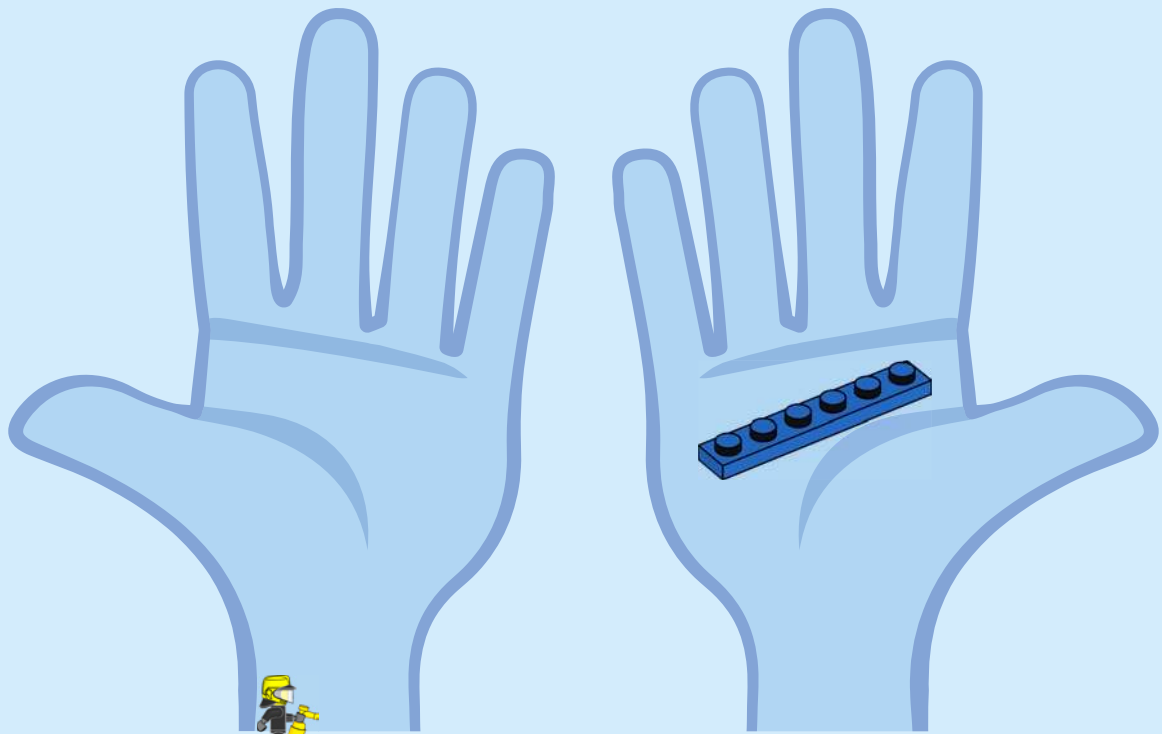


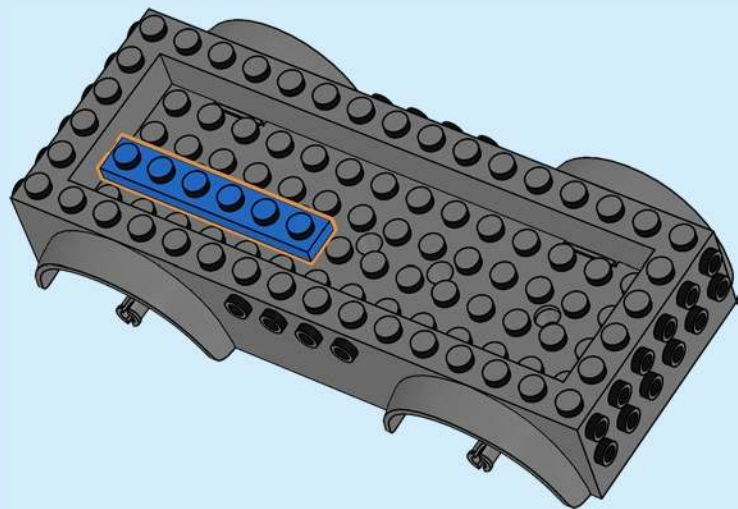


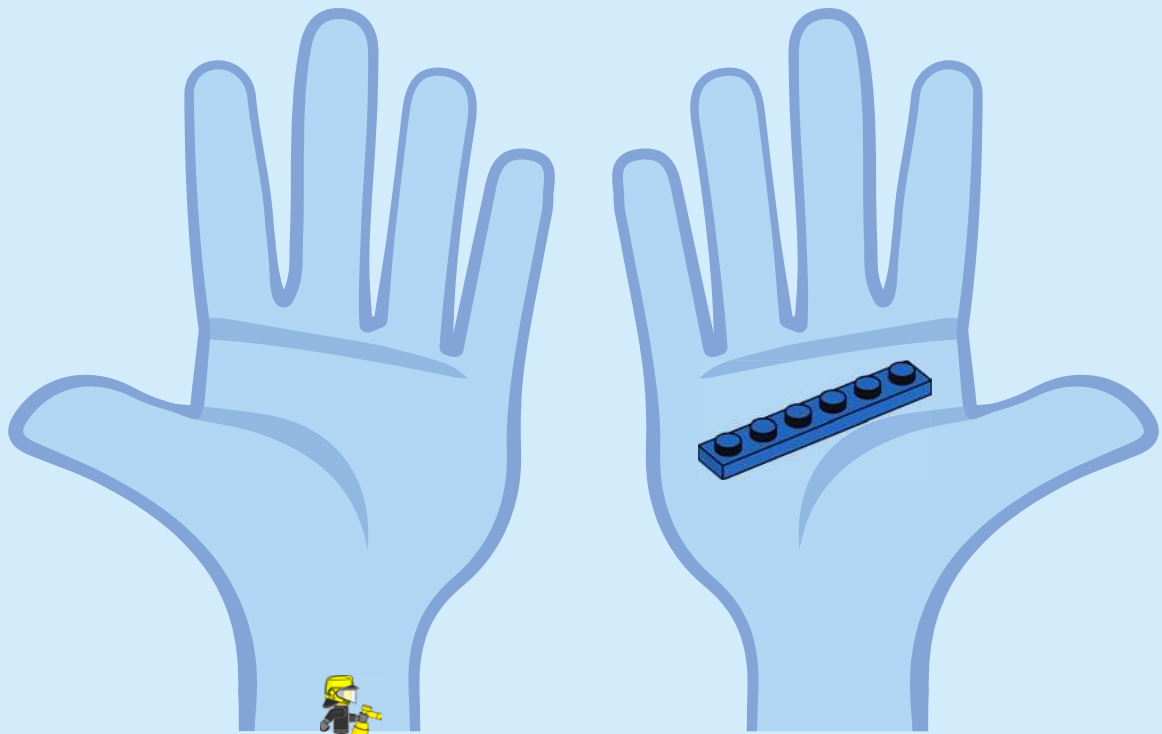


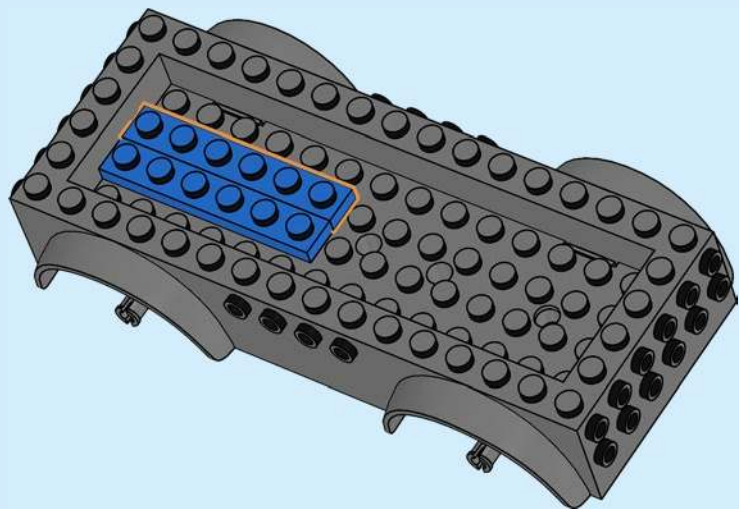


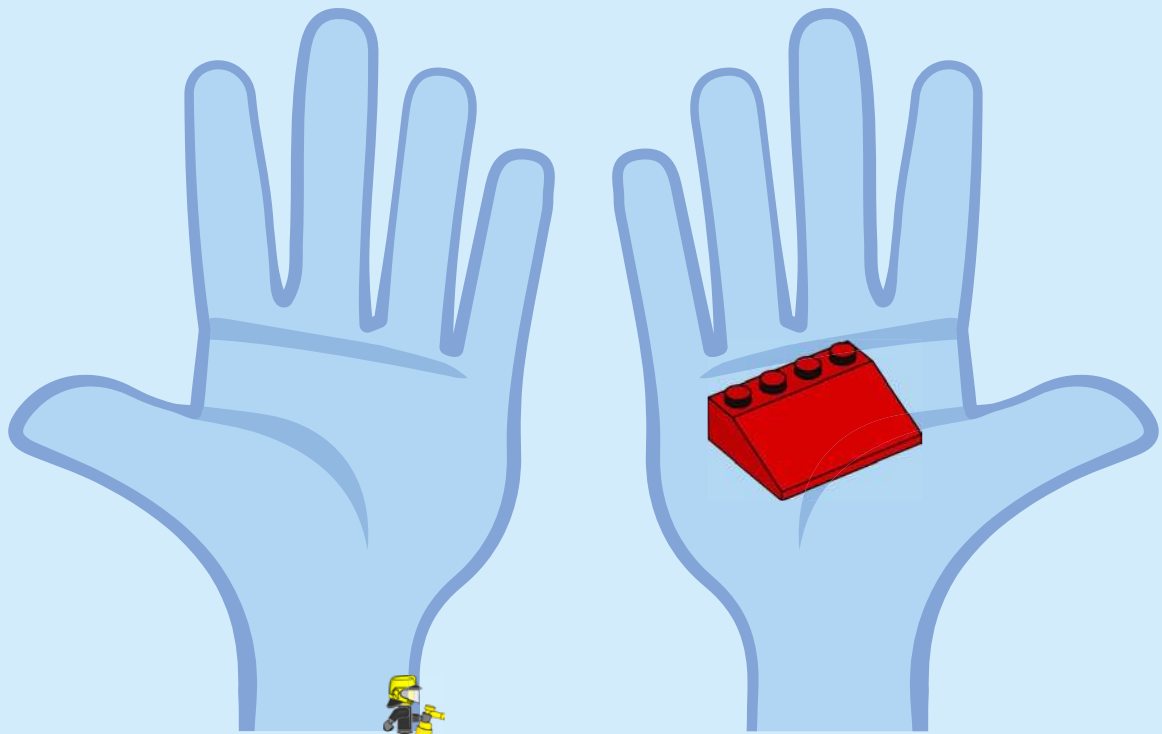


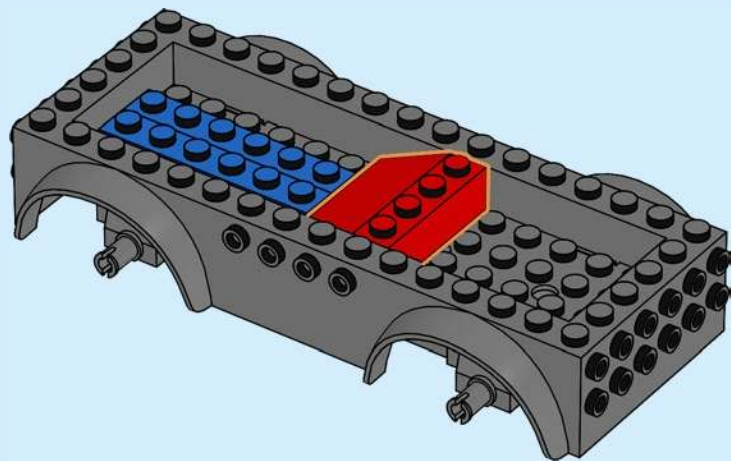


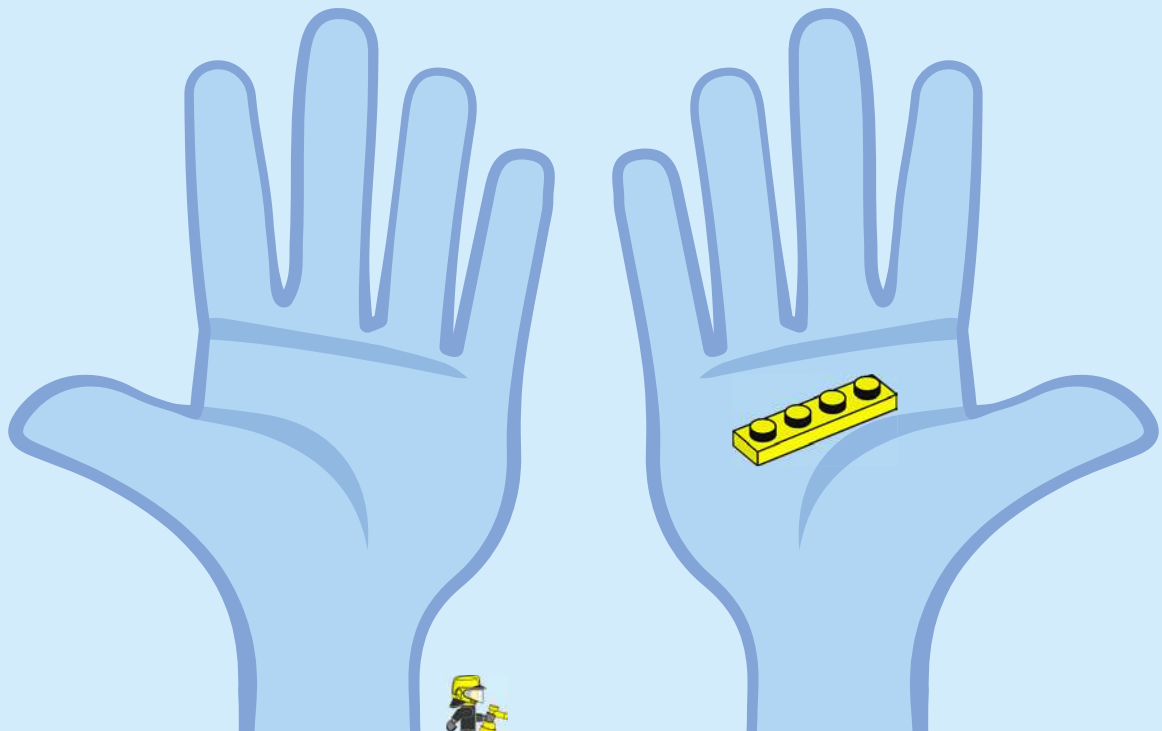


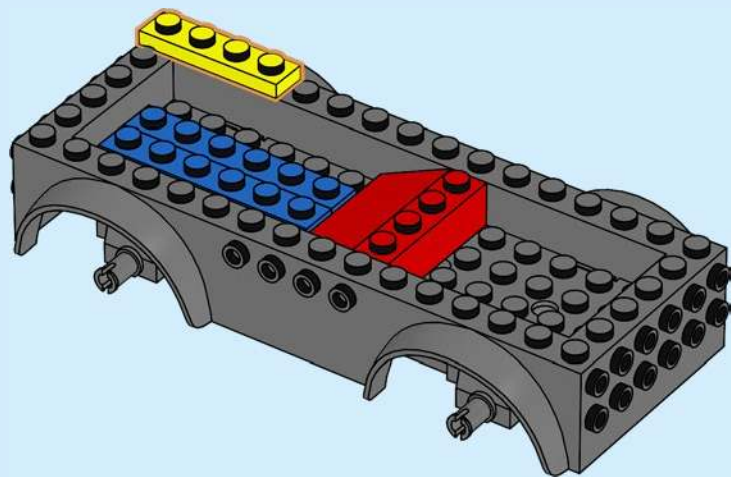


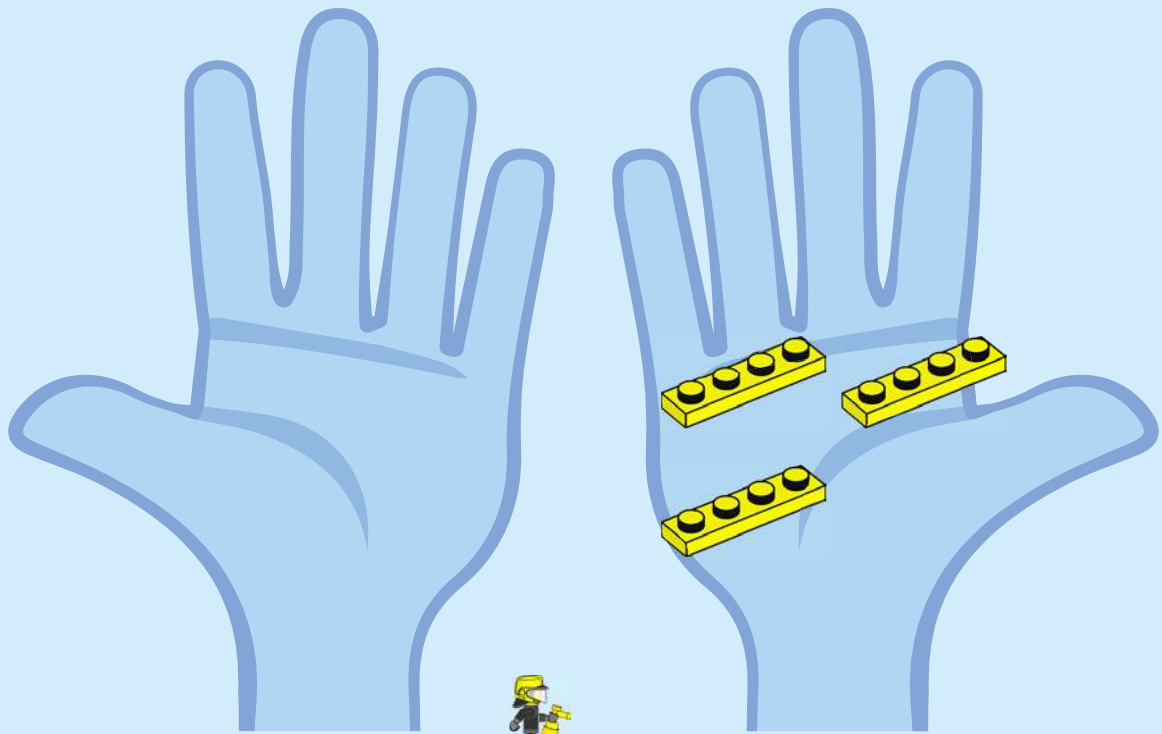


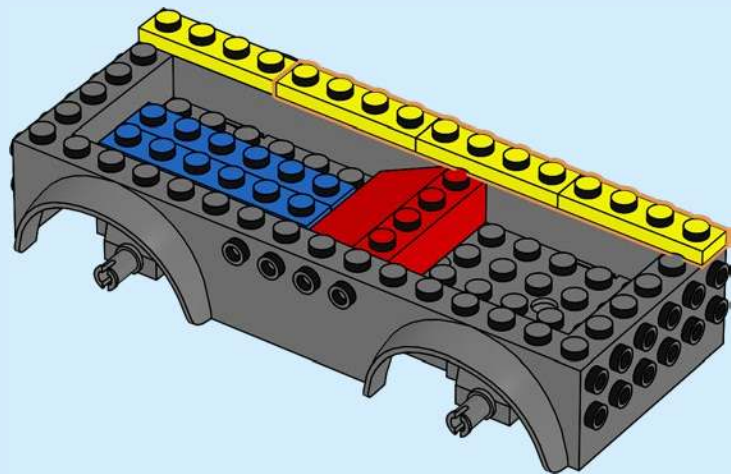


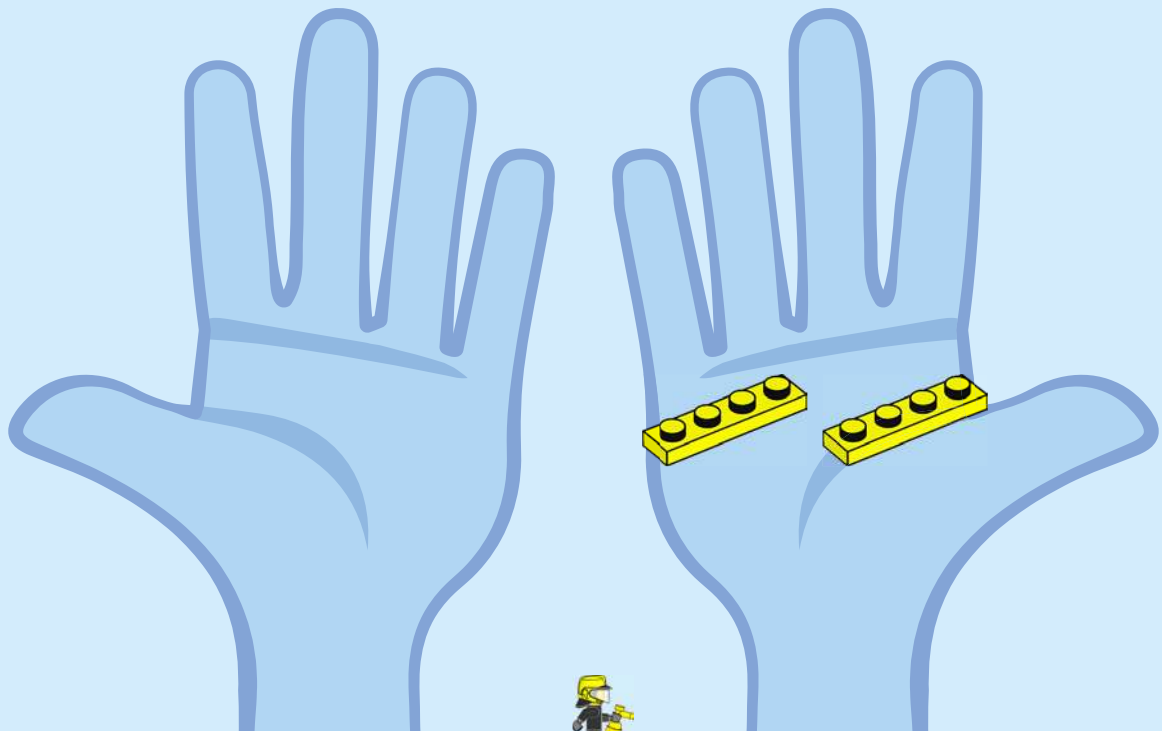


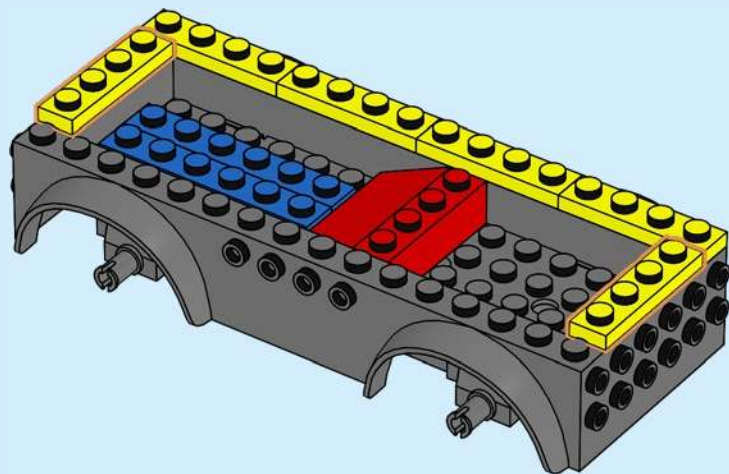


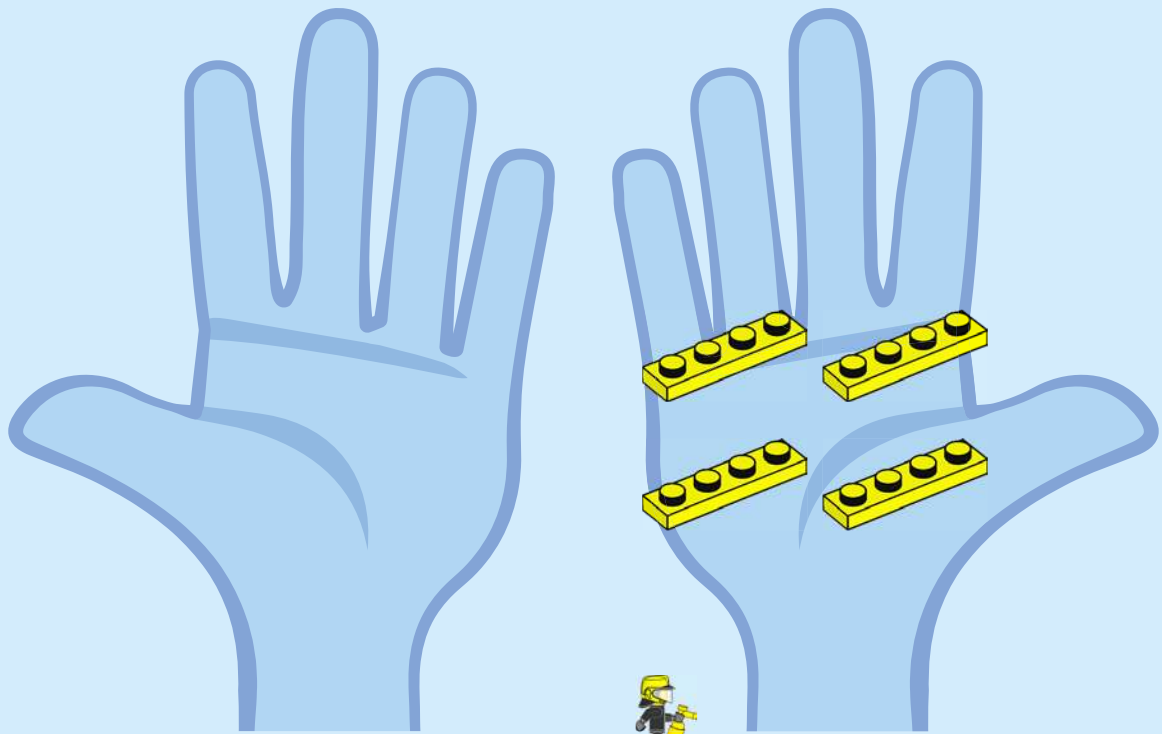


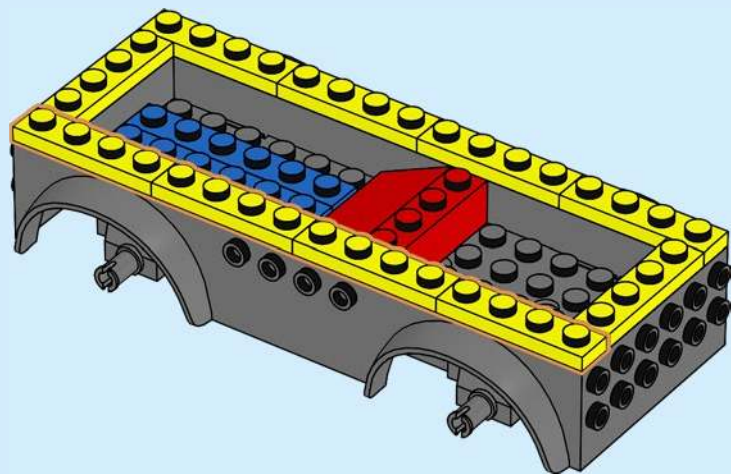


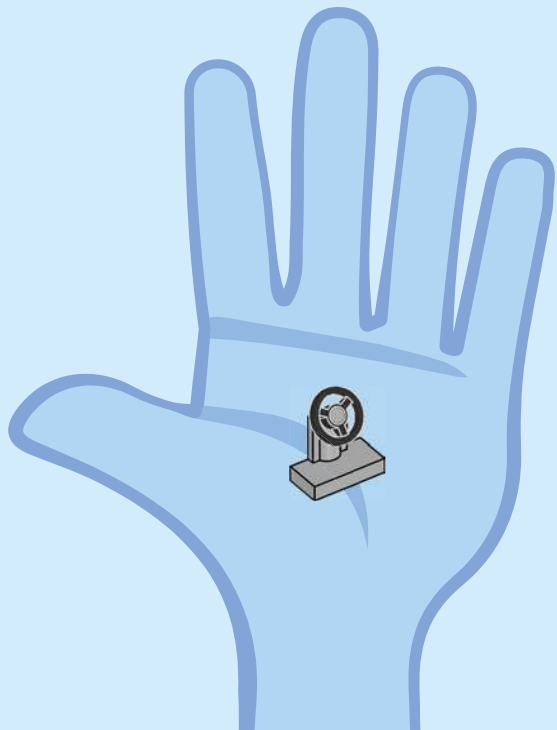


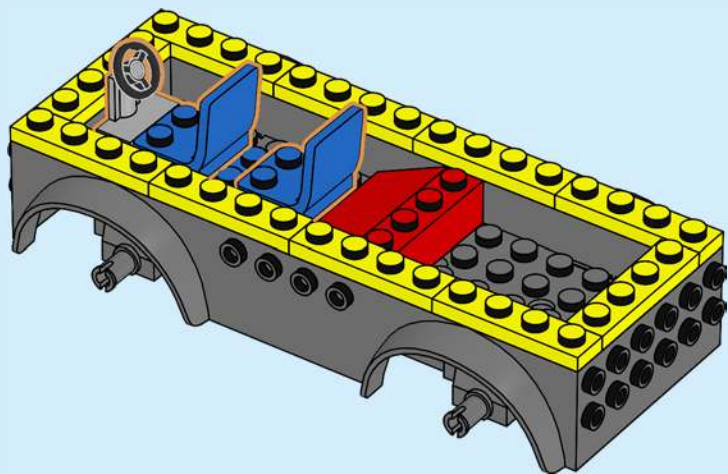


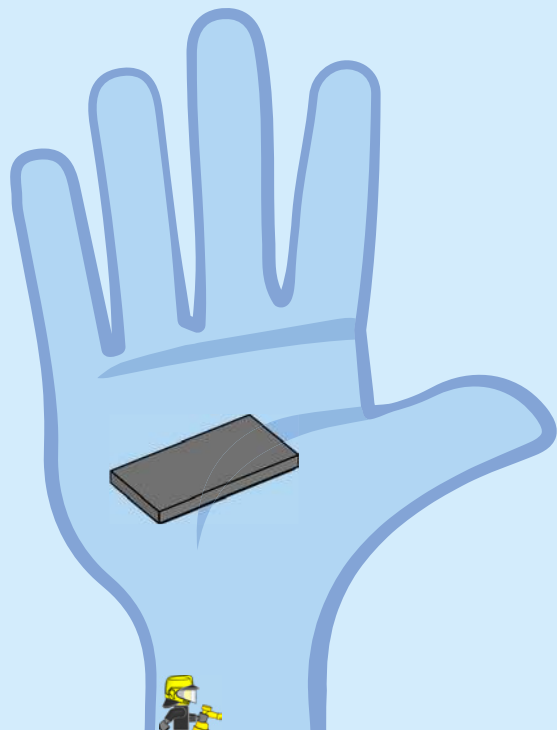
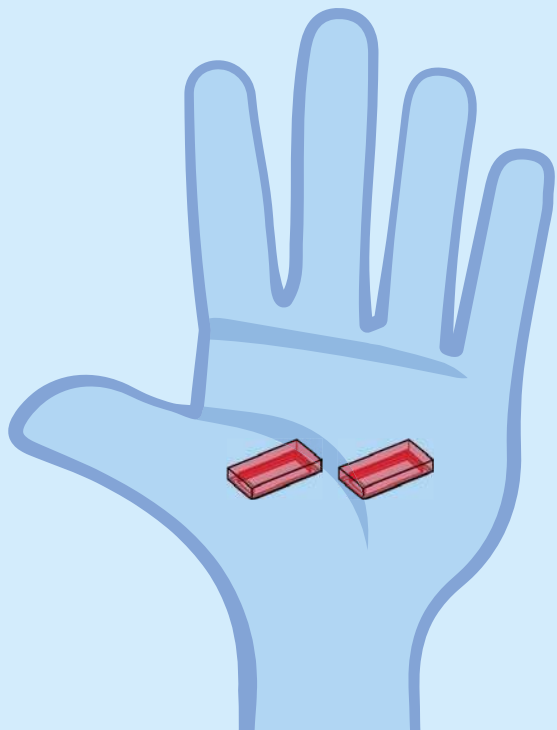


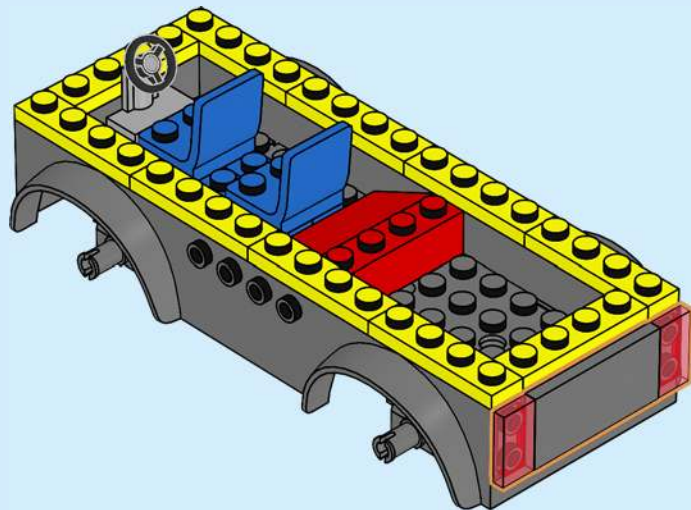


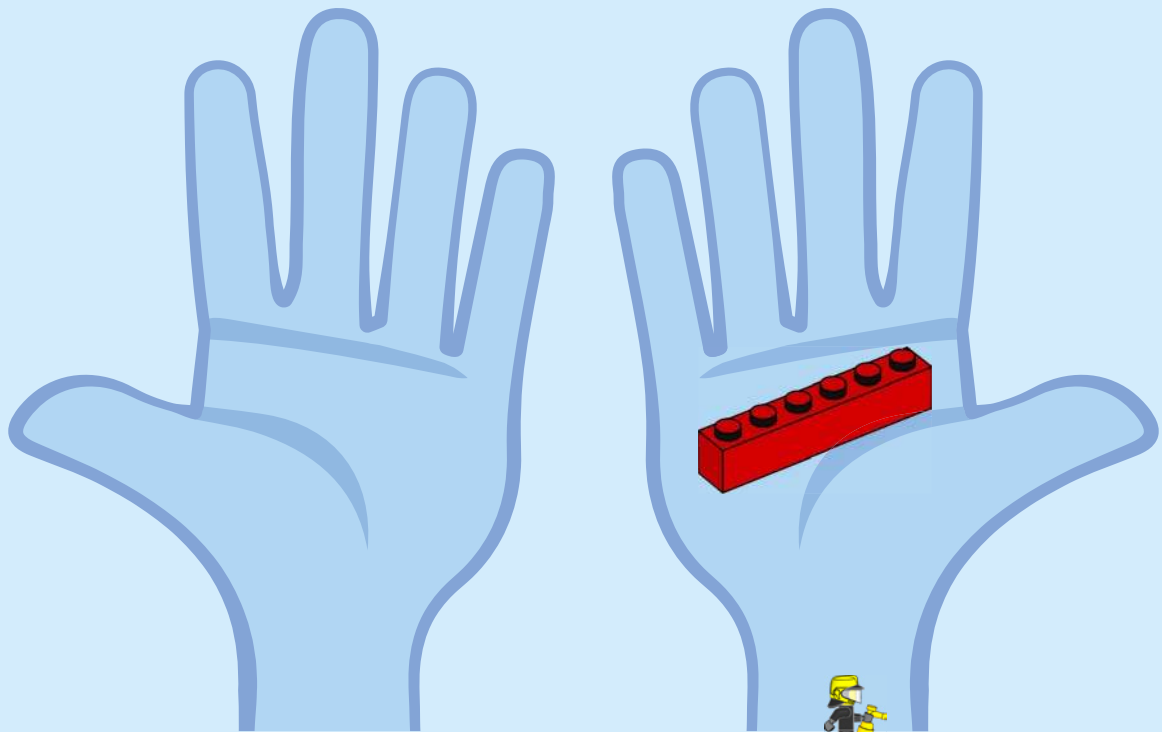


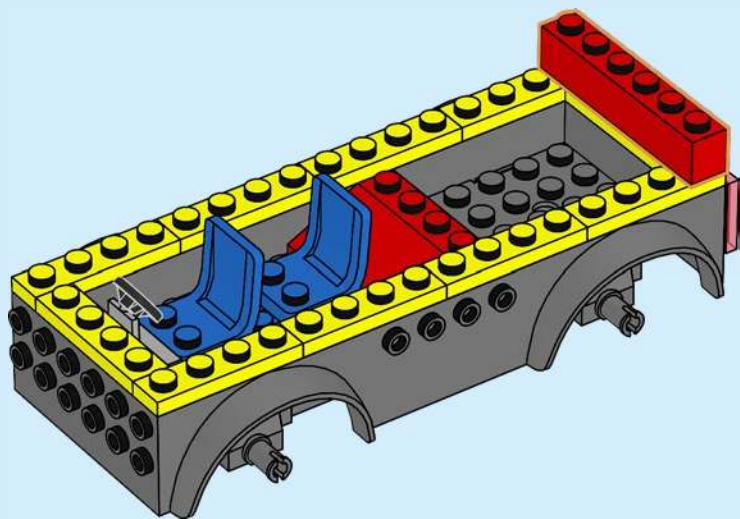


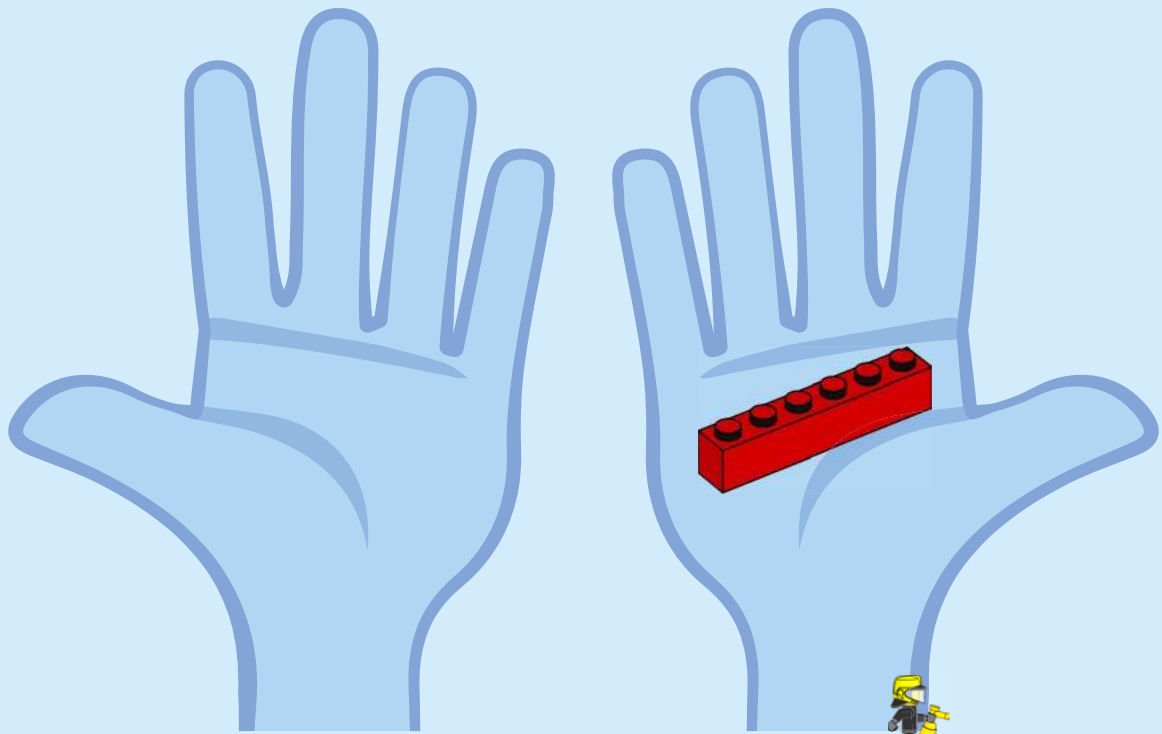


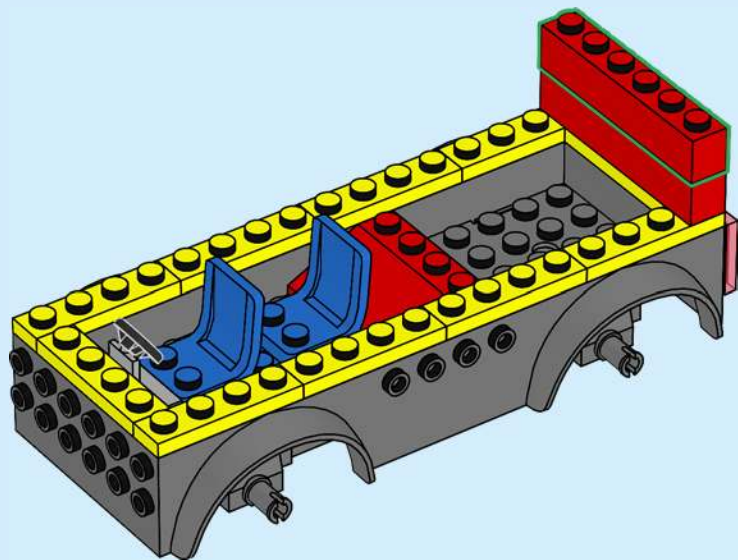


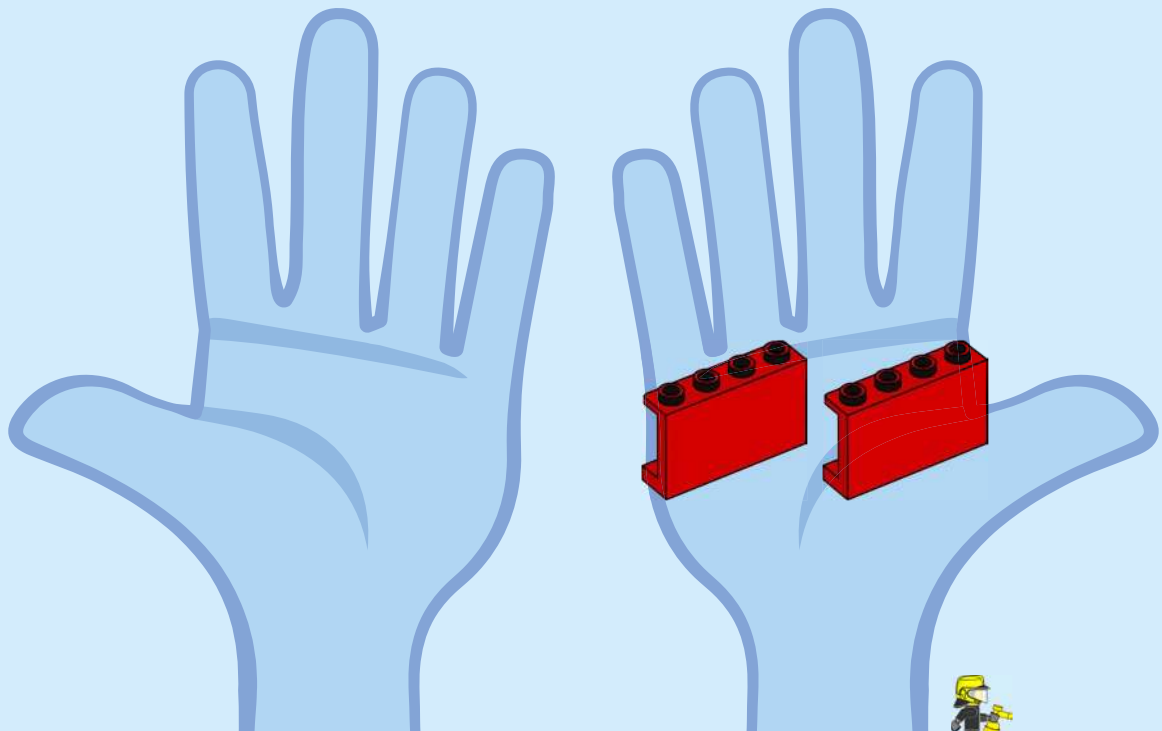


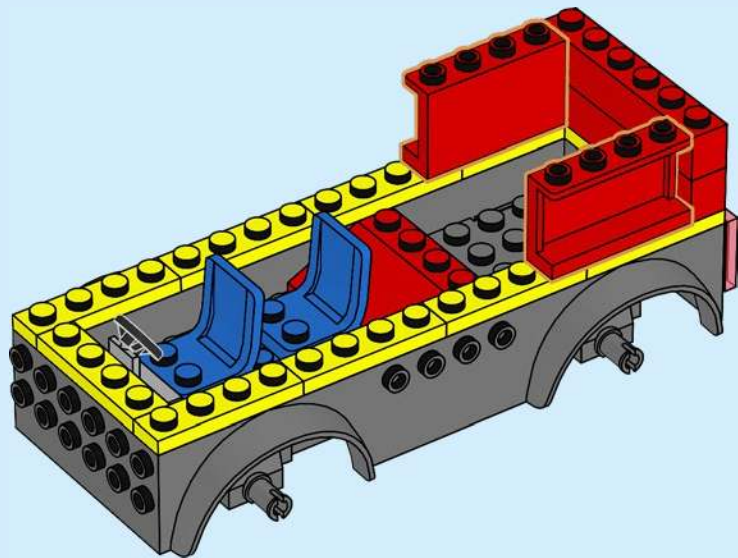


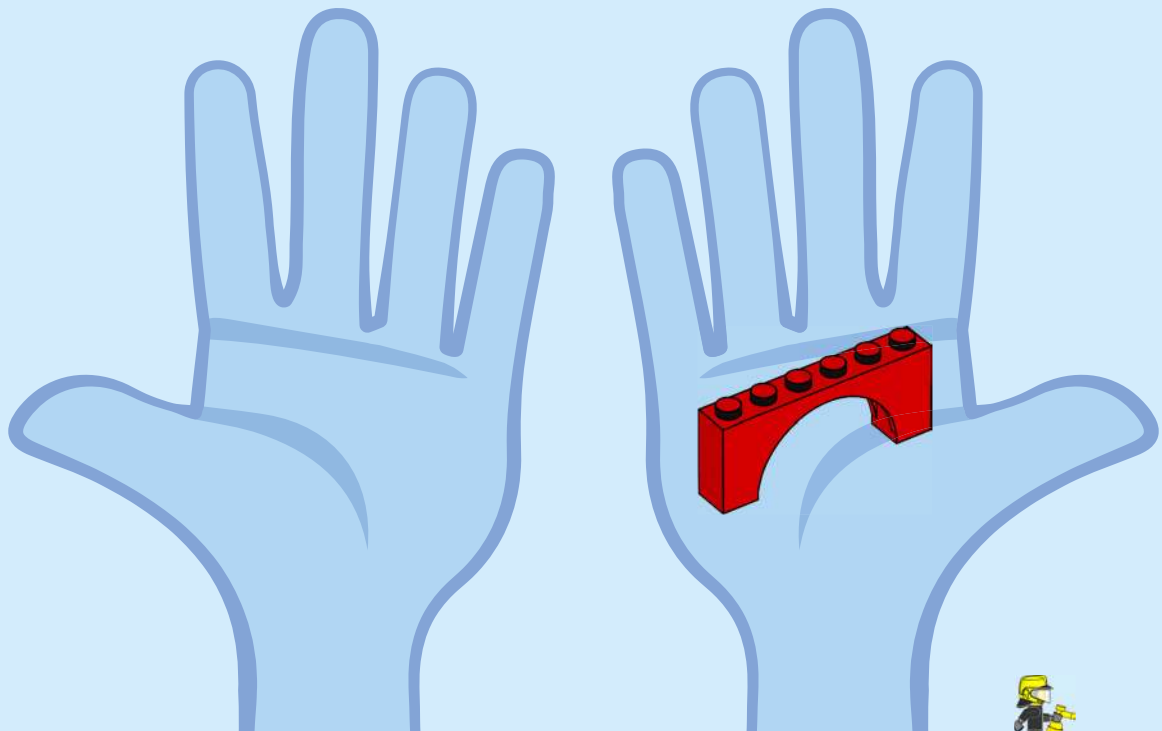


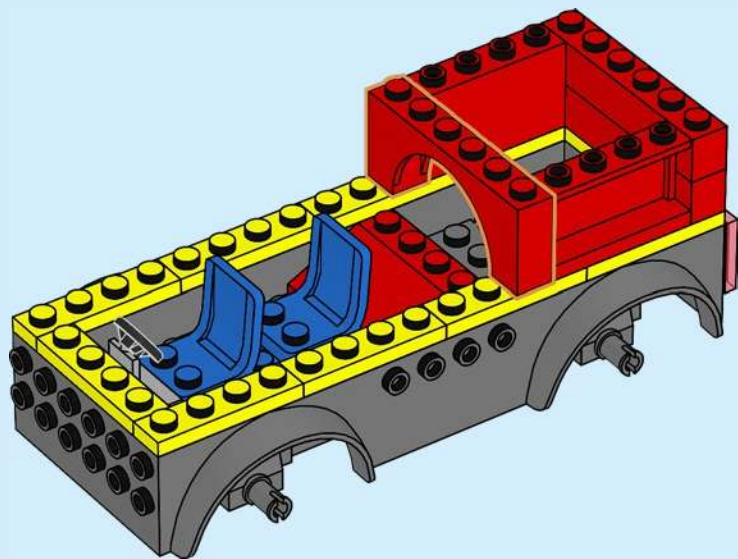


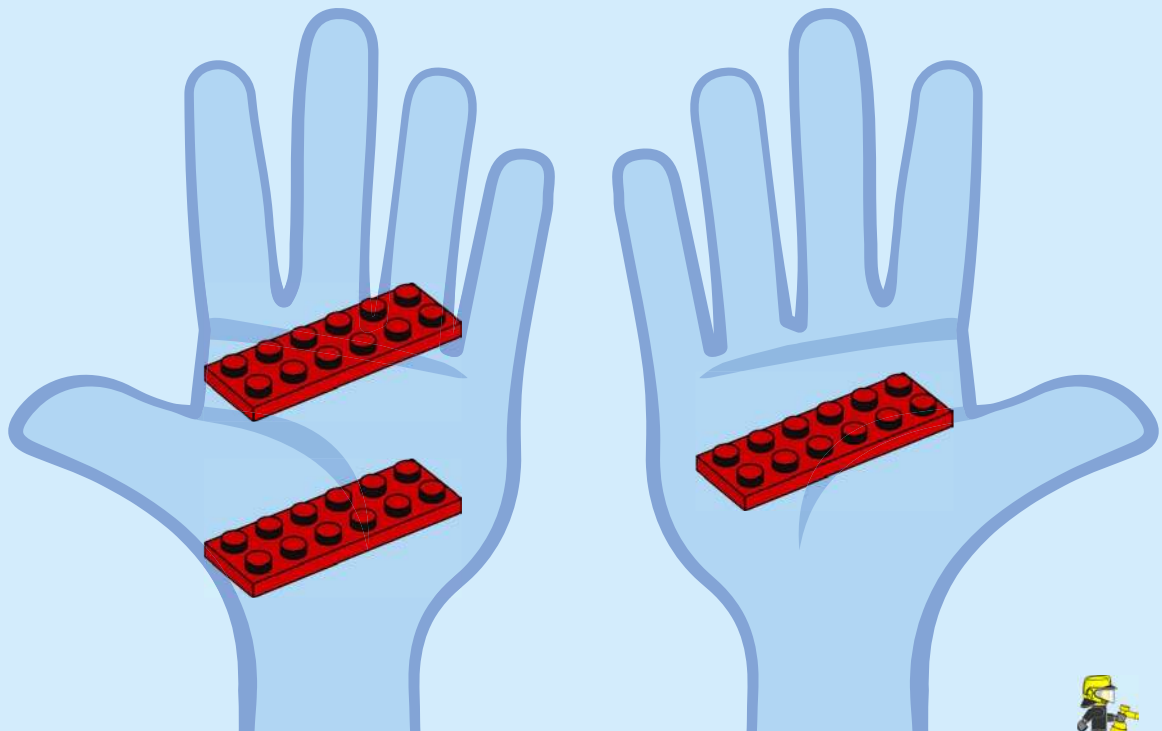


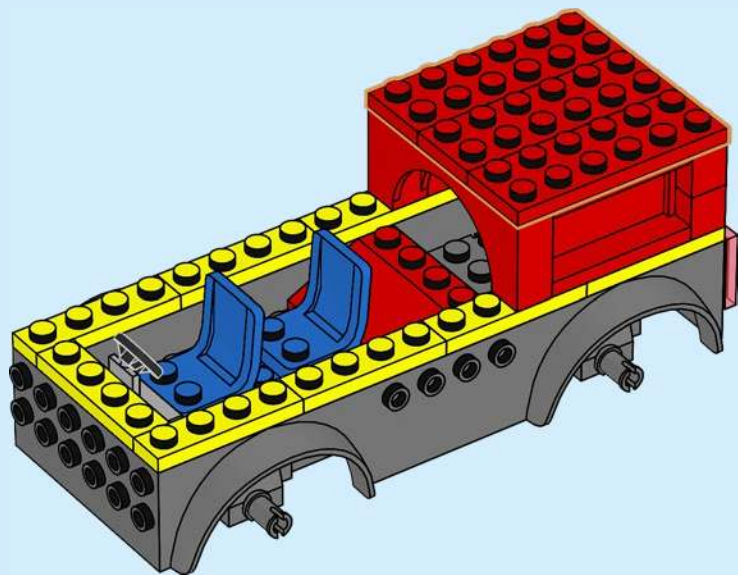


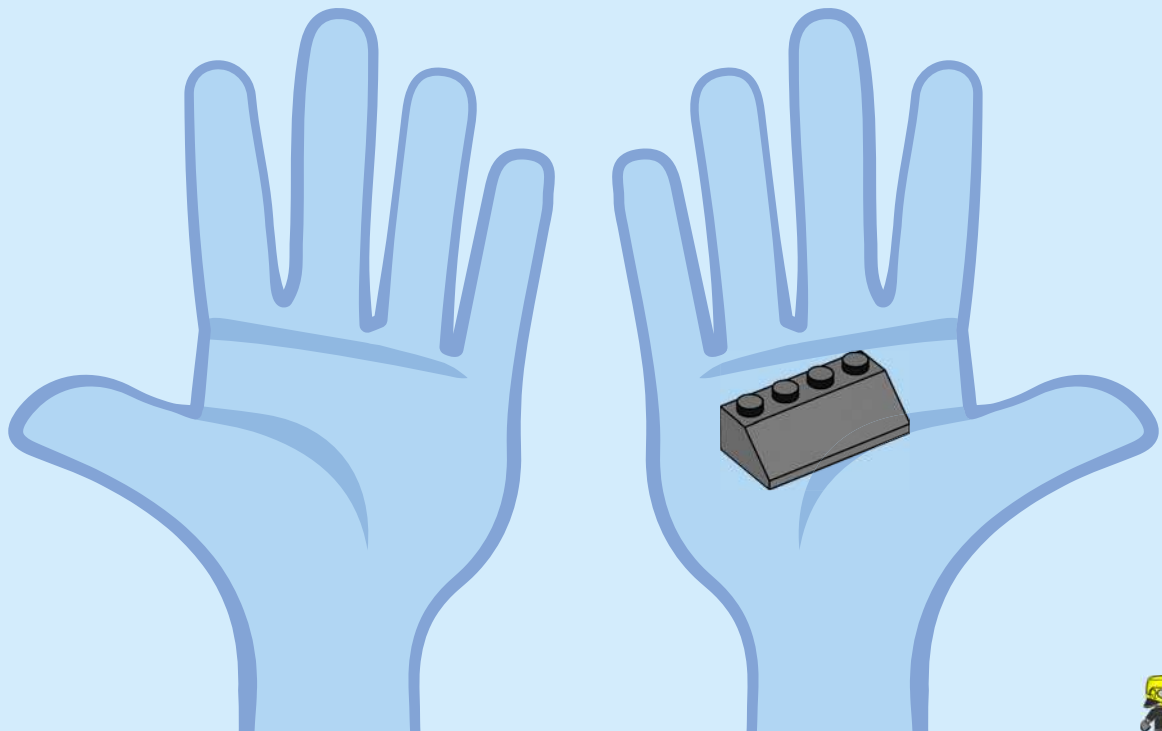


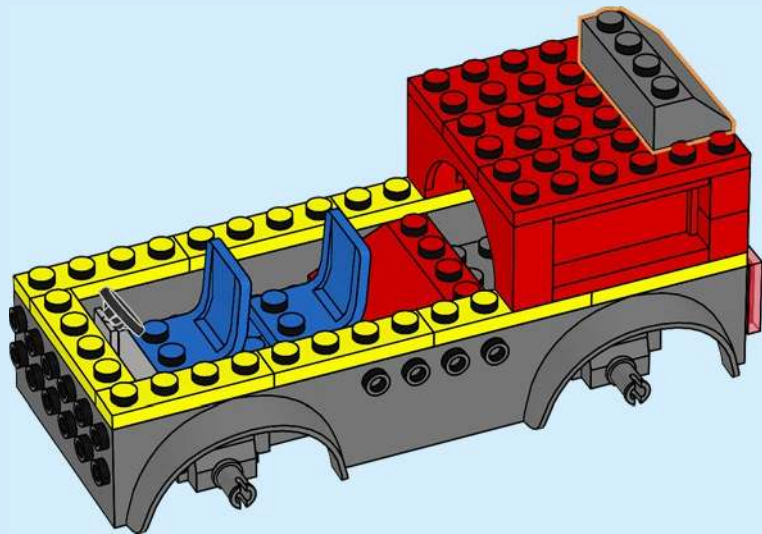


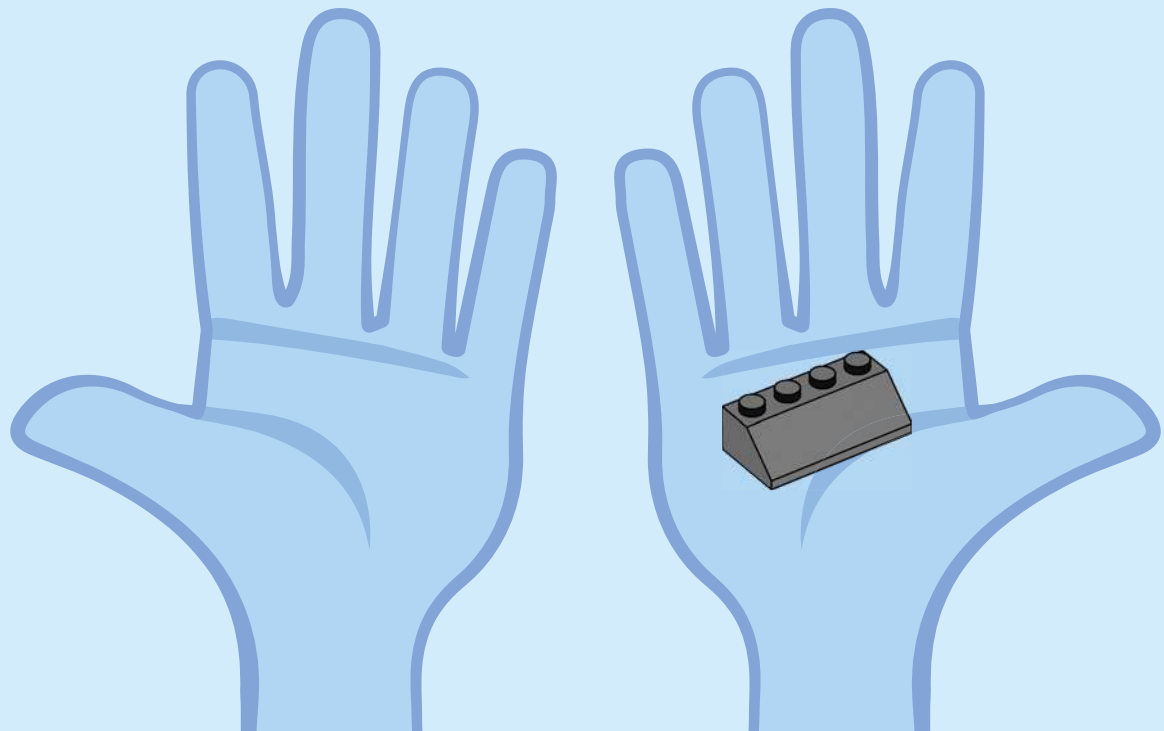


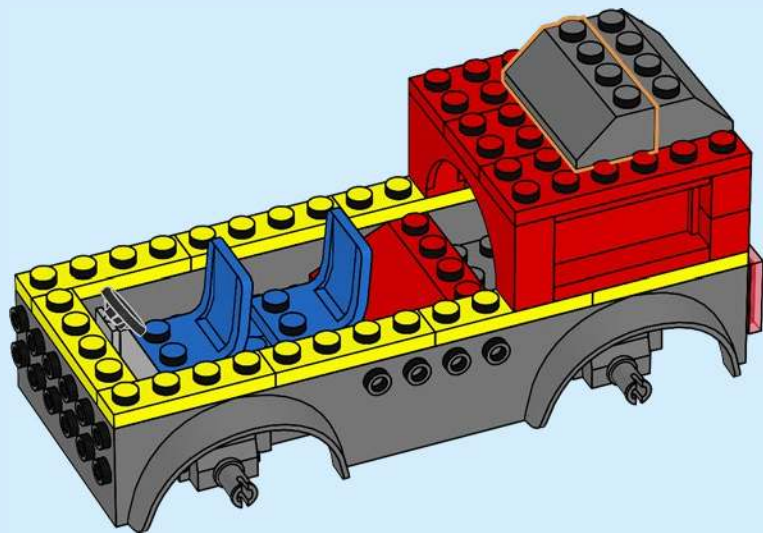


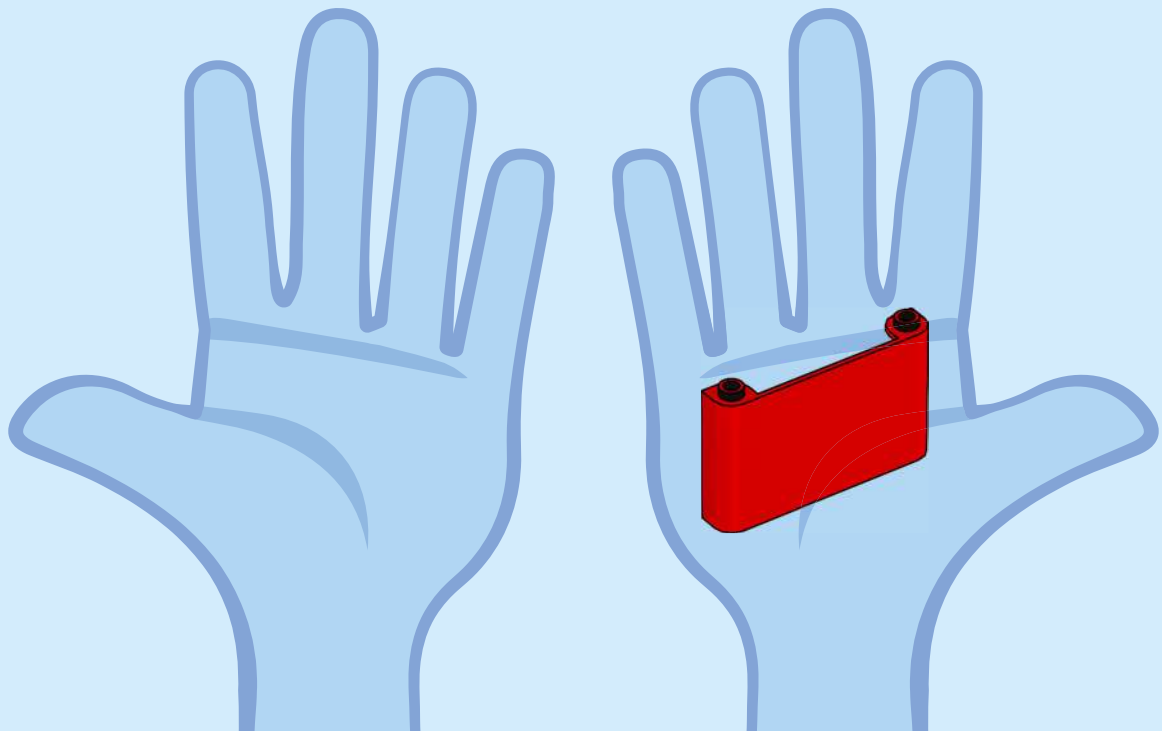


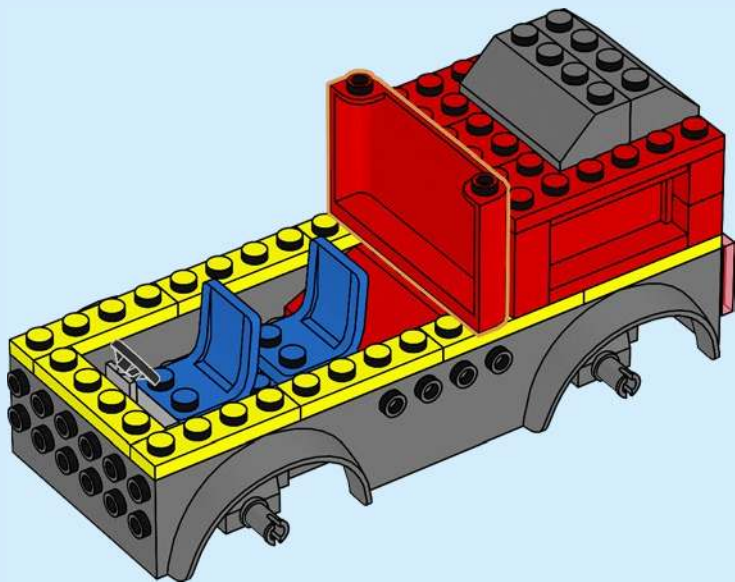


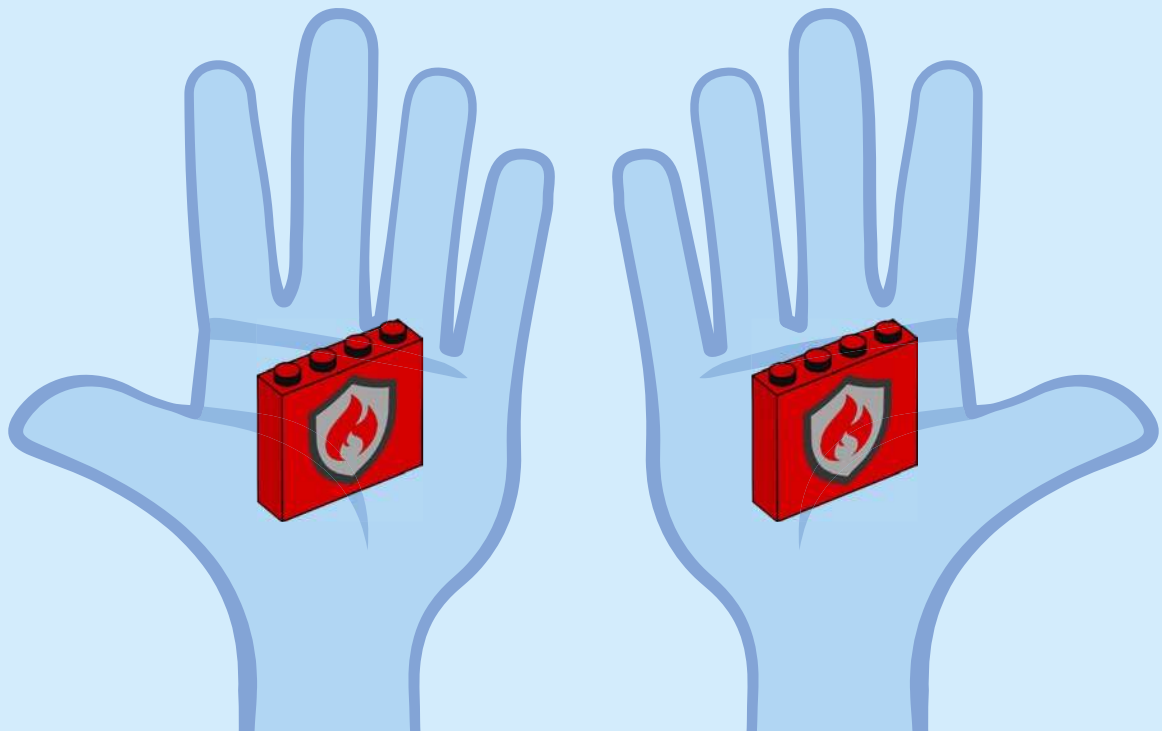


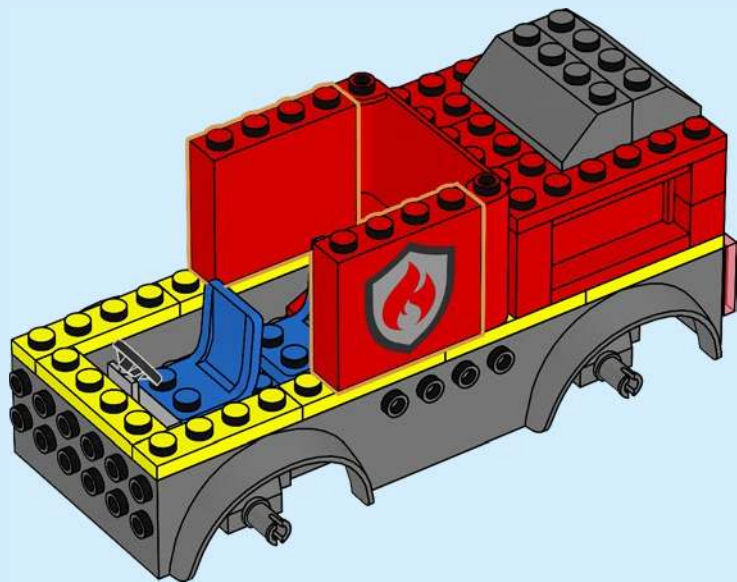


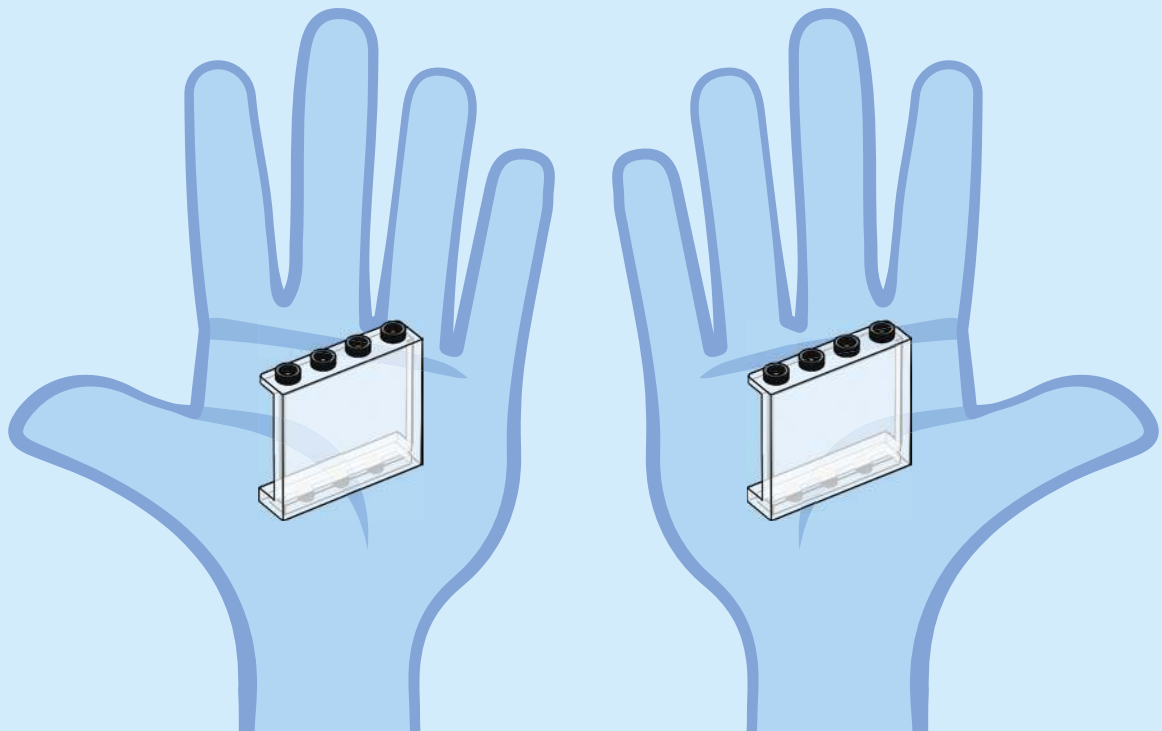


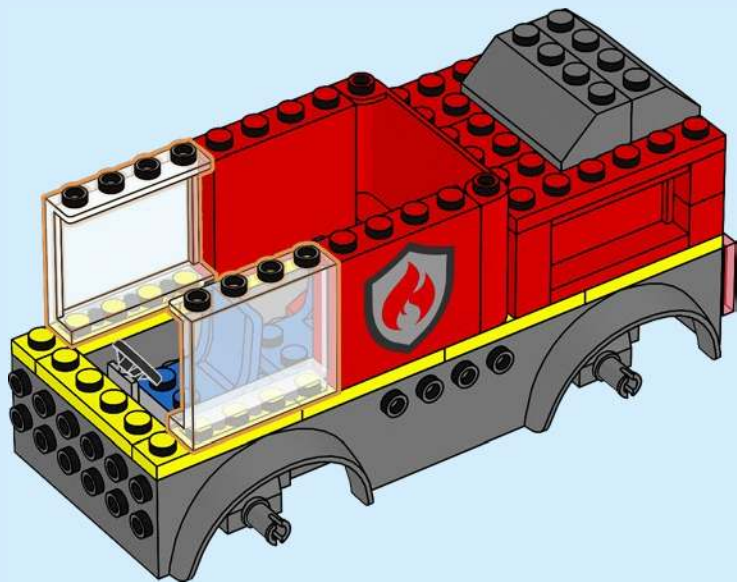


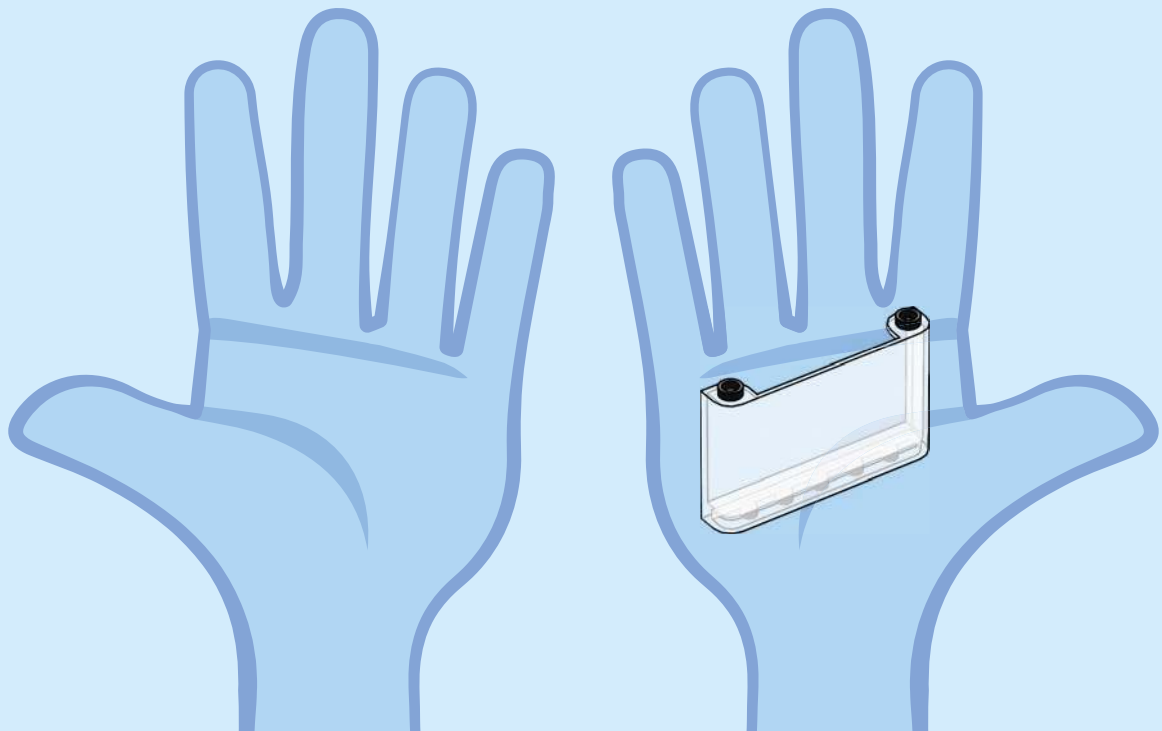


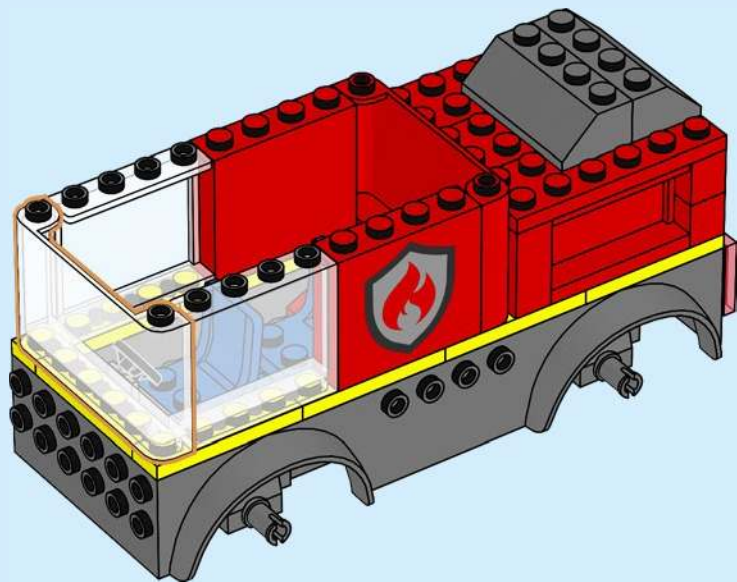


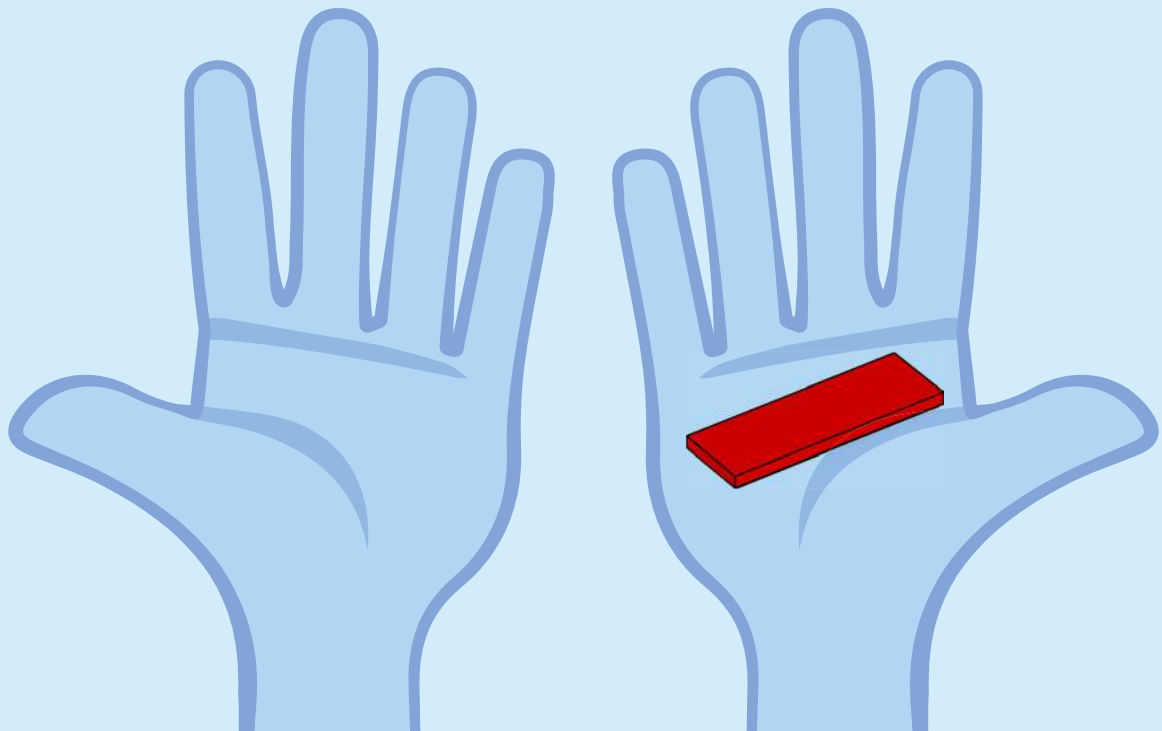


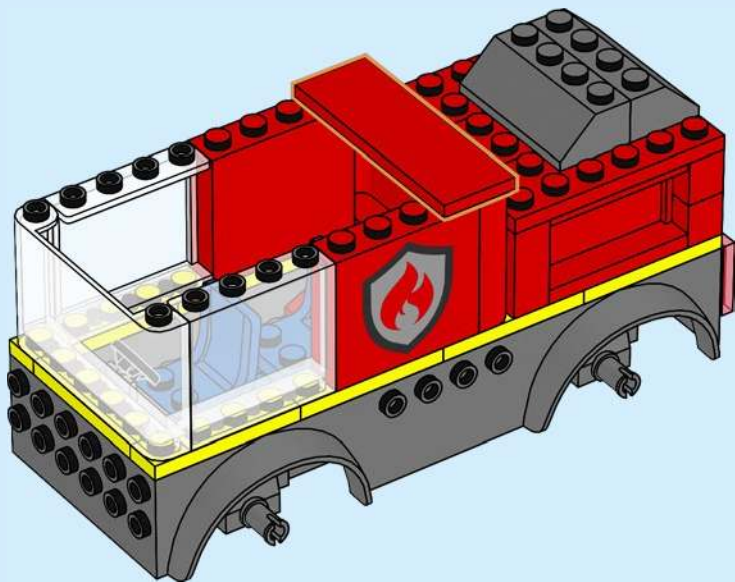


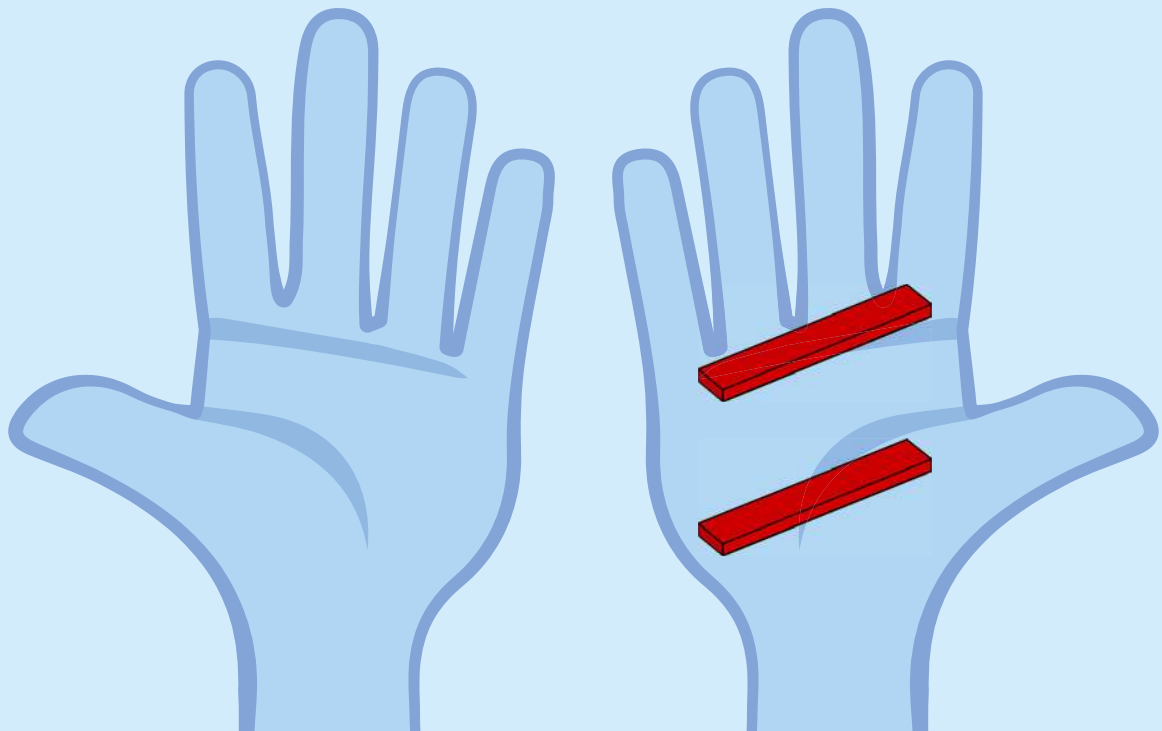


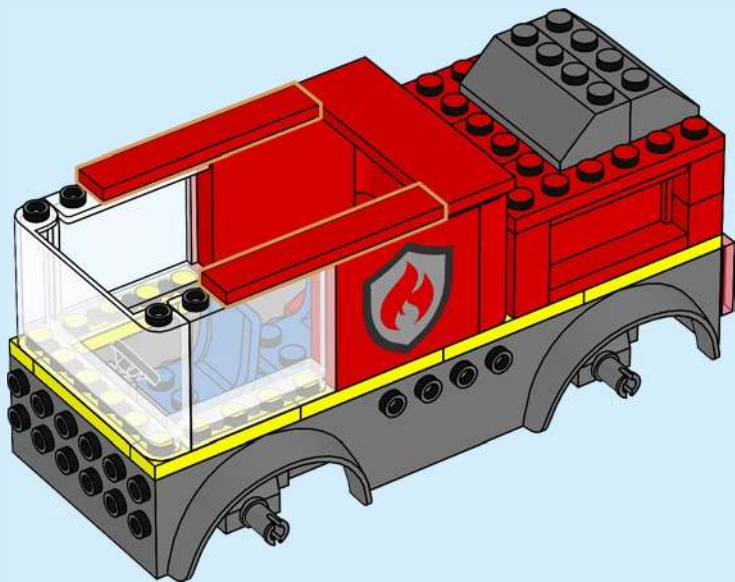


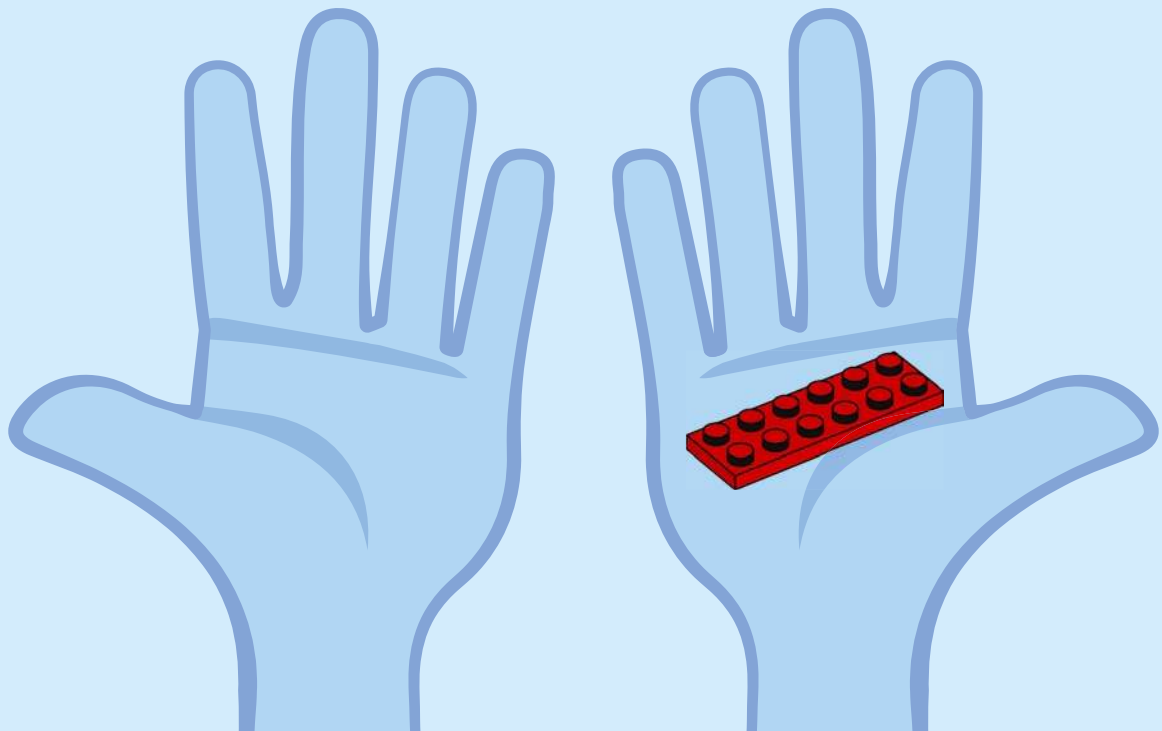


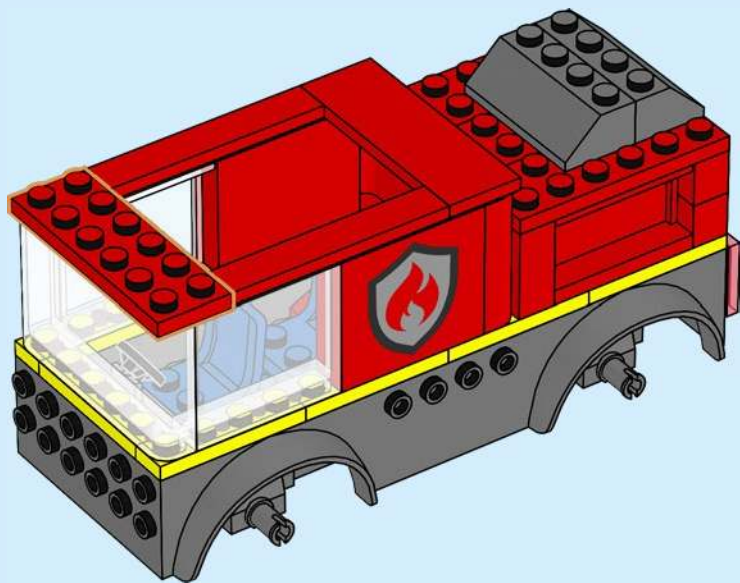


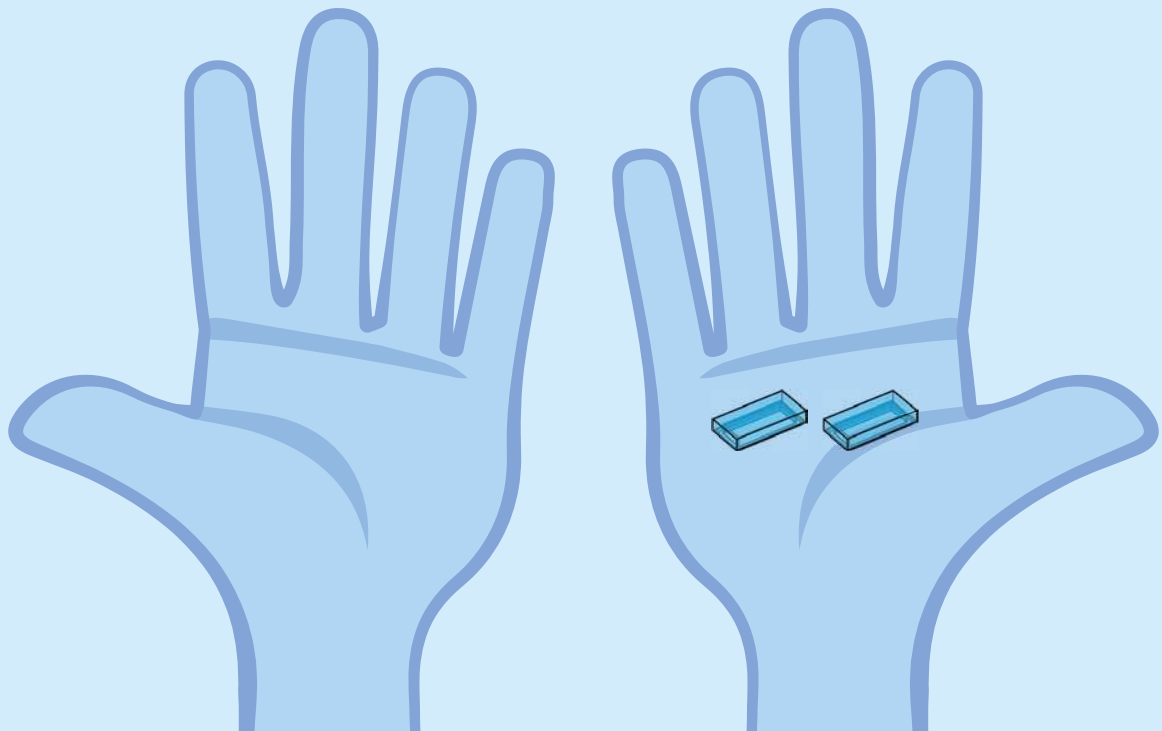


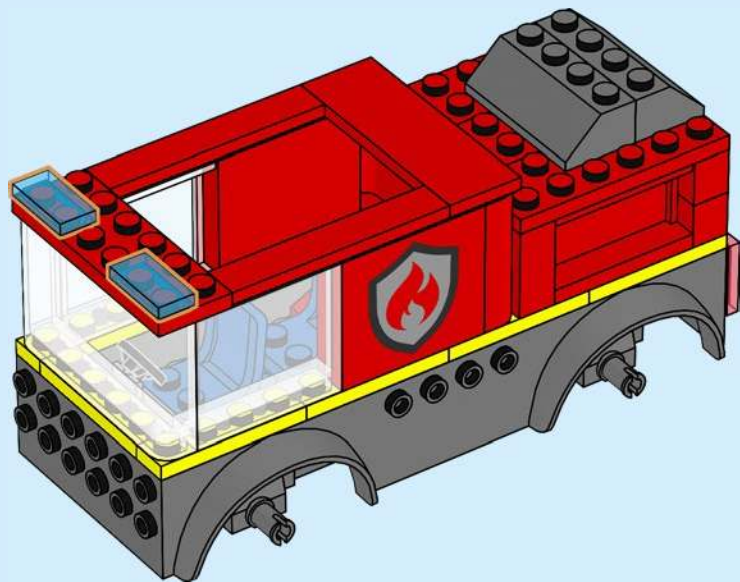


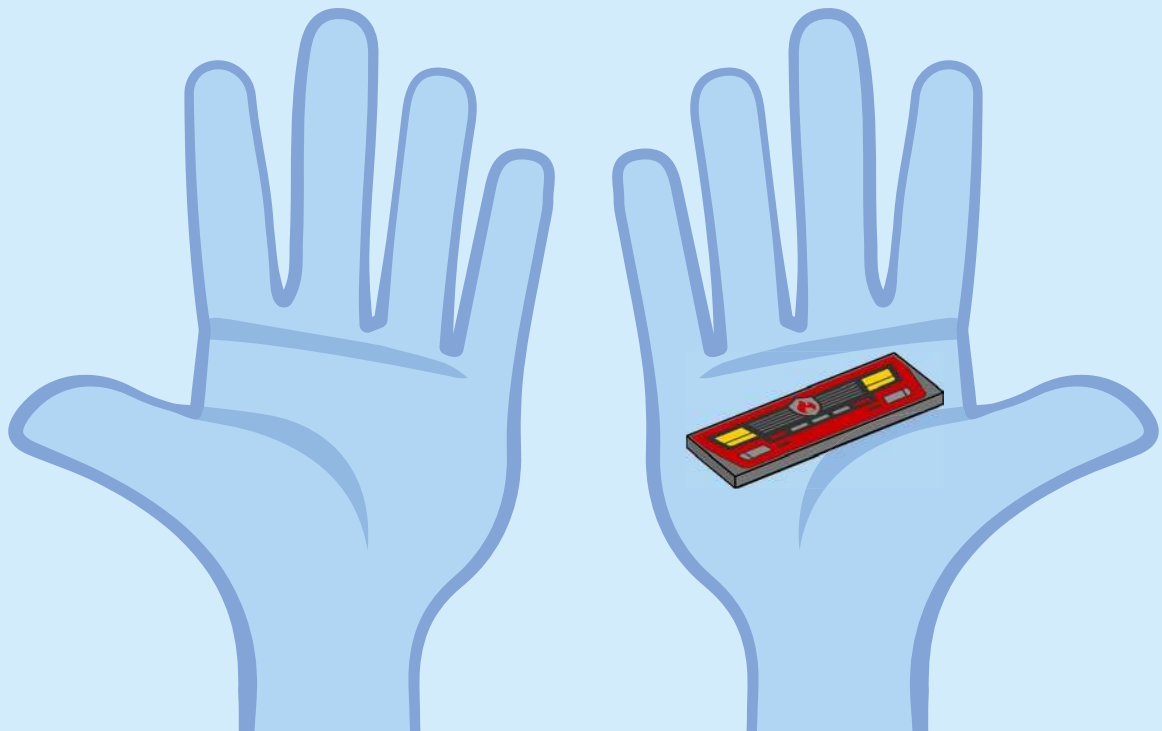


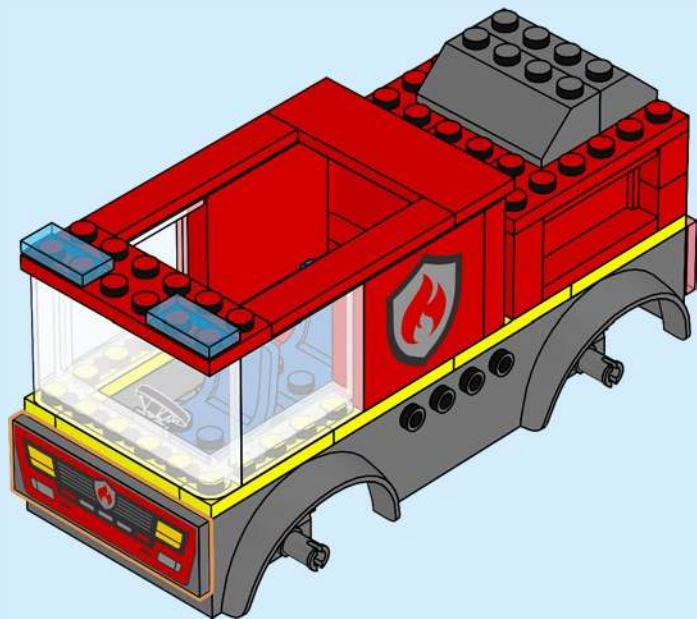


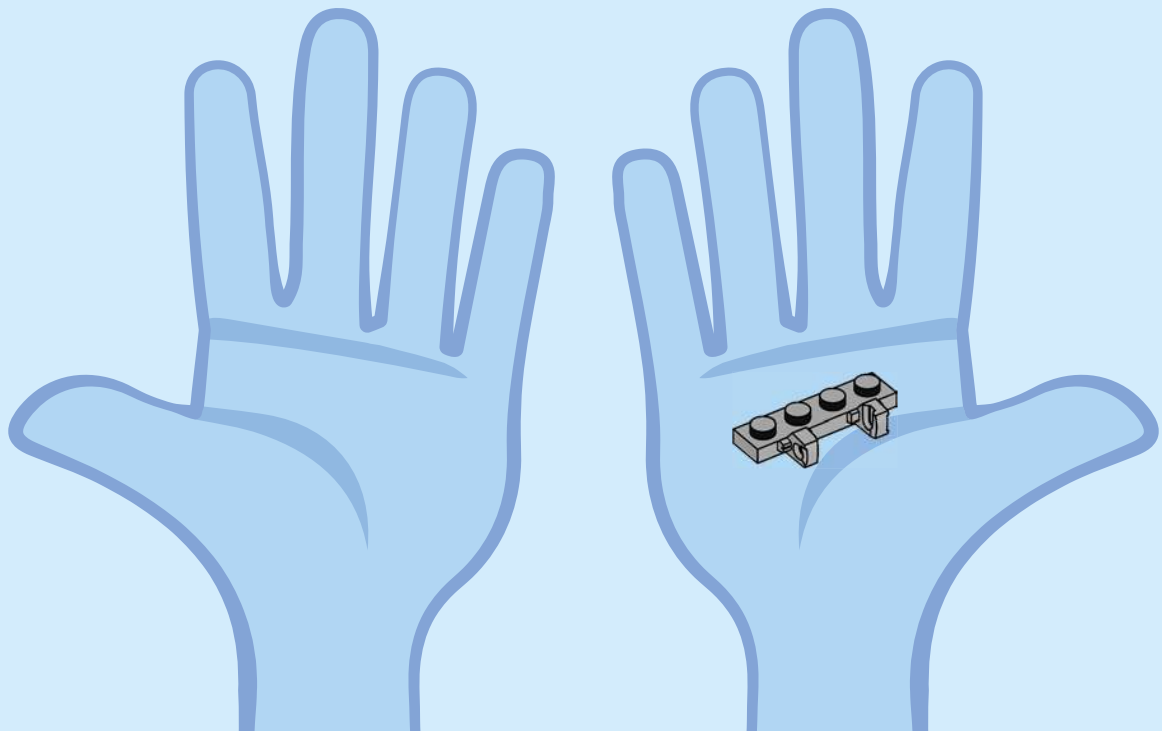


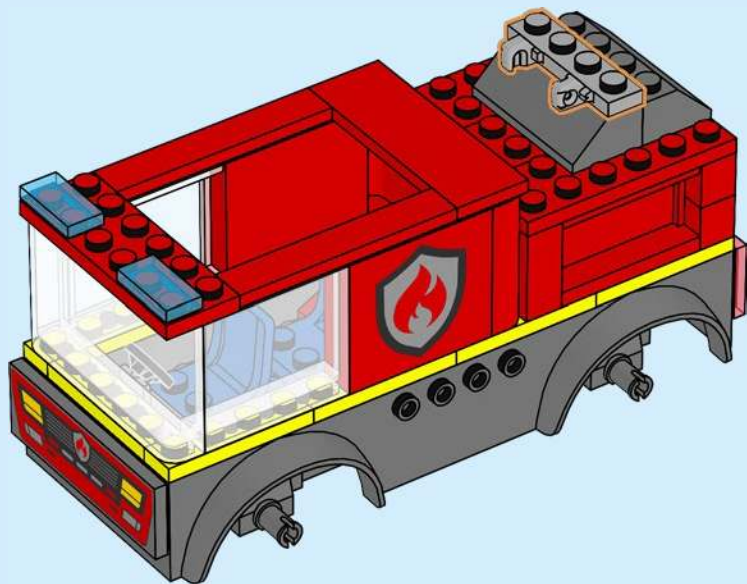


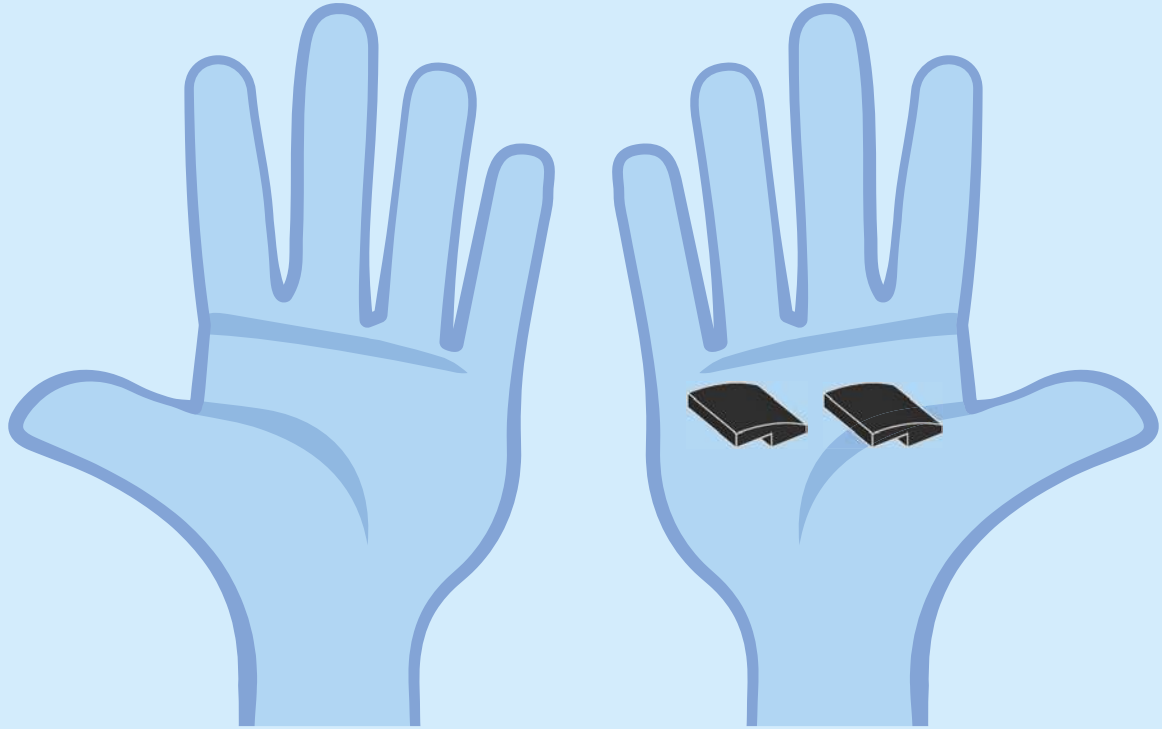


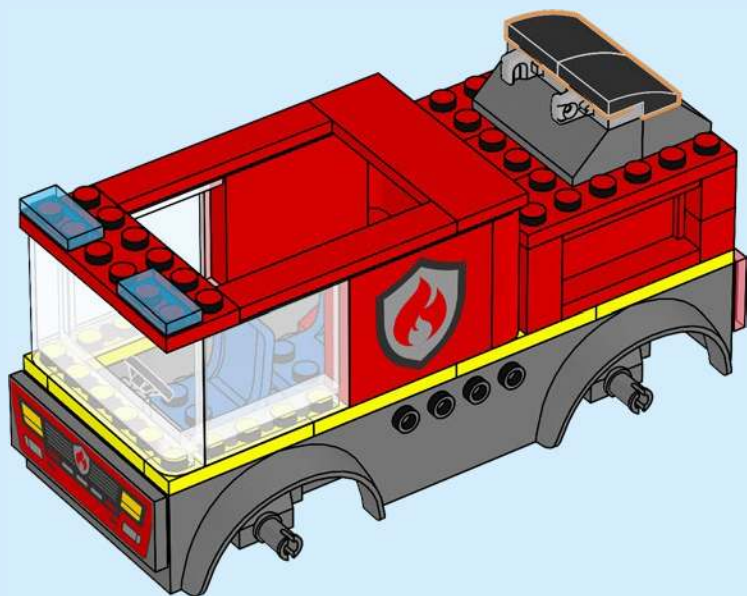


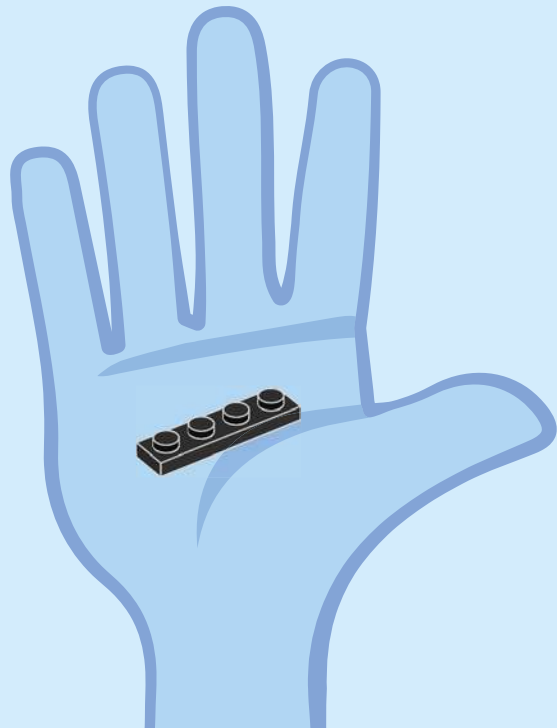
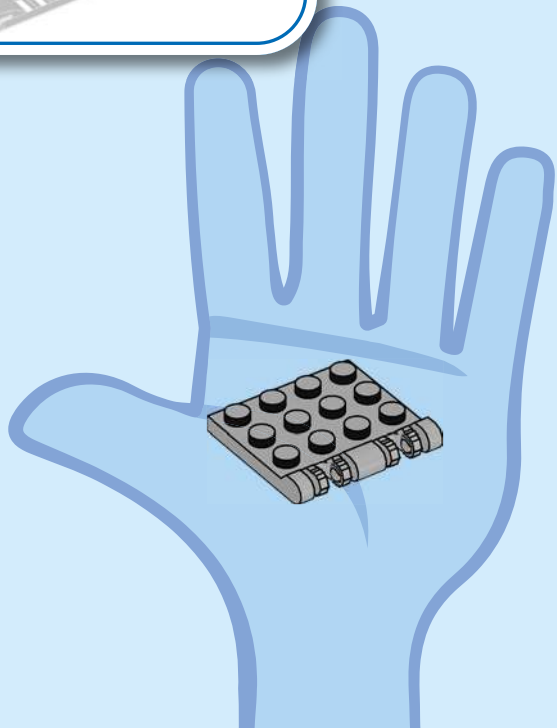
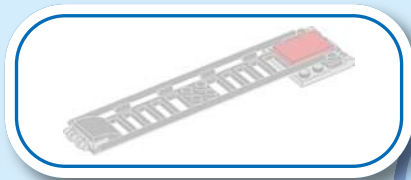


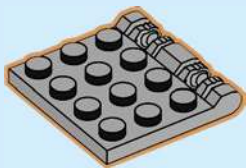


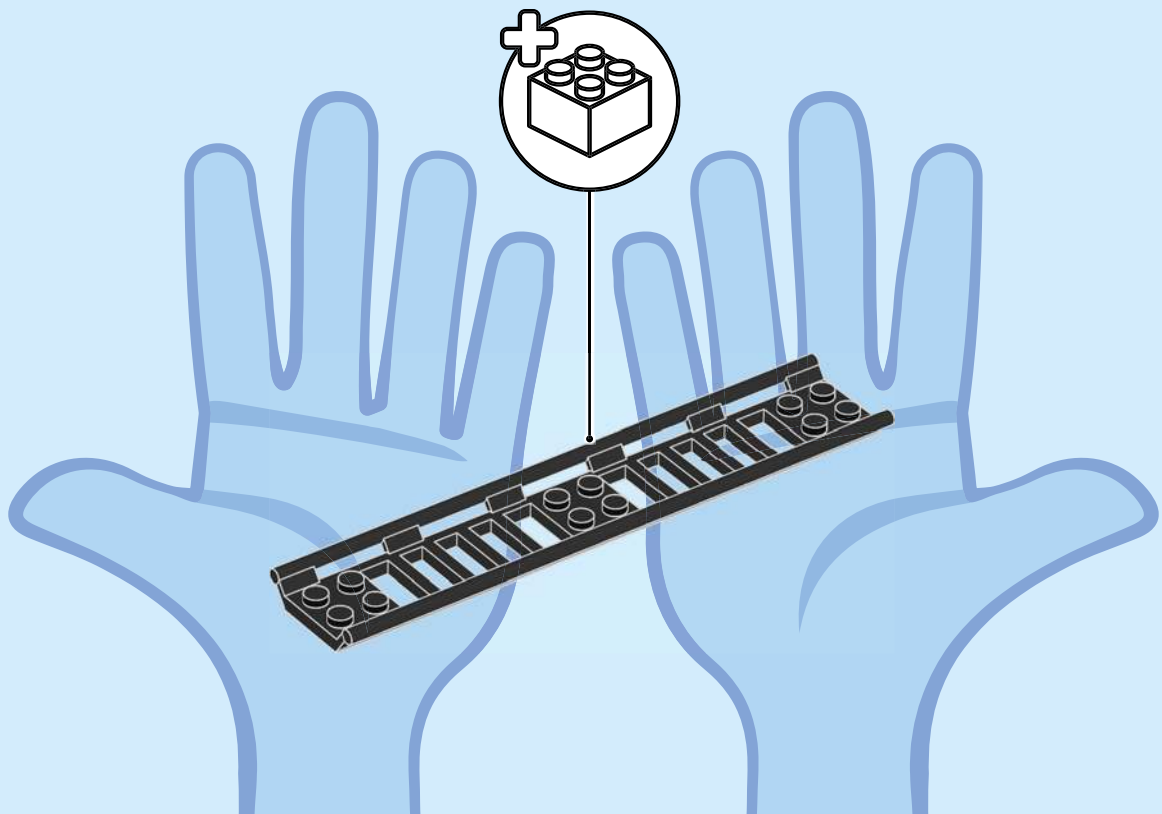


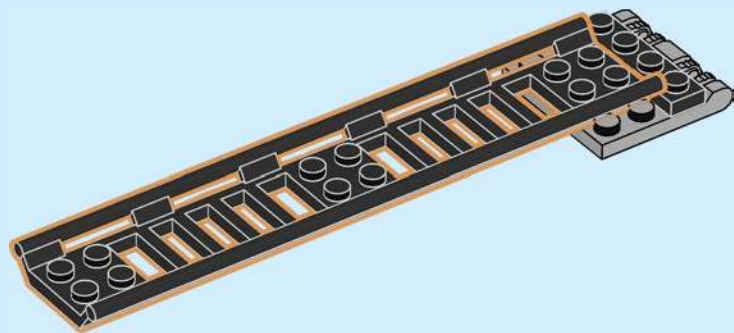


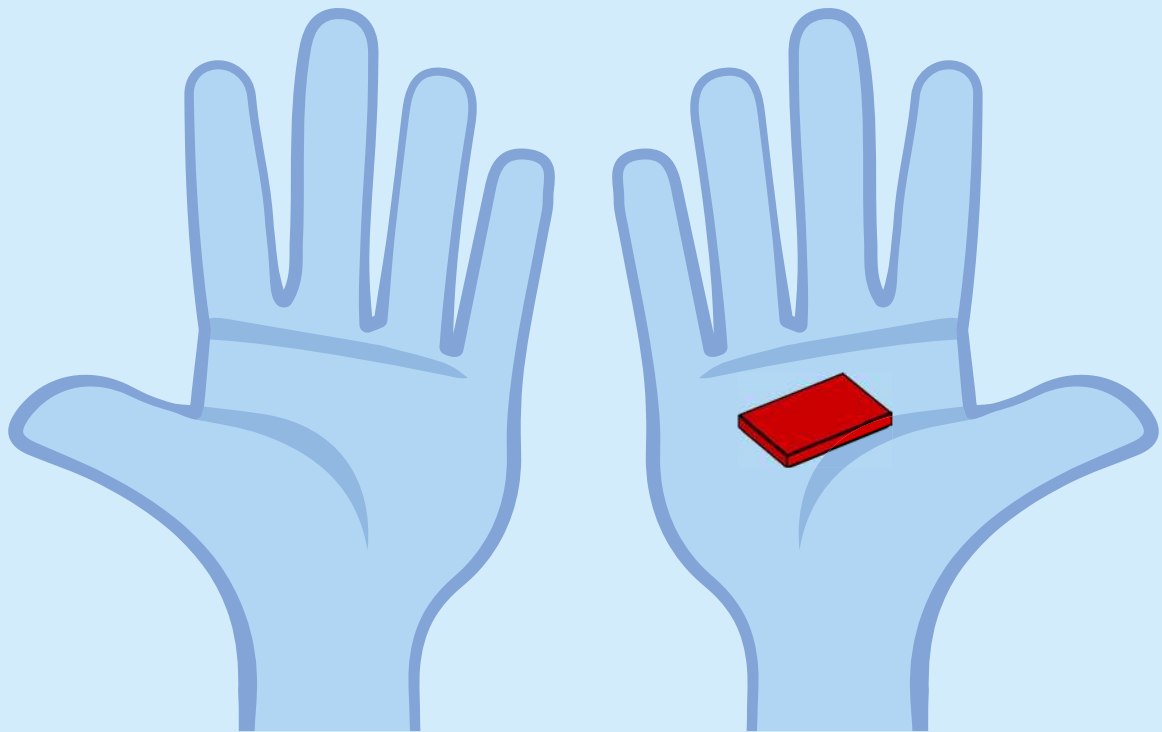


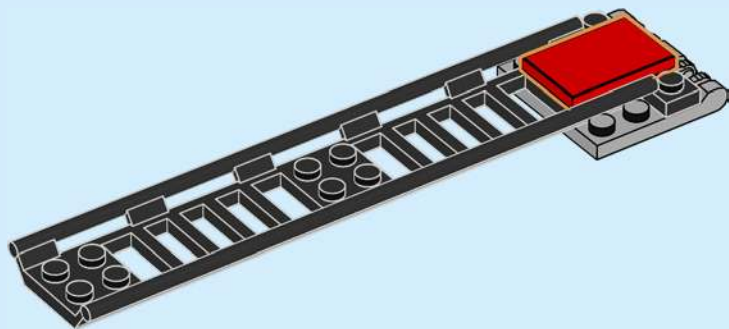


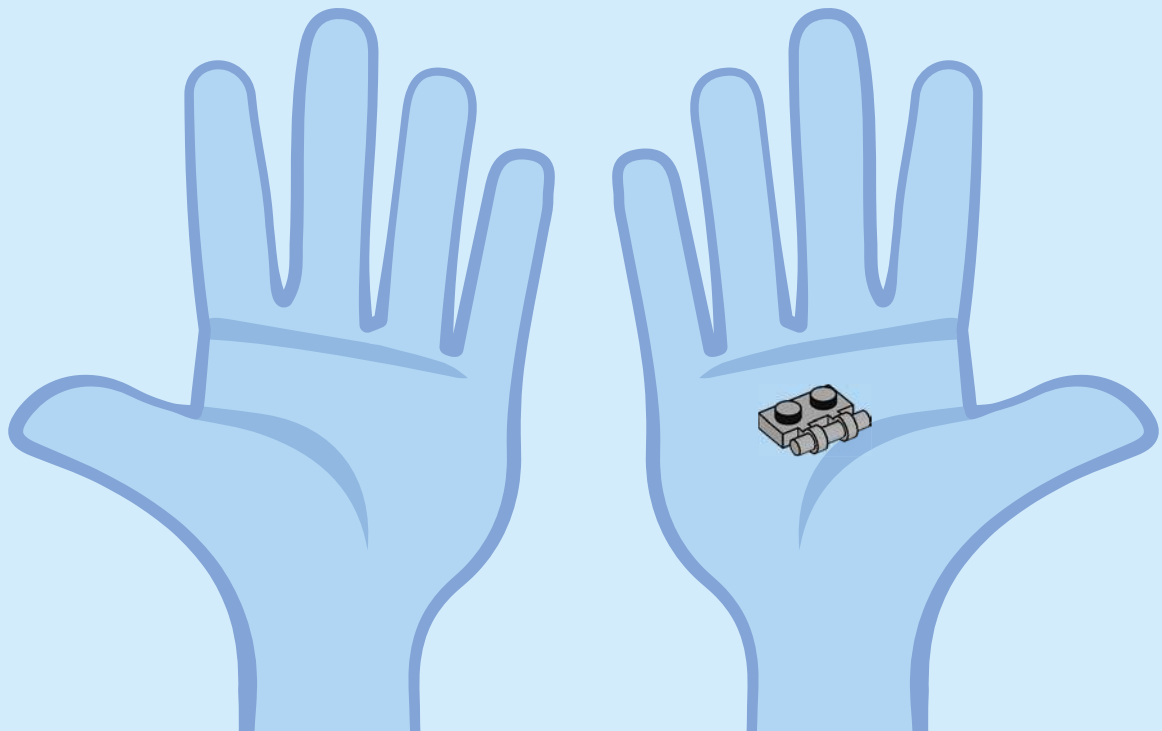


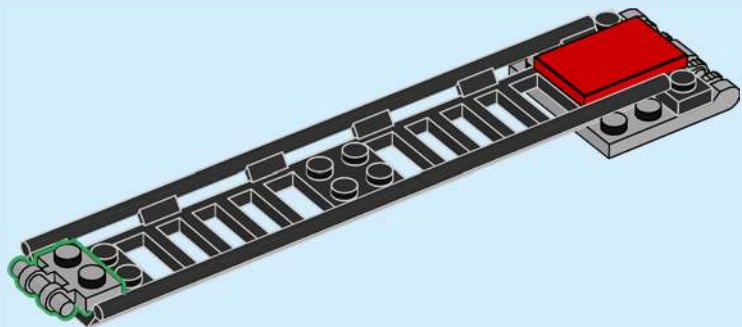


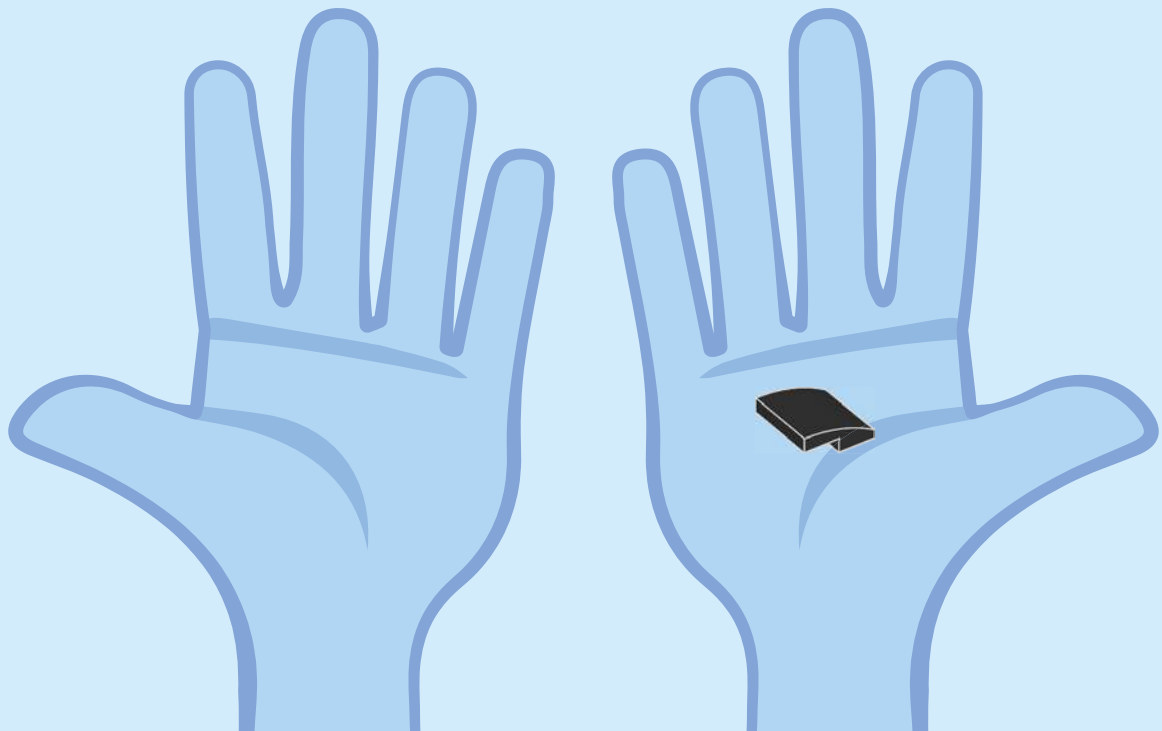


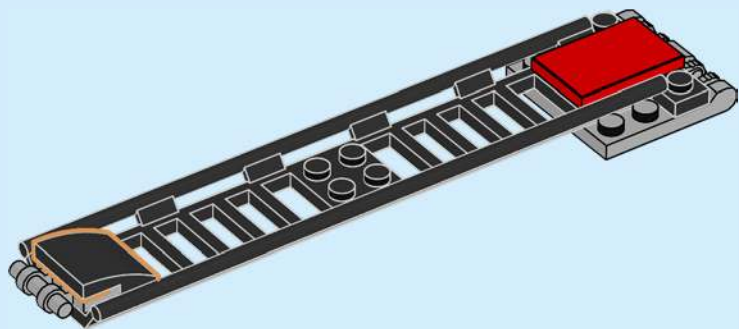


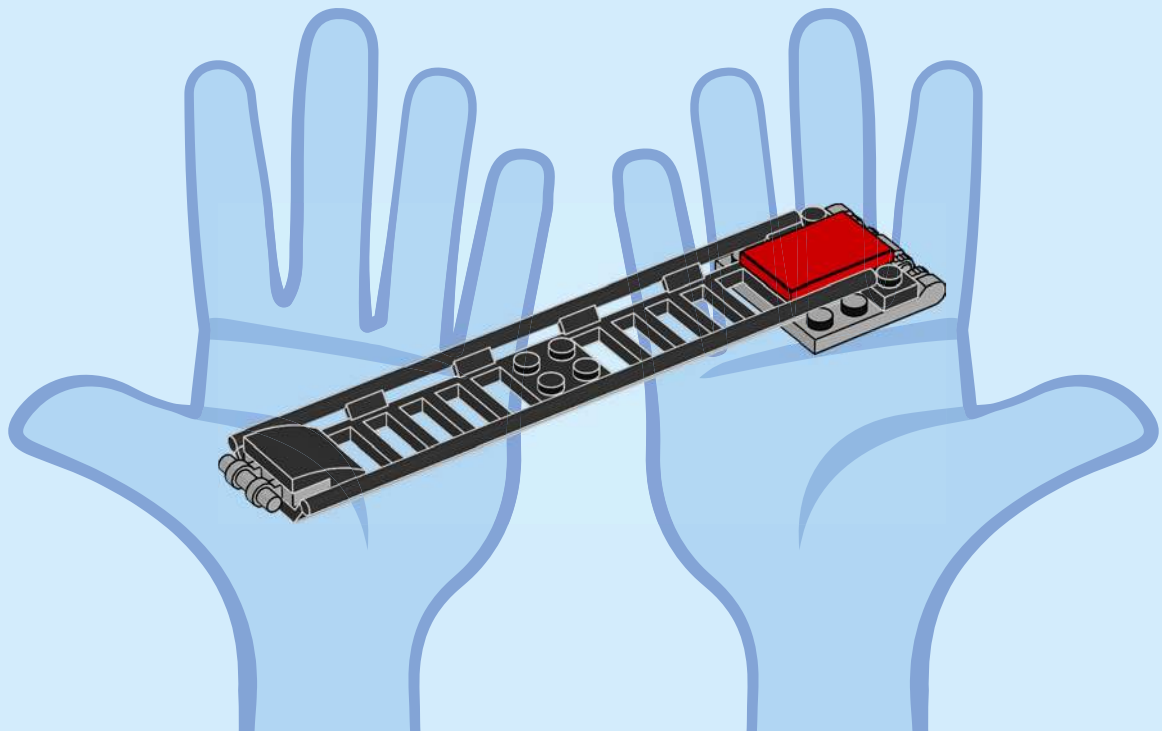


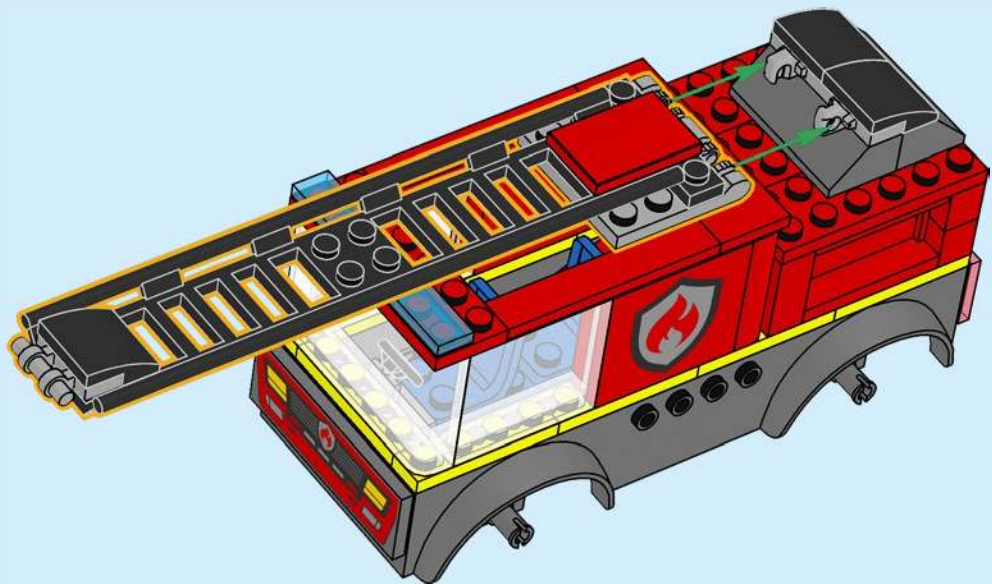


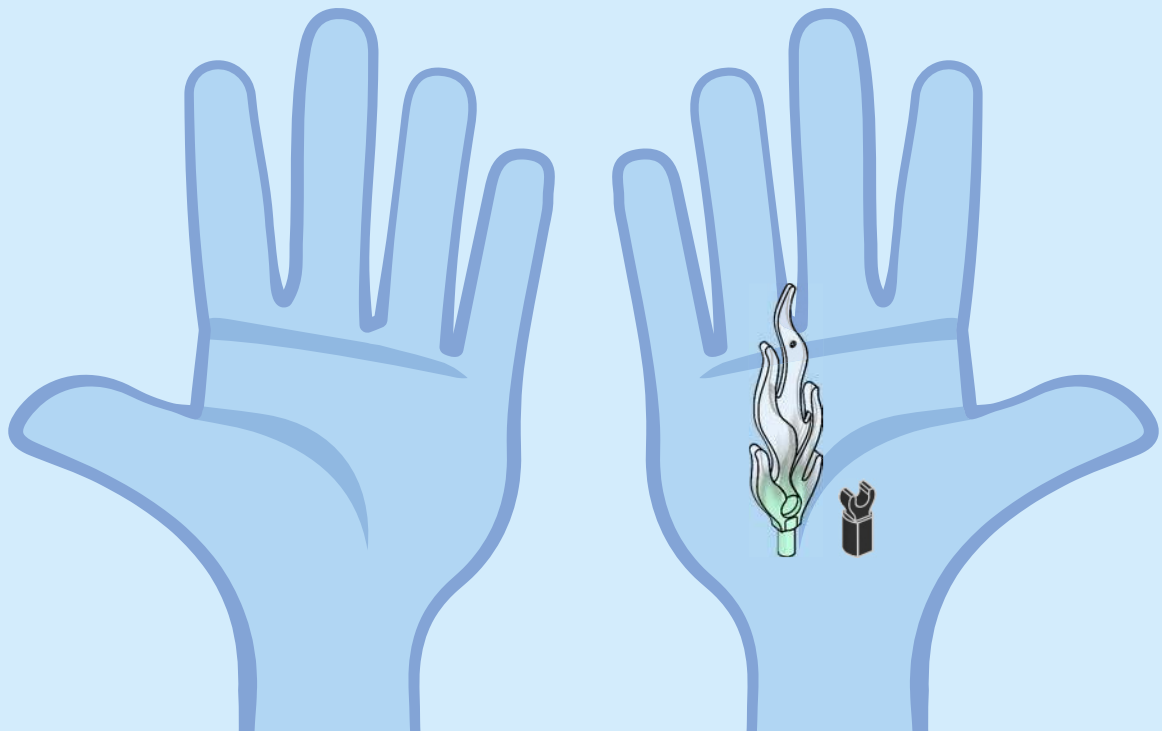


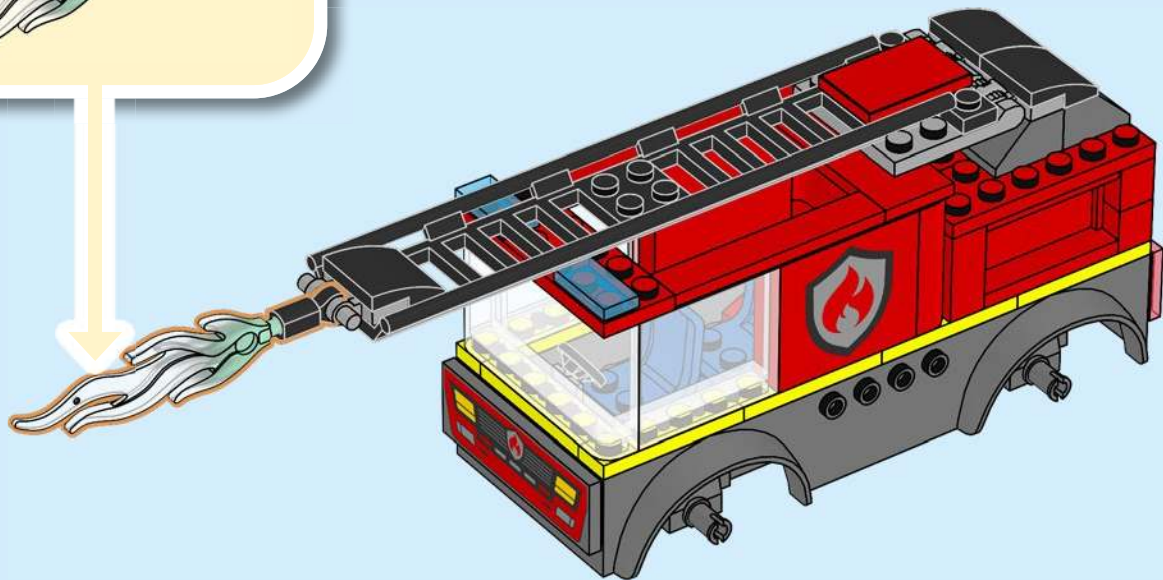
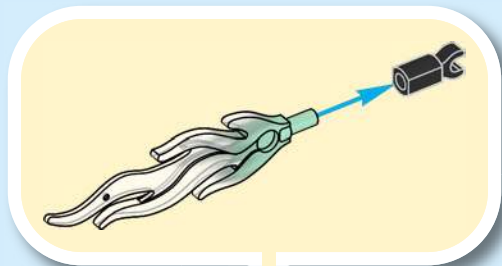






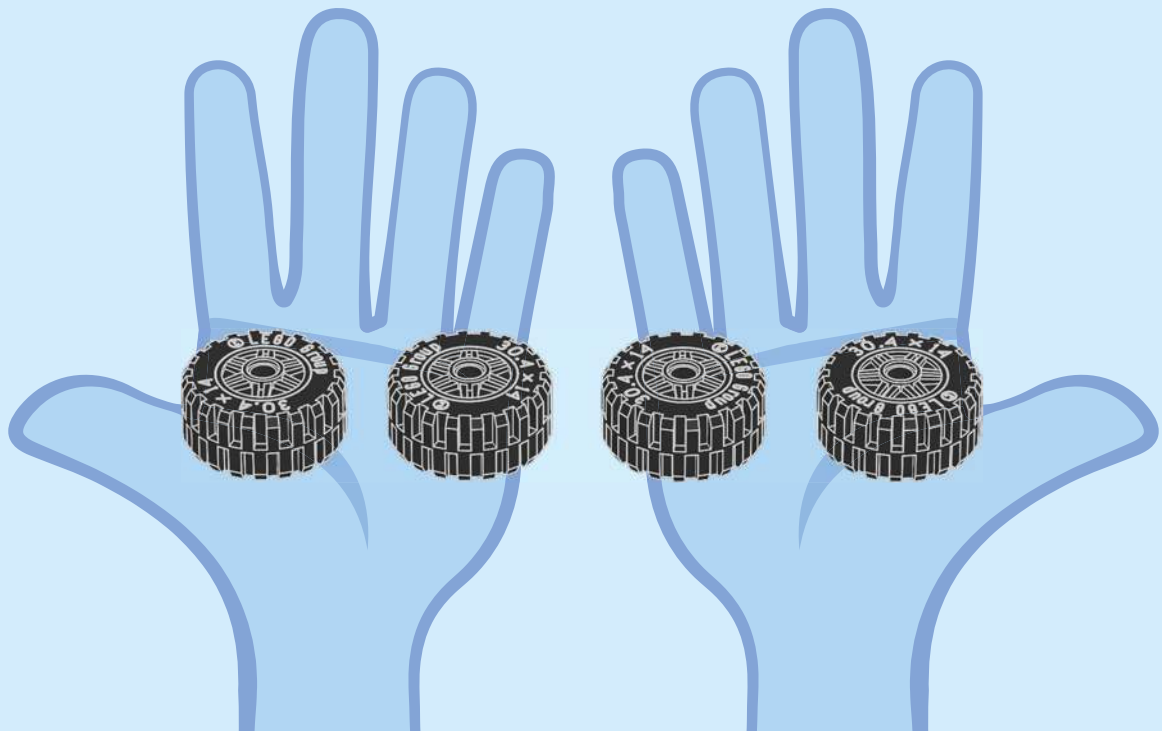


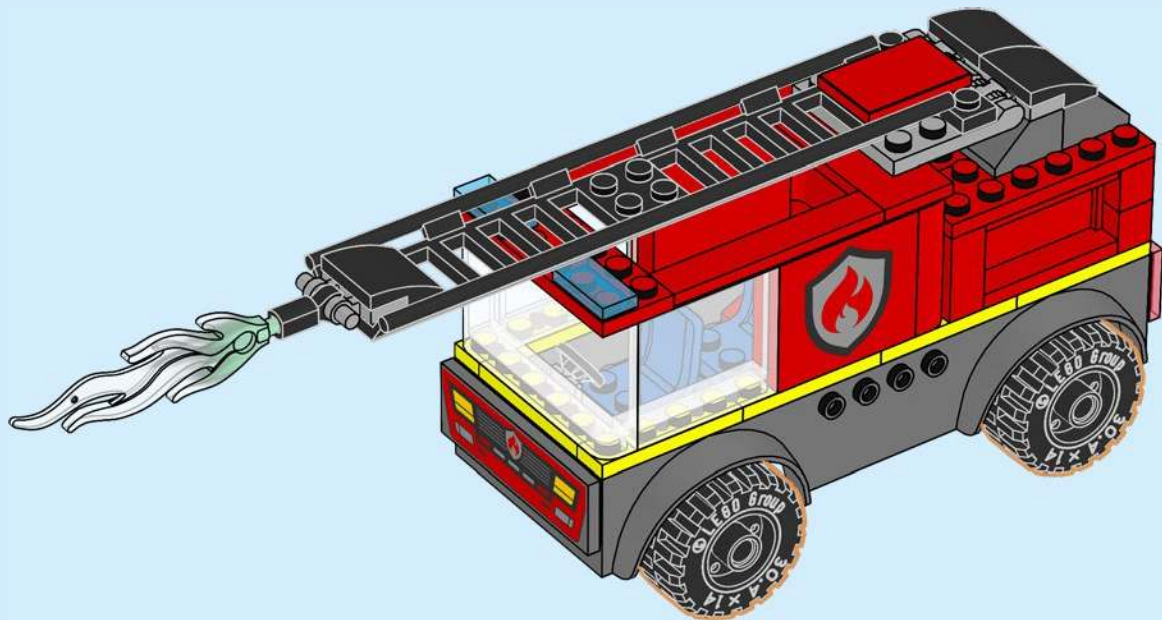


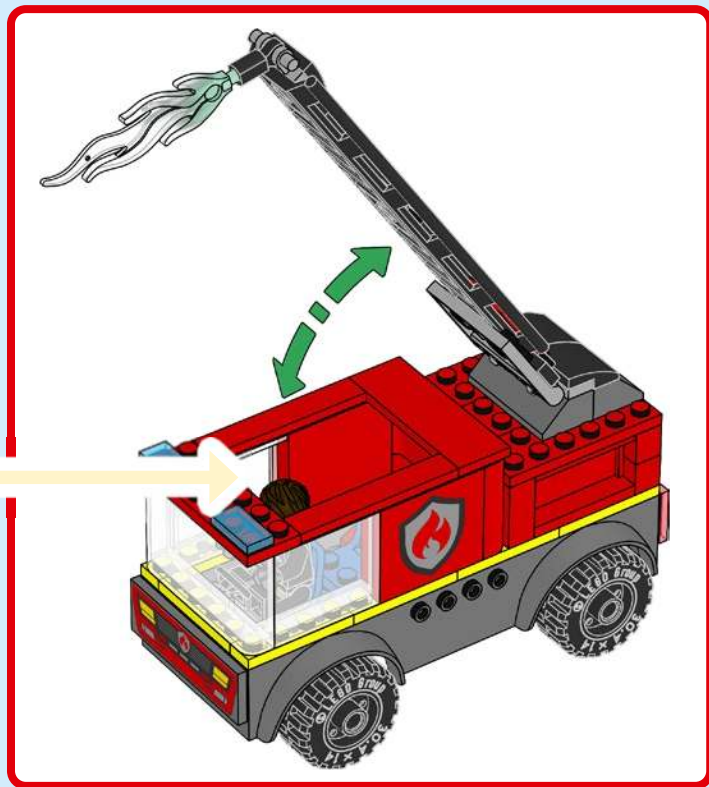


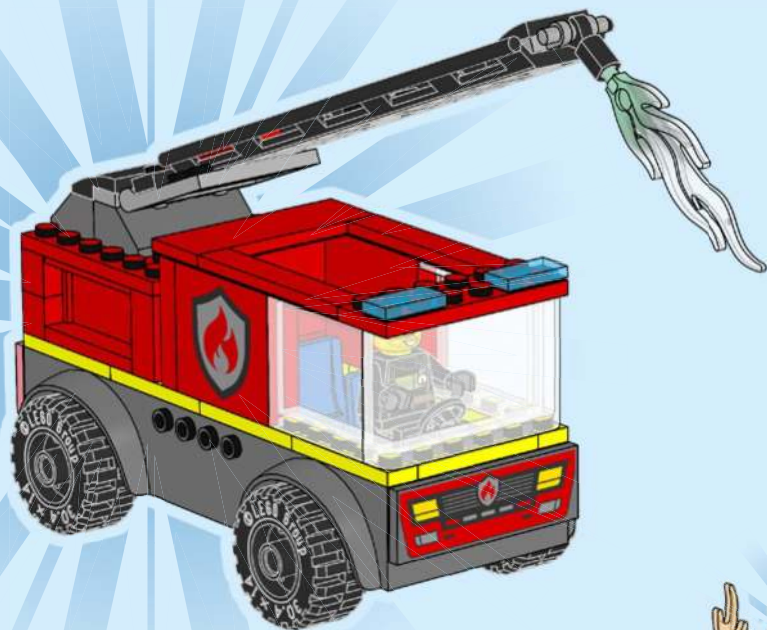














CITY

4+



60450



4+

60461





CITY

60451



60448



60452



60453





2x
6419118



2x
300921



1x
329721



1x
6106184



1x
6189130



2x
4113858



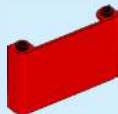
1x
6335578



4x
379521



2x
6049737



1x
6523292



2x
366623



2x
407923



1x
306224



1x
4256320



1x
6224208



4x
6109682



4x
4619323



1x
6315887



2x
6380157



2x
6245269



2x
6244787



1x
6254638



2x
6514220



2x
6514219



1x
6524437



2x
6171727



4x
6167741



1x
4211632



1x
6276045



1x
6266279



1x
4226995



2x
4211127



1x
4560184



1x
6521207



1x
4535553



10x
6380691



1x
6303499



2x
6143335



1x
6332022



1x
6143834



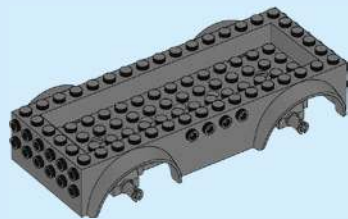
3x
6053077



1x
371026



1x
6432153



1x
6524435

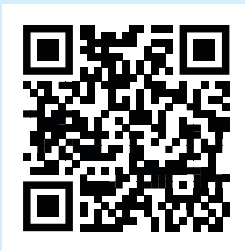


1x
6475096



[LEGO.com/service](https://www.LEGO.com/service)

YOU COULD **WIN**



Scan this QR code or go to **LEGO.COM/PRODUCTFEEDBACK** and give us your short feedback about this LEGO® set for a chance to win a cool LEGO prize.

Terms and Conditions apply*

EN: YOU COULD WIN. Terms and Conditions apply* **DE: Du könntest GEWINNEN.** Es gelten die Teilnahmebedingungen* **FR: Tu pourrais GAGNER.** Des conditions s'appliquent* **IT: Potresti VINCERE tu.** Termini e condizioni sono applicabili* **ES: Puedes GANAR.** Aplican términos y condiciones* **PT: Poderá GANHAR.** Aplicam-se termos e condições* **ZH: 轻松获奖. 条款和条件适用*** **PL: Szansa na WYGRANĄ.** Obowiązują warunki korzystania* **CS: Máte šanci VYHRÁT.** Platí všeobecné smluvní podmínky* **SK: Máte šancu VYHRAŤ.** Platia všeobecné zmluvné podmienky* **HU: TE IS NYERHETSZ.** Felhasználási feltételek érvényesek* **RO: Ai putea CÂȘTIGA.** Se aplică termenii și condiții* **BG: Можете да СПЕЧЕЛИТЕ.** Има определени правила и условия* **LV: Tu vari LAIMĒT.** Ir spēkā noteikumi un nosacījumi.* **ET: Sul on võimalus VÕITA.** Kehtivad tingimused* **LT: Jūs galite LAIMĖTI.** Taikomos sąlygos*

*[LEGO.com/productfeedback-terms](https://www.lego.com/productfeedback-terms)

LEGO and the LEGO logo are trademarks of the LEGO Group. ©2025 The LEGO Group.