



ROG STRIX OLED XG27ACDNG GAMING MONITOR

USER GUIDE

HDMI™
Registered in the U.S. Patent and Trademark Office

ASUS

Copyright © 2024 ASUSTeK COMPUTER INC. Alle Rechte vorbehalten.

Kein Teil dieses Handbuchs sowie keine hierin beschriebenen Produkte und Programme dürfen ohne ausdrückliche schriftliche Genehmigung von ASUSTeK COMPUTER INC. („ASUS“) vervielfältigt, übertragen, abgeschrieben, in einem Archivsystem abgelegt, in irgendeiner Form oder mit irgendeinem Werkzeug übersetzt werden; ausgenommen hiervon sind Kopien des Käufers für

Die Garantie oder der Service wird unter folgenden Bedingungen nicht verlängert: (1) Das Produkt wird ohne schriftliche Genehmigung von ASUS repariert, modifiziert oder verändert, (2) die Seriennummer des Produkts fehlt oder ist unleserlich.

ASUS stellt dieser Anleitung ohne Mängelgewähr und ohne jegliche Garantien und Gewährleistungen gleich welcher Art, ob ausdrücklich oder implizit, einschließlich implizierter Gewährleistungen von Marktauglichkeit und Eignung für einen bestimmten Zweck zur Verfügung. In keinem Fall haften ASUS, ihre Direktoren, leitenden Angestellten, Mitarbeiter oder Agenten für jegliche indirekten, speziellen, beiläufigen oder Folgeschäden (einschließlich Schäden durch entgangenen Gewinn, Geschäftsverlust, Geschäftsunterbrechung und dergleichen), auch wenn ASUS auf die Möglichkeit des Eintretens solcher Schäden durch Unzulänglichkeiten oder Fehler dieser Anleitung oder des Produktes hingewiesen wurde.

In dieser Anleitung enthaltene Spezifikationen und weitere Informationen werden lediglich zu Informationszwecken zur Verfügung gestellt, können sich jederzeit ohne Vorankündigung ändern und dürfen nicht als Verpflichtung seitens ASUS ausgelegt werden. ASUS übernimmt keinerlei Haftung für jegliche Fehler oder Ungenauigkeiten dieser Anleitung einschließlich sämtlicher Angaben zu darin erwähnten Produkten und Softwareprodukten.

In dieser Anleitung erwähnte Produkte oder Firmennamen können eingetragene, urheberrechtlich geschützte Marken ihrer jeweiligen Inhaber sein und werden ohne jegliche Beabsichtigung der Verletzung von Rechten Dritter allein zur Identifizierung oder Erläuterung zum Vorteil des Anwenders verwendet.

Inhalt

Hinweise	iv
Sicherheitshinweise	vi
Pflege und Reinigung.....	vii
Rücknahmeservices	viii
Kapitel 1: Einführung	
1.1 Herzlich willkommen!	1-1
1.2 Lieferumfang	1-1
1.3 Monitorvorstellung.....	1-2
1.3.1 Frontansicht	1-2
1.3.2 Rückansicht	1-4
1.3.3 GamePlus-Funktion	1-5
1.3.4 GameVisual-Funktion	1-9
Kapitel 2: Aufbau und Konfiguration	
2.1 Ständer anbringen	2-1
2.2 Kabelverwaltung	2-2
2.3 Ständer abnehmen (bei VESA-Wandmontage)	2-3
2.4 Kabel anschließen.....	2-4
2.5 Monitor einschalten	2-5
2.6 Monitor anpassen	2-5
Kapitel 3: Allgemeines	
3.1 Bildschirmmenü (OSD).....	3-1
3.1.1 Neu konfigurieren.....	3-1
3.1.2 Die OSD-Funktionen.....	3-2
3.2 Technische Daten	3-15
3.3 Umriss.....	3-17
3.4 Problembeseitigung (FAQ).....	3-18
3.5 Unterstützte Timings	3-19

Hinweise

FCC-Hinweis

Dieses Gerät erfüllt Teil 15 der FCC-Bestimmungen. Der Betrieb unterliegt den folgenden beiden Voraussetzungen:

- Dieses Gerät darf keine Funkstörungen verursachen.
- Dieses Gerät muss jegliche empfangenen Funkstörungen hinnehmen, einschließlich Störungen, die zu unbeabsichtigtem Betrieb führen können.

Dieses Gerät wurde getestet und als mit den Grenzwerten für Digitalgeräte der Klasse B gemäß Teil 15 der FCC-Regularien übereinstimmend befunden. Diese Grenzwerte wurden geschaffen, um angemessenen Schutz gegen Störungen beim Betrieb in Wohngebieten zu gewährleisten. Dieses Gerät erzeugt, verwendet und strahlt Hochfrequenzenergie ab und kann – falls nicht in Übereinstimmung mit den Anweisungen des Herstellers installiert und verwendet – Störungen der Funkkommunikation verursachen. Allerdings ist nicht gewährleistet, dass es in bestimmten Installationen nicht zu Störungen kommt. Falls dieses Gerät Störungen des Radio- oder Fernsehempfangs verursachen sollte, was leicht durch Aus- und Einschalten des Gerätes herausgefunden werden kann, wird dem Anwender empfohlen, die Störung durch eine oder mehrere der folgenden Maßnahmen zu beseitigen:

- Neuausrichtung oder Neuplatzierung der Empfangsantenne(n).
- Vergrößern des Abstands zwischen Gerät und Empfänger.
- Anschluss des Gerätes an einen vom Stromkreis des Empfängers getrennten Stromkreis.
- Hinzuziehen des Händlers oder eines erfahrenen Radio-/Fernsehtechnikers.



Zur Gewährleistung der Konformität mit FCC-Richtlinien müssen zur Verbindung des Monitors mit der Grafikkarte abgeschirmte Kabel verwendet werden. Nicht ausdrücklich von der für die Einhaltung verantwortlichen Partei zugelassene Änderungen oder Modifikationen an diesem Gerät könnten die Berechtigung des Nutzers zum Betrieb dieses Gerätes erlöschen sollen.

Canadian Department of Communications – Hinweise

Dieses Digitalgerät hält die Klasse-B-Grenzwerte hinsichtlich Funkemissionen von Digitalgeräten gemäß Radio Interference Regulations des Canadian Department of Communications ein.

Dieses Digitalgerät der Klasse B erfüllt die Vorgaben der kanadischen ICES-003.

Dieses Digitalgerät der Klasse B erfüllt alle Anforderungen der Canadian Interference-Causing Equipment Regulations.

Cet appareil numérique de la classe B respecte toutes les exigences du Règlement sur le matériel brouiller du Canada.



Sicherheitshinweise

Dieses Gerät eignet sich nicht für den Einsatz an Orten, an denen Kinder anwesend sein könnten.

- Es empfiehlt sich, vor dem Aufstellen des Monitors die mitgelieferte Dokumentation aufmerksam durchzulesen.
- Um Brände oder einen Stromschlag zu verhindern, darf der Monitor nicht Regen oder Feuchtigkeit ausgesetzt werden.
- Versuchen Sie nicht, das Monitorgehäuse zu öffnen. Die gefährliche Hochspannung im Geräteinnern kann zu schweren Verletzungen führen.
- Falls ein Teil der Stromversorgung beschädigt werden sollte, versuchen Sie nicht, die Komponenten selbst zu reparieren. Wenden Sie sich an einen qualifizierten Servicetechniker oder an Ihren Händler.
- Überprüfen Sie vor Nutzung des Geräts, ob alle Kabel ordnungsgemäß eingesteckt und die Stromkabel nicht beschädigt sind. Wenden Sie sich bei derartigen Schäden sofort an den Händler, bei dem Sie das Gerät erworben haben.
- Die Öffnungen und Schlitze oben oder seitlich am Gerätegehäuse dienen der Belüftung. Versperren Sie sie nicht. Stellen Sie das Gerät nie in der Nähe von oder über Heizkörper oder einer anderen Wärmequelle auf, wenn nicht für ausreichende Belüftung gesorgt ist.
- Der Monitor sollte nur von der auf dem Etikett angegebenen Stromquelle versorgt werden. Wenn Sie nicht wissen, welche Stromspannung und -stärke bei Ihnen standardmäßig zu finden ist, wenden Sie sich an den Händler, bei dem Sie das Gerät gekauft haben, oder an den für Sie zuständigen Stromversorger.
- Verwenden Sie den örtlichen Standards entsprechende Stecker.
- Verhindern Sie Überlastungen bei Mehrfachsteckdosen und Verlängerungskabeln; Sie lösen u. U. einen Brand oder einen Stromschlag aus.
- Vermeiden Sie Staub, Feuchtigkeit und extreme Temperaturen. Stellen Sie den Monitor nicht in einer Umgebung auf, in der mit Feuchtigkeit zu rechnen ist. Stellen Sie das Gerät auf eine stabile Fläche.
- Ziehen Sie bei Gewitter oder längerer Betriebspause den Netzstecker heraus. Hierdurch wird das Gerät vor Überspannungen geschützt.
- Stecken Sie keine Gegenstände und schütten Sie keine Flüssigkeit in die Öffnungen des Gehäuses.
- Verwenden Sie das Gerät zur Gewährleistung eines zufriedenstellenden Betriebs nur in Verbindung mit PCs mit UL-Listing-Prüfzeichen ein, die über entsprechend konfigurierte Steckdosen (100 bis 240 V Wechselspannung) verfügen.

- Bei technischen Problemen mit dem Monitor wenden Sie sich an einen qualifizierten Servicetechniker bzw. den Händler, bei dem Sie das Gerät erworben haben.
- Die Anpassung von Lautstärke und Equalizer auf andere Einstellungen als die Mittelposition kann die Ausgangsspannung des Kopf-/Ohrhörers und damit den Schalldruck erhöhen.



Dieses Symbol der durchgestrichenen Abfalltonne auf Rädern zeigt an, dass das Produkt (Elektro-, Elektronikgerät und quecksilberhaltige Knopfzelle) nicht mit dem Hausmüll entsorgt werden darf. Bitte prüfen Sie örtliche Richtlinien zur Entsorgung von Elektronikgeräten.

AEEE yönetmeliğine uygundur

Pflege und Reinigung

- Vor Hochheben oder Versetzen des Monitors sollten sämtliche Kabel herausgezogen werden. Halten Sie sich beim Aufstellen des Monitors an die Hinweise zum Anheben des Geräts. Fassen Sie das Gerät beim Heben oder Tragen an den Kanten. Heben Sie das Display nicht am Ständer oder am Kabel an.
- Reinigung. Schalten Sie den Monitor aus und ziehen Sie das Stromkabel heraus. Reinigen Sie die Oberfläche mit einem fusselfreien, weichen Tuch. Hartnäckige Flecken können mit einem leicht mit einem milden Reiniger angefeuchteten Tuch entfernt werden.
- Verwenden Sie keinen Reiniger, der Alkohol oder Aceton enthält. Verwenden Sie einen für OLEDs vorgesehenen Reiniger. Sprühen Sie den Reiniger niemals direkt auf den Bildschirm, da er in den Monitor tropfen und einen Stromschlag verursachen kann.

Folgendes stellt keinen Fehler oder Problem dar:

- Bei erstmaligem Gebrauch kann der Bildschirm flackern. Schalten Sie das Gerät am Stromschalter aus und wieder ein, damit das Flackern verschwindet.
- Unter Umständen ist das Display unterschiedlich hell; dies hängt vom eingestellten Desktop-Hintergrund ab.
- Wenn längere Zeit dasselbe Bild auf dem Display steht, hinterlässt es u. U. ein Nachbild. Dieses Bild verschwindet langsam. Sie können dieses Verschwinden durch Ausschalten des Geräts für mehrere Stunden (am Stromschalter) unterstützen.
- Wenn der Bildschirm erlischt, blinkt oder leer bleibt, wenden Sie sich an den Händler, bei dem Sie das Gerät gekauft haben, oder das für Sie zuständige Servicecenter. Versuchen Sie nicht, den Monitor selbst zu reparieren!

In diesem Handbuch verwendete Symbole



WARNUNG: Hinweise zur Vermeidung von Verletzungen.



ACHTUNG: Hinweise zur Vermeidung von Beschädigungen an Komponenten.



WICHTIG: Hinweise, die bei Ausführung eines Vorgangs **UNBEDINGT** zu befolgen sind.



HINWEIS: Tipps und zusätzliche Hinweise zur Ausführung eines Vorgangs.

So finden Sie weitere Informationen

Folgende Informationsquellen liefern weitere Hinweise sowie Updates für Produkte und Software:

1. ASUS-Webseiten

ASUS-Internetseiten Die ASUS-Internetseiten des Unternehmens für die einzelnen Länder liefern aktualisierte Informationen über Hardware und Software von ASUS. Die allgemeine Webseite: <http://www.asus.com>

2. Optionale Dokumentation

Das Gerätepaket enthält u. U. eine vom Händler beigelegte Zusatzdokumentation. Diese ist nicht Teil des Standardpakets.

3. Über Flicker

https://www.asus.com/Microsite/display/eye_care_technology/

4. Produktinformationen für EU-Energiekennzeichnung



XG27ACDNG

Rücknahmeservices

ASUS' Recycling- und Rücknahmeprogramme entspringen unserem Streben nach höchsten Standards zum Schutz unserer Umwelt. Wir glauben, dass wir unsere Produkte, Batterien/Akkumulatoren und andere Komponenten sowie Verpackungsmaterialien durch die Bereitstellung von Lösungen für unsere Kunden verantwortungsbewusst recyceln können.

Detaillierte Recyclinginformationen zu unterschiedlichen Regionen finden Sie unter <http://csr.asus.com/english/Takeback.htm>.

HDMI
HIGH-DEFINITION MULTIMEDIA INTERFACE

™ Die übernommenen Marken HDMI, HDMI High-Definition Multimedia Interface, die HDMI-Handelsaufmachung und die HDMI-Logos sind Marken oder eingetragene Marken von HDMI Licensing Administrator, Inc. in den Vereinigten Staaten und anderen Ländern.

1.1 Herzlich willkommen!

Herzlichen Dank für den Erwerb dieses ASUS® OLED-Monitors für Computerspiele!

Dieser neueste OLED-Breitbildmonitor von ASUS verfügt über ein schärferes, breiteres und helleres Display als seine Vorgänger plus eine Reihe von Funktionen, die das Arbeiten mit dem Gerät noch angenehmer und die Darstellung noch natürlicher machen.

Diese Funktionen sorgen für optimale, augenfreundliche und brillante Bildwiedergabe am Monitor!

1.2 Lieferumfang

Prüfen Sie den Lieferumfang auf folgende Komponenten:

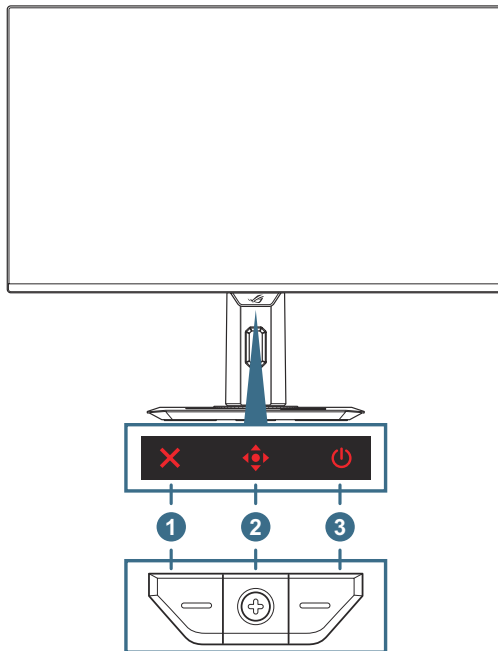
- ✓ OLED-Monitor
- ✓ Schnellstartanleitung
- ✓ Garantiekarte
- ✓ Netzkabel
- ✓ ROG-Tasche
- ✓ ROG-Sticker
- ✓ Monitorfuß
- ✓ Wandmontageset
- ✓ Mikrofasertuch
- ✓ USB-Type-C-Kabel (optional)
- ✓ HDMI-Kabel (optional)
- ✓ DP-Kabel (optional)
- ✓ USB-Kabel (optional)
- ✓ Funktionsetikett (optional)






Wenn eine der o. a. Komponenten beschädigt ist oder fehlt, wenden Sie sich sofort an den Händler, bei dem Sie das Gerät gekauft haben.

1.3 Monitorvorstellung





1.3.1 Frontansicht



1. ✕ Schließen-Taste:


- Bei ausgeblendetem OSD-Menü zum Aktivieren der **Eingangswahl**-Schnelltaste    drücken.
- Bei eingeblendetem OSD-Menü zum Ausblenden des OSD-Menüs drücken.

2. Steuertasten:

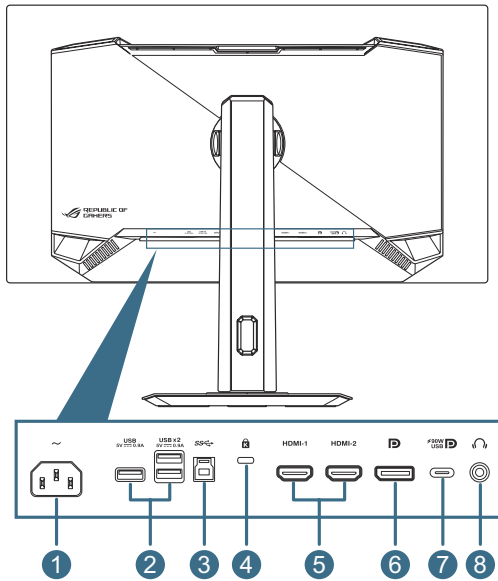
- a. Bei ausgeblendetem OSD-Menü:
 - Drücken Sie die Taste , um das OSD-Menü zu aktivieren.
 - Taste  zum Aktivieren der **GamePlus**-Schnelltaste nach rechts bewegen.
 - Taste  zum Aktivieren der **GameVisual**-Schnelltaste nach oben bewegen.
 - Taste  zum Aktivieren der **Pixelbereinigung**-Schnelltaste nach unten bewegen.



Zum Ändern der voreingestellten Schnellstastenfunktion rufen Sie das Menü **MyFavorite > Verknüpfung** auf.

- b. Bei eingeblendetem OSD-Menü:
- Taste  zum Aktivieren des ausgewählten OSD-Menüelements drücken.
 - Taste  zum Aufrufen des Untermenüs nach rechts bewegen.
 - Taste  zum Zurückkehren zum vorherigen Menü oder zum Verlassen des Menüs nach rechts bewegen.
 - Taste  zum Bewegen Ihrer Auswahl nach oben oder zum Erhöhen des Wertes nach oben bewegen.
 - Taste  zum Bewegen Ihrer Auswahl nach unten oder zum Verringern des Wertes nach unten bewegen.
3.  **Ein-/Austaste:** Schaltet den Monitor ein/aus.

1.3.2 Rückansicht



1. **Wechselstromeingang:** Hier schließen Sie das Netzkabel an.
2. **USB-3.2-Gen-1-Downstream-Port:** Wenn der Upstream-Port verbunden ist. Die Verbindung aktiviert den USB-3.2-Port am Monitor und Power Delivery 5 V/0,9 A.
3. **USB-3.2-Gen1-Upstream-Port:** Dieser Port dient dem Anschließen eines USB-Upstream-Kabels. Die Verbindung aktiviert die USB-Hub-Funktion am Monitor.
4. **Kensington-Sicherheitsvorrichtung**
5. **HDMI-Anschlüsse:** Dieser Port dient dem Anschließen eines mit HDMI V2.1 kompatiblen Gerätes.
6. **DisplayPort:** Dieser Port dient dem Anschließen eines DisplayPort-kompatiblen Gerätes.
7. **USB-Type-C-Port:** Dieser Port dient dem Anschließen eines USB-Type-C-Kabels. Die Verbindung unterstützt Videosignale (DP Alt Mode), Power Delivery und Datenübertragung.



- Der Anschluss bietet eine Ausgangsspannung von 5 V/3 A, 9 V/3 A, 12 V/3 A, 15 V/3 A, und 20 V/4,5 A. USB-Type-C-Port unterstützt Power Delivery und Daten. USB-Type-C-Port unterstützt Power Delivery und Datenübertragung. Die Verbindung des USB-Type-C-zu-Type-A-Kabels aktiviert nur die USB-Type-A-Anschlüsse (Downstream) am Monitor.
- Haftungsausschluss: Angeschlossene USB-Type-C-Geräte müssen DP Alt Mode unterstützen.

8. **Kopfhöreranschluss:** Dieser Anschluss stellt eine Verbindung zu einem Kopfhörer her (Impedanz: 32 Ω bei 1 kHz)

1.3.3 GamePlus-Funktion

Die GamePlus-Funktion bietet einen Werkzeugsatz und erzeugt eine bessere Spielumgebung beim Spielen unterschiedlicher Spieltypen. Die Fadenkreuz-Überlagerung mit verschiedenen Fadenkreuzoptionen ermöglicht Ihnen die Auswahl der für Ihr Spiel am besten geeigneten Variante. Es gibt zudem einen Bildschirmtimer und eine Stoppuhr, die Sie zur Anzeige der verstrichenen Spielzeit links am Display positionieren können; während der FPS- (Frames per Second) Zähler angibt, wie flüssig das Spiel läuft. Scharfschütze-Funktion (nur verfügbar, wenn HDR an Ihrem Gerät deaktiviert ist) ist für Egoshooter angepasst. Sie können das Vergrößerungsverhältnis und die Art der Ausrichtung der Reihe nach wählen.

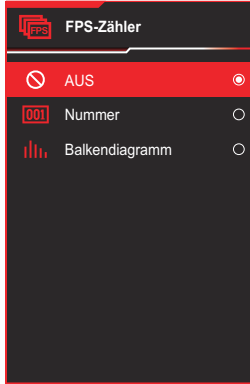
So aktivieren Sie GamePlus:

1. Bewegen Sie die Taste nach rechts.
2. Bewegen Sie die Taste zur Auswahl zwischen Funktionen nach oben/unten.
3. Drücken Sie die Taste oder bewegen Sie die Taste zur Bestätigung der ausgewählten Funktion nach rechts und bewegen Sie zur Navigation durch die Einstellungen die Taste nach oben/unten. Bewegen Sie zum Zurückkehren, Abschalten oder Beenden die Taste nach links.
4. Heben Sie die gewünschte Einstellung hervor und drücken Sie zum Aktivieren die Taste . Drücken Sie zum Deaktivieren die Taste .

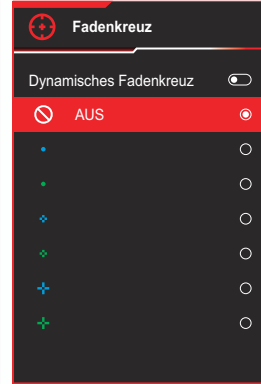
GamePlus-Hauptmenü



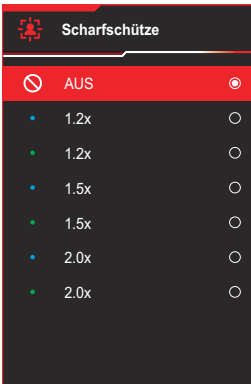
GamePlus – FPS-Zähler



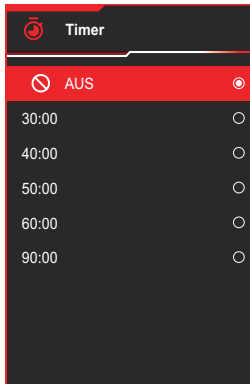
GamePlus - Fadenkreuz (das dynamische Fadenkreuz ändert die Farbe je nach Hintergrundfarbe)



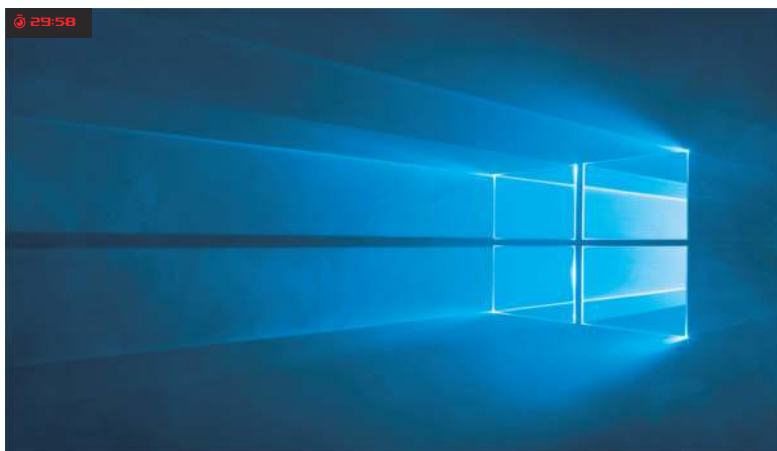
GamePlus – Scharfschütze



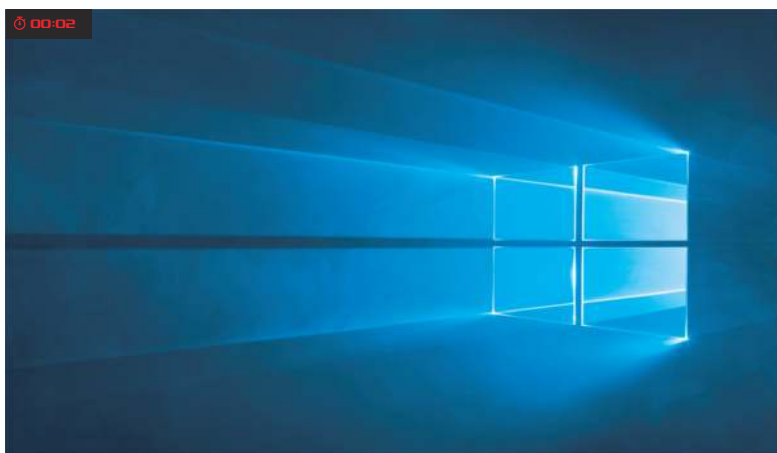
GamePlus – Timer



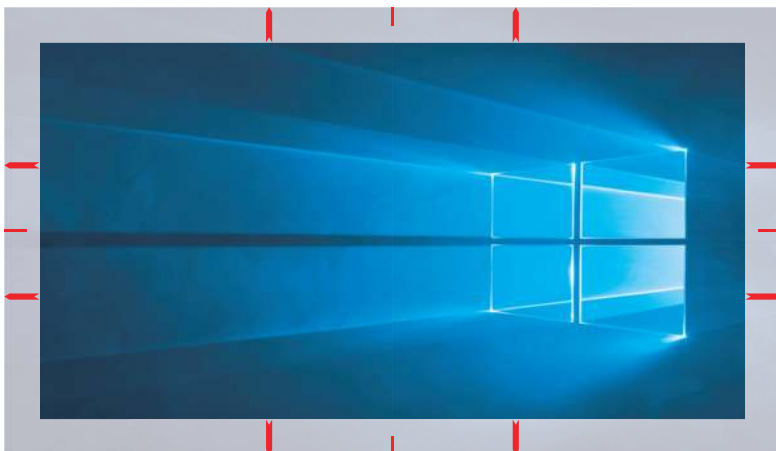
GamePlus – Timer



GamePlus – Stoppuhr





GamePlus - Anzeigeausrichtung



1.3.4 GameVisual-Funktion

Die GameVisual-Funktion hilft bei der komfortablen Auswahl zwischen verschiedenen Bildmodi.

So aktivieren Sie GameVisual:

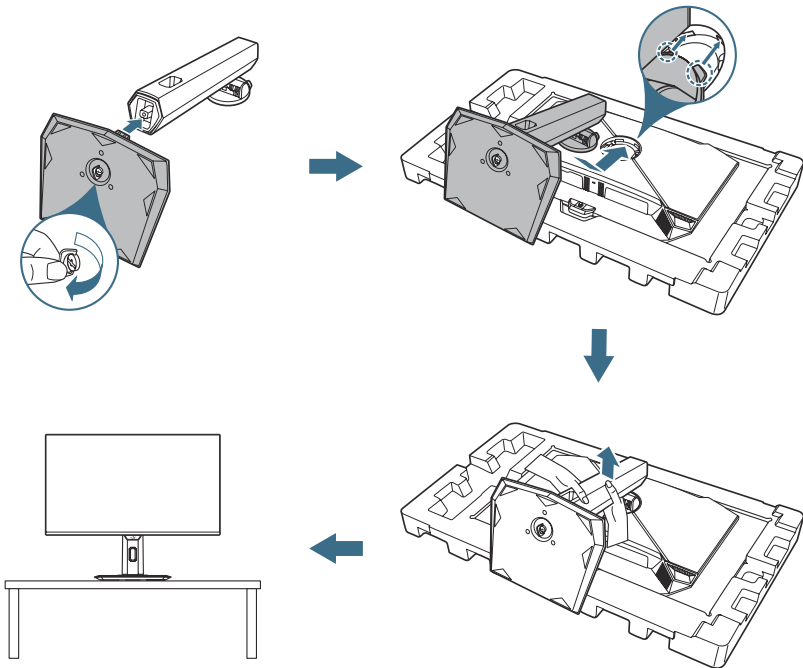
1. Drücken Sie die GameVisual-Schnelltaste.
2. Bewegen Sie die Taste  zur Auswahl der gewünschten Einstellung nach oben/unten.
 - **Landschaftsmodus:** Die optimale Einstellung für die Anzeige von Landschaftsaufnahmen mit GameVisual™ Video Intelligence Technology.
 - **Renntmodus:** Die optimale Einstellung für Rennspiele mit GameVisual™ Video Intelligence Technology.
 - **Kinomodus:** Die Einstellung der Wahl für das Betrachten von Filmen mit GameVisual™ Video Intelligence Technology.
 - **RTS/RPGmodus:** Dies ist die beste Wahl für Real-Time Strategy(RTS)/Role-Playing Game(RPG) mit GameVisual™ Video Intelligence Technology.
 - **FPSmodus:** Die optimale Einstellung für Egoshooter mit GameVisual™ Video Intelligence Technology.
 - **sRGB Cal Mode:** Diese Option ist ideal für die Anzeige von Fotos und Grafiken auf dem PC.
 - **MOBAModus:** Dies ist die beste Wahl für MOBA- (Multiplayer Online Battle Arena) Spiele mit GameVisual™ Video intelligence Technology.
 - **Nachtsicht:** Die optimale Einstellung für dunkle Szenerie mit GameVisual™ Video Intelligence Technology.
 - **Anwendermodus:** Weitere Elemente können im Farbe-Menü angepasst werden.
3. Drücken Sie zum Aktivieren der Einstellung die Taste .



-
- Im sRGB-Cal-Modus kann/können die folgende(n) Funktion(en) vom Benutzer nicht konfiguriert werden: Shadow Boost, Helligkeit vereinheitlichen, Kontrast, Blaulichtfilter, Display Farbraum, Farbtemp., Sättigung, 6-Achsen-Sättigung, Gamma.
 - Im MOBA-Modus kann/können die folgende(n) Funktion(en) vom Benutzer nicht konfiguriert werden: Shadow Boost, VividPixel, Sättigung, 6-Achsen-Sättigung
 - Im Nachtsichtmodus kann/können die folgende(n) Funktion(en) vom Benutzer nicht konfiguriert werden: Sättigung, 6-Achsen-Sättigung.
-

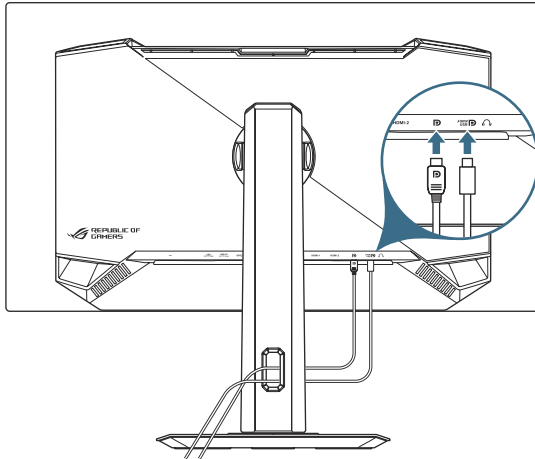
2.1 Ständer anbringen

1. Richten Sie die Basis am Ständer aus und installieren Sie sie. Bringen Sie dann die Basis am Ständer an, indem Sie die mitgelieferte Schraube festziehen.
2. Richten Sie den Ständer an seinem Fach an der Rückseite des Monitors aus und installieren Sie ihn.
3. Nehmen Sie den Monitor vorsichtig aus der EPS-Verpackung.
4. Stellen Sie den Monitor in aufrechter Position auf einen stabilen Untergrund.



2.2 Kabelverwaltung

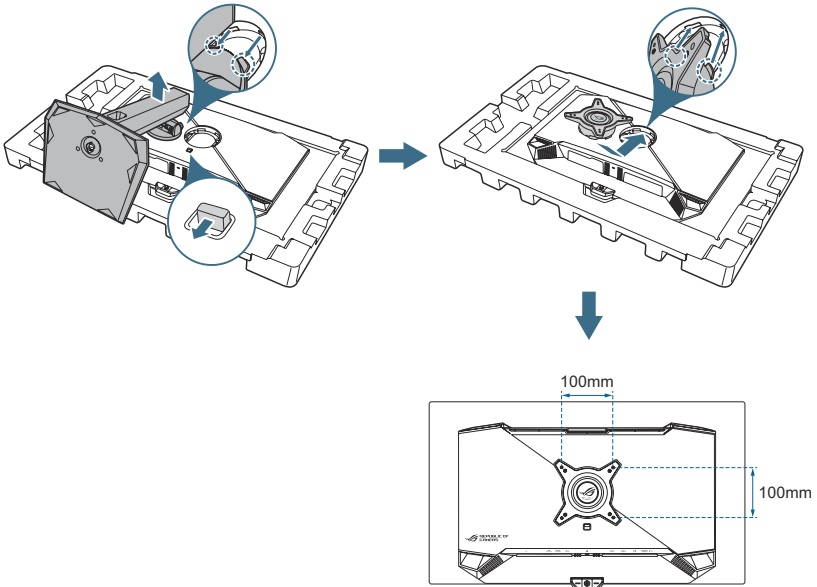
Sie können die Kabel organisieren, indem Sie sie wie nachstehend abgebildet anordnen:



2.3 Ständer abnehmen (bei VESA-Wandmontage)

Der abnehmbare Ständer dieses Monitors wurde speziell zur VESA-Wandmontage entwickelt.

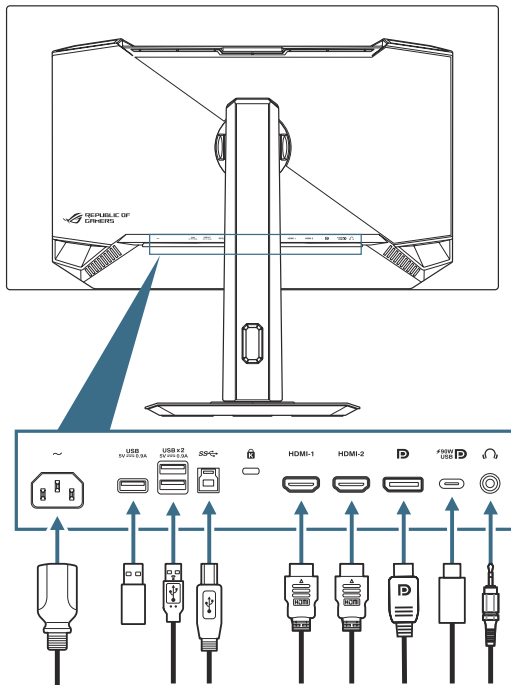
1. Drücken Sie die Freigabetaste zum Lösen des Ständers vom Monitor.
2. Entfernen Sie den Ständer. Installieren Sie die Wandhalterung an der Rückseite des Monitors.



- Das VESA-Wandmontageset (100 x 100 mm) ist nicht im standardmäßigen Lieferumfang enthalten.
- Verwenden Sie nur Wandmontagehalterungen mit UL-Listing-Prüfzeichen mit einer Mindestbelastung von 22,7 kg.
- Größe der Montageschraube beträgt M4 x 8 mm (4 Stk.).

2.4 Kabel anschließen

Schließen Sie die Kabel entsprechend folgenden Anweisungen an:



- **So schließen Sie das Netzkabel an:** Verbinden Sie ein Ende des Netzkabels dem AC-Eingang des Monitors und das andere Ende mit einer Steckdose.
- **so nutzen Sie die USB-Type-A/B-Ports:** Nehmen Sie das mitgelieferte USB-3.2-Kabel und schließen Sie das kleinere Ende (Type-B) des USB-Upstream-Kabels am USB-Upstream-Port des Monitors und das größere Ende (Type-A) am USB-3.2-Port Ihres Computers an. Stellen Sie sicher, dass auf Ihrem Computer das neueste Betriebssystem Windows 10/ Windows 11 installiert ist. Dadurch funktioniert die USB-Hub-Funktion am Monitor richtig.
- **So schließen Sie das DisplayPort-/HDMI-/USB-Type-C-Kabel an:**
 - a. Verbinden Sie ein Ende des DisplayPort-/HDMI-/USB-Type-C-Kabels mit dem DisplayPort-/HDMI-/USB-Type-C-Anschluss des Monitors.
 - b. Verbinden Sie das andere Ende des DisplayPort-/HDMI-/USB-Type-C-Kabels mit dem DisplayPort-/HDMI-/USB-Type-C-Port Ihres Computers.

- **So verwenden Sie Kopfhörer:** Schließen Sie das Ende mit dem 3,5-mm-Audiostecker an den Kopfhöreranschluss des Monitors an.

2.5 Monitor einschalten

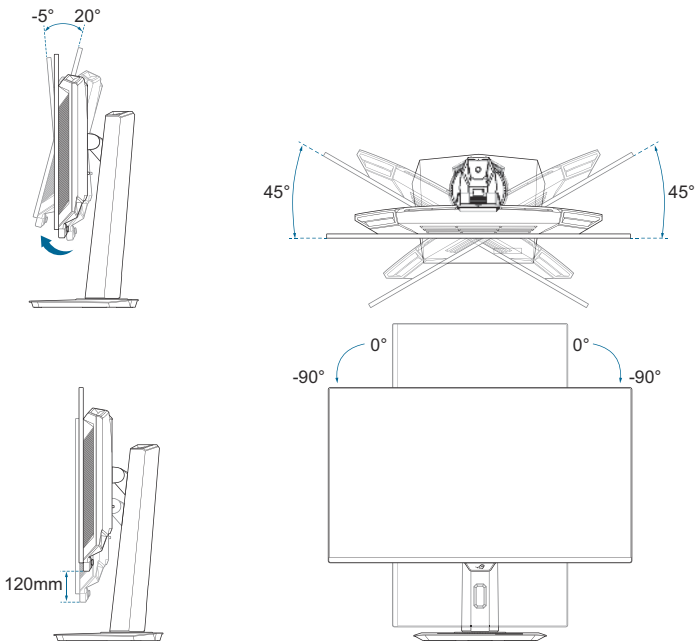
Drücken Sie zum Einschalten des Monitors die Taste  am Monitor.

Wenn die Betriebsanzeige aktiviert ist und eine Eingangsquelle erkannt wird, leuchtet die Betriebs-LED rot, was anzeigt, dass der Monitor eingeschaltet ist. Die Betriebs-LED leuchtet im Energiesparmodus nicht auf.

Sie können den ausgeschalteten Monitor auch einschalten, indem Sie eine beliebige Taste drücken.

2.6 Monitor anpassen

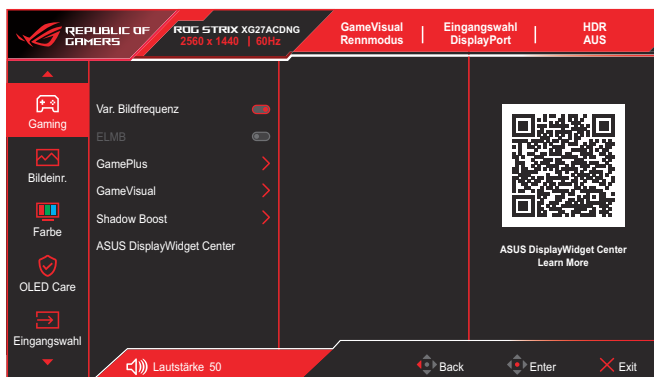
- Für eine optimale Bildbetrachtung sollten Sie frontal auf den Bildschirm schauen und dann den Monitor auf einen für Sie möglichst angenehmen Winkel neigen.
- Halten Sie den Monitorfuß während der Einstellung des Winkels fest.
- Sie können den Monitorwinkel zwischen -5° und 20° einstellen und um 45° nach links oder Sie können auch die Höhe des Monitors um ± 120 mm anpassen und den Monitor ins Hochformat drehen (90° im oder gegen den Uhrzeigersinn).





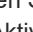

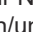
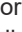

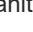

3.1 Bildschirmmenü (OSD)

3.1.1 Neu konfigurieren

Verwenden Sie die Steuertasten am Monitor zum Navigieren durch das Menü und zum Konfigurieren von Einstellungen.



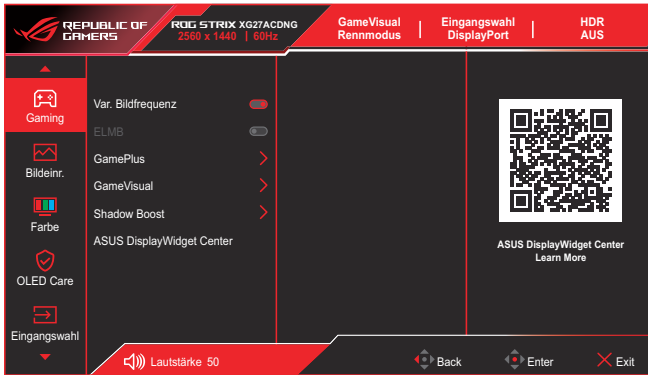
Gehen Sie zur Navigierung durch das Menü und Anpassung von Einstellungen wie folgt vor:

1. Drücken Sie die Taste , um das OSD-Menü zu aktivieren.
2. Bewegen Sie die Taste  zur Navigation durch die Funktionen nach oben/unten. Heben Sie die gewünschte Funktion hervor und drücken Sie zum Aktivieren die Taste . Falls die markierte Funktion über ein Untermenü verfügt, bewegen Sie erneut die Taste  zur Navigation durch die Funktionen des Untermenüs nach oben/unten. Heben Sie die gewünschte Untermenüfunktion hervor und aktivieren Sie sie, indem Sie die Taste  drücken oder die Taste  nach rechts bewegen.
3. Bewegen Sie die Taste  nach oben/unten, um die Einstellungen der gewählten Funktion zu ändern.
4. Beenden und speichern Sie das OSD-Menü, indem Sie die Taste  drücken oder die Taste  wiederholt nach links drücken, bis das OSD-Menü ausgeblendet wird. Wiederholen Sie zur Anpassung weiterer Funktionen die Schritte 1 bis 3.

3.1.2 Die OSD-Funktionen

1. Gaming

Konfigurieren Sie Ihre Gaming-Präferenzen.



- **Var. Bildfrequenz:** Ermöglicht eine variable Wiederholfrequenz unterstützende Grafikquelle, die FreeSync unterstützt, die dynamische Anpassung der Bildwiederholrate basierend auf typischen Content-Bildraten für energieeffiziente, nahezu unterbrechungsfreie Anzeigeaktualisierung mit geringer Latenz erlauben.



- Diese Funktion kann nur innerhalb von 48 bis 360 Hz bei HDMI und DisplayPort aktiviert werden.
 - Bei unterstützten GPUs erkundigen Sie sich bitte beim GPU-Hersteller nach den Mindestanforderungen von PC-System und Treiber.
 - Folgende Funktion wird beim Einschalten von Variable Refresh Rate deaktiviert.
 - PIP
 - ELMB
 - Kontrollen
-
- **ELMB:** Konfigurieren Sie die ELMB-Einstellungen. Diese Funktion eliminiert Screen Tearing, reduziert Geisterbilder und Bewegungsunschärfe beim Spielen.



-
- Schalten Sie zum Aktivieren von ELMB zunächst die Funktion Variable Wiederholfrquenz ab.
 - Folgende Funktion wird beim Einschalten von ELMB deaktiviert.
 - Variable Refresh Rate
 - Blaulichtfilter
 - Kontrollen
 - PIP
 - Helligkeit
 - Helligkeit vereinheitlichen
 - Diese Funktion ist nur verfügbar, wenn die Aktualisierungsfrequenz 120 Hz oder 180 Hz beträgt.
-

- **GamePlus:** Konfiguriert die Gaming-Umgebung. Siehe 1.3.3 GamePlus-Funktion für Einzelheiten.
- **GameVisual:** Wählt den Bildmodus. Siehe 1.3.4 GameVisual-Funktion für Einzelheiten.

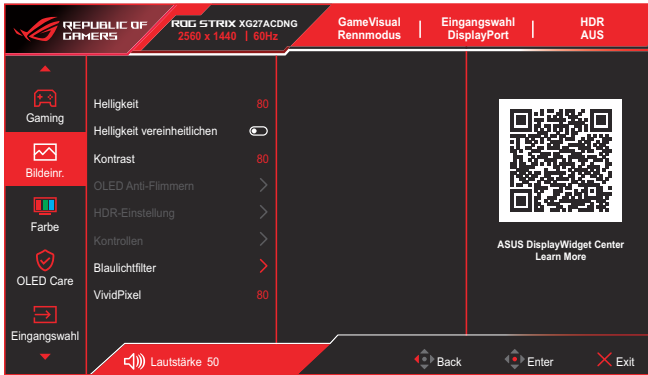


HDR-Funktion wird deaktiviert, wenn GameVisual eingeschaltet wird.

- **Shadow Boost:** Passt die Monitor-Gammakurve zur Bereicherung dunkler Farbtöne in einem Bild an, damit dunkle Szenen und Objekte leichter zu erkennen sind.
- **ASUS DisplayWidget Center:** Zeigt einen QR-Code, mit dem Sie auf Informationen über ASUS Display Widget Center zugreifen können.

2. Bildeinrichtung

Konfiguriert die Bildeinstellungen.



- **Helligkeit:** Zum Anpassen der Helligkeit.
- **Helligkeit vereinheitlichen:** Wenn diese Funktion aktiviert ist, passt das System nicht die maximale Helligkeit des Bildschirms an, wenn der Bildschirm in einer anderen Bildschirmgröße angezeigt wird.
- **Kontrast:** Zum Anpassen des Kontrasts.
- **OLED Anti-Flimmern:** Zum Verbessern Ihres Anzeigelerlebnisses durch Stabilisierung der Bildwiederholfrequenz innerhalb eines angegebenen Bereichs.



- OLED Anti-Flicker wird nur in der eingeschränkten Aktualisierungsrate unterstützt.
- Diese Funktion ist nur verfügbar, wenn die Eingangsquelle DisplayPort oder USB-C ist.

- **HDR-Einstellung:** Stellen Sie den HDR-Modus auf Gaming HDR, Cinema HDR, Console HDR, DisplayHDR 400 True Black, HDR Einstellbar oder Dynamische Helligkeitsverstärkung. Wenn dies auf **HDR Einstellbar** eingestellt ist, wird die HDR-PQ-Kurve beeinträchtigt.



-
- Folgende Funktion wird beim Einschalten von HDR deaktiviert.
 - ELMB
 - PIP
 - GameVisual
 - Schattenverstärkung
 - Kontrast
 - Blaulichtfilter
 - Farbtemp.
 - Gamma
 - Sättigung
 - Energiesparen
 - Display Farbraum
 - 6-Achsen-Sättigung
 - Scharfschütze
 - Klangquelle
 - Helligkeit vereinheitlichen
-

- **Kontrollen:** Wählen Sie das Seitenverhältnis und passen Sie die Bildschirmposition an.



-
- Die folgenden Funktionen werden deaktiviert, wenn Kontrollen eingeschaltet wird.
 - Variable Refresh Rate
 - PIP
 - ELMB
-

- **Blaulichtfilter:** Verringert die Intensität des abgestrahlten schädlichen blauen Lichts.
 - **AUS:** Keine Änderung.
 - **Stufe 1 – 4:** Je höher die Stufe, desto weniger Blaulicht. Wenn Blaulichtfilter aktiviert ist, werden die Standardeinstellungen des Rennmodus automatisch importiert.
 - ✦ Zwischen Stufe 1 und Stufe 3 ist die Helligkeitsfunktion vom Nutzer konfigurierbar.
 - ✦ Stufe 4 ist die optimierte Einstellung. Die Helligkeitsfunktion ist nicht vom Nutzer konfigurierbar.



-
- Die **ELMB**-Funktion wird deaktiviert, wenn **Blaulichtfilter** eingeschaltet wird.
 - Der Monitor ist mit einem Bildschirm mit geringer Blaulicht-Emission ausgestattet und stimmt im Modus der Werks-/ Standardeinstellung mit der „Low Blue Light Hardware Solution“ des TÜV Rheinland überein.
-



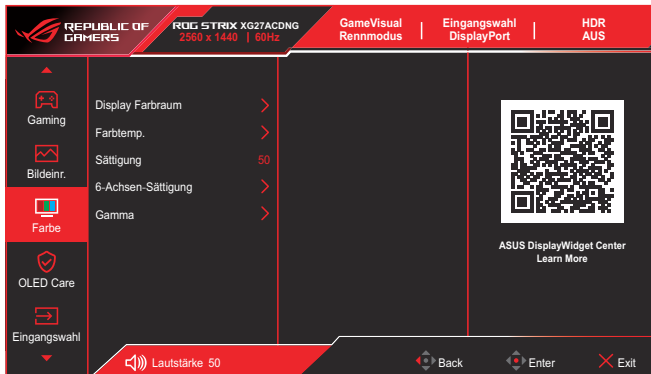
Bitte beachten Sie zur Abschwächung von Augenbelastungen Folgendes:

- Bei langer Bildschirmarbeit sollten Sie einige Zeit vom Display wegsehen. Sie sollten nach etwa 1 Stunde kontinuierlicher Computerarbeit eine kurze Pause (mindestens 5 Minuten) einlegen. Kurze, regelmäßige Pausen sind effektiver als eine einzelne längere Pause.
 - Zur Minimierung von Augenbelastung und Trockenheit sollten Sie Ihre Augen regelmäßig ausruhen, indem Sie weit entfernte Gegenstände fokussieren.
 - Augenübungen können dabei helfen, Augenbelastung zu verringern. Wiederholen Sie diese Übungen häufig. Wenden Sie sich an einen Arzt, falls die Augenbelastung anhält. Augenübungen: (1) Wiederholt nach oben und unten schauen (2) Langsam mit den Augen rollen (3) Augen diagonal bewegen.
 - Intensives blaues Licht kann zu Augenbelastung und AMD (altersbedingte Makuladegeneration) führen. Blaulichtfilter zur Reduzierung von 70 % (max.) des schädlichen blauen Lichts zur Vermeidung von CVS (Computer Vision Syndrome).
-

- **VividPixel:** Verbessert den Umriss des angezeigten Bildes und erzeugt hochwertige Bilder am Bildschirm.

3. Farbe

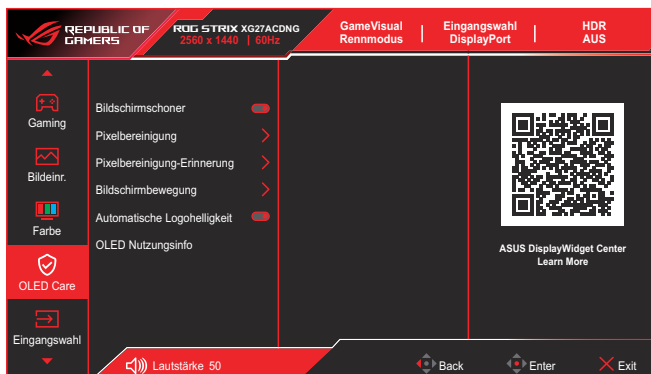
Konfiguriert die Bildfarbeinstellungen.



- **Display Farbraum:** Wählt den Farbraum für die Monitorfarbausgabe.
- **Farbtemp.:** Enthält 8 Modi, darunter 4000K, 5000K, 6500K, 7500K, 8200K, 9300K, 10000K und Anwendermodus.
- **Sättigung:** Zum Anpassen der Sättigung.
- **6-Achsen-Sättigung:** Passt die Sättigung für R, G, B, C, M, Y an.
- **Gamma:** Ermöglicht Ihnen die Einstellung des Farbmodus auf 1,8, 2,0, 2,2, 2,4 oder 2,6.

4. OLED Care

Konfiguriert die Bildschirmschoner-Einstellungen.



- **Bildschirmschoner:** De-/aktiviert die Bildschirmschoner-Funktion. Die Bildschirmhelligkeit wird automatisch verringert, wenn keine Änderungen am Bildschirm erfolgen.
- **Pixelbereinigung:** Kalibriert jegliche Probleme, die am Bildschirm auftreten können, wenn Ihr Monitor lange Zeit eingeschaltet war. Der Vorgang dauert circa 6 Minuten. Diese Funktion bei Abschaltung des Monitors automatisch aktiviert. Ziehen Sie während des Vorgangs nicht das Netzkabel. Wenn Sie den Monitor einschalten, stoppt die Pixelbereinigung.
- **Pixelbereinigung-Erinnerung:** Legen Sie eine Erinnerung für den Nutzer fest, die Pixel-Bereinigung durchzuführen.



Der Bildschirm könnte aufgrund der Eigenschaften von OLED während der ersten Benutzung oder bei Wiederverwendung nach langer Zeit der Nichtbenutzung Mura und Geisterbilder aufweisen. Sie sollten dies beheben, indem Sie Pixelbereinigung durchführen, während der Monitor eingeschaltet wird.

- **Bildschirmbewegung:** Wählt die Bildschirmbewegung zur Verhinderung des Memory-Effekts.
- **Automatische Logohelligkeit:** Aktivieren Sie diese Funktion, damit das System die Logohelligkeit zur Korrektur möglicher Probleme mit der Bildqualität automatisch anpasst.
- **OLED Nutzungsinfo:** Zeichnet auf, wie oft Pixelbereinigung durchgeführt wurde, und zeigt Informationen zum Intervall der Pixelbereinigung.

5. Eingangswahl

Wählt Ihre gewünschte Eingangsquelle und setzt die Funktion Auto-Eingang-Erkennung auf ein und aus. Die Eingangsquelle des Monitors schaltet nicht automatisch um, wenn die Funktion Auto-Eingang-Erkennung deaktiviert ist.



6. PIP

Konfigurieren Sie Multibildeinstellungen.



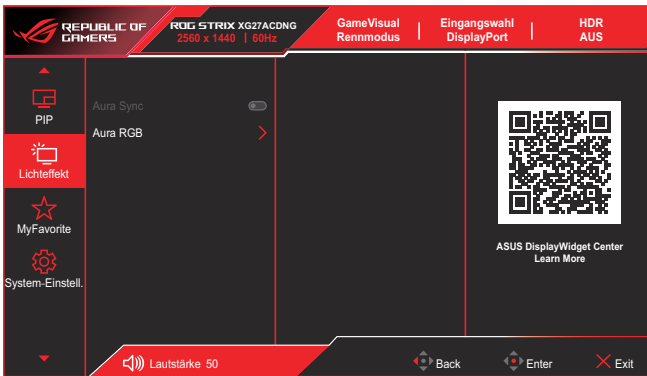
- PIP-Modus kann HDR-Funktion nicht unterstützen.
- Die folgende Funktion wird deaktiviert, wenn der PIP-Modus eingeschaltet wird.
 - Variable Refresh Rate
 - Kontrollen
 - ELMB
 - DSC-Unterstützung



- **PIP-Modus:** Zum Aktivieren/Deaktivieren des BiB-Modus.
- **PIP-Quelle:** Wählen Sie die Videoeingangsquelle für jedes BiB-Fenster.
- **Farbeinstellung:** Stellen Sie den GameVisual-Modus für jedes BiB-Fenster ein.
- **PIP-Größe:** Passt die PIP-Größe auf Klein, Mittel oder Groß.

7. Lichteffekt

Konfigurieren Sie den Lichteffekt für die rückseitige Abdeckung und die Basisabdeckung.



- **Aura Sync:** Ermöglicht Ihnen die Ein- oder Abschaltung der Funktion Aura Sync, die den Aura RGB-Lichteffekt zwischen allen unterstützten Geräten synchronisiert.



Die Funktion **Aura RGB** wird deaktiviert, wenn **AURA Sync** eingeschaltet wird.

- **Aura RGB:** Es stehen fünf lebendige Farben zur Auswahl: **Regenbogen, Farbzyklus, Statisch, Atmend, Stroboskopisch** und **Aus**. Sie können die R/G/B/C/M/Y-Farbe für die Modi **Static, Breathing** und **Strobing** manuell ändern.



Die Funktion **Aura Sync** wird deaktiviert, wenn **AURA RGB** eingeschaltet wird.

8. MyFavorite

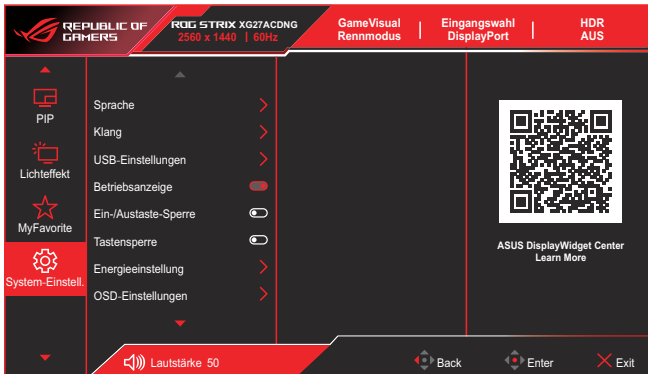
Weisen Sie der Schnelltaste eine Funktion zu, speichern Sie die aktuellen Systemkonfigurationen oder stellen Sie die Systemkonfiguration wieder her.



- **Verkn.:** Weist der zugewiesenen Schnelltaste eine Funktion zu.
- **Benutzerdefinierte Einstellung:** Alle Einstellungen im Monitor laden/speichern.

9. System-Einstellungen


Passt die Systemkonfigurationen an.



- **Sprache:** Zur Auswahl der Sprache für das Bildschirmmenü.
- **Klang:** Konfiguriert die Toneinstellungen.
 - **Lautstärke (Kopfh.):** Die Lautstärke anpassen.
 - **Stummschalten:** De-/aktiviert die Stummschaltung.
 - **Klangquelle:** Wählt die Quelle des Monitortons.
- **USB-Einstellungen:** Konfigurieren Sie die USB-Anschluss-Einstellungen.
 - **KVM:** Konfigurieren Sie die KVM-Einstellungen für jede Eingangsquelle.
 - **Type-C-Bandbreite:** Wählen Sie USB Type-C mit USB 2.0 oder USB 3.2. USB 3.2 ist bis zu 2560 x 1440, 180 Hz.
 - **USB Hub:** Legt die Verfügbarkeit des USB-Hubs während des Bereitschaftsmodus fest.



Sobald das USB-Type-C-Kabel an das Gerät angeschlossen wird, wird die Einstellung **USB-Hub** automatisch auf **Ein im Standby** gesetzt. Die Option **Aus im Standby** wird deaktiviert.

- **Betriebsanzeige:** Ein-/Ausschalten der Betriebs-LED.
- **Ein-/Austaste-Sperre:** Zum Deaktivieren/Aktivieren der Ein-/Austaste.
- **Tastensperre:** Sperrt sämtliche Funktionstasten. Wenn Sie die Taste  länger als fünf Sekunden gedrückt halten, wird die Tastensperre abbrechen.

- **Energieeinstellung:** Wählt den Energieeinstellung-Modus. Wenn diese Einstellung auf **Leistungsmodus** gesetzt ist, könnte dies zu einem höheren Stromverbrauch führen. Dagegen kann die Einstellung auf **Energiesparmodus** zu einer eingeschränkten Helligkeitsleistung führen.
- **OSD-Einstellungen:** Konfiguriert die OSD-Menüeinstellungen.
 - **OSD-Position:** Legt die Position des OSD-Menüs fest.
 - **OSD-Abschaltzeit:** Passt die OSD-Zeitüberschreitung an.
 - **Transparenz:** Anpassen des OSD-Hintergrunds auf opak bis transparent.
 - **DDC/CI:** De-/aktiviert die DDC/CI-Funktion.



Die DDC/CI-Option kann angepasst werden, wenn VRR ausgeschaltet ist.

- **DisplayPort-Stream:** Kompatibilität mit Grafikkarte. Wählt DisplayPort 1.2 oder DisplayPort 1.4 entsprechend der von der Grafikkarte unterstützten DP-Version.
- **DSC-Unterstützung:** De-/aktiviert die DSC- (Display Stream Compression) Funktion.
- **Information:** Zeigt Informationen zum Monitor.
- **Fabrikseinst:** Mit **JA** werden alle Einstellungen auf die werksseitigen Standardvorgaben zurückgesetzt.

3.2 Technische Daten

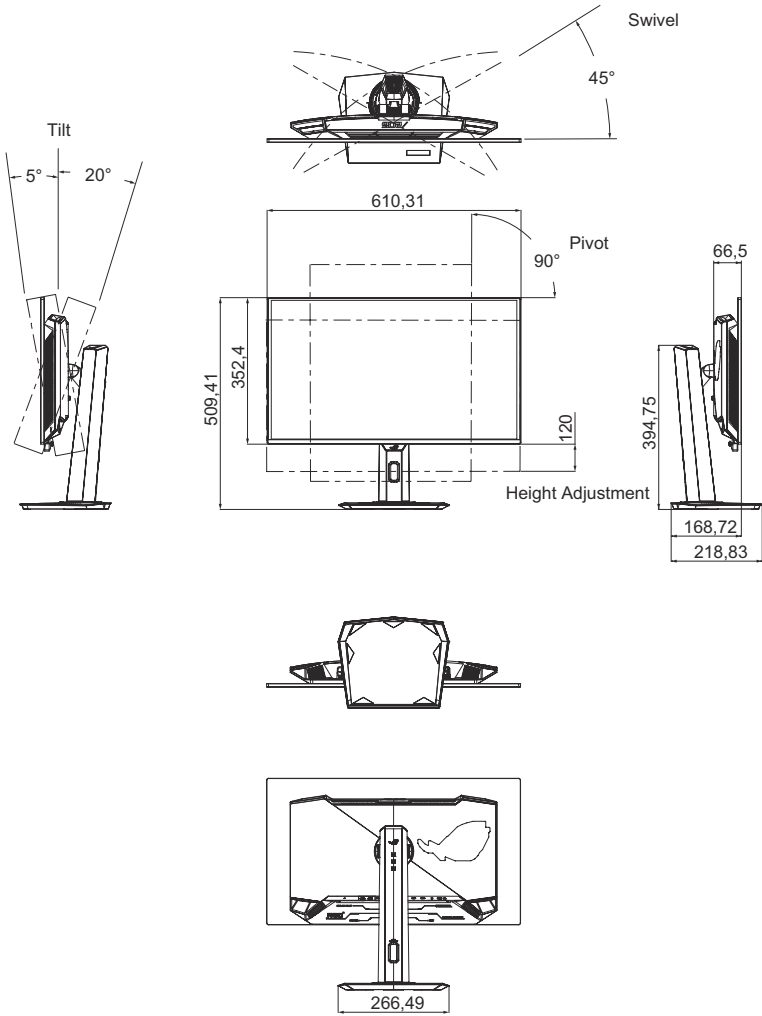
Paneltyp	360Hz
Bildschirmgröße	26,5 Zoll
Max. Auflösung	2560 x 1440
Helligkeit	250 Nits (typ.)
Kontrastverhältnis	1,5 Mio.:1
Betrachtungswinkel (H/V)	178°(H) / 178°(V)
Anzeigefarben	10 Bit
Reaktionszeit	0,03 ms
Farbtemperaturauswahl	8 Modi (4000K/5000K/6500K/7500K/8200K/ 9300K/10000K/Anwendermodus)
Analoger Eingang	Nein
Digitaler Eingang	DisplayPort v1.4 x 1 HDMI v2.1 x 2 USB Type-A x 3 USB Type-B x 1 USB Type-C x 1 (DP Alt Mode) (PD 90 W)
Kopfhöreranschluss	Ja
SPDIF-Ausgang	Nein
Lautsprecher (integriert)	Nein
USB-3.2-Gen-1-Port	Downstream: USB Type-A x 3 (5 V/0,9 A) Upstream: USB Type-B x 1
USB-2.0-Port	Nein
Farben	Schwarz
Betriebs-LED	Rot (ein) Orange (Bereitschaft)
Neigung	-5 bis 20 °
Schwenkbar	±45°
Drehbar	±90°
Höhenverstellung	0 bis 120 mm
VESA-Wandmontage	100 x 100 mm
Kensington-Schloss	Ja
Spannungsangabe	100 bis 240 V Wechselspannung, 50/60 Hz
Stromverbrauch	Eingeschaltet: < 75 W** Energiesparen: < 0,5 W Abgeschaltet: < 0,3 W
Temperatur (Betrieb)	0 bis 40 °C
Temperatur (nicht im Betrieb)	-20 bis 60 °C

Abmessungen (B x H x T)	610,3 x 394,8 x 218,8 mm (mit Ständer, niedrigste Position)
	610,3 x 509,4 x 218,8 mm (mit Ständer, höchste Position)
	610,3 x 352,4 x 70,5 mm (ohne Ständer)
Paketabmessungen (B x H x T)	860 x 500 x 163 mm
Gewicht	7,44 ± 0,5 kg (mit Ständer)
	4,97 ± 0,5 kg (ohne Ständer)
	10,4 ± 0,5 kg (brutto)
Mehrere Sprachen	23 Sprachen (Englisch, Französisch, Deutsch, Spanisch, Italienisch, Niederländisch, Russisch, Polnisch, Tschechisch, Kroatisch, Ungarisch, Rumänisch, Portugiesisch, Türkisch, Vereinfachtes Chinesisch, Traditionelles Chinesisch, Japanisch, Koreanisch, Persisch, Thai, Indonesisch, Ukrainisch, Vietnamesisch)
Konformität und Standards	cTUVus, CB, CE, ErP, FCC, ICES-003, CEC, CCC, BSMI, CU, RCM, VCCI, PSE, CEL, J-MOSS, RoHS, WEEE, Windows 10/11 WHQL, KC, KCC, E-STANDBY, Ukraine Energy, AU MEPS, VN MEPS, TUV-Flicker Free, TUV-Low Blue Light

*Änderungen vorbehalten.

** Messung einer Bildschirmhelligkeit von 200 nt ohne Audio-/ USB-/ Kartenleserverbindung.

3.3 Umrisse



3.4 Problembeseitigung (FAQ)

Problem	Lösungsvorschläge
Betriebsanzeige leuchtet nicht.	<ul style="list-style-type: none"> • Prüfen Sie, ob der Monitor eingeschaltet ist, indem Sie eine beliebige Taste drücken. • Vergewissern sich, dass das Netzkabel richtig an Display und Steckdose angeschlossen ist. • Prüfen Sie die Betriebsanzeige-Funktion im Bildschirmmenü. Wählen Sie zum Einschalten der Betriebsanzeige (LED) „EIN“.
Die Betriebsanzeige (LED) leuchtet rot, doch auf dem Display ist nichts zu sehen.	<ul style="list-style-type: none"> • Prüfen Sie, ob Monitor und Computer eingeschaltet sind. • Überprüfen Sie, ob das Signalkabel ordnungsgemäß am Monitor und am PC eingesteckt ist. • Sehen Sie nach, ob Pins im Signalkabel verbogen sind. • Schließen Sie den PC an einen anderen Monitor an, um herauszufinden, ob der PC ordnungsgemäß funktioniert.
Das angezeigte Bild ist zu hell oder zu dunkel.	<ul style="list-style-type: none"> • Passen Sie die Kontrast- und Helligkeit-Einstellungen über das Bildschirmmenü an.
Das Bild zittert oder Wellen sind zu sehen.	<ul style="list-style-type: none"> • Überprüfen Sie, ob das Signalkabel ordnungsgemäß am Monitor und am PC eingesteckt ist. • Entfernen Sie elektrische Geräte, die Interferenzen verursachen können, aus der Nähe des Monitors.
Das Bild weist Farbfehler auf (Weiß wird nicht als Weiß angezeigt).	<ul style="list-style-type: none"> • Sehen Sie nach, ob Pins im Signalkabel verbogen sind. • Führen Sie Farbrikseinst. im Bildschirmmenü aus. • Wählen Sie die geeignete Farbtemperatur (Farbtemp.) per Bildschirmmenü.
HDR-Inhalte werden nicht richtig abgespielt.	<ul style="list-style-type: none"> • Achten Sie darauf, dass die Eingangsquelle HDR-Wiedergabe (mit geeigneten Systemeinstellungen und aktuellster Software) unterstützt. • Vergewissern Sie sich, dass der Inhalt HDR-encodiert ist.

3.5 Unterstützte Timings

Unterstütztes Timing

Timing	Auflösung	HDMI	DP
PC-Timing	640x480-60Hz	V	V
PC-Timing	640 x 480 bei 75 Hz	V	V
PC-Timing	800 x 600 bei 60 Hz	V	V
PC-Timing	800 x 600 bei 75 Hz	V	V
PC-Timing	1024x768-60Hz	V	V
PC-Timing	1024 x 768 bei 75 Hz	V	V
PC-Timing	1280 x 1024 bei 60 Hz	V	V
PC-Timing	1280 x 720 bei 60 Hz	V	V
PC-Timing	1280x960-75Hz	V	V
PC-Timing	1600x1200-60Hz	V	V
PC-Timing	1920x1080-60Hz	V	V
Videotiming	640 x 480p - 60 Hz	V	V
Videotiming	720x480p-60Hz	V	V
Videotiming	720x480p-60Hz	V	V
Videotiming	720x576p-50Hz	V	V
Videotiming	720x576p-50Hz	V	V
Videotiming	1280x720p-50Hz	V	V
Videotiming	1280x720p-60Hz	V	V
Videotiming	1920x1080p-100Hz	V	V
Videotiming	1920 x 1080p - 120 Hz	V	V
Videotiming	1920x1080p-24Hz	V	V
Videotiming	1920x1080p-25Hz	V	V
Videotiming	1920x1080p-30Hz	V	V
Videotiming	1920x1080p-50Hz	V	V
Videotiming	1920x1080p-60Hz	V	V
Videotiming	3840x2160p-100Hz	V	V
Videotiming	3840x2160p-120Hz	V	V
Videotiming	3840x2160p-24Hz	V	V
Videotiming	3840x2160p-25Hz	V	V
Videotiming	3840x2160p-30Hz	V	V
Videotiming	3840x2160p-50Hz	V	V
Videotiming	3840x2160p-60Hz	V	V

24,5-Zoll-Simulation-Timing

Timing	Auflösung	HDMI	DP
Detail-Timing	2352 x 1324@60 Hz	V	V
Detail-Timing	2352 x 1324@120 Hz	V	V
Detail-Timing	2352 x 1324@240 Hz	V	V
Detail-Timing	2352 x 1324@360 Hz	V	V
Detail-Timing	2560x1440@60Hz	V	V
Detail-Timing	2560x1440@120Hz	V	V

Quadratisch-Timing

Timing	Auflösung	HDMI	DP
Detail-Timing	1024 x 768@360 Hz	V	V
Detail-Timing	1152 x 864@360 Hz	V	V
Detail-Timing	1440 x 1080@360 Hz	V	V
Detail-Timing	1728 x 1080@360 Hz	V	V
Detail-Timing	1920 x 1080@144 Hz	V	V
Detail-Timing	1920 x 1440@360 Hz	V	V
Detail-Timing	2560x1440@60Hz	V	V
Detail-Timing	2560x1440@120Hz	V	V

PIP-Timing

Timing	Auflösung	HDMI	DP
Detail-Timing	2560x1440@60Hz	V	V
Detail-Timing	2560x1440@120Hz	V	V

Anti-Flicker-Timing

Timing	Auflösung	HDMI	DP
Detail-Timing	1920x1080@360 Hz	-	V
Detail-Timing	2560x1440@60 Hz	-	V
Detail-Timing	2560x1440@360 Hz	-	V



REPUBLIC OF
GAMERS

