

# KENWOOD

Tragbares DAB+ Radio

## **CR-M33DAB**

---

### BEDIENUNGSANLEITUNG

JVCKENWOOD Corporation

DEUTSCH

ENGLISH

FRANÇAIS

ITALIANO

NEDERLANDS

# Inhaltsverzeichnis

Inhalt	Seite
1. Vor der Inbetriebnahme / Sicherheitshinweise	3
2. Informationen zum Akku	5
3. Konformitätserklärung	6
4. Inbetriebnahme	7
5. Bedienung des Radios	9
6. Verwendung des DAB+ Radios	12
7. Verwendung des UKW Radios	13
8. BLUETOOTH Audio	14
9. Verwendung eines Kopfhörers	15
10. Fehlerbehebung	15
11. Wartung und Pflege	15
12. Entsorgung	16
13. Technische Daten	17
14. Garantie	18

# 1. Vor der Inbetriebnahme

## WICHTIGE SICHERHEITSANWEISUNGEN

**Achtung:** Lesen Sie diese Seite aufmerksam durch, um den sicheren Betrieb des Gerätes zu gewährleisten.

### Hinweise aufmerksam lesen!

- Befolgen Sie alle Sicherheits- und Bedienungsanweisungen, wenn Sie dieses Produkt in Betrieb nehmen.

### Hinweise sorgfältig aufbewahren!

- Sie sollten die Sicherheits- und Bedienungsanweisungen für spätere Nachschlagezwecke aufbewahren.

### Alle Warnhinweise beachten!

- Sie sollten alle an dem Produkt angegebenen und in der Bedienungsanleitung aufgeführten Warnungen strikt befolgen.

### Nur mit einem trockenen Tuch säubern!

- Ziehen Sie alle Kabel vom Gerät ab, bevor Sie dieses Produkt reinigen. Verwenden Sie niemals flüssige Reinigungsmittel oder Reinigungssprays. Verwenden Sie nur ein leicht angefeuchtetes Tuch für das Reinigen.

### Zubehör

- Verwenden Sie nur das vom Hersteller angegebene Zubehör.

### Verwenden Sie dieses Gerät nicht in der Nähe von Wasser

- Das Gerät darf niemals Wassertropfen oder Wasserspritzern ausgesetzt werden, wie sie zum Beispiel in der Nähe einer Badewanne, eines Waschbeckens, einer Küchenspüle, einer Waschmaschine, in einem feuchten Kellerraum oder in der Nähe eines Schwimmbeckens usw. auftreten. Stellen Sie niemals mit Flüssigkeiten gefüllte Behälter, wie z. B. Blumenvasen, auf das Gerät oder direkt neben das Gerät.

### Belüftung

- Schlitze und Öffnungen im Gehäuse dienen der Belüftung des Gerätes, um den zuverlässigen Betrieb des Gerätes sicherzustellen und um das Gerät vor Überhitzung und einer möglichen Selbstentzündung zu schützen. Blockieren Sie die Lüftungsöffnungen nicht. Installieren Sie das Gerät nach Angaben des Herstellers. Blockieren Sie niemals die Belüftungsöffnungen, indem Sie das Gerät auf einem Bett, Sofa, Teppich oder einer ähnlich weichen Unterlage abstellen. Dieses Gerät sollte nicht in ein Bücherregal oder Einbauschrank eingebaut werden, wenn nicht für ausreichende Belüftung gesorgt ist.

### Spannungsversorgung

- Dieses Gerät darf nur mit dem mitgelieferten USB-C Netzadapter an die Netzspannung angeschlossen werden. Verwenden Sie den USB-Netzadapter ausschließlich für das Kompaktradio CR-M33DAB. Achten Sie in jedem Fall darauf, dass die örtliche Netzspannung mit den Angaben auf dem Stecker-Netzteil übereinstimmen. Wenn Sie sich über die Art der Spannungsversorgung in Ihrer Wohnung nicht sicher sind, wenden Sie sich an Ihren Fachhändler oder an das örtliche Energieversorgungsunternehmen.

### USB-Netzadapter

- Sorgen Sie dafür, dass der USB-Netzadapter nicht mechanisch beschädigt wird und dass man nicht über das Kabel stolpern kann. Das Kabel darf auf keinen Fall gequetscht oder abgeknickt werden, auch nicht am Austritt aus dem USB-Netzadapter.

## **Gewitter**

- Das Gerät bei Gewittern und wenn es längere Zeit nicht verwendet wird vom Netz trennen.

## **Überlastung**

- Überlasten Sie niemals Netzsteckdosen, Verlängerungskabel oder Mehrfachsteckdosen, weil sonst die Gefahr von Feuer oder elektrischen Schlägen besteht.

## **Eindringen von Fremdmaterial und Flüssigkeit**

- Achten Sie darauf, dass niemals Fremdmaterial oder Flüssigkeit durch Öffnungen in das Gerät oder den USB-Netzadapter eindringt, da es anderenfalls zu Kontakt mit unter hoher Spannung stehenden Bauteilen bzw. zu einem Kurzschluss mit dem sich daraus ergebenden Brand oder elektrischen Schlag kommen kann. Verschütten Sie niemals Flüssigkeiten jeglicher Art auf dieses Gerät oder seinen USB-Netzadapter.

## **Wartung**

- Versuchen Sie niemals selbst, die Wartung dieses Gerätes auszuführen, da durch die Öffnungen oder durch das Entfernen von Abdeckungen unter Spannung stehende Teile freigelegt werden können, deren Berührung eine Gefahrenquelle darstellt. Überlassen Sie alle Wartungsarbeiten dem qualifizierten Kundendienstpersonal.

## **Beschädigungen, die eine Reparatur erfordern**

- Wartungs- und Reparaturarbeiten nur von einem qualifizierten Kundendienst ausführen lassen. Eine Wartung/Reparatur ist erforderlich, wenn das Gerät beschädigt wurde (z. B. den USB-Netzadapter), wenn Flüssigkeit in das Gerät gelaufen ist, wenn Gegenstände in das Gerät eingedrungen sind, wenn das Gerät Regen oder Nässe ausgesetzt war, wenn es nicht mehr einwandfrei funktioniert oder heruntergefallen ist.

## **Ersatzteile**

- Wenn Ersatzteile benötigt werden, überzeugen Sie sich, dass der Kundendiensttechniker Ersatzteile verwendet, die vom Hersteller vorgeschrieben sind oder die gleichen Eigenschaften wie die Originalteile aufweisen. Nicht zugelassene Ersatzteile können zu Feuer, elektrischen Schlägen oder anderen Unfällen führen.

## **Sicherheitsprüfung**

- Bitten Sie den Kundendiensttechniker nach der Beendigung von Wartungs- oder Reparaturarbeiten an diesem Gerät um die Durchführung einer Sicherheitsprüfung, um festzustellen, ob sich das Gerät im einwandfreien Zustand befindet.

## **Wärme**

- Installieren Sie das Gerät nicht in der Nähe von heißen Oberflächen wie z. B. Heizkörpern, Heizlüftern, Öfen oder anderen Geräten (einschließlich Verstärkern), die heiß werden können. Stellen Sie niemals Objekte mit offenen Flammen, wie Kerzen oder Laternen, auf oder in die Nähe des Gerätes. Die installierten Batterien dürfen keiner großen Hitze, wie direktem Sonnenlicht, Feuer oder ähnlichem, ausgesetzt werden.

## **Risiken in Verbindung mit hohen Lautstärken**

Um möglichen Hörschäden vorzubeugen, hören Sie nicht über längere Zeiträume mit hoher Lautstärke.

## Automatische Energiesparfunktion

Das Gerät ist mit einer automatischen Energiesparfunktion ausgestattet. Diese schaltet das Gerät innerhalb von 15 Minuten in den Standby-Modus, wenn kein Audiosignal empfangen wurde oder keine Bedienung erfolgte.

## 2. Informationen zum Akku

Der Lithium-Ionen-Akku enthält entflammbare Stoffe wie z. B. organisches Lösungsmittel. Bei falscher Handhabung kann der Akku bersten und Feuer fangen oder extreme Hitze freisetzen, in seiner Leistungsfähigkeit nachlassen oder andere Schäden entwickeln. Beachten Sie bitte insbesondere diese Hinweise, welche Behandlung sich verbietet.

### Brandgefahr

- Schützen Sie das Gerät mit dem fest eingebauten Lithium-Ionen-Akku vor mechanischen Beschädigungen.
- Kerzen und andere offene Flammen müssen zu jeder Zeit von diesem Produkt ferngehalten werden, um ein Entflammen des Gerätes zu verhindern.
- Schützen Sie das Gerät vor Hitze: Es besteht Brandgefahr. Wenn Sie das Gerät in einem Regal aufstellen, halten Sie an den Seiten einen Abstand von mindestens 10 cm ein.

### Gefahr durch integrierten Akku

- Benutzen Sie das Gerät nicht, wenn es sichtbare Beschädigungen am Gehäuse oder dem USB-Ladekabel aufweist. Reparaturen am Gerät dürfen ausschließlich vom autorisierten Kundendienst vorgenommen werden.
- Setzen Sie das Gerät nicht direkter Sonne oder Hitze aus. Die Umgebungstemperatur soll +5 °C nicht unter- und +35 °C nicht überschreiten. In einem KFZ kann die Temperatur ggf. deutlich über 35 °C liegen.
- Laden Sie den Akku ausschließlich über den mitgelieferten USB-Netzadapter auf.
- Wenn der Akku das Ende seiner Lebenszeit erreicht hat, muss das Gerät mit dem integrierten Akku fachgerecht entsorgt werden. Versuchen Sie nicht, den Akku auszubauen oder zu ersetzen.
- Der Akku darf nicht wiederverwendet oder auseinandergenommen werden.
- Sollte aus dem Akku Elektrolytlösung auslaufen, vermeiden Sie den Kontakt mit Augen, Schleimhäuten und Haut. Spülen Sie betroffene Stellen sofort mit reichlich klarem Wasser und suchen Sie einen Arzt auf. Die Elektrolytlösung kann Reizungen hervorrufen.
- Der Akku darf nicht kurzgeschlossen werden. Der Akku kann überhitzen und explodieren.
- Das Gerät darf nicht ins Feuer geworfen werden. Der Akku kann explodieren.
- Es ist nicht gestattet, Umbauten an dem Gerät vorzunehmen.

### Vorsicht!

Explosionsgefahr, wenn die Batterie durch einen falschen Typ ersetzt wird;

- bei extrem hohen oder niedrigen Temperaturen, denen eine Batterie während der Verwendung, Lagerung oder des Transports ausgesetzt sein kann;
- bei niedrigem Luftdruck in großer Höhe;
- beim Austausch einer Batterie durch einen falschen Typ, der eine Sicherung umgehen kann (z.B. bei einigen Lithium-Batterietypen);
- bei der Entsorgung einer Batterie in Feuer oder einem heißen Ofen, oder beim mechanischen Quetschen oder Schneiden einer Batterie;
- beim Belassen einer Batterie in einer Umgebung mit extrem hohen Temperaturen oder einem extrem niedrigen Luftdruck, was zu einer Explosion oder dem Austreten brennbarer Flüssigkeiten oder Gase führen kann.

### 3. Konformitätserklärung

Hiermit erklärt die JVCKENWOOD Europe B.V., dass der Funkanlagentyp [KENWOOD] CR-M33DAB der Richtlinie 2014/53/EU entspricht. Der vollständige Text der EU-Konformitätserklärung ist unter der folgenden Internetadresse verfügbar: <https://www.kenwood.com/euukdoc/>

#### **Hersteller:**

JVCKENWOOD Corporation  
3-12, Moriyacho, Kanagawa-ku, Yokohama-shi, Kanagawa 221-0022, JAPAN  
<https://www.jvckenwood.com/en.html>

#### **EU-Kontaktadresse:**

JVCKENWOOD Europe B.V.  
Remdementsweg 20 B-9, NL 3641 SL Mijdrecht, THE NETHERLANDS  
<https://nl.jvckenwood.com/>

#### **UK-Kontaktadresse:**

JVCKENWOOD U.K. Limited  
First Floor, Gleneagles, The Belfry, Colonial Way, Watford, Hertfordshire WD24 4WH, UNITED KINGDOM  
<https://uk.jvckenwood.com/>

Die Bluetooth® Wortmarke und die Logos sind eingetragene Marken von BLUETOOTH SIG Inc. und jegliche Verwendung dieser Marken durch die JVCKENWOOD Corporation erfolgt unter Lizenz. Andere Marken und Handelsnamen sind die ihrer jeweiligen Eigentümer.

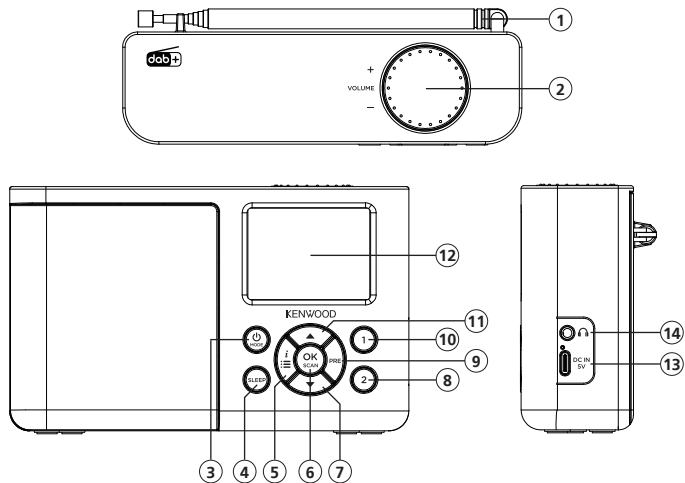
# 4. Inbetriebnahme

## 4.1 Auspacken

Packen Sie das Gerät vorsichtig aus und achten Sie darauf, dass alle Zubehöerteile vorhanden sind:

- USB-C Netzadapter
- Bedienungsanleitung

## 4.2 Bedienelemente und Anschlüsse



1 - Teleskopantenne

2 - Lautstärke

3 - / MODE

4 - Sleeptimer

5 - MENU / INFO

6 - OK / SCAN

7 - ▼ Runter

8 - Preset 2

9 - Preset

10 - Preset 1

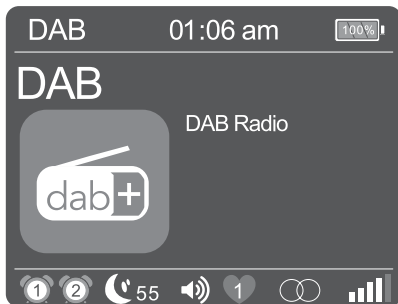
11 - ▲ Hoch

12 - LCD-Anzeige

13 - USB-C Eingang Netzteil

14 - Kopfhörerbuchse

### 4.3 Informationen zur LCD-Anzeige



	Anzeige für Wecker 1
	Anzeige für Wecker 2
	Sleeptimer Restzeit
	Lautstärke
	Ausgewählter Preset 1 - 20
	Anzeige für Stereoempfang
	Anzeige für RDS-Signal
	Empfangstärke
	Anzeige BLUETOOTH
	Anzeige Akkuladestand

### 4.4 Aufladen des Akkus

Um eine Beschädigung des eingebauten Akkus zu vermeiden, ist dieser beim Kauf nur halb aufgeladen. Laden Sie den Akku vollständig auf, bevor Sie das Radio zum ersten Mal benutzen.

Verbinden Sie dazu den Anschluss „DC IN“ mit dem mitgelieferten USB-Netzadapter und stecken Sie diesen in eine leicht zugängliche Steckdose.

Während des Ladevorgangs leuchtet eine LED oberhalb des Anschlusses rot. Sobald der Akku vollständig geladen ist, erlischt die Kontrollleuchte. Die übliche Ladezeit bei leerem Akku beträgt ca. 4-6 Stunden. Sie können das Radio während des Ladevorgangs verwenden, allerdings verlängert sich dadurch die Ladezeit.

- Je nach Umgebungsbedingungen, Lautstärke usw. beträgt die Wiedergabedauer ca. 6 Stunden (bei 50 % Lautstärke).
- Um die volle Kapazität des Akkus so lange wie möglich zu erhalten, sollten Sie den Akku alle 2 bis 3 Monate vollständig aufladen, auch wenn Sie das Radio nicht benutzen.
- Laden Sie den Akku in einer Umgebung zwischen +5 und +35 °C.
- Der Akku hält seine Ladung am besten bei Raumtemperatur.
- Je niedriger die Umgebungstemperatur, desto kürzer die Akkulaufzeit.
- Der Akku muss aufgeladen werden, wenn das Symbol für einen leeren Akku auf dem Display erscheint.

**Achtung: Im Akkubetrieb ist die Weckfunktion nicht verfügbar.**

## 4.5 Betrieb mit USB-Netzadapter

Sie können das Radio auch mit dem mitgelieferten Netzadapter betreiben. In dieser Betriebsart steht Ihnen die Funktion „**Wecker**“ zur Verfügung.

## 4.6 DAB+ / UKW Teleskopantenne

1. Entriegeln Sie vorsichtig die Antenne am rechten hinteren Teil des Gehäuses.
2. Drehen Sie die Antenne nach oben und ziehen Sie alle Elemente komplett heraus.
3. Richten Sie die Antenne aus, um den besten Empfang zu erhalten.

# 5. Bedienung des Radios

## 5.1 Ein- / Ausschalten (Standby)

Halten Sie die Taste **<⏻ / MODE>** gedrückt, bis sich das Radio einschaltet. Um das Gerät in den Standby-Modus zu versetzen, halten Sie die Taste gedrückt, bis die Uhrzeit auf dem Display erscheint. Um das Gerät aus dem Standby-Modus wieder einzuschalten, drücken sie die Taste kurz.

Um es aus dem Standby-Modus vollständig auszuschalten, halten Sie die Taste **<⏻/MODE>** gedrückt. Im Display erscheint kurz „**POWER OFF**“, und das Gerät schaltet ab.

**Achtung: Im Akkubetrieb sollte das Radio bei Nichtbenutzung immer vollständig ausgeschaltet sein, um ein Entladen des Akkus zu verhindern.**

## 5.2 Navigieren in den Menüs

Halten Sie die Taste **<MENU/INFO>** gedrückt, um das quellenbezogene Menü aufzurufen. Durch Drücken der Tasten **<▲ Hoch>** oder **<▼ Runter>** können Sie in den Menüs navigieren. Zum Blättern können Sie auch den Lautstärkeregler verwenden. Bestätigt wird die Menüauswahl mit der Taste **<OK/SCAN>**. Wenn Sie die Taste **<MENU/INFO>** in einem Menü kurz drücken, wird auf die vorherige Menüebene zurückgesprungen.

## 5.3 Lautstärke anpassen

Durch Drehen des Lautstärkereglers, können Sie die Lautstärke anpassen. Die Lautstärkeeinstellung wird grafisch im Display angezeigt.

## 5.4 Zusätzliche Informationen

Durch wiederholtes Drücken der Taste **<MENU/INFO>** können, je nach Quelle und Sender, zusätzliche Informationen angezeigt werden:

- Beschreibung
- Name des Senders, des aktuellen Programms, Inhalte, Themen, etc..
- Genre
- Signalpegel und Signalfehler
- Bitrate
- Kanalinformation
- Heutiges Datum und aktuelle Uhrzeit

## 5.5 Einstellen der Menüsprache

1. Schalten Sie das Radio ein und rufen das Menü mit der Taste **<MENU/INFO>** auf.
2. Mit den Tasten **<HOCH/RUNTER>** oder dem Lautstärkeregler das Menü „**Language**“ auswählen und anschließend bestätigen.
3. Mit den Tasten **<HOCH/RUNTER>** die gewünschte Sprache auswählen und mit **<OK/SCAN>** bestätigen.

## 5.6 Einstellen von Uhrzeit und Datum

Beim Empfang eines DAB+ oder UKW Senders in ausreichender Qualität wird die Uhrzeit automatisch eingestellt. Je nach Empfangsstärke dauert dieser Vorgang einige Zeit. Sollte kein entsprechender Sender zur Verfügung stehen, können Sie die Uhrzeit auch manuell einstellen:

1. Schalten Sie das Radio ein und rufen das Menü mit der Taste **<MENU/INFO>** auf.
2. Mit den Tasten **<HOCH/RUNTER>** oder dem Lautstärkeregler das Menü **„Uhrzeit/Datum“** auswählen und anschließend bestätigen.
3. **„Zeit/Datum einstellen“** auswählen und bestätigen. Anschließend Tag, Monat, Jahr, Stunden und Minuten auswählen, einstellen und bestätigen.

### Weitere Einstellungen im Menü „Uhrzeit/Datum“

Folgende Funktionen können im Menü **„Uhrzeit/Datum“** eingestellt werden:

**„Stundensystem einstellen“:** Einstellung des Zeitformats.

Auswahlmöglichkeiten: **„24 Stunden“ / „12 Stunden“**

**„Datumsformat einst.“:** Einstellung des Datumformats.

Auswahlmöglichkeiten: **„dd-mm-yyyy“ / „mm-dd-yyyy / yyyy-mm-dd“**

**„Uhrstil“:** Einstellung des Uhrendesigns im Standby-Modus.

Auswahlmöglichkeiten: **„Analog“ / „Digital“**

**„Autom. Update“:** Einstellung für automatische Zeiteinstellung.

Auswahlmöglichkeiten: **„Kein Update“ / „Update vom Radio“**

## 5.7 Einstellen der Display-Beleuchtung

Die Display-Beleuchtung kann in 3 Helligkeitsstufen programmiert werden. Folgende Einstellungen können im Menü **„Beleuchtung“** vorgenommen werden:

**„Abschaltung“:** Zeit, bis die Hintergrundbeleuchtung des Displays abgeschaltet wird.

Auswahlmöglichkeiten: **„Aus / 10 Sek. / 20 Sek. / 30 Sek. / 45 Sek. / 60 Sek. / 90 Sek. / 120 Sek. / 180 Sek.“**

Im Modus **„Aus“** wird die Hintergrundbeleuchtung nicht ausgeschaltet. Dadurch verkürzt sich die Akkulaufzeit.

**„Niveau“:** Helligkeit des Displays wenn das Radio angeschaltet wird.

Auswahlmöglichkeiten: **„Nachtmodus“ / „Niedrig“ / „Mittel“ / „Hoch“**

Zur Einstellung gehen Sie bitte wie folgt vor:

1. Schalten Sie das Radio ein und rufen das Menü mit der Taste **<MENU/INFO>** auf.
2. Wählen Sie mittels **<HOCH/RUNTER>** oder dem Lautstärkeregler das Menü **„Beleuchtung“** und drücken dann **<OK/SCAN>**.
3. Mit den Tasten **<HOCH/RUNTER>** oder dem Lautstärkeregler das Menü **„Abschaltung“** oder **„Niveau“** auswählen und anschließend mit **<OK/SCAN>** bestätigen.

## 5.8 Einstellen des Sleptimers

Der Sleptimer wird verwendet, um das Radio nach einem voreingestellten Zeitraum automatisch abzuschalten. Zur Einstellung gehen Sie bitte wie folgt vor:

1. Schalten Sie das Radio ein und drücken Sie die Taste **<SLEEP>**.
2. Im folgenden Menü bitte aus folgenden Möglichkeiten wählen: **„Aus / 15 Min. / 30 Min. / 45 Min. / 60 Min. / 1 Std. 15 Min. / 1 Std. 30 Min. / 1 Std. 45 Min. / 2 Std.“**.  
Die gewünschte Einstellung bestätigen Sie mit der Taste **<OK/SCAN>**.
3. Im Display erscheint das Symbol für den Sleptimer mit der Restzeit bis zum Ausschalten des Radio.  
Möchten Sie den Sleptimer deaktivieren, so wählen Sie bitte die Zeiteinstellung **„Aus“**.

## 5.9 Einstellen des Weckers

**Bitte beachten Sie, dass die Funktion „Wecker“ nur bei angeschlossenem Netzteil vorhanden ist. Im Akkubetrieb kann die Weckfunktion nicht verwendet werden.**

Beim CR-M33DAB lassen sich 2 unterschiedliche Weckzeiten einstellen. Diese Weckzeiten können für folgende Intervalle programmiert werden: **„Einmal“ / „Täglich“ / „Wochende“ / „Werktage“**.  
Zur Einstellung der Weckzeit gehen Sie bitte wie folgt vor:

1. Schalten Sie das Radio ein und rufen das Menü mit der Taste **<MENU/INFO>** auf.
2. Mit den Tasten **<HOCH/RUNTER>** oder dem Lautstärkeregler das Menü **„Wecker“** auswählen und anschließend bestätigen.
3. **„Wecker 1“** wird angezeigt. Sie können nun die Weckzeit 1 einrichten oder mit den Tasten **<HOCH/RUNTER>** oder dem Lautstärkeregler auf die Weckzeit 2 wechseln (**„Wecker 2“**).
4. Nach der Bestätigung mit der Taste **<OK/SCAN>** führen Sie bitte folgende Schritte durch:
  - Einstellung Wecker **„Ein“** oder **„Aus“** (Auswählen mit **<HOCH/RUNTER>** oder dem Lautstärkeregler, weiter mit der Taste **<OK/SCAN>**).
  - Einstellung von Stunden und Minuten (Zahlen auswählen mit **<HOCH/RUNTER>** oder dem Lautstärkeregler, weiter mit der Taste **<OK/SCAN>**).
  - Einstellung der Quelle **„FM“**, **„DAB“** oder **„Weckton“** mit **<HOCH/RUNTER>** oder dem Lautstärkeregler auswählen, weiter mit der Taste **<OK/SCAN>**.
  - Einstellung **„Intervall“**: **„Einmal“ / „Täglich“ / „Wochenende“ / „Werktage“** auswählen mit **<HOCH/RUNTER>** oder dem Lautstärkeregler, weiter mit **<OK/SCAN>**.
  - Einschalllautstärke unter **„Lautstärke“** auswählen mit **<HOCH/RUNTER>** oder dem Lautstärkeregler, weiter mit **<OK/SCAN>**.

Die Weckzeit ist nun gespeichert, und das Menü kann nun verlassen werden. Ein entsprechendes Weckersymbol erscheint im Display.

Für die Einstellung der 2. Weckzeit gehen Sie analog vor. Um einen eingestellten Wecker zu löschen, so wählen Sie im letzten Schritt der Einstellung **„Wecker Aus“**.

Der Wecker schaltet sich zur angegebenen Zeit ein. Möchten Sie das Wecksignal unterbrechen, so drücken Sie eine beliebige Taste ggf. mehrfach, um den Schlummerfunktion mit folgenden Intervallen zu aktivieren: **5 - 10 - 15 - 30 Minuten**.

Drücken Sie die Taste **<⏻/MODE>**, um das Wecksignal zu deaktivieren.

## 5.10 Klang einstellen (Equalizer)

Das Radio hat sieben voreingestellte Klangeinstellungen:

**„Klassik“ / „Pop“ / „Jazz“ / „Rock“ / „Mittig“ / „Soundtrack“ / „Nachrichten“**

Diese können im Menü **„EQ“** ausgewählt werden.

## 5.11 Werkseinstellung

Im Menü „**Werkseinstellung**“ können Sie das Radio in den Auslieferungszustand versetzen. Wählen Sie dazu „**Ja**“ aus, und das Radio startet neu. Bei „**Nein**“ wird die vorherige Menüebene aufgerufen.

# 6. Verwendung des DAB+ Radios

Drücken Sie die Taste **<MODE>** mehrfach, bis im Display „**DAB**“ erscheint.

## 6.1 Einstellen der DAB+ Sender

Bei Inbetriebnahme des Gerätes wurde bereits ein Sendersuchlauf durchgeführt. Die dabei gefundenen Sender werden alphabetisch in der Stationsliste gespeichert.

### Erneutes Starten des automatischen Sendersuchlaufs:

- Rufen Sie das Menü mit der Taste **<MENU/INFO>** auf.  
Wählen Sie „**Suchlauf**“, und starten Sie den Suchlauf mit der Taste **<OK/SCAN>**.
- Während des Suchlaufs zeigt das Display die Zahl bisher gefundenen Sender an.
- Sollten während des Suchlaufs keine Stationen gefunden werden, so steht „**Kein Empfang!**“ im Display. Bitte überprüfen Sie dann die korrekte Ausrichtung der Antenne oder versuchen Sie einen anderen Standort für das Gerät zu finden, um einen besseren Empfang zu erreichen. Rufen Sie danach erneuert das Menü „**Suchlauf**“ auf.
- Der Suchlauf startet auch durch längeres Drücken der Taste **<OK/SCAN>**.

### Manuelles Einstellen von Ensembles:

- Rufen Sie das Menü mit der Taste **<MENU/INFO>** auf.
- Wählen Sie mittels **<HOCH/RUNTER>** oder dem Lautstärkeregler das Menü „**Manuelle Suche**“ und drücken dann **<OK/SCAN>**. Der aktuell eingestellte Kanal steht mit der dazugehörigen Frequenz im Display.
- Verwenden Sie die Tasten **<HOCH/RUNTER>** oder den Lautstärkeregler, um manuell einen anderen Kanal auszuwählen.
- Mit der Taste **<OK/SCAN>** bestätigen Sie die Auswahl. Danach wird der Signalpegel im Display angezeigt, ein weiterer Tastendruck lädt das gewählte Ensemble.

### Anwählen eines DAB+ Senders

Die in der Stationsliste alphabetisch gespeicherten Sender lassen sich wie folgt auswählen:

- Drücken Sie die Tasten **<HOCH/RUNTER>**, um vorwärts oder rückwärts in der Senderliste zu blättern.
- Wenn der gewünschte Sender ausgewählt ist, drücken Sie die Taste **<OK/SCAN>**, um die Wiedergabe zu starten.
- Sollte der Empfangspegel beim ausgewählten Sender für eine störungsfreie Wiedergabe nicht ausreichen, so erscheint im Display „**Kein Signal!**“. Wählen Sie dann bitte einen anderen Sender aus oder verändern Sie die Antennenposition.

## 6.2 Speichern von Stationen im Senderspeicher (Favoriten)

Um DAB-Sender zum leichteren Auffinden abzuspeichern, stehen 40 Speicherplätze zur Verfügung. 2 Speicherplätze können dabei über Direktwahltasten gewählt werden.

### 1. Speicherung auf den Direktwahltasten P1 & P2:

- Wählen Sie einen Sender zur Speicherung aus.
- Halten Sie die entsprechende Taste gedrückt, bis „**Sender gespeichert**“ im Display erscheint.
- Gespeicherte Sender können durch kurzes Drücken der Direktwahltasten aufgerufen werden.

## 2. Belegung der Speicherplätze 3 - 40:

- Wählen Sie einen Sender zur Speicherung aus.
- Halten Sie die <PRESET> Taste gedrückt, bis „**Sender speichern**“ im Display erscheint.
- Wählen Sie mit den Tasten <HOCH/RUNTER> oder dem Lautstärkeregler einen Speicherplatz aus.
- Drücken Sie die Taste <OK/SCAN>, um die Speicherung abzuschließen. Im Display wird „**Sender gespeichert**“ angezeigt.
- Gespeicherte Sender können über die Taste <PRESET> aufgerufen und mit den Tasten <HOCH/RUNTER> oder dem Lautstärkeregler ausgewählt und mit <OK/SCAN> geladen werden.

## 6.3 Menüfunktionen DAB+

Halten Sie die Taste <MENU/INFO> gedrückt, um das quellenbezogene Menü aufzurufen. Mit den Tasten <HOCH/RUNTER> oder dem Lautstärkeregler lässt sich durch das Menü scrollen. Die Auswahl der Menüpunkte erfolgt mit der Taste <OK/SCAN>. Folgende Funktionen sind verfügbar:

- **Senderliste:** Alle gefundenen Sender in alphabetischer Reihenfolge
- **Senderspeicher:** Alle gespeicherten Favoriten
- **Sender speichern:** Hier können Sie den aktuellen Sender auf einen Speicherplatz (Favoriten) legen.
- **Suchlauf:** Automatischer Sendersuchlauf.
- **Manuelle Suche:** Damit lässt sich manuell ein bestimmter Empfangskanal einstellen.
- **Leeren:** Damit werden ungültige Stationen aus der Stationsliste gelöscht. Auswählen mit der Taste <OK/SCAN>, „**Nein/Ja**“ mit den Tasten <HOCH/RUNTER> oder dem Lautstärkeregler auswählen und mit <OK/SCAN> bestätigen.

Die weiteren Menüs sind unter Kapitel 5 beschrieben.

# 7. Verwendung des UKW Radios

Drücken Sie die Taste <MODE> mehrfach, bis im Display „**FM**“ erscheint.

## 7.1 Einstellen eines UKW Senders

- Drücken Sie die Taste <▲ Hoch> um die Empfangsfrequenz zu erhöhen.
- Drücken Sie die Taste <▼ Runter> um die Empfangsfrequenz zu verringern.
- Wenn Sie die Tasten <▲ Hoch> oder <▼ Runter> gedrückt halten, startet ein automatischer Sendersuchlauf, der bei der nächsten gefundenen Station stoppt.
- Wenn Sie die <OK/SCAN> Taste gedrückt halten, beginnt die automatische Stationsuche. Alle gefundenen Stationen werden im Senderspeicher abgelegt.

## RDS-Funktionen

Folgende Informationen können durch wiederholtes Drücken der Taste <MENU/INFO> abgerufen werden: **PTY (Program Type) / RDS Radiotext / Frequenz / Uhrzeit / Datum**

Bei unzureichenden Empfangsbedingungen kann der Empfang dieser Informationen gestört oder nicht möglich sein.

## 7.2 Speichern von Stationen im Senderspeicher (Favoriten)

Um UKW-Sender zum leichteren Auffinden abzuspeichern, stehen 40 Speicherplätze zur Verfügung. 2 Speicherplätze können dabei über Direktwahltasten gewählt werden.

### 1. Speicherung auf den Direktwahltasten P1 & P2:

- Wählen Sie einen Sender zur Speicherung aus.
- Halten Sie die entsprechende Zifferntaste gedrückt, bis „**Sender gespeichert**“ im Display erscheint.
- Gespeicherte Sender können durch kurzes Drücken der Direktwahltasten aufgerufen werden.

## 2. Belegung der Speicherplätze 3 - 40:

- Wählen Sie einen Sender zur Speicherung aus.
- Drücken Sie die **<PRESET>** Taste, bis **„Sender speichern“** im Display erscheint.
- Wählen Sie mit den Tasten **<HOCH/RUNTER>** oder dem Lautstärkeregler einen Speicherplatz aus.
- Drücken Sie die Taste **<OK/SCAN>**, um die Speicherung abzuschließen. Im Display wird **„Sender gespeichert“** angezeigt.
- Gespeicherte Sender können über die Taste **<PRESET>** aufgerufen, mit den Tasten **<HOCH/RUNTER>** oder dem Lautstärkeregler ausgewählt und mit **<OK/SCAN>** geladen werden.

## 7.3 Menüfunktionen UKW

Halten Sie die Taste **<MENU/INFO>** gedrückt, um das quellenbezogene Menü aufzurufen. Mit den Tasten **<HOCH/RUNTER>** oder dem Lautstärkeregler lässt sich durch das Menü scrollen. Die Auswahl der Menüpunkte erfolgt mit der Taste **<OK/SCAN>**. Folgende Funktionen sind verfügbar:

- **Senderspeicher:** Alle gespeicherten Favoriten
- **Sender speichern:** Hier können Sie den aktuellen Sender auf einen Speicherplatz (Favoriten) legen.
- **Suchlauf-Einstellungen:** **„Alle Sender“** oder **„Starke Sender“**.
- **Audio-Einstellung:** **„Stereo“** oder **„Mono“**.  
Verwenden Sie **„Mono“** in Umgebungen mit schlechten Empfangseigenschaften.

Die weiteren Menüs sind unter Kapitel 5 beschrieben.

## 8. BLUETOOTH Audio

Die BLUETOOTH-Funktion erlaubt die drahtlose Übertragung von Musikdateien (Audio Streaming) an das Radio. Es können Smartphones, Tablets oder ähnliche Geräte gekoppelt werden.

Drücken Sie die Taste **<🔊/MODE>** mehrfach, bis im Display **„BLUETOOTH“** erscheint.

### 8.1 Herstellen einer Verbindung

- Im Display steht **„Getrennt“**, und das gelbe BLUETOOTH-Symbol blinkt im Display.
- Starten Sie einen Gerätescan auf Ihrem mobilen Gerät. Wählen Sie **„CR-M33DAB“** aus der Geräteliste aus, und koppeln Sie beide Geräte wie gewohnt.
- Auf dem Display wird **„Verbunden“** angezeigt und eine Sprachansage ertönt.

Nun können Sie über Ihr mobiles Gerät die gewünschten Inhalte wiedergeben.

Sie können grundlegende Abspielfunktionen auch über das Radio steuern:

- Taste **<OK/SCAN>**: Wiedergabe/Pause Funktion
- Tasten **<▲ Hoch>** oder **<▼ Runter>**: Titelsprung rückwärts oder vorwärts

### 8.2 Trennen einer Verbindung

Es kann immer nur ein Gerät über BLUETOOTH mit dem Radio verbunden sein. Wenn Sie ein anderes Gerät anschließen möchten, müssen Sie zuerst das aktuelle Gerät trennen. Gehen Sie wie folgt vor:

- Trennen Sie die Kopplung der Geräte auf Ihrem mobilen Gerät.
- Die Geräte werden auch entkoppelt, wenn Sie sie außerhalb der BLUETOOTH Reichweite bewegen..

Wenn Sie das Radio ausschalten, verbindet es sich automatisch wieder mit dem BLUETOOTH-Gerät, sobald es wieder eingeschaltet wird, sofern es sich in der Nähe befindet, eingeschaltet ist und die BLUETOOTH-Funktion aktiviert ist.

## 9. Verwendung eines Kopfhörers

Um das CR-M33DAB mit Kopfhörern zu benutzen, verwenden Sie bitte handelsübliche Modelle mit 3,5mm Klinkenstecker. Sofern der gewählte Radiosender ein Stereosignal sendet, erfolgt die Kopfhörerswiedergabe auch in Stereo.

### **Achtung!**

**Regelmäßiges Hören von Musik in hoher Lautstärke kann zu Gehörschäden führen. Stellen Sie die Lautstärke auf einen niedrigen Wert ein, bevor Sie mit der Musikwiedergabe vom Radio beginnen.**

## 10. Fehlerbehebung

### Hinweise zur Fehlersuche

Problem	Lösung
Keine Funktion	<ul style="list-style-type: none"><li>• Ist der USB-Netzadapter ordnungsgemäß verbunden?</li><li>• Ist der Akku komplett aufgeladen?</li></ul>
Kein Ton	<ul style="list-style-type: none"><li>• Ist die Lautstärke ganz heruntergeregelt?</li><li>• Erhöhen Sie ggf. die Lautstärke am Abspielgerät.</li><li>• Ist der gewünschte Sender einwandfrei zu empfangen?</li></ul>
Das Radio reagiert nicht auf Tastendruck	<ul style="list-style-type: none"><li>• Entfernen Sie den USB-Netzadapter und/oder warten Sie, bis der Akku entladen ist. Danach verbinden Sie den USB-Netzadapter erneut .</li></ul>
Probleme beim Radioempfang	<ul style="list-style-type: none"><li>• Richten Sie die Antenne neu aus.</li><li>• Suchen Sie einen geeigneteren Standort.</li><li>• Andere Elektrogeräte stören den Empfang.</li><li>• Standort nicht für den Empfang von DAB+ Signalen geeignet.</li></ul>

## 11. Wartung und Pflege

Reinigung des Gehäuses: Benutzen Sie ein mildes Reinigungsmittel leicht angefeuchtetes Tuch. Benutzen Sie keine Reinigungsmittel, die Alkohol, Ammoniak oder Scheuermittel enthalten.

### **Vorsichtshinweise zur Kondensationsbildung**

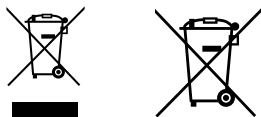
Kondensation (Tau) kann sich im Innern des Geräts bilden, wenn zwischen der Temperatur des Geräts und der Umgebungstemperatur ein wesentlicher Unterschied besteht. Sollte im Innern des Geräts Kondensation auftreten, ist eine einwandfreie Funktion nicht mehr gewährleistet. In diesem Fall muss einige Stunden gewartet werden; nachdem die Feuchtigkeit getrocknet ist, kann das Gerät wieder verwendet werden.

### **Besondere Vorsicht ist unter den folgenden Umständen geboten**

Wenn das Gerät von einem Ort zu einem anderen bewegt wird, der eine wesentlich höhere oder niedrigere Temperatur aufweist, oder wenn sich die Luftfeuchtigkeit am Aufstellort des Geräts erhöht, usw.

## 12. Entsorgung

Entsorgung von gebrauchten elektrischen und elektronischen Geräten und Batterien.



Das Symbol (durchgestrichene Mülltonne) auf dem Produkt oder seiner Verpackung weist darauf hin, dass dieses Produkt an seinem Lebensende nicht als normaler Haushaltsabfall behandelt werden darf, sondern bei einer Sammelstelle eines öffentlich-rechtlichen Entsorgungsträgers oder bei einer von Herstellern oder Vertriebern eingerichteten Rücknahmestelle unentgeltlich abgegeben werden muss.

Besitzer von Elektroaltgeräten haben Altbatterien und Altakkumulatoren, die nicht vom Altgerät fest umschlossen sind, im Regelfall vor der Abgabe an der Erfassungsstelle vom Altgerät zu trennen. Dies gilt nicht, soweit Altgeräte einer Vorbereitung zur Wiederverwendung unter Beteiligung eines öffentlich-rechtlichen Entsorgungsträgers zugeführt werden. Durch Ihren Beitrag zur korrekten Entsorgung dieses Produktes schützen Sie die Umwelt und die Gesundheit Ihrer Mitmenschen. Unsachgemässe oder falsche Entsorgung gefährden Umwelt und Gesundheit. Weitere Informationen über das Recycling von Elektroaltgeräten und Batterien erhalten Sie von Ihrer Gemeinde oder den kommunalen Entsorgungsbetrieben.

Entsorgungshinweise für Verbraucher in Deutschland:

<https://www.e-schrott-entsorgen.org/>

Entsorgungshinweise für Verbraucher in Österreich:

<https://www.elektro-ade.at/>

Entsorgungshinweise für Verbraucher in Irland:

<https://www.mywaste.ie/>

Entsorgungshinweise für Verbraucher im Vereinigten Königreich:

<https://www.recyclenow.com/>

Entsorgungshinweise für Verbraucher in Frankreich:

<https://www.quefairedemesdechets.fr>

# 13. Technische Daten CR-M33DAB

<b>Spannungsversorgung</b>	
Haupteinheit	
Eingangsspannung	Gleichspannung 5,0 V (Verwendung des USB-Netzadapters)
Aufnahmeleistung im Bereitschaftsbetrieb	0,45 W
Aufnahmeleistung	5 W
<b>USB-Netzadapter</b>	
Hersteller USB-Netzadapter	Shenzen GUIJIN Technology Co. Ltd. Building 3 of Songxin Industry Park, Songgang, Baoan, Shenzhen, China 518105 PEOPLE'S REPUBLIC OF CHINA
Marke und Modellkennung USB-Netzadapter	GJTL AK06WG-0500100VW / AK06WG-0500100BW
Eingangsspannung	Wechselspannung ~ 100 – 240 V
Eingangswechselstromfrequenz	50/60 Hz
Ausgangsspannung / -strom / -leistung	Gleichspannung 5,0 V / 1,0 A / 5,0 W
Steckertyp	USB-C
Durchschnittliche Effizienz im Betrieb	73,62 %
Leistungsaufnahme bei Nulllast	0,1 W
<b>Akku</b>	
Typ	Lithium-Ionen
Spannung / Kapazität / Energieinhalt	3,7 V / 2000 mAh / 7,4 Wh
Betriebszeit / Ladezeit	max. 6 Std. / ca. 4 Std.
UN Nummer	UN3481 Lithium-Ionen-Batterien, enthalten in der Ausrüstung
<b>BLUETOOTH</b>	
BLUETOOTH Version / Leistungsklasse	V5.3 / Klasse 2
Maximale Sendeleistung	< 20 dBm
Reichweite	ca. 10 Meter (kann je nach Umgebung abweichen)
Frequenzbereich	2,402 GHz – 2,480 GHz
BLUETOOTH Profile	A2DP (Advanced Audio Distribution Profile), AVRCP (Audio/Video Remote Control Profile)
<b>Tuner UKW/DAB+</b>	
DAB-Abstimmbereich BAND III	174,928 MHz – 239,200 MHz
UKW-Abstimmbereich	87,50 MHz – 108,00 MHz
<b>Kopfhöreranschluss</b>	3,5 mm Klinkenbuchse
<b>Verstärkerteil</b>	
Ausgangsleistung	1,8 W RMS / 2,3 W maximale Ausgangsleistung
<b>Maße und Gewichte</b>	
Radio	(B x H x T) 160 x 100 x 54 mm / 0,39 kg
Temperaturbereich	+5° C bis 35 °C

# 14. Garantie

Sehr geehrter Kunde,  
wir danken Ihnen für den Kauf dieses Kenwood-Produkts. Sollte dieses Produkt unter normalen Betriebsbedingungen Material- oder Verarbeitungsmängel aufweisen, werden wir diese in Übereinstimmung mit den nachfolgenden Garantiebestimmungen kostenlos beseitigen, bzw. das Gerät umtauschen.

Bitte bewahren Sie diese Garantiekarte sorgfältig auf.

Kenwood gewährt auf dieses Gerät eine Garantie von zwei Jahren ab Kaufdatum laut Rechnung oder Kaufbeleg des Kenwood-Händlers.

Diese Garantie erstreckt sich auf Material- und Verarbeitungs-Mängel. Wir behalten uns das Recht vor, das Produkt umzutauschen, falls eine wirtschaftliche Instandsetzung nicht mehr möglich ist. Kosten für Verpackung und Installation sowie Kosten und Risiken im Zusammenhang mit der eigentlichen Instandsetzung sind nicht in der Garantieleistung enthalten und werden in Rechnung gestellt.

Bedingungen

A. Zur Geltendmachung von Garantieansprüchen sind zusätzlich zur Vorlage dieser Garantiekarte folgende Angaben erforderlich:

- (a) Ihr Name mit vollständiger Anschrift
- (b) Der Kassenbeleg oder die Rechnung eines in einem EU-Staat ansässigen Einzelhändlers, aus der das ursprüngliche Kaufdatum hervorgeht.
- (c) Der vollständige Name und die Anschrift des Einzelhändlers, bei dem das Produkt gekauft wurde.
- (d) Die Seriennummer und die Modellbezeichnung des Produkts.

Kenwood behält sich das Recht vor, Garantieleistungen abzulehnen, wenn die vorgenannten Informationen fehlen oder wenn seit Ersterwerb Veränderungen am Produkt vorgenommen wurden.

B. Zum Zeitpunkt der Auslieferung an den Handel erfüllt dieses Produkt alle im Bestimmungsland gültigen Normen und Sicherheitsvorschriften.

Erforderliche Modifikationen zum Betrieb des Gerätes in Ländern außerhalb des Bestimmungslandes fallen nicht unter die vorgenannten Garantiebestimmungen. Außerdem übernehmen wir keinerlei Haftung für Arbeiten in diesem Zusammenhang oder für Beschädigungen des Produktes, die durch solche Arbeiten entstehen.

Wird das Produkt in einem Land benutzt, für das dieses nicht konzipiert und hergestellt worden ist, dann werden Garantiarbeiten nur dann ausgeführt, wenn die Kosten für Umrüstung des Gerätes auf national gültige Normen und Sicherheitsvorschriften vom Benutzer getragen werden.

Unterscheidet sich außerdem das Produkt von den durch den offiziellen Importeur vertriebenen Produkten und sollten für die Reparatur dieses Produktes Ersatzteile nicht verfügbar sein, muß der Benutzer die Kosten für Hin- u. Rücktransport des Gerätes in das Kaufland tragen.

Gleiches gilt, wenn im betreffenden Land aus anderen berechtigten Gründen keine Garantieleistungen angeboten werden können.

C. Ausgenommen von den Garantieleistungen sind:

- (a) Veränderungen am Produkt, sowie normale Wartungs und Justage-Arbeiten, einschließlich der in der Bedienungsanleitung erwähnten regelmäßigen Kontrollen.
- (b) Schäden am Produkt, die durch mangelhafte oder nicht fachgerechte Arbeiten entstanden sind, wenn diese Arbeiten von Dritten vorgenommen wurden, die nicht zur Durchführung von Garantieleistungen im Namen des Herstellers ermächtigt sind.
- (c) Schäden durch Nachlässigkeit, Unfälle, Änderungen, unsachgemäße Montage, mangelhafte Verpackung, Fehlbedienung oder Verwendung falscher Ersatzteile bei einer Reparatur.
- (d) Schäden durch Feuer, Wasserschaden, Blitzschlag, Erdbeben, unzureichende Belüftung, höhere Gewalt, Anschluß an falsche Netzspannung oder sonstige von Kenwood nicht zu verantwortende Ursachen.

- (e) Schäden an Lautsprechern durch Überlastung. Schäden an anderen Gegenständen, die nicht Bestandteil des Produkts sind, wie z.B.: DVD's, Compact Discs, USB-Speichermedien, Smartphones usw.
- (f) Verbrauchs- oder Verschleißteile, die im Rahmen des normalen Kundendienstes auszutauschen sind, wie z.B.: Batterien, wiederaufladbare Akkus, Lampen usw.
- (g) Alle Produkte, bei denen die Seriennummer(n) ganz oder teilweise entfernt, verändert oder unkenntlich gemacht wurde(n).

Diese Garantie kann von allen Personen beansprucht werden, die das Produkt legal erworben haben. In der Übereinstimmung mit den vorgenannten Garantiebedingungen, wird das Produkt kostenlos instandgesetzt oder umgetauscht. Dieses Recht beeinträchtigt in keiner Weise sonstige Rechte des Benutzers im Rahmen der gültigen rechtlichen Bestimmungen. Instandsetzung oder Austausch bewirken keine Verlängerung der Garantiezeit. Weitergehende Ansprüche sind ausgeschlossen, insbesondere solche auf Wandelung, Minderung oder Schadenersatz.

**Kontaktadresse:**

**JVCKENWOOD DEUTSCHLAND GmbH**  
**Konrad-Adenauer-Allee 1-11, 61118 Bad Vilbel**  
**Tel. 06101-4988 0, [www.kenwood.de](http://www.kenwood.de)**

# KENWOOD

# KENWOOD

Portable DAB+ Radio

## **CR-M33DAB**

---

### OPERATING INSTRUCTIONS

JVCKENWOOD Corporation

DEUTSCH

ENGLISH

FRANÇAIS

ITALIANO

NEDERLANDS

# Table of contents

Content	Page
1. Before start-up / safety instructions	3
2. Info regarding the battery	5
3. Declaration of Conformity	6
4. Start-up	7
5. Operating the radio	9
6. Using the DAB + radio	12
7. Using the FM radio	13
8. BLUETOOTH audio	14
9. Using headphones	15
10. Troubleshooting	15
11. Maintenance and care	15
12. Disposal	16
13. Technical specifications	17
14. Guarantee	18

# 1. Before start-up

## IMPORTANT SAFETY INSTRUCTIONS

**Attention:** Read this page carefully to ensure safe operation of the device.

### Read instructions carefully!

- Follow all safety and operating instructions when using this product.

### Keep the instructions in a safe place!

- You should keep the safety and operating instructions for future reference.

### Follow the warning instructions!

- You should strictly follow all warnings provided on the product and listed in the operating instructions.

### Clean only with a dry cloth!

- Pull out all cables from the device before cleaning this product. Never use liquid cleaning detergents or cleaning sprays. Use only a slightly damp cloth for cleaning.

### Accessories

- Use only the accessories specified by the manufacturer.

### Do not use this device near water

- The device should never be exposed to water droplets or water splashes, such as those found near a bathtub, wash basin, kitchen sink, washing machine, wet basement or swimming pool. Never place containers filled with liquids, such as e.g. flower vases, on the device or directly next to the device.

### Ventilation

- Slots and openings in the housing are used to ventilate the device to ensure reliable operation of the device and to protect the device from overheating and possible autoignition. Do not block the ventilation holes. Install the device according to the manufacturer's instructions. Never block the ventilation holes by placing the device on a bed, sofa, rug, or similar soft surfaces. This device should not be installed in a bookshelf or built-in wardrobe unless adequate ventilation is ensured.

### Power supply

- This device may only be connected to the mains voltage with the supplied USB-C power adapter. Use the USB power adapter exclusively for the compact radio CR-M33DAB. In any case, make sure that the local mains voltage matches the specifications on the power adapter. If you are unsure about the type of power supply in your home, contact your specialised dealer or power company.

### USB power adapter

- Make sure that the USB power adapter is not mechanically damaged and the cable is not tripped over. Under no circumstances should the cable be crushed or bent, including when being pulled out of the USB power adapter.

## **Thunderstorm**

- The device should be disconnected from the mains during thunderstorms and if it is not used for a long time.

## **Overload**

- Never overload mains sockets, extension cords or multiple sockets, otherwise there is a risk of fire or electric shock.

## **Penetration of foreign material and liquid**

- That sure that foreign materials or liquids never penetrate into the device or the USB mains adapter through the openings, as otherwise there might be contact with high voltage components or short circuit resulting in fire or electric shock. Never spill liquids of any kind on this device or its USB power adapter.

## **Maintenance**

- Never attempt to carry out the maintenance of this device yourself, because live parts can be exposed through the openings or by removing covers, contacting which can be hazardous. Leave all maintenance to qualified service personnel.

## **Damage requiring repair**

- Maintenance and repair work should only be carried out by a qualified customer service. Maintenance/repair is required if the device has been damaged (e.g. the USB power adapter), if liquid has penetrated into the device, if objects have entered the device, if the device has been exposed to rain or moisture, it stops working properly or has fallen down.

## **Spare Parts**

- If replacement parts are required, make sure that the customer service technician uses spare parts specified by the manufacturer or that have the same characteristics as the original parts. Unauthorised parts may cause fire, electric shock or other accidents.

## **Safety test**

- Once maintenance or repair of this device has been completed, ask the customer service technician to perform a safety check to determine if the equipment is in perfect working order.

## **Heat**

- Do not install the device near hot surfaces, such as radiators, fan heaters, stoves or other devices (including amplifiers) that can be hot. Never place objects with open flame, such as candles or lanterns, on or near the device. The installed batteries should not be exposed to excessive heat such as direct sunlight, fire or the like.

## **Risks associated with high volume**

To prevent possible hearing damage, do not listen at high volume for long periods.

## Automatic energy saving function

The device is equipped with an automatic energy saving function. This switches the device within 15 minutes to the standby mode, if no audio signal is received or there is no operation.

## 2. Info regarding the battery

The Lithium-Ion battery contains flammable substances such as organic solvents. If handled incorrectly, the battery can burst and catch fire or release extreme heat, deteriorate in its performance or develop other damage. Please pay particular attention to these instructions, which treatment is prohibited.

### Fire hazard

- Protect the device with permanently built-in Lithium-Ion battery against mechanical damages.
- Keep candles and any other open flames away from this product at all times to prevent the device from catching fire.
- Protect the device against heat: There is a fire hazard. If you plan to set this device on a shelf, keep a distance of at least 10 cm on the sides.

### Hazard from the integrated battery

- Do not use the device if there are visible damages to the casing or the USB charge cable. Repairs on the device must be carried out exclusively by those authorised by the Customer Service.
- Do not expose the device to direct sunlight or heat. The ambient temperature must not fall below +5° C and must not exceed +35° C. The temperature in motor vehicle can be significantly higher than 35° C.
- Charge the battery exclusively using the supplied USB power adapter.
- If the battery has reached the end of its service life, the device with the integrated battery must be disposed of properly. Do not attempt to remove or replace the battery.
- The battery should not be reused or taken apart.
- Should the battery leak electrolyte solution, avoid contact with the eyes, mucous membranes and skin. Rinse the affected spots immediately with plenty of clear water and seek medical attention. The electrolyte solution can cause irritation.
- The battery must not be short circuited. The battery can overheat and explode.
- The device must not be thrown into fire. The battery can explode.
- It is not allowed to make modifications to the device.

### Caution!

Danger of explosion if the battery is replaced by a incorrect type;

- with extremely high or low temperatures that a battery is exposed to during use, storage or transport;
- with low air pressure at high altitudes;
- when replacing a battery by an incorrect type that can bypass a fuse (for example, some lithium battery types);
- when disposing of a battery in fire or a hot oven, or with mechanical crushing or cutting of a battery;
- when leaving a battery in an environment with extremely high temperatures or with extremely low air pressure, which may cause an explosion or escaping of flammable liquids or gases.

### 3. Declaration of Conformity

Hereby, JVCKENWOOD Europe B.V. declares that the radio equipment type [KENWOOD] CR-M33DAB complies with Directive 2014/53/EU. The full text of the EU Declaration of Conformity is available at the following Internet address: <https://www.kenwood.com/euukdoc/>

#### **Manufacturer:**

JVCKENWOOD Corporation  
3-12, Moriyacho, Kanagawa-ku, Yokohama-shi, Kanagawa 221-0022, JAPAN  
<https://www.jvckenwood.com/en.html>

#### **EU Contact address:**

JVCKENWOOD Europe B.V.  
Rendementsweg 20 B-9, NL 3641 SL Mijdrecht, THE NETHERLANDS  
<https://nl.jvckenwood.com/>

#### **UK contact address:**

JVCKENWOOD U.K. Limited  
First Floor, Gleneagles, The Belfry, Colonial Way, Watford, Hertfordshire WD24 4WH, UNITED KINGDOM  
<https://uk.jvckenwood.com/>

The Bluetooth® word mark and logos are registered trademarks of BLUETOOTH SIG Inc. and any use of such marks by JVCKENWOOD Corporation takes place under license. Other trademarks and trade names are those of their respective owners.

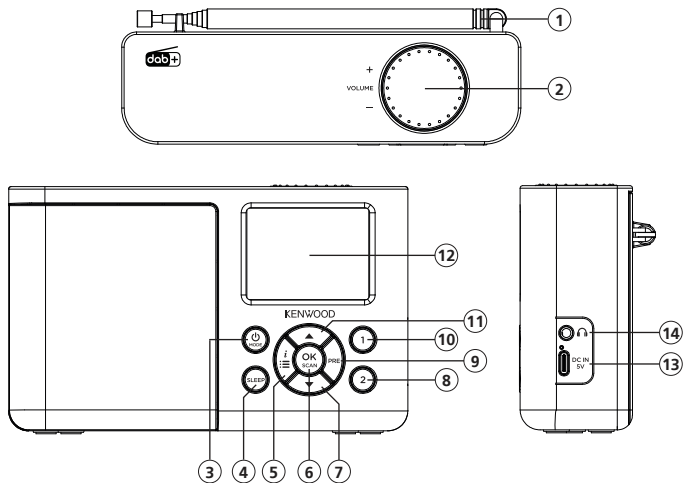
## 4. Start-up

### 4.1 Unpacking

Carefully unpack the device and make sure all accessories are present:

- USB-C power adapter
- Operating instructions

### 4.2 Control elements and connectors



1 - Telescopic antenna

2 - Volume

3 -  / MODE

4 - Sleep timer

5 - MENU / INFO

6 - OK / SCAN

7 - ▼ Down

8 - Preset 2

9 - Preset

10 - Preset 1

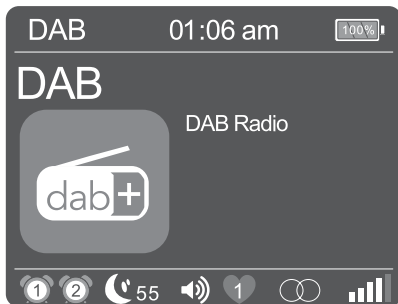
11 - ▲ Up











12 - LCD display

13 - USB-C input power adapter

14 - Headphone jack

### 4.3 Information on LCD display



	Alarm clock 1 display
	Alarm clock 2 display
	Sleeptimer remaining time
	Volume
	Selected preset 1-20
	Stereo reception display
	RDS signal display
	Reception strength
	BLUETOOTH display
	Battery level display

### 4.4 Charging the battery

To prevent the built-in battery from being damaged, it should be only half charged upon purchase. The battery must be fully charged before using the radio for the first time.

For this, connect the "DC IN" connection with the supplied USB power adapter and plug it in an easily accessible socket.

While charging is in progress the LED lights up red above the connection. As soon as the battery is fully charged the control light goes out. The usual charging time for an empty batter is approx. 4-6 hours. You can use the radio while the charging is in progress, but doing so would prolong the charging time.

- Depending on environmental conditions, volume, etc. the playback time is approx. 6 hours (with 50% volume).
- To maintain the full capacity of the battery as long as possible, you should fully charge the battery every 2 to 3 months, even if you do not use the radio.
- Charge the battery in ambient temperature of between +5 and +35°C.
- The battery maintains its charge best at room temperature.
- The lower the ambient temperature, the shorter the battery life.
- The battery must be charged when the battery empty symbol appears on the display.

**Attention: The alarm function is not available in battery mode.**

## 4.5 Operation with USB power adapter

You can also operate the radio with the supplied power adapter. The **"Alarm clock"** function is available in this operating mode.

## 4.6 DAB + / FM telescopic antenna

1. Carefully unlock the antenna on the right rear part of the casing.
2. Turn the antenna upwards and pull out all the elements completely.
3. Align the antenna for the best reception.

# 5. Operating the radio

## 5.1 Switching On/Off (standby)

Hold and press the **<⏻ / MODE>** button until the radio is switched on. To set the device in the Standby mode, hold and press until the time appears on the display. To switch the device back on again from the Standby mode, briefly press the button.

In order to switch it off completely from the Standby mode, press and hold the **<⏻ / MODE>** button. The **"POWER OFF"** appears briefly in the Display and the device switches off.

**Attention: In battery mode, the radio should be switched off completely if not used to avoid discharging of the battery.**

## 5.2 Navigate in the menus

Keep the **<MENU/INFO>** button pressed to call up the source-related menu.

You can navigate in the menu by pressing the **<▲ Up>** or **<▼ Down>** buttons. You can also use the volume control for browsing. Confirm the menu selection with the **<OK/SCAN>** button. If you briefly press the **<MENU/INFO>** button in a menu, you will jump back to the previous menu level.

## 5.3 Adjusting the volume

You can adjust the volume by turning the volume control. The volume setting is graphically displayed in the Display.

## 5.4 Additional information

By repeatedly pressing the **<MENU/INFO>** button, depending on the source and station, additional information can be displayed:

- Description
- Name of the station, the current program, content, topics, etc.
- Genre
- Signal level and signal error
- Bit rate
- Channel information
- Today's date and current time

## 5.5 Setting the menu language

1. Switch on the radio and call up the menu with the **<MENU/INFO>** button.
2. Using the **<UP/DOWN>** button or the volume control, select the **"Language"** menu and confirm.
3. Select the desired language with the **<UP/DOWN>** button and confirm with **<OK/SCAN>**.

## 5.6 Setting the time and date

When receiving a DAB + or FM station in sufficient quality, the clock will be set automatically. Depending on the reception strength, this process may take some time. If no corresponding station is available, you can also set the time manually:

1. Switch on the radio and call up the menu with the **<MENU/INFO>** button.
2. Using the **<UP/DOWN>** button or the volume control, select the **"Time/Date"** menu and confirm.
3. Select **"Set Time/Date"** and confirm. Finally, select, set and confirm Day, Month, Year, Hours and Minutes.

### Additional settings in the "Time/Date" menu

The following functions can be set in the **"Time/Date"** menu:

**"Set Hour System"**: Setting the time format.

Choices: **"24 hour system"** / **"12 hour system"**

**"Set Date Format"**: Setting the date format.

Choices: **"dd-mm-yyyy"** / **"mm-dd-yyyy / yyyy-mm-dd"**

**"Clock style"**: Setting the Clock design in the Standby mode.

Choices: **"Analog"** / **"Digital"**

**"Auto Update"**: Setting for automatic time setting.

Choices: **"No Update"** / **"Update from Radio"**

## 5.7 Setting the display illumination

The display illumination can be programmed in 3 brightness levels. The following settings can be made in the **"Backlight"** menu:

**"Timeout"**: Time, until the background light of the display is switched off.

Choices: **"OFF / 10 sec. / 20 sec. / 30 sec. / 45 sec. / 60 sec. / 90 sec. / 120 sec. / 180 sec."**

In the **"OFF"** mode the background light is not switched off. This shortens the battery life.

**"Level"**: Brightness of the display when the radio is switched on.

Choices: **"Night mode"** / **"Low"** / **"Medium"** / **"High"**

For adjustment, please proceed as follows:

1. Switch on the radio and call up the menu with the **<MENU/INFO>** button.
2. Using the **<UP/DOWN>** or the volume control select the **"Backlight"** and then press **<OK/SCAN>**.
3. Using the **<UP/DOWN>** buttons or the volume control select the **"Timeout"** or **"Level"** menu and confirm with **<OK/SCAN>**.

## 5.8 Setting the sleep timer

The sleep timer is used to automatically turn off the radio after a preset period of time. For adjustment, please proceed as follows:

1. Switch on the Radio and press the **<SLEEP>** button.
2. In the following menu please choose from the following options: **"Off / 15 min / 30 min / 45 min / 60 min / 1 h 15 min / 1 h 30 min / 1 h 45 min / 2 h"**.  
Confirm the desired setting with the **<OK/SCAN>** button.
3. The symbol for the Sleptimer appears in the Display with the time remaining until the radio is switched off.  
If you would like to deactivate the sleep timer, please select the time setting **"Off"**.

## 5.9 Setting the alarm clock

**Please note that the "Alarms" function is available only with the connected power supply. The alarm function cannot be used in the battery mode.**

The CR-M33DAB can be set to 2 different alarm times. These alarm times can be programmed for the following intervals: **"Once" / "Daily" / "Weekend" / "Business Days"**.

To set the alarm time, please proceed as follows:

1. Switch on the radio and call up the menu with the **<MENU/INFO>** button.
2. Using the **<UP/DOWN>** button or the volume control, select the **"Alarms"** menu and confirm..
3. **"Alarm 1"** is displayed. Now you can set up the Alarm Time 1 or using the **<UP/DOWN>** buttons or volume control switch to Alarm Time 2 (**"Alarm 2"**).
4. After confirming with the **<OK/SCAN>** button, perform the following steps:
  - Alarm clock setting **"On"** or **"Off"** (Select with **<UP/DOWN>** or the volume control, continue with the **<OK/SCAN>** button).
  - Setting of hours and minutes (Select numbers with **<UP/DOWN>** or the volume control, continue with the **<OK/SCAN>** button).
  - Select the setting for the Source **"FM"**, **"DAB"** or **"Buzzer"** with **<UP/DOWN>** or the volume control, continue with **<OK/SCAN>** button.
  - Setting the **"Interval"**: Select **"Once" / "Daily" / "Weekends" / "Workday"** with **<UP/DOWN>** or the volume control, continue with **<OK/SCAN>**.
  - Select start-up volume under **"Volume"** with **<UP/DOWN>** or the volume control, continue with **<OK/SCAN>**.

The Alarm Clock is now stored and you can leave the menu. A corresponding Alarm clock symbol appears in the Display.

Proceed analogously for setting the 2nd Alarm Clock. To delete a set alarm clock, select **"Alarm off"** in the last step.

The Alarm clock switches off at the specified time. To interrupt the Alarm Signal press any button, if needed, several times to activate Snooze Function with following intervals: **5 - 10 - 15 - 30 minutes**. Press the **<P/ MODE>** button to deactivate the Alarm signal.

## 5.10 Setting the sound (Equaliser)

The radio has seven preset sound settings:

**"Classic" / "Pop" / "Jazz" / "Rock" / "Flat" / "Movie" / "News"**

These can be selected in the **"EQ"** menu.

## 5.11 Factory Reset

In the **"Factory Reset"** menu, you can set the radio in the delivery state. To do this select **"Yes"** and restart the radio. With **"No"**, you can call up the previous menu level.

# 6. Using the DAB + radio

Press the **<⏻/MODE>** button several times until **"DAB"** appears on the display.

## 6.1 Setting the DAB + stations

During start-up of the device, a station search has already been carried out. The stations found are stored alphabetically in the station list.

### Restart automatic station search:

- Call up the menu with the **<MENU/INFO>** button.  
Select **"Scan"**, and start scanning with the **<OK/SCAN>** button.
- During the search, the display will show the number of stations found so far.
- If no stations are found while scanning **"No reception!"** appears in the Display. Please check the correct orientation of the antenna or try to find another location for the device for better reception. Then, call up the **"Scan"** menu again.
- You can also start scanning by pressing and holding the **<OK/SCAN>** button.

### Manual tuning of ensembles:

- Call up the menu with the **<MENU/INFO>** button.
- Using the **<UP/DOWN>** or the volume control select the **"Manual tune"** and then press **<OK/SCAN>**. The current set station with the associated frequency appears in the Display.
- Use the **<UP/DOWN>** button or the volume control, to manually select another station.
- Using the **<OK/SCAN>** button, confirm the selection. Thereafter, the signal level is shown in the display, another pressing stores the selected ensemble.

### Selecting a DAB + station

The stations stored alphabetically in the station list can be selected as follows:

- Press the **<UP/DOWN>**, button to scroll forwards or backwards in the station list.
- Once the desired station is selected press the **<OK/SCAN>** button to start the playback.
- **"No Signal!"** appears on the display if the reception level on the selected station is insufficient for trouble-free playback. Then, please select another station or change the position of the antenna.

## 6.2 Storing stations in the station memory (favourites)

To store DAB stations for easier retrieval, 40 memory slots are available. 2 memory locations can be selected via direct selection buttons.

### 1. Saving on the direct selection buttons P1 & P2:

- Select a station to save
- Keep the corresponding button pressed until **"Favorite Station Set!"** appears in the display.
- Stored stations can be called up by briefly pressing the direct selection buttons.

## 2. Assignment of the memory locations 3 - 40:

- Select a station to save
- Press and hold the **<PRESET>** button, until the **"Preset Store"** appears on the display.
- Use the **<UP/DOWN>** button or the volume control to select to select a memory location.
- Press the **<OK/SCAN>** button, to complete saving. The **"Favorite Station Set!"** is displayed in the Display.
- You can call up the saved stations with the **<PRESET>** button, selected with the **<UP/DOWN>** button or the volume control and stored with mit **<OK/SCAN>**.

## 6.3 Menu functions DAB +

Keep the **<MENU/INFO>** button pressed to call up the source-related menu. You can scroll through the menu with the **<UP/DOWN>** button or the volume control. You can select the menu item with the **<OK/SCAN>** button. The following functions are available:

- **Station list:** All found stations in alphabetical order
- **Preset Recall:** All saved favourites
- **Preset Store:** Here you can store the current station on a memory location (Favourites).
- **Scan:** Automatic station scan.
- **Manual tune:** This allows you to manually set a specific reception channel.
- **Prune invalid:** This deletes invalid stations from the station list. Select with the **<OK/SCAN>** button, select **"No/Yes"** with the **<UP/DOWN>** buttons or volume control and confirm with **<OK/SCAN>**.

Further menus are described under Chapter 5.

# 7. Using the FM radio

Press the **<FM/MODE>** button several times, until **"FM"** appears on the display.

## 7.1 Setting an FM station

- Press the **<▲ Up>** button to increase the reception frequency.
- Press the **<▼ Down>** button to reduce reception frequency.
- If you press and hold the **<▲ Up>** or **<▼ Down>** buttons an automatic station search starts and stops at the next station found.
- Pressing and holding the **<OK/SCAN>** starts the automatic station search.  
All found stations are stored in the station memory.

### RDS functions

The following information can be retrieved by repeatedly pressing the **< MENU/ INFO>** button:

**PTY (Program Type) / RDS Radio text / Frequency reception / Time / Date**

In case of inadequate reception conditions, the reception of this information may be interrupted or not possible.

## 7.2 Storing stations in the station memory

To store FM stations for easier retrieval, 40 memory slots are available. 2 memory locations can be selected via direct selection buttons.

### 1. Saving on the direct selection buttons P1 & P2:

- Select a station to save
- Keep the corresponding number button pressed until **"Favorite Station Set!"** appears in the display.
- Stored stations can be called up by briefly pressing the direct selection buttons.

## 2. Assignment of the memory locations 3 - 40:

- Select a station to save
- Press the **<PRESET>** button, until the **"Preset Store"** appears in the display.
- Use the **<UP/DOWN>** button or the volume control to select to select a memory location.
- Press the **<OK/SCAN>** button, to complete saving. The **"Favorite Station Set!"** is displayed in the Display.
- You can call up the saved stations with the **<PRESET>** button, selected with the **<UP/DOWN>** button or the volume control and stored with mit **<OK/SCAN>**.

## 7.3 Menu functions FM

Keep the **<MENU/INFO>** button pressed to call up the source-related menu. You can scroll through the menu with the **<UP/DOWN>** button or the volume control. You can select the menu item with the **<OK/SCAN>** button. The following functions are available:

- **Preset Recall:** All saved favourites
- **Preset Store:** Here you can store the current station on a memory location (Favourites).
- **Scan setting:** **"All stations"** or **"Strong stations"**.
- **Audio setting:** **"Stereo"** or **"Mono"**.  
Use the **"Mono"** in environments with poor reception quality.

Further menus are described under Chapter 5.

## 8. BLUETOOTH audio

The BLUETOOTH function enables the wireless transmission of music files (audio streaming) to the radio. Smartphones, tablets or similar devices can be paired.

Press the **<ON/MODE>** button several times until **"BLUETOOTH"** appears on the display.

### 8.1 Establishing a connection

- In the Display you see the **"Disconnected"**, and the yellow BLUETOOTH symbol flashes in the Display.
- Start a device scan on your mobile device. Select **"CR-M33DAB"** from the device list and pair both devices as usual.
- The **"Connected"** is displayed in the Display and a voice prompt sounds.

Now you can playback the desired content on your mobile device.

You can control basic playback functions on the radio as well:

- **<OK/SCAN>** button: Playback/Pause Function
- The **<▲ Up>** or **<▼ Down>** buttons: Skip track backwards or forwards

### 8.2 Disconnect a connection

Only one device can be connected via BLUETOOTH with the radio at any one time. If you want to connect other devices, you must first disconnect the current device. Proceed as follows:

- Disconnect the pairing of the device on your mobile device.
- The devices are also unpaired, if you move them outside the range of the BLUETOOTH.

If you switch off the radio, it reconnects automatically with the BLUETOOTH device as soon as it is switched on again, as long as it is nearby, is switched on and the BLUETOOTH function is activated.

## 9. Using headphones

To use the CR-M33DAB with headphones, please use the commercially available models with 3.5 mm jack plug. As long as the selected radio station sends a stereo signal, the headphone playback is also made in stereo.

### Attention!

**Regular listening to music at high volume can impair your hearing. Set the volume to a low value before music playback with the radio.**

## 10. Troubleshooting

### Notes on troubleshooting

Problem	Solution
No function	<ul style="list-style-type: none"><li>• Is the USB power adapter properly connected?</li><li>• Is the battery fully charged?</li></ul>
No sound	<ul style="list-style-type: none"><li>• Is the volume fully turned down?</li><li>• Increase the volume on the playback device, if needed.</li><li>• Is the desired station received properly?</li></ul>
The radio does not respond at the touch of a button	<ul style="list-style-type: none"><li>• Remove the USB power adapter and/or wait until the battery is discharged. Then reconnect the USB power adapter</li></ul>
Problems with radio reception	<ul style="list-style-type: none"><li>• Reorient the antenna.</li><li>• Find a more suitable location.</li><li>• Other electrical appliances interfere with the reception.</li><li>• Location not suitable for receiving DAB + signals.</li></ul>

## 11. Maintenance and care

Cleaning the housing: Use a cloth lightly moistened with a mild detergent. Do not use detergents containing alcohol, ammonia or scouring agents.

### Cautions on condensation

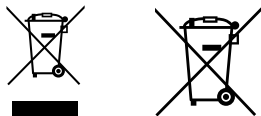
Condensation (dew) may form inside the unit if there is a significant difference between the temperature of the unit and the ambient temperature. If condensation occurs inside the unit, proper function is no longer guaranteed. In this case, you have to wait a few hours; After the moisture has dried, the device can be reused.

### Special care should be taken in the following circumstances

When the unit is moved from one place to another at a much higher or lower temperature, or when the humidity at the installation site increases, etc.

## 12. Disposal

Disposal of used electrical and electronic equipment and batteries.



The (crossed-out wheeled bin) symbol on the product or its packaging indicates that this product must not be handled as normal household waste, but handed in to a collection point managed by public waste management authorities or to a collection point set up by the manufacturer or distributor, free of charge.

The owners of electrical devices should usually separate the waste batteries and waste accumulators which are not firmly enclosed in the waste devices from these waste devices before handing them over to collection points. This does not apply if the waste devices are prepared for recycling with the participation of a public waste management authority. By helping to properly dispose of this product, you are protecting the environment and the health of your fellow human beings. Improper or incorrect disposal endangers the environment and health. For more information on the recycling of these electrical devices and batteries, please contact your local authority or your municipal waste disposal companies.

Disposal instructions for consumers in Germany:

Disposal instructions for consumers in Austria:

Disposal instructions for consumers in Ireland:

Disposal instructions for consumers in United Kingdom:

Disposal instructions for consumers in France:

<https://www.e-schrott-entsorgen.org/>

<https://www.elektro-ade.at/>

<https://www.mywaste.ie/>

<https://www.recyclenow.com/>

<https://www.quefairedemesdechets.fr>

## 13. Technical specifications CR-M33DAB

<b>Power supply</b>	
Main unit	
Power supply	DC voltage 5.0V (Using USB power adapter)
Power consumption in standby mode	0.45 W
Power consumption	5 W
<b>USB power adapter</b>	
Manufacturer USB power adapter	Shenzen GUIJIN Technology Co. Ltd. Building 3 of Songxin Industry Park, Song- gang, Baoan, Shenzhen, China 518105 PEOPLE'S REPUBLIC OF CHINA
Power adapter brand and USB power adapter	GJTL AK06WG-0500100VW / AK- 06WG-0500100BW
Input voltage	AC voltage ~ 100 – 240 V
AC input frequency	50/60 Hz
Output voltage / current / power	DC voltage 5.0 V / 1.0 A / 5.0 W.
Plug type	USB-C
Average operational efficiency	73.62 %
Power consumption at no-load	0.1 W
<b>Battery</b>	
Type	Lithium-Ion
Voltage / capacity / energy content	3.7 V / 2000 mAh / 7.4 Wh
Operating time / Charging time	max. 6 hrs. / approx. 4 hrs.
UN Number	UN3481 Lithium-Ion batteries included in the equipment
<b>BLUETOOTH</b>	
BLUETOOTH version / performance class	V5.3 / Class 2
Maximum transmission power	< 20 dBm
Reach	about 10 meters (may vary depending on the environment)
Frequency range	2.402 GHz – 2.480 GHz
BLUETOOTH profile	A2DP (Advanced Audio Distribution Profile, AVRCP (Audio/Video Remote Control Profile)
<b>Tuner FM/DAB +</b>	
DAB tuning range BAND III	174.928 MHz – 239.200 MHz
FM tuning range	87.50 MHz – 108.00 MHz
<b>Headphone socket</b>	3.5 mm jack socket
<b>Amplifier part</b>	
Output capacity	1.8 W RMS / 2.3 W maximum output power
<b>Dimensions and weight</b>	
Radio	(W x H x D) 160 x 100 x 54 mm / 0.39 kg
Temperature range	+5° C to 35° C

# 14. Guarantee

Dear customer,  
thank you for purchasing this Kenwood product. If this product shows defects in material or workmanship under normal operating conditions, we will remove these free of charge or replace the device in accordance with the following warranty provisions.

Please keep this warranty card in a safe place.

Kenwood guarantees this device for a period of two years from the date of purchase as shown on the invoice or sales receipt from the Kenwood dealer.

This warranty covers material and workmanship defects. We reserve the right to replace the product if cost-efficient repair is no longer possible. Costs for packaging and installation as well as costs and risks in connection with the actual repair are not included in the warranty and will be invoiced.

Conditions

A. To assert warranty claims, in addition to submitting this warranty card, the following information is required:

- (a) Your name with full address
- (b) The receipt or invoice from a retailer based in an EU country indicating the original date of purchase.
- (c) The full name and address of the retailer from whom the product was purchased.
- (d) The serial number and model name of the product.

Kenwood reserves the right to refuse warranty service if the aforementioned information is missing or if changes have been made to the product since it was first purchased.

B. At the time of delivery to the retailer, this product complies with all standards and safety regulations applicable in the country of destination.

Modifications required to operate the device in countries outside the country of destination are not covered by the aforementioned warranty conditions. In addition, we do not accept any liability for work in this context or for damage to the product resulting from such work.

If the product is used in a country for which it was not designed and manufactured, warranty work will only be carried out if the user bears the costs for upgrading the device to nationally applicable standards and safety regulations.

In addition, if the product differs from the products sold by the official importer and if spare parts are not available for the repair of this product, the user must bear the costs of transporting the device to and from the country of purchase.

The same applies if no warranty services can be offered in the country concerned for other legitimate reasons.

C. The following are excluded from the warranty:

- (a) Changes to the product, as well as normal maintenance and adjustment work, including the regular checks mentioned in the Operating Instructions.
- (b) Damage to the product caused by inadequate or improper work if this work was carried out by third parties who are not authorised to carry out warranty services on behalf of the manufacturer.
- (c) Damage caused by negligence, accidents, changes, improper installation, defective packaging, incorrect operation or the use of incorrect spare parts for repairs.
- (d) Damage caused by fire, water damage, lightning strikes, earthquakes, inadequate ventilation, force majeure, connection to incorrect mains voltage or other causes for which Kenwood is not responsible.
- (e) Damage to speakers due to overloading. Damages to other items that are not part of the product, such as: DVDs, compact discs, USB storage media, smartphones, etc.
- (f) Consumable or wearing parts that have to be replaced as part of normal customer service, such as: Batteries, rechargeable batteries, lamps, etc.
- (g) All products in which the serial number(s) has been completely or partially removed, changed or made illegible.

This warranty can be claimed by anyone who has purchased the product legally.  
In accordance with the aforementioned warranty conditions, the product will be repaired or replaced free of charge. This right does not in any way affect other rights of the user within the framework of the applicable legal provisions.

Repairs or replacements do not extend the warranty period.

Further claims are excluded, in particular those for conversion, reduction or compensation.

**Contact address:**

**JVCKENWOOD U.K. Limited**

**First Floor, Gleneagles, the Belfry, Colonial Way, Watford, Hertfordshire WD24 4WH**

**Email : [Enquiries@uk.jvckenwood.com](mailto:Enquiries@uk.jvckenwood.com) [www.kenwood-electronics.co.uk](http://www.kenwood-electronics.co.uk)**

# KENWOOD

# KENWOOD

Radio DAB+ portable

## **CR-M33DAB**

---

### MANUEL D'EMPLOI

JVCKENWOOD Corporation

DEUTSCH

ENGLISH

**FRANÇAIS**

ITALIANO

NEDERLANDS

# Sommaire

Contenu	Page
1. Avant la mise en service/consignes de sécurité	3
2. Informations au sujet de l'accu	5
3. Déclaration de conformité	6
4. Mise en service	7
5. Commande de la radio	9
6. Utilisation de la radio DAB+	12
7. Utilisation de la radio FM	13
8. Audio Bluetooth	14
9. Utilisation d'un casque audio	15
10. Élimination des défaillances	15
11. Maintenance et entretien	15
12. Mise au rebut	16
13. Caractéristiques techniques	17
14. Garantie	18

# 1. Avant la mise en service

## CONSIGNES DE SÉCURITÉ IMPORTANTES

**Attention** : Lisez attentivement cette page afin d'assurer l'utilisation sûre de l'appareil !

### Lire attentivement ces consignes !

- Respectez toutes les consignes de sécurité et d'action lorsque vous mettez ce produit en service.

### Conserver soigneusement ces consignes !

- Conservez les consignes de sécurité et d'action afin de pouvoir vous y reporter ultérieurement.

### Respecter toutes les mises en garde !

- Respectez scrupuleusement toutes les mises en garde figurant sur le produit et dans la notice d'emploi.

### Nettoyer uniquement avec un chiffon sec !

- Débranchez tous les câbles de l'appareil avant de le nettoyer. N'utilisez jamais de détergents liquides ou en aérosol. Utilisez uniquement un chiffon légèrement humide pour nettoyer l'appareil.

### Accessoires

- Utilisez uniquement les accessoires indiqués par le fabricant.

### N'utilisez pas cet appareil à proximité de l'eau

- L'appareil ne doit jamais être exposé à des gouttes ou projections d'eau – par exemple à proximité d'une baignoire, d'un lavabo, d'un évier, d'une machine à laver, dans un sous-sol humide ou à proximité d'une piscine, etc. Ne posez jamais des récipients contenant de l'eau sur l'appareil ou à proximité immédiate de l'appareil, par exemple un vase avec des fleurs.

### Ventilation

- Les fentes et orifices du boîtier servent à la ventilation de l'appareil, afin d'assurer le bon fonctionnement de l'appareil et le protéger contre toute surchauffe qui pourrait occasionner une auto-ignition. N'obturez pas les orifices de ventilation. Installez l'appareil conformément aux consignes du fabricant. N'obturez pas les orifices de ventilation en posant l'appareil sur un lit, un canapé, un tapis ou un autre support mou similaire. En absence d'une ventilation suffisante, l'appareil ne doit pas être encastré dans une bibliothèque ou un placard.

### Alimentation électrique

- Cet appareil ne doit être branché au secteur qu'à l'aide de l'adaptateur secteur USB-C fourni. Utilisez uniquement l'adaptateur secteur USB pour la radio compacte CR-M33DAB. Veillez systématiquement à ce que la tension de secteur locale corresponde aux indications figurant sur le bloc d'alimentation à fiche. Si vous avez des doutes sur le type d'alimentation électrique de votre logement, veuillez vous adresser à votre revendeur spécialisé ou à votre fournisseur d'énergie local.

### Adaptateur secteur USB

- Veillez à ce que l'adaptateur secteur USB ne soit pas endommagé mécaniquement et que l'on ne puisse pas trébucher sur son cordon d'alimentation. Veillez à ne jamais écraser ou plier le câble, même à sa sortie de l'adaptateur secteur USB.

## Orages

- Débranchez l'appareil du secteur en cas d'orage ou s'il n'est pas utilisé pendant une durée prolongée.

## Surcharge

- N'exposez jamais les prises secteur, rallonges ou multiprises à une surcharge, puisque cela génère un risque d'incendie ou d'électrisation.

## Pénétration de corps étrangers et de liquides

- Veillez à ce qu'aucun corps étranger ou liquide ne puisse pénétrer dans l'appareil par les orifices. Cela pourrait conduire à un contact avec des éléments sous haute tension de l'appareil ou de l'adaptateur secteur USB, ou à un court-circuit, qui peuvent occasionner un incendie ou une électrisation. Ne déversez jamais un liquide quelconque sur l'appareil ou son adaptateur secteur USB.

## Maintenance

- Ne tentez jamais d'effectuer vous-même la maintenance de cet appareil, car l'ouverture ou le retrait de caches peuvent donner accès à des éléments sous tension. Tout contact avec ces éléments génère des risques. Confiez les opérations de maintenance aux collaborateurs compétents d'un service clients.

## Détériorations qui requièrent une réparation

- Ne faites effectuer les opérations de maintenance et de réparation que par un service clients qualifié. La maintenance/réparation est nécessaire lorsque l'appareil a été endommagé (par ex. l'adaptateur secteur USB), qu'un liquide a pénétré dans l'appareil, que des objets ont pénétré dans l'appareil, que l'appareil a été exposé à la pluie ou l'humidité, lorsqu'il ne fonctionne plus correctement ou est tombé.

## Pièces détachées

- En cas de mise en place de pièces détachées, assurez-vous que le technicien du service clients utilise des pièces détachées prescrites par le fabricant ou présentant les mêmes caractéristiques que les pièces d'origine. Les pièces détachées non homologuées peuvent occasionner des incendies, électrisations ou autres accidents.

## Contrôle de sécurité

- Après la réalisation d'opérations de maintenance ou de réparation, priez le technicien du service clients d'effectuer un contrôle de sécurité afin de s'assurer du parfait état de fonctionnement de l'appareil.

## Chaleur

- N'installez pas l'appareil à proximité de surfaces chaudes telles que par exemple des radiateurs, radiateurs soufflants, poêles ou autres appareils pouvant dégager de la chaleur (y compris les amplificateurs). Ne posez jamais des objets avec des flammes nues tels que des bougies ou des lanternes sur ou à proximité de l'appareil. Les piles installées ne doivent pas être exposés à une chaleur élevée occasionnée par ex. par la lumière directe du soleil, le feu, etc.

## Risques liés à un volume sonore élevé

Pour éviter les éventuels dommages auditifs, nous vous recommandons de ne pas trop prolonger l'écoute à un volume sonore élevé.

## Fonction d'économie d'énergie automatique

L'appareil est équipé d'une fonction d'économie d'énergie automatique. En absence de signal audio ou d'intervention de l'utilisateur, cette fonction commute l'appareil en mode veille après un délai de 15 minutes.

## 2. Informations au sujet de l'accu

L'accu lithium-ions contient des substances inflammables telles que par ex. des solvants organiques. En cas de manipulation inadaptée, l'accu peut se rompre et prendre feu ou dégager une chaleur extrême, subir une perte de performances ou développer d'autres dysfonctionnements. Observez surtout les consignes au sujet des actions à omettre.

### Risques d'incendie

- Protégez l'appareil équipé de l'accu lithium-ion intégré contre les détériorations mécaniques.
- Tenez toujours les bougies et autres flammes nues à l'écart de ce produit, afin d'empêcher que l'appareil ne prenne feu.
- Protégez l'appareil de la chaleur : Risques d'incendie. Si vous placez l'appareil dans une étagère, veillez à un espace libre d'au moins 10 cm sur les côtés.

### Risques liés à l'accu intégré

- N'utilisez pas l'appareil s'il présente des détériorations évidentes du boîtier ou du câble USB. Les réparations de l'appareil ne doivent être réalisées que par un service clients autorisé.
- N'exposez pas l'appareil au soleil ou à la chaleur. La température ambiante doit se situer entre +5 °C et +35 °C. Dans un véhicule, la température peut être considérablement supérieure à +35 °C.
- Chargez l'accu uniquement à l'aide de l'adaptateur secteur USB fourni.
- Lorsque l'accu arrive en fin de vie, l'appareil avec l'accu intégré doit être mis au rebut conformément aux réglementations en vigueur. Ne tentez pas de démonter ou de remplacer l'accu.
- L'accu ne doit pas être réutilisé ou désassemblé.
- Si l'accu présente des fuites d'électrolyte, évitez le contact avec les yeux, les muqueuses et la peau. Rincez immédiatement et abondamment à l'eau les zones souillées et consultez un médecin. La solution d'électrolyte peut provoquer des irritations.
- L'accu ne doit pas être court-circuité. L'accu peut surchauffer et exploser.
- Ne pas jeter l'appareil au feu. L'accu peut exploser.
- Les transformations de l'appareil sont interdites.

### Prudence !

Risque d'explosion en cas de remplacement de la pile par une pile d'un type inadapté ;

- de températures élevées ou basses extrêmes auxquelles une pile peut être exposée pendant l'utilisation, le stockage ou le transport ;
- d'une pression atmosphérique faible à grande altitude ;
- du remplacement de la pile par un type inadapté, qui peut shunter une sécurité (par ex. certains types de piles au lithium) ;
- de la mise au feu ou dans un four chaud d'une pile, ou l'écrasement ou le sectionnement mécanique d'une pile ;
- de l'exposition prolongée d'une pile à un environnement à des températures très élevées ou une pression atmosphérique très faible, qui peuvent conduire à l'explosion ou à la fuite de liquides ou gaz inflammables.

### 3. Déclaration de conformité

Par la présente, la société JVCKENWOOD Europe B.V déclare que le type de dispositif radio [KENWOOD] CR-M33DAB satisfait aux exigences de la directive 2014/53/UE. Le texte complet de la déclaration de conformité UE est disponible via l'adresse Internet suivante : <https://www.kenwood.com/euukdoc/>

#### **Fabricant :**

JVCKENWOOD Corporation  
3-12, Moriyacho, Kanagawa-ku, Yokohama-shi, Kanagawa 221-0022, JAPON  
<https://www.jvckenwood.com/en.html>

#### **Coordonnées en Union européenne :**

JVCKENWOOD Europe B.V.  
Rendementsweg 20 B-9, NL 3641 SL Mijdrecht, THE NETHERLANDS  
<https://nl.jvckenwood.com/>

#### **Coordonnées (Royaume-Uni) :**

JVCKENWOOD U.K. Limited  
First Floor, Gleneagles, The Belfry, Colonial Way, Watford, Hertfordshire WD24 4WH, UNITED KINGDOM  
<https://uk.jvckenwood.com/>

La marque et les logos Bluetooth® sont des marques déposées de la société Bluetooth SIG Inc. Toute utilisation de ces marques par la société JVCKENWOOD Corporation. Fait l'objet d'une licence. Les autres marques et appellations commerciales appartiennent à leurs propriétaires respectifs.

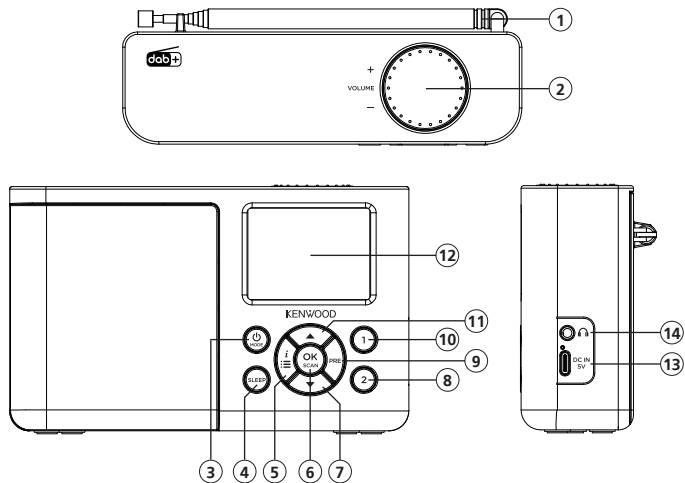
## 4. Mise en service

### 4.1 Déballage

Déballer avec précaution l'appareil en veillant à ce que tous les accessoires soient présents.

- Adaptateur secteur USB-C
- Notice d'emploi

### 4.2 Éléments de commande et connecteurs



1 - Antenne télescopique

2 - Volume

3 -  / MODE

4 - Sleep timer

5 - MENU / INFO

6 - OK / SCAN

7 - ▼ Bas

8 - Preset 2

9 - Preset

10 - Preset 1

11 - ▲ Haut

12 - Afficheur à LCD

13 - Port USB-C du bloc d'alimentation

14 - Port de casque audio

### 4.3 Informations au sujet de l'afficheur LCD



	Affichage pour Réveil 1
	Affichage pour Réveil 2
	Durée résiduelle du minuteur de sommeil
	Volume
	Station mémorisée 1-20 sélectionnée
	Affichage pour réception stéréo
	Affichage pour signal RDS
	Puissance du signal
	Affichage BLUETOOTH
	Affichage de l'état de charge de l'accu

### 4.4 Charge de l'accu

Pour éviter toute détérioration de l'accu intégré, ce dernier n'est chargé que partiellement lors de l'achat. Chargez l'accu entièrement avant d'utiliser la radio pour la première fois.

Reliez à cet effet le port « DC IN » à une prise secteur facilement accessible à l'aide de l'adaptateur secteur USB fourni.

Pendant le processus de charge, une LED s'allume en rouge au-dessus du connecteur. Dès que l'accu est entièrement chargé, le voyant de contrôle s'éteint. La durée de charge normale d'un accu épuisé est d'env. 4-6 heures. Vous pouvez utiliser la radio pendant le processus de charge, sachant toutefois que cela rallonge la durée de charge.

- En fonction des conditions ambiantes, du volume, etc. la durée d'utilisation est d'env. 6 heures (à 50 % du volume max.).
- Pour conserver aussi longtemps que possible la capacité intégrale de l'accu, il convient de charger entièrement l'accu tous les 2 à 3 mois, même lorsque vous n'utilisez pas la radio.
- Chargez l'accu à une température ambiante de +5 à +35 °C.
- L'accu conserve sa charge au mieux à température ambiante.
- Plus la température ambiante est basse, plus la durée d'utilisation de la batterie sera courte.
- L'accu doit être chargé dès que le symbole d'accu vide s'affiche à l'écran.

**Attention : En mode accu, la fonction de réveil n'est pas disponible.**

## 4.5 Utilisation avec l'adaptateur secteur USB

Vous pouvez utiliser la radio aussi avec l'adaptateur secteur fourni. Dans ce mode, vous disposez de la fonction « Réveil ».

## 4.6 Antenne télescopique DAB+ / FM

1. Déverrouillez avec précaution l'antenne installée sur la partie arrière droite du boîtier.
2. Tournez l'antenne vers le haut et extrayez-la entièrement.
3. Orientez l'antenne de sorte à obtenir une réception optimale.

# 5. Commande de la radio

## 5.1 Activer / Désactiver (Standby)

Appuyez sur la touche **<⏻ / MODE>** jusqu'à ce que la radio s'allume. Pour commuter l'appareil en mode veille, maintenez la touche appuyée jusqu'à ce que l'heure s'affiche à l'écran. Pour rallumer l'appareil depuis le mode veille, appuyez brièvement sur la touche.

Pour éteindre entièrement l'appareil depuis le mode « Veille », appuyez de manière prolongée sur la touche **<⏻/MODE>**. Le message « **POWER OFF** » s'affiche brièvement à l'écran, puis l'appareil se coupe.

**Attention : En mode batterie, la radio doit toujours être entièrement éteinte lorsqu'elle n'est pas utilisée pour éviter toute décharge de la batterie.**

## 5.2 Navigation dans les menus

Appuyez de manière prolongée sur la touche **<MENU/INFO>** pour afficher le menu spécifique à la source. Appuyez sur les boutons **<▲ Haut>** ou **<▼ Bas>** pour parcourir les menus. Pour feuilleter, vous pouvez utiliser aussi le régulateur de volume. Confirmez le choix de menu à l'aide de la touche **<OK/SCAN>**.

Si vous appuyez brièvement sur la touche **<MENU/INFO>** depuis un menu, vous revenez au niveau de menu précédent.

## 5.3 Réglage du volume

Pour régler le volume, il suffit de tourner le bouton de réglage de volume. Le réglage du volume s'affiche sous forme d'un graphique à l'écran.

## 5.4 Informations complémentaires

L'actionnement répété de la touche **<MENU/INFO>** permet d'afficher des informations complémentaires, en fonction de la source et de la station :

- Description
- Nom de la station, du programme actuel, contenus, thèmes, etc.
- Genre
- Niveau de signal et erreurs de signal
- Vitesse de transmission
- Informations sur le canal
- Date du jour et heure actuelle

## 5.5 Réglage de la langue des menus

1. Allumez la radio et ouvrez le menu à l'aide de la touche **<MENU/INFO>**.
2. Sélectionnez à l'aide des touches **<HAUT/BAS>** ou du régulateur de volume le menu « **Language** », puis confirmez.
3. Sélectionnez à l'aide des touches **<HAUT/BAS>** la langue souhaitée, puis confirmez par **<OK/SCAN>**.

## 5.6 Réglage de la date et de l'heure

Lors de la réception d'une station DAB+ ou FM d'une qualité suffisante, l'heure est réglée automatiquement. En fonction de la qualité de la réception, ce processus peut prendre un certain temps. Si aucune station appropriée n'est disponible, vous pouvez aussi régler l'heure manuellement :

1. Allumez la radio et ouvrez le menu à l'aide de la touche **<MENU/INFO>**.
2. Sélectionnez à l'aide des touches **<HAUT/BAS>** ou du régulateur de volume le menu **« Heure »**, puis confirmez.
3. Sélectionnez **« Régl. heure/date »** et confirmez. Sélectionnez ensuite le jour, le mois, l'année, les heures et les minutes, réglez-les, puis confirmez.

### Autres réglages dans le menu « Heure/date »

Les fonctions suivantes peuvent être réglées dans le menu **« Heure »** :

**« Système 12/24H »** : Réglage du format de l'heure.

Options disponibles : **« 24 heures » / « 12 heures »**

**« Régl.format date »** : Réglage du format de la date.

Options disponibles : **« jj-mm-aaaa » / « mm-jj-aaaa / aaaa-mm-jj »**

**« Style horloge »** : Réglage du design de l'horloge en mode « Veille ».

Options disponibles : **« Analogique » / « Numérique »**

**« MAJ Automatique »** : Réglage pour le réglage automatique de l'heure.

Options disponibles : **« Pas de MAJ » / « MAJ depuis radio »**

## 5.7 Réglage de l'éclairage de l'écran

L'éclairage de l'afficheur peut être ajusté selon 3 niveaux de luminosité. Les fonctions suivantes peuvent être réglées dans le menu **« Rétroéclairage »** :

**« Temporisation »** : Durée jusqu'à ce que le rétroéclairage de l'écran soit éteint.

Options disponibles : **« Arrêt / 10 sec. / 20 sec. / 30 sec. / 45 sec. / 60 sec. / 90 sec. / 120 sec. / 180 sec. »**

En mode **« Arrêt »**, le rétroéclairage n'est jamais éteint. Cela abrège l'autonomie de l'accu.

**« Niveau »** : La luminosité de l'afficheur lorsque la radio est mise en marche.

Options disponibles : **« Mode nuit » / « Bas » / « Moyen » / « Élevé »**

Pour le réglage, procédez comme suit :

1. Allumez la radio et ouvrez le menu à l'aide de la touche **<MENU/INFO>**.
2. À l'aide de **<HAUT/BAS>** ou du régulateur de volume, sélectionnez le menu **« Rétroéclairage »**, puis appuyez sur **<OK/SCAN>**.
3. À l'aide des touches **<HAUT/BAS>** ou du bouton de réglage du volume, sélectionnez le menu **« Temporisation »** ou **« Niveau »** puis validez avec **<OK/SCAN>**.

## 5.8 Réglage du minuteur de sommeil

Le minuteur de sommeil est utilisé pour éteindre la radio automatiquement après une durée prédéfinie. Pour le réglage, procédez comme suit :

1. Allumez la radio et appuyez sur la touche **<SLEEP>**.
2. Dans le menu suivant, sélectionnez l'une des options suivantes : **« Arrêt / 15 min. / 30 min. / 45 min. / 60 min. / 1 h 15 min. / 1 h 30 min. / 1 h 45 min. / 2 h »**.  
Confirmez le réglage souhaité à l'aide de la touche **<OK/SCAN>**.
3. L'écran affiche le symbole du minuteur de sommeil et le temps résiduel jusqu'à l'arrêt de la radio.  
Pour désactiver le Sleptimer, il vous suffit de sélectionner le réglage de durée **« Arrêt »**.

## 5.9 Réglage du réveil

**Veillez noter que la fonction « Alarmes » n'est disponible que lorsque le bloc d'alimentation est branché au secteur. En mode accu, la fonction de réveil ne peut pas être utilisée.**

Le CR-M33DAB permet de régler 2 horaires de réveil différents.

Ces horaires de réveil peuvent être programmés pour les intervalles suivants :

**« Une fois » / « Tous les jours » / « Week-ends » / « Jours de semaine ».**

Pour le réglage de l'heure du réveil, procédez comme suit :

1. Allumez la radio et ouvrez le menu à l'aide de la touche **<MENU/INFO>**.
2. À l'aide des touches **<HAUT/BAS>** ou du bouton de réglage du volume, sélectionnez le menu **« Alarmes »** puis validez.
3. **« Réveil 1 »** s'affiche. Vous pouvez à présent régler l'heure du Réveil 1 ou passer à l'heure du Réveil 2 (**« Réveil 2 »**) à l'aide des touches **<HAUT/BAS>** ou du bouton de réglage du volume.
4. Confirmez par **<OK/SCAN>**, puis exécutez les étapes suivantes :
  - Réglage Réveil **« Marche »** ou **« Arrêt »** (sélectionnez à l'aide des touches **<HAUT/BAS>** ou du régulateur de volume, puis confirmez par **<OK/SCAN>**).
  - Réglage des heures et des minutes (sélectionnez à l'aide des touches **<HAUT/BAS>** ou du régulateur de volume, puis confirmez par **<OK/SCAN>**).
  - Réglage de la source **« FM »**, **« DAB »** ou **« Alarme »** à l'aide des touches **<HAUT/BAS>** ou du régulateur de volume, puis confirmez par **<OK/SCAN>**.
  - Réglage **« Répéter »** : Sélectionnez **« Une fois » / « Tous les jours » / « Week-ends » / « Jours de semaine »** à l'aide des touches **<HAUT/BAS>** ou du régulateur de volume, puis confirmez par **<OK/SCAN>**.
  - Sélectionnez le volume d'activation dans **« Volume »** à l'aide des touches **<HAUT/BAS>** ou du régulateur de volume, puis confirmez par **<OK/SCAN>**.

L'heure du réveil est enregistrée et vous pouvez quitter le menu. Un symbole de réveil correspondant s'affiche à l'écran.

Procédez de manière identique pour le réglage de la 2ème heure de réveil. Pour supprimer un réveil réglé, sélectionnez à la dernière étape l'option **« Réveil Éteint »**.

Le réveil s'allume à l'heure paramétrée. Pour interrompre le signal de réveil, appuyez le cas échéant plusieurs fois sur une touche quelconque pour activer la fonction Sommeil avec les intervalles suivants : **5 - 10 - 15 - 30 minutes**.

Appuyez sur la touche **<MODE>** pour désactiver le signal de réveil.

## 5.10 Réglage du son (égalisateur)

La radio possède sept réglages de son prédéfinis :

**« Classique » / « Pop » / « Jazz » / « Rock » / « Plat » / « Film » / « Actualités »**

Ils peuvent être sélectionnés dans le menu **« Égaliseur »**.

## 5.11 Paramétrage d'usine

Le menu « **Réinitialisation** » permet de réinitialiser la radio aux réglages d'usine. Si vous sélectionnez « **Oui** » pour cette option, la radio redémarrage. Si vous sélectionnez « **Non** », vous revenez au niveau de menu précédent.

# 6. Utilisation de la radio DAB+

Appuyez plusieurs fois sur la touche <MODE> jusqu'à ce que l'écran affiche « **DAB** ».

## 6.1 Réglage des stations DAB+

Lors de la mise en service de l'appareil, une recherche de stations a été réalisée. Les stations trouvées ainsi sont enregistrées par ordre alphabétique dans la liste des stations.

### Relancement de la recherche de stations :

- Ouvrez le menu à l'aide de la touche <MENU/INFO>.  
Sélectionnez « **Recherche** » pour démarrer la recherche automat. à l'aide de la touche <OK/SCAN>.
- Pendant la recherche de stations, l'afficheur affiche le nombre de stations déjà trouvées.
- Si aucune station n'est trouvée pendant la recherche automatique, l'écran affiche « **Pas de programme !** ». Vous devez contrôler alors l'orientation correcte de l'antenne ou déplacer l'appareil afin d'améliorer la réception. Ouvrez alors une nouvelle fois le menu « **Recherche** ».
- La recherche automatique démarre après un actionnement prolongé de la touche <OK/SCAN>.

### Réglage manuel des ensembles :

- Ouvrez le menu à l'aide de la touche <MENU/INFO>.
- À l'aide de <HAUT/BAS> ou du régulateur de volume, sélectionnez le menu « **Réglage manuelle** », puis appuyez sur <OK/SCAN>. Le canal réglé actuellement s'affiche à l'écran avec sa fréquence.
- Utilisez les touches <HAUT/BAS> ou le régulateur de volume pour sélectionner manuellement un autre canal.
- Confirmez la sélection à l'aide de la touche <OK/SCAN>. Le niveau du signal s'affiche alors à l'écran. Un nouvel actionnement de la touche charge l'ensemble sélectionné.

### Sélection d'une station DAB+

Pour afficher les stations mémorisées par ordre alphabétique dans la liste des stations, procédez comme suit :

- Appuyez sur les touches <HAUT/BAS> pour faire défiler la liste des stations dans un sens ou dans l'autre.
- Lorsque vous avez sélectionné la station souhaitée, appuyez sur la touche <OK/SCAN>, pour démarrer la lecture.
- Si le niveau de réception de la station sélectionnée est insuffisant pour une lecture fluide, le message « **Pas de programme !** » s'affiche à l'écran. Sélectionnez ensuite une autre station ou modifiez la posit. l'antenne.

## 6.2 Enregistrement des stations dans la mémoire de stations (favoris)

40 emplacements mémoire sont disponibles pour enregistrer des stations DAB afin de les trouver plus facilement. 2 emplacements mémoire peuvent être affecté à des touches de sélection directe.

### 1. Enregistrement sur les touches de sélection directe P1 & P2 :

- Sélectionnez une station pour l'enregistrer.
- Maintenez la touche correspondante enfoncée jusqu'à ce que « **Favori mémorisé** » s'affiche à l'écran.
- Les stations enregistrées peuvent être ouvertes en appuyant brièvement sur les touches de sélection directe.

## 2. Affectation des emplacements mémoire 3 à 40 :

- Sélectionnez une station pour l'enregistrer
- Maintenez la touche <PRESET> enfoncée jusqu'à ce que l'écran affiche « **Mémorisation** ».
- À l'aide des touches <HAUT/BAS> ou du régulateur de volume, sélectionnez un emplacement de mémoire.
- Appuyez sur la touche <OK/SCAN>, pour confirmer l'enregistrement. L'écran affiche alors « **Favori mémorisé** ».
- La touche <PRESET> permet d'ouvrir les stations mémorisées, tandis que les touches <HAUT/BAS> ou le régulateur de volume permettent de les sélectionner avant de les charger par <OK/SCAN>.

## 6.3 Fonctions du menu « DAB+ »

Appuyez de manière prolongée sur la touche <MENU/INFO> pour afficher le menu spécifique à la source. Les touches <HAUT/BAS> ou le régulateur de volume permettent de faire défiler le menu. Confirmez le choix des options de menu à l'aide de la touche <OK/SCAN>. Les fonctions suivantes sont disponibles :

- **Liste stations** : Toutes les stations trouvées par ordre alphabétique.
- **Rap.présélection** : Tous les favoris mémorisés.
- **Mémorisation** : Cette option permet d'affecter un emplace. mémoire à la station actuelle (favoris).
- **Recherche** : Recherche de stations automatique.
- **Réglage manuel** : Il permet de régler manuellement un canal de réception spécifique.
- **Vider** : La fonction sert à supprimer les stations invalides de la liste des stations. À l'aide de la touche <OK/SCAN>, sélectionnez « **Non/Oui** », puis avec les touches <HAUT/BAS> ou le régulateur de volume, puis confirmer par <OK/SCAN>.

Les autres menus sont décrits au chapitre 5.

# 7. Utilisation de la radio FM

Appuyez plusieurs fois sur la touche <MODE> jusqu'à ce que l'écran affiche « **FM** ».

## 7.1 Réglage d'une station FM

- Appuyez sur la touche <▲ Haut>, pour augmenter la fréquence de réception.
- Appuyez sur la touche <▼ Bas>, pour diminuer la fréquence de réception.
- Si vous maintenez les touches <▲ Haut> ou <▼ Bas> appuyées, l'appareil lance une recherche de stations automatiques qui sera interrompu à la prochaine station trouvée.
- La recherche automatique des stations est lancée lorsque vous maintenez la touche <OK/SCAN>. Toutes les stations détectées sont enregistrées dans la mémoire des stations.

### Fonctions RDS

Les informations suivantes peuvent être affichées en appuyant de manière répétée sur la touche <MENU/INFO> : **PTY (Program Type) / Texte radio RDS / Fréquence / Heure / Date**  
En cas de conditions de réception insuffisantes, la réception de ces inform. peut être perturbée ou impossible.

## 7.2 Enregistrement des stations dans la mémoire de stations

40 emplacements mémoire sont disponibles pour enregistrer des stations FM afin de les trouver plus facilement. 2 emplacements mémoire peuvent être affecté à des touches de sélection directe.

### 1. Enregistrement sur les touches de sélection directe P1 & P2 :

- Sélectionnez une station pour l'enregistrer
- Maintenez la touche numérique correspondante appuyée jusqu'à ce que « **Favori mémorisé** » s'affiche à l'écran.
- Les stations enregistrées peuvent être ouvertes en appuyant brièvement sur les touches de sélection directe.

## 2. Affectation des emplacements mémoire 3 à 40 :

- Sélectionnez une station pour l'enregistrer.
- Appuyez sur la touche **<PRESET>** jusqu'à ce que l'écran affiche « **Mémorisation** ».
- À l'aide des touches **<HAUT/BAS>** ou du régulateur de volume, sélectionnez un emplacement de mémoire.
- Appuyez sur la touche **<OK/SCAN>**, pour confirmer l'enregistrement. L'écran affiche alors « **Favori mémorisé** ».
- La touche **<PRESET>** permet d'ouvrir les stations mémorisées, tandis que les touches **<HAUT/BAS>** ou le régulateur de volume permettent de les sélectionner avant de les charger par **<OK/SCAN>**.

## 7.3 Fonctions du menu « FM »

Appuyez de manière prolongée sur la touche **<MENU/INFO>** pour afficher le menu spécifique à la source. Les touches **<HAUT/BAS>** ou le régulateur de volume permettent de faire défiler le menu. Confirmez le choix des options de menu à l'aide de la touche **<OK/SCAN>**. Les fonctions suivantes sont disponibles :

- **Rap.présélectio** : Tous les favoris mémorisés.
- **Mémorisation** : Cette option permet d'affecter un emplacement mémoire à la station actuelle (favoris).
- **Régl. Recherche** : « **Toutes stations** » ou « **Stations fortes** ».
- **Réglage audio** : « **Stéréo** » ou « **Mono** ».  
Utilisez l'option « **Mono** » dans les environnements dans lesquels la réception est mauvaise.

Les autres menus sont décrits au chapitre 5.

# 8. Audio Bluetooth

La fonction BLUETOOTH permet la transmission sans fil des fichiers de musique (Streaming audio) à la radio. Des smartphones, tablettes ou appareils similaires peuvent être appariés à la radio. Appuyez plusieurs fois sur la touche **<U/MODE>** jusqu'à ce que l'écran affiche « **BLUETOOTH** ».

## 8.1 Établir une connexion

- L'écran affiche « **Déconnecté** » et le symbole BLUETOOTH jaune clignote.
- Lancez la recherche d'appareils depuis votre appareil mobile. Sélectionnez « **CR-M33DAB** » dans la liste des appareils et appariez les deux appareils comme d'habitude.
- L'écran affiche « **Connecté** » et un message vocal retentit.

Vous pouvez alors diffuser les contenus souhaités depuis votre appareil mobile.

Vous pouvez commander les fonctions de lecture de base aussi depuis la radio.

- Touche **<OK/SCAN>** : Fonction Lecture / Pause
- Touches **<▲ Haut>** ou **<▼ Bas>** : Titre précédent ou suivant

## 8.2 Déconnexion

Seul un appareil peut être relié à la radio par BLUETOOTH. Si vous souhaitez connecter un autre appareil, vous devez d'abord déconnecter l'appareil connecté actuellement. À cet effet, procédez comme suit :

- Annulez l'appariage depuis votre appareil mobile.
- Les appareils se déconnectent aussi lorsque vous les déplacez hors de la portée BLUETOOTH.

Si vous coupez la radio, elle se reconnecte automatiquement à l'appareil BLUETOOTH dès que vous le rallumez, sous réserve que cet appareil se trouve à proximité, est allumé et que sa fonction BLUETOOTH est activée.

## 9. Utilisation d'un casque audio

Pour utiliser la radio CR-M33DAB avec un casque audio, vous devez choisir un modèle du commerce équipé d'une fiche Jack de 3,5 mm. Si la station radio émet un signal stéréo, la lecture est transmise en stéréo au casque.

### Attention !

**L'écoute régulière de musique à un volume élevé peut occasionner des lésions auditives. Diminuez le volume avant d'entamer la diffusion de musique depuis la radio.**

## 10. Élimination des défaillances

### Remarques concernant la recherche de défaillances

Problème	Solution
Sans fonction	<ul style="list-style-type: none"><li>• L'adaptateur secteur USB est-il correctement branché ?</li><li>• L'accu est-il entièrement chargé ?</li></ul>
Absence de son	<ul style="list-style-type: none"><li>• Le volume est-il réglé au minimum ?</li><li>• Augmentez éventuellement le volume depuis l'appareil de lecture.</li><li>• La réception de la station souhaitée est-elle correcte ?</li></ul>
La radio ne réagit pas à l'actionnement des touches	<ul style="list-style-type: none"><li>• Débranchez l'adaptateur secteur USB et/ou attendez que la batterie se soit déchargée. Puis rebranchez l'adaptateur secteur USB.</li></ul>
Problèmes lors de la réception radio	<ul style="list-style-type: none"><li>• Réorientez l'antenne.</li><li>• Trouvez un endroit adapté pour l'installation.</li><li>• D'autres appareils électroniques perturbent la réception.</li><li>• Le lieu d'installation n'est pas adapté à la réception de signaux DAB+.</li></ul>

## 11. Maintenance et entretien

Nettoyage du boîtier : Utilisez un chiffon légèrement humecté avec un détergent doux. N'utilisez pas de détergents contenant de l'alcool, de l'ammoniac ou d'abrasifs.

### Mises en garde au sujet de la formation de condensation

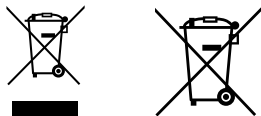
La condensation (rosée) peut se former à l'intérieur de l'appareil si la différence entre la température de l'appareil et la température ambiante est trop importante. Si la condensation se forme à l'intérieur de l'appareil, elle peut nuire à son bon fonctionnement. Dans ce cas, il convient d'attendre quelques heures. Une fois l'humidité disparue, l'appareil peut de nouveau être utilisé.

### Des précautions particulières sont à prendre dans les cas suivants :

Si l'appareil est déplacé d'un endroit à un autre dont la température est considérablement plus élevée ou basse, si l'humidité ambiante augmente sur le lieu d'installation de l'appareil, etc.

## 12. Mise au rebut

Mise au rebut d'appareils électriques et électroniques usagés et de piles



Le symbole (poubelle barrée) sur le produit ou son emballage indique qu'en fin de vie, ce produit ne doit pas être jeté aux ordures ménagères, mais doit être remis gratuitement à un point de collecte installé par un service public de gestion des déchets ou un distributeur.

De manière générale, les propriétaires d'appareils électriques et électroniques usagés doivent retirer de l'appareil les piles et accus usagés qui ne sont pas intégrés en fixe dans l'appareil usagé avant de remettre ce dernier au centre de traitement de déchets. Cela ne s'applique pas si les appareils usagés sont remis à la préparation de revalorisation sous la responsabilité d'un centre de traitement de déchets de droit public. Par votre contribution à l'élimination correcte de ce produit, vous protégez l'environnement et la santé de vos concitoyens. Une mise au rebut non conforme ou erronée occasionne des risques pour l'environnement et la santé. Vous pouvez obtenir des informations plus détaillées au sujet du recyclage des appareils électriques et électroniques usagés, ainsi que des piles usagées auprès de votre commune ou des entreprises de traitement de déchets communaux.

Consignes de mise au rebut à l'attention des consommateurs en Allemagne :

<https://www.e-schrott-entsorgen.org/>

Consignes de mise au rebut à l'attention des consommateurs en Autriche :

<https://www.elektro-ade.at/>

Consignes de mise au rebut à l'attention des consommateurs en Irlande :

<https://www.mywaste.ie/>

Consignes de mise au rebut à l'attention des consommateurs aux Royaume-Uni :

<https://www.recyclenow.com/>

Consignes de mise au rebut à l'attention des consommateurs en France :

<https://www.quefairedemesdechets.fr>

# 13. Caractéristiques techniques – CR-M33DAB

<b>Alimentation en tension</b>	
Module principal	
Tension d'alimentation	Tension continue 5,0 V (utilisation de l'adaptateur secteur USB spécial)
Puissance absorbée en mode veille	0,45 W
Puissance absorbée	5 W
<b>Adaptateur secteur USB</b>	
Fabricant de l'adaptateur secteur USB	Shenzen GUIJIN Technology Co. Ltd. Building 3 of Songxin Industry Park, Song- gang, Baoan, Shenzhen, China 518105 RÉPUBLIQUE POPULAIRE DE CHINE
Marque et identifiant du modèle de l'adaptateur secteur USB	GJTL AK06WG-0500100VW / AK06WG-0500100BW
Tension d'entrée	Tension alternative ~ 100 - 240 V
Fréquence de courant alternatif d'entrée	50/60 Hz
Tension/intensité/puissance de sortie	Tension continue 5,0 V / 1,0 A / 5,0 W
Type de fiche	USB-C
Efficiéce moyenne en service	73,62 %
Puissance absorbée en charge à vide	0,1 W
<b>Accu</b>	
Type	Lithium-ions
Tension/Capacité/Énergie disponible	3,7 V / 2000 mAh / 7,4 Wh
Durée de service/durée de charge	Max. 6 heures/env. 4 heures
N° UN	UN3481 Accu lithium-ions intégré à l'équipement
<b>BLUETOOTH</b>	
Version BLUETOOTH / Classe de performances	V5.3 / Classe 2
Puissance émettrice maximale	< 20 dBm
Portée	Env. 10 m (peut varier en fonction de l'environnement)
Plage de fréquences	2,402 GHz – 2,480 GHz
Profil BLUETOOTH	A2DP (Advanced Audio Distribution Profile, AVRCP (Audio/Video Remote Control Profile)
<b>Tuner FM/DAB+</b>	
Gamme d'accord DAB BANDE III	174,928 MHz – 239,200 MHz
Gamme d'accord FM	87,50 MHz – 108,00 MHz
<b>Port pour casque audio</b>	Douille de jack 3,5 mm
<b>Amplificateur</b>	
Puissance de sortie	1,8 W RMS / 2,3 W de puissance de sortie maximale
<b>Dimensions et poids</b>	
Radio	(L x H x P) 160 x 100 x 54 mm / 0,39 kg
Plage de température	+5°C à 35°C

# 14. Garantie

Cher client,

Nous vous remercions d'avoir opté pour ce produit Kenwood. Si ce produit devait présenter des défauts de pièces ou de main d'œuvre sous des conditions d'utilisation normales, nous les éliminerons gratuitement ou remplacerons l'appareil à nos frais, conformément à nos conditions de garantie.

Veuillez conserver soigneusement la présente carte de garantie.

Kenwood accorde sur cet appareil une garantie de deux ans à partir de la date d'achat indiqués sur la facture ou le justificatif d'achat du revendeur Kenwood.

Cette garantie s'étend aux défauts de pièces et main d'œuvre. Nous nous réservons le droit de remplacer le produit si sa réparation n'est plus appropriée sur le plan économique. Les coûts d'emballage et d'installation, ainsi que les coûts et risques liés à la réparation elle-même ne sont pas inclus dans la prestation de garantie et seront facturés.

Conditions

A. Pour faire valoir un droit de garantie, les données suivantes sont nécessaire en plus de la présentation de la présente carte de garantie :

- (a) Vos noms et adresse complets.
- (b) Le ticket de caisse ou la facture d'un détaillant domicilié dans un état membre de l'Union Européenne, sur lesquels figurent la date d'achat d'origine.
- (c) Les noms et adresse complets du détaillant auprès duquel le produit a été acheté.
- (d) Le numéro de série et la désignation du modèle du produit.

Kenwood se réserve le droit de refuser la prestation de garantie si les informations indiquées ci-dessus ne sont pas disponibles ou si le produit a été modifié depuis son acquisition initiale.

B. À la date de la livraison au commerçant, le présent produit satisfait à toutes les normes et disposition de sécurité applicables dans le pays de destination.

Les modifications nécessaires à l'utilisation de l'appareil dans les pays en dehors du pays de destination sont exclues des dispositions de garantie susnommées. De plus, nous déclinons toute responsabilité pour les interventions réalisées dans ce contexte, ni pour les détériorations du produit occasionnées par de telles interventions.

Si le produit est utilisé dans un pays pour lequel il n'est ni conçu, ni fabriqué, nos interventions de garantie ne sont réalisées que si les coûts pour la transformation de l'appareil en fonction des normes et dispositions de sécurité nationales applicables sont prises en charge par l'utilisateur.

Si de plus, le produit est différent des produits commercialisés par l'importateur officiel et si certaines pièces détachées n'étaient pas disponibles pour la réparation du produit, l'utilisateur doit prendre en charge les frais pour les transports aller et retour de l'appareil vers et depuis le pays d'acquisition.

Cela s'applique également si dans le pays concerné, les prestations de garantie ne peuvent pas être proposées pour d'autres raisons.

C. Sont exceptés des prestations de garantie :

- (a) Les modifications du produit ainsi que les opérations de maintenance et de réglage normales, y compris les contrôles réguliers indiqués dans la notice d'emploi.
- (b) Les dommages sur le produit occasionnés par des opérations défectueuses ou non-conformes, si ces opérations ont été réalisées par des tiers qui n'ont pas été habilités pour la réalisation de prestations de garantie au nom du fabricant.
- (c) Les dommages occasionnés par de la négligence, des accidents, des modifications, un montage non-conforme, un emballage insuffisant, des erreurs d'utilisation ou l'usage de pièces détachées erronées lors d'une réparation.
- (d) Les dommages liés au feu, les dégâts des eaux, la foudre, les tremblements de terre, une ventilation insuffisante, des cas de force majeure, le raccordement à une tension de secteur erronée ou d'autres causes non imputables à Kenwood.

- (e) Détérioration des haut-parleurs suite à une surcharge. Détériorations d'autres objets qui ne font pas partie du produit, par ex. : DVD, CD, supports mémoire USB, smartphones, etc.
- (f) Les consommables et pièces d'usure à remplacer dans le cadre du service clients normal, par ex. : Piles, accus rechargeables, luminaires, etc.
- (g) Tous les produits dont le ou les numéros de série ont été retirés entièrement ou en partie, modifiés ou rendus illisibles.

Cette garantie peut être exercée par toute personne ayant acquis le produit en toute légalité. Conformément aux dispositions de garantie sus-nommées, le produit est réparé ou remplacé gratuitement. Ce droit ne nuit en aucun cas aux autres droits de l'utilisation dans le cadre des dispositions juridiques applicables.

La réparation ou le remplacement ne donnent pas lieu à une prolongation de la durée de garantie.

Les droits complémentaires sont exclus, notamment ceux relatifs à la réhabilitation, la réduction du prix ou les dommages-intérêts.

**Coordonnées :**

**JVCKENWOOD Europe B.V.**

**145 rue Michel Carré, Parc des Algorithmes, Bâtiment Euripide**

**F - 95100 Argenteuil TEL: +33 1-80-04-45-00**

# KENWOOD

# KENWOOD

Radio portatile DAB+

## **CR-M33DAB**

---

### MANUALE DI ISTRUZIONI

JVCKENWOOD Corporation

DEUTSCH

ENGLISH

FRANÇAIS

ITALIANO

NEDERLANDS

# Indice

Contenuto	Pagina
1. Prima della messa in funzione / Istruzioni di sicurezza	3
2. Informazioni sulla batteria	5
3. Dichiarazione di conformità	6
4. Messa in servizio	7
5. Funzionamento della radio	9
6. Uso della radio DAB+	12
7. Uso della radio FM	13
8. BLUETOOTH Audio	14
9. Uso di cuffie	15
10. Eliminazione errori	15
11. Cura e manutenzione	15
12. Smaltimento	16
13. Dati tecnici	17
14. Garanzia	18

# 1. Prima della messa in servizio

## IMPORTANTI ISTRUZIONI DI SICUREZZA

**Attenzione:** Leggere attentamente questa pagina per garantire un funzionamento sicuro dell'unità.

### **Leggere attentamente queste istruzioni!**

- Seguire tutte le istruzioni di sicurezza e d'uso durante l'utilizzo di questo prodotto.

### **Conservare le note in un luogo sicuro!**

- Conservare le istruzioni di sicurezza e d'uso per future consultazioni.

### **Osservare tutte le indicazioni di avvertenza!**

- Seguire scrupolosamente tutte le avvertenze riportate sul prodotto e nelle istruzioni per l'uso.

### **Pulire solo con un panno asciutto!**

- Prima di pulire il prodotto, scollegare tutti i cavi dall'apparecchio. Non utilizzare mai detergenti liquidi o spray di pulizia. Per la pulizia utilizzare solo un panno leggermente umido.

### **Accessori**

- Utilizzare solo gli accessori specificati dal produttore.

### **Non usare questo prodotto vicino all'acqua**

- Non esporre mai l'apparecchio a gocce o spruzzi d'acqua - ad esempio in prossimità di una vasca da bagno, lavabo, lavandino, lavello, lavatrice, cantina umida, piscina, ecc. Non collocare mai contenitori pieni di liquidi, come vasi di fiori, sull'apparecchio o direttamente accanto ad esso.

### **Ventilazione**

- Le fessure e le aperture all'interno dell'involucro sono previste per la ventilazione dell'apparecchio per garantire un funzionamento affidabile dell'apparecchio, per proteggerlo dal surriscaldamento e dall'eventuale autoaccensione. Non bloccare le aperture di ventilazione. Installare l'apparecchio secondo le istruzioni del produttore. Non bloccare mai le aperture di ventilazione collocando l'apparecchio su un letto, un divano, una moquette o una superficie morbida simile. Questa unità non deve essere installata in una libreria o in un armadio a meno che non vi sia un'adeguata ventilazione.

### **Alimentazione della tensione**

- Questo dispositivo può essere collegato alla tensione di rete solo utilizzando l'adattatore di rete USB-C in dotazione. Utilizzare l'adattatore di rete USB solo per la radio compatta CR-M33DAB. In ogni caso, assicurarsi che la tensione di rete locale corrisponda alle specifiche dell'alimentatore. Se non siete sicuri del tipo di alimentazione elettrica della vostra casa, contattate il vostro rivenditore o l'azienda elettrica locale.

### **Adattatore di rete USB**

- Assicurarsi che l'adattatore di rete USB non sia danneggiato meccanicamente ed evitare che si possa inciampare a causa del cavo. Il cavo non deve essere schiacciato o attorcigliato in nessun caso, nemmeno all'uscita dell'adattatore di rete USB.

## **Intemperie**

- Scollegare l'apparecchio dalla rete elettrica durante i temporali e quando non verrà utilizzato per un lungo periodo di tempo.

## **Sovraccarico**

- Non sovraccaricare mai le prese di alimentazione, le prolunghere o le prese multiple, in quanto sussiste il rischio di incendio o scossa elettrica.

## **Penetrazione di materiale estraneo e liquido**

- Assicurarsi che corpi estranei o liquidi non entrino mai nel dispositivo o nell'adattatore di rete USB attraverso le aperture, altrimenti si potrebbe verificare un contatto con componenti sotto tensione o un cortocircuito, con conseguenti incendi o scosse elettriche. Non versare mai liquidi di alcun tipo su questo dispositivo o sul suo adattatore di alimentazione USB.

## **Manutenzione**

- Non tentare mai di riparare l'apparecchio da soli, poiché le aperture o la rimozione delle coperture possono esporre parti sotto tensione che potrebbero essere pericolose al contatto. Per tutti gli interventi di manutenzione rivolgersi a personale qualificato.

## **Danni che richiedono una riparazione**

- I lavori di manutenzione e riparazione devono essere eseguiti esclusivamente da un centro di assistenza clienti qualificato.

La manutenzione/riparazione è necessaria se il dispositivo è stato danneggiato (ad esempio l'adattatore di rete USB), se è penetrato del liquido nel dispositivo, se sono penetrati degli oggetti, se il dispositivo è stato esposto alla pioggia o all'umidità, se non funziona più correttamente o se è caduto a terra.

## **Ricambi**

- Se sono necessarie parti di ricambio, assicurarsi che il tecnico dell'assistenza utilizzi parti di ricambio prescritte dal costruttore o aventi le stesse caratteristiche delle parti originali. Ricambi non autorizzati possono causare incendi, scosse elettriche o altri incidenti.

## **Controllo di sicurezza**

- Al termine dei lavori di manutenzione o riparazione di questo apparecchio, chiedere al tecnico dell'assistenza di eseguire un controllo di sicurezza per determinare se l'apparecchio è in perfette condizioni.

## **Calore**

- Non installare l'unità in prossimità di superfici calde come radiatori, termoventilatori, stufe o altre apparecchiature (compresi gli amplificatori) che potrebbero surriscaldarsi. Non collocare mai oggetti con fiamme libere, come candele o lanterne, sopra o vicino al prodotto. Non esporre le batterie installate a calore eccessivo, come luce solare diretta, fuoco o simili.

## **Rischi associati a volumi elevati**

Per evitare possibili danni all'udito, non ascoltare ad alto volume per lunghi periodi di tempo.

## Funzione automatica di risparmio energetico

L'unità è dotata di una funzione di risparmio energetico automatico. Se non è stato ricevuto alcun segnale audio o non è stata eseguita alcuna operazione, l'unità passa in modalità standby entro 15 minuti.

## 2. Informazioni sulla batteria

La batteria agli ioni di litio contiene sostanze infiammabili come ad es. solvente organico. Se maneggiata male, la batteria può scoppiare e prendere fuoco o rilasciare calore estremo, degradare le prestazioni o sviluppare altri danni. Si prega di prestare particolare attenzione a queste istruzioni, quale trattamento è vietato.

### Pericolo di incendio

- Proteggere l'unità con la batteria agli ioni di litio installata in modo permanente da danni meccanici.
- Candele e altre fiamme libere devono essere tenute sempre lontane da questo prodotto per evitare che l'apparecchio prenda fuoco.
- Proteggere l'unità dal calore: C'è un rischio di incendio. Se si colloca l'unità su uno scaffale, mantenere una distanza di almeno 10 cm dai tutti i lati.

### Pericolo dovuto alla batteria integrata

- Non utilizzare l'unità in caso di danni visibili all'involucro o al cavo di ricarica USB. Le riparazioni dell'apparecchio possono essere effettuate solo dal servizio clienti autorizzato.
- Non esporre l'unità alla luce diretta del sole o al calore. La temperatura ambiente non deve scendere al di sotto di +5 °C e non deve superare i +35 °C. In un'automobile, la temperatura può essere significativamente superiore a 35 °C.
- Caricare la batteria solo con l'adattatore di rete USB in dotazione.
- Quando la batteria ha raggiunto la fine della sua vita utile, il dispositivo con la batteria integrata deve essere smaltito correttamente. Non tentare di rimuovere o sostituire la batteria.
- Non riutilizzare o smontare la batteria.
- Se la soluzione elettrolitica fuoriesce dalla batteria, evitare il contatto con gli occhi, le mucose e la pelle. Sciacquare immediatamente le zone colpite con abbondante acqua pulita e rivolgersi a un medico. La soluzione elettrolitica può causare irritazioni.
- La batteria non deve essere messa in cortocircuito. La batteria potrebbe surriscaldarsi ed esplodere.
- L'apparecchio non deve essere gettato nel fuoco. La batteria potrebbe esplodere.
- Non è consentito apportare modifiche al dispositivo.

### Prudenza!

Pericolo di esplosione se la batteria viene sostituita con una di tipo non corretto;

- alte o basse temperature estreme alle quali una batteria può essere esposta durante l'uso, lo stoccaggio o il trasporto;
- a bassa pressione dell'aria ad alta quota;
- quando si sostituisce una batteria di tipo non corretto che può bypassare un fusibile (ad esempio, alcuni tipi di batterie al litio);
- quando si smaltisce una batteria nel fuoco o in un forno caldo, o quando si schiaccia o taglia meccanicamente una batteria;
- quando si lascia la batteria in un ambiente con temperature estremamente elevate o con una pressione dell'aria estremamente bassa, che potrebbe causare un'esplosione o la fuoriuscita di liquidi o gas infiammabili.

### 3. Dichiarazione di conformità

JVCKENWOOD Europe B.V. dichiara che l'apparecchiatura radio tipo [KENWOOD] CR-M33DAB è conforme alla Direttiva 2014/53/UE. Il testo integrale della dichiarazione di conformità UE è disponibile al seguente indirizzo Internet: <https://www.kenwood.com/euukdoc/>

#### **Produttore:**

JVCKENWOOD Corporation  
3-12, Moriyacho, Kanagawa-ku, Yokohama-shi, Kanagawa 221-0022, GIAPPONE  
<https://www.jvckenwood.com/en.html>

#### **Indirizzo di contatto UE:**

JVCKENWOOD Europe B.V.  
Rendementsweg 20 B-9, NL 3641 SL Mijdrecht, THE NETHERLANDS  
<https://nl.jvckenwood.com/>

#### **Indirizzo di contatto UK:**

JVCKENWOOD U.K. Limited  
First Floor, Gleneagles, The Belfry, Colonial Way, Watford, Hertfordshire WD24 4WH, UNITED KINGDOM  
<https://uk.jvckenwood.com/>

Il marchio denominativo e i loghi Bluetooth® sono marchi registrati di BLUETOOTH SIG Inc. e qualsiasi uso di questi marchi da parte di JVCKENWOOD Corporation è concesso in licenza. Gli altri marchi e nomi commerciali sono quelli dei rispettivi proprietari.

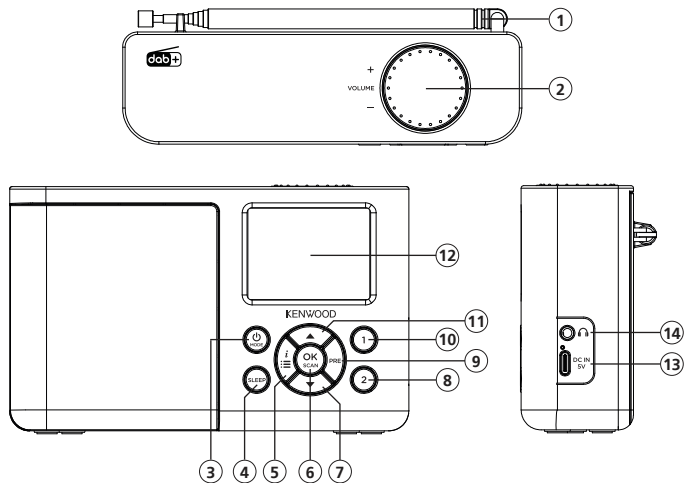
## 4. Messa in servizio

### 4.1 Sconfezionamento

Sconfezionare delicatamente il dispositivo e assicurarsi che tutti gli accessori siano presenti:

- Adattatore di rete USB-C
- Manuale di istruzioni

### 4.2 Controlli e connessioni



1 - Antenna telescopica

2 - Volume

3 - / MODE

4 - Timer di spegnimento

5 - MENU / INFO

6 - OK / SCAN

7 - ▼ Giu'

8 - Preset 2

9 - Preset

10 - Preset 1

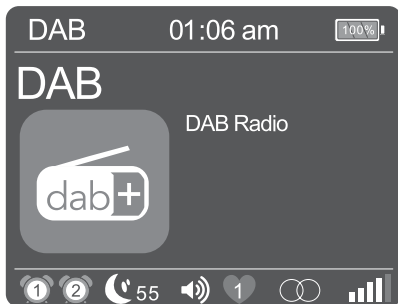
11 - ▲ Su

12 - Display LCD

13 - Alimentatore  
con ingresso USB-C

14 - Presa per cuffie

### 4.3 Informazioni sul display LCD



	Display per la sveglia 1
	Display per la sveglia 2
	Tempo residuo del timer di spegnimento
	Volume
	Preselezione selezionata 1 - 20
	Display per la ricezione stereo
	Display per il segnale RDS
	Potenza di ricezione
	Display BLUETOOTH
	Indicatore del livello di carica della batteria

### 4.4 Caricare la batteria

Per evitare di danneggiare la batteria integrata, al momento dell'acquisto essa è carica solo a metà. Caricare completamente la batteria prima di utilizzare la radio per la prima volta.

A tal fine, collegare il cavo "DC IN" con l'adattatore di rete USB in dotazione e collegarlo a una presa di corrente facilmente accessibile.

Durante la ricarica, un LED sopra il connettore si illumina di rosso. Non appena la batteria è completamente carica, la spia si spegne. Il tempo di ricarica normale a batteria scarica è di circa 4-6 ore. È possibile utilizzare la radio durante la ricarica, ma questo aumenterà il tempo di ricarica.

- A seconda delle condizioni ambientali, del volume, ecc. la durata della riproduzione è di circa 6 ore (al 50% del volume).
- Per mantenere la piena capacità della batteria il più a lungo possibile, è necessario caricarla completamente ogni 2 o 3 mesi, anche se non si utilizza la radio.
- Caricare la batteria in un range di temperatura compreso tra +5 e +35 °C.
- La batteria mantiene la carica al meglio a temperatura ambiente.
- Più bassa è la temperatura ambiente, più breve è la durata della batteria.
- La batteria deve essere ricaricata quando sul display compare il simbolo di batteria scarica.

**Attenzione: La funzione di allarme non è disponibile in modalità batteria.**

## 4.5 Funzionamento con adattatore di rete USB

È possibile utilizzare la radio anche con l'adattatore di rete in dotazione. In questa modalità operativa la funzione "Sveglia" è disponibile.

## 4.6 Antenna telescopica DAB+ / FM

1. Sbloccare con cautela l'antenna sulla parte posteriore destra dell'alloggiamento.
2. Girare l'antenna verso l'alto ed estrarre completamente tutti gli elementi.
3. Allineare l'antenna per ottenere la migliore ricezione.

# 5. Funzionamento della radio

## 5.1 Accensione / Spegnimento (Standby)

Tenere premuto il tasto <⏻ / MODE> finché la radio non si accende. Per mettere l'apparecchio in modalità standby, tenere premuto il tasto finché sul display non compare l'ora. Per riaccendere l'apparecchio dalla modalità standby, premere brevemente il tasto.

Per spegnere completamente dalla modalità standby, tenere premuto il tasto <⏻/MODE>. Il display visualizza brevemente "POWER OFF" e l'unità si spegne.

**Attenzione: In modalità batteria, la radio deve essere sempre spenta completamente quando non viene utilizzata per evitare che la batteria si scarichi.**

## 5.2 Navigazione dei menu

Tenere premuto il tasto <MENU/INFO> per accedere al menu relativo alla sorgente.

Premendo i tasti <▲ Su> o <▼ Giù> è possibile navigare tra i menu. È anche possibile utilizzare il controllo del volume per scorrere fra le varie voci. Confermare la selezione del menu con il tasto <OK/SCAN>.

Premendo brevemente il tasto <MENU/INFO> in un menu si torna al livello precedente.

## 5.3 Regolare il volume

Ruotando il controllo del volume, è possibile regolare il volume. L'impostazione del volume viene visualizzata graficamente sul display.

## 5.4 Ulteriori informazioni

Premendo ripetutamente il tasto <MENU/INFO> possono essere visualizzate informazioni aggiuntive, a seconda della sorgente e della stazione:

- Descrizione
- Nome del canale, del programma corrente, dei contenuti, degli argomenti, ecc.
- Genere
- Livello del segnale ed errore del segnale
- Bit Rate
- Informazioni sul canale
- Data e ora attuale di oggi

## 5.5 Impostazione della lingua dei menu

1. Accendere la radio e richiamare il menu con il tasto <MENU/INFO>.
2. Utilizzare i tasti <SU/GIÙ> o il comando del volume per selezionare il menu "Language" e confermare.
3. Con i tasti <SU/GIU'> si può selezionare la lingua desiderata e confermare con <OK/SCAN>.

## 5.6 Impostazione della data e dell'ora

Quando si riceve il segnale di una stazione DAB+ o FM di qualità sufficiente, l'ora viene impostata automaticamente. A seconda dell'intensità di ricezione, questo processo può richiedere del tempo. Se non è disponibile una stazione corrispondente, è possibile impostare l'ora anche manualmente:

1. Accendere la radio e richiamare il menu con il tasto **<MENU/INFO>**.
2. Con i tasti **<SU/GIU'>** o il controllo del volume selezionare il menu **"Ora"** e successivamente confermare.
3. **"Impost. ora/data"** per selezionare e confermare l'opzione visualizzata. Quindi selezionare, impostare e confermare il giorno, il mese, l'anno, le ore e i minuti.

### Ulteriori impostazioni nel menu "Ora"

Si possono selezionare le seguenti funzioni nel menu **"Ora"**:

**"Imposta ora sistema"**: Impostazione del formato dell'ora.

Possibilità di scelta: **"24 ore" / "12 ore"**

**"Impost. formato data"**: Impostazione del formato della data.

Possibilità di scelta: **"gg-mm-aaaa" / "mm-gg-aaaa" / aaaa-mm-gg"**

**"Stile orologio"**: Impostazione del design dell'orologio in modalità standby.

Possibilità di scelta: **"Analogico" / "Digitale"**

**"Aggiorn. automatico"**: Impostazione per la regolazione automatica dell'ora.

Possibilità di scelta: **"Nessun aggiorn." / "Aggiornamento dalla radio"**

## 5.7 Impostazione dell'illuminazione del display

L'illuminazione del display può essere programmata in 3 livelli di luminosità. Nel menu è possibile effettuare le seguenti impostazioni di **"Retroilluminaz."**:

**"Timeout"**: Tempo che intercorre fino allo spegnimento della retroilluminazione del display.

Possibilità di scelta: **"Disattivato / 10 sec. / 20 sec. / 30 sec. / 45 sec. / 60 sec. / 90 sec. / 120 sec. / 180 sec."**

In modalità **"Disattivato"** la retroilluminazione non è spenta. Questo riduce la durata della batteria.

**"Livello"**: Luminosità del display quando la radio è accesa.

Possibilità di scelta: **"Modalità notturna" / "Bassa" / "Medio" / "Alto"**

Per effettuare l'impostazione procedere come segue:

1. Accendere la radio e richiamare il menu con il tasto **<MENU/INFO>**.
2. Selezionare con **<SU/GIU'>** o il controllo del volume per selezionare il menu **"Retroilluminaz."** e poi premere **<OK/SCAN>**.
3. Utilizzare i tasti **<SU/GIÙ>** o il regolatore di volume per aprire il menu **"Timeout"** o menu **"Livello"** e quindi premere **<OK/SCAN>** per confermare.

## 5.8 Regolazione del timer di sospensione

Il timer di spegnimento viene utilizzato per spegnere automaticamente la radio dopo un periodo di tempo prestabilito. Per effettuare l'impostazione procedere come segue:

1. Accendere la radio e premere il tasto **<SLEEP>**.
2. Scegliere una delle seguenti opzioni nel menu seguente: **"Off / 15 min / 30 min / 45 min / 60 min / 1 ora e 15 min / 1 ora e 30 min / 1 ora e 45 min / 2 ore"**.  
Confermare l'impostazione desiderata con il tasto **<OK/SCAN>**.
3. Sul display appare il simbolo del timer di spegnimento con il tempo rimanente fino allo spegnimento della radio.  
Se si desidera disattivare il timer di spegnimento, selezionare l'impostazione dell'ora **"OFF"**.

## 5.9 Impostazione della sveglia

Si noti che la funzione "Svegliate" è disponibile solo quando l'unità di rete è collegata. La funzione di allarme non può essere utilizzata in modalità batteria.

Con il CR-M33DAB è possibile impostare 2 diversi tempi della sveglia.

Questi tempi di allarme possono essere programmati per i seguenti intervalli:

**"Una volta" / "Ogni giorno" / "Fine settimana" / "Giorni lavorativo"**.

Per effettuare l'impostazione della sveglia, procedere come segue:

1. Accendere la radio e richiamare il menu con il tasto **<MENU/INFO>** a.
2. Utilizzare i tasti **<SU/GIÙ>** o il comando del volume per selezionare il menu **"Svegliate"** e confermare.
3. **"Sveglia 1"** viene visualizzato. È ora possibile impostare l'ora della sveglia 1 o impostarla con i tasti **<SU/GIÙ>** o il controllo del volume per passare alla sveglia 2 (**"Allarme 2"**).
4. Dopo aver confermato con il **<OK/SCAN>** eseguire i seguenti passaggi:
  - Impostazione della sveglia **"On"** o **"Off"** (Selezionare con **<SU/GIÙ>** o il controllo del volume, continuare con il tasto **<OK/SCAN>**).
  - Impostazione di ore e minuti (selezionare i numeri con **<SU/GIÙ>** o il controllo del volume, continuare con il tasto **<OK/SCAN>**).
  - Impostazione della sorgente **"FM"**, **"DAB"** o **"Cicalino"** con **<SU/GIÙ>** o il controllo del volume continuare con il tasto **<OK/SCAN>**.
  - Impostazione **"Ripetere"**: **"Una volta" / "Ogni giorno" / "Fine settimana" / "Giorni lavorativo"** selezionare con **<SU/GIÙ>** o il controllo del volume, continuare con **<OK/SCAN>**.
  - Volume di accensione sotto **"Volume"** selezionare con **<SU/GIÙ>** o il controllo del volume, continuare con **<OK/SCAN>**.

L'ora della sveglia è ora salvata e si può uscire dal menu. Sul display appare il simbolo della sveglia corrispondente.

Per impostare il secondo orario di allarme, procedere allo stesso modo. Per cancellare un allarme impostato, selezionare "Alarm Off" nell'ultima fase dell'impostazione.

La sveglia si accende all'ora specificata. Se si desidera interrompere il segnale di allarme, premere più volte un tasto qualsiasi, se necessario, per attivare la funzione snooze con i seguenti intervalli: **5 - 10 - 15 - 30 minuti**.

Premere il tasto **<M/MODE>** per disattivare il segnale di allarme.

## 5.10 Regolazione del suono (equalizzatore)

La radio dispone di sette impostazioni audio preimpostate:

**"Classica" / "Pop" / "Jazz" / "Rock" / "Flat" / "Film" / "Notizie"**

Questi possono essere selezionati nel menu **"EQ"** menu.

## 5.11 Impostazioni di fabbrica

Nel menu **"Ripristino di default"** è possibile ripristinare le impostazioni di fabbrica della radio. A tal fine, selezionare **"Sì"** e la radio si riavvia. A **"No"** viene richiamato il livello di menu precedente.

# 6. Uso della radio DAB+

Premere il tasto **<⏮/MODE>** finché sul display non appare **"DAB"**.

## 6.1 Impostazione delle stazioni DAB+

La ricerca delle stazioni era già stata effettuata quando l'apparecchio è stato messo in funzione. Le emittenti trovate sono memorizzate in ordine alfabetico nell'elenco delle stazioni.

### Riavvio della ricerca automatica delle stazioni:

- Richiamate il menu con il tasto **<MENU/INFO>**.  
Selezionare **"Ricerca"** e avviare la ricerca con la tasto **<OK/SCAN>**.
- Durante la ricerca, il display mostra il numero di stazioni trovate finora.
- Se durante la ricerca non viene trovata nessuna stazione, il display visualizza **"Non spettacolo!"**. Controllare il corretto orientamento dell'antenna o cercare un'altra posizione per il dispositivo per ottenere una ricezione migliore. Quindi richiamare il menu **"Ricerca"**.
- La ricerca si avvia anche tenendo premuto il tasto **<OK/SCAN>**.

### Impostazione manuale dell'emittente:

- Richiamate il menu con il tasto **<MENU/INFO>**.
- Selezionare con **<SU/GIÙ>** o il controllo del volume per selezionare il menu **"Sinton. Manuale"** e poi premere **<OK/SCAN>**. Il canale attualmente impostato viene visualizzato sul display con la frequenza corrispondente.
- Utilizzare i tasti **<SU/GIÙ>** o il controllo del volume, per selezionare manualmente un altro canale.
- Premere il tasto **<OK/SCAN>** per confermare la selezione. Successivamente, il livello del segnale viene visualizzato sul display; un'altra pressione del tasto carica l'insieme selezionato.

### Selezione di una stazione DAB+

Le stazioni memorizzate in ordine alfabetico nell'elenco delle stazioni possono essere selezionate come segue:

- Premere i pulsanti **<SU/GIÙ>**, per scorrere in avanti o indietro nell'elenco dei canali.
- Una volta selezionato il canale desiderato, premere il tasto **<OK/SCAN>** per avviare la riproduzione.
- Se il livello di ricezione della stazione selezionata non è sufficiente per una riproduzione priva di interferenze, il display visualizza **"Nessun segnale!"**. Selezionare un altro trasmettitore o cambiare la posizione dell'antenna.

## 6.2 Memorizzazione delle stazioni nella memoria delle stazioni (preferiti)

Per facilitare la ricerca a un stazione DAB sono disponibili 40 posizioni di memoria. Con i tasti di selezione diretta è possibile selezionare 2 posizioni di memoria.

### 1. Memorizzazione sui tasti di selezione diretta P1 e P2:

- Selezionare una stazione da memorizzare.
- Tenere premuto il tasto corrispondente finché sul display non appare **"Impostato con successo"**.
- Le stazioni memorizzate possono essere richiamate premendo brevemente i tasti **"One Touch"**.

## 2. Assegnazione delle posizioni di memoria 3 - 40:

- Selezionare una stazione da memorizzare.
- Tenere premuto il tasto <PRESET> finché sul display non appare "**Memor.preselez.**".
- Selezionare con i tasti <SU/GIÙ> o il controllo del volume per selezionare una posizione di memoria.
- Premere il tasto <OK/SCAN> per completare il salvataggio. Il display visualizza "**Impostato con successo**".
- Le stazioni memorizzate possono essere ripristinate premendo il tasto <PRESET> e possono selezionate con il tasto <SU/GIÙ> o il controllo del volume e caricate con <OK/SCAN>.

## 6.3 Funzioni di menu DAB+

Tenere premuto il tasto <MENU/INFO> per accedere al menu relativo alla sorgente. Con i tasti <SU/GIÙ> o il controllo del volume è possibile scorrere fra il menu. Le voci di menu vengono selezionate con i tasti <OK/SCAN>. Sono disponibili le seguenti funzioni:

- **Lista stazioni:** Tutte le stazioni trovate in ordine alfabetico.
- **Richiama presel.:** Tutte le stazioni preferite salvate.
- **Memor.preselez.:** Qui è possibile salvare la stazione corrente in una posizione di memoria (Preferiti).
- **Avviare ricerca:** Ricerca automatica delle stazioni.
- **Ricerca:** Ciò consente di impostare manualmente un canale di ricezione specifico.
- **Elimina:** Consente di eliminare le stazioni non valide dall'elenco delle stazioni. Selezionare con il tasto <OK/SCAN>, "**No/Sì**" con i tasti <SU/GIÙ> o il controllo del volume e poi premere <OK/SCAN> per confermare.

Gli altri menu sono descritti nel capitolo 5.

# 7. Uso della radio FM

Premere il tasto <MODE> finché sul display non appare "**FM**".

## 7.1 Impostazione di un stazione FM

- Premere il pulsante <▲ Su> per aumentare la frequenza di ricezione.
- Premere il pulsante <▼ Giù> per ridurre la frequenza di ricezione.
- Se si utilizzano i pulsanti <▲ Su> o <▼ Giù> si avvia una ricerca automatica della stazione, che si ferma alla stazione successiva trovata.
- Quando si preme il tasto <OK/SCAN>, inizia la ricerca automatica delle stazioni. Tutte le stazioni trovate vengono memorizzate nella memoria delle stazioni.

### Funzioni RDS

Premendo ripetutamente il tasto <MENU/INFO> si possono richiamare le seguenti informazioni:

**PTY (Tipo di programma) / RDS Testo radiofonico / Frequenza / Ora / Data**

In caso di condizioni di ricezione insufficienti, la ricezione di queste informazioni potrebbe essere disturbata o non possibile.

## 7.2 Memorizzazione delle stazioni nella memoria delle stazioni

Per facilitare la ricerca a un stazione FM sono disponibili 40 posizioni di memoria. Con i tasti di selezione diretta è possibile selezionare 2 posizioni di memoria.

### 1. Memorizzazione sui tasti di selezione diretta P1 e P2:

- Selezionare una stazione da memorizzare.
- Premere e tenere premuto il tasto numerico corrispondente fino a quando "**Impostato con successo**" appare sul display.
- Le stazioni memorizzate possono essere richiamate premendo brevemente i tasti "One Touch".

## 2. Assegnazione delle posizioni di memoria 3 - 40:

- Selezionare una stazione da memorizzare.
- Premere il tasto <PRESET> fino a quando "Memor.preselez." appare sul display.
- Selezionare con i tasti <SU/GIÙ> o il controllo del volume per selezionare una posizione di memoria.
- Premere il tasto <OK/SCAN> per completare il salvataggio. Il display visualizza "Impostato con successo".
- Le stazioni memorizzate possono essere ripristinate premendo il tasto <PRESET> e possono essere selezionate con il tasto <SU/GIÙ> o il controllo del volume e caricate con <OK/SCAN>.

## 7.3 Funzioni di menu FM

Tenere premuto il tasto <MENU/INFO> per accedere al menu relativo alla sorgente. Con i tasti <SU/GIÙ> o il controllo del volume è possibile scorrere fra il menu. Le voci di menu vengono selezionate con i tasti <OK/SCAN>. Sono disponibili le seguenti funzioni:

- **Richiama presel.:** Tutte le stazioni preferite salvate.
- **Memor.preselez.:** Qui è possibile salvare la stazione corrente in una posizione di memoria (Preferiti).
- **Impostaz. di ricerca:** "Tutte le stazioni" o "Stazioni con segnale forte".
- **Impostaz. audio:** "Stereo" o "Mono".  
Utilizzare "Mono" in ambienti con scarse caratteristiche di ricezione.

Gli altri menu sono descritti nel capitolo 5.

# 8. BLUETOOTH Audio

La funzione BLUETOOTH permette la trasmissione senza fili di file musicali (streaming audio) alla radio. Smartphone, tablet o dispositivi simili possono essere accoppiati.

Premere il tasto <B/MODE> finché sul display non appare "BLUETOOTH".

## 8.1 Stabilire una connessione

- Il display visualizza "Scollegato" e il simbolo giallo BLUETOOTH lampeggia sul display.
- Avviare una SCAN del dispositivo sul dispositivo mobile. Selezionare "CR-M33DAB" dall'elenco dei dispositivi e accoppiare entrambi i dispositivi come di consueto.
- Il display visualizza "Collegato" sul display e viene emesso un segnale vocale.

Ora è possibile riprodurre il contenuto desiderato tramite il proprio dispositivo mobile.

È inoltre possibile controllare le funzioni di riproduzione di base tramite la radio:

- Tasto <OK/SCAN>: Funzione di riproduzione/pausa
- Tasti <▲ Su> o <▼ Giù>: Passare alla traccia precedente o successiva

## 8.2 Scollegamento

È possibile collegare alla radio un solo dispositivo alla volta tramite BLUETOOTH. Se si desidera collegare un altro dispositivo, è necessario prima scollegare il dispositivo corrente. Procedere come segue:

- Disaccoppiare i dispositivi sul dispositivo mobile.
- Le unità vengono inoltre disaccoppiate se si spostano fuori dalla portata del BLUETOOTH.

Se si spegne la radio, questa si riconnette automaticamente al dispositivo BLUETOOTH non appena viene riaccesa, a condizione che si trovi nelle vicinanze, sia accesa e la funzione BLUETOOTH sia attivata.

## 9. Uso di cuffie

Per utilizzare il CR-M33DAB con le cuffie, utilizzare i modelli disponibili in commercio con spina jack da 3,5 mm. Se la stazione radio selezionata trasmette un segnale stereo, anche la riproduzione in cuffia avviene in stereo.

### Attenzione!

L'ascolto regolare di musica ad alto volume può danneggiare l'udito. Impostare il volume a un livello basso prima di iniziare a riprodurre la musica dalla radio.

## 10. Eliminazione errori

### Suggerimenti per la risoluzione dei problemi

Problema	Soluzione
Nessuna funzione	<ul style="list-style-type: none"><li>• L'adattatore di rete USB è collegato correttamente?</li><li>• La batteria è completamente carica?</li></ul>
Nessun suono	<ul style="list-style-type: none"><li>• Il volume è abbassato?</li><li>• Se necessario, aumentare il volume del lettore.</li><li>• Il canale desiderato può essere ricevuto senza problemi?</li></ul>
La radio non risponde alla pressione dei tasti	<ul style="list-style-type: none"><li>• Rimuovere l'adattatore di rete USB e/o attendere che la batteria si scarichi. Ricollegare quindi l'adattatore di rete USB.</li></ul>
Problemi di ricezione radio	<ul style="list-style-type: none"><li>• Riorientare l'antenna.</li><li>• Trovare una posizione più adatta.</li><li>• Altri apparecchi elettrici interferiscono con la ricezione.</li><li>• Posizione non adatta alla ricezione di segnali DAB+.</li></ul>

## 11. Cura e manutenzione

Pulizia dell'alloggiamento: Utilizzare un panno leggermente inumidito con un detergente delicato. Non utilizzare detersivi contenenti alcool, ammoniaca o abrasivi.

### Precauzioni per evitare la formazione di condensa

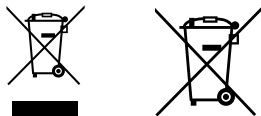
La condensa (rugiada) può formarsi all'interno dell'apparecchiatura se vi è una differenza significativa tra la temperatura dell'apparecchiatura e la temperatura ambiente. Se all'interno dell'unità si forma della condensa, non è possibile garantire il corretto funzionamento. In questo caso, l'unità deve essere sottoposta a manutenzione per alcune ore; dopo che l'umidità si sia asciugata, l'unità può essere riutilizzata.

### Particolare attenzione deve essere prestata nelle seguenti circostanze

Se l'apparecchiatura viene spostata da un luogo ad un altro dove la temperatura è significativamente più alta o più bassa, o se l'umidità nel luogo in cui l'apparecchiatura è installata aumenta, ecc.

## 12. Smaltimento

Smaltimento delle apparecchiature elettriche ed elettroniche e delle batterie usate.



Il simbolo (pattumiera barrata) presente sul prodotto o sulla sua confezione indica che questo prodotto non deve essere trattato come un normale rifiuto domestico a fine vita, ma deve essere consegnato gratuitamente presso un punto di raccolta di un'autorità pubblica di smaltimento dei rifiuti o presso un punto di ritiro istituito dai produttori o dai distributori.

Di norma, i proprietari dei RAEE devono separare le pile e gli accumulatori esausti che non sono saldamente racchiusi nei RAEE da questi ultimi prima di consegnarli al punto di raccolta. Ciò non si applica se i RAEE sono preparati per il riutilizzo con la partecipazione di un'autorità pubblica di gestione dei rifiuti. Contribuendo al corretto smaltimento di questo prodotto, si protegge l'ambiente e la salute degli altri esseri umani. Uno smaltimento improprio o non corretto mette in pericolo l'ambiente e la salute. Per ulteriori informazioni sul riciclaggio dei vecchi apparecchi elettrici e delle batterie è possibile rivolgersi alle autorità locali o alle aziende municipalizzate che si occupano dello smaltimento dei rifiuti.

Istruzioni per lo smaltimento per i consumatori in Germania:

Istruzioni per lo smaltimento per i consumatori in Austria:

Istruzioni per lo smaltimento per i consumatori in Irlanda:

Istruzioni per lo smaltimento per i consumatori del Regno Unito:

Istruzioni per lo smaltimento per i consumatori in Francia:

<https://www.e-schrott-entsorgen.org/>

<https://www.elektro-ade.at/>

<https://www.mywaste.ie/>

<https://www.recyclenow.com/>

<https://www.quefairedemesdechets.fr>

## 13. Dati tecnici CR-M33DAB

<b>Alimentazione</b>	
Unità principale	
Tensione d'ingresso	Tensione diretta 5,0 V (utilizzo dello speciale USB adattatore di rete)
Potenza assorbita nella modalità stand-by	0,45 W
Potenza di assorbimento	5 W
<b>Adattatore di rete USB</b>	
Adattatore di rete USB del produttore	Shenzen GUIJIN Technology Co. Ltd. Edificio 3 di Songxin Industry Park, Songgang, Baoan, Shenzhen, Cina 518105 PEOPLE'S REPUBLIC OF CHINA
Identificatore di marca e modello Adattatore di rete USB	GJTL AK06WG-0500100VW / AK06WG-0500100BW
Tensione d'ingresso	Tensione alternata ~ 100 – 240 V
Frequenza di corrente alternata in ingresso	50/60 Hz
Tensione / corrente / potenza in uscita	Tensione continua 5,0 V / 1,0 A / 5,0 W
Tipo di spina	USB-C
Efficienza media in funzione	73,62 %
Consumo di potenza a vuoto	0,1 W
<b>Batteria</b>	
Tipo	Ioni di litio
Tensione / capacità / contenuto energetico	3,7 V / 2000 mAh / 7,4 Wh
Tempo di funzionamento/tempo di ricarica	Max. 6 ore/circa 4 ore.
Numero UN	UN3481 Batterie agli ioni di litio contenute in apparecchiature
<b>BLUETOOTH</b>	
Versione BLUETOOTH / classe di prestazioni	V5.3 / Classe 2
Massima potenza di trasmissione	< 20 dBm
Autonomia	Circa 10 metri (può variare a seconda dell'ambiente)
Intervallo di frequenza	2,402 GHz – 2,480 GHz
BLUETOOTH Profile	A2DP (Advanced Audio Distribution Profile, AVRCP (Audio/Video Remote Control Profile)
<b>Tuner FM/DAB+</b>	
Intervallo di sintonizzazione DAB BAND III	174,928 MHz – 239,200 MHz
Gamma di sintonia FM	87,50 MHz – 108,00 MHz
<b>Jack per cuffie</b>	Presa jack da 3,5 mm
<b>Amplificatore</b>	
Potenza in uscita	1,8 W RMS / 2,3 W di potenza massima in uscita
<b>Pesi e misure</b>	
Radio	(L x A x P) 160 x 100 x 54 mm / 0,39 kg
Intervallo di temperatura	+5°C / 35°C

# 14. Garanzia

Gentile Cliente,

grazie per aver acquistato questo prodotto Kenwood. Se il prodotto presenta difetti di materiale o di lavorazione in normali condizioni di funzionamento, provvederemo ad eliminarli gratuitamente o a sostituire l'apparecchio secondo le seguenti disposizioni di garanzia.

Si prega di conservare questa scheda di garanzia in un luogo sicuro.

Kenwood garantisce questo prodotto per due anni dalla data di acquisto come da fattura o prova d'acquisto del rivenditore Kenwood.

Questa garanzia copre i difetti dei materiali e di lavorazione. Ci riserviamo il diritto di sostituire il prodotto se una riparazione eseguita in economia non è più possibile. I costi per l'imballaggio e l'installazione, nonché i costi e i rischi connessi alla riparazione effettiva non sono inclusi nel servizio di garanzia e saranno fatturati.

Condizioni

A. Per far valere i diritti di garanzia, oltre alla presentazione della presente scheda di garanzia sono necessarie le seguenti informazioni:

(a) Nome e indirizzo completo.

(b) La ricevuta o la fattura di un rivenditore stabilito in un paese dell'UE che riporta la data originale di acquisto.

(c) Il nome e l'indirizzo completo del rivenditore presso il quale il prodotto è stato acquistato.

(d) Il numero di serie e il nome del modello del prodotto.

Kenwood si riserva il diritto di rifiutare il servizio di garanzia se le informazioni di cui sopra sono assenti o se sono state apportate modifiche al prodotto dalla data di acquisto.

B. Al momento della messa in commercio, questo prodotto è conforme a tutte le normative e le norme di sicurezza applicabili nel paese di destinazione.

Eventuali modifiche necessarie per il funzionamento dell'apparecchio in paesi diversi da quello di destinazione non sono coperte dalle suddette condizioni di garanzia. Inoltre, non ci assumiamo alcuna responsabilità per lavori eseguiti in questo contesto o per danni al prodotto causati da tali lavori.

Se il prodotto viene utilizzato in un paese per il quale non è stato progettato e fabbricato, gli interventi in garanzia saranno effettuati solo se i costi per l'adeguamento dell'apparecchio alle norme nazionali e alle norme di sicurezza sono a carico dell'utente.

Inoltre, se il prodotto differisce dai prodotti venduti dall'importatore ufficiale e i pezzi di ricambio non sono disponibili per la riparazione di questo prodotto, l'utilizzatore deve sostenere le spese di trasporto del dispositivo da e verso il paese di acquisto.

Lo stesso vale se non è possibile offrire servizi di garanzia nel paese in questione per altri motivi giustificati.

C. Sono esclusi dalla garanzia:

(a) Modifiche al prodotto, nonché i normali lavori di manutenzione e di regolazione, compresi i controlli periodici menzionati nelle istruzioni per l'uso.

(b) Danni al prodotto causati da lavori difettosi o impropri, se questi lavori sono stati eseguiti da terzi non autorizzati ad eseguire servizi di garanzia per conto del produttore.

(c) Danni causati da negligenza, incidenti, modifiche, alterazioni, installazione non corretta, imballaggio inadeguato, funzionamento difettoso o uso di pezzi di ricambio non corretti durante la riparazione.

(d) Danni causati da incendio, danni causati da acqua, fulmini, terremoti, ventilazione insufficiente, forza maggiore, collegamento a una tensione di rete errata o altre cause non imputabili a Kenwood.

- (e) Danni agli altoparlanti dovuti a sovraccarico. Danneggiamento di altri oggetti non facenti parte del prodotto, ad es: DVD, compact disc, supporti di memorizzazione USB, smartphone, ecc.
- (f) Materiali di consumo o parti soggette ad usura da sostituire nell'ambito del normale servizio clienti, come ad esempio Batterie, accumulatori ricaricabili, lampade, ecc.
- (g) Tutti i prodotti per i quali il numero o i numeri di serie sono stati rimossi, modificati o cancellati in tutto o in parte.

Questa garanzia è disponibile per tutte le persone che hanno acquistato legalmente il prodotto. In conformità con le condizioni di garanzia di cui sopra, il prodotto sarà riparato o sostituito gratuitamente. Questo diritto non pregiudica in alcun modo gli altri diritti dell'utente nell'ambito delle disposizioni di legge applicabili.

La riparazione o la sostituzione non proroga il periodo di garanzia.

Sono escluse ulteriori rivendicazioni, in particolare le richieste di conversione, riduzione o risarcimento danni.

**Indirizzo di contatto :**

**JVCKENWOOD ITALIA S.p.A.**

**Via G. Sirtori 7/9, 20129 Milano**

**Tel. +39(02)204821**

**[www.kenwood.it](http://www.kenwood.it) [info@it.jvckenwood.com](mailto:info@it.jvckenwood.com)**

# KENWOOD

# KENWOOD

Draagbare DAB+ radio

## **CR-M33DAB**

---

### GEBRUIKSAANWIJZING

JVCKENWOOD Corporation

DEUTSCH

ENGLISH

FRANÇAIS

ITALIANO

NEDERLANDS

# Inhoudsopgave

Inhoud	Pagina
1. Vóór de ingebruikname/veiligheidsinstructies	3
2. Informatie over de accu	5
3. Conformiteitsverklaring	6
4. Ingebruikname	7
5. Bediening van de radio	9
6. Gebruik van de DAB+ radio	12
7. Gebruik van de FM-radio	13
8. BLUETOOTH Audio	14
9. Gebruik van een hoofdtelefoon	15
10. Oplossing van fouten	15
11. Onderhoud en zorg	15
12. Afvalverwerwijdering	16
13. Technische gegevens	17
14. Garantie	18

# 1. Vóór de ingebruikname

## **BELANGRIJKE VEILIGHEIDSINSTRUCTIES**

**Let op:** Lees deze pagina aandachtig door om de veilige werking van het apparaat te garanderen.

### **Opmerkingen aandachtig lezen!**

- Geef gevolg aan alle veiligheids- en bedieningsinstructies wanneer u dit product in gebruik neemt.

### **Instructies zorgvuldig bewaren!**

- U dient de veiligheids- en bedieningsinstructies te bewaren om ze later te kunnen raadplegen.

### **Alle waarschuwingeninstructies in acht nemen!**

- U dient aan alle aan het product aangegeven en in de gebruiksaanwijzing vermelde waarschuwingen strikt gevolg te geven.

### **Alleen met een droge doek reinigen!**

- Trek alle kabels van het apparaat af voordat u dit product reinigt. Gebruik nooit vloeibare reinigingsmiddelen of reinigingssprays. Gebruik voor de reiniging alleen een lichtjes bevochtigde doek.

### **Accessoires**

- Gebruik alleen de door de fabrikant aangegeven accessoires.

### **Gebruik dit apparaat niet in de nabijheid van water**

- Het apparaat mag nooit aan waterdruppels of –spatten blootgesteld worden, zoals bijvoorbeeld in de nabijheid van een badkuip, een wastafel, een aanrecht in de keuken, een wasmachine, in een vochtige kelderruimte of in de nabijheid van een zwembad, enz. Zet nooit met vloeistoffen gevulde houders, zoals bv. bloemenvazen, op het apparaat of direct naast het apparaat.

### **Ventilatie**

- Sleuven en openingen in de behuizing dienen voor de verluchting van het apparaat, om de betrouwbare werking van het apparaat veilig te stellen en om het apparaat tegen oververhitting en een mogelijke zelfontbranding te beschermen. Blokkeer de ventilatieopeningen niet. Installeer het apparaat in overeenstemming met de door de fabrikant verstrekte gegevens. Blokkeer nooit de ventilatieopeningen doordat u het apparaat op een bed, bank, tapijt of een al even zachte onderlaag zet. Dit apparaat mag niet in een boekenrek of inbouwkast ingebouwd worden wanneer er niet voor voldoende ventilatie gezorgd is.

### **Spanningsvoorziening**

- Dit apparaat mag alleen met de bijgeleverde USB-C-netadapter op de netspanning aangesloten worden. Gebruik de USB-netadapter uitsluitend voor de compacte radio CR-M33DAB. Let er in ieder geval op dat de lokale netspanning met de gegevens op de stekkernetvoeding overeenstemmen. Als u niet zeker bent van het type van de spanningsvoorziening in uw woning, richt u zich tot uw dealer of tot het lokale energiebedrijf.

### **USB-netadapter**

- Zorg ervoor dat de USB-netadapter niet mechanisch beschadigd wordt en dat men niet over het snoer kan struikelen. Het snoer mag in geen geval geplet of geknakt worden, ook niet aan de uitlaat uit de USB-netadapter.

## Onweer

- Het apparaat van het stroomnet verbreken bij onweer en wanneer het langere tijd niet gebruikt wordt.

## Overbelasting

- Overbelast nooit wandcontactdozen, verlengsnoeren of meervoudige contactdozen, omdat anders het gevaar voor brand of elektrische schokken bestaat.

## Binnendringen van vreemd materiaal en vloeistof

- Let erop dat er nooit vreemd materiaal of vloeistof door openingen het apparaat of de USB-netadapter binnendringt, omdat het in het andere geval tot contact met onder hoge spanning staande componenten resp. tot een kortsluiting met de daaruit resulterende brand of tot een elektrische schok kan komen. Mors nooit vloeistoffen van eender welke aard op dit apparaat of op de USB-netadapter daarvan.

## Onderhoud

- Tracht nooit zelf, het onderhoud van dit apparaat uit te voeren, omdat door de openingen of door het verwijderen van afdekkingen onder spanning staande onderdelen vrij gelegd kunnen worden. De aanraking van deze onderdelen kan immers gevaaren met zich meebrengen. Laat alle onderhoudswerkzaamheden over aan gekwalificeerd klantenservicepersoneel.

## Beschadigingen die een reparatie vereisen

- Onderhouds- en reparatiewerkzaamheden alleen door een gekwalificeerde klantenservice laten uitvoeren.

Een onderhoud/reparatie is noodzakelijk als het apparaat beschadigd werd (bv. USB-netadapter), als er vloeistof in het apparaat gelopen is, als voorwerpen het apparaat binnengedrongen zijn, als het apparaat aan regen of vocht blootgesteld werd, als het niet meer perfect functioneert of neergevallen is.

## Wisselstukken

- Wanneer er wisselstukken benodigd worden, overtuigt u er zich van dat de klantenservicetechnicus wisselstukken gebruikt die door de fabrikant voorgeschreven zijn of die dezelfde eigenschappen als de originele onderdelen hebben. Niet-toelaatbare wisselstukken kunnen tot brand, elektrische schokken of andere ongevallen leiden.

## Veiligheidscontrole

- Verzoek de klantenservicetechnicus na de beëindiging van onderhouds- of reparatiewerkzaamheden om de uitvoering van een veiligheidstest om vast te stellen, of het apparaat zich in een perfecte staat bevindt.

## Warmte

- Installeer het apparaat niet in de nabijheid van hete oppervlakken zoals bv. radiatoren, straalkachels, ovens of andere apparaten (versterkers inbegrepen) die heet kunnen worden. Stel nooit objecten met open vlammen, zoals kaarsen of lantaarns, op of in de buurt van het apparaat op. De geïnstalleerde batterijen mogen niet aan felle hitte, zoals direct zonlicht, vuur of dergelijke, blootgesteld worden.

## Risico's in combinatie met hoge volumes

Om mogelijke gehoorschade te voorkomen, luistert u niet gedurende langere perioden met een hoog volume.

## Automatische energiebesparingsfunctie

Het apparaat is met een automatische energiebesparingsfunctie uitgerust. Deze schakelt het apparaat binnen 15 minuten in de stand-by modus wanneer er geen audiosignaal ontvangen werd of als er geen bediening plaatsvond.

## 2. Informatie over de accu

De lithium-ion-accu bevat ontvlambare stoffen zoals bv. organisch oplosmiddel. Bij een verkeerde hantering kan de accu barsten en vuur vatten of extreme hitte doen vrijkomen, kan het prestatievermogen van de accu afnemen of kunnen er andere beschadigingen tot ontwikkeling komen. Gelieve in het bijzonder deze aanwijzingen, welke (be)handeling verboden is, in acht te nemen.

### Brandgevaar

- Bescherm het apparaat met de vast ingebouwde lithium-ion-accu tegen mechanische beschadigingen.
- Kaarsen en ander open vlammen moeten te allen tijde buiten het bereik van het product gehouden worden om te verhinderen dat het apparaat zou ontvlammen.
- Bescherm het apparaat tegen hitte: Er bestaat brandgevaar. Als u het apparaat in een rek opstelt, neemt u aan de zijkanalen een afstand van minstens 10 cm in acht.

### Gevaar door geïntegreerde accu

- Gebruik het apparaat niet als het zichtbare beschadigingen aan de behuizing of aan de USB-laadkabel vertoont. Reparaties aan het apparaat mogen uitsluitend door de geautoriseerde klantenservice uitgevoerd worden.
- Stel het apparaat niet bloot aan direct zonlicht of aan hitte. De omgevingstemperatuur moet minimaal +5°C en maximaal +35°C bedragen. In een motorvoertuig kan de temperatuur eventueel duidelijk meer dan 35°C bedragen.
- Laad de accu uitsluitend door middel van de bijgeleverde USB-netadapter op.
- Wanneer de accu het einde van haar levensduur bereikt heeft, moet het apparaat met de geïntegreerde accu vakkundig afgevoerd worden. Tracht niet, de accu te demonteren of te vervangen.
- De accu mag niet opnieuw gebruikt of uit elkaar gehaald worden.
- Indien er uit de accu elektrolytoplossing uitloopt, vermijdt u het contact met ogen, slijmvliezen en huid. Spoel getroffen lichaamsdelen onmiddellijk met overvloedig veel helder water en consulteer een arts. De elektrolytoplossing kan irritaties teweegbrengen.
- De accu mag niet kortgesloten worden. De accu kan oververhit raken en ontploffen.
- Het apparaat mag niet in het vuur geworpen worden. De accu kan ontploffen.
- Het is niet toelaatbaar om ombouwwerkzaamheden aan het apparaat uit te voeren.

### Opgepast!

Explosiegevaar als de batterij door een verkeerd type vervangen wordt;

- bij extreem hoge of lage temperaturen, waaraan een batterij tijdens het gebruik, de opslag of het transport blootgesteld kan zijn;
- bei lage luchtdruk op grote hoogte;
- bij de vervanging van een batterij door een verkeerd type dat een beveiliging kan omzeilen (bv. bij een aantal lithiumbatterijtypes);
- als een batterij in vuur of in een hete oven gegooid of als een batterij mechanisch geplet of gesneden wordt;
- als een batterij in een omgeving met extreem hoge temperaturen gelaten wordt of bij een extreem lage luchtdruk, hetgeen tot een ontploffing of tot het vrijkomen van brandbare vloeistoffen of gassen kan leiden.

### 3. Conformiteitsverklaring

Hiermee verklaart de JVCKENWOOD Europe B.V. dat de radio-installatie van het type [KENWOOD] CR-M33DAB aan de richtlijn 2014/53/EU voldoet. De volledige tekst van de EU-conformiteitsverklaring is op volgende website beschikbaar: <https://www.kenwood.com/euukdoc/>

#### **Fabrikant:**

JVCKENWOOD Corporation  
3-12, Moriyacho, Kanagawa-ku, Yokohama-shi, Kanagawa 221-0022, JAPAN  
<https://www.jvckenwood.com/en.html>

#### **EU-contactadres:**

JVCKENWOOD Europe B.V.  
Rendementsweg 20 B-9, NL 3641 SL Mijdrecht, THE NETHERLANDS  
<https://nl.jvckenwood.com/>

#### **UK-contactadres:**

JVCKENWOOD U.K. Limited  
First Floor, Gleneagles, The Belfry, Colonial Way, Watford, Hertfordshire WD24 4WH, UNITED KINGDOM  
<https://uk.jvckenwood.com/>

Het Bluetooth®-woordmerk en de logo's zijn geregistreerde merken van BLUETOOTH SIG Inc. en eender welke gebruikmaking van deze merken door de firma JVCKENWOOD Corporation vindt onder licentie plaats. Andere merken en handelsnamen zijn die van hun betreffende houders.

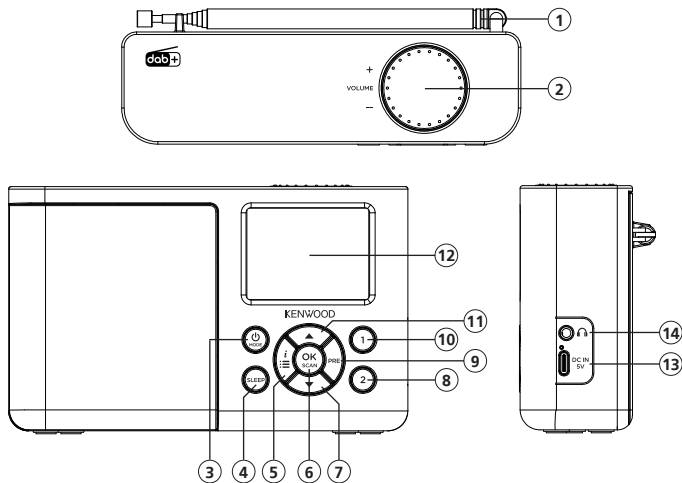
# 4. Ingebruikname

## 4.1 Uitpakken

Pak het apparaat voorzichtig uit en let erop dat alle accessoires aanwezig zijn:

- USB-C netadapter
- Gebruiksaanwijzing

## 4.2 Bedieningselementen en aansluitingen



1 - Telescoopantenne

2 - Volume

3 -  / MODE

4 - Sleoptimer

5 - MENU / INFO

6 - OK / SCAN

7 - ▼ Omlaag

8 - Preset 2

9 - Preset

10 - Preset 1

11 - ▲ Omhoog

12 - LCD-display

13 - USB-C ingang netvoeding

14 - Hoofdtelefoonbus

### 4.3 Informatie over het LCD-display



	Indicator voor wekker 1
	Indicator voor wekker 2
	Sleeptimer resterende tijd
	Volume
	Geselecteerde Preset 1 - 20
	Indicator voor stereo-ontvangst
	Indicator voor RDS-signaal
	Ontvangststerkte
	Indicator BLUETOOTH
	Indicator acculaadstand

### 4.4 Opladen van de accu

Om een beschadiging van de ingebouwde accu te vermijden, is deze bij de aankoop slechts half opgeladen. Laad de accu volledig op voordat u de radio voor de eerste keer gebruikt.

Verbind daarvoor de aansluiting „DC IN” met de bijgeleverde USB-netadapter en steek deze in een gemakkelijk toegankelijk stopcontact.

Tijdens het laadproces is een LED boven de aansluiting rood verlicht. Zodra de accu volledig geladen is, dooft het controlelampje. De gebruikelijke laadtijd bij een lege accu bedraagt ca. 4-6 uur. U kunt de radio tijdens het laadproces gebruiken, daardoor wordt evenwel de laadtijd verlengd.

- Afhankelijk van omgevingsomstandigheden, volume, enz. bedraagt de weergaveduur ca. 6 uur (bij 50% volume).
- Om de maximale capaciteit van de accu zo lang mogelijk te handhaven, dient u de accu telkens na 2 tot 3 maanden volledig op te laden, ook wanneer u de radio niet gebruikt.
- Laad de accu in een omgeving met een temperatuur tussen +5 en +35°C.
- De accu handhaaft haar lading het best bij kamertemperatuur.
- Hoe lager de omgevingstemperatuur, hoe korter de inschakelduur van de accu is.
- De accu moet opgeladen worden wanneer het symbool voor een lege accu op het display verschijnt.

**Let op: In de accumodus is de wekfunctie niet beschikbaar.**

## 4.5 Gebruik met USB-netadapter

U kunt de radio ook met de bijgeleverde netadapter gebruiken. In deze modus staat de functie „Alarm“ u ter beschikking.

## 4.6 DAB+ / FM-telescoopantenne

1. Ontgrendel voorzichtig de antenne aan het achterste rechtergedeelte van de behuizing.
2. Draai de antenne naar boven en trek alle elementen er compleet uit.
3. Positioneer de antenne om tot de beste ontvangst te komen.

# 5. Bediening van de radio

## 5.1 In- / uitschakelen (Standby)

Houd de toets <⏻ / MODE> ingedrukt totdat de radio inschakelt. Om het apparaat in de stand-bymodus te zetten, houdt u de toets ingedrukt totdat het uur op het display verschijnt. Om het apparaat vanuit de stand-bymodus weer in te schakelen, drukt u de toets kort in.

Om het vanuit de stand-bymodus volledig uit te schakelen, houdt u de toets <⏻/MODE> ingedrukt. Op het display verschijnt kort „POWER OFF“ en het apparaat schakelt uit.

**Let op: ij het gebruik met accu dient de radio bij niet-gebruik altijd volledig uitgeschakeld te zijn om een ontladen van de accu te verhinderen.**

## 5.2 Navigeren in de menu's

Houd de toets <MENU/INFO> ingedrukt om het aan de bron gerelateerde menu op te roepen. Door het indrukken van de toets <▲ Omhoog> of <▼ Omlaag> kunt u in de menu's navigeren. Om te bladeren, kunt u ook de volumeregelaar gebruiken. Bevestigd wordt de menukeuze met de toets <OK/SCAN>. Wanneer u de toets <MENU/INFO> in een menu kort indrukt, wordt er terug naar het vorige menuniveau gesprongen.

## 5.3 Volume aanpassen

Door aan de volumeregelaar te draaien, kunt u het volume aanpassen. De instelling van het volume wordt grafisch op het display weergegeven.

## 5.4 Bijkomende informatie

Door het herhaaldelijk indrukken van de toets <MENU/INFO> kan er, afhankelijk van bron en zender, bijkomende informatie weergegeven worden:

- Beschrijving
- Naam van de zender, van het actuele programma, inhoud, thema's etc.
- Genre
- Signaalniveau en signaalfout
- Transmissiesnelheid
- Kanaalinformatie
- Huidige datum en actueel tijdstip

## 5.5 Instellen van de menutaal

1. Schakel de radio in en roep het menu met de toets <MENU/INFO> op.
2. Met de toetsen <OMHOOG/OMLAAG> of met de volumeregelaar het menu „Language“ selecteren en vervolgens bevestigen.
3. Met de toetsen <OMHOOG/OMLAAG> de gewenste taal selecteren en met <OK/SCAN> bevestigen.

## 5.6 Instellen van tijd en datum

Bij de ontvangst van een DAB+ of FM-zender in voldoende kwaliteit wordt het uur automatisch ingesteld. Afhankelijk van de ontvangststerkte neemt dit proces enige tijd in beslag. Indien er geen passende zender ter beschikking staat, kunt u het uur ook handmatig instellen:

1. Schakel de radio in en roep het menu met de toets <MENU/INFO> op.
2. Met de toetsen <OMHHOG/OMLAAG> of met de volumeregelaar het menu „Tijd/datum“ selecteren en vervolgens bevestigen.
3. „Tijd/datum instellen“ selecteren en bevestigen. Daarna dag, maand, jaar, uren en minuten selecteren, instellen en bevestigen.

### Bijkomende instellingen in het menu „Tijd/datum“

Volgende functies kunnen in het menu „Tijd/Datum“ ingesteld worden:

„Tijd formaat instellen“: Instelling van het tijdformaat.

Keuzemogelijkheden: „24 uur systeem“ / „12 uur systeem“

„Datum formaat instellen“: Instelling van het datumformaat.

Keuzemogelijkheden: „dd-mm-jjjj“ / „mm-dd-jjjj“ / „jjjj-mm-dd“

„Klokstijl“: Instelling van het klokdesign in de stand-bymodus.

Keuzemogelijkheden: „Analoog“ / „Digitaal“

„Auto update“: Instelling voor automatische tijdsinstelling.

Keuzemogelijkheden: „Geen update“ / „Update van radio“

## 5.7 Instellen van de displayverlichting

De displayverlichting kan in 3 helderheidsstrappen geprogrammeerd worden. Volgende instellingen kunnen in het menu „Achtergrondverlichting“ doorgevoerd worden:

„Duurtijd“: Tijdsperiode totdat de achtergrondverlichting van het display uitgeschakeld wordt.

Keuzemogelijkheden: „Uit / 10 sec. / 20 sec. / 30 sec. / 45 sec. / 60 sec. / 90 sec. /

120 sec. / 180 sec.“

In de modus „Uit“ wordt de achtergrondverlichting niet uitgeschakeld. Daardoor wordt de inschakelduur van de accu verkort.

„Niveau“: Helderheid van het display wanneer de radio ingeschakeld wordt.

Keuzemogelijkheden: „Night Mode“ / „Laag“ / „Midden“ / „Hoog“

Gelieve voor de instelling als volgt te werk te gaan:

1. Schakel de radio in en roep het menu met de toets <MENU/INFO> op.
2. Kies door middel van <HOMHOOG/OMLAAG> of met de volumeregelaar het menu „Achtergrondverlichting“ en druk dan op <OK/SCAN>.
3. Met de toetsen <OMHOOG/OMLAAG> of met de volumeregelaar het menu „Duurtijd“ of „Niveau“ selecteren en vervolgens met <OK/SCAN> bevestigen.

## 5.8 Instellen van de Sleeptimer

De Sleeptimer wordt gebruikt om de radio na een vooraf ingestelde tijdspanne automatisch uit te schakelen. Gelieve voor de instelling als volgt te werk te gaan:

1. Schakel de radio in en druk op de toets <SLEEP>.
2. Gelieve in het volgende menu een keuze uit volgende mogelijkheden te maken: „Uit / 15 min. / 30 min. / 45 min. / 60 min. / 1 uur 15 min. / 1 uur 30 min. / 1 uur 45 min. / 2 uur“.  
De gewenste instelling bevestigt u met de toets <OK/SCAN>.
3. Op het display verschijnt het symbool voor de Sleeptimer met de resterende tijd tot het uitschakelen van de radio.  
Wenst u de Sleeptimer te deactiveren, dan selecteert u de tijdstelling „Uit“.

## 5.9 Instellen van de wekker

**Gelieve in acht te nemen dat de functie „Alarm“ alleen bij een aangesloten netvoeding beschikbaar is. Bij het gebruik met accu kan de wekfunctie niet gebruikt worden.**

Bij de CR-M33DAB kunnen er 2 verschillende wektijden ingesteld worden. Deze wektijden kunnen voor volgende intervallen geprogrammeerd worden: „1 Maal“ / „Dagelijks“ / „Weekends“ / „Werkdag“.  
Gelieve voor de instelling van de wektijd als volgt te werk te gaan:

1. Schakel de radio in en roep het menu met de toets <MENU/INFO> op.
2. Met de toetsen <OMHOOG/OMLAAG> of met de volumeregelaar het menu „Alarm“ selecteren en vervolgens bevestigen.
3. „Alarm 1“ wordt aangegeven. U kunt nu de wektijd 1 instellen of met de toetsen <OMHOOG/OMLAAG> of met de volumeregelaar naar de wektijd 2 overgaan („Alarm 2“).
4. Gelieve na de bevestiging met de toets <OK/SCAN> volgende stappen uit te voeren:
  - Instelling wekker „Aan“ of „Uit“ (selecteren met <OMHOOG/OMLAAG> of met de volumeregelaar, verder met de toets <OK/SCAN>).
  - Instelling van uren en minuten (cijfers selecteren met <OMHOOG/OMLAAG> of met de volumeregelaar, verder met de toets <OK/SCAN>).
  - Instelling van de bron „FM“, „DAB“ of „Buzzer“ met <OMHOOG/OMLAAG> of met de volumeregelaar selecteren, verder met de toets <OK/SCAN>.
  - Instelling „Herhaal“: „1 Maal“ / „Dagelijks“ / „Weekends“ / „Werkdag“ selecteren met <OMHOOG/OMLAAG> of met de volumeregelaar, verder met <OK/SCAN>.
  - Inschakelvolumen onder „Volume“ selecteren met <OMHOOG/OMLAAG> of met de volumeregelaar, verder met <OK/SCAN>.

De wektijd is nu opgeslagen en het menu kan nu verlaten worden. Een overeenkomstig wekkersymbool verschijnt op het display.

Voor de instelling van de 2de wektijd gaat u analoog te werk. Om een ingestelde wekker te wissen, kiest u in de laatste stap van de instelling „Wekker Uit“.

De wekker schakelt op het aangegeven tijdstip in. Wenst u het weksignaal te onderbreken, dan drukt u een willekeurige toets eventueel meermaals in om de sluimerfunctie met volgende intervallen te activeren: **5 - 10 - 15 - 30 minuten**.

Druk op de toets <⏪/MODE> om het weksignaal te deactiveren.

## 5.10 Klank instellen (equalizer)

De radio heeft zeven vooraf ingestelde klankinstellingen:

„Klassiek“ / „Pop“ / „Jazz“ / „Rock“ / „Vlaak“ / „Film“ / „Nieuws“

Deze kunnen in het menu „EQ“ geselecteerd worden.

## 5.11 Fabrieksinstelling

In het menu „Fabrieksinstellingen Reset“ kunt u de radio in de toestand bij levering zetten. Selecteer daarvoor „Ja“ en de radio start opnieuw. Bij „Nee“ wordt het vorige menuniveau opgeroepen.

# 6. Gebruik van de DAB+ radio

Druk de toets <MODE> meermaals in totdat op het display „DAB“ verschijnt.

## 6.1 Instellen van de DAB+ zenders

Bij ingebruikname van het apparaat werd er reeds een automatische afstemming van de zenders uitgevoerd. De daarbij gevonden zenders worden alfabetisch in de stationslijst opgeslagen.

### Opnieuw starten van de automatische afstemming van zenders:

- Roep het menu met de toets <MENU/INFO> op.  
Kies „Scan“ en start de zoekfunctie met de toets <OK/SCAN>.
- Tijdens de automatische afstemming geeft het display het aantal tot op dat moment gevonden zenders aan.
- Als er tijdens het zoeken geen stations gevonden worden dan verschijnt „Geen ontvangst!“ op het display. Gelieve dan de correcte positionering van de antenne of te controleren of te proberen, een andere locatie voor het apparaat te vinden om tot een betere ontvangst te komen. Roep daarna opnieuw het menu „Scan“ op.
- De zoekfunctie start ook door het langer indrukken van de toets <OK/SCAN>.

### Handmatig instellen van ensembles:

- Roep het menu met de toets <MENU/INFO> op.
- Kies door middel van <OMHOOG/OMLAAG> of met de volumeregelaar het menu „Manueel afstemmen“ en druk dan op <OK/SCAN>. Het actueel ingestelde kanaal staat met de bijbehorende frequentie op het display.
- Gebruik de toetsen <OMHOOG/OMLAAG> of de volumeregelaar om handmatig een ander kanaal te selecteren.
- Met de toets <OK/SCAN> bevestig de selectie. Daarna wordt het signaalniveau op het display aangegeven, door de toets nogmaals in te drukken, wordt het gekozen ensemble geladen.

### Selecteren van een DAB+ zender

De in de stationslijst alfabetisch opgeslagen zenders kunnen als volgt geselecteerd worden:

- Druk op de toetsen <OMHOOG/OMLAAG>, om voorwaarts of achterwaarts in de zenderlijst te bladeren.
- Wanneer de gewenste zender geselecteerd is, drukt u de toets <OK/SCAN> in om de weergave te starten.
- Indien het ontvangstniveau bij de geselecteerde zender voor een storingsvrije weergave niet volstaat, verschijnt op het display „Geen signaal!“. Gelieve dan een andere zender te selecteren of de antennepositie te wijzigen.

## 6.2 Opslaan van stations in het zendergeheugen (favorieten)

Om DAB-zenders op te slaan om gemakkelijker aan te treffen, staan er 40 geheugenplaatsen ter beschikking. 2 geheugenplaatsen kunnen daarbij door middel van directe keuzetoetsen gekozen worden.

### 1. Opslag op de snelkeuzetoetsen P1 & P2:

- Selecteer een zender om op te slaan
- Houd de betreffende toets ingedrukt totdat „Zender opgeslagen“ op het display verschijnt.
- Opslagen zenders kunnen opgeroepen worden door de directe keuzetoetsen in te drukken.

## 2. Bezetting van de geheugenplaatsen 3 - 40:

- Selecteer een zender om op te slaan.
- Houd de toets <PRESET> ingedrukt totdat „Preset opslaan“ op het display verschijnt.
- Selecteer met de toetsen <OMHOOG/OMLAAG> of met de volumeregelaar een opslagplaats.
- Druk de toets <OK/SCAN> in om de opslag te voltooiën. Op het display wordt „Zender opgeslagen“ aangegeven.
- Opgeslagen zenders kunnen door middel van de toets <PRESET> opgeroepen, met de toetsen <OMHOOG/OMLAAG> of met de volumeregelaar geselecteerd en met <OK/SCAN> geladen worden.

## 6.3 Menufuncties DAB+

Houd de toets <MENU/INFO> ingedrukt om het aan de bron gerelateerde menu op te roepen. Met de toetsen <OMHOOG/OMLAAG> of met de volumeregelaar kunt u door het menu scrollen. De selectie van de menupunten vindt plaats met de toets <OK/SCAN>. Volgende functies zijn beschikbaar:

- **Stationlijst:** Alle gevonden zenders in alfabetische volgorde.
- **Preset oproep:** Alle opgeslagen favorieten.
- **Preset bewaren:** Hier kunt u de actuele zender op een opslagplaats (favorieten) deponeren.
- **Scan:** Automatische zender-zoekfunctie.
- **Manueel afstemmen:** Daardoor kan handmatig een bepaald ontvangstkanaal ingesteld worden.
- **Wissen ongeldige stations:** Daardoor worden ongeldige stations uit de stationslijst gewist. Selecteren met de toets <OK/SCAN>, „Nee/Ja“ met de toetsen <OMHOOG/OMLAAG> of met de volumeregelaar selecteren en met <OK/SCAN> bevestigen.

De andere menu's worden in hoofdstuk 5 beschreven.

# 7. Gebruik van de FM-radio

Druk de toets <MODE> meermaals in totdat op het display „DAB“ verschijnt.

## 7.1 Instellen van een FM-zender

- Druk de toets <▲ Omhoog> in om de ontvangstfrequentie te verhogen.
- Druk de toets <▼ Omlaag> in om de ontvangstfrequentie te verlagen.
- Wanneer u de toetsen <▲ Omhoog> of <▼ Omlaag> ingedrukt houdt, start er een automatische afstemming van de zenders die bij het volgende gevonden station stopt.
- Wanneer u de toets <OK/SCAN> ingedrukt houdt, begint de automatische station-zoekfunctie. Alle gevonden stations worden in het zendergeheugen opgeslagen.

## RDS-functies

Volgende informatie kan opgevraagd worden door de toets <MENU/INFO> herhaaldelijk in te drukken: **PTY (Programmatype) / RDS radiotekst / Frequentie / Tijdstip / Datum**  
Bij ontoereikende ontvangsomstandigheden kan de ontvangst van deze informatie gestoord of niet mogelijk zijn.

## 7.2 Opslaan van stations in het zendergeheugen

Om FM-zenders op te slaan om ze gemakkelijker te vinden, staan er 40 geheugenplaatsen ter beschikking. 2 geheugenplaatsen kunnen daarbij door middel van directe keuzetoetsen gekozen worden.

### 1. Opslag op de snelkeuzetoetsen P1 & P2:

- Selecteer een zender om op te slaan.
- Houd de betreffende cijfertoets ingedrukt totdat „Zender opgeslagen“ op het display verschijnt.
- Opgeslagen zenders kunnen opgeroepen worden door de directe keuzetoetsen in te drukken.

## 2. Bezetting van de geheugenplaatsen 3 - 40:

- Selecteer een zender om op te slaan
- Druk op de toets <PRESET> totdat „Preset opslaan“ op het display verschijnt.
- Selecteer met de toetsen <OMHOOG/OMLAAG> of met de volumeregelaar een opslagplaats.
- Druk de toets <OK/SCAN> in om de opslag te voltooien. Op het display wordt „Zender opgeslagen“ aangegeven.
- Opgeslagen zenders kunnen door middel van de toets <PRESET> opgeroepen, met de toetsen <OMHOOG/OMLAAG> of met de volumeregelaar geselecteerd en met <OK/SCAN> geladen worden.

## 7.3 Menufuncties FM

Houd de toets <MENU/INFO> ingedrukt om het aan de bron gerelateerde menu op te roepen. Met de toetsen <OMHOOG/OMLAAG> of met de volumeregelaar kunt u door het menu scrollen. De selectie van de menupunten vindt plaats met de toets <OK/SCAN>. Volgende functies zijn beschikbaar:

- **Preset oproep:** Alle opgeslagen favorieten
- **Preset opslaan:** Hier kunt u de actuele zender op een opslagplaats (favorieten) deponeren.
- **Zoek instelling:** „Alle zenders“ of „Sterke zenders“.
- **Audio instelling:** „Stereo“ of „Mono“.  
Gebruik „Mono“ in een omgeving met slechte ontvangsteigenschappen.

De andere menu's worden in hoofdstuk 5 beschreven.

# 8. BLUETOOTH Audio

De BLUETOOTH-functie laat de draadloze overdracht van muziekbestanden (Audio Streaming) aan de radio toe. Er kunnen smartphones, tablets of gelijkaardige apparaten gekoppeld worden. Druk de toets <MODE> meermaals in totdat op het display „BLUETOOTH“.

## 8.1 Tot stand brengen van een verbinding

- Op het display staat „Koppelen“ en het gele BLUETOOTH-symbool knippert op het display.
- Start een apparaatscan op uw mobiel toestel. Selecteer „CR-M33DAB“ uit de apparatenlijst en koppel beide apparaten zoals gewoonlijk.
- Op het display wordt „Verbonden“ aangegeven en er weerklinkt een gesproken melding.

Nu kunt u via uw mobiel toestel de gewenste inhoud weergeven.

U kunt bepaalde afspeelfuncties ook via de radio sturen:

- Toets <OK/SCAN>: Weergave/pauze functie
- Toets <▲ Omhoog> of <▼ Omlaag>: Titelsprong achterwaarts of voorwaarts

## 8.2 Loskoppelen van een verbinding

Er kan altijd slechts één apparaat via BLUETOOTH met de radio verbonden zijn. Als u een ander apparaat wenst aan te sluiten, moet u eerst het actuele apparaat loskoppelen. Ga als volgt te werk:

- Koppel de koppeling van de apparaten op uw mobiel toestel los.
- De apparaten worden ook ontkoppeld wanneer ze buiten de BLUETOOTH-reikwijdte in beweging zijn.

Wanneer u de radio uitschakelt, wordt het automatisch weer verbonden met het BLUETOOTH-apparaat zodra het weer ingeschakeld wordt, voor zover het zich in de buurt bevindt, ingeschakeld is en de BLUETOOTH-functie geactiveerd is.

## 9. Gebruik van een hoofdtelefoon

Gelieve, om de CR-M33DAB met hoofdtelefoons te gebruiken, in de handel verkrijgbare modellen met 3,5mm klinkstekker te benutten. Voor zover de gekozen radiozender een stereosignaal zendt, vindt de weergave van de hoofdtelefoon ook in stereo plaats.

### Let op!

Het regelmatig beluisteren van muziek met een hoog volume kan tot gehoorschade leiden. Stel het volume op een lage waarde in voordat u met de weergave van muziek van de radio begint.

## 10. Oplossing van fouten

### Aanwijzingen voor de foutopsporing

Probleem	Oplossing
Geen functie	<ul style="list-style-type: none"><li>• Is de USB-netadapter correct verbonden?</li><li>• Is de accu compleet opgeladen?</li></ul>
Geen klank	<ul style="list-style-type: none"><li>• Werd het volume op het minimum gezet?</li><li>• Verhoog eventueel het volume aan het afspeelapparaat.</li><li>• Is de gewenste zender perfect te ontvangen?</li></ul>
De radio reageert niet wanneer er een toets ingedrukt wordt	<ul style="list-style-type: none"><li>• Verwijder de USB-netadapter en/of wacht totdat de accu ontladen is. Daarna verbindt u de USB-netadapter opnieuw</li></ul>
Problemen bij de radio-ontvangst	<ul style="list-style-type: none"><li>• Positioneer de antenne opnieuw.</li><li>• Zoek een meer geschikte locatie.</li><li>• Andere elektrische apparaten storen de ontvangst.</li><li>• Locatie niet geschikt voor de ontvangst van DAB+ signalen.</li></ul>

## 11. Onderhoud en zorg

Reiniging van de behuizing: Gebruik een met een mild reinigingsmiddel lichtjes bevochtigde doek. Gebruik geen reinigingsmiddelen die alcohol, ammoniak of schuurmiddel bevatten.

### Waarschuwingeninstructies betreffende de vorming van condensatie

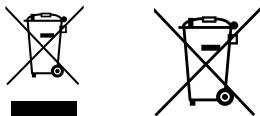
Condensatie (dauw) kan binnenin het apparaat tot ontwikkeling komen als er tussen de temperatuur van het apparaat en de omgevingstemperatuur een wezenlijk verschil bestaat. Indien er zich binnenin het apparaat condensatie voordoet, is een perfecte werking niet meer gegarandeerd. In dit geval moet er enkele uren lang gewacht worden; nadat de vochtigheid gedroogd is, kan het apparaat weer gebruikt worden.

### In volgende omstandigheden moet men uiterst voorzichtig te werk gaan

Wanneer het apparaat verplaatst wordt van de ene naar de andere plaats, waar er een beduidend hogere of lagere temperatuur heerst, of wanneer de luchtvochtigheid op de plaats van opstelling van het apparaat toeneemt, enz.

## 12. Afvalverwijdering

Afvoer van gebruikte elektrische en elektronische apparaten en batterijen.



Het symbool (doorgestreepte vuilnisbak) op het product of op de verpakking daarvan wijst erop dat dit product op het einde van de levensduur daarvan niet als normaal huisvuil behandeld mag worden, maar op een inzamelpunt van een publiekrechtelijke, voor de afvalverwijdering bevoegde instantie of bij een door fabrikanten of distributeurs voorzien inzamelpunt gratis afgegeven moet worden.

Eigenaars van oude elektrische apparaten dienen oude batterijen en oude accumulatoren, die niet door het oude apparaat vast omsloten zijn, in principe vóór afgifte op het inzamelpunt van het oude apparaat los te koppelen. Dit geldt niet voor zover oude apparaten in samenwerking met een publiekrechtelijke, voor de afvalverwijdering bevoegde instantie op de recyclage voorbereid worden. Door uw bijdrage aan een correcte afvoer van dit product beschermt u het milieu en de gezondheid van uw medemens. Een onvakkundige of verkeerde afvoer brengt milieu en gezondheid in gevaar. Bijkomende informatie over de recycling van oude elektrische apparaten en batterijen krijgt u van uw gemeentebestuur of van de gemeentelijke afvalverwerkende bedrijven.

Aanwijzingen voor consumenten in Duitsland met het oog op de afvalverwijdering:

<https://www.e-schrott-entsorgen.org/>

Aanwijzingen voor consumenten in Oostenrijk met het oog op de afvalverwijdering:

<https://www.elektro-ade.at/>

Afvoerinstructies voor consumenten in Ierland:

<https://www.mywaste.ie/>

Afvoerinstructies voor consumenten in het Verenigd Koninkrijk:

<https://www.recyclenow.com/>

Afvoerinstructies voor consumenten in Frankrijk:

<https://www.quefairedemesdechets.fr>

# 13. Technische gegevens CR-M33DAB

<b>Spanningsvoorziening</b>	
Hoofdeenheid	
Ingangsspanning	Gelijkspanning 5,0 V (gebruik van de speciale USB-netadapter)
Opnamecapaciteit in de stand-by modus	0,45 W
Opnamecapaciteit	5 W
<b>USB-netadapter</b>	
Fabrikant USB-netadapter	Shenzen GUIJIN Technology Co. Ltd. Building 3 of Songxin Industry Park, Song- gang, Baoan, Shenzhen, China 518105 PEOPLE'S REPUBLIC OF CHINA
Merk en typeaanduiding USB-netadapter	GJTL AK06WG-0500100VW / AK- 06WG-0500100BW
Ingangsspanning	Wisselspanning ~ 100 – 240 V
Ingangswisselstroomfrequentie	50/60 Hz
Uitgangsspanning/-stroom/-vermogen	Gelijkspanning 5,0 V / 1,0 A / 5,0 W
Stekkertype	USB-C
Gemiddelde efficiëntie tijdens de werking	73,62%
Opgenomen vermogen bij onbelaste werking	0,1 W
<b>Accu</b>	
Type	Lithiumionen
Spanning/capaciteit/energie-inhoud	3,7 V / 2000 mAh / 7,4 Wh
Inschakelduur/laadtijd	Max. 6 uur/ca. 4 uur
UN-nummer	UN3481 Lithium-ion-batterijen, inbegrepen in de uitrusting
<b>BLUETOOTH</b>	
BLUETOOTH-versie / prestatieklasse	V5.3 / Klasse 2
Maximaal zendvermogen	< 20 dBm
Reikwijdte	Ca. 10 meter (kan afhankelijk van omgeving afwijken)
Frequentiegebied	2,402 GHz – 2,480 GHz
BLUETOOTH Profile	A2DP (Advanced Audio Distribution Profile, AVRCP (Audio/Video Remote Control Profile)
<b>Tuner FM/DAB+</b>	
DAB-afstembereik BAND III	174,928 MHz – 239,200 MHz
FM-afstembereik	87,50 MHz – 108,00 MHz
<b>Hoofdtelefoonaansluiting</b>	3,5 mm stekkerbus
<b>Versterkergedeelte</b>	
Uitgangsvermogen	1,8 W RMS / 2,3 W maximaal uitgangsver- mogen
<b>Afmetingen en gewichten</b>	
Radio	(b x h x d) 160 x 100 x 54 mm / 0,39 kg
Temperatuurbereik	+5° C tot 35 °C

# 14. Garantie

Geachte klant,

wij danken u voor de aankoop van dit Kenwood-product. Indien dit product in normale gebruiksomstandigheden materiaal- of afwerkingsfouten vertoont, zullen wij deze in overeenstemming met de hiernavolgende garantiebepalingen kosteloos verhelpen resp. het apparaat omruilen.

Gelieve deze garantiekaart zorgvuldig te bewaren.

Kenwood verleent op dit apparaat een garantie van twee jaar, te rekenen vanaf de datum van aankoop, volgens factuur of kassabon van de Kenwood-dealer.

Deze garantie heeft betrekking op gebreken van materiaal en afwerking. Wij behouden ons het recht voor, het product om te ruilen indien een economisch verantwoorde reparatie niet meer mogelijk is.

Kosten voor verpakking en installatie alsook kosten en risico's in verband met de eigenlijke reparatie zijn niet in de garantie inbegrepen en worden in rekening gebracht.

Voorwaarden

A. Om garantieclaims in te dienen, zijn aanvullend op het vertoon van deze garantiekaart volgende gegevens noodzakelijk:

(a) Uw naam met volledig adres

(b) De kassabon of factuur van een in een land van de EU gevestigde detailhandelaar, waaruit de oorspronkelijke datum van aankoop blijkt.

(c) De volledige naam en het adres van de detailhandelaar, bij wie het product aangekocht werd.

(d) Het serienummer en de modelbenaming van het product.

Kenwood behoudt zich het recht voor, garantie te verlenen als de bovenstaande informatie ontbreekt of indien er sinds het moment, waarop het product verworven werd, wijzigingen aan het product doorgevoerd werden.

B. Op het tijdstip van de levering aan de handel voldoet dit product aan alle in het land van bestemming geldende normen en veiligheidsvoorschriften.

Noodzakelijke aanpassingen voor de werking van het apparaat in landen buiten het land van bestemming vallen niet onder de hoger vermelde garantievoorwaarden. Bovendien kunnen wij niet aansprakelijk gesteld worden voor werkzaamheden in dit verband of voor beschadigingen aan het product die door dergelijke werkzaamheden ontstaan.

Wordt het product gebruikt in een land, waarvoor het niet ontwikkeld en gefabriceerd werd, dan worden werkzaamheden onder garantie slechts uitgevoerd wanneer de kosten voor ombouw van het apparaat naar nationaal geldende normen en veiligheidsvoorschriften door de gebruiker gedragen worden.

Onderscheidt het product zich bovendien van de door de officiële importeur gedistribueerde producten en zijn voor de reparatie van dit product noodzakelijke wisselstukken niet beschikbaar, dan moet de gebruiker de kosten voor het transport (heen en terug) van het apparaat in het land van aankoop dragen.

Hetzelfde geldt als er in het betreffende land om andere gegronde redenen geen garantievergoedingen aangeboden kunnen worden.

C. Een uitzondering op de garantievergoedingen vormen:

(a) Wijzigingen aan het product en normale onderhouds- en afstellingswerkzaamheden met inbegrip van de in de gebruiksaanwijzing vermelde regelmatige controles.

(b) Beschadigingen aan het product die door gebrekkige of onvakkundige werkzaamheden ontstaan zijn indien deze werkzaamheden door derden uitgevoerd werden die niet voor de garantie-uitvoering in naam van de fabrikant gemachtigd zijn.

(c) Beschadigingen door onachtzaamheid, ongevallen, wijzigingen, onvakkundige montage, gebrekkige verpakking, verkeerde bediening of gebruik van verkeerde wisselstukken bij een reparatie.

(d) Beschadigingen door brand, waterschade, blikseminslag, aardbeving, onvoldoende ventilatie, overmacht, aansluiting op verkeerde netspanning of andere oorzaken, waarvoor Kenwood niet verantwoordelijk gesteld kan worden.

- (e) Schade aan luidsprekers door overbelasting. Schade aan andere voorwerpen die geen bestanddeel van het product zijn, zoals bv.: DVD's, Compact Discs, USB-opslagmedia, smartphones, enz.
- (f) Verbruiks- of slijtageonderdelen die in het kader van de normale klantenservice vervangen dienen te worden, zoals bv.: Batterijen, herlaadbare accu's, lampen, enz.
- (g) Alle producten, waarbij het/de serienummer(s) volledig of gedeeltelijk verwijderd, gewijzigd of onherkenbaar gemaakt werd(en).

Op deze garantie kan beroep gedaan worden door iedereen die het product rechtmatig verworven heeft. In overeenstemming met de bovenstaande garantievoorwaarden wordt het product kosteloos gerepareerd of omgeruild. Dit recht doet op geen enkele manier afbreuk aan overige rechten van de gebruiker in het kader van de geldende wettelijke bepalingen. Reparatie of omruiling brengen geen verlenging van de garantieperiode met zich mee. Verder reikende rechten, in het bijzonder die op koopvernietiging, vermindering of schadevergoeding, zijn uitgesloten.

**Contactadres:**

**JVCKENWOOD Europe B.V.**  
**Rendementsweg 20 B-9, 3641 SL Mijdrecht**  
**Tel. 0297-519 900, [www.kenwood.nl](http://www.kenwood.nl)**

# KENWOOD