



MARVEL

76312



LEGO® Builder



LEGO.com/sustainable-packaging

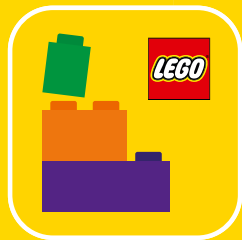


FR
DONNEZ
OU
RECYCLEZ

 OU  OU 

ASSOCIATION MAGASIN DÉCHÈTERIE

Adresses sur quefairedemesdechets.fr



Q LEGO® Builder

BUILDER

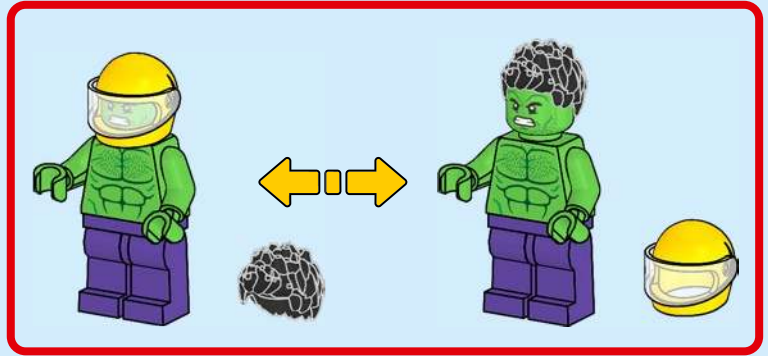
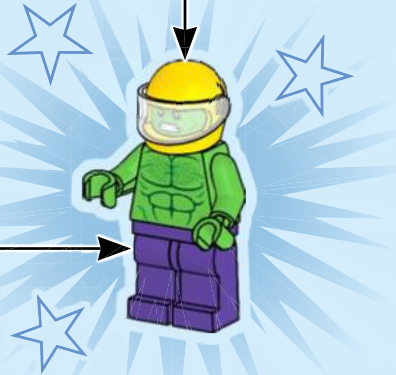
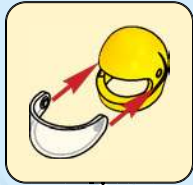
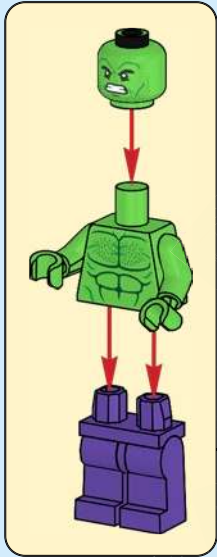


Apple and the Apple logo are trademarks of Apple Inc., registered in the U.S. and other countries and regions. App Store is a service mark of Apple Inc. Google Play and the Google Play logo are trademarks of Google LLC. Tencent and the Tencent logo are trademarks of Tencent Inc.

Q [LEGO.com/devicecheck](https://www.lego.com/devicecheck)

EN Ask parents' permission before going online | DE Eltern um Erlaubnis bitten, bevor du online gehst | FR Demande l'autorisation d'un parent avant d'aller en ligne | IT Chiedi il permesso ai tuoi genitori prima di andare online | ES Pídeles permiso a tus papás antes de conectarte a Internet | PT Pede autorização aos pais antes de acederes online | ZH 上网前应先征得父母的同意 | PL Poproś rodziców o zgodę, zanim wejdiesz do Internetu | CS Než půjdeš na internet, požádej rodiče o svolení | SK Skôr než pôjdeš na internet, vypýtaj si povolenie od rodičov | HU Kérj szülői engedélyt, mielőtt online csatlakoznál! | RO Cere permisiunea părinților înainte de a te conecta online | BG Поискайте разрешение от родител, преди да влезете онлайн | LV Pirms došanās tiešsaistē palūdz atļauju vecākiem | ET Enne Interneti kasutamist küsi vanematelt luba | LT Prieš prisijungdami prie interneto, atsiklauskite tėvų

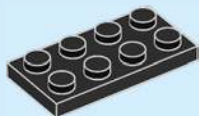






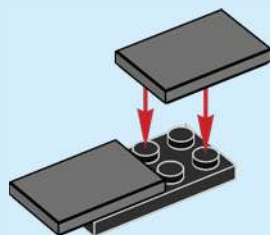
1x

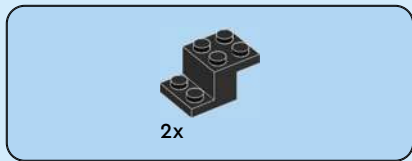
1



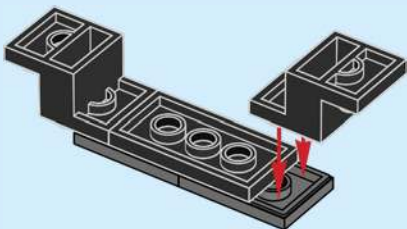
2x

2

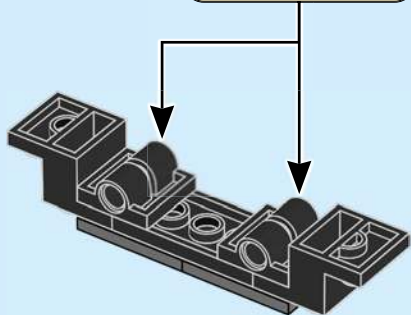




3



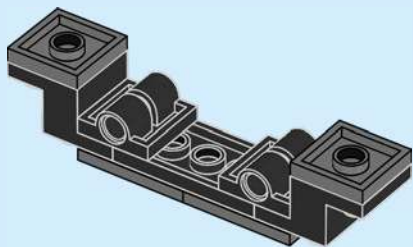
4





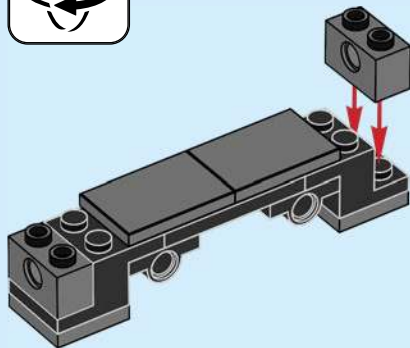
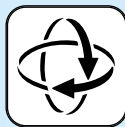
2x

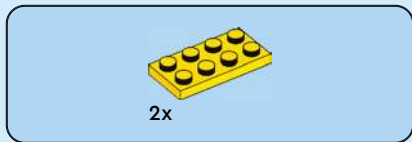
5



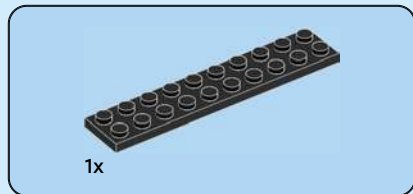
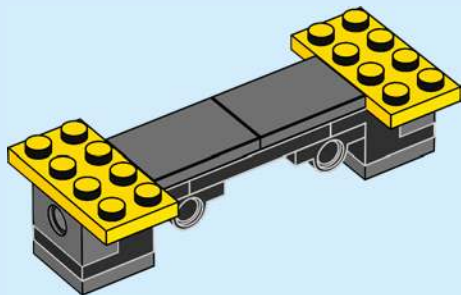
2x

6

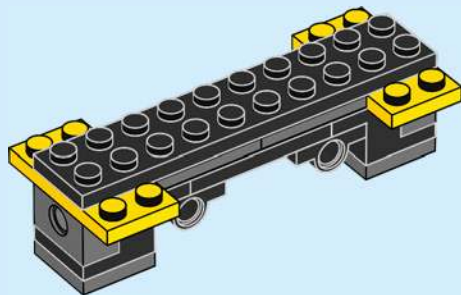


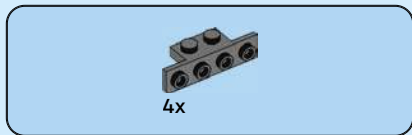


7

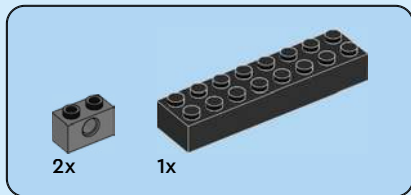
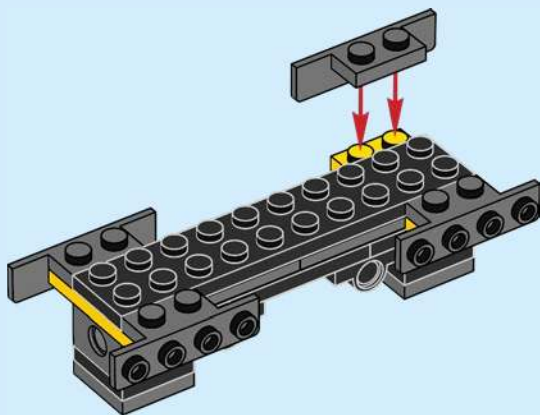


8

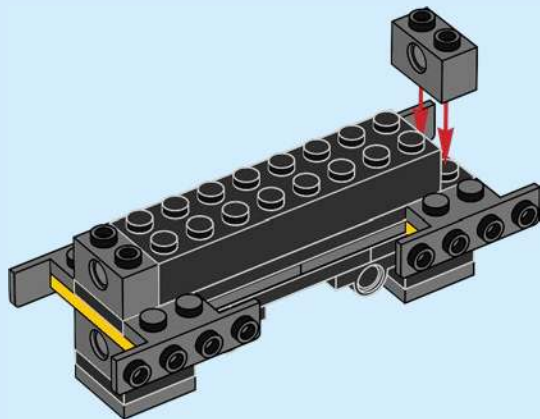




9



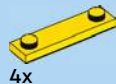
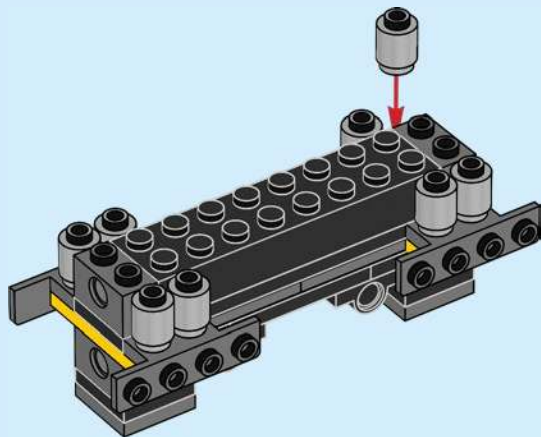
10





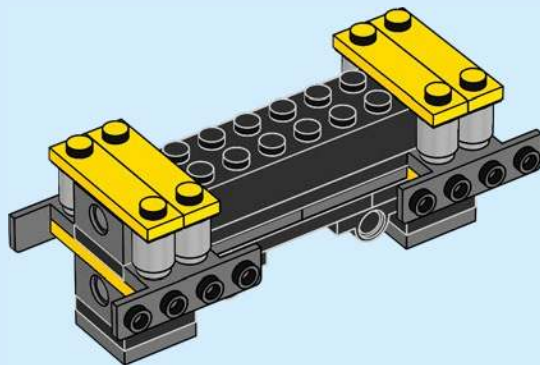
8x

11



4x

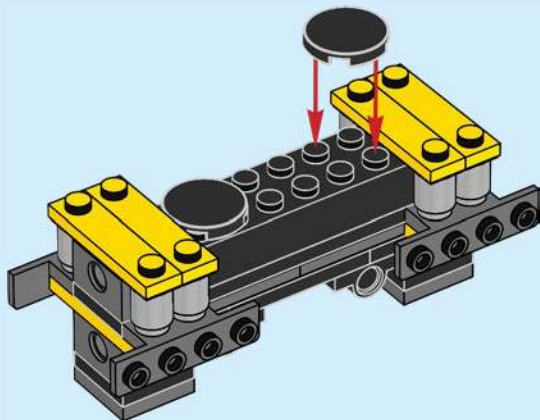
12





2x

13



2x



1x

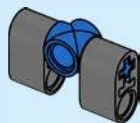
14





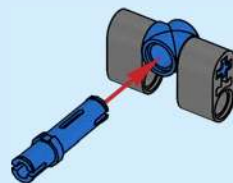
2x

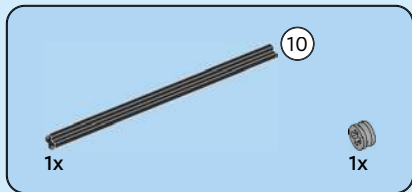
15



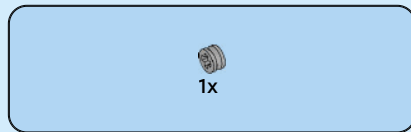
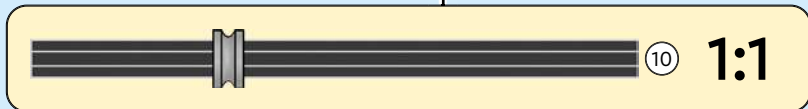
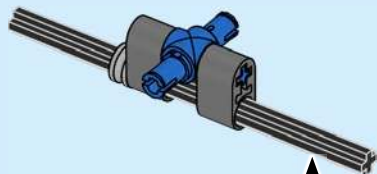
1x

16

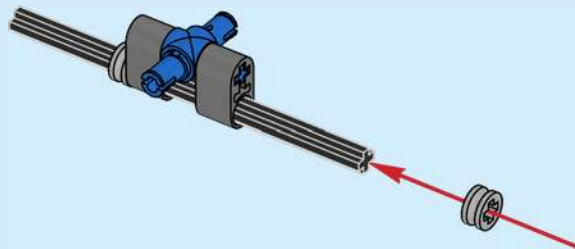




17



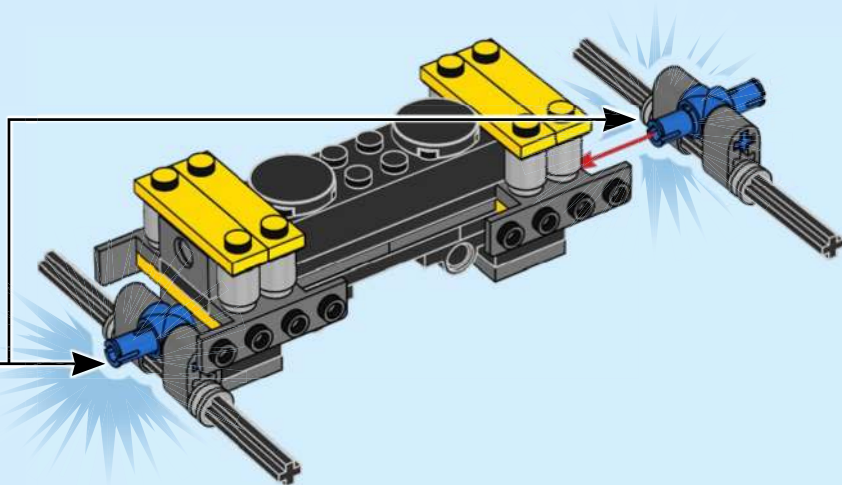
18

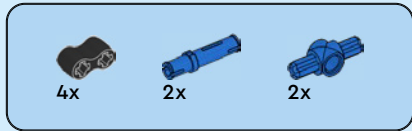


2x

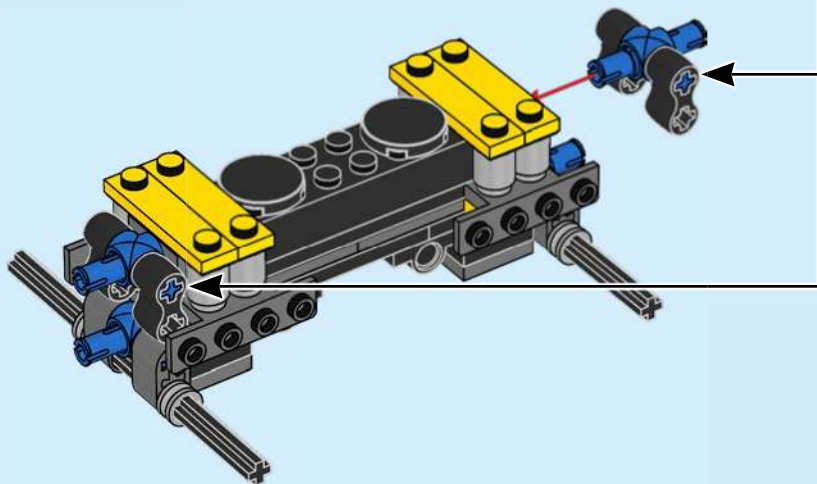
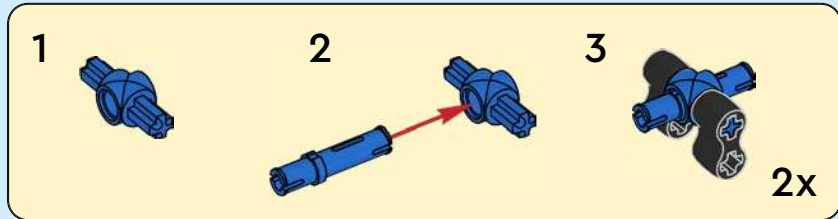


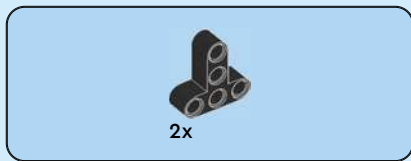
19



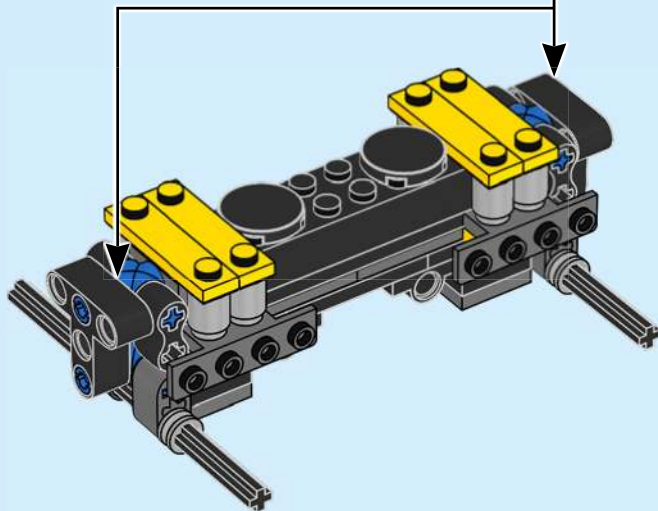
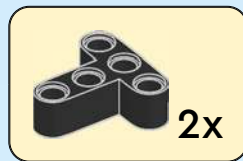


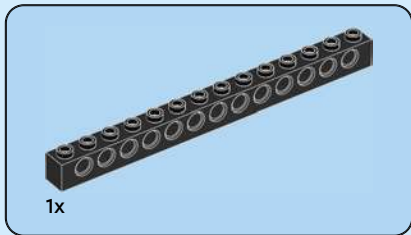
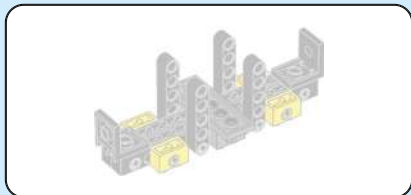
20



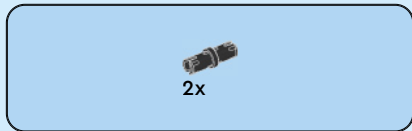
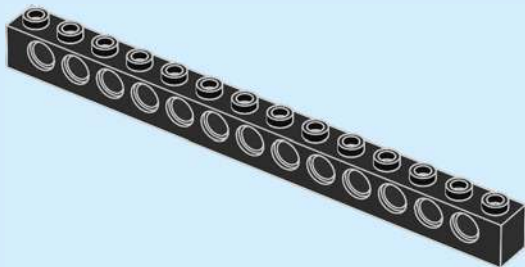


21

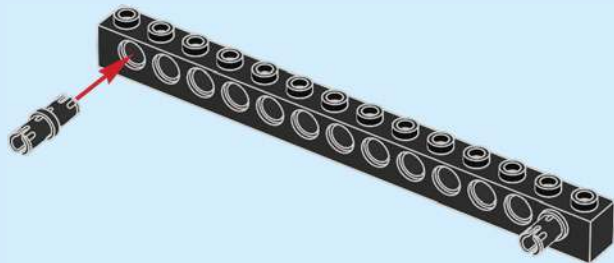


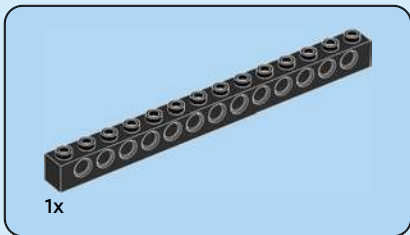


22

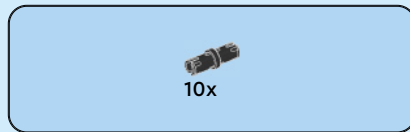
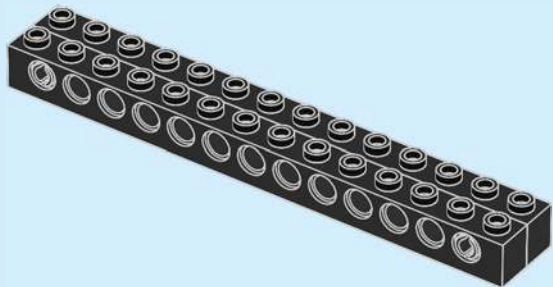


23

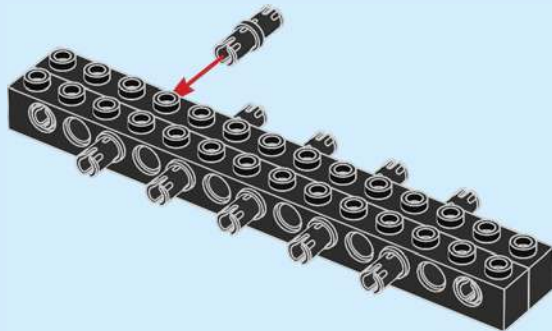




24



25



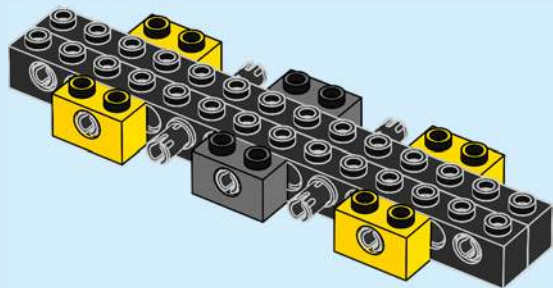


4x



2x

26

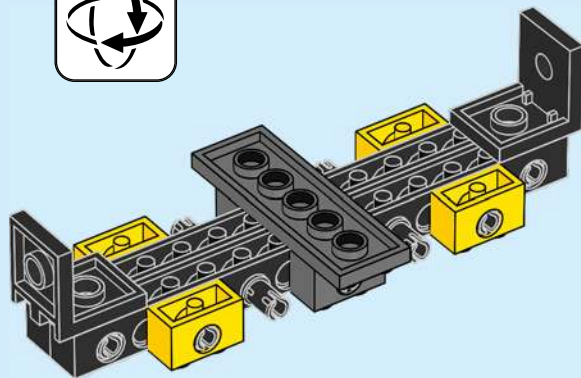


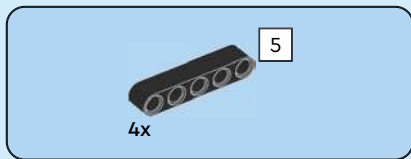
1x



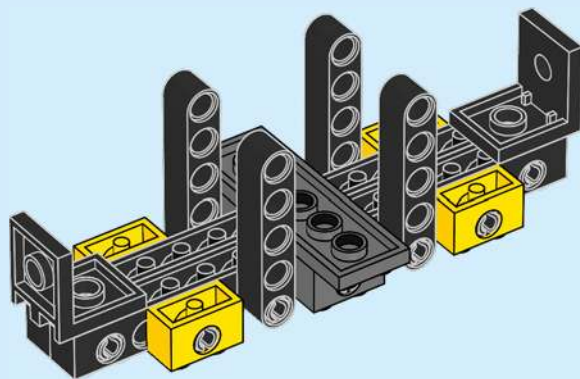
2x

27

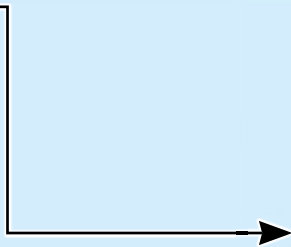
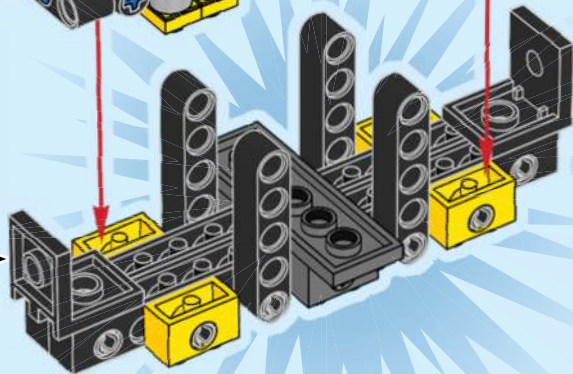
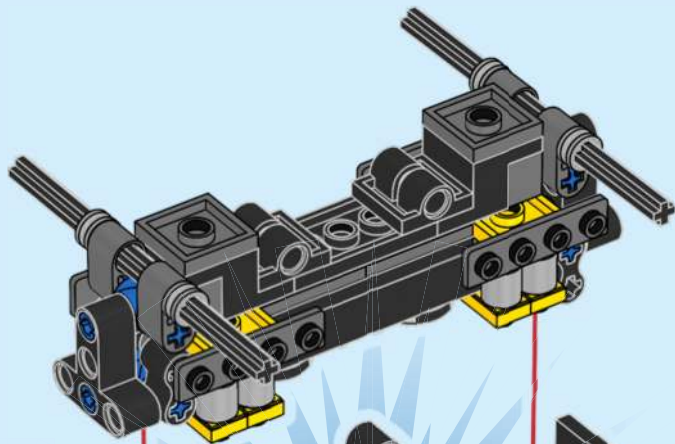


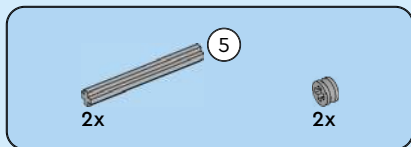


28

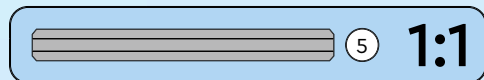
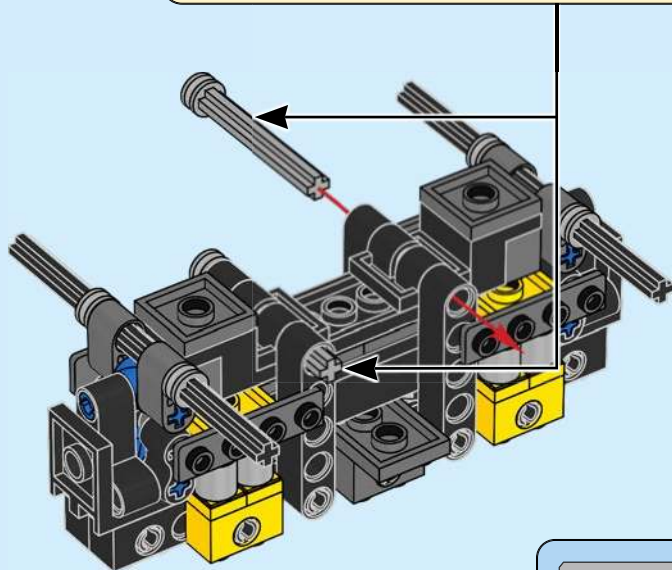
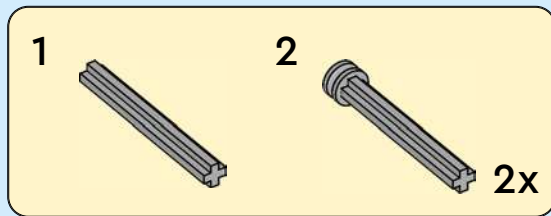


29





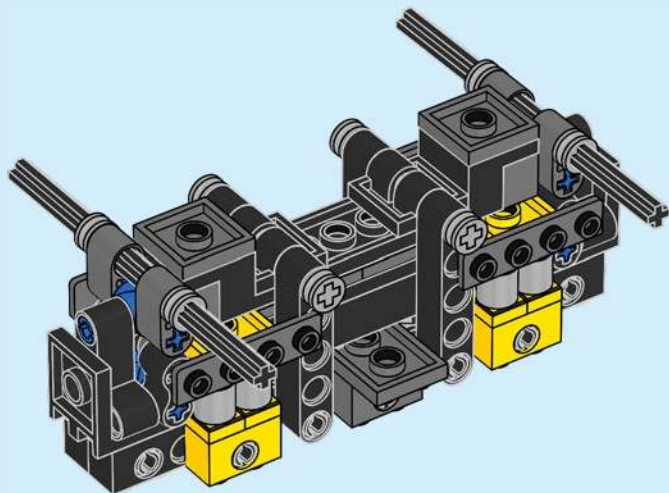
30





2x

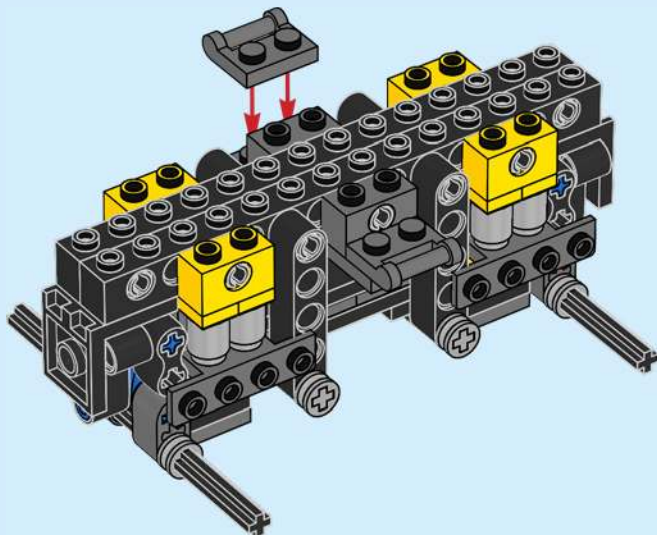
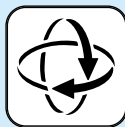
31

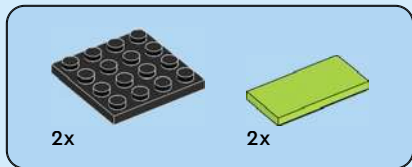




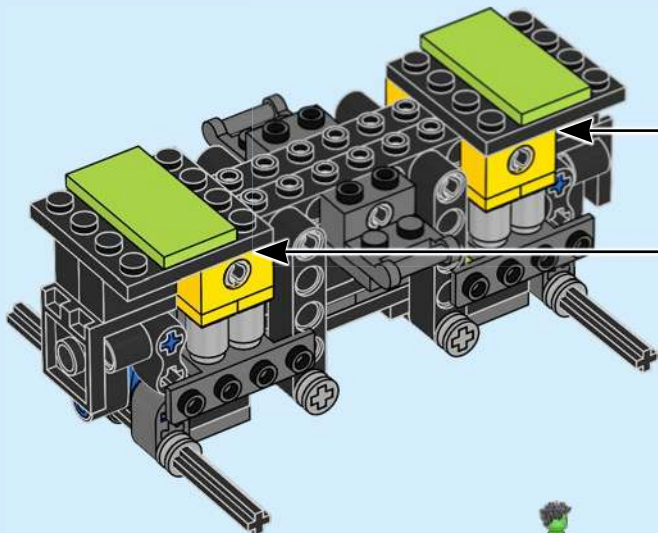
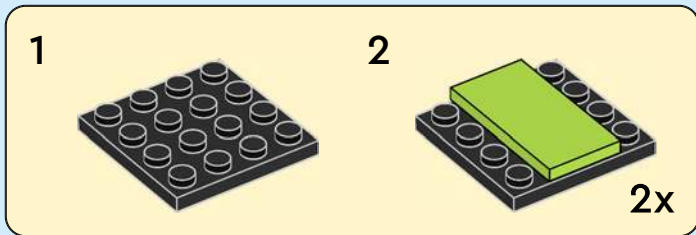
2x

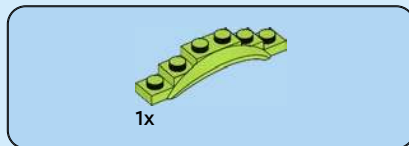
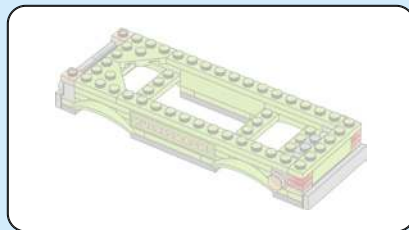
32





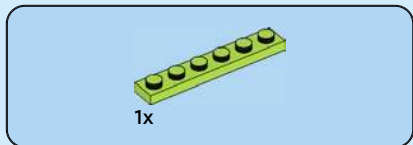
33



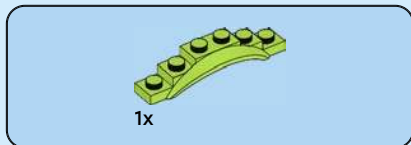
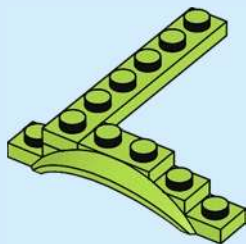


34

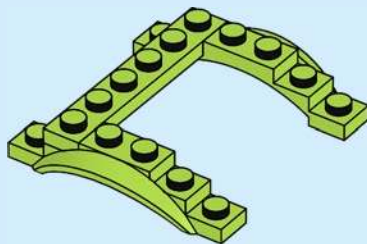


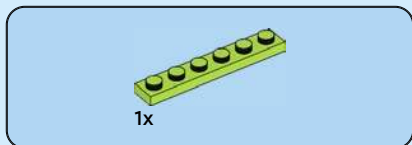


35

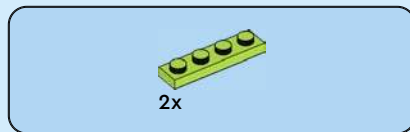
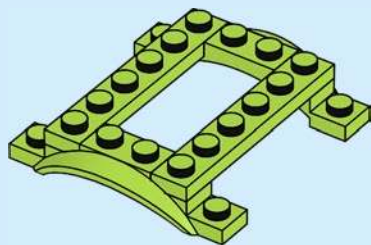


36

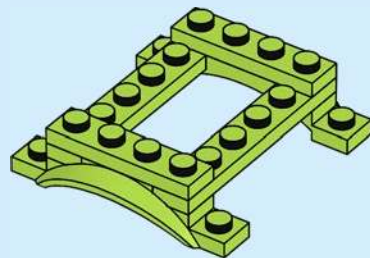


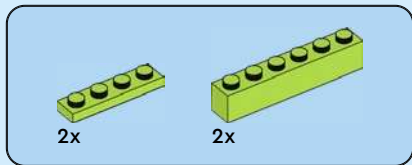


37

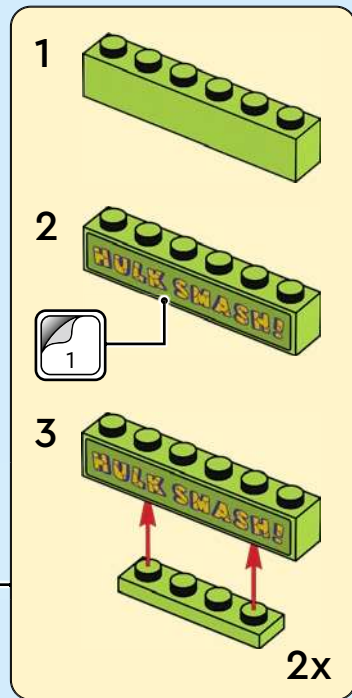
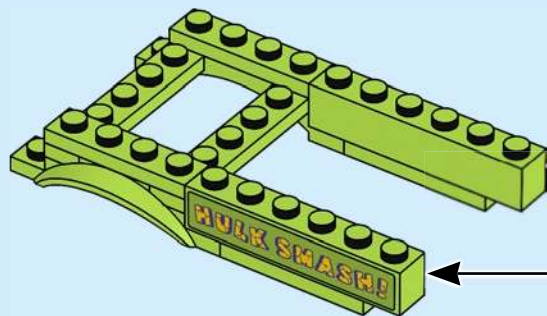


38





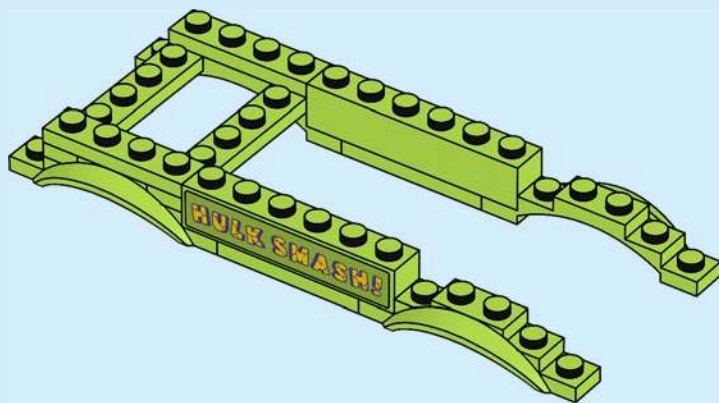
39





2x

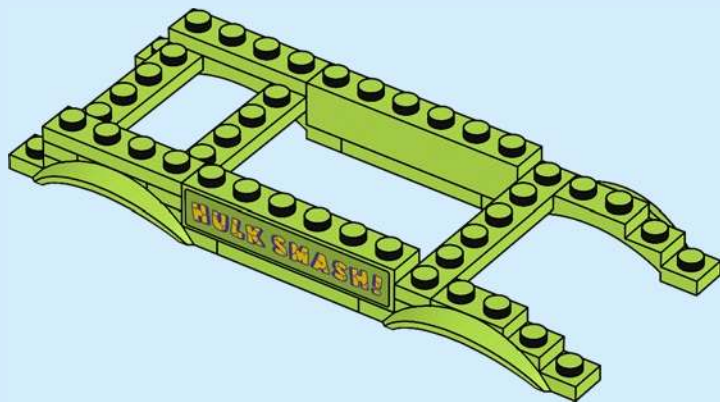
40





1x

41





2x



2x



2x

1

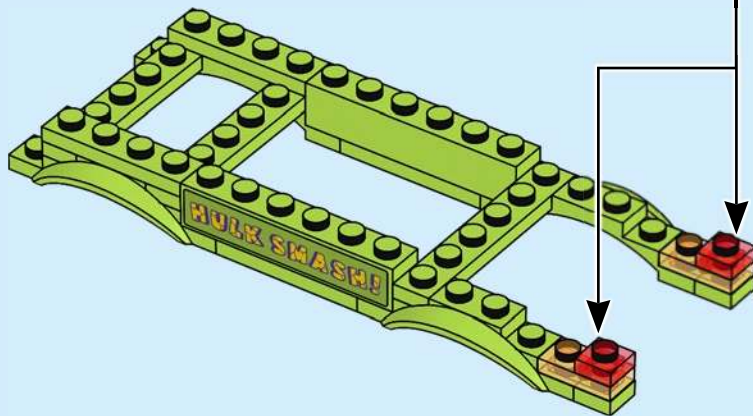


2



2x

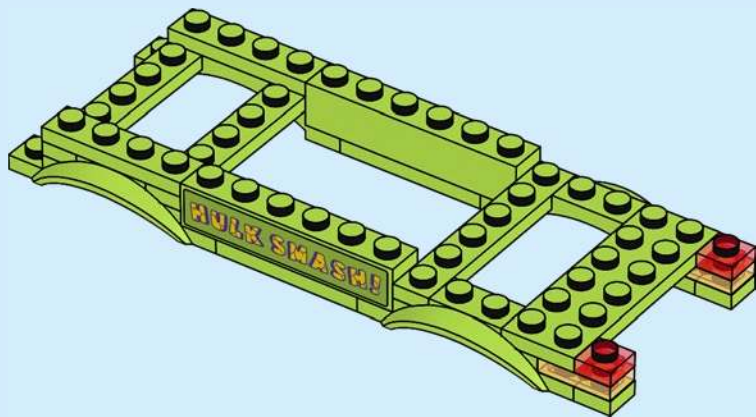
42





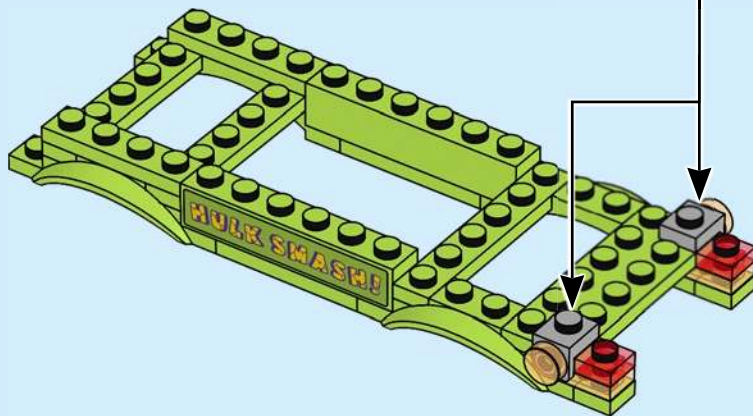
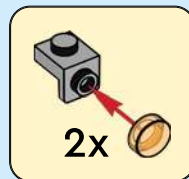
1x

43





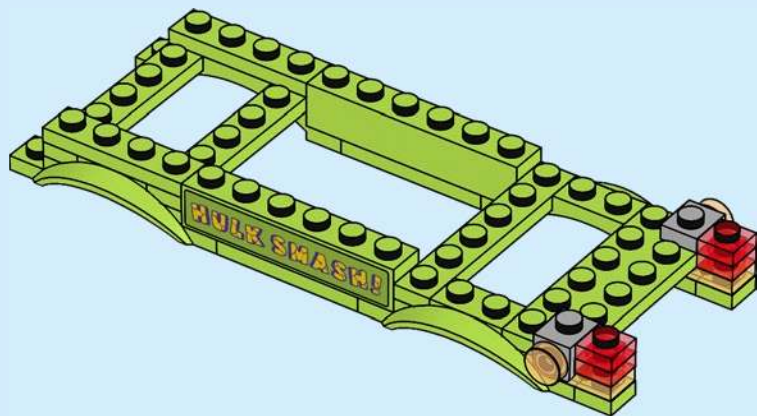
44





2x

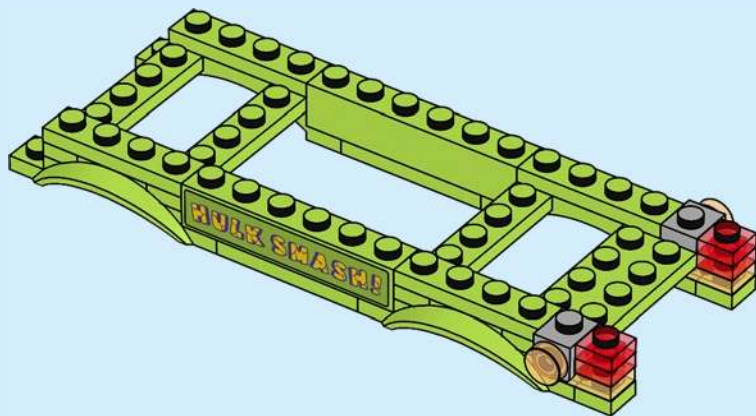
45





2x

46



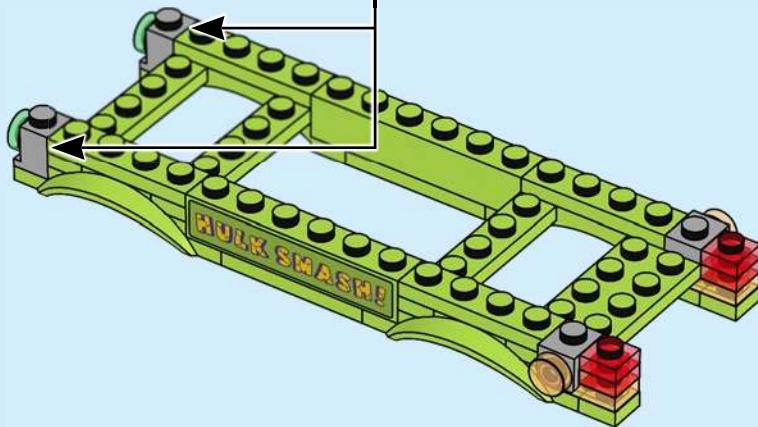
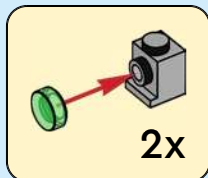


2x



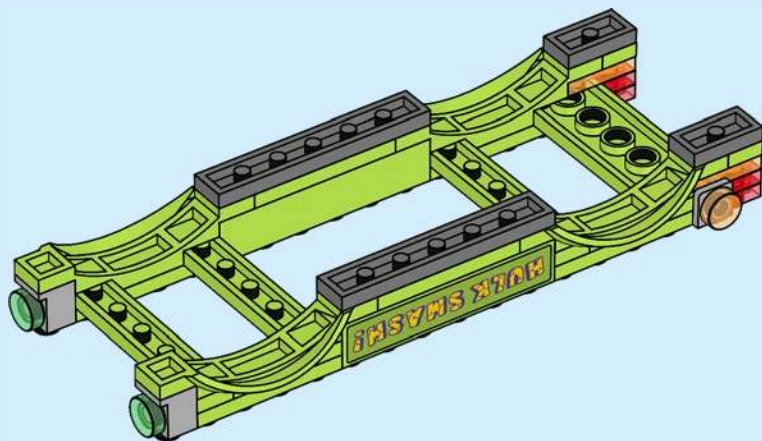
2x

47





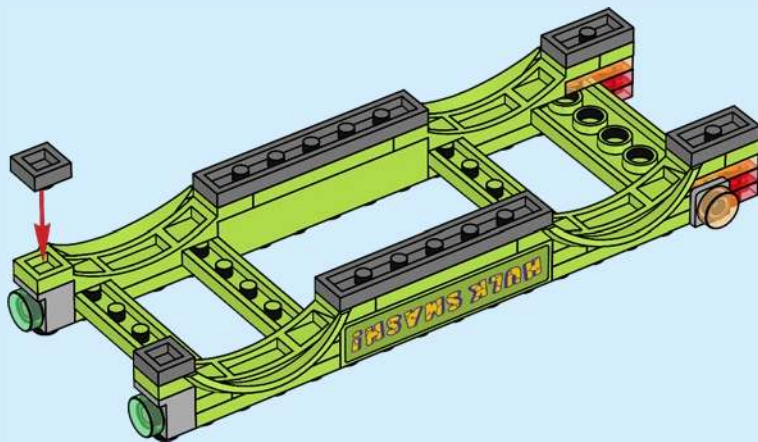
48

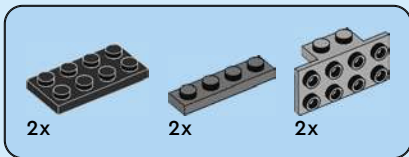




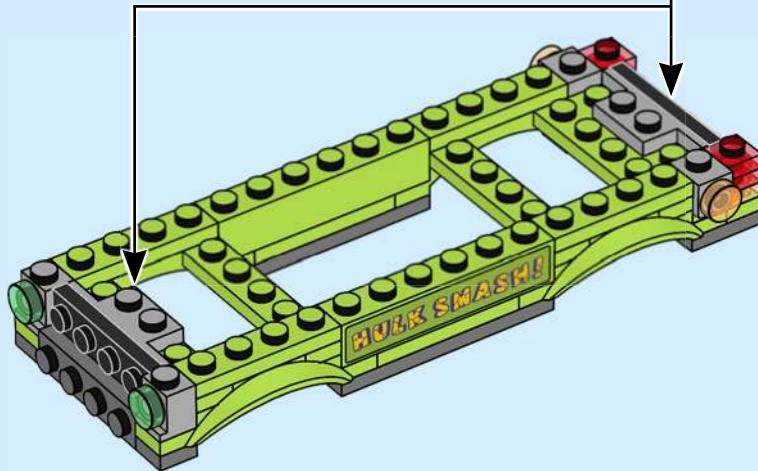
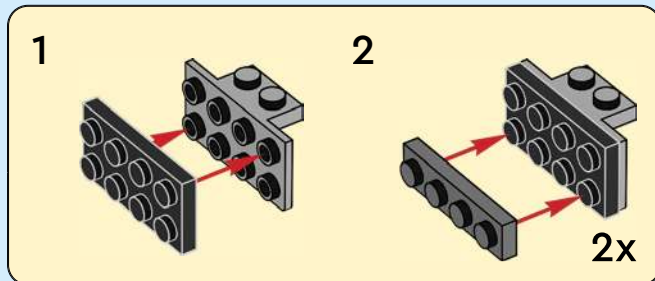
2x

49





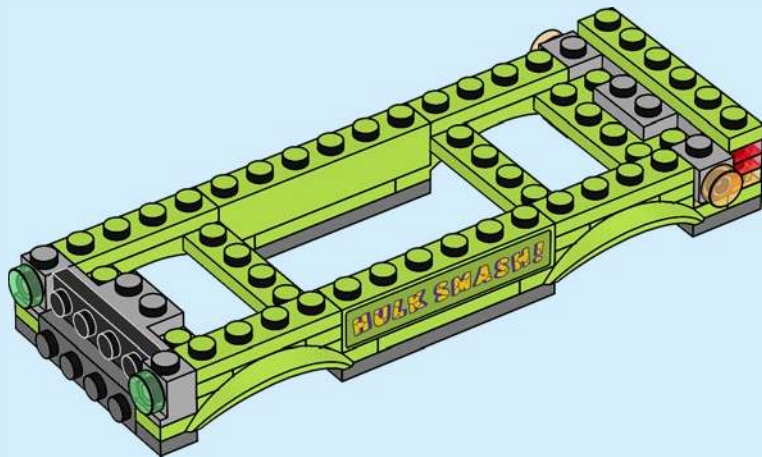
50

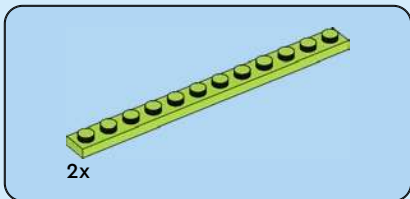




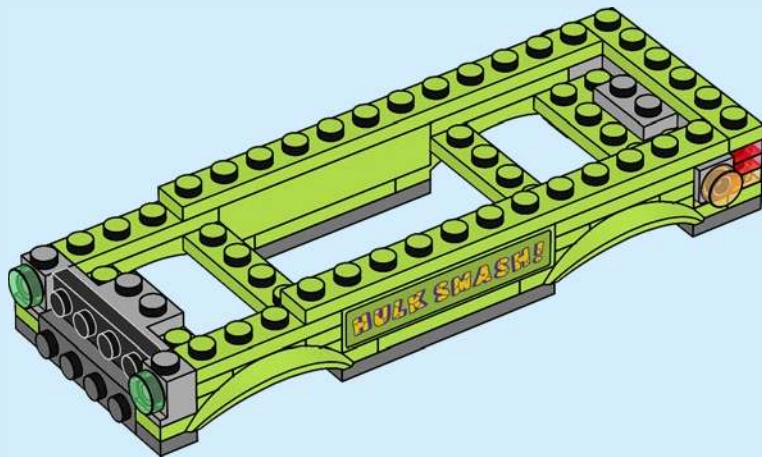
1x

51





52



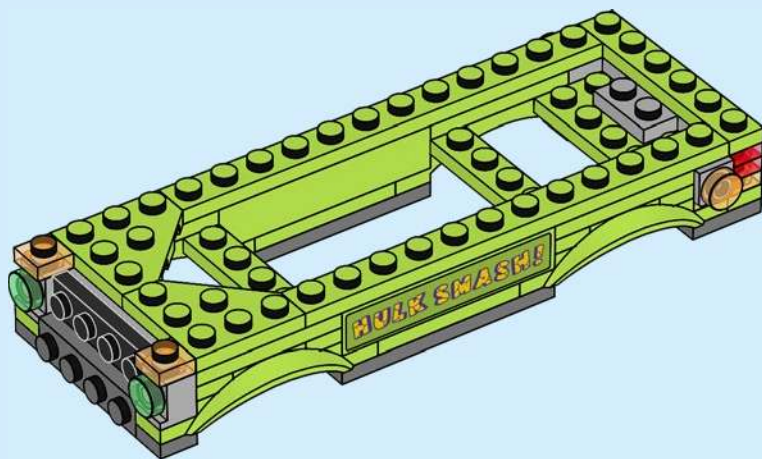


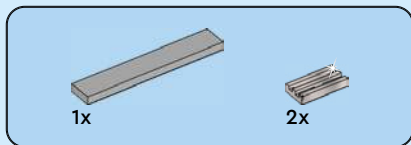
2x



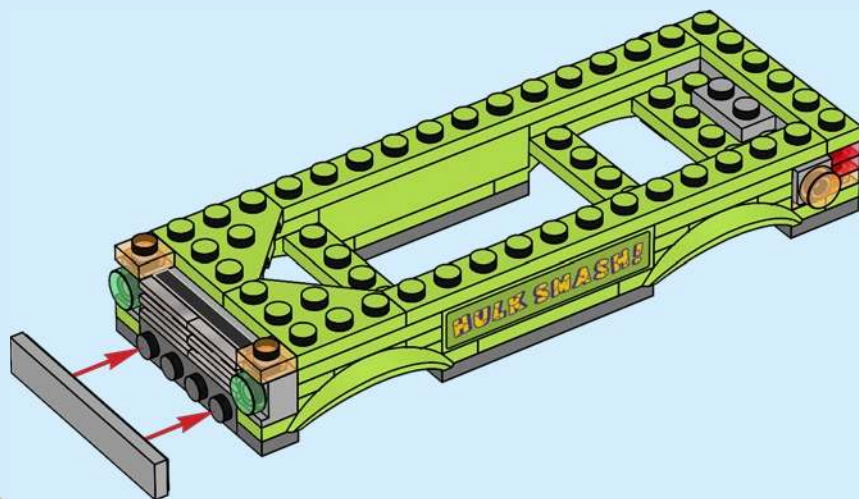
2x

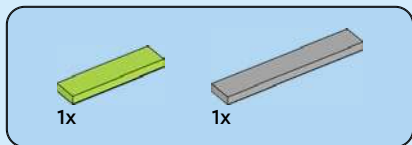
53



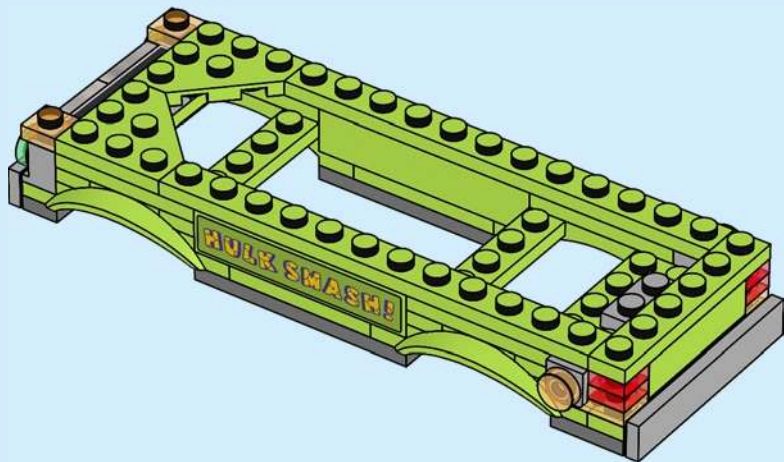


54

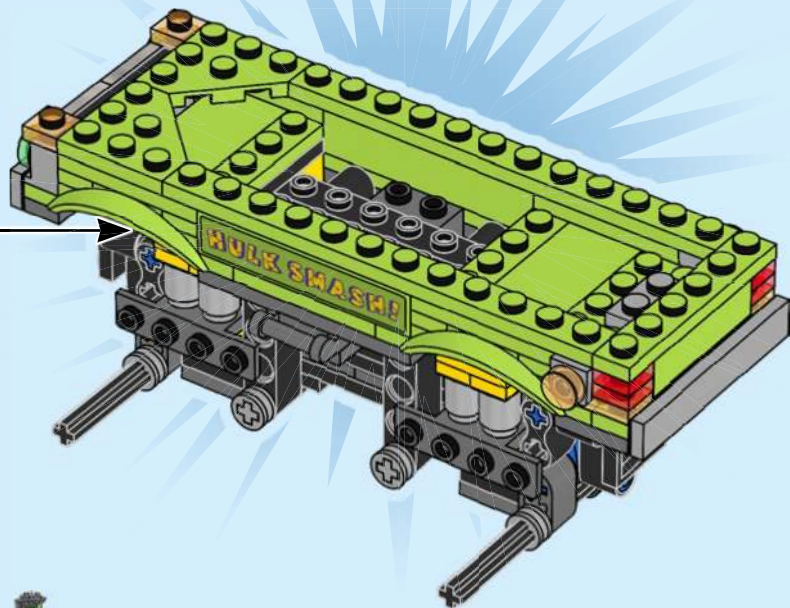




55



56



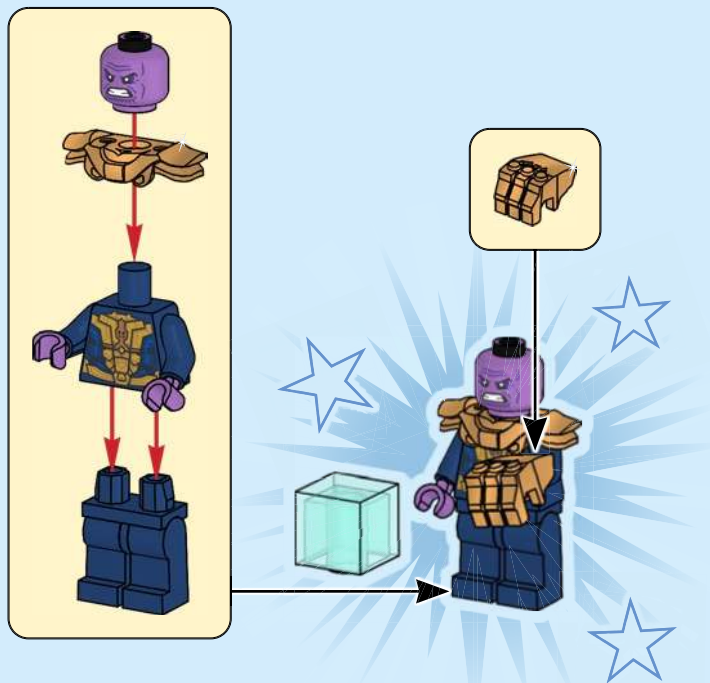


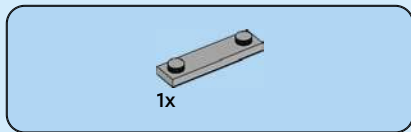
1x

57

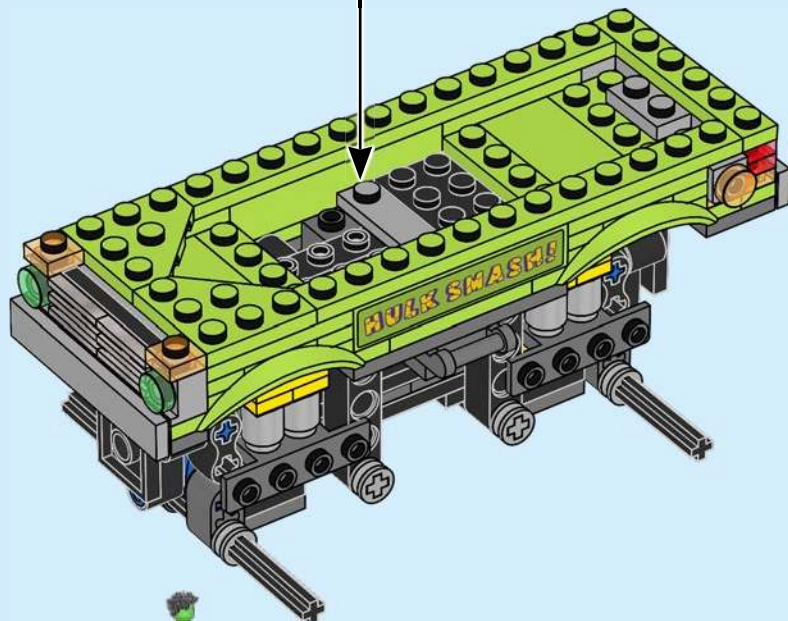
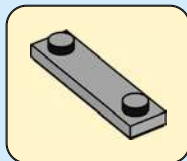


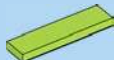






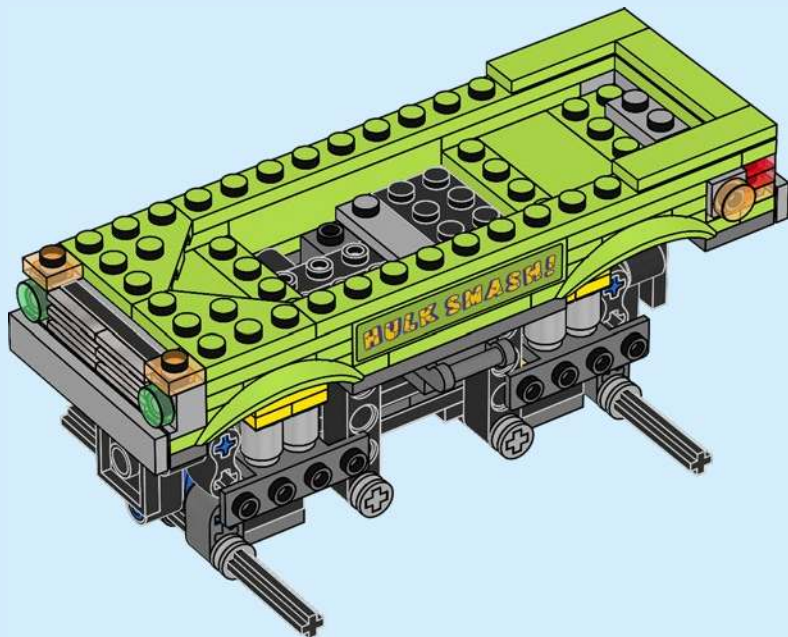
58





3x

59



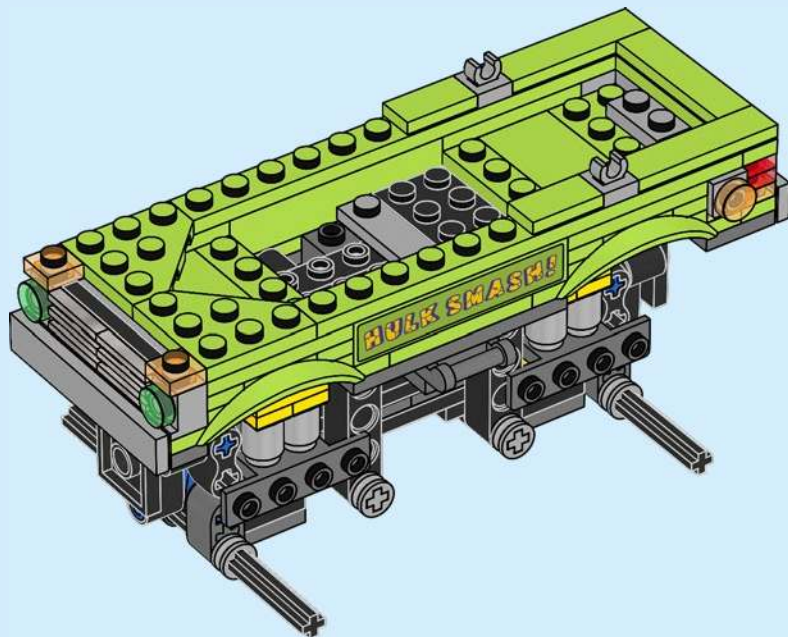


2x



2x

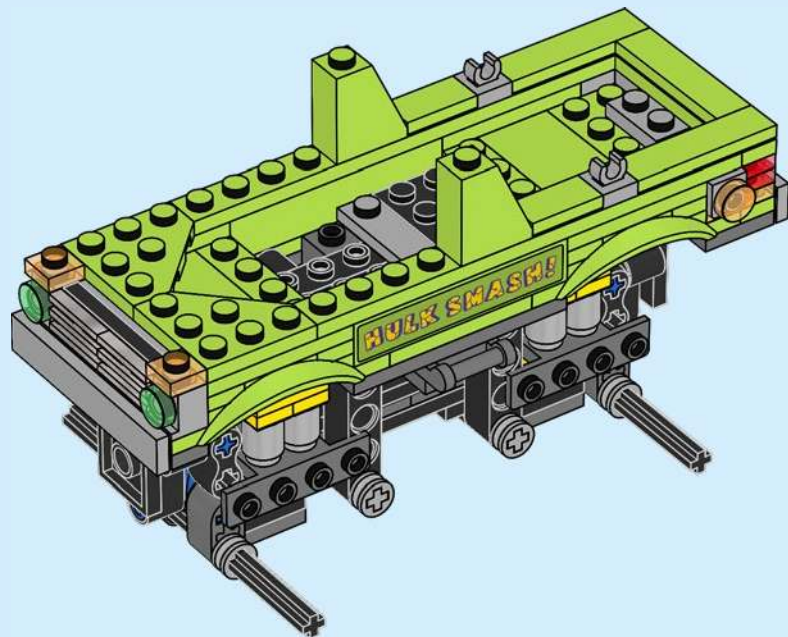
60





2x

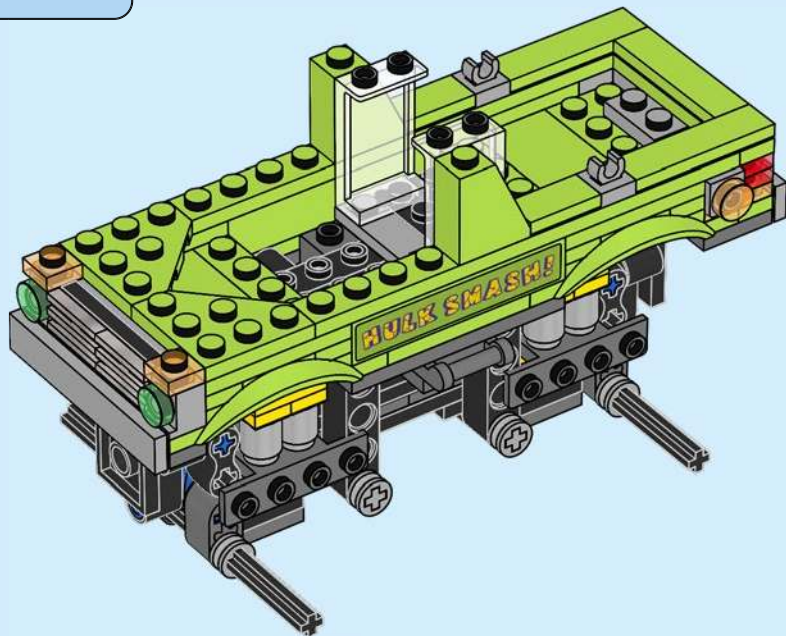
61





2x

62



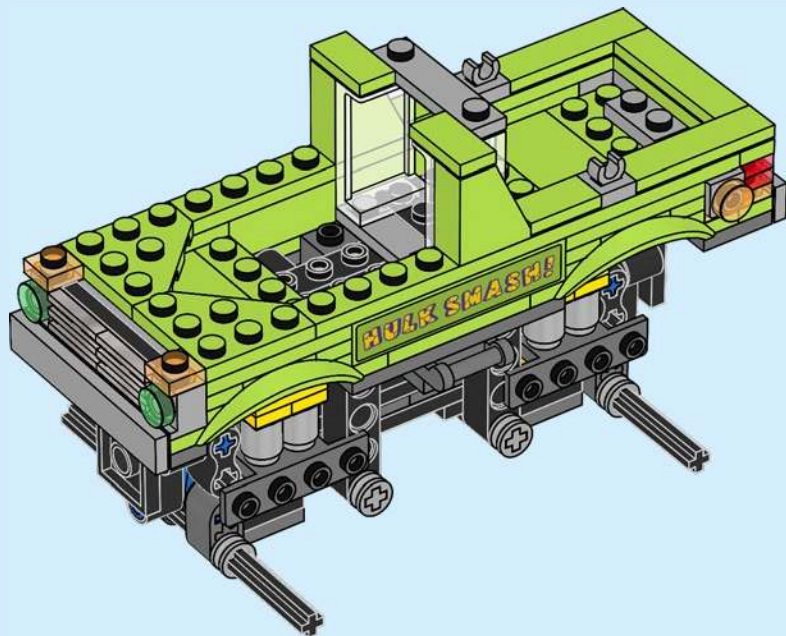


2x



1x

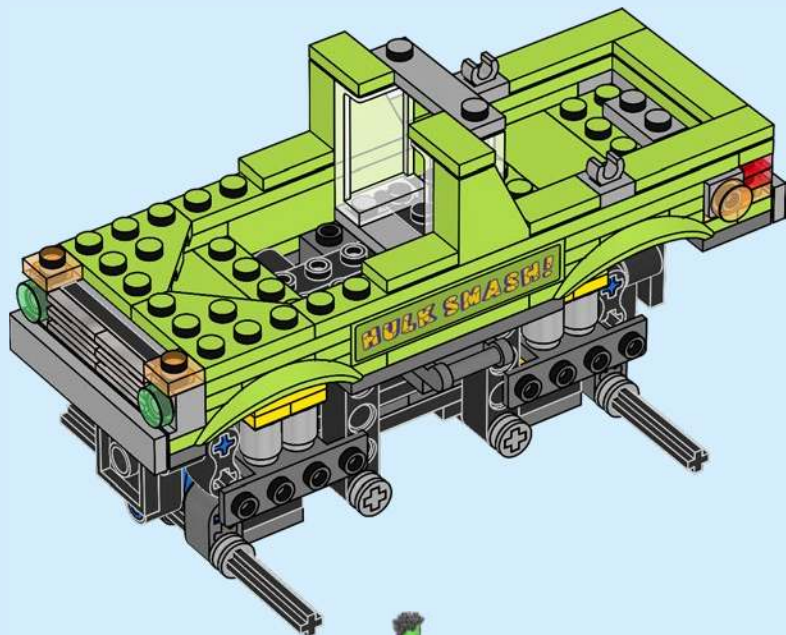
63





2x

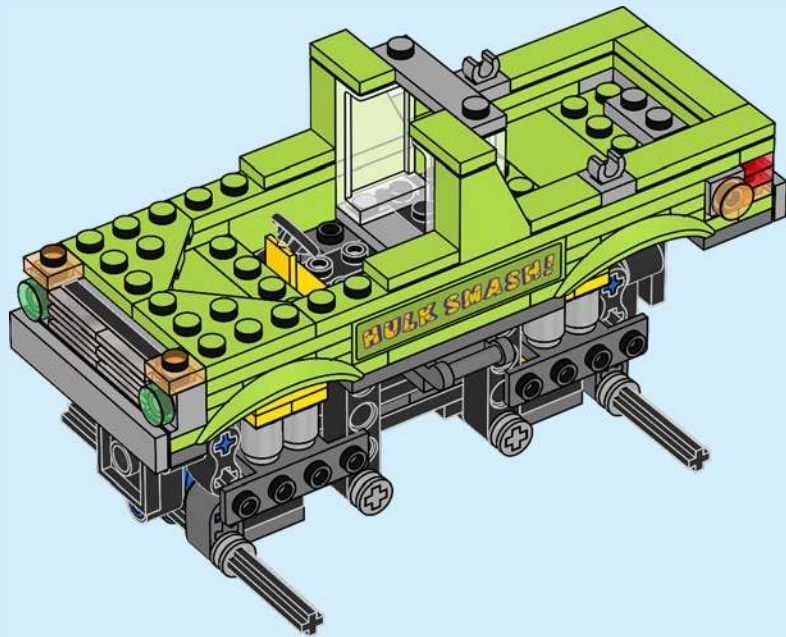
64

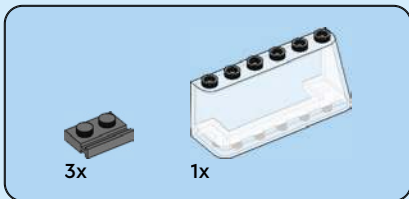




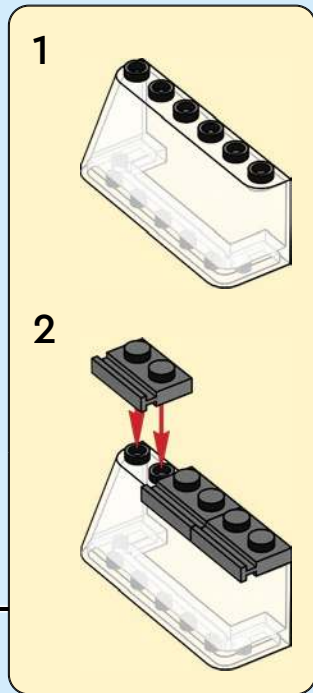
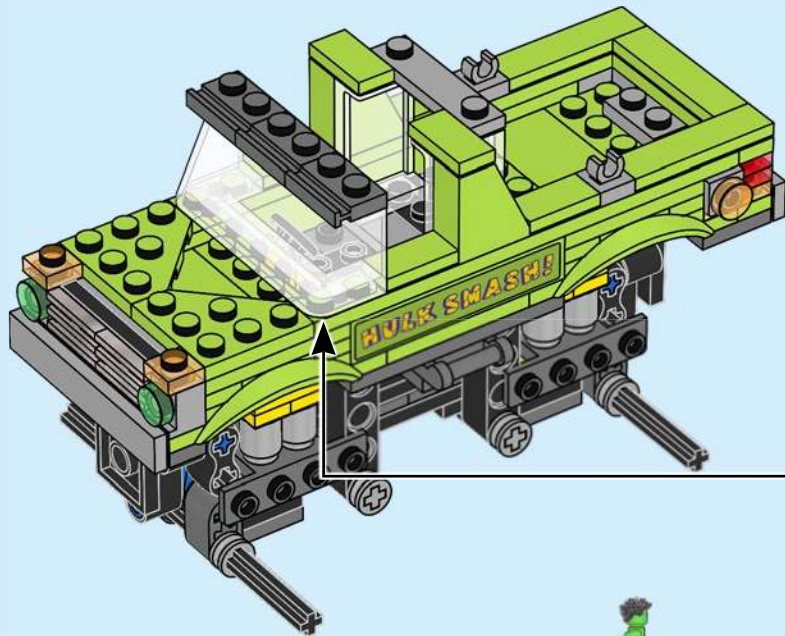
1x

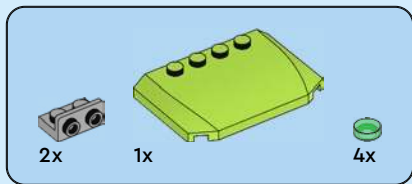
65





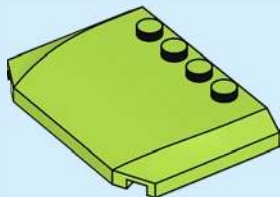
66



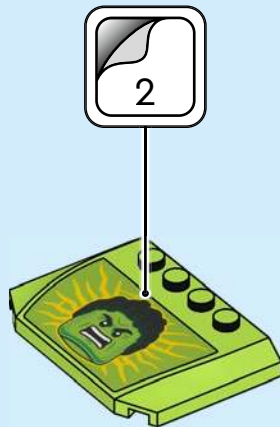


67

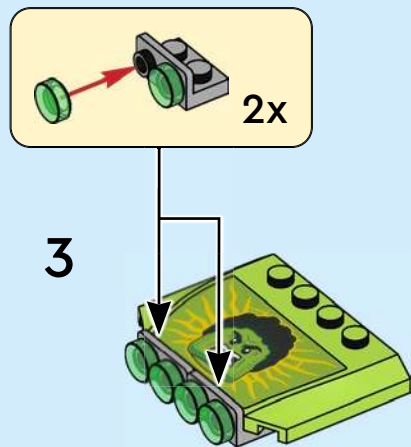
1

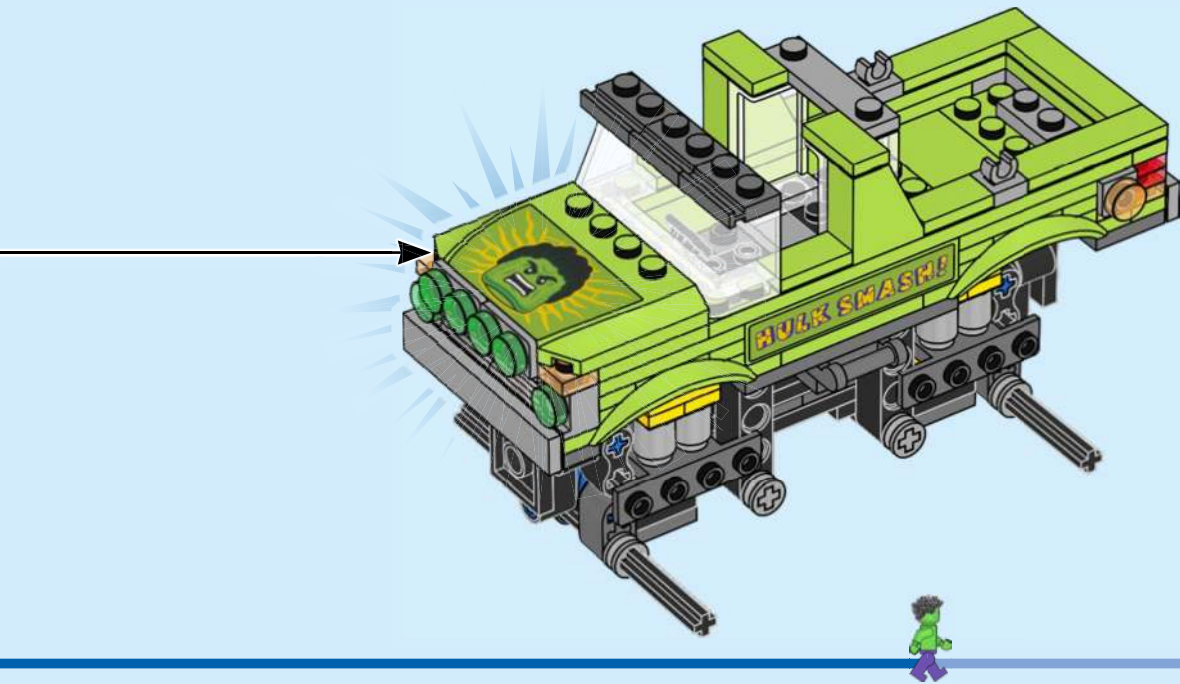


2



3

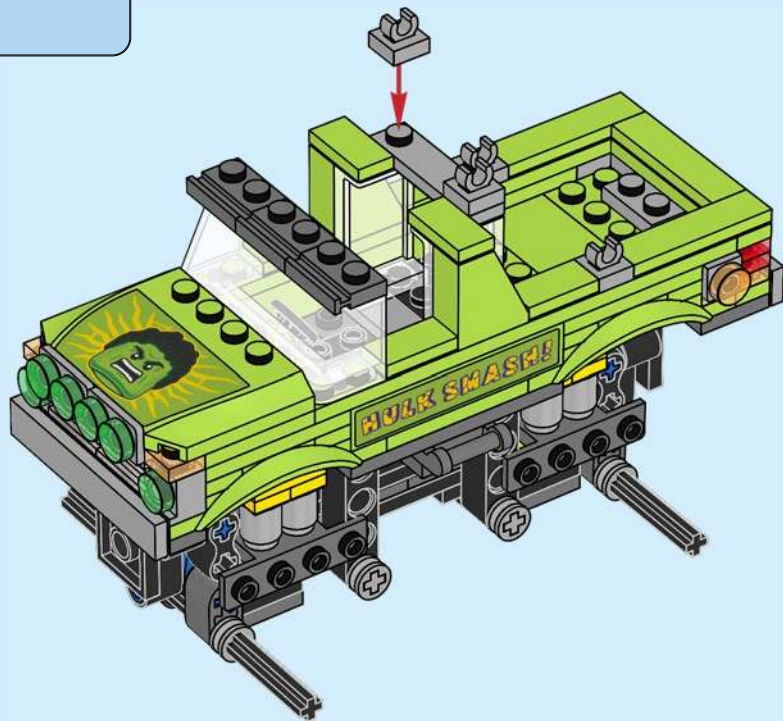






2x

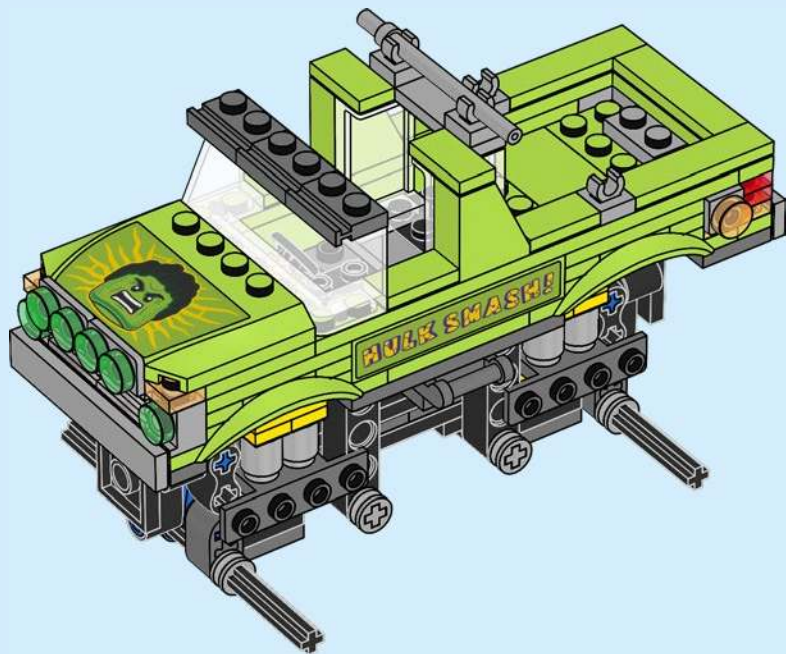
68





1x

69





2x



2x

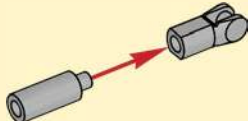


2x

1



2

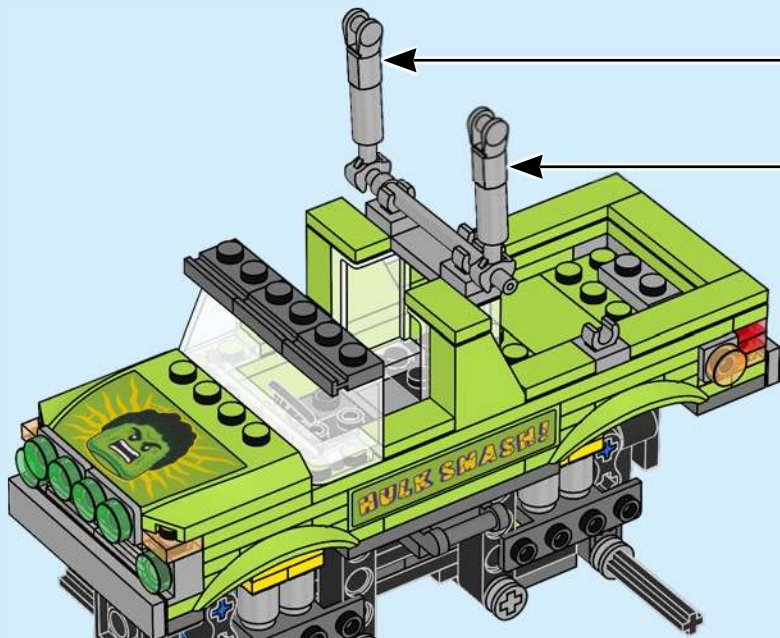


3

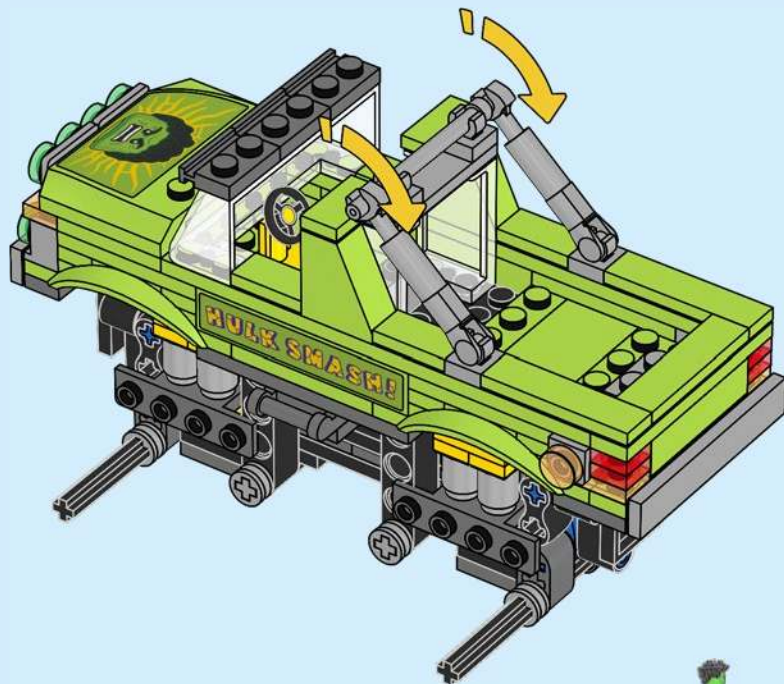
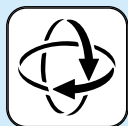


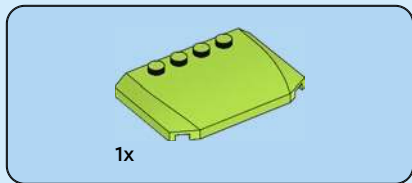
2x

70

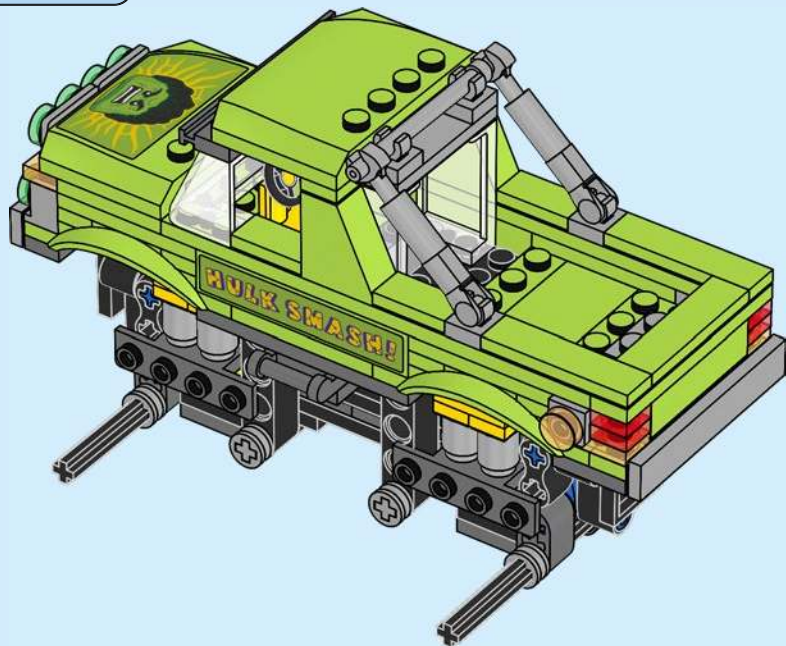


71





72



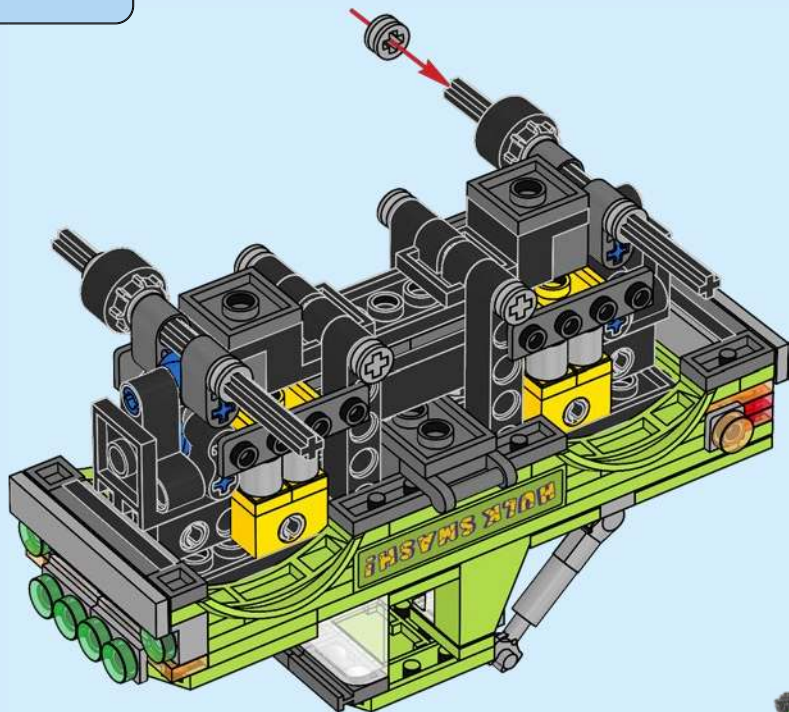


2x



2x

73



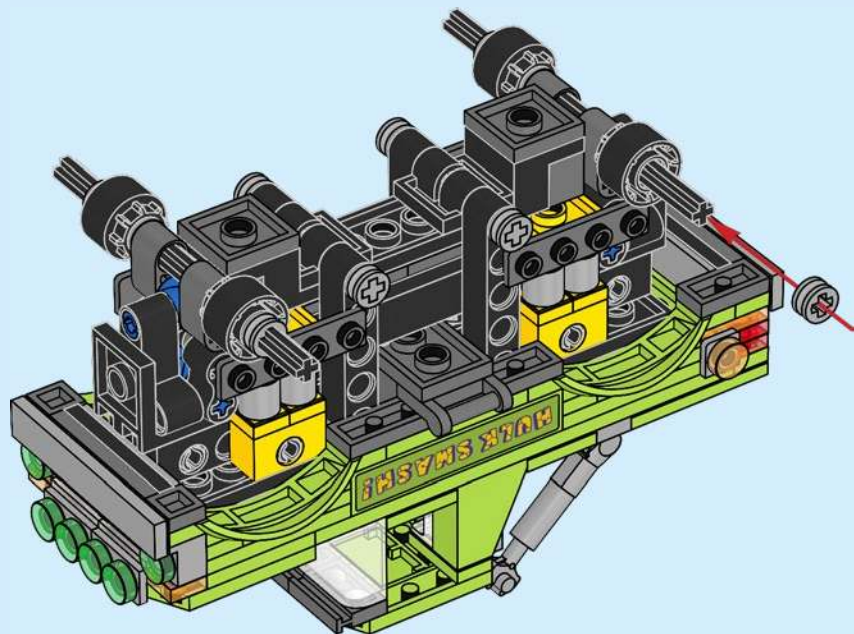


2x



2x

74



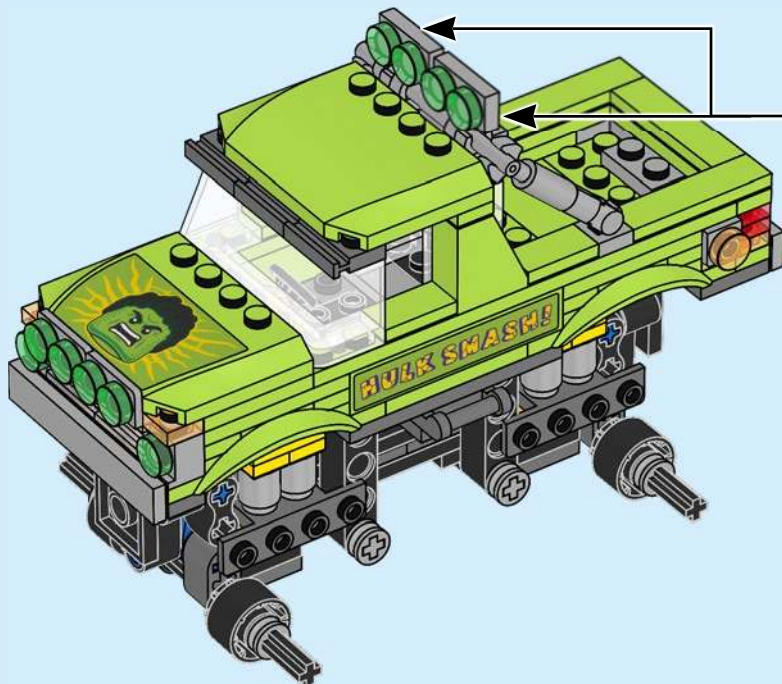


2x



4x

75



1

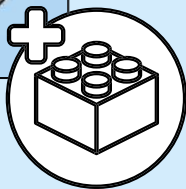
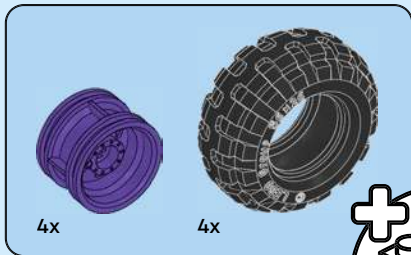


2

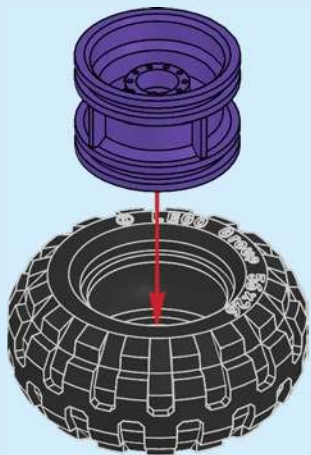


2x

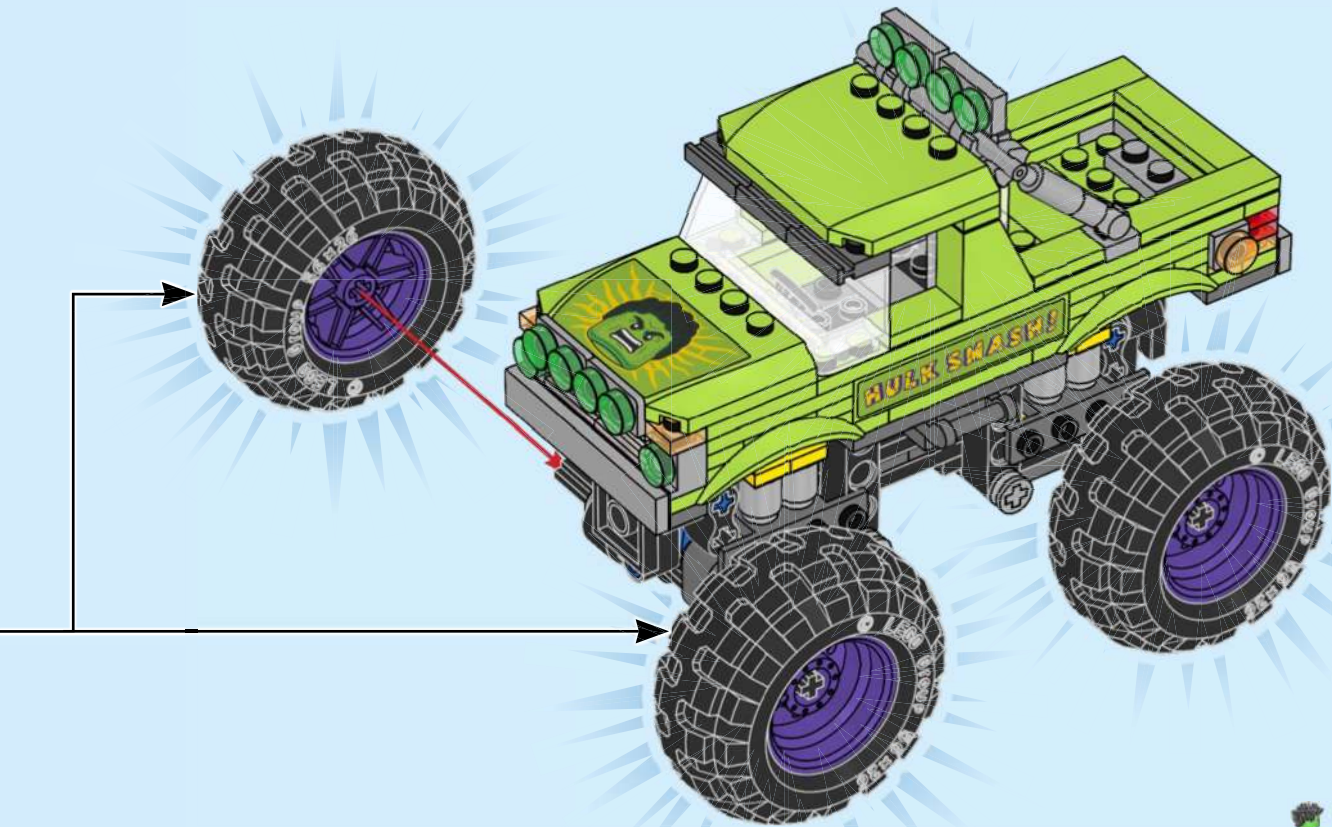


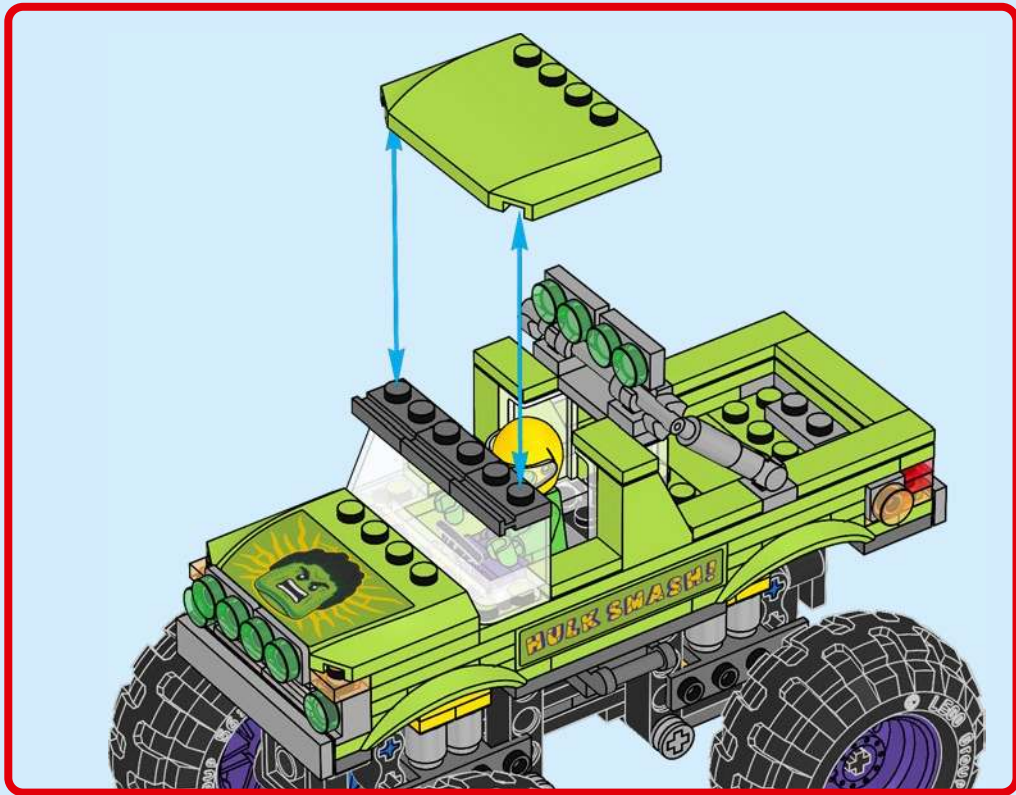


76



4x







4x
6336378

4x
6299413

1x
6478983

4x
370024

4x
6257598

2x
302024

1x
6079896

12x
6279875

2x
6070695

4x
6291069

4x
4198367

1x
9553

2x
281726

2x
4552347

2x
6254808

2x
6395375

4x
302026

4x
4142135

4x
6495636

1x
6037390

2x
373726

1x
383226

2x
4107558

5

10

2x
4243819

1x
6488966

1x
6432311

1x
6244787

2x
6507949

1x
6510175

4x
6513963

1x
6507906

10x
6514194

2x
4621557

6x
4500125

2x
6534880

2x
6264057

4x
4164021

6x
4187743

2x
6212989

4x
6534925

2x
4537919

4x
4529160

1x
4621548

2x
6146890

2x
6392869



1x
4162916



1x
6538525



2x
6514197



2x
6513961



2x
6514005



2x
6436421



2x
6343976



12x
6271165



8x
4211412



2x
6439041



2x
4211476



4x
6308012



2x
6248078



2x
6313114



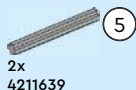
2x
6004990



2x
6118827



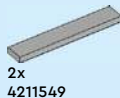
2x
6257593



2x
4211639



1x
6170418



2x
4211549



2x
4210719



4x
6265093



6x
4211111



2x
4211063



3x
4543086



2x
6146321



2x
4211094



4x
6271127



2x
6187008



2x
4211001



2x
4211056



1x
4211002



1x
4586410



4x
6534879



1x
6534185



1x
6303532



2x
4619636



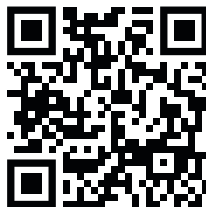
1x
6369945



LEGO.com/service



YOU COULD **WIN!**



Scan this QR code or go to **LEGO.COM/PRODUCTFEEDBACK** and give us your short feedback about this LEGO® set for a chance to win a cool LEGO prize.

Terms and Conditions apply*



EN: YOU COULD WIN. Terms and Conditions apply* **DE: Du könntest GEWINNEN.** Es gelten die Teilnahmebedingungen* **FR: Tu pourrais GAGNER.** Des conditions s'appliquent* **IT: Potresti VINCERE tu.** Termini e condizioni sono applicabili* **ES: Puedes GANAR.** Aplican términos y condiciones* **PT: PODERÁ GANHAR.** Aplicam-se Termos e Condições* **ZH: 轻松获奖.** 条款和条件适用* **PL: Szansa na WYGRANĄ.** Obowiązuje regulamin* **CS: Máte šanci VYHRÁT.** Platí všeobecné smluvní podmínky* **SK: Máte šancu VYHRAŤ.** Platia všeobecné zmluvné podmienky* **HU: TE IS NYERHETSZ.** Felhasználási feltételek érvényesek* **UA: ВИ МОЖЕТЕ ВИГРАТИ.** Застосовуються загальні положення та умови* **RO: Ai putea CÂȘTIGA.** Se aplică termeni și condiții* **BG: Можете да СПЕЧЕЛИТЕ.** Има определени правила и условия* **LV: Tu vari LAIMĒT.** Ir spēkā noteikumi un nosacījumi.* **ET: Sul on võimalus VÕITA.** Kehtivad tingimused* **LT: Jūs galite LAIMĖTI.** Taikomos sąlygos*

*[LEGO.com/productfeedback/terms](https://www.lego.com/productfeedback/terms)