

IT- Misurare l'altezza del pannello comandi, (se necessario considerando anche uno o più listelli di compensazione "B"). Fare coincidere l'indice (115, 125, 135 ... ecc) corrispondente a tale misura con il profilo superiore della porta in legno; tracciare quindi i riferimenti dei fori di fissaggio degli agganci porta.

EN- Measure the height of the control panel (also consider one or more spacer strips "B" if necessary). Match up the mark (115, 125, 135 ... etc.) corresponding to this measurement with the upper edge of the wooden door; then mark the fixing holes for the door catches.

FR- Mesurez la hauteur du panneau de commande (si nécessaire en considérant également une ou plusieurs bandeaux de compensation « B »). Faites coïncider l'index (115, 125, 135 ... etc.) correspondant à cette mesure avec le profil supérieur de la porte en bois ; puis tracez les repères des trous pour la fixation des crochets de porte.

DE- Die Höhe der Bedienblende messen (sofern erforderlich, auch eine oder mehrere Ausgleichleisten „B“ berücksichtigen). Der Index (115, 125, 135 ... usw.), der jenem Maß entspricht, muss mit dem oberen Profil der Holztür übereinstimmen. Dann die Bezugspunkte der Befestigungslöcher der Türkupplung markieren.

NL- Meet de hoogte van het bedieningspaneel (houd, indien nodig, ook rekening met een of meer compensatielijsten "B"). Zorg ervoor dat de index (115, 125, 135 ... enz.) behorende bij de maat overeenstemt met het bovenste profiel van de houten deur. Geef vervolgens de markeringen van de gaten voor de bevestiging van de haken van de deur aan.

ES- Mida la altura del panel de mandos (de ser necesario, considere incluso uno o más listones de compensación "B"). Haga coincidir el índice (115, 125, 135, etc.) correspondiente a tal medida con el perfil superior de la puerta de madera; marque entonces las referencias de los orificios de fijación de los enganches de la puerta.

PT- Meça a altura do painel de comandos (se necessário considerando também um ou mais faixas de compensação "B"). Faça corresponder o índice (115, 125, 135 ... etc) correspondente à medida em causa com o perfil superior da porta em madeira; defina, em seguida, as referências dos orificios de fixação dos ganchos da porta.

RU- Измерьте высоту панели управления (если необходимо, учитывайте также одну или несколько компенсационных планок «B»). После этого необходимо совместить указатель (115, 125, 135 ... и т.д.), соответствующий выполненному замеру, с верхним профилем деревянной двери; после этого выполните метки для выполнения крепежных отверстий для навешивания двери.

PL- Zmierzyć wysokość panelu sterowniczego, (jeżeli konieczne, uwzględniając również jedną lub kilka listew kompensujących „B”). Ustawić wskaźnik (115, 125, 135 ... itd.) odpowiadający takiemu wymiarowi na równi z górnym profilem drewnianych drzwi; następnie zaznaczyć otwory mocowania zaczepów drzwi.

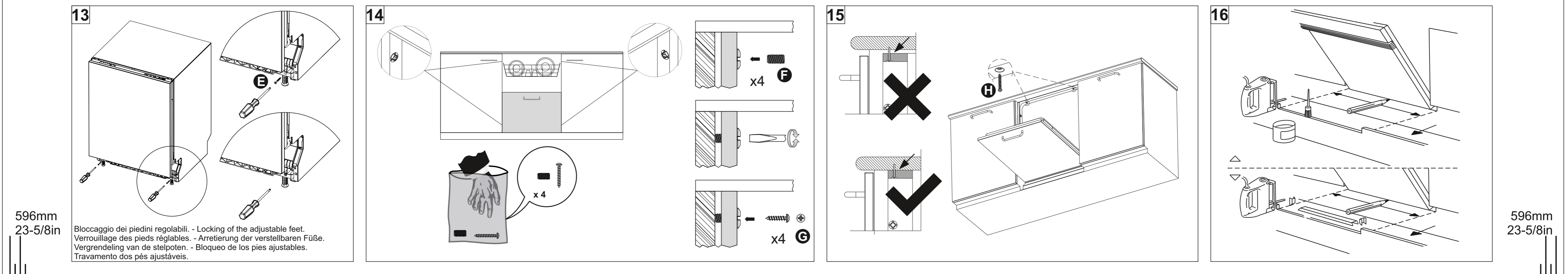
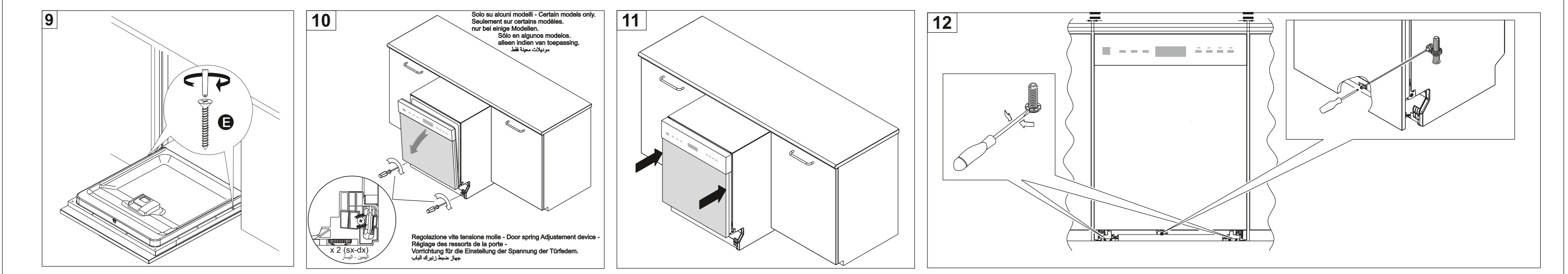
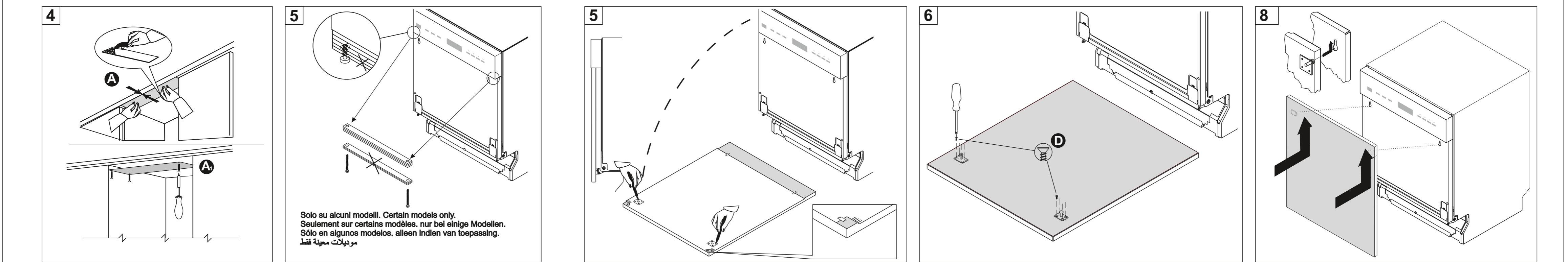
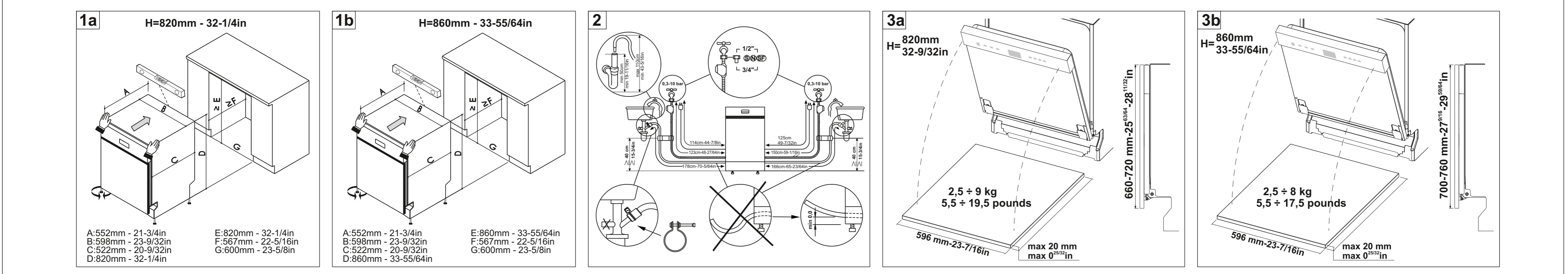
SV- Mät höjden på kontrollpanelen (inkludera vid behov även höjden på en eller två kompensationslister "B"). Låt den horisontella linje som motsvarar höjdvärdet (115, 125, 135 ... etc.) sammanfalla med träluckans övre profil. Markera sedan referensmärken för hålen där luckans hakar ska fästas.

DA- Mål højden på betjeningspanelet, (om nødvendigt tages også hensyn til en eller flere udligningslister "B"). Tilpas indikationen (115, 125, 135 ... etc.) som svarer til dette mål med det øverste af trælågen; og aftegn derefter referencemærkerne for hullerne til fastsættelse af lågens hængsler.

FI- Mittaa ohjauspaneelin korkeus (ota huomioon tarvittaessa myös yksi tai useampi tasoituslista "B"). Aseta vastaavaa kyseistä mittaa koskeva merkki (115, 125, 135 jne.) puuoven yläprofiilin kohdalle; merkitse sitten oven koukkujen kiinnitysaukkojen viitteet.

NO- Mål høyden på kontrollpanelet (ta om nødvendig også hensyn til en eller flere kompenseringlister "B"). Plasser merkingen (115, 125, 135 ... etc) som tilsvarer det målet i samsvar med den øvre profilen på tredøren, merk deretter av referansene for festehullene til dørhengslene.

قم بقياس ارتفاع لوحة التحكم (عند الضرورة يمكن أخذ واحد أو أكثر من لوحات التعويض "B" في الاعتبار). احرص على تطابق المؤشر (115, 125, 135 ... إلخ) المقابل لذلك القياس مع المسقط الرأسي العلوي للباب الخشبي؛ قم بتحديد علامات المرجعية الخاصة بفتحات تثبيت خطافات الباب.



IT-APERTURA PORTA AUTOMATICA (se presente)
Per l'ottimale funzionamento del meccanismo la porta deve essere correttamente bilanciata. Assicurarsi che il peso della porta sia quello indicato e regolare le cerniere in modo che, dopo l'apertura automatica, la porta risulti aperta di 12-15 cm.

EN-AUTOMATIC DOOR OPENING (if present)
In order for the mechanism to operate correctly, the door must be properly balanced. Make sure that the weight of the door is as indicated and adjust the hinges so that the door is open by 12-15 cm after automatic opening.

ES-APERTURA PUERTA AUTOMÁTICA (si está presente)
Para un funcionamiento óptimo del mecanismo, la puerta debe estar correctamente equilibrada. Asegúrese de que el peso de la puerta sea el indicado y regule las bisagras de manera que, tras la apertura automática, la puerta quede abierta 12-15 cm.

PT-ABERTURA DA PORTA AUTOMÁTICA (se houver)
Para um funcionamento ideal do mecanismo a porta deve estar corretamente equilibrada. Certifique-se de que o peso da porta esteja de acordo com o que é indicado e ajuste as dobradiças de forma que, após a abertura automática, a porta fique aberta de 12 a 15 cm.

FR-OUVERTURE AUTOMATIQUE DE LA PORTE (si présente)
Pour un fonctionnement optimal du mécanisme, la porte doit être correctement équilibrée. Assurez-vous que le poids de la porte corresponde à celui indiqué et réglez les charnières de manière à ce que, après l'ouverture automatique, la porte soit ouverte de 12-15 cm.

DE-AUTOMATISCHE TÜROFFNUNG (falls vorhanden)
Für eine optimale Funktionsweise des Mechanismus muss die Tür korrekt ausgewuchtet sein. Sicherstellen, dass das Gewicht der Tür mit dem angezeigten übereinstimmt und die Scharniere so regulieren, dass die Tür nach der automatischen Öffnung 12-15 cm offen steht.

NL-AUTOMATISCHE OPENING DEUR (indien aanwezig)
Voor een optimale werking van het mechanisme moet de deur correct zijn uitgebalanceerd. Controleer of de deur het aangegeven gewicht heeft en stel de scharnieren zodanig af dat deur na de automatische opening 12-15 cm open staat.

RU-ОТКРЫТИЕ АВТОМАТИЧЕСКОЙ ДВЕРИ (при наличии)
Для обеспечения оптимальной работы механизма дверь должна быть правильно сбалансированной. Проверьте, чтобы вес двери соответствовал указанному, и отрегулируйте петли таким образом, чтобы дверь открывалась на 12-15 см после ее автоматического открытия.

PL-OTWIERANIE DRZWI AUTOMATYCZNYCH (jeśli jest)
Aby zapewnić optymalne działanie mechanizmu, drzwi muszą być prawidłowo wyważone. Upewnij się, że ciężar drzwi jest zgodny ze wskazanym ciężarem i wyregulować zawiasy tak, aby po automatycznym otwarciu, drzwi były otwarte na 12-15 cm.

ZH- 开启自动小门 (如果有)
必须使小门达到正确的平衡度, 才能达到优化其机械功能的目的。检查并确保小门的重量与说明中列出的数据相一致, 在小门自动开启后调节铰链, 使其开度介于12-15cm之间。

ZH- 開啟自動小門 (如果有)
必須使小門達到正確的平衡度, 才能達到優化其機械功能的目的。檢查並確保小門的重量與說明中列出的數據相一致, 在小門自動開啟後調節鉸鏈, 使其開度介於12-15cm之間。

EL-ΑΝΟΙΓΜΑ ΑΥΤΟΜΑΤΗΣ ΠΟΡΤΑΣ (εάν υπάρχει)
Για την όπτη λειτουργία του μηχανισμού η πόρτα θα πρέπει να ζυγιστεί σωστά. Βεβαιωθείτε ότι το βάρος της πόρτας είναι αυτό που υποδεικνύεται και ρυθμίστε τους μεντεσέδες με τρόπο ώστε μετά το αυτόματο άνοιγμα η πόρτα να μένει ανοιχτή για 12-15 cm.

DA-AUTOMATISK DØRÅBNING (hvis den findes)
For at mekanismen fungerer optimalt, skal døren være korrekt afbalanceret. Sørg for, at dørens vægt er den angivne, og justér rammen så døren er 12-15 cm åben efter automatisk åbning.

FI-LUKUKUN AUTOMAATTINEN AVAJUS (jos olemassa)
Mekanismin oikeaa toimintaa varten lukun on oltava hyvin tasapainossa. Varmista, että lukun paino vastaa osoitettua ja säädä saranat siten, että automaattisen avautumisen jälkeen lukku jää auki 12-15 cm verran.

NO-AUTOMATISK DØRÅPNING (hvis tilstede)
For at mekanismen skal fungere optimalt, må døren være riktig balansert. Forsikre deg om at dørens vekt er som angitt, og juster hengslene slik at døren etter automatisk åpning har en åpning på 12-15 cm.

SV-AUTOMATISK ÖPPNING AV LUCKAN (om sådan finns)
För mekanismens optimala funktion ska luckan alltid balanseras korrekt. Se till att luckans vikt är den som indikeras och att reglera gångjärnen så att luckans öppning, när den öppnas automatiskt, är 12-15 cm.

AR- فتح تلقائي للباب (إن وجد)
للحصول على التشغيل المثالي لآلية الباب، يجب أن يكون الباب مستويًا بشكل صحيح. تأكد من أن وزن الباب هو ذلك المشار إليه واضبط المفصلات بحيث يكون الباب، بعد الفتح الأوتوماتيكي، مفتوحًا بمقدار 12-15 سم.