



TECHNIVOLT

Montage- anleitung

TECHNIVOLT Stele 1 + 2



Passend für TECHNIVOLT 1000
1100 SMART
2200 SMART



Inhaltsverzeichnis

Kontaktadresse	3
Servicehinweise	3
Einleitung	4
Bestimmungsgemäßer Gebrauch.....	4
Verwendete Symbole in dieser Anleitung.....	4
Warnhinweise in dieser Anleitung.....	5
Sicherheitshinweise	6
Produktbeschreibung.....	8
Lieferumfang	8
Passendes Zubehör.....	8
Typenschild.....	9
Identifikation der Produktvariante.....	9
Abmessungen	10
Stele 1, 0000/6345	10
Stele 2, 0000/6346	11
Mit Fundamentverankerung	12
Montage.....	13
Fundament	13
Fundamentverankerung (optional).....	13
Netzzuleitung.....	14
Empfohlene Werkzeuge	14
Installation.....	15
Vorbereitung	15
Befestigung auf Fundament.....	16
Befestigung an Fundamentverankerung	18
Elektrische Installation.....	19
Erdung.....	19
Netzanschluss.....	19
Wartung und Reinigung	20

Urheberrecht und Copyright

Die bereitgestellten Informationen in diesem Dokument wurden sorgfältig geprüft. Jedoch kann keine Haftung oder Garantie dafür übernommen werden, dass alle Angaben zu jeder Zeit vollständig, richtig und in letzter Aktualität dargestellt sind. Die jeweils aktuelle Version der Anleitung im PDF-Format erhalten Sie im entsprechenden Produktbereich der [TechniVolt-Homepage](#).

Alle Inhalte dieses Dokumentes, insbesondere Texte, Fotografien und Grafiken, sind urheberrechtlich geschützt. Abschrift und Vervielfältigung dieses Dokuments, auch in Teilen, bedarf einer schriftlichen Genehmigung des Herausgebers.

TechniSat ist eine eingetragene Marke der:

TechniSat Digital GmbH

Julius-Saxler-Str. 3
D-54550 Daun

TechniVolt ist eine eingetragene Marke der:

TechniVolt GmbH

Julius-Saxler-Str. 3
D-54550 Daun

Feedback zu diesem Handbuch

Haben Sie Anregungen für eine bessere Gestaltung oder fehlen Ihnen Angaben in der Anleitung, schicken Sie Ihre Vorschläge an:

techdoc@technivolt.de

Kontaktadresse

TechniSat Digital GmbH
Julius-Saxler-Str. 3
D-54550 Daun
Web www.technisat.de

Servicehinweise

Dieses Produkt ist qualitätsgeprüft und mit der gesetzlichen Gewährleistungszeit von 24 Monaten ab Kaufdatum versehen. Bitte bewahren Sie den Rechnungsbeleg als Kaufnachweis auf. Bei Gewährleistungsansprüchen wenden Sie sich bitte an den Händler des Produktes.

Für Fragen welche die Bedienung des Gerätes betreffen, wenden Sie sich bitte an unsere:

TechniVolt-Endkundenhotline
Tel. 0049-3925 9220 1272

Einleitung

Diese Anleitung beschreibt die Montage der **TECHNIVOLT Stele 1** und **TECHNIVOLT Stele 2**. Sie wendet sich an die Personen die einen **TECHNIVOLT Stele** montieren wollen.

Diese Anleitung ist Teil des Produktes und muss über seine gesamte Lebensdauer aufbewahrt werden.




Bestimmungsgemäßer Gebrauch

Die **TECHNIVOLT Stele 1** ist zur Befestigung von einer, die **TECHNIVOLT Stele 2** zur Befestigung von zwei Ladestationen der Typen **TECHNIVOLT 1100**, **TECHNIVOLT 1100 SMART** und **TECHNIVOLT 2200 SMART** auf einem Betonfundament bestimmt. Eine Befestigung von anderen Geräten ist nicht zulässig.

Die **TECHNIVOLT Stele 1 + 2** sind zur Errichtung an Standorten mit eingeschränktem Zugang vorgesehen (z.B. Privatgrundstücke, Firmenparkplätze, Betriebshöfe).

Jeder nicht bestimmungsgemäße Gebrauch der **TECHNIVOLT Stele 1 + 2** ist unzulässig und hat einen Gewährleistungs-, Garantie- und Haftungsausschluss zur Folge.

Verwendete Symbole in dieser Anleitung

Symbol	Bedeutung
	Allgemeines Warnsymbol
	Warnt vor einer elektrischen Gefährdung
	Vor Arbeiten spannungsfrei schalten.
•	Aufzählungszeichen/Listeneintrag
➤	Handlungsschritt
1, 2, 3...n	Handlungsschritte mit fester Reihenfolge

Warnhinweise in dieser Anleitung

In dieser Anleitung werden folgende Warnhinweise verwendet und müssen beachtet werden. Warnhinweise vermeiden lebensgefährliche oder tödliche Verletzungen. Beachten Sie alle Hinweise und befolgen Sie alle Anweisungen.



GEFAHR

Kennzeichnet eine gefährliche Situation mit hohem Risiko, die zum Tod oder zu schweren Verletzungen führt, wenn sie nicht vermieden wird.



WARNUNG

Kennzeichnet eine gefährliche Situation mit mittlerem Risiko, die zum Tod oder zu schweren Verletzungen führen kann, wenn sie nicht vermieden wird.



VORSICHT

Kennzeichnet eine gefährliche Situation mit niedrigem Risiko, die zu leichten oder mittelschweren Verletzungen oder zu Sachschäden führen kann, wenn sie nicht vermieden wird.

HINWEIS

Kennzeichnet eine wichtige Information und/oder Besonderheit zu speziellen Handlungsschritten und Sachverhalten.

Sicherheitshinweise



GEFAHR

Lebensgefahr durch elektrischen Strom

Bei Berührung mit stromführenden Teilen besteht unmittelbare Lebensgefahr durch Stromschlag.

- Stellen Sie vor der Arbeit den spannungsfreien Zustand der Anlage her.
- Beachten Sie die 5 Sicherheitsregeln zur Vermeidung von Stromunfällen:
 1. Freischalten.
 2. Gegen Wiedereinschalten sichern.
 3. Spannungsfreiheit feststellen.
 4. Erden und Kurzschließen.
 5. Benachbarte, unter Spannung stehende Teile, abdecken oder abschränken.
- **Das Nichtbeachtung der Sicherheitshinweise kann den Tod oder eine schwere Verletzung zur Folge haben.**



VORSICHT

Verletzungsgefahr durch Überlastung des Körpers.

Anheben der Stele zum Transport oder Ortswechsel kann zu Verletzungen (z. B. Rücken) führen.

- **Die Stele mit mindestens 2 Personen transportieren.**

Diese Montageanleitung muss für ein späteres Nachschlagen aufbewahrt werden.

Der Hersteller übernimmt keine Haftung für Schäden, die durch unsachgemäße Handhabung oder durch Nichteinhaltung der Sicherheitsinformationen entstanden sind.

- Die **TECHNIVOLT Stele 1 + 2** ist auf einem Fundament zu befestigen.
- Der Standort der Ladestation am Ladeplatz ist so zu konzipieren, dass die Bedienung der Ladestation und der Zugang zur Anschlussposition am Elektrofahrzeug umstandslos gewährleistet ist.
- Der Standort der Ladestation am Ladeplatz ist so zu konzipieren, dass das Ladekabel umstandslos an das Elektrofahrzeug angeschlossen werden kann. Das Ladekabel darf nicht unter mechanischem Zug stehen und muss auf dem Boden zu liegen kommen.
- Die Positionierung der Ladestation darf keine Durchgänge versperren, insbesondere wenn der Durchgang von Rollstühlen vorgesehen ist.
- Der Standort der Ladestation am Ladeplatz ist so zu konzipieren, dass das Ladekabel nicht den Durchgang von Rollstühlen behindert bzw. erschwert.
- Es ist verboten Änderungen an der **TECHNIVOLT Stele 1 + 2** vorzunehmen.
- Verwenden Sie das Gerät nicht weiter, wenn Sie nicht sicher sind, dass es korrekt funktioniert oder wenn es beschädigt sein könnte. Schalten Sie es dann ab! Schalten Sie den Leitungs- und Fehlerstromschutzschalter auf AUS. Wenden Sie sich an Ihren zuständigen Händler.

Produktbeschreibung

Die **TECHNIVOLT Stele** ist, je nach Variante, für die Montage von einer oder zwei **TECHNIVOLT Ladestationen** geeignet. Sie besteht aus Edelstahl und ist für den Einsatz im Freien geeignet.

Passende **TECHNIVOLT Ladestationen**:

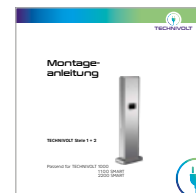
	TECHNIVOLT 1100	TECHNIVOLT 1100 SMART	TECHNIVOLT 2200 SMART
Artikel-Nr.	000x/6300	000x/6301	000x/6302
Ladeleistung	11 kW	11 kW	22 kW

Lieferumfang

Stele komplett montiert, bestehend aus:

- Stelenkorpus
- Montageplatte
- Fußabdeckung
- Befestigungsschrauben für Ladestation
- Befestigungsschrauben für Kabel-/Steckerhalter

1x Montageanleitung



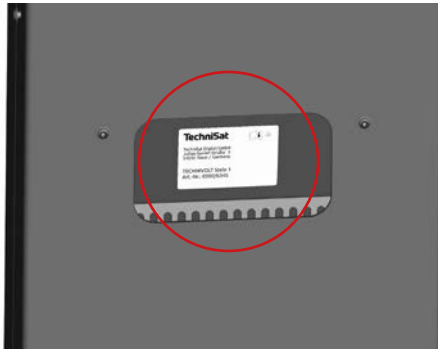
Passendes Zubehör

Fundamentverankerung, 0000/6347

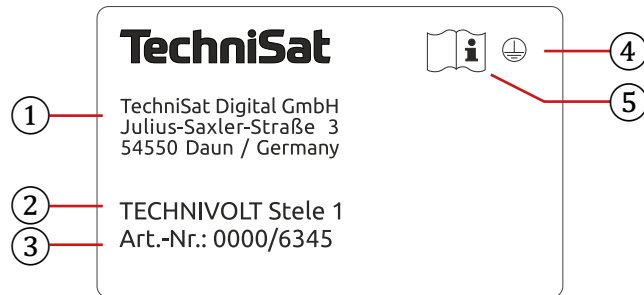
Bolzenanker, Art.-Nr. 0000/6348

Kabel- und Steckerhalter Typ 2, 0000/6340

Typenschild



Das Typenschild befindet sich im Inneren der Stele. Die nachfolgende Abbildung zeigt alle Angaben, die sich auf dem Typenschild befinden.



①	Inverkehrbringer	④	Anlage Erden
②	Produktbezeichnung	⑤	Montageanleitung lesen
③	Artikelnummer		

Identifikation der Produktvariante

Die **TECHNIVOLT Stele** ist in verschiedenen Varianten erhältlich, die sich mechanisch unterscheiden.

Identifizieren Sie Ihr Produkt anhand der Artikelnummer auf dem Typenschild.

Variante	TECHNIVOLT Stele 1	TECHNIVOLT Stele 2
Artikel-Nr.	0000/6345	0000/6346
EAN	4019588063457	4019588063464
Anzahl Ladepunkte	1	2

Abmessungen

Stele 1, 0000/6345



Abb. mit Ladestation sowie Kabel- und Steckerhalter

Stele 2, 0000/6346

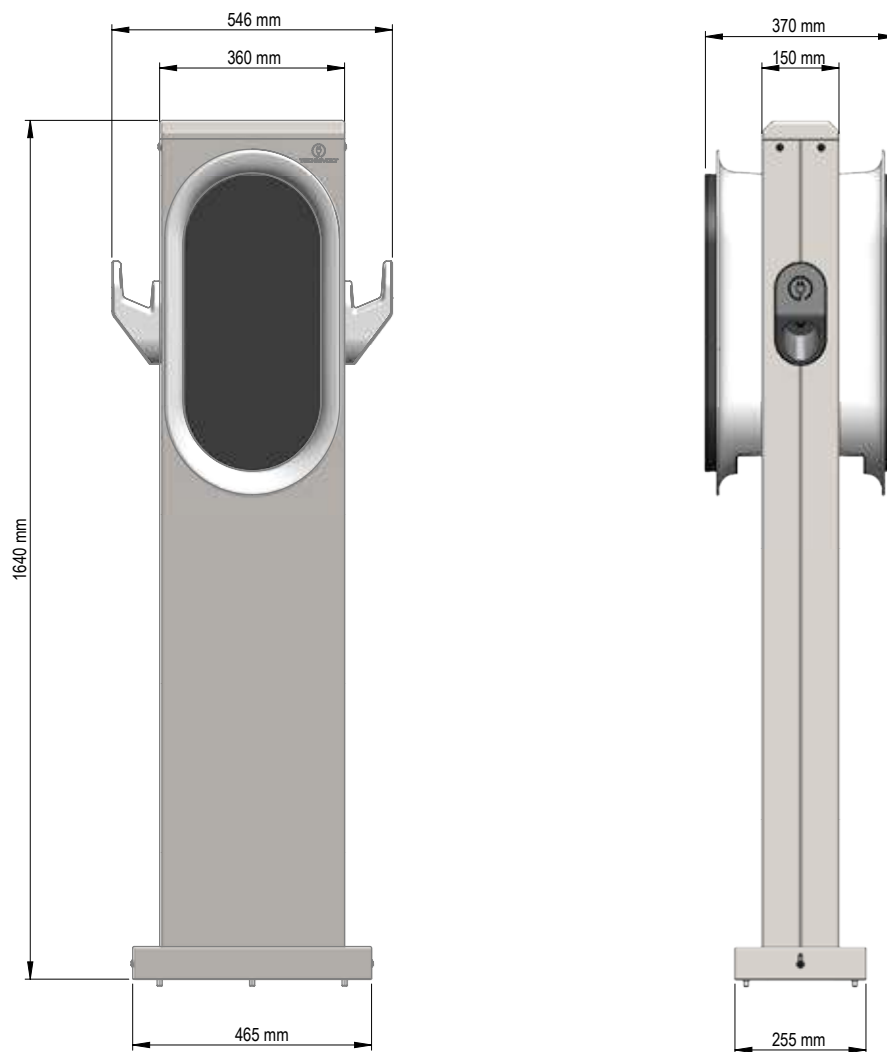
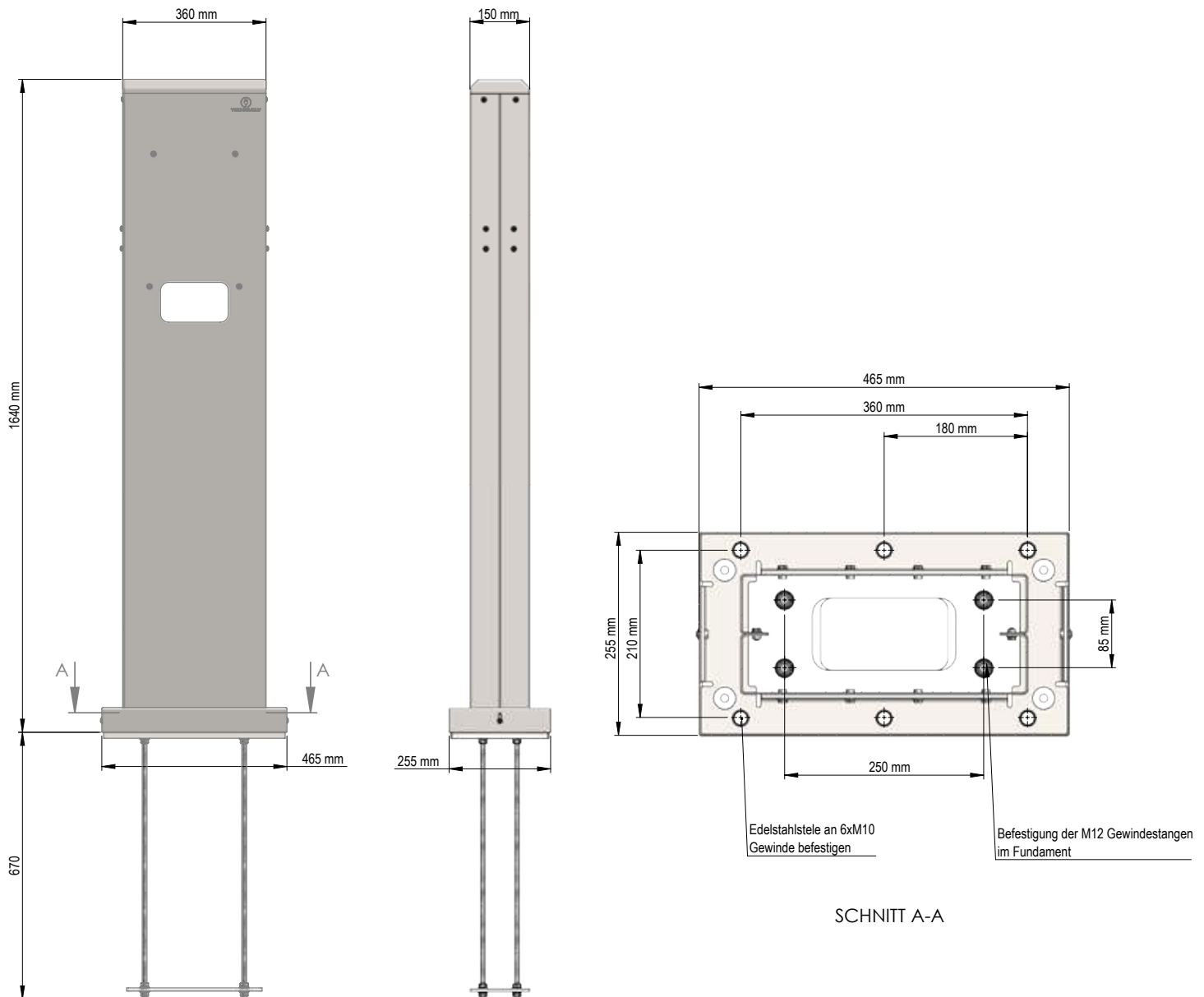


Abb. mit Ladestation sowie Kabel- und Steckerhalter

Mit Fundamentverankerung

Die Fundamentverankerung ist nicht im Lieferumfang enthalten und muss separat bestellt werden (0000/6347).



Montage

Die **TECHNIVOLT Stele 1 + 2** ist auf einem Betonfundament zu befestigen, wobei folgende Möglichkeiten zur Verfügung stehen:

- Direktbefestigung auf Betonfundament mittels Bolzenanker.
- Befestigung an einer im Betonfundament eingegossenen Fundamentverankerung (0000/6347).

HINWEIS

Bei Direktbefestigung der Stele auf einem Betonfundament werden 6 Stück Bolzenanker benötigt. Diese gehören nicht zum Lieferumfang und sind Bauseitig zu beschaffen.

- Empfohlen: TechniVolt Bolzenanker, Art.-Nr. 0000/6348, nicht rostender Stahl.



Fundament

Die Herstellung des Fundaments liegt im Verantwortungsbereich des Erstellers.

Wir empfehlen die Herstellung eines bewehrten oder unbewehrten Fundaments der Betonfestigkeitsklasse C25/30 oder C30/37 mit den Abmessungen von mindestens 35 cm x 55 cm x (T) 50 cm, frostfrei gegründet.

Die Oberkante des Fundaments muss über der Geländeoberfläche herausragen.

Ein Leerrohr für Netzzuleitungen und ggfs. Netzkabel ist zu berücksichtigen.

Fundamentverankerung (optional)

Bei Verwendung der optional erhältlichen Fundamentverankerung (0000/6347) betragen die Abmessungen des Fundaments mindestens 30 cm x 50 cm x (T) 80 cm, frostfrei gegründet.

Netzzuleitung

Jede Ladestation muss über eine eigene Netzzuleitung angeschlossen werden.









Alle Netzzuleitungen müssen genau in der Mitte aus dem Fundament durch ein Leerrohr geführt werden. Das Leerrohr muss 10 cm über der Fundamentoberkante heraus stehen.

Für die weitere Montage muss die Netzzuleitung eine Überlänge von ca. 1,6 m über Fundamentoberkante aufweisen.

Dimensionieren Sie den Leiterquerschnitt anhand vom Nennstrom der Ladestation, der Leitungslänge und den Umgebungsbedingungen.

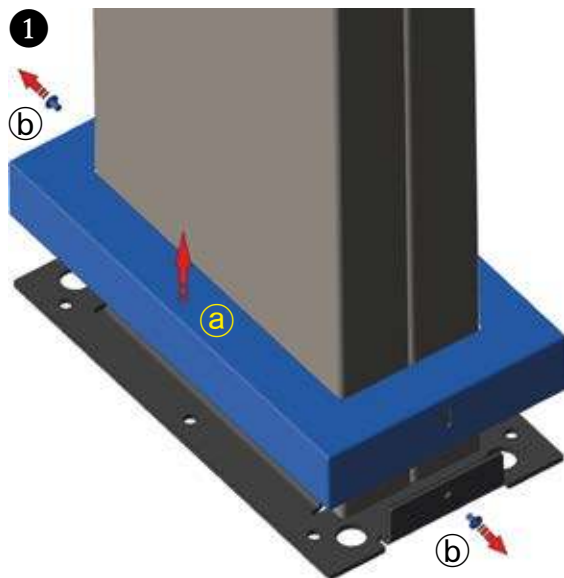
Beachten Sie alle Anweisungen im Kapitel "Anschluss der Ladestation" in der Montageanleitung der Ladestation.

Empfohlene Werkzeuge

Bleistift	
Steinbohrer, Ø 10 mm	
Schlagbohrmaschine	
Hammer, 1.000 g	
Torx T30	
Maulschlüssel SW10	
Maulschlüssel SW16	
Maulschlüssel SW17	

Installation

Vorbereitung



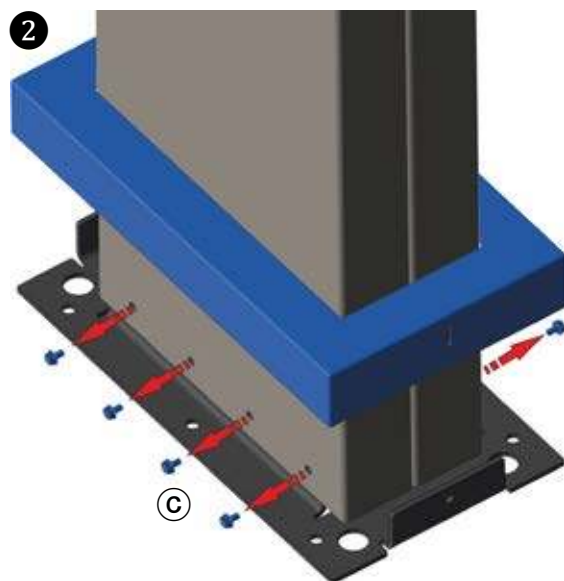
Zur Befestigung der Stele auf einem Fundament muss die Montageplatte demontiert werden.

1. Lösen der Fußabdeckung ①.

- Entfernen Sie die beiden Schrauben ② an der Fußabdeckung mit Werkzeug Torx T30.



- Schieben Sie die Fußabdeckung nach Oben.

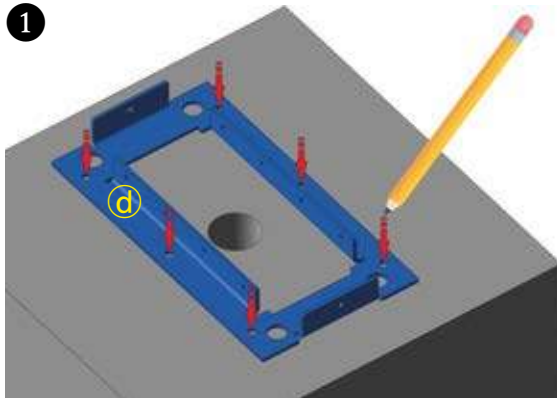


2. Montageplatte demontieren.

- Entfernen Sie die 8 Schrauben ③ um die Montageplatte vom Stelenkorpus zu entfernen.

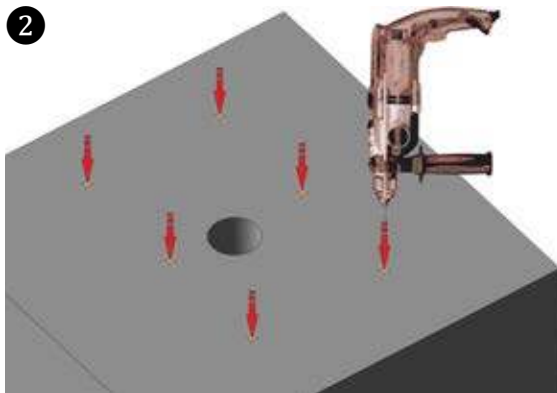


Befestigung auf Fundament



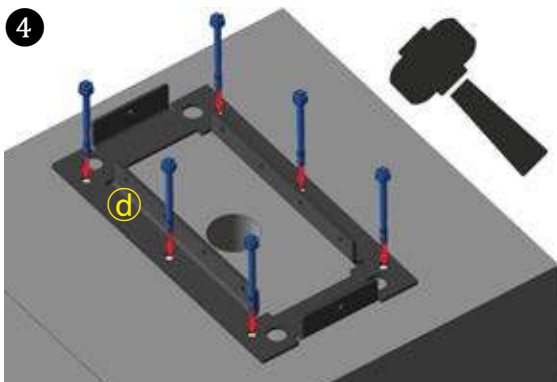
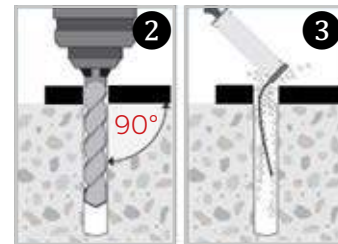
Nachfolgend wird die Befestigung der Stele auf einem Betonfundament beschrieben.

1. Zeichnen Sie die Positionen der 6 Bohrlöcher durch die Montageplatte ④ der Stele mit einem Stift an.



2. Bohren Sie die 6 Löcher $\varnothing 10$ / Tiefe entsprechend verwendeter Bolzenanker.

3. Bohrlöcher ausblasen.

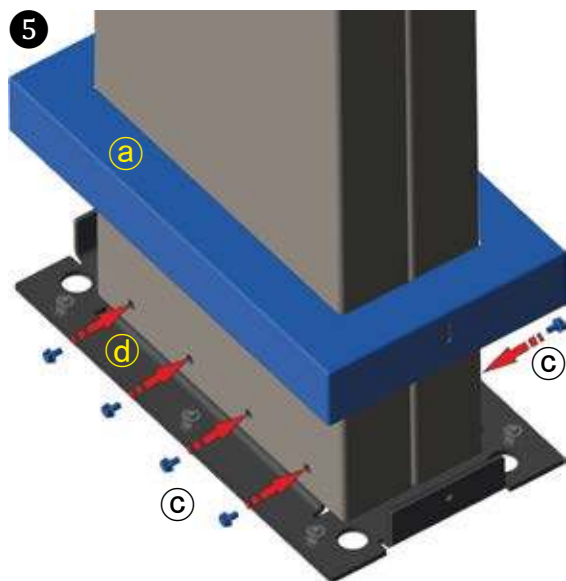


4. Legen Sie die Montageplatte ④ in Flucht mit den Bohrlöchern auf das Fundament und setzen die 6 Bolzenanker durch die Montageplatte ④ in die Bohrlöcher. Schlagen Sie Bolzenanker nacheinander mit einem Hammer in die Bohrlöcher.

Ziehen Sie die Bolzenanker mit einem Maulschlüssel SW17 über Kreuz fest. Anzugsdrehmoment: 45 Nm.



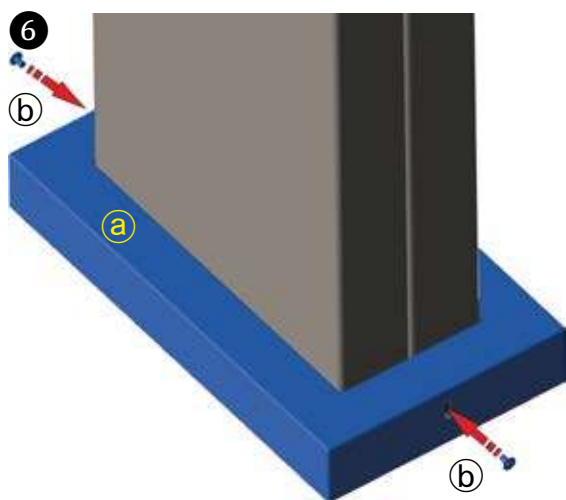
Beachten Sie ggfs. die Montageanleitung der verwendeten Bolzenanker.



5. Schieben Sie zuerst die Fußabdeckung (a) über den Stelenkorpus und hiernach ziehen Sie die Versorgungsleitung(en) mit Hilfe eines Seils durch den Stelenkorpus.

5.1 Stecken Sie den Stelenkorpus auf die Montageplatte (d).

5.2 Befestigen Sie den Stelenkorpus mit den 8 Schrauben (c) an der Montageplatte (d).

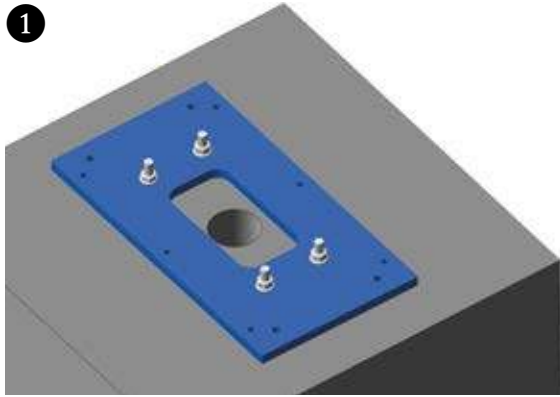


6. Fixieren Sie die Fußkappe (a) mit den beiden Schrauben (b).



Befestigung an Fundamentverankerung

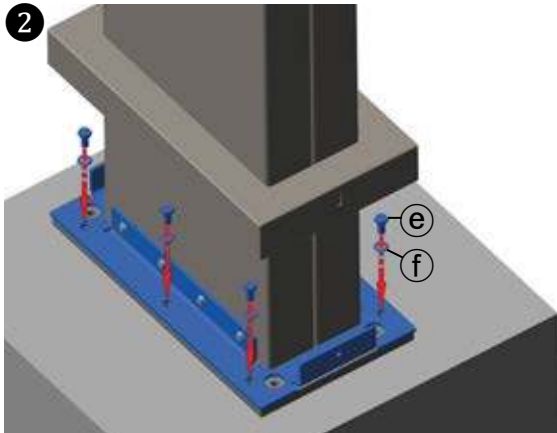
1



Nachfolgend wird die Befestigung der Stele auf einem Fundament mit Verwendung der Fundamentverankerung 0000/6347 beschrieben.

1. Fundament mit Fundamentverankerung wurde bauseitig erstellt.

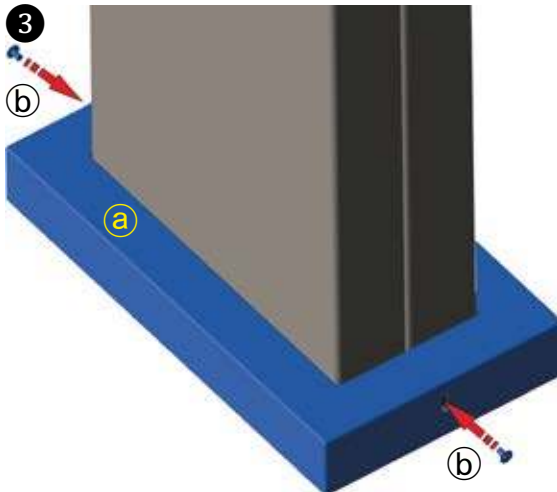
2



2. Schrauben Sie die Stele mit 6 Schrauben © inkl. U-Scheiben ƒ an die Grundplatte der Fundamentverankerung.



3

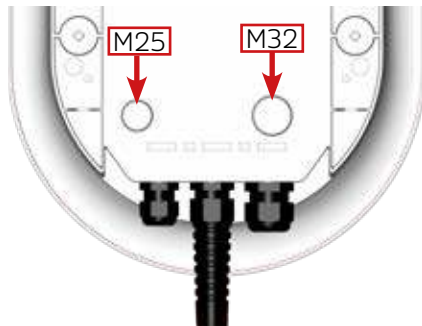


3. Fixieren Sie die Fußkappe @ mit den beiden Schrauben ƒ).

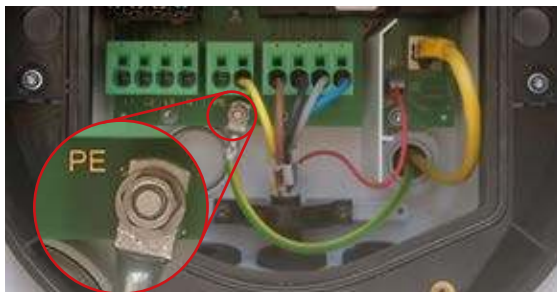
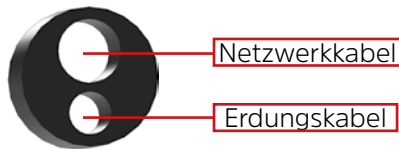


Elektrische Installation

Erdung



Ansicht von Rückseite



Netzanschluss

HINWEIS

Beachten Sie alle Information in der Montageanleitung der TECHNIVOLT Ladestation, insbesondere das Kapitel "Elektrische Installation".

Die Erdung der **TECHNIVOLT** Stele ist mit dem Erdungskabel herzustellen.

1. Entfernen Sie die rückseitige Kabelmembrandurchführung M25 an der Ladestation.

2. Anstelle der Kabelmembrandurchführung M25 montieren Sie die sich am Erdungskabel befindliche Kabelverschraubung M25.

Die Dichtung in der Kabelverschraubung nimmt das Erdungs- und Netzwerkkabel auf.

Wird kein Netzwerkkabel verwendet, muss die Dichtung gegen eine der im Lieferumfang der Ladestation befindlichen getauscht werden.

3. Das Erdungskabel wird am PE-Bolzen der Ladestation angeschraubt wie auf nebenstehender Abbildung zu sehen.

Wartung und Reinigung

Die **TECHNIVOLT Stele** benötigt keine periodische Wartung.

Bei Verschmutzung können Sie den **TECHNIVOLT Stele** mit einem weichen, nur nebelfeuchten Tuch abreiben.

Verwenden Sie keine lösungsmittelhaltigen, aggressiven oder scheuernden Reinigungsmittel.

Verwenden Sie keine scheuernden Tücher. Ein Mikrofasertuch wird empfohlen.



WARNUNG

Reinigen Sie Ihre **TECHNIVOLT Stele** nicht, während Sie Ihr Fahrzeug aufladen!

Waschen Sie die **TECHNIVOLT Stele** nicht mit Wasser!

Verwenden Sie kein direktes Strahlwasser (z.B. Gartenschlauch, Hochdruckreiniger) um die **TECHNIVOLT Stele** zu reinigen.

➤ **Die Nichtbeachtung dieser Warnung kann den Tod oder eine schwere Verletzung zur Folge haben. Außerdem kann es zu Schäden an Ihrem Gerät kommen.**



TECHNIVOLT

