

**Amica**

# BEDIENUNGSANLEITUNG DE

## EGSPU 500 920-1 E



STARTEN SIE DAS GERÄT, NACHDEM SIE  
SICH MIT DER BEDIENUNGSANLEITUNG  
VERTRAUT  
GEMACHT HABEN.

IO-DWS-1928  
(10.2021/1)



# INHALTSVERZEICHNIS

ÖKOLOGIE IN DER PRAXIS	3
GRUNDINFORMATIONEN	5
WICHTIGE SICHERHEITSHINWEISE	6
MONTAGEANLEITUNG	13
LERNEN SIE IHR GERÄT KENNEN	16
REINIGUNG UND INSTANDHALTUNG	33
EINBAU DES GERÄTS	40

The background of the top section features a repeating pattern of light gray icons representing various kitchen items, including a coffee cup, a teapot, a bowl, a spoon, and a glass. The icons are arranged in a grid-like fashion, creating a subtle, textured background for the title.

# ÖKOLOGIE IN DER PRAXIS

Seit vielen Jahren verfolgt Amica konsequent die Umweltschutzpolitik. Der Umweltschutz ist für uns genauso wichtig wie die Anwendung moderner Technologien.

Durch die Entwicklung von Technologien sind auch unsere Werke umweltfreundlicher geworden – bei der Herstellung wird immer weniger Wasser und Strom verbraucht und dabei entstehen auch weniger Abwasser und Abfälle.

Große Aufmerksamkeit wird auch den bei der Herstellung eingesetzten Stoffen geschenkt. Wir bemühen uns, nur diejenigen zu verwenden, die keine schädlichen Stoffe enthalten sowie das Recycling und die Entsorgung von Altgeräten ermöglichen.

# Sehr geehrter Kunde,

Vielen Dank, dass Sie sich für die Firma Amica entschieden haben. Seit Jahren werden von uns hochwertige Haushaltsgeräte geliefert, mit denen die Pflichten im Haushalt zum wahren Vergnügen werden. Jedes Gerät wurde gründlich auf dessen Sicherheit und Funktionalitäten überprüft, bevor es das Produktionswerk verlassen hat. Wir sind auch immer darum bemüht, in den Amica-Produkten moderne Technologie mit einzigartigem Design zu verbinden.

Bevor das Gerät in Betrieb genommen wird, lesen Sie bitte die Bedienungsanleitung aufmerksam durch. Werden die darin stehenden Hinweise eingehalten, vermeiden Sie verschiedene Bedienfehler und Ihr Gerät wird lang und einwandfrei funktionieren. Die Kenntnis der Grundsätze der sicheren Bedienung des Gerätes ermöglicht auch, Unfälle zu vermeiden.

Bewahren Sie diese Bedienungsanleitung so auf, dass Sie sie jederzeit zur Hand haben und einsehen können. Sie enthält alle erforderlichen Informationen, die die Bedienung und Benutzung der Geräte Amica einfach und angenehm machen. Wir möchten Sie auch dazu anregen, andere von uns angebotene Geräte kennen zu lernen.

Wir wünschen Ihnen viel Spaß mit den Geräten Amica.

## **Amica**

# GRUNDINFORMATIONEN

Bitte lesen Sie unbedingt die ganze Bedienungs- und Installationsanleitung vor dem Anschließen des Geschirrspülers an die Stromversorgung und vor der ersten Inbetriebnahme sorgfältig durch. Die folgenden Hinweise dienen zum Vermeiden von Unfallrisiken und zum Vermeiden von Schäden am Gerät. Bewahren Sie die Dokumentation des Geschirrspülers zur ordnungsgemäßen Benutzung und zum späteren Nachschlagen an einem sicheren Ort auf.

Diese Bedienungsanleitung ist für mehrere Geräteausführungen konzipiert, so dass nicht alle hier aufgeführten Ausstattungsmerkmale des Geräts Ihr Gerät betreffen können.

## ERKLÄRUNG DES HERSTELLERS

Der Hersteller erklärt hiermit, dass das Gerät die grundlegenden Anforderungen der folgenden Europäischen Richtlinien erfüllt:

- Niederspannungsrichtlinie 2014/35/EU,
- Richtlinie über die elektromagnetische Verträglichkeit 2014/30/EU,
- Ökodesign-Richtlinie **2009/125/EG**,
- RoHS-Richtlinie **2011/65/EU**,

und dass das Erzeugnis deshalb mit dem CE-Zeichen gekennzeichnet und für das Gerät eine Übereinstimmungserklärung ausgestellt wurde, die den Marktaufsichtsorganen zur Verfügung gestellt wurde.

<p><b>Vor dem Aufstellen</b></p>	<p>Überprüfen Sie Ihr Gerät auf Transportschäden. Nehmen Sie ein beschädigtes Gerät nicht in Betrieb und benutzen Sie es auch nicht. Fragen Sie im Zweifelsfall beim Verkäufer nach.</p>
<p><b>Vor der ersten Inbetriebnahme</b></p>	<p>Beachten Sie hierzu die folgenden Anweisungen zur Installation.</p> <p>Beauftragen Sie eine Elektrofachkraft mit der Installation des Erdungssystems.</p> <p>Für Schäden, die durch Gebrauch eines nicht geerdeten Geräts entstanden sind, übernimmt der Hersteller keine Haftung.</p> <p>Vergewissern Sie sich vor Inbetriebnahme, dass die auf dem Typenschild angegebenen Daten mit den Angaben Ihrer Stromversorgung übereinstimmen.</p> <p>Bei der Installation muss der Geschirrspüler vom Netz getrennt sein.</p> <p>Benutzen Sie immer den Originalstecker, der mit der Maschine zusammen geliefert wird.</p> <p>Der Anschluss des Gerätes darf nicht über ein Verlängerungskabel erfolgen. Verlängerungskabel gewähren nicht die nötige Sicherheit (z.B. Überhitzungsgefahr)..</p> <p>Nach dem Aufstellen des Gerätes muss der Netzstecker frei zugänglich sein.</p>

<p><b>Vor der ersten Inbetriebnahme</b></p>	<p>Dieses Gerät kann von Kindern ab einem Alter von acht (8) Jahren und von Personen mit eingeschränkten physischen, sensorischen oder geistigen Fähigkeiten oder einem Mangel an Erfahrung und/oder Wissen verwendet werden, wenn sie beaufsichtigt werden oder bezüglich des sicheren Gebrauchs des Geräts unterwiesen wurden und die daraus resultierenden Gefahren verstanden haben. Kinder dürfen nicht mit dem Gerät spielen. Kinder dürfen nicht mit dem Gerät spielen. Reinigung und Benutzerwartung dürfen nicht durch Kinder ohne Beaufsichtigung durchgeführt werden.</p>
	<p>Die Kinder unter 3. Lebensjahr sollten sich in der Nähe nicht aufhalten, es sei denn, sie bleiben unter ständiger Aufsicht.</p>
<p><b>Bei Kindern im Haushalt</b></p>	<p>Lassen Sie Kinder nicht mit dem Geschirrspüler spielen.</p>
	<p>Reinigungsmittel können Verätzungen in Augen, Mund und Rachenraum verursachen. Beachten Sie die Sicherheitshinweise der Reinigungsmittelhersteller.</p>
	<p>Lassen Sie Kinder nicht unbeaufsichtigt, während das Gerät geöffnet ist. Es könnten sich noch Reste vom Reiniger in der Maschine befinden.</p>

<p><b>Bei Kindern im Haushalt</b></p>	<p>Das Wasser im Geschirrspüler ist kein Trinkwasser. Verätzungsgefahr.</p>
	<p>Beim Öffnen der Tür während des Spülvorgangs ist wegen der hohen Wassertemperatur besondere Vorsicht geboten.</p>
	<p>Legen Sie lange und spitze Gegenstände (z.B. Servicegabel, Brotmesser) immer mit der Spitze nach unten in den Besteckkorb oder flach auf den oberen Geschirrkorb, um mögliche Verletzungen zu vermeiden.</p>
<p><b>Beim täglichen Einsatz</b></p>	<p>Verwenden Sie Ihr Gerät ausschließlich im Haushalt für den bestimmungsgemäßen Gebrauch: das Spülen von Haushaltsgeschirr.</p>
	<p>Benutzen Sie in der Maschine keine chemischen Lösungsmittel; es besteht Explosionsgefahr.</p>
	<p>Setzen und stellen Sie sich, oder keine anderen Lasten auf die geöffnete Tür. Das Gerät kann kippen.</p>
	<p>Öffnen Sie nicht die Tür, während die Maschine läuft. Heißes Wasser oder Dampf kann entweichen.</p>
	<p>Lassen Sie die Türe nicht offen stehen, es erhöht die Unfallgefahr.</p>
	<p>Beim Spülen von Geschirr in einem Haushaltsgeschirrspüler wird während der Gebrauchsphase normalerweise weniger Energie und Wasser verbraucht, als beim Spülen von Hand.</p>

<b>Bei Störfällen</b>	Reparaturen und Eingriffe dürfen nur von qualifizierten Fachkräften des Kundendienstes durchgeführt werden.
	Trennen Sie bei Störungen und Reparaturen das Gerät vom Netz:
	ziehen Sie den Netzstecker,
	schalten Sie die Sicherung ab.
	Ziehen Sie den Netzstecker nicht an der Anschlussleitung, sondern am Stecker. Drehen Sie den Wasserhahn ab.
<b>Empfehlungen:</b>	Um Strom und Wasser zu sparen, entfernen Sie grobe Speisereste, bevor Sie das Geschirr einräumen. Starten Sie den Geschirrspüler nur dann, wenn er voll geladen ist.
	Kein Geschirr mit Speiseresten ins Gerät einladen.
	Das Vorspülen nehmen Sie nur bei Bedarf in Anspruch.
	Räumen Sie Schüssel, Gläser und Becher mit dem Boden nach oben ein.
	Räumen Sie kein Geschirr ein, das für Geschirrspüler nicht geeignet sind, ein und überladen Sie das Gerät nicht.
	Durch das Beladen des Haushaltsgeschirrspülers bis zu der vom Hersteller angegebenen Kapazität wird zum Sparen von Energie und Wasser beigetragen.
	Das Geschirr sollte nicht per Hand vorgespült werden, da dadurch unnötig Wasser und Energie verschwendet wird.

**Was nicht in den Geschirrspüler darf**

Aschenbecher, Geschirr, das mit Kerzenresten, Reinigungspasten, Farben, Chemikalien verschmutzt ist, Eisenlegierungen;

Bestecke mit Holz-, Horn-, Elfenbein- oder Perlmuttergriffen; geklebte Geschirr- oder Besteckteile, mit Reibmitteln, Säuren oder Basen verunreinigte Gegenstände.

Nicht hitzebeständige Kunststoffteile, Kupfer- oder Zinngegenstände;

Gegenstände aus Aluminium und Silber (sie können sich verfärben oder matt werden).

Empfindliche Dekorgläser und Porzellanteile, weil sie selbst nach dem ersten Spülen verblasen; manche Kristallartikel, weil sie im Laufe der Zeit ihren Glanz verlieren, geklebtes hitzebeständiges Besteck, Bleikristallgläser, Schneidebretter, Gegenstände aus synthetischen Fasern;

Gegenstände, die wie Schwämme und Haushaltstücher aufnahmefähig sind, sind für den Geschirrspüler nicht geeignet.

Achten Sie künftig beim Kauf von neuen Geschirrtteilen auf die Eignung für den Geschirrspüler.

# ENTSORGUNG VON ALTGERÄTEN

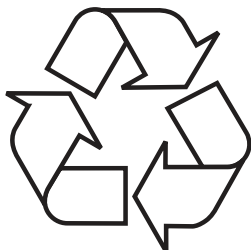


Dieses Gerät wurde gemäß der Europäischen Richtlinie 2012/19/EG. Eine solche Kennzeichnung informiert darüber, dass dieses Gerät nach dem Ablauf des Nutzungszeitraumes nicht zusammen mit anderen Hausabfällen entsorgt werden darf.

Der Benutzer ist verpflichtet, das Gerät an einem Sammelpunkt für verschlissene elektrische und elektronische Geräte abzugeben. Die für die Geräteammlung zuständigen Einheiten, darunter lokale Sammelpunkte, Geschäfte und gemeindeeigene Einheiten, bilden ein entsprechendes System, welches die Abgabe dieses Gerätes ermöglicht.

Die richtige Vorgehensweise mit Elektro- und Elektronikschrott trägt zur Verhinderung schädlicher Folgen für die menschliche Gesundheit und die natürliche Umwelt bei, die aus der Anwesenheit von Schadstoffen sowie einer falschen Lagerung und Weiterverarbeitung solcher Materialien folgen.

## AUSPACKEN



Das Gerät wird gegen Transportschäden geschützt. Nach dem Auspacken sind die Verpackungsmaterialien so zu entsorgen, dass dadurch kein Risiko für die Umwelt entsteht.

Alle Materialien, die zur Verpackung verwendet werden, sind umweltverträglich, können hundertprozentig wiederverwertet werden und sind mit entsprechendem Symbol gekennzeichnet.

Hinweis! Die Verpackungsmaterialien (Polyethylenbeutel, Styroporstücke usw.) sind beim Auspacken außer Kinderreichweite zu halten.

# MONTAGEANLEITUNG

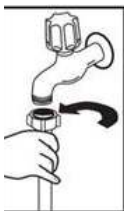
## AUFSTELLEN DES GESCHIRRSPÜLERS

- Wählen Sie einen geeigneten Standort für Ihren Geschirrspüler, damit Sie das Geschirr leicht ein- und ausräumen können.
- Die Maschine darf nicht in Räumen angeschlossen werden, in denen die Temperaturen unter 0° Celsius fallen kann.
- Vor der Installation packen Sie das Gerät aus, indem Sie die Warnungen auf der Verpackung beachten.
- Beim Tragen halten Sie das Gerät nicht an der Tür oder am Bedienfeld.
- An allen Seiten sorgen Sie für einen gewissen Freiraum, damit Sie beim Reinigen einen bequemen Zugang zum Geschirrspüler haben.
- Vergewissern Sie sich, dass der Zulauf- und Ablaufschlauch bei der Aufstellung des Geschirrspülers nicht eingequetscht wurden. Vergewissern Sie sich auch, dass das Gerät auf dem Netzkabel nicht steht.
- Bodenunebenheiten können mittels der Schraubfüße ausgeglichen werden. Bei richtiger Aufstellung lässt sich die Tür problemlos öffnen und schließen.
- Wenn sich die Tür des Geschirrspülers nicht richtig schließen lässt, prüfen Sie nach, ob das Gerät auf dem Fußboden stabil steht; wenn nicht, stellen Sie es mittels Schraubfüße richtig ein.

## WASSERANSCHLUSS

Vergewissern Sie sich, dass die interne Hydraulikanlage für die Installation des Geschirrspülers geeignet ist. Außerdem wird empfohlen, dass ein Einsatzsieb am Eingang des Wasseranschlusses in der Wohnung oder im Haus eingesetzt wird, damit Sie die Beschädigung des Gerätes durch Verschmutzungen (Sand, Lehm, Rost usw.), die manchmal mit dem Wasser aus dem Wasserversorgungsnetz oder aus der internen Installation kommen, vermeiden können; dadurch vermeiden Sie Gelbwerden und Entstehung von Ablagerungen nach dem Spülen.

## ZULAUFSCHLAUCH



Verwenden Sie den Zulaufschlauch vom alten Geschirrspüler nicht. Verwenden Sie den neuen Zulaufschlauch, der zusammen mit dem Gerät geliefert wurde. Vor dem Anschließen spülen Sie den Zulaufschlauch von Innen mit Wasser aus. Schließen Sie den Zulaufschlauch direkt an einen Wasserhahn an. Der Wasserdruck in der Versorgungsanlage sollte mindestens 0,03 MPa und maximal 1 MPa betragen. Wenn der Wasserdruck 1 MPa übersteigt, muss vor dem Geschirrspüler ein Druckminderventil eingebaut werden. Nach dem Anschließen öffnen Sie ganz das Ventil und überprüfen Sie die Dichtheit des Anschlusses.

Schließen Sie aus Sicherheitsgründen nach jedem Spülvorgang den Wasserhahn.



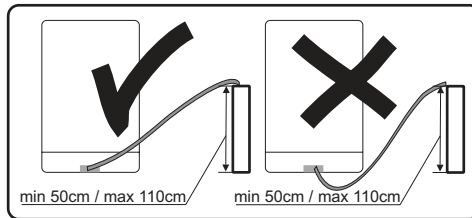
**HINWEIS:** Einige Geschirrspülermodelle verfügen über einen Zulaufschlauch mit Aquastop. Bei Einsatz von Aquastop kommt gefährliche Spannung vor. Schneiden Sie die Wasserzuführung Aquastop nicht durch. Lassen Sie nicht zu, dass die Wasserzuteilung einrollt oder knickt.



**Hinweis!** Schließen Sie aus Sicherheitsgründen nach jedem Spülvorgang den Wasserhahn.

## ABLAUSCHLAUCH

Der Ablaufschlauch kann direkt an den Wasserabfluss oder an den Ablaufstützen des Spülbeckens angeschlossen werden. Das Wasser kann auch direkt in das Spülbecken abgeleitet werden, indem ein spezieller Griff (falls vorhanden) und an dessen Kante ein gebogenes Rohr eingehängt wird. Der Anschluss sollte auf einer Höhe von mindestens 50 cm und höchstens 110 cm über dem Fußbodenniveau erfolgen.



Wenn man einen längeren Ablaufschlauch als 4 m verwendet, kann das Geschirr verschmutzt bleiben. Dafür übernimmt der Hersteller keine Haftung

## ELEKTRISCHER ANSCHLUSS

Den Stecker mit Erdung schließen Sie an die geerdete Steckdose im Stromnetz mit einer entsprechenden Spannung an. Wenn die Erdungsinstallation nicht vorhanden ist, müssen Sie einen qualifizierten Elektriker mit deren Ausführung beauftragen. Sollten Sie das Gerät ohne Erdung in Betrieb nehmen, übernimmt der Hersteller keine Haftung für die entstandenen Schäden.



Die interne Installation muss mit der Sicherung 10-16 A ausgerüstet sein. Die Stromversorgung des Gerätes muss aus dem Stromnetz mit einer Wechselspannung 220-240 V erfolgen. Beträgt die Spannung im Stromnetz 110 V, muss vor dem Gerät ein Transformator 110/220 V mit einer Leistung von 3000 W angeschlossen werden. Schließen Sie das Gerät ohne Transformator nicht an.



Verwenden Sie immer den mit dem Gerät gelieferten Stecker samt Gehäuse. Die Inbetriebnahme des Gerätes bei niedriger Spannung führt zur Verschlechterung der Spülqualität und kann Schäden am Gerät verursachen.

Der Wechsel des Netzkabels darf ausschließlich durch einen autorisierten Kundendienst oder durch einen qualifizierten Elektriker erfolgen. Werden diese Grundsätze nicht befolgt, kann es zu einem Unfall kommen.

Aus Sicherheitsgründen ziehen Sie den Netzstecker immer nach dem Spülvorgang aus der Steckdose.

Um Stromschläge zu vermeiden, ziehen Sie den Netzstecker aus der Steckdose nie mit nassen Händen.

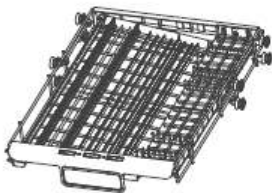
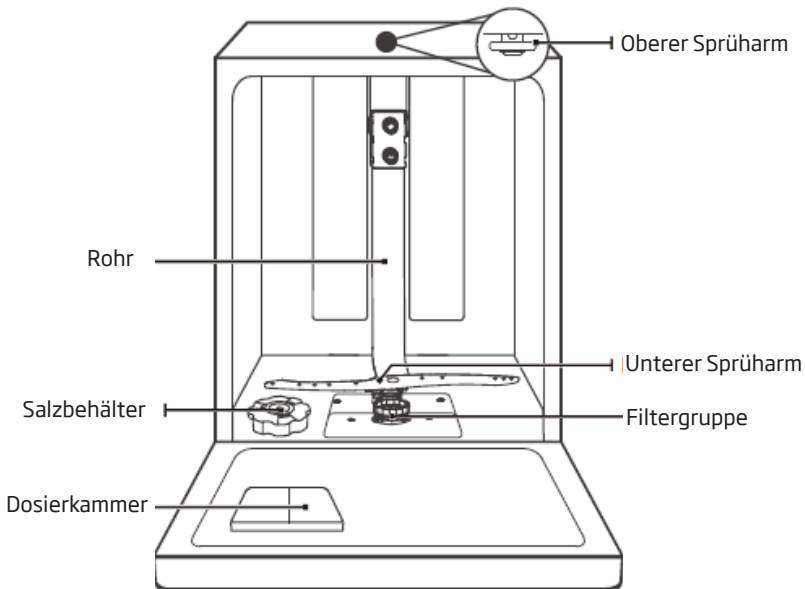
Beim Trennen des Geräts von der Netzversorgung ziehen Sie immer am Stecker. Ziehen Sie den Netzstecker nicht an der Anschlussleitung.



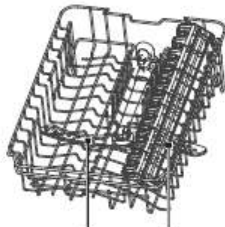
# LERNEN SIE IHR GERÄT KENNEN

## GERÄTEBESCHREIBUNG

Nachfolgend eine Liste der Komponenten Ihres Geräts (Abb. 1):



Besteckkorb



Oberer Sprüharm  
Ablage für Becher



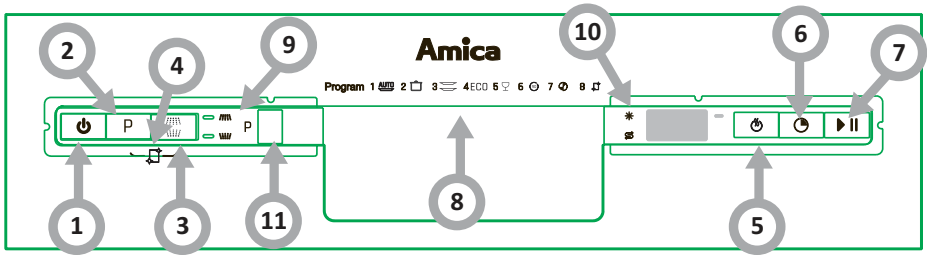
Unterer Geschirrkorb

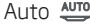


Oberer Geschirrkorb



### HINWEIS:

Die Abbildungen dienen nur zur Veranschaulichung. Die einzelnen Modelle können sich voneinander unterscheiden.










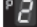
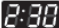


Betriebsanzeige (Schalter)	
1. Ein/Aus-Taste	Drücken Sie diese Taste, um den Geschirrspüler einzuschalten. Gleichzeitig schaltet sich die Displaybeleuchtung ein.
2. Programm	Wählen Sie das gewünschte Spülprogramm. Das Symbol für das gewählte Programms wird angezeigt.
3. Alt	Mit dieser Taste können Sie den oberen oder unteren Korb wählen und die entsprechende Anzeige leuchtet auf.
4. Selbstreinigung	Drücken und halten Sie gleichzeitig für 3 Sekunden die Programmtaste + Alt. So schalten Sie die Selbstreinigungsfunktion des Geschirrspülers ein. Im Display erscheint die Anzeige „CLn“.
5. Extra Trocknen	Mit dieser Funktion wird das Geschirr noch gründlicher getrocknet. (Nur verfügbar für die Programme Intensiv, Universal, ECO, Glas und 90 min.)
6. Startverzögerung	Mit dieser Taste kann der Beginn des Spülprogramms verzögert werden. Die Startzeit kann bis zu 24 Stunden verzögert werden. Ein einmaliges Drücken der Taste entspricht einer Startverzögerung von einer Stunde.
7. Start / Pause	Diese Taste dient zum Einschalten des gewählten Spülprogramms oder zum Stoppen des Spülprogramms während des Vorgangs.
Display	
8. Programmwahlanzeige:	<p>Auto </p> <p>Dient zum Spülen von stark und mittelmäßig verschmutztem Geschirr mit oder ohne eingetrocknete Speisereste.</p> <p>Intensiv </p> <p>Stark verschmutztes Geschirr, einschließlich Töpfe und Pfannen mit angetrockneten Essensresten.</p> <p>Universal </p> <p>Für mittelmäßig verschmutztes Geschirr wie Töpfe, Teller, Gläser und leicht verschmutzte Bratpfannen.</p>



**HINWEIS:**

Die Abbildungen dienen nur zur Veranschaulichung. Die einzelnen Modelle können sich voneinander unterscheiden.

8. Programmwahlanzeige:	<p>ECO </p> <p>Dies ist das Standardprogramm zum Spülen von mittelmäßig verschmutztem Geschirr, wie Töpfen, Tellern und Gläsern, sowie leicht verschmutzten Bratpfannen.</p> <p>Glas </p> <p>Dient zum Spülen von leicht verschmutztem Geschirr und Glas. 90 Min. </p> <p>Dient zum Spülen von mittelmäßig verschmutztem Geschirr, das schnell gespült werden muss.</p> <p>Party </p> <p>Für leicht verschmutztes Geschirr wie Gläser, Kristall und feines Porzellan.</p> <p>Selbstreinigung </p> <p>Zum Reinigen des Geschirrspülers.</p>
9. Anzeige Alt	<p>Oberer Korb </p> <p>Wenn Sie die Option „Oberer Korb“ gewählt haben, funktionieren nur die Sprühdüsen für den oberen Korb. Die Sprühdüsen für den unteren Korb bleiben ausgeschaltet.</p> <p>Unterer Korb </p> <p>Wenn Sie die Option „Unterer Korb“ gewählt haben, funktionieren nur die Sprühdüsen für den unteren Korb. Die Sprühdüsen für den oberen Korb bleiben ausgeschaltet.</p>
Display	
10. Warnanzeige	<p>Klarspüler</p> <p>Wenn die Anzeige  aufleuchtet, bedeutet das, dass nur noch wenig Klarspüler im Spender ist und nachgefüllt werden muss.</p> <p>Regeneriersalz</p> <p>Wenn die Anzeige  aufleuchtet, bedeutet das, dass nur noch wenig Regeneriersalz im Spender ist und nachgefüllt werden muss.</p>
11. Bildschirm	<p>Zeigt das gewählte Programm an. </p> <p>Im Bildschirm werden die Restzeit, die Verzögerungszeit, die Fehlercodes usw. angezeigt. </p>

## VORBEREITUNG DES GERÄTES ZUM GEBRAUCH

1

### Vor dem ersten Gebrauch

- Vergewissern Sie sich vor Inbetriebnahme, dass die auf dem Typenschild angegebenen Daten mit den Angaben Ihrer Stromversorgung übereinstimmen.
- Entfernen Sie alle Verpackungsmaterialien aus dem Innenraum des Gerätes.
- Bereiten Sie den Wasserenthärter vor.
- Füllen Sie den Behälter mit Wasser und gegen Sie dann ca. 1,5 kg Spezsals (für Geschirrspüler) in den Salzbehälter.
- Füllen Sie den Klarspüler in den Behälter ein.

2

### Bedeutung der Entkalkung von Wasser

Damit der Geschirrspüler gut spülen kann, braucht er weiches Wasser (mit einem niedrigen Calciumgehalt). Sonst lagert sich auf dem Geschirr und im Inneren des Gerätes weißer Kalk ab. Dies kann die Qualität des Spülens, Trocknens und Klarspülens beeinträchtigen. Wenn das Wasser durch das Enthärtungssystem durchfließt, werden die für die Wasserhärte verantwortlichen Ionen beseitigt und das Wasser ist entsprechend weich, um die besten Spülergebnisse zu erzielen. Je nach dem Grad der Wasserhärte lagern sich die für die Wasserhärte verantwortlichen Ionen schnell innerhalb des Enthärtungssystems ab. Aus diesem Grunde muss das Enthärtungssystem aufgefrischt werden, damit es bei weiteren Spülvorgängen genauso effizient arbeitet. Zu diesem Zweck wird das Geschirrspülersalz verwendet.

3

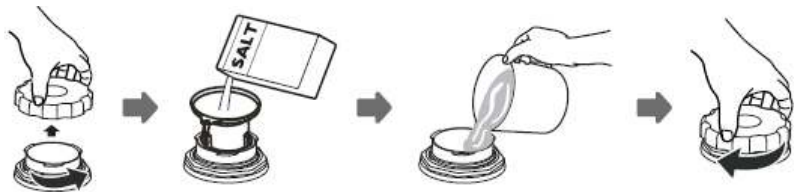
### Salz einfüllen

#### Verwenden Sie ausschließlich Regeneriersalz für Geschirrspüler.

Alle anderen Salzarten, die nicht für Geschirrspüler bestimmt sind, einschließlich Speisesalz, beschädigen den Wasserenthärter. Bei Beschädigungen infolge der Verwendung von ungeeignetem Salz entfällt die Herstellergarantie und für die entstandenen Schäden wird keine Haftung übernommen.

#### Füllen Sie das Salz vor dem Einschalten des Spülvorgangs nach.

So bleiben keine Salzkörner und kein salziges Wasser am Boden des Geräts zurück, wo sie andernfalls Korrosion verursachen könnten.



1. Nehmen Sie den unteren Korb aus dem Gerät und drehen Sie den Deckel des Behälters ab.
2. Stecken Sie das Ende des Trichters (im Liefersatz enthalten) in die Öffnung und schütten Sie ca. 1,5kg Salz ein.
3. Füllen Sie den Salzbehälter mit Wasser auf. Wenn etwas Wasser aus dem Salzbehälter ausläuft, ist das normal.
4. Drehen Sie dann wieder den Deckel auf den vollen Behälter.
5. Nach dem Auffüllen des Salzbehälters erlischt die Salzanzeige.
6. Starten Sie gleich nach dem Auffüllen des Salzbehälters ein Spülprogramm (am besten ein Schnellprogramm). Andernfalls kann das Salzwasser die Filter, die Pumpe oder andere wichtige Geräteteile beschädigen. Solche Schäden fallen nicht unter die Garantie.

#### HINWEIS:

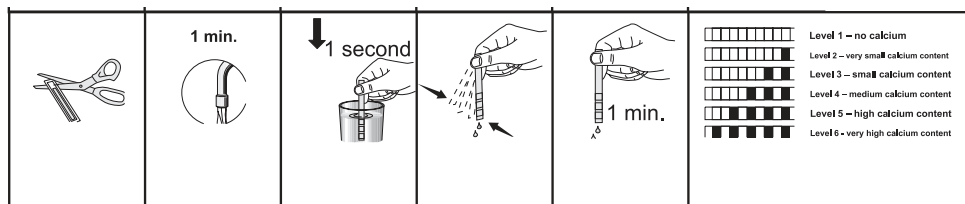
- Der Salzbehälter muss aufgefüllt werden, wenn die Salzanzeige (☞) am Bedienpanel aufleuchtet. Je nachdem, wie schnell sich das Salz auflöst, kann die Salzanzeige nach dem Auffüllen des Behälters noch weiter leuchten.
- Bei Bedienpanels ohne Anzeige (in einigen Modellen) muss anhand der Anzahl der Spülvorgänge eingeschätzt werden, wann der Behälter aufgefüllt werden muss. Wird beim Nachfüllen Salz verstreut, sollte das Einweichprogramm oder das Schnellprogramm eingeschaltet werden.



Verwenden Sie ausschließlich Regeneriersalz für Geschirrspüler.

## Teststreifen

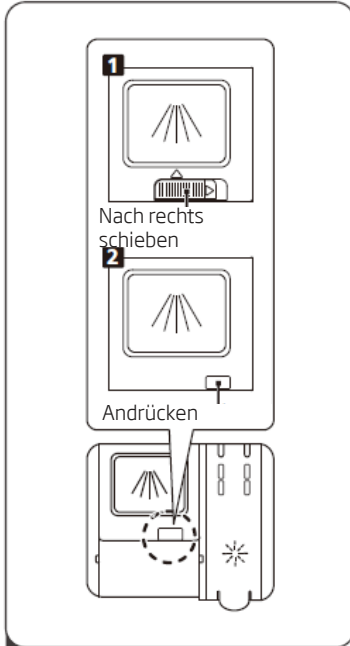
Die Effizienz des Spülens im Geschirrspüler hängt von der Wasserhärte ab. Daher ist das Gerät mit einem System ausgerüstet, mit dem die Wasserhärte gesenkt wird. Die Effizienz des Spülens im Geschirrspüler steigt nach der richtigen Einstellung des Systems. Um den Grad der Wasserhärte in Ihrer Umgebung zu prüfen, setzen Sie sich bitte mit dem Wasserversorgungswerk in Verbindung oder ermitteln Sie den Grad der Wasserhärte mit dem Teststreifen (falls vorhanden).



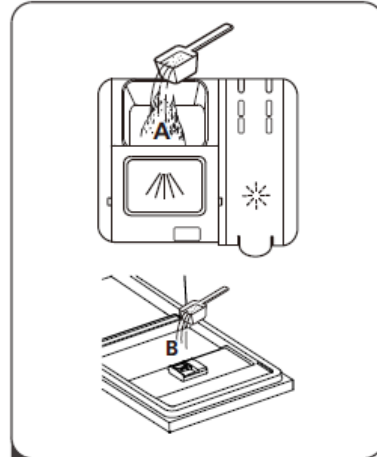
## Spülmittel einfüllen

Öffnen Sie die Klappe des Spülmittelbehälters, indem Sie durch Drücken den Sperrriegel lösen, wie in der Abbildung gezeigt. Im Spülmittelbehälter befinden sich Markierungen. Diese Markierungen (Linien) helfen, das Spülmittel richtig zu dosieren. Der Spülmittelbehälter fasst insgesamt 30 Gramm Spülmittel.

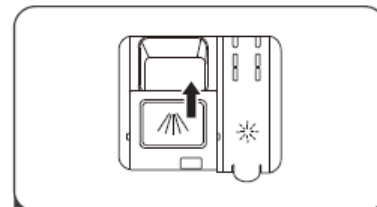
Öffnen Sie die Packung mit dem Spülmittel für Geschirrspüler und füllen Sie es in das größere Fach (A), in einer Menge von 25 cm<sup>3</sup> bei stark verschmutztem Geschirr oder von 15 cm<sup>3</sup> bei weniger verschmutztem Geschirr (B). Je nach Stärke der Verschmutzung des Geschirrs und je nach Wasserhärte kann mehr Spülmittel erforderlich sein.



- 1 Öffnen Sie den Deckel, indem Sie den Riegel verschieben.
- 2 Öffnen Sie den Deckel, indem Sie auf den Riegel drücken.



- 2 Füllen Sie das größere Fach (A) für den Hauptspülgang mit Spülmittel. Für optimale Spülergebnisse, besonders bei stark verschmutztem Geschirr, können Sie etwas Spülmittel auf die Tür geben. Dieses zusätzliche Spülmittel kommt beim Vorspülen zum Einsatz.



- 3 Schließen Sie den Deckel. Indem Sie ihn nach vorne schieben und andrücken.



Achten Sie darauf, dass die Einstellung je nach Verunreinigung des Wasser anders sein kann.  
Halten Sie sich an die Anweisungen des Herstellers auf der Spülmittelpackung.

## Mehrzweckspülmittel (z. B.: „2 in 1“, „3 in 1“ usw.)

Es gibt drei Arten von Spülmitteln:

1. auf Phosphatbasis mit Chlor,
2. auf Phosphatbasis ohne Chlor,
3. ohne Phosphat und Chlor.

Die neuesten Tabs sind gewöhnlich phosphatfrei. Da Phosphate wasserenthärtende Eigenschaften aufweisen, wird es empfohlen, Salz in den Behälter einzufüllen, selbst wenn die Wasserhärte 6°dH beträgt. Im Falle von hartem Wasser können, wenn ein phosphatfreies Spülmittel verwendet wird, am Geschirr und Gläsern weiße Flecken auftreten.

Dem kann man vorbeugen, indem man die Menge des Spülmittels erhöht. Chlorfreie Spülmittel weisen eine schwächere weißmachende Wirkung auf. Bunte Flecken können nicht gründlich entfernt werden. Man sollte ein Spülprogramm mit einer höheren Spültemperatur wählen.

Im Allgemeinen liefern Mehrzweckspülmittel nur unter speziellen Anwendungsbedingungen befriedigende Ergebnisse. Diese Spülmittel enthalten den Klarspüler und/oder das Salz in bestimmten Mengen. Allerdings wird es bei Mehrzweckspülmitteln empfohlen, das Regenerationssalz zu verwenden.

Darauf müssen Sie achten, wenn Sie Produkte dieser Art verwenden:

- Prüfen Sie immer die Zusammensetzung des verwendeten Spülmittels und ob es sich dabei um ein Mehrzweckspülmittel handelt.
- Prüfen Sie, ob das verwendete Spülmittel dem Härtegrad des Leitungswassers, das im Geschirrspüler zum Einsatz kommt, entspricht.
- Befolgen Sie die Hinweise auf der Produktverpackung.
- Wenn Sie das Spülmittel in Form von Tabs verwenden, legen Sie es nie in den Besteckkorb. Legen Sie die Tabs immer in den Behälter für das Spülmittel.
- Die Verwendung dieser Spülmittel liefert gute Ergebnisse nur bei manchen Anwendungsarten. Bei Verwendung dieser Spülmittel setzen Sie sich mit deren Herstellern in Verbindung und erfragen Sie entsprechende Anwendungsbedingungen.
- Wenn die Bedingungen für den Einsatz dieser Mittel und die Einstellungen des Geschirrspülers entsprechend sind, spart man dabei an Salz und/oder Klarspüler.
- Sind die Spülergebnisse bei Verwendung von Spülmitteln „2 in 1“ oder „3 in 1“ nicht befriedigend (Kalk- und Wasserflecken am Geschirr), wenden Sie sich an den Hersteller des Spülmittels. Die Reklamationen durch Einsatz von Mehrzweckspülmitteln sind von der Garantie des Geschirrspülers ausgeschlossen.



Anwendungsempfehlung: Für bestmögliche Spülergebnisse mit Mehrzweckspülmitteln geben Sie Salz und Klarspüler in den Geschirrspüler und stellen Sie die Wasserhärte und die Menge des Klarspülers auf die unterste Stufe ein.

Die Löslichkeit des Spülmittels in Form von Tabs verschiedener Hersteller kann hinsichtlich der Temperatur und der Zeit unterschiedlich sein. Daher wird es nicht empfohlen, Spülmittel in Form von Tabs für kurze Spülprogramme zu verwenden. Bei Kurzprogrammen benutzen Sie grundsätzlich Spülmittel in Pulverform.



Bewahren Sie die Spülmittel an einem trockenen und kühlen Ort auf und halten Sie Kinder von den Spülmitteln fern. Füllen Sie den Behälter mit dem Spülmittel direkt vor Einschalten des Gerätes auf.

Warnung: Bei bisher nicht angetroffenen Problemen nach der Verwendung eines Mehrzweckspülmittels, wenden Sie sich direkt an dem Hersteller des Spülmittels.

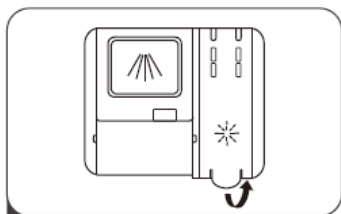
Einstellen der Verwendung von Mehrzweckspülmittel

- Füllen Sie Salz und Klarspüler in die Behälter ein.
- Stellen Sie die Wasserhärte auf die höchste Stufe (6) ein und starten Sie einen leeren Geschirrspüler.
- Wählen Sie die richtige Wasserhärte.
- Machen Sie entsprechende Einstellungen für den Klarspüler.

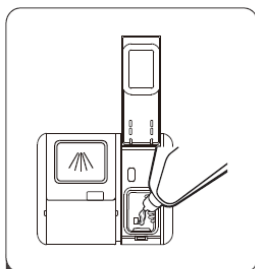
8

### Füllen des Klarspülerbehälters und Auswahl der Einstellungen

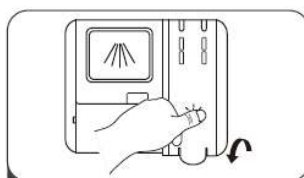
Den Klarspüler verwendet man, um die Entstehung von weißen Wasserflecken, Kalkflecken, weißen Streifen, die am Geschirr entstehen können, zu verhindern sowie um die Qualität des Trocknungsprozesses zu steigern. Im Gegensatz zur üblichen Meinung dient er nicht zur dazu, glänzendes Geschirr zu erreichen, sondern auch dazu, das Geschirr ausreichend zu trocknen. Aus diesem Grunde achten Sie darauf, ob im Behälter eine ausreichende Menge an Klarspüler für den Einsatz in den Hausgeschirrspülern vorhanden ist.



1 Öffnen Sie den Dosierer, indem Sie den Deckel mit dem Griff anheben.



2 Schütten Sie Klarspülmittel in den Dosierer, aber machen Sie ihn nicht übervoll.



3 Schließen Sie den Deckel.

### Einstellen des Klarspülerbehälters

Um eine bessere Trocknungsleistung mit begrenzter Spülhilfe zu erzielen, ist der Geschirrspüler so ausgelegt, dass er den Verbrauch durch den Benutzer anpasst. Befolgen Sie die folgenden Schritte.

1. Schalten Sie das Gerät bei geschlossener Tür ein.
2. Drücken Sie innerhalb von 60 Sekunden nach Schritt 1 die Programmtaste länger als 5 Sekunden und dann die Verzögerungstaste, um den Einstellmodus aufzurufen. Die Anzeige der Klarspülerhilfe blinkt als 1-Hz-Frequenz.
3. Drücken Sie die Programmtaste, um den richtigen Satz entsprechend Ihren Verwendungsgewohnheiten auszuwählen. Die Sätze ändern sich in der folgenden Reihenfolge: D1-> D2-> D3-> D4-> D5-> D1. Je höher die Zahl, desto mehr Spülmittel verwendet der Geschirrspüler.
4. Ohne Betrieb in 5 Sekunden oder drücken Sie die Ein- / Aus-Taste, um das Setup abzuschließen und den Setup-Modus zu verlassen.



Warnung: Verwenden Sie nur Klarspüler, die für Haushaltsgeschirrspüler bestimmt sind. Die Überreste des Klarspülers, die beim Überfüllen verschüttet wurden, können zur Bildung von Schaum in großen Mengen führen und dadurch verringern sie die Spülqualität. Daher muss die verschüttete Menge des Klarspülers mit einem Tuch weggewischt werden.

Tabelle mit Angaben zur Wasserhärte

Wasserhärte	Deutsche Grade dH	Französische Grade dF	Britische Grade dE	Wert der Wasserhärte	Salzverbrauch (g/Spülgang)
1	0~5	0~9	0~6	H1	0
2	6-11	10-20	7-14	H2	9
3	12-17	21-30	15-21	H3	12
4	18-22	31-40	22-28	H4	20
5	23-34	41-60	29-42	H5	30
6	35-55	61-98	43-69	H6	60

Liegt die Wasserhärte über den maximalen Werten, die in der Tabelle angegeben wurden, oder wenn das Brunnenwasser verwendet wird, ist es empfohlen, Filter und Anlagen zur Wasseraufbereitung einzusetzen.

**ACHTUNG:** Die werkseitigen Geräteeinstellungen sind auf Wasserhärte Grad 3 ausgerichtet.

Schließe die Tür. Schalten Sie das Gerät ein.

Innerhalb von 60 Sekunden nach dem Einschalten der Spülmaschine

Halten Sie die Programmtaste länger als 5 Sekunden gedrückt.

Drücken Sie die Programmtaste, um die den örtlichen Gegebenheiten entsprechende Einstellung auszuwählen. Folgende Einstellungen sind möglich: H1-> H2-> H3-> H4-> H5-> H6;

Drücken Sie den Ein- / Ausschalter, um die Einstellung abzuschließen.

## Verbrauch von Spülmitteln

Verwenden Sie ein Spülmittel, das für Haushaltsgeschirrspüler bestimmt sind. Im Handel sind Spülmittel für Haushaltsgeschirrspüler in Pulver-, Gel- und Tablettenform erhältlich. Füllen Sie das Spülmittel in den Behälter vor dem Starten des Geschirrspülers ein. Bewahren Sie die Spülmittel an einem trockenen und kühlen Ort auf und halten Sie Kinder von den Spülmitteln fern.

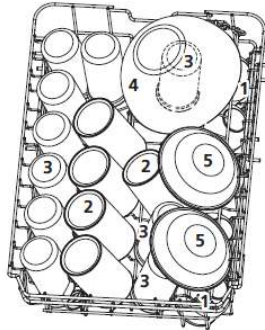
Überfüllen Sie den Spülmittelbehälter nicht; sonst können zu große Mengen Spülmittel Kratzer an Gläsern und ähnlichem Geschirr verursachen und lösen sich eventuell nicht komplett auf.

Falls Sie mehr Informationen zu dem verwendeten Spülmittel benötigen, setzen Sie sich mit dessen Hersteller direkt in Verbindung.

1

## Korb

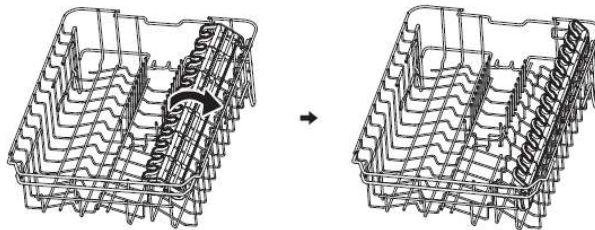
(Um bessere Spülergebnisse zu erzielen, müssen Sie sich beim Beladen des Geschirrspülers an die folgenden Regeln halten. Körbe und Besteckkörbe können sich in Funktion und Aussehen von Modell zu Modell unterscheiden.) Stellen Sie Teller und Töpfe so in das Gerät, dass sie während des Spülvorgangs nicht vom Wasserstrahl verschoben werden können. Alle Geschirrtteile müssen stabil stehen, damit sie nicht umkippen. Achten Sie beim Einräumen des Geschirrs darauf, dass sich die Sprüharme ungehindert drehen können.



2

## Herunterklappen der Ablagen für Becher/Tassen

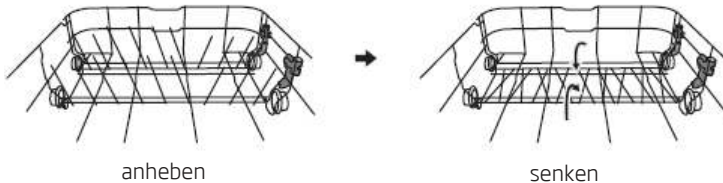
Heben Sie den Becherständer nach oben, um Platz für größere Gegenstände im oberen Korb zu schaffen. Sie können dann die hohe Brille dagegen lehnen. Sie können es auch entfernen, wenn es für die Verwendung nicht benötigt wird.



3

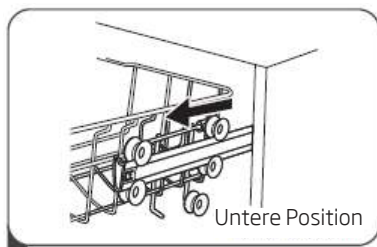
## Einklappen der Korbständer

Die Stäbe dienen zum Abstützen der Teller. Sie können eingeklappt werden, um mehr Platz für große Gefäße zu schaffen.

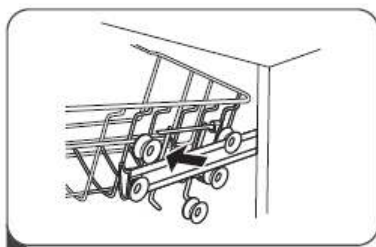


## Hinweise für die Benutzung des Korbs: Höhenverstellung des oberen Geschirrkorbs Art 1:

Der obere Korb kann leicht in der Höhe verstellt werden, um höhere Gefäße in den oberen oder unteren Korb räumen zu können.  
Verstellen des oberen Korbs:

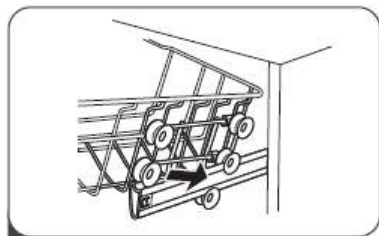


1

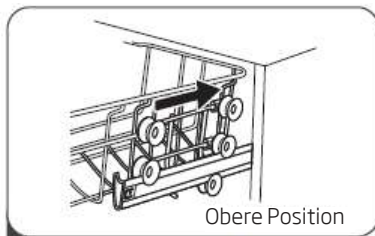


2

1. Ziehen Sie den oberen Korb heraus.
2. Nehmen Sie den oberen Korb heraus.



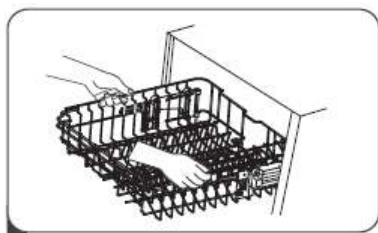
3



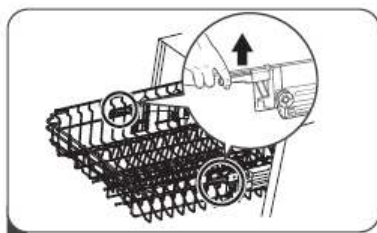
4

3. Befestigen Sie den Korb auf den oberen oder unteren Rollen.
4. Schieben Sie den oberen Korb hinein.

### Art 2:



1



2

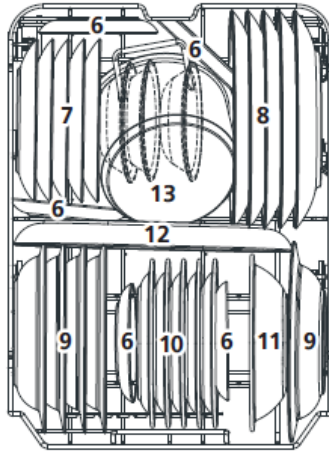
1. Um den Korb in die obere Position zu bringen, heben Sie ihn an, bis er sich an beiden Seiten auf derselben Höhe befindet. Vergewissern Sie sich, dass er gut auf den Schienen befestigt ist.
2. Um den Korb zu senken, drücken Sie ihn an den Griffen nach unten und lassen Sie ihn los.

### Unterer Geschirrkorb

Der untere Geschirrkorb ist für Teller, Schüssel, Töpfe usw. bestimmt. Vergewissern Sie sich, dass das Geschirr im unteren Geschirrkorb den Sprüharm nicht blockiert und dieser sich ungehindert drehen kann. Der untere Geschirrkorb ist auch für großes Geschirr und Geschirr, das mehr Spülaufwand benötigt wie Töpfe, Pfannen, Topfdeckel, Halbschüssel usw. bestimmt. Räumen Sie das Geschirr immer mit dem Boden nach oben, damit das Wasser im Geschirr nicht stehen bleibt, ein.

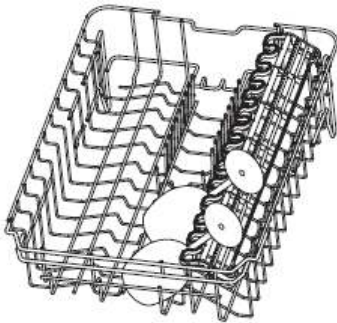


Das Geschirr ist so einzuräumen, dass es den Sprüharm nicht blockiert.

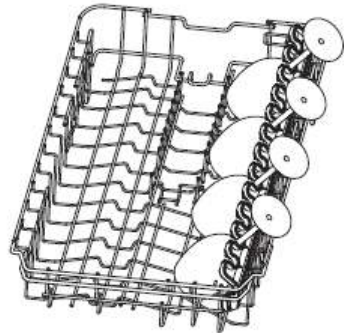


### Verwendung der Win-Wine Glass Racks

Sie können Tassen oder Gläser auf den Glasträger laden. Dies ist auch sehr praktisch zum Waschen von Weingläsern. Hängen Sie Ihre Weingläser an die Stifte des Glasträgers. Bitte passen Sie die Größe der Brille an.



Beim Abstellen des Win-Weinglasregals können zwei mittlere Gläser platziert werden.



Beim Zusammenklappen des Win-Weinglasregals können vier kleine Gläser platziert werden.

## Standardbeladung und Prüfergebnisse

### Volumen:

Oberer Korb und unterer Korb: 10 Maßgedecke. Bringen Sie den oberen Geschirrkorb in die obere Position. Die Tassen legen Sie auf die Ablagen.

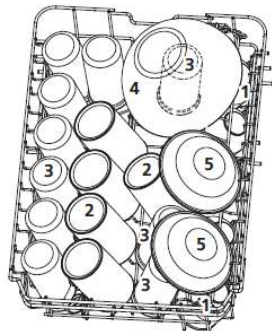
### Spülmittel/Klarspüler

4+18g, nach den Normen EN 60436 (internationale Normen) /Einstellungen der Klarspülermenge: max

### Programmtest

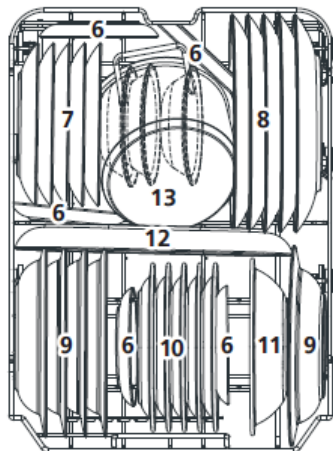
ECO, nach der Norm EN 60436 (internationale Normen)

#### Kosz górny



1. Tassen
2. Tassen
3. Glas
4. Glasschale
5. Dessertschalen
6. Untertassen
7. Dessertteller
8. Teller
9. Suppenteller
10. Melamin-Dessertteller
11. Melaminschale
12. Ovale Platte
13. Kleiner Topf

#### Kosz dolny



### Informationen zu den Prüfungen nach der Norm EN 60436

Volumen - 10 Standard-Geschirrsets

Lage des oberen Geschirrkorbs - untere Position

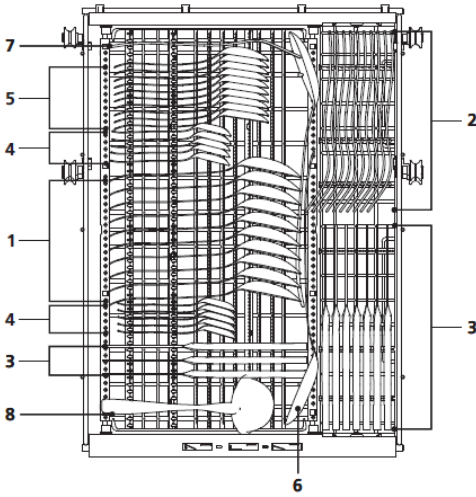
Programm - ECO

Einstellung der Menge des Klarspülers - max

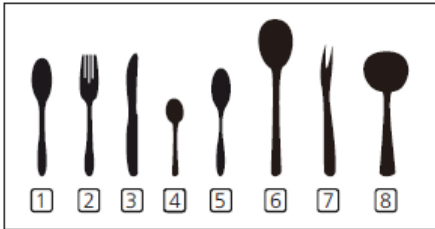
Einstellungen der Wasserhärte - H3

## esteckkorb

Das Besteck sollte in den Besteckkorb und zwar getrennt und in entsprechender Lage eingeräumt werden. Achten Sie dabei, dass das Besteck nicht übereinander liegt, sonst lassen sich gute Spülergebnisse nicht erreichen.



Anzahl	Besteck
1	Suppenlöffel
2	Gabeln
3	Messer
4	Teelöffel
5	Dessertlöffel
6	Servierlöffel
7	Gabeln zum Servieren
8	Löffel für Saucen



1

### Einschalten des Geräts

1. Ziehen Sie den unteren und oberen Geschirrkorb heraus, ordnen Sie das Geschirr ein und schieben Sie die Geschirrkörbe wieder hinein. Es wird empfohlen, zuerst den unteren und anschließend den oberen Geschirrkorb zu beladen.
2. Gießen/Schütten Sie das Spülmittel ein.
3. Stecken Sie den Stecker in die Steckdose. Angaben zur Stromversorgung finden Sie im Produktdatenblatt. Vergewissern Sie sich, dass die Wasserversorgung angeschlossen und auf Höchstdruck eingestellt ist.
4. Schließen Sie die Tür des Geräts, drücken Sie die Ein/Aus-Taste, um das Gerät einzuschalten.
5. Wählen Sie ein Programm; in der Anzeige leuchtet die Kontrollleuchte für das Programm auf. Drücken Sie die Start/Pause-Taste und der Geschirrspüler setzt sich in Betrieb.

2

### Programmwechsel

- Der laufende Spülvorgang kann nur dann gewechselt werden, wenn es erst seit Kurzem läuft. Andernfalls hat sich das Spülmittel bereits im Wasser gelöst und das Wasser wurde möglicherweise schon abgepumpt. In diesem Fall muss der Spender erneut mit Spülmittel gefüllt und das Programm von neuem eingeschaltet werden. Um den Geschirrspüler zurückzusetzen, halten Sie sich an die folgenden Anweisungen:
1. Drücken Sie die Taste Start/Pause, um das Spülprogramm abzubrechen.
  2. Drücken Sie die Programmtaste und halten Sie sie für über 3 Sekunden. Das laufende Programm wird abgebrochen.
  3. Drücken Sie wieder die Programmtaste, um das gewünschte Programm zu wählen.
  4. Drücken Sie die Start/Pause-Taste und nach ca. 10 Sekunden beginnt der Geschirrspüler zu spülen.

3

### Einräumen von Geschirr während des Spülvorgangs

- Bevor sich der Spülmittelspender öffnet, können Sie jederzeit zusätzliches Geschirr in das Gerät räumen. Befolgen Sie dazu die untenstehenden Anweisungen:
1. Öffnen Sie die Tür, um den Spülvorgang zu stoppen.
  2. Wenn die Sprüharme stehen geblieben sind, kann die Tür ganz geöffnet werden.
  3. Räumen Sie das Geschirr ein.
  4. Schließen Sie die Tür.
  5. Der Geschirrspüler nimmt den Betrieb wieder auf.

### Automatisches Öffnen

Nach dem Waschen öffnet sich die Tür automatisch, um einen besseren Trocknungseffekt zu erzielen. Die Spülmaschinentür darf beim automatischen Öffnen nicht blockiert werden. Dies kann die Türschlossfunktion stören.



### WARNHINWEIS:

Es ist gefährlich, die Tür während des Spülvorgangs zu öffnen, weil der heiße Dampf zu Verbrennungen führen kann.

## Nach dem Ende des Spülprogramms

Schalten Sie das Gerät mit der Ein/Aus-Taste aus, drehen Sie den Wasserzulauf ab und öffnen Sie die Tür. Warten Sie ein paar Minuten bevor Sie das Geschirr ausräumen, damit es nicht mehr so heiß ist und nicht so leicht zerspringt. Das Geschirr wird dadurch auch noch trockener.

Abschalten des Geschirrspülers

Der Spülvorgang gilt dann als beendet, wenn die Kontrollleuchte des Spülprogramms leuchtet, aber nicht blinkt.

1. Schalten Sie den Geschirrspüler mit der On/Off-Taste aus.

2. Drehen Sie den Wasserzulaufhahn ab!

Öffnen Sie vorsichtig die Tür.

Heißes Geschirr ist besonders schlagempfindlich. Lassen Sie das Geschirr darum ca. 15 Minuten lang abkühlen, bevor Sie es herausnehmen.

Öffnen Sie die Tür, lassen Sie sie leicht geöffnet und warten Sie ein paar Minuten, bevor Sie das Geschirr herausnehmen. Dadurch wird es kühler und trockener.

Ausräumen des Geschirrs

Wenn der Geschirrspüler innen noch nass ist, ist das normal..

Räumen Sie zuerst den unteren und dann den oberen Geschirrkorb aus. Dadurch vermeiden Sie, dass das Wasser vom oberen Korb auf das Geschirr im unteren Korb tropft.

1

Reinigung der Außenflächen

## Tür und Türdichtung

Reinigen Sie die Türdichtung regelmäßig mit einem weichen, feuchten Tuch, um Verunreinigungen durch Essensreste zu entfernen.

Beim Einräumen von Geschirr in den Geschirrspüler können Essens- und Getränkereste auf den seitlichen Teil der Geschirrspülertür tropfen. Diese Flächen liegen außerhalb der Geschirrspülerkammer und werden von den Sprüharmen nicht erreicht. Bevor die Tür geschlossen wird, müssen alle Verunreinigungen entfernt werden.

### Bedienfeld

Das Bedienfeld darf **AUSSCHLIESSLICH** mit einem weichen, feuchten Tuch abgewischt werden.



### WARNUNG

Um zu verhindern, dass Wasser in das Türschloss und die elektrischen Komponenten gerät, dürfen keine Reinigungsmittel in Sprayform benutzt werden.

Für die Außenflächen dürfen keinesfalls Scheuermittel oder scharfe Reiniger verwendet werden. Manche Papierhandtücher können Kratzer oder Spuren auf der Oberfläche hinterlassen.

2

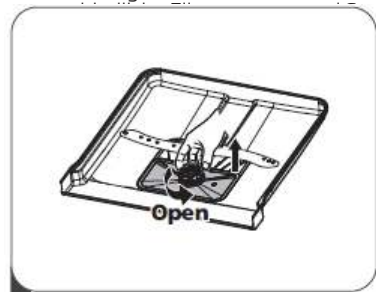
## Reinigen der Innenflächen Filtersystem

Das Filtersystem unten im Geschirrspüler fängt während des Spülvorgangs größere Verunreinigungen auf. Diese Verunreinigungen können zum Verstopfen der Filter führen. Darum müssen die Filter regelmäßig geprüft und gegebenenfalls unter fließendem Wasser gereinigt werden. Reinigen der Filter:

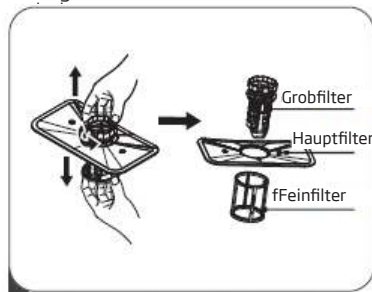


### HINWEIS:

Die Abbildungen dienen nur zur Veranschaulichung. Die verschiedenen Modelle können



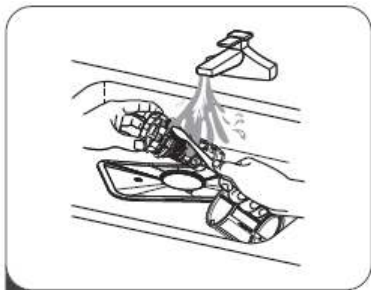
1



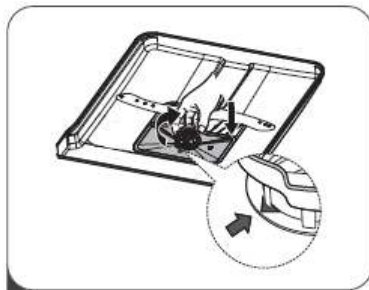
2

1. Greifen Sie den Grobfilter und drehen Sie ihn nach links auf. Ziehen Sie den Filter nach oben hin aus dem Geschirrspüler heraus.

2. Der Feinfilter kann aus dem Boden des Filtersatzes herausgenommen werden. Den Grobfilter kann man vom Hauptfilter trennen, indem man leicht auf die Ränder drückt und zieht.



3



4

3. Größere Überreste können unter fließendem Wasser abgespült werden. Mit einem weichen, sauberen Tuch kann der Filter noch sorgfältiger gereinigt werden.

4. Setzen Sie dann die Filter in umgekehrter Reihenfolge wieder zusammen, setzen Sie den Filtereinsatz in den Geschirrspüler ein und drehen Sie ihn nach rechts, entsprechend der Pfeilrichtung, wieder fest.



### WARNUNG

Drehen Sie die Filter nicht zu stark fest. Setzen Sie den Filter sorgsam ein und befestigen Sie ihn gut. Sonst können Verunreinigungen in die Anlagen des Geschirrspülers gelangen und eine Blockade verursachen.

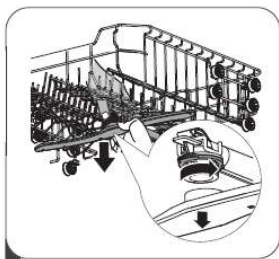
Benutzen Sie den Geschirrspüler NIEMALS ohne Filter. Durch unsachgemäßen Austausch des Filters können die Leistung des Geräts beeinträchtigt und Beschädigungen von Geschirr und Besteck verursacht werden.

3

### Sprüharme

Die Sprüharme müssen regelmäßig gereinigt werden, da die Düsen und Lager der Sprühdüsen durch hartes Wasser mit Chemikalien blockiert werden können.

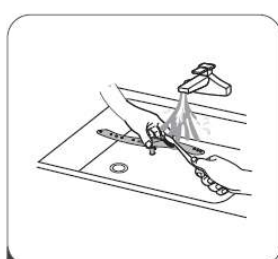
Reinigung der Sprüharme:



1



2



3

1. Um den oberen Sprüharm abzunehmen, halten Sie die Mutter fest und drehen Sie den Arm nach links.

2. Um den unteren Sprüharm abzunehmen, ziehen Sie ihn nach oben.

3. Reinigen Sie die Sprüharme mit einer weichen Bürste in warmem Seifenwasser. Spülen Sie die Sprüharme ab und montieren Sie sie wieder im Gerät.

## Reinigung des Geschirrspülers

### Frostschutz

Im Winter muss der Geschirrspüler gegen Frost geschützt werden. Dazu nach jedem Spülvorgang:

1. Den Geschirrspüler vom Netzstrom trennen.
2. Den Wasserzulauf schließen und das Einlaufrohr vom Wasserventil trennen.
3. Das Wasser aus dem Einlaufrohr und dem Wasserventil entfernen. (Das Wasser in einem Topf auffangen.)
4. Das Zulaufrohr wieder an das Wasserventil anschließen.
5. Den Filter herausnehmen und Wasser am Boden des Geschirrspülers mit einem Schwamm aufsaugen.

Nach jedem Spülvorgang

Nach jedem Spülvorgang den Wasserzulauf zum Gerät schließen und die Tür leicht offen lassen, damit Feuchtigkeit und Gerüche entweichen können.

Den Netzstecker ziehen.

Vor der Reinigung und Wartung den Netzstecker ziehen.

Keine Löse- oder Scheuermittel verwenden.

Zur Reinigung der Außenflächen und Gummiteile des Geschirrspülers keine Löse- oder Scheuermittel einsetzen. Nur Tücher und warmes Seifenwasser verwenden.

Um Flecken im Geschirrspüler zu entfernen, können ein befeuchtetes Tuch und etwas Essig oder für Geschirrspüler bestimmte Reiniger verwendet werden.

Wenn der Geschirrspüler über längere Zeit nicht benutzt wird, empfiehlt es sich, ihn einmal leer laufen zu lassen, dann den Netzstecker zu ziehen, den Wasserzulauf zu schließen und die Tür leicht offen stehen zu lassen. Das schützt die Dichtung und verhindert die Entstehung von Gerüchen im Gerät.

Transport des Geräts

Wenn das Gerät transportiert werden muss, sollte es dabei in senkrechter Position bleiben. Falls absolut nötig, kann das Gerät auf die Rückwand gelegt werden.

## FEHLERCODES UND MASSNAHMEN BEI STÖRUNGEN

Im Fall eines Fehlers zeigt der Geschirrspüler Fehlercodes zur Identifikation des Problems an:

FEHLERCODE	BESCHREIBUNG DES FEHLERS	MASSNAHME
E1	Verlängerte Wassereinflusszeit.	Das Ventil ist zu, der Wassereinfluss ist blockiert oder der Wasserdruck ist zu niedrig.
E3	Die erforderliche Temperatur wurde nicht erreicht.	Störung des Heizelements.
E4	Überfüllung.	Ein Teil des Geschirrspülers ist undicht.
E8	Störung der Einstellung des Richtungsventils.	Der Kreislauf ist geöffnet oder das Richtungsventil ist beschädigt.
Ed	Kommunikationsfehler zwischen Hauptplatine und Anzeigeplatine	Unterbrechung oder Unterbrechung der Verkabelung für die Kommunikation

### WARNHINWEIS:

Wenn es zur Überfüllung kommt, sollte der Hauptwasserhahn geschlossen werden, bevor der Service-dienst kommt.

Sollte es aufgrund der Überfüllung oder einer kleinen Leckage auf der unteren Schale Wasser geben, muss das Wasser vor der Inbetriebnahme entfernt werden.

<b>Problem</b>	<b>Wahrscheinliche Ursache</b>	<b>Lösung</b>
Der Geschirrspüler startet nicht	Der Geschirrspüler startet nicht	Die Tür des Geschirrspülers ist offen, die Tür schließen.
	Das Gerät ist nicht an den Strom angeschlossen. Es wurde die Funktion der Startverzögerung gewählt.	Schließen Sie die Tür gut und vergewissern Sie sich, dass sie eingerastet hat.
	Die Startblockade (Child Lock) ist eingeschaltet (bestimmte Modelle).	Die Startblockade ausschalten.
Der Geschirrspüler gibt ein Lautsignal am Ende des Spülvorgangs.	Er zeigt das Ende des Spülvorgangs an und gibt ein Lautsignal.	
Die Klarspüleranzeige leuchtet	In der LED-Anzeige erscheint „Lsb“	Das Mittel im Behälter muss nachgefüllt werden.
Der Spülvorgang dauert zu lange.	Der Geschirrspüler ist an Warmwasser angeschlossen	Prüfen Sie den Geschirrspüler und vergewissern Sie sich, dass er ordnungsgemäß an das Warmwasser angeschlossen ist.
	Die Programmdauer variiert je nach Verschmutzung des Geschirrs.	Bei starker Verschmutzung verlängert sich bei den Programmen auto und normal automatisch die Dauer des Spülvorgangs.
	Es wurde die Option der Desinfizierung gewählt.	Nach Wahl der Desinfizierung verlängert sich der Spülvorgang, damit die entsprechende Temperatur erzielt werden kann.
Das Geschirr ist nicht sauber genug.	Der Wasserdruck ist zeitweise niedrig.	Benutzen Sie den Geschirrspüler, wenn der Wasserdruck normal ist.
	Das einlaufende Wasser ist zu kalt.	Vergewissern Sie sich, dass der Geschirrspüler an das Warmwasser angeschlossen ist. Bemühen Sie sich, den Geschirrspüler nicht zu benutzen, wenn gleichzeitig an einer anderen Stelle im Haus warmes Wasser gebraucht wird.
	Die Geschirrtteile stehen zu nah beieinander. Das Spülmittel wird falsch verwendet.	Räumen Sie das Geschirr noch einmal gemäß der Bedienungsanleitung ein. Passen Sie die Menge des Spülmittels der Wasserhärte und dem gewählten Spülprogramm an. Wechseln Sie das Spülmittel.
	Das gewählte Programm ist für die Verschmutzung des Geschirrs nicht geeignet.	Wählen Sie ein anderes, längeres Programm.
	Ein Sprüharm ist blockiert	Vergewissern Sie sich, dass sich die Sprüharme ungehindert drehen können.

<b>Problem</b>	<b>Wahrscheinliche Ursache</b>	<b>Lösung</b>
Der Geschirrspüler startet nicht	Der Geschirrspüler startet nicht	Schließen Sie sorgfältig die Tür und vergewissern Sie sich, dass sie eingerastet hat.
	Das Gerät ist nicht an den Strom angeschlossen. Es wurde die Funktion der Startverzögerung gewählt.	Prüfen Sie den Stromanschluss  Um die Einstellung zu ändern, siehe das Kapitel „Startverzögerung“ in der Bedienungsanleitung
	Die Startblockade (Child Lock) ist eingeschaltet (bestimmte Modelle)	Schalten Sie die Startblockade aus, prüfen Sie die Art der Startblockade in der Bedienungsanleitung.
Das Geschirr ist nicht trocken genug.	Der Spülmittelbehälter ist leer	Füllen Sie den Klarspülerbehälter auf oder erhöhen Sie die Klarspülermenge
	Das Geschirr wurde nicht korrekt in den Geschirrspüler geräumt.	Räumen Sie das Geschirr noch einmal gemäß der Bedienungsanleitung ein.
	Das gewählte Programm hat keine Trockenphase	Wählen Sie ein Programm mit einer Trockenphase
Auf dem Geschirr sind Flecken und Ablagerungen	Das Wasser ist zu hart	Wenn das Wasser sehr hart ist, muss eine Wasserenthärtungsanlage installiert werden.
	Das Geschirr wurde nicht korrekt in den Geschirrspüler geräumt.	Räumen Sie das Geschirr noch einmal gemäß der Bedienungsanleitung ein.
	Der verwendete Klarspüler ist alt.	Verwenden Sie neuen Klarspüler.
	Der Klarspülerbehälter ist leer.	Füllen Sie das Mittel im Behälter nach.
	Zu viel Spülmittel.	Wenn Sie weiches Wasser haben, verwenden Sie weniger Spülmittel.
	Das in den Geschirrspüler einlaufende Wasser hat eine Temperatur von über 70°C	Verringern Sie die Temperatur des einlaufenden Wassers.
Es ist noch Spülmittel im Spülmittelbehälter.	Das Spülmittel ist möglicherweise zu alt.	Verwenden Sie neues Spülmittel.
	Ein Sprüharm ist blockiert.	Vergewissern Sie sich beim Einräumen des Geschirrs, dass der Sprüharm nicht blockiert wird.
Der Spülmittelbehälter lässt sich nicht schließen.	Die Klappe des Spülmittelbehälters funktioniert nicht richtig.	Fügen Sie Spülmittel und Klarspüler gemäß der Bedienungsanleitung hinzu.
Es ist noch Wasser im Geschirrspüler.	Das letzte Spülprogramm war nicht ganz abgeschlossen oder wurde unterbrochen.	Die Wahl des richtigen Programms wird in der Bedienungsanleitung erläutert.

<b>Problem</b>	<b>Wahrscheinliche Ursache</b>	<b>Lösung</b>
Der Geschirrspüler pumpt das Wasser nicht richtig ab.	Der Ablauf ist verstopft.	Prüfen Sie den Geruchsverschluss.
	Der Ablaufschlauch ist geknickt.	Vergewissern Sie sich, dass der Ablaufschlauch richtig an den Ablauf angeschlossen ist.
Schaum im Geschirrspüler	Falsches Spülmittel	Vergewissern Sie sich, dass das Spülmittel für Geschirrspüler geeignet ist.
Der Geschirrspüler leckt.	Durch die Verwendung eines ungeeigneten Spülmittels sind Ablagerungen entstanden.	Vergewissern Sie sich, dass das Spülmittel für Geschirrspüler geeignet ist.
	Der Geschirrspüler steht nicht waagrecht.	Richten Sie den Geschirrspüler aus.
Schwarze oder graue Spuren am Geschirr.	Gefäße aus Aluminium sind mit den Tellern in Kontakt gekommen..	Räumen Sie das Geschirr erneut ein.
Der Geschirrspüler ist innen verfärbt.	Kaffee- und Teeablagerungen	Verwenden Sie ein zertifiziertes Mittel für die lokale Fleckenentfernung.
	Rötlicher Flecken	Schalten Sie nach dem Einräumen des Geschirrs ein Spülprogramm ein, welches die Entstehung von Flecken reduziert.
Geräuschbildung	Geräusch beim Öffnen des Deckels des Spülmittelbehälters/der Ablaufpumpe	Diese Erscheinung ist normal.
	Ein harter Gegenstand ist in die Anlagen des Geschirrspülers gefallen. Wenn der Gegenstand herausfällt, sollte das Geräusch wieder aufhören.	Wenn das Geräusch nach einem ganzen Programm nicht aufhört, wenden Sie sich an den Kundendienst.
Der Geschirrspüler füllt sich nicht mit Wasser.	Das Wasserventil ist zuge dreht.	Prüfen Sie, ob das Wasserventil aufgedreht ist.
	Die Türsperre ist möglicherweise schlecht eingerastet.	Vergewissern Sie sich, dass die Tür des Gerätes geschlossen ist.

# EINBAU DES GERÄTS

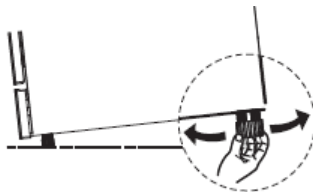
1

## Aufstellen des Geräts

Stellen Sie das Gerät am Bestimmungsort auf. Die Rückseite sollte durch die Wand und die Seiten durch Nebenschränke oder Wände abgestützt werden. Der Geschirrspüler verfügt über Schläuche für den Wasserzulauf und -ablauf, die auf der rechten oder linken Seite angebracht werden können, was den Einbau erleichtert.

### Ausrichten des Geräts

Nachdem Sie das Gerät aufgestellt haben, können Sie die Höhe mit den verstellbaren Füßen regulieren, um das Gerät waagrecht auszurichten.



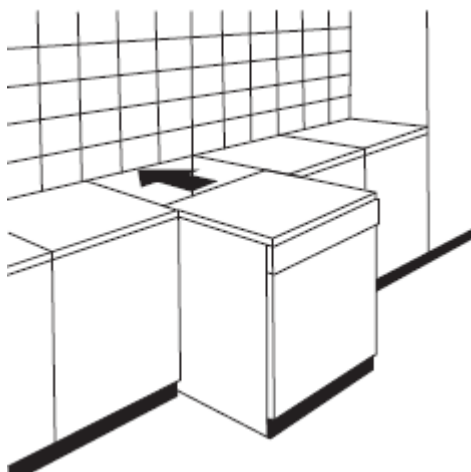
### HINWEIS:

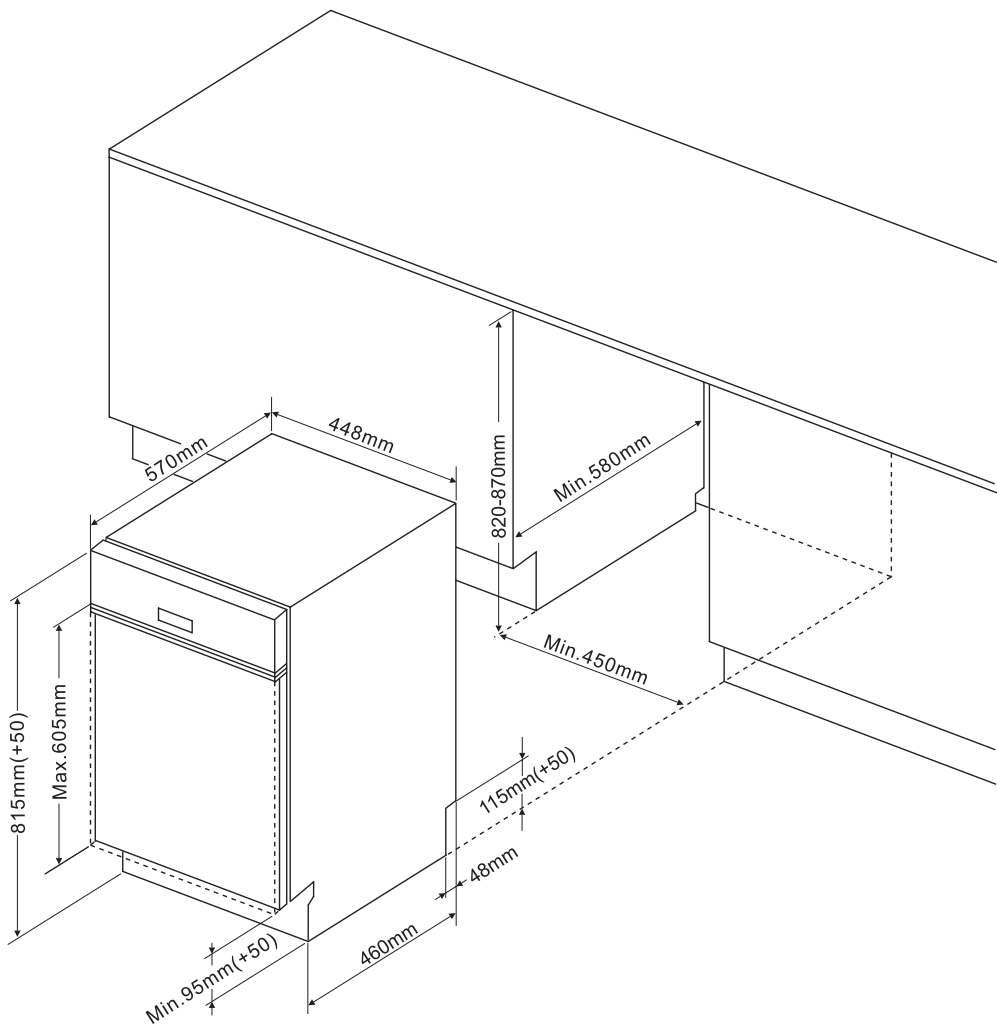
Gilt nur für freistehende Geschirrspüler.

Installation eines freistehenden Geräts

Einbau zwischen Schränken

Der Geschirrspüler hat eine Höhe von 845 mm und kann zwischen Schränken derselben Höhe in modernen Küchen eingebaut werden. Die Höhe kann mit den verstellbaren Füßen reguliert werden.





Das Gewicht der Möbelplatte sollte betragen:

\*für 45 cm Breite vollintegrierbar -  $\leq 3,2$ -5kg

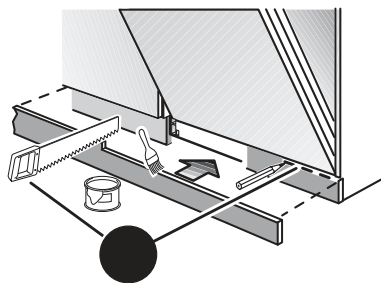
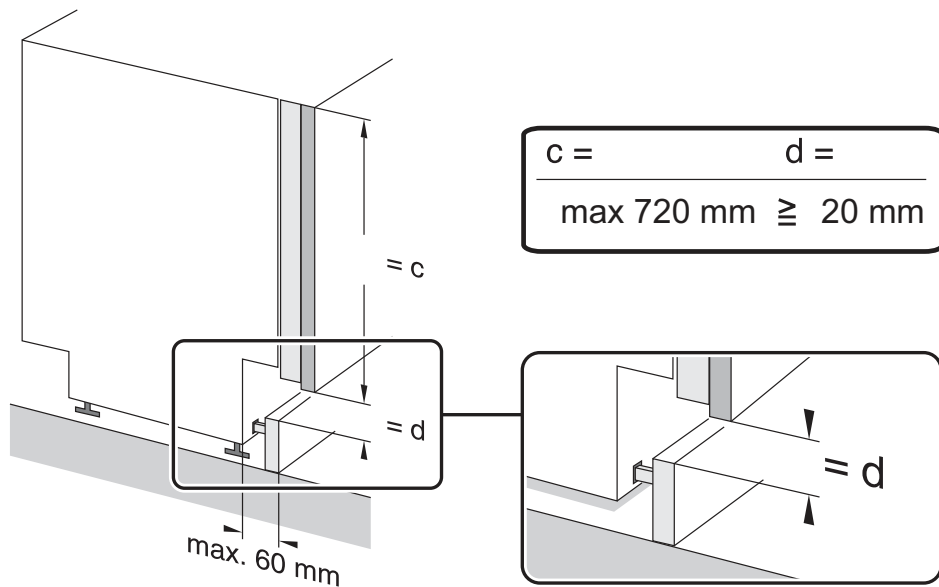
\*für 45 cm Breite mit sichtbarer Bedienblende -  $\leq 3,2$ -5kg

Das Gewicht der Möbelplatte sollte betragen:

\*für 60 cm Breite vollintegrierbar -  $\leq 3,2$ -7kg

\*für 60 cm Breite mit sichtbarer Bedienblende -  $\leq 3,2$ -6kg

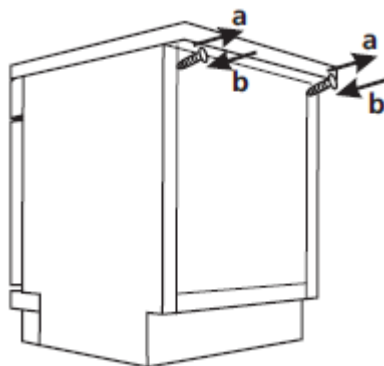
Bitte beachten Sie, dass bei Geräten mit Schiebetüren das empfohlene Gewicht der Frontplatte  $\leq 3,2$ -10 kg beträgt



**HINWEIS:** Wegen der Bauweise des Umbauschranks muss möglicherweise die Sockelleiste entsprechend zugeschnitten werden.

## Einbau unter der Arbeitsplatte

(Einbau unter der Arbeitsplatte) Die meisten modernen Küchen verfügen über eine Arbeitsplatte, unter der Elektrogeräte und Schränke eingebaut werden können. Nehmen Sie in diesem Fall die Oberplatte des Geschirrspülers ab, indem Sie die Schrauben unter dem hinteren Rand der Platte abschrauben (a).



### Hinweis

Nachdem Sie die Platte abgenommen haben, schrauben Sie die Schrauben UNBEDINGT wieder unter dem hinteren Rand der Platte ein (b). Das Gerät ist jetzt nur noch 815 mm hoch. Der Geschirrspüler passt perfekt unter die Küchenarbeitsplatte.

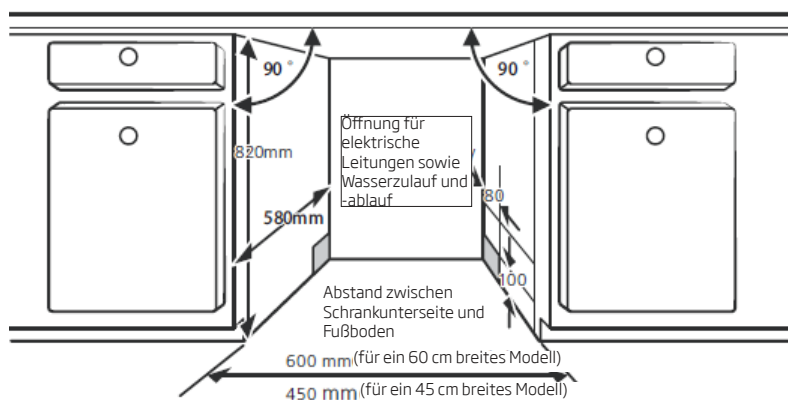
Installation im Einbauschränk (für Einbaugeräte)

Schritt 1. Wahl des besten Standorts für den Geschirrspüler

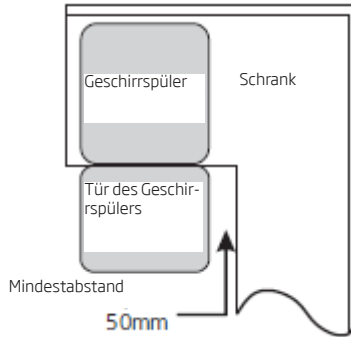
Geschirrspüler installiert man am besten in der Nähe eines Wasserzulaufventils und einer Steckdose.

Abbildungen mit Schrankabmessungen und Standort des Geschirrspülers

1. Weniger als 5 mm zwischen der Oberseite des Geschirrspülers und Tür auf einer Ebene mit dem Schrank.



2. Wenn der Geschirrspüler in einem Eckschrank eingebaut wird, ist darauf zu achten, dass genug Platz zum Öffnen der Tür bleibt.



**\*HINWEIS:**

Je nachdem, wo sich die Steckdose befindet, kann es notwendig sein, ein Loch in die Schrankwand zu schneiden.

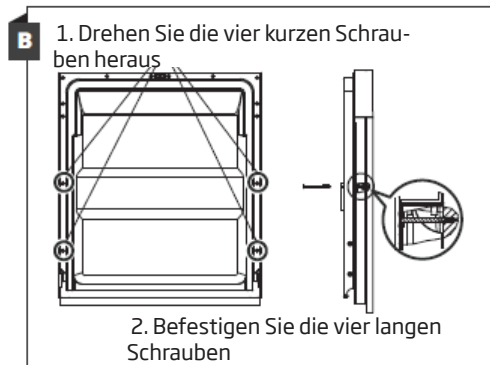
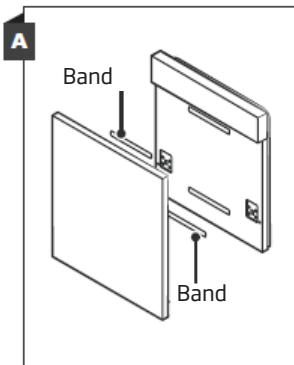
Je nachdem, wo sich die Steckdose befindet, kann es notwendig sein, ein Loch in die Schrankwand zu schneiden.

Schritt 2. Abmessungen und Montage der Schranktür

Montieren Sie die Schranktür entsprechend der Montagezeichnung.

Halbeingebautes Modell

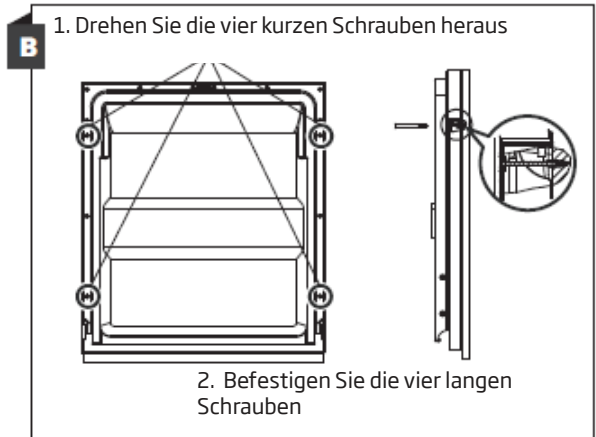
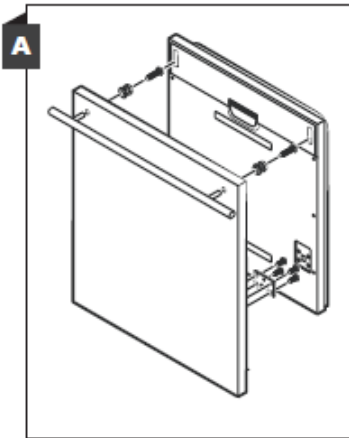
Trennen Sie Band A und B. Bringen Sie Band A an der Holztür und Filzband B an der Außenseite der Tür des Geschirrspülers an (siehe Abbildung A). Richten Sie die Holztür aus und befestigen Sie sie dann an mit Schrauben und Bolzen an der Tür des Geschirrspülers (siehe Abbildung B).



\*bei bestimmten Modellen

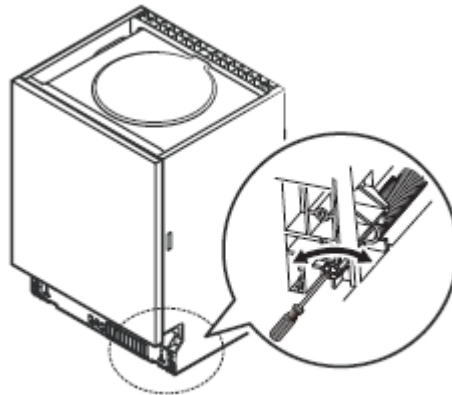
### \*Einbaumodell

Montieren Sie den Haken an der Holzfront und stecken Sie ihn in die Öffnung an der Außentür des Geschirrspülers (siehe Abbildung A). Richten Sie die Holzfront aus und befestigen Sie sie dann an mit Schrauben und Bolzen an der Tür des Geschirrspülers (siehe Abbildung B).



### \*Schritt 3. Einstellen der Türfederspannung

1. Die Türfederspannung der Außentür des Geschirrspülers ist fabrikmäßig eingestellt. Nach der Montage der Holzfront muss die Türfederspannung justiert werden. Drehen Sie die Stellschraube, um die Stahlschnur zu lösen oder zu spannen.
2. Die korrekte Türfederspannung ist erreicht, wenn die Tür in geöffneter Position vollkommen horizontal ist, sich jedoch bei leichtem Fingerdruck von unten hebt, um sich zu schließen.

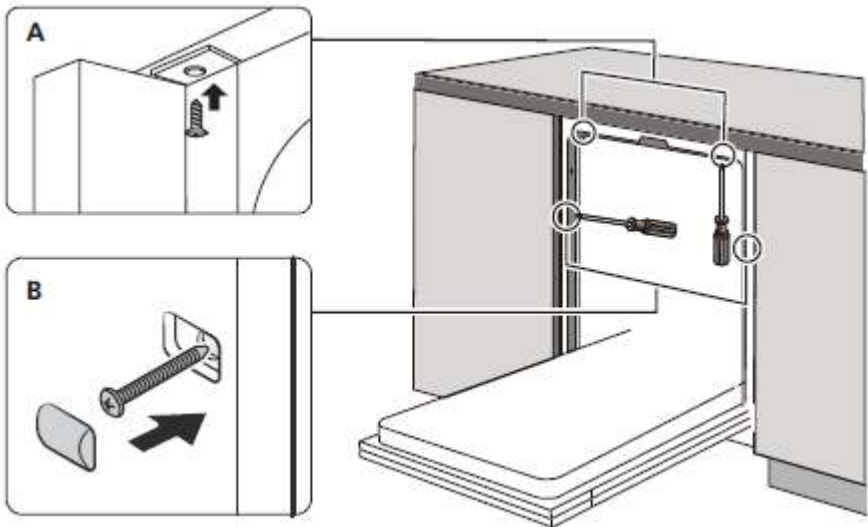


\* bei bestimmten Modellen

#### Schritt 4. Schritte zum Installieren des Geschirrspülers

Die weiteren Installationsschritte sind in den Montagezeichnungen dargestellt.

1. Befestigen Sie das Kondensatband unter der Arbeitsfläche des Schrankes. Achten Sie darauf, dass das Kondensatblech mit der Kante der Arbeitsfläche bündig ist. (Schritt 2).
2. Schließen Sie den Zulaufschlauch an die Kaltwasserleitung an.
3. Schließen Sie den Wasserablaufschlauch an.
4. Schließen Sie das Netzkabel an.
5. Stellen Sie den Geschirrspüler an seinem Platz auf. (Schritt 4)
6. Richten Sie den Geschirrspüler aus. Die hinteren Füße können von der Vorderseite des Geschirrspülers aus verstellt werden, indem man die Sechskantschraube in der Mitte des Geschirrspülersockels mit einem Schraubenschlüssel dreht. Um die vorderen Füße einzustellen, müssen Sie die Schrauben mit einem flachen Schraubenschlüssel drehen, bis der Geschirrspüler waagrecht steht.
7. Befestigen Sie die Holzfront an der Tür des Geschirrspülers.
8. Justieren Sie die Türfederspannung mit Hilfe eines Inbusschlüssels. Spannen Sie die Federn nach links. Wenn Sie diese Einstellung nicht vornehmen, können Sie dadurch eine Beschädigung des Geschirrspülers verursachen.
9. Befestigen Sie den Geschirrspüler. Dafür gibt es zwei Möglichkeiten:  
Küchenarbeitsplatte aus Holz: Setzen Sie den Montagehaken in die Öffnung an der Seitenwand und befestigen Sie ihn mit den Schrauben an der Arbeitsplatte.  
B. Küchenarbeitsplatte aus Marmor oder Granit: Befestigen Sie das Gerät von der Seite mit einer Schraube.

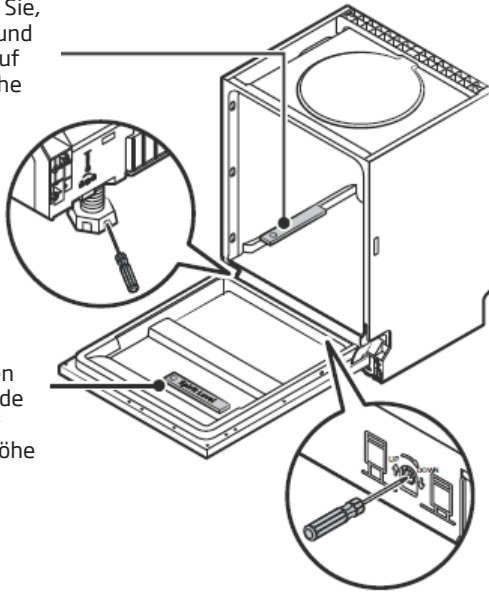


\*Bestimmte Geschirrspülermodelle verfügen über Einbaudichtungen, die um das Gerät herum angebracht werden (optional).

## Schritt 5. Ausrichten des Geschirrspülers

Damit der Geschirrspüler ordnungsgemäß funktioniert, muss er waagrecht stehen. Prüfen Sie mit einer Wasserwaage an der Tür und an den Führungsschienen der Körbe im Inneren des Geschirrspülers, ob das Gerät waagrecht steht. Richten Sie den Geschirrspüler waagrecht aus, indem Sie drei FüÙe getrennt regulieren. Passen Sie auf, dass der Geschirrspüler dabei nicht umkippt.

Überprüfen Sie, ob Vorder- und Rückseite auf gleicher Höhe sind.

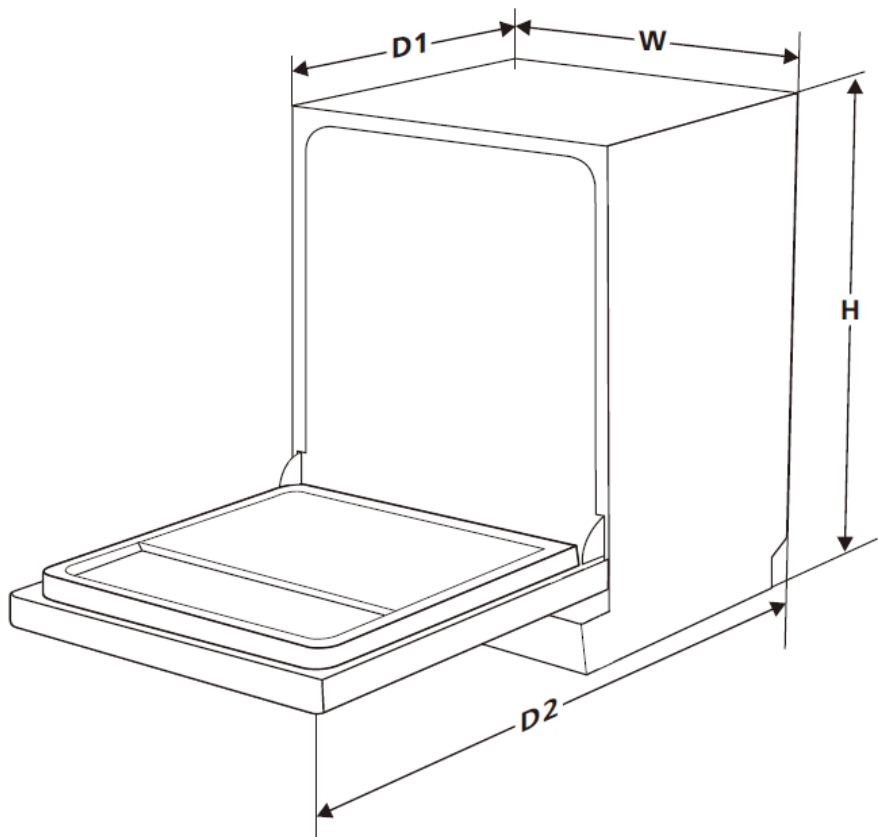


Überprüfen Sie, ob beide Seiten auf gleicher Höhe sind.



### **HINWEIS:**

Die maximale Einstellungshöhe der FüÙe beträgt 50 mm.



Höhe [mm] [H]	815 mm
Breite [mm] [W]	448 mm
Tiefe [mm] [D1]	590 mm (bei geschlossenen Türen)
Tiefe [mm] [D2]	1170 mm (bei 90° offenen Türen)





**AMICA S.A.**  
UL. MICKIEWICZA STR. 52  
64-510 WRONKI

**TEL. 67 25 46 100**  
**FAX. 67 25 40 320**

**WWW.AMICA.PL**