

Ústní sprcha • NÁVOD K OBSLUZE **CZ** 3-9

Ústna sprcha • NÁVOD NA OBSLUHU **SK** 10-16

Oral Irrigator • INSTRUCTIONS FOR USE **GB** 17-23

Asztali szájzuhany • HASZNÁLATI UTASÍTÁS **H** 24-30

Irygator dentystyczny stacjonarny • INSTRUKCJA OBSŁUGI **PL** 31-37

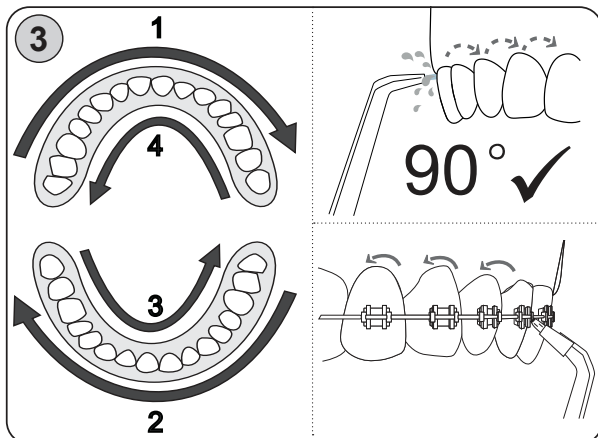
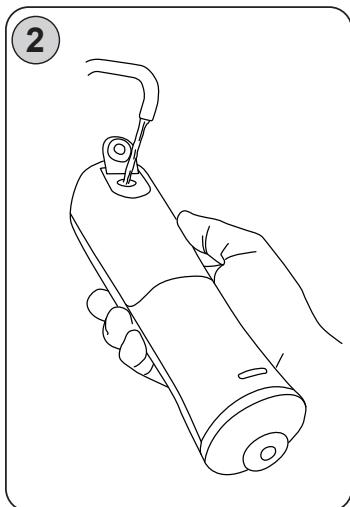
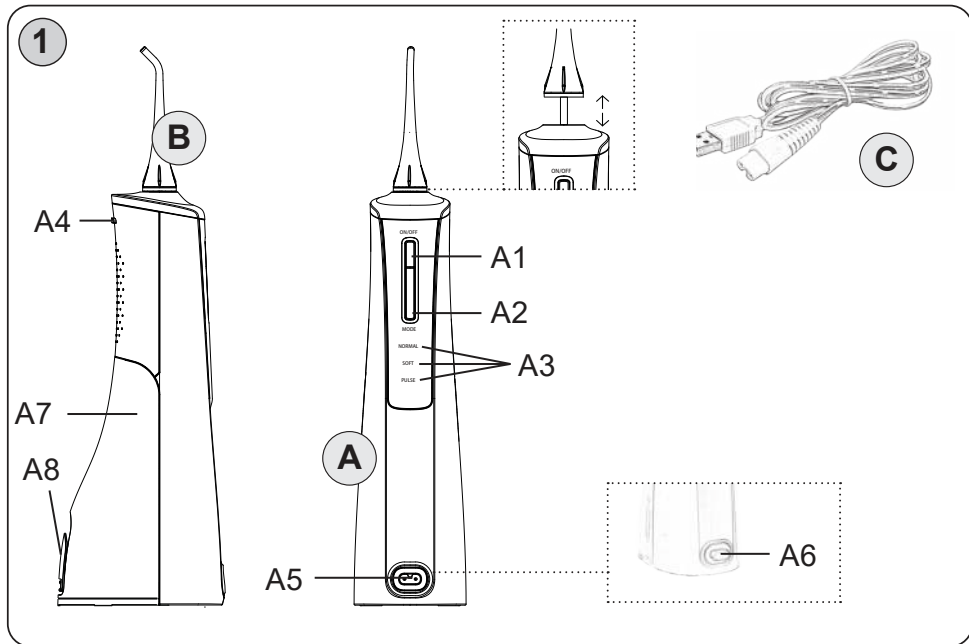
Munddusche • BEDIENUNGSANLEITUNG **D** 38-43

# AquaCare Power



12 listopadu, 2021

*eta*



Obrázky jsou pouze ilustrační / Obrázky sú len ilustračné / Product images are for illustrative purposes only / Illusztratív képek / Zdjęcia służą wyłącznie jako ilustracja / Die Bilder dienen nur zur Illustration.

## eta 2708

## NÁVOD K OBSLUZE

Vážený zákazníku, děkujeme Vám za zakoupení našeho produktu. Před uvedením tohoto přístroje do provozu si velmi pozorně přečtěte návod k obsluze a tento návod spolu se záručním listem, pokladním dokladem a podle možností i s obalem a vnitřním obsahem obalu dobře uschovejte. Tento spotřebič je mechanický odstraňovač zubního plaku, který se snadno používá a který vám pomůže zlepšit ústní hygienu. Ústní sprcha představuje nejmodernější technologii obsaženou v účinném a ergonomickém přístroji, který je ideálním nástrojem pro péči o zuby.

**I. BEZPEČNOSTNÍ UPOZORNĚNÍ**

- Instrukce v návodu považujte za součást spotřebiče a postupte je jakémukoliv dalšímu uživateli spotřebiče.
- Zkontrolujte, zda údaj na typovém štítku odpovídá napětí ve Vaší elektrické zásuvce. Nabíjecí základnu je nutné připojit pouze do zásuvky elektrické instalace, která odpovídá příslušným normám.
- Tento spotřebič mohou používat děti ve věku 8 let a starší a osoby se sníženými fyzickými, smyslovými či mentálními schopnostmi nebo nedostatkem zkušeností a znalostí, pokud jsou pod dozorem nebo byly poučeny o používání spotřebiče bezpečným způsobem a rozumí případným nebezpečím. Děti si se spotřebičem nesmějí hrát. Čištění a údržbu prováděnou uživatelem nesmějí provádět děti. Děti se musí držet mimo dosah spotřebiče a jeho přívodu.
- Jestliže je propojovací přívod/adaptér poškozen, musí být přívod nahrazen výrobcem, jeho servisním technikem nebo podobně kvalifikovanou osobou, aby se tak zabránilo vzniku nebezpečné situace.
- Vždy odpojte spotřebič od přívodu/adaptéru pokud ho necháváte bez dozoru a před montáží, demontáží, naplňováním vodou nebo čištěním.
- Nikdy spotřebič nepoužívejte, pokud má poškozený adaptér, jeho propojovací přívod nebo vidlici, pokud nepracuje správně, upadl na zem a poškodil se nebo spadl do vody. V takových případech zanechte spotřebič do odborného servisu k prověření jeho bezpečnosti a správné funkce.
- Strojek s připojeným přívodem/adaptérem se nesmí používat na místech, kde by mohl spadnout do vany, umyvadla nebo bazénu. Pokud by strojek přesto spadl do vody, nevytahujte jej! Nejdříve odpojte přívod/adaptér z el. zásuvky a až poté strojek vyjměte. V takových případech zanechte spotřebič do odborného servisu k prověření jeho bezpečnosti a správné funkce.

- Před výměnou příslušenství nebo přístupných částí, které se při používání pohybují, před montáží a demontáží, před čištěním nebo údržbou, spotřebič vypněte a odpojte od el. sítě vytažením přívodu / adaptéru z el. zásuvky!
- Pro zabezpečení doplňkové ochrany doporučujeme instalovat do el. obvodu napájení koupelny proudový chránič (RCD) se jmenovitým vybavovacím proudem nepřevyšujícím **30 mA**. Požádejte o radu revizního technika, případně elektrikáře.
- Spotřebič nemá vlastní nabíjecí zdroj, je určen pro nabíjení pouze z USB zdroje (adaptér s USB výstupem, PC s USB výstupem, s výstupním napětím 5,0 V a výstupním proudem minimálně 700 mA), před připojením věnujte pozornost instrukcím výrobce těchto zdrojů.
- Spotřebič se musí napájet pouze bezpečným malým napětím 5 V.

### **SPECIÁLNÍ BEZPEČNOSTNÍ POKYNY**

- Spotřebič by neměly používat osoby se sníženou citlivostí v ústní dutině. To může způsobit poranění nebo poškození zubů a dásní. Máte-li pochybnosti o možnosti použití ve vašem individuálním případě, obraťte se před použitím spotřebiče na svého zubního lékaře.
- Nepoužívejte spotřebič na dětech, nesvéprávných osobách či osobách, které nedokáží vyjádřit své pocity.
- Pokud jste v nedávné době podstoupili operaci zubů či dásní, trpěli dlouhodobými potížemi se zuby nebo podstoupili extenzivní zákroky v posledních 2 měsících, případně pokud máte podezření na problémy zubního charakteru (plomby, korunky atd.), poradte se před použitím spotřebiče se svým ošetřujícím zubním lékařem.
- Pokud by se objevily nějaké zdravotní potíže (např. dochází k výraznému krvácení nebo pokud krvácení neustává po 2 týdnech používání), přestaňte spotřebič používat a kontaktujte s žádostí o radu svého ošetřujícího lékaře.

### **VŠEOBECNÉ BEZPEČNOSTNÍ POKYNY**

- **Spotřebič je určen pouze pro individuální použití v domácnostech k osobní péči o ústní dutinu! Není určen pro komerční použití, pro více pacientů v ambulancích zubních lékařů ani v jiných zdravotnických zařízeních!**
- Nepoužívejte venku ani v prostředí, kde se používají aerosolové prostředky (např. spreje), nebo kde se manipuluje s kyslíkem.
- Nenabíjejte během koupání (v blízkosti vody).
- **Přívod/adaptér nikdy neponořujte do vody nebo jiných tekutin (ani částečně) a nemýjte pod tekoucí vodou!**
- Přívod/adaptér nezasunujte do el. zásuvky a nevytahujte z el. zásuvky mokřýma rukama
- **Spotřebič nenechávejte v chodu bez dozoru!**
- **Udržujte spotřebič v suchu.**
- Spotřebič používejte pouze s příslušenstvím určeným pro tento typ. Nepoužívejte poškozené / deformované nástavce.

- Z hygienických důvodů nepoužívejte jednu trysku pro více osob ani s jinými lidmi. Mohlo by dojít k přenosu infekcí nebo zánětu v ústní dutině.
- Udržujte příslušenství (tj. trysky) mimo dosah dětí a nesvéprávných osob. Tryska je dostatečně malá, aby mohla uváznout v hrdle, případně být spolknuta. Osoba, která spolkne trysku, musí okamžitě vyhledat lékařskou pomoc!
- Netlačte konec trysky silně proti zubům či dásním.
- Spotřebič neuvádějte do provozu, je-li zásobník na vodu prázdný nebo je-li odejmuta tryska.
- Spotřebič ani příslušenství nezasunujte do žádných tělesných otvorů, kromě ústní dutiny.
- Tryskou nemiřte pod jazyk, do hrdla, ucha, nosu, očí nebo dalších citlivých oblastí, mohlo by dojít ke zranění.
- Proud vody nikdy nesměrujte proti osobám, zvířatům, rostlinám nebo zařízením obsahujícím elektrické části a na jejich napájecí přívody.
- Spotřebič není určen pro ošetřování chrupu zvířat.
- Spotřebič chraňte proti prachu, chemikáliím, nadměrné vlhkosti, toaletním potřebám, tekutým kosmetickým přípravkům, velkým změnám teplot a nevystavujte jej přímému slunečnímu záření.
- Vlivem výrobních zkoušek dochází u spotřebiče k vnitřnímu orosení sací hadičky, případně zásobníku na vodu. Při nákupu toto nepovažujte za závadu.
- Zásobník na vodu nepřepĺňujte, maximální množství vody je **200 ml**.
- **V žádném případě do zásobníku na vodu nenalévejte horkou vodu (max. 40 °C), ústní vody, esenciální oleje, vodu obohacenou o alkohol, sůl, ocet, odvápnovací prostředky, změkčovadla či jiné chemické čisticí látky. Do zásobníku na vodu nekládejte žádné předměty.**
- Spotřebič je nutno skladovat při teplotě vyšší než 0 °C, před použitím nechat aklimatizovat na pokojovou teplotu.
- Zamezte, aby spotřebič byl zapnut bez vody déle než 10 sec. Bez vody jej zapínejte pouze pro celkové vyprázdnění od vody.
- Po použití spotřebič vždy vyčistěte. Nedodržení tohoto pokynu by mohlo způsobit zhoršení vašeho zdravotního stavu z důvodu podpory růstu plísní a bakterií, není-li provedena dezinfekce.
- Nepokoušejte se sami spotřebič opravovat.
- Při nabíjení akumulátoru je spotřebič teplý, což je naprosto normální stav.
- Nabíjení akumulátoru provádějte při běžné pokojové teplotě.
- Akumulátor neodhazujte do ohně. Hrozí nebezpečí výbuchu!
- Nedobíjete akumulátor, ze kterého uniká elektrolyt.
- Unikání elektrolytu z akumulátoru je zapříčiněno přetěžováním spotřebiče nebo používáním spotřebiče za extrémně vysokých teplot. Pokud se elektrolytem potřísníte, omyjte zasažené místo vodou a mýdlem a opláchněte citrónovou šťávou s octem. Při zasažení očí vyplachujte zasažené oko po dobu několika minut čistou vodou a ihned vyhledejte lékařskou pomoc.
- Nevystavujte akumulátor teplotám vyšším než 50 °C. Předcházíte tak poškození akumulátoru.
- Nikdy nenabíjete strojek na přímém slunci nebo blízko zdrojů tepla, a pokud je teplota pod 10 °C nebo nad 40 °C.
- Pravidelně kontrolujte stav propojovacího USB přívodu.
- Zabraňte tomu, aby propojovací přívod/adaptér volně visel přes hranu pracovní desky, kde by na něho mohly dosáhnout děti.
- Propojovací přívod/adaptér nesmí být poškozen ostrými nebo horkými předměty, otevřeným plamenem, nesmí se ponořit do vody ani ohýbat přes ostré hrany.

- V případě potřeby použití prodlužovacího přívodu je nutné, aby nebyl poškozen a vyhovoval platným normám.
- Ihned po použití spotřebič vypněte a uložte ho na suché místo, mimo dosah dětí a nesvéprávných osob.
- Spotřebič nikdy nepoužívejte pro žádný jiný účel, než pro který je určen a popsán v tomto návodu!
- Případné texty v cizím jazyce a obrázky uvedené na obalech nebo výrobku, jsou přeloženy a vysvětleny na konci této jazykové mutace.
- **VAROVÁNÍ:** Při nesprávném používání přístroje, které není v souladu s návodem k obsluze, existuje riziko poranění.
- Výrobce neručí za škody způsobené nesprávným zacházením se spotřebičem a příslušenstvím (např. **poranění ústní dutiny, dásní, zubů, poškození spotřebiče, požár atd.**) a není odpovědný ze záruky za spotřebič v případě nedodržení výše uvedených bezpečnostních upozornění.

## II. POPIS SPOTŘEBIČE A PŘÍSLUŠENSTVÍ (obr. 1)

### A – Tělo ústní sprchy

- A1 – tlačítko **ON/OFF** (zapnutí/vypnutí)
- A2 – tlačítko přepnutí režimu **MODE**
- A3 – indikátor aktivního režimu **N, S, P**
- A4 – tlačítko aretace trysky

A5 – zdířka nabíjení

A6 – kryt zdířky nabíjení

A7 – zásobník na vodu

A8 – zátka zásobníku

### B – Tryska na zuby a dásně (2 ks v balení)

### C – USB napájecí kabel \*

\* **USB Kabel:** k tomuto kabelu **USB můžete připojit zdroj s USB (např. síťový adaptér pro střídavý proud, záložní zdroj energie apod.).**

## III. POKYNY K OBSLUZE

Odstraňte veškerý obalový materiál, vyjměte ústní sprchu a veškeré příslušenství. Umístěte spotřebič na rovný a suchý povrch (tak, aby nemohl spadnout do vody), mimo dosah dětí (viz odst. I. **BEZPEČNOSTNÍ UPOZORNĚNÍ**).

### NABÍJENÍ

Po odejmutí krytu zdířky nabíjení **A6** nejprve zasuňte napájecí kabel do zdířky nabíjení **A5**. Druhý konec ke zdroji např. kompatibilního síťového adaptéru na střídavý proud nebo záložnímu zdroji energie. Nabíjení je signalizováno blikáním kontrolky **A3**; plné nabití pak trvalým svitem těchto kontrolky. Po nabití vraťte kryt **A6** zpět na své místo.

Pro plné nabití akumulátoru je nutné spotřebič ponechat nabíjet přibližně 2,5 hodin. Ústní sprcha pak v závislosti na režimu čištění zvládne vyprázdnit cca 60 – 100 zásobníků vody **A7**, což odpovídá přibližně 2 – 4 týdnům používání.

**Pozn. Ačkoliv můžete ústní sprchu nabíjet až po jejím vybití, v rámci zachování co největší životnosti akumulátorů ji doporučujeme nabíjet v pravidelných intervalech (např. po 2-3 týdnech používání).**

### Upozornění

- Při pravidelném nabíjení nepřekračujte doporučenou dobu nabíjení (2,5 hodin)!
- Nepoužívejte spotřebič během nabíjení!

## IV. POUŽITÍ

Před prvním použitím je nutné provést propláchnutí vodního systému. Podle instrukcí níže naplníte zásobník na vodu **A7** čistou pitnou vodou a po opětovném sestavení spotřebič zapnete. Nechejte všechnu vodu projít skrz ústní sprchu do umyvadla. Tento postup proveďte minimálně 2x.

### Naplnění vodou

Je nutné nejdříve vyjmout zátku zásobníku **A8** a po naplnění ji opět řádně zasunout. Postupujte dle obr. 2.

**Nástavec B** – trysku zasuňte do otvoru ve vrchní části těla sprchy **A** až na doraz (ozve se slyšitelné cvaknutí). Mírným „zataháním“ za nástavec zkontrolujte jeho správné upevnění. Pro vyjmutí nástavce je nutné nejdříve stisknout tlačítko aretace trysky **A4** a následně nástavec mírným tahem vyjmout.

### Ovládání tlačítek

Nejprve si pomocí tlačítka přepnutí režimu **A2** vyberte režim čištění:

- 1) režim **N** (normal) – standardní intenzivní režim pro běžné čištění zdravých zubů a dásní,
- 2) režim **S** (soft) – šetrný režim pro citlivé zuby a dásně,
- 3) režim **P** (pulse) – pulzační režim pro šetrné masírování dásní.

Vybraný režim je možné přepnout i během procesu čištění. Aktivace zvoleného režimu je signalizována rozsvícením jejího indikátoru **A3**. Spotřebič poté aktivujete stisknutím tlačítka zapnutí **A1**. Jeho opětovným stisknutím spotřebič vypnete nebo se vypne spotřebič automaticky po uplynutí 2 minut.

### Způsob použití (obr. 3)

Vzhledem k tomu, že plak, který přilne na povrch zubů nelze odstranit pouze proudem vody, je nutné si před použitím sprchy nejdříve celý chrup řádně vyčistit pomocí zubního kartáčku. Jakmile budete mít zuby vyčištěny, použijte ústní sprchu. Trysku **B** vložte mezi dva zuby na úrovni dásně po úhlem cca 90 stupňů. Abyste zabránili rozstříkování, jemně sevřete rty kolem trysky, ale současně je nutné mít ústa lehce otevřená, aby voda mohla plynule vytékat.

Při čištění se nakloňte nad umyvadlo. Pomalu veďte trysku, dokud neucítíte, že se neusadila mezi další dva zuby, plynule sledujte křivku dásní a tvar jednotlivých zubů. Pokračujte v tomto postupu u všech mezizubních prostorů včetně stoliček v celé ústní dutině. **Na trysku netlačte, ponechte ji, aby sama vykonala svoji práci.** Plný zásobník na vodu **A7** se vyčerpá v závislosti na zvoleném režimu za cca 45 – 60 sekund. Pro optimální průplach úst doporučujeme 2 – 3 opakování naplnění zásobníku.

### Po ukončení čištění

- Otevřete zásobník na vodu **A7** a vylejte zbytek vody do umyvadla.
- Ústní sprchu na pár vteřin zapnete, aby se vyprázdnil i obsah vody ve vnitřních částech.
- Utřete všechny součásti suchým hadříkem.

### Upozornění

- Abyste zamezili případnému množení plísní a bakterií při delší pauze v používání, zásobník na vodu po každém použití zcela vyprázdněte!
- Během několika prvních dnů používání ústní sprchy může docházet k slabému krvácení dásní, které však obvykle po několika dnech samo ustane.
- Pro zajištění nejlepších výsledků při čištění doporučujeme vyměnit každých 6 měsíců trysku. Nástavec vyměňte i dříve, pokud pozorujete výrazné opotřebení či jeho poškození.

## V. ČIŠTĚNÍ A ÚDRŽBA

**V rámci zachování maximální hygieny ústní sprchu po každém použití vyčistěte! Nedodržení tohoto pokynu by mohlo způsobit zhoršení vašeho zdravotního stavu z důvodu podpory růstu plísní a bakterií. Nepoužívejte drsné a agresivní čisticí prostředky!** Trysku **B** opláchněte pod tekoucí vodou. Vlhký hadřík použijte také na tělo ústní sprchy **A** i kabel **C**.

Pro dosažení hygienické čistoty doporučujeme trysku každé 2 – 4 týdny ponořit do čistícího prostředku na zubní protézy. Případně můžete použít jiné vhodné dezinfekční prostředky. Při jejich aplikaci se však řiďte pokyny uvedenými na obalech čisticích/dezinfekčních prostředků.

Dbejte na to, aby dosedací plochy a těsnící prvky byly čisté, nepoškozené a řádně umístěné. Pokud nebudete delší čas spotřebič používat, proveďte celkové vyprázdnění vodního systému sprchy (tj. zásobník na vodu vyprázdněte, následně stiskněte spínač **A1**, vyčerpajte vodu, dokud z trysky nepřestane vycházet voda). Po vystříkání ponechejte čerpadlo ještě cca 10 sekund v chodu za účelem odstranění zbytku čisté vody ze systému.

### Další důležitá upozornění

- K čištění nepoužívejte myčku nádobí ani žádné agresivní čisticí prostředky!
- K čištění ústní sprchy nepoužívejte vodu teplejší 50 °C.
- Před opětovným použitím nechte všechny součásti spotřebiče řádně vysušit.

Spotřebič i s veškerým příslušenstvím skladujte na suchém, bezprašném a bezpečném místě mimo dosah dětí a nesvéprávných osob.

Náhradní trysky **B** můžete zakoupit pod objednáací číslo ETA 270890100.

Další nástavce je možné zakoupit jako volitelné příslušenství (ortodontická tryska pod objednáací číslem ETA 270890200).

## VI. EKOLOGIE



Pokud to rozměry dovolují, jsou na všech kusech vytištěny znaky materiálů použitých na výrobu balení, komponentů a příslušenství, jakož i jejich recyklace. Uvedené symboly na výrobku nebo v průvodní dokumentaci znamenají, že použité elektrické nebo elektronické výrobky nesmí být likvidovány společně s komunálním odpadem. Za účelem jejich správné likvidace je odevzdejte na k tomu určených sběrných místech, kde budou přijaty zdarma. Správnou likvidací tohoto produktu pomůžete zachovat cenné přírodní zdroje a napomáháte prevenci potenciálních negativních dopadů na životní prostředí a lidské zdraví, což by mohly být důsledky nesprávné likvidace odpadů.

Další podrobnosti si vyžádejte od místního úřadu nebo nejbližšího sběrného místa. Při nesprávné likvidaci tohoto druhu odpadu mohou být v souladu s národními předpisy uděleny pokuty. Vybitý akumulátor bezpečně zlikvidujte prostřednictvím k tomu určených speciálních sběrných sítí. Akumulátor nikdy nelikvidujte spaláním!

### Vyjmutí akumulátoru

Akumulátor z přístroje vyjměte pouze po úplném vybití. Vyšroubujte šroubky a otevřete kryt. Odpojte akumulátor a poté ho vyjměte.

**Údržbu rozsáhlejšího charakteru nebo údržbu, která vyžaduje zásah do vnitřních částí spotřebiče, musí provést odborný servis!**

**Nedodržáním pokynů výrobce zaniká právo na záruční opravu!**

Případné další informace o spotřebiči a servisní síti získáte na infolince +420 545 120 545 nebo na internetové adrese [www.eta.cz](http://www.eta.cz).

## VII. TECHNICKÁ DATA

Napětí (V)	uvedeno na typovém štítku výrobku
Hmotnost (kg) cca	0,4
Spotřebič třídy ochrany	III.
Rozměry cca (dxhxv), (mm)	220 x 90x 60
Pracovní tlak (režim N,S,P)	30-100 PSI

**Změna technické specifikace a obsahu případného příslušenství dle modelu výrobku vyhrazena výrobcem. Záruka 24 měsíců se nevztahuje na snížení užitečné kapacity akumulátoru z důvodu jejího používání nebo stárí. Užitečná kapacita se snižuje v závislosti na způsobu používání akumulátoru.**

UPOZORNĚNÍ A SYMBOLY POUŽITÉ NA SPOTŘEBIČI, OBALECH NEBO V NÁVODU:

*HOUSEHOLD USE ONLY – Pouze pro použití v domácnosti.*

*DO NOT IMMERSE IN WATER OR OTHER LIQUIDS – Neponořovat do vody nebo jiných tekutin.*



**TO AVOID DANGER OF SUFFOCATION, KEEP THIS PLASTIC BAG AWAY FROM BABIES AND CHILDREN. DO NOT USE THIS BAG IN CRIBS, BEDS, CARRIAGES OR PLAYPENS. THIS BAG IS NOT A TOY.**

*Nebezpečí udušení. Nepoužívejte tento sáček v kolébkách, postýlkách, kočárkách nebo dětských ohrádkách. PE sáček odkládejte mimo dosah dětí. Sáček není na hraní.*

Symbol  znamená UPOZORNĚNÍ.

## NÁVOD NA OBSLUHU

Vážený zákazník, ďakujeme Vám za zakúpenie nášho produktu. Pred uvedením tohto prístroja do prevádzky, si veľmi pozorne prečítajte návod na obsluhu a tento návod spolu so záručným listom, dokladom o predaji a podľa možností aj s obalom a vnútorným vybavením obalu dobre uschovajte. Tento spotrebič je mechanický odstraňovač zubného povlaku, ktorý sa jednoducho používa a pomôže vám zlepšiť ústnu hygienu. Ústna sprcha predstavuje najmodernejšiu technológiu obsiahnutú v účinnom a ergonomickom prístroji, ktorý je ideálnym nástrojom pre starostlivosť o zuby.

**I. BEZPEČNOSTNÉ UPOZORNENIA**

- Inštrukcie v návode považujte za súčasť spotrebiča a postúpte ich akémukoľvek ďalšiemu užívateľovi spotrebiča.
- Skontrolujte, či údaj na typovom štítku zodpovedá napätiu vo vašej elektrickej zásuvke. Nabíjaciu základňu je nutné pripojiť iba do zásuvky elektrickej inštalácie, ktorá zodpovedá príslušným normám.
- Tento spotrebič môžu používať deti vo veku 8 rokov a staršie a osoby so zníženými fyzickými alebo mentálnymi schopnosťami alebo nedostatkom skúseností a znalostí, pokiaľ sú pod dozorom alebo boli poučené o používaní tohto spotrebiča bezpečným spôsobom a porozumeli prípadným nebezpečenstvám. Deti si so spotrebičom nesmú hrať. Čistenie a údržbu vykonávanú užívateľom nesmú vykonávať deti bez dozoru. Deti sa musia držať mimo dosah prívodu/adaptéru.
- Ak je napájací prívod poškodený, musí byť nahradený výrobcom, jeho servisným technikom alebo podobne kvalifikovanou osobou, aby sa tak zabránilo vzniku nebezpečnej situácie.
- Spotrebič nepoužívajte, ak má poškodený adaptér jeho prívod ak nepracuje správne, ak spadol na zem a poškodil sa alebo spadol do vody. V takýchto prípadoch odneste spotrebič do špecializovaného servisu, aby preverili jeho bezpečnosť a funkčnosť.
- Strojček s pripojeným prívodom/adaptérom sa nesmie používať na miestach, kde by mohol spadnúť do vane, umývadla alebo bazénu. Ak by strojček do vody predsa len spadol, nevyberajte ho! Najskôr vyťahnite prívod/adaptér z elektrickej zásuvky a až potom strojček vyberte. V takých prípadoch odneste spotrebič na kontrolu do špecializovaného servisu, aby preverili, či je bezpečný a správne funguje.
- Pred výmenou príslušenstva alebo prístupných častí, ktoré sa pri používaní pohybujú, pred montážou a demontážou, pred čistením alebo údržbou, spotrebič vypnite a odpojte od el. siete vytiahnutím prívodu/adaptéra z el. zásuvky!
- Vždy odpojte spotrebič od prívoda/adaptéra ak ho nechávate bez dozoru a pred montážou, demontážou, plnením vody alebo čistením.

- Pre zabezpečenie doplnkovej ochrany odporúčame inštalovať do elektrického obvodu napájania kúpeľne prúdový chránič (RCD) s menovitým vybavovacím prúdom neprevyšujúcim 30 mA. Požiadajte o radu revízného technika, prípadne elektrikára.
- Spotrebič nemá vlastný nabíjací zdroj, je určený na nabíjanie iba z USB zdroja (adaptér s USB výstupom, PC s USB výstupom, s výstupným napätím 5,0 V a výstupným prúdom minimálne 700 mA), pred pripojením venujte pozornosť inštrukciám výrobcu týchto zdrojov.
- Spotrebič sa musí napájať iba bezpečným malým napätím 5 V.

### ŠPECIÁLNE BEZPEČNOSTNÉ UPOZORNENIA

- Spotrebič by nemali používať osoby so zníženou citlivosťou v ústnej dutine. To môže spôsobiť poranenie alebo poškodenie zubov a ďasien. Ak máte pochybnosti o možnosti použitia vo vašom individuálnom prípade, obráťte sa pred použitím spotrebiča na svojho zubného lekára.
- Nepoužívajte spotrebič na deťoch, nesvojprávnych osobách či osobách, ktoré nedokážu vyjadriť svoje pocity.
- Ak ste v poslednom čase podstúpili operáciu zubov či ďasien, trpeli dlhodobými problémami so zubami alebo podstúpili extenzívnu zákroky v posledných 2 mesiacoch, prípadne ak máte podozrenie na problémy zubného charakteru (plomby, korunky atď.), poraďte sa pred použitím spotrebiča so svojim ošetrovujúcim zubným lekárom.
- Ak by sa objavili nejaké zdravotné problémy (napr. dochádza k výraznému krvácaniu alebo ak krvácanie neustáva po 2 týždňoch používania), prestaňte spotrebič používať a kontaktujte so žiadosťou o radu svojho ošetrojúceho lekára.

### VŠEOBECNÉ BEZPEČNOSTNÉ UPOZORNENIA

- Nikdy nepoužívajte spotrebič, ak nepracuje správne, ak spadol na zem a poškodil sa.
- Spotrebič je určený len na použitie v domácnostiach k osobnej starostlivosti o ústnu dutinu! Nie je určený pre komerčné použitie, pre viac pacientov v ambulanciách zubných lekárov ani v iných zdravotníckych zariadeniach!
- Nepoužívajte vonku ani v prostredí, kde sa používajú aerosolové prostriedky (napr. spreje), alebo kde sa manipuluje s kyslíkom.
- Spotrebič nenechávajte v činnosti bez dozoru!
- **Strojček, prívod ani adaptér nikdy neponárajte (ani čiastočne) do vody a iných tekutín ani neumývajte pod tečúcou vodou!**
- **Prívod/adaptér nezasúvajte a nevytáhujte z elektrickej zásuvky mokrymi rukami!**
- **Nenabíjajte počas kúpania v blízkosti vody.**
- Udržujte spotrebič v suchu.
- Spotrebič používajte iba s príslušenstvom (náhradná dýza) určeným pre tento typ. Nepoužívajte poškodené/deformované nadstavce.
- Z hygienických dôvodov nepoužívajte jednu trysku pre viac osôb ani s inými ľuďmi. Mohlo by dôjsť k prenosu infekcií alebo zápalu v ústnej dutine.

- Udržujte príslušenstvo (tj. dýzy) mimo dosahu detí a nesvojprávných osôb. Dýza je dostatočne malá, aby mohla uviaznuť v hrdle, prípadne by mohlo dôjsť k prehltnutiu. Osoba, ktorá prehltne dýzu musí okamžite vyhľadať lekársku pomoc!
- Netlačte koniec dýzy silne proti zubom či ďasнам.
- Spotrebič neuvádzajte do prevádzky, ak je nádrž na vodu prázdna alebo ak je odňatá dýza.
- Spotrebič ani príslušenstvo nezasúvajte do žiadnych telesných otvorov, okrem ústnej dutiny.
- Dýzou nemierite pod jazyk, do hrdla, ucha, nosa, očí alebo ďalších citlivých oblastí, mohlo by dôjsť k zraneniu.
- Prúd vody nikdy nesmerujte proti osobám, zvieratám, rastlinám alebo zariadením obsahujúcim elektrické časti a na ich napájacie príklady.
- Spotrebič nie je určený pre ošetrovanie chrupu zvierat.
- Spotrebič používajte iba vo vodorovnej polohe na mieste, kde nehrozí jej prevrátenie, v dostatočnej vzdialenosti od tepelných zdrojov (napr. kachlí, krbu, tepelných žiaričov), zdrojov zvýšenej vlhkosti (napr. sauny, bazénu).
- Spotrebič chráňte pred prachom, chemikáliami, nadmernou vlhkosťou, toaletnými potrebami, tekutými kozmetickými prípravkami a veľkými zmenami teplôt a nevystavujte ho priamemu slnku.
- Vplyvom výrobných skúšok dochádza u spotrebiča k vnútornému oroseniu sacej hadičky, prípadne nádrže. Pri nákupe toto nepovažujte za poruchu.
- Nádržku na vodu nepreplňujte, maximálne množstvo vody je 200 ml.
- V žiadnom prípade do nádrže nenalievajte horúcu vodu (max. 40 °C), ústne vody, esenciálne oleje, vodu obohatenú o alkohol, soľ, ocot, odvápnovacie prostriedky, zmäkčovadlá či iné chemické čistiace látky. Do nádržky nekladajte žiadne predmety.
- Spotrebič je nutné skladovať pri teplote vyššej ako 0 °C, pred použitím nechať aklimatizovať na izbovú teplotu.
- Zabráňte, aby spotrebič bol zapnutý bez vody dlhšie ako 10 sec. Bez vody ho zapínajte iba pre celkové vyprázdnenie vodného systému.
- Po použití spotrebič vždy vyčistite. Nedodržanie tohto pokynu by mohlo spôsobiť zhoršenie vášho zdravotného stavu z dôvodu podpory rastu plesní a baktérií, ak nie je vykonaná dezinfekcia.
- Nepokúšajte sa sami spotrebič opravovať.
- Pri nabíjaní akumulátora je spotrebič teplý, čo je úplne normálny stav.
- Nabíjanie akumulátora vykonávajte pri bežnej izbovej teplote.
- Akumulátor neodhadzujte do ohňa. Hrozí nebezpečenstvo výbuchu!
- Nedobíjajte akumulátor, z ktorého uniká elektrolyt.
- Nevystavujte akumulátor teplotám vyšším ako 50 °C. Predchádzate tak poškodeniu akumulátora.
- Nikdy nenabíjajte strojček na priamom slnku alebo blízko zdrojov tepla, a pokiaľ je teplota pod 10 °C alebo nad 40 °C.
- Unikanie elektrolytu z akumulátora je zapríčinené preťažovaním spotrebiča alebo používaním spotrebiča za extrémne vysokých teplôt. Ak sa elektrolytom potriete, umyte zasiahnuté miesto vodou a mydlom a opláchnite citrónovou šťavou s octom.  
Pri zasiahnutí očí vyplachujte zasiahnuté oko po dobu niekoľkých minút čistou vodou a ihneď vyhľadajte lekársku pomoc.
- Nenechávajte visieť napájací prívod cez hranu stolu, kde ho môžu stiahnuť deti.
- Pravidelne kontrolujte stav napájacieho prívodu.
- Prívod nesmie byť poškodený ostrými alebo horúcimi predmetmi, otvoreným plameňom a nesmie sa ponoriť do vody.
- V prípade potreby použitia predlžovacieho prívodu je nutné, aby nebol poškodený a vyhovoval platným normám.

- Po použití spotrebič vypnite a uložte ho na suché miesto, mimo dosahu detí a nesvojprávnych osôb.
- Spotrebič nikdy nepoužívajte na žiadny iný účel, než na ktorý je určený a opísaný v tomto návode!
- Prípadné texty v cudzom jazyku a obrázky uvedené na obaloch, alebo výrobku, sú preložené a vysvetlené na konci tejto jazykovej mutácie.
- **VAROVANIE:** Pri nesprávnom používaní prístroja, ktoré nie je v súlade s návodom na obsluhu, existuje riziko poranenia.
- Výrobca nezodpovedá za škody spôsobené nesprávnym zaobchádzaním so spotrebičom a príslušenstvom (napríklad **poranenie ústnej dutiny, ďasien, zubov, poškodenie spotrebiča, požiar**) a nie je povinný poskytnúť záruku na spotrebič v prípade nedodržania vyššie uvedených bezpečnostných upozornení.

## II. OPIS SPOTREBIČA A PRÍSLUŠENSTVA (obr. 1)

### A — Telo ústnej sprchy

- |  |                             |
|--|-----------------------------|
| A1 — tlačidlo zapnutia <b>ON/OFF</b>           | A5 — zdierka nabíjania      |
| A2 — tlačidlo prepnutia režimu <b>MODE</b>     | A6 — kryt zdierky nabíjania |
| A3 — indikátor aktívneho režimu <b>N, S, P</b> | A7 — zásobník na vodu       |
| A4 — tlačidlo aretácie trysky                  | A8 — zátka zásobníka        |

### B — Dýza na zuby a ďasná (2 ks v balení)

### C — USB Napájací kábel \*

- \* **USB Kábel:** k tomuto káblu USB môžete pripojiť zdroj s USB (napr. sieťový adaptér na striedavý prúd, záložný zdroj energie a pod.).

## III. NÁVOD NA OBSLUHU

Odstráňte všetok obalový materiál a vyberte ústnu sprchu a príslušenstvo. Umiestnite spotrebič na rovný a suchý povrch (tak, aby nemohol spadnúť do vody), mimo dosahu detí (pozri ods. **I. BEZPEČNOSTNÉ UPOZORNENIA**).

### NABÍJANIE

Po odobratí krytu konektora nabíjania **A6** najprv zasunúť napájací kábel do zásuvky nabíjania **A5**. Druhý koniec k zdroju napr. Kompatibilného sieťového adaptéra na striedavý prúd alebo záložnému zdroju energie. Nabíjanie je signalizované blikaním kontroliek **A3**; plné nabitie potom trvalým svitom týchto kontroliek. Pre plné nabitie akumulátora je nutné spotrebič ponechať nabíjať približne 2,5 hodín. V závislosti od režimu čistenia zvládne vyprázdniť asi 60—100 zásobníkov vody **A7**, čo zodpovedá približne 2—4 týždňom používania. Po nabití vráťte kryt **A6** späť na svoje miesto.

**Pozn. Hoci môžete ústnu sprchu nabíjať až po jej vybití, v rámci zachovania čo najväčšej životnosti akumulátorov ji odporúčame nabíjať v pravidelných intervaloch (napr. po 2—3 týždňoch používania).**

### Upozornění

- Pri pravidelnom nabíjaní neprekračujte odporúčanú dobu nabíjania 2,5 hodín!
- **Nepoužívajte spotrebič počas nabíjania!**

## IV. POUŽITIE

Pred prvým použitím je nutné vykonať prepláchnutie vodného systému. Podľa inštrukcií nižšie naplňte zásobník na vodu **A7** čistou pitnou vodou a po opätovnom zostavení spotrebič zapnite. Nechajte všetku vodu prejsť cez ústnu sprchu do umývadla. Tento postup vykonajte minimálne 2x.

### Naplnenie vodou

Je nutné najskôr vyňať zátku zásobníka **A8** a po naplnení ju opäť riadne zasunúť. Vid' obr. 2.

**Dýza B** — dýzu zasuňte do otvoru vo vrchnej časti tela sprchy **A** až na doraz (ozve sa počuteľné cvaknutím). Miernym „zaťaháním“ za nadstavec skontrolujte jeho správne upevnenie. Pre vybratie nadstavca je nutné najskôr stlačiť tlačidlo aretácie dýzy **A4** a následne nadstavec miernym ťahom vybrať.

### Ovládanie tlačidiel

Najprv si pomocou tlačidla prepnutia režimu **A2** vyberte režim čistenia:

- 1) režim **N** (normal) — štandardný intenzívny režim pre bežné čistenie zdravých zubov a ďasien,
- 2) režim **S** (soft) — šetrný režim pre citlivé zuby a ďasná,
- 3) režim **P** (pulse) — pulzačný režim pre šetrné masírovanie ďasien.

Vybraný režim je možné prepnúť aj počas procesu čistenia. Aktivácia zvoleného režimu je signalizovaná rozsvietením jej indikátora **A3**. Spotrebič potom aktivujete stlačením tlačidla zapnutia **A1**. Jeho opätovným stlačením spotrebič vypnete, alebo sa spotrebič po uplynutí 2 minút automaticky vypne.

### Spôsob použitia (obr. 3)

Vzhľadom k tomu, že povlak, ktorý prífne na povrch zubov nemožno odstrániť len prúdom vody, je nutné si pred použitím sprchy najskôr celý chrup riadne vyčistiť pomocou zubnej kefky. Ako náhle budete mať zuby vyčistené, použijete ústnu sprchu. Dýzu **B** vložte medzi dva zuby na úrovni ďasna po uhle cca 90 stupňov. Aby ste zabránili rozstrekovaniu, jemne zovrite pery okolo dýzy, ale súčasne je nutné mať ústa zľahka otvorené, aby voda mohla plynulo vytekať.

Pri čistení sa nakloňte nad umývadlo. Pomaly vedzte dýzu, kým nepocítite, že sa neusadila medzi ďalšie dva zuby, plynule sledujte krivku ďasien a tvar jednotlivých zubov. Pokračujte v tomto postupe pri všetkých medzizubných priestoroch vrátane stoličiek v celej ústnej dutine. **Na dýzu netlačte, ponechajte ju, aby sama vykonala všetku prácu.** Plný zásobník na vodu **A7** sa vyčerpá v závislosti od zvoleného režimu za asi 45 — 60 sekúnd. Pre optimálny výplach úst odporúčame 2 — 3 opakovania naplnenie zásobníka.

### Po ukončení čistenia

- Otvorte zásobník na vodu **A7** a vylejte zvyšok vody do umývadla.
- Ústnu sprchu na pár sekúnd zapnite, aby sa vyprázdnil aj obsah vody vo vnútorných častiach.
- Utrite všetky súčasti suchou handričkou.

### Upozornenie

- Aby ste zamedzili prípadnému množeniu plesní a baktérií pri dlhšej pauze v používaní, zásobník na vodu po každom použití úplne vyprázdňte!
- Počas niekoľkých prvých dní používanie ústnej sprchy môže dochádzať k slabému krvácaniu ďasien, ktoré však obvykle po niekoľkých dňoch samo ustane.
- Na zaistenie čo najlepších výsledkov treba vymeniť po 6 mesiacoch dýzu. Nástavec vymeňte aj skôr, ak pozorujete výrazné opotrebenie či poškodenie.

## V. ČISTENIE A ÚDRŽBA

**V rámci zachovania maximálnej hygieny po každom použití ústnu sprchu vyčistite! Nedodržanie tohto pokynu by mohlo spôsobiť zhoršenie vášho zdravotného stavu z dôvodu podpory rastu plesní a baktérií Nepoužívajte drsné a agresívne čistiace prostriedky!** Dýzu **B** opláchnite pod tečúcou vodou a nechajte oschnúť. Vlhkú handričku použite na telo ústnej sprchy **A** aj kábel **C**. Na dosiahnutie hygienickej čistoty odporúčame dýzu/škrabku na jazyk každé 2 – 4 týždne do čistiaceho prostriedku na zubné protézy. Prípadne môžete použiť iné vhodné dezinfekčné prostriedky. Pri ich aplikácii sa však riadte pokynmi uvedenými na obaloch čistiacich/dezinfekčných prostriedkov. Dbajte na to, aby dosadacie plochy a tesniace prvky boli čisté, nepoškodené a riadne umiestnené. Ak nebudete dlhší čas spotrebič používať, vykonajte celkové vyprázdnenie vodného systému ústnej sprchy (tj. nádrž vyprázdňte, následne stlačte spínač **A3**, vyčerpajte vodu, kým z dýzy neprestane vychádzať voda). Po jej vystriekaní nechajte ešte čerpadlo asi 10 sekúnd v činnosti, aby sa zo systému odstránila všetka voda.

### Ďalšie dôležité upozornenia:

- Na čistenie nepoužívajte umývačku riadu ani žiadne agresívne čistiace prostriedky!
- Na čistenie ústnej sprchy nepoužívajte vodu teplejšiu 50 °C.
- Pred opätovným použitím nechajte všetky súčasti spotrebiča.

Spotrebič i so všetkým príslušenstvom skladujte na suchom, bezprašnom a bezpečnom mieste mimo dosahu detí a nesvojprávnych osôb.

Náhradné nadstavce **B** môžete zakúpiť pod objednávacími číslami ETA 270890100.

Toto príslušenstvo je možné zakúpiť ako voliteľné príslušenstvo (ortodontická tryska ETA270890200).

## VI. EKOLÓGIA



Ak to rozmery umožňujú, na všetkých dieloch sú vytlačené znaky materiálov, ktoré sú použité na obalový materiál, komponenty a príslušenstvo, ako aj na ich recyklovanie. Uvedené symboly na výrobku alebo v sprievodnej dokumentácii znamenajú, že použité elektrické alebo elektronické výrobky nesmú byť likvidované spoločne s komunálnym odpadom. Za účelom správnej likvidácie výrobku ho odovzdajte na určených zberných miestach, kde budú prijaté zdarma. Správnu likvidáciu tohto produktu pomôžete zachovať cenné prírodné zdroje a napomáhate prevencii potenciálnych negatívnych dopadov na životné prostredie a ľudské zdravie, čo by mohli byť dôsledky nesprávnej likvidácie odpadov. Ďalšie podrobnosti si vyžiadajte od miestneho úradu alebo najbližšieho zberného miesta. Pri nesprávnej likvidácii tohto druhu odpadu môžu byť v súlade s národnými predpismi udelené pokuty. Použitý akumulátor bezpečne zlikvidujte prostredníctvom k tomu určených špecializovaných zberných sietí. Akumulátor nikdy nelikvidujte spálením!

### Vybratie akumulátora

Akumulátor z strojčeka vyberte len po úplnom vybití. Odstráňte skrutky a otvorte strojček. Postupne odpojte akumulátor a vyberte ho.

**Údržbu rozsiahlejšieho charakteru alebo údržbu, ktorá vyžaduje zásah do vnútorných častí spotrebiča, musí vykonať iba špecializovaný servis!  
Nedodržaním pokynov výrobcu zaniká právo na záručnú opravu!**

Prípadné ďalšie informácie o spotrebiči a servisnej sieti získate na infolinke +420 545 120 545 alebo na internetovej adrese [www.eta.sk](http://www.eta.sk).

## VII. TECHNICKÉ ÚDAJE

Napätie (V)	uvedené na typovom štítku výrobku
Hmotnosť (kg) asi	0,4
Rozmery (dxhvxv), (mm):	220 x 90x 60
Pracovný tlak (režim N,S,P)	30-100 PSI
Spotrebič triedy ochrany	III.

**Zmena technickej špecifikácie a obsahu prípadného príslušenstvo podľa modelu výrobku je vyhradená výrobcom. Záruka 24 mesiacov sa nevzťahuje na zníženie užitočnej kapacity akumulátora z dôvodu jej používania alebo staroby. Užitočná kapacita sa znižuje v závislosti na spôsobe používania akumulátora.**

### UPOZORNENIA A SYMBOLY POUŽITÉ NA SPOTREBIČI, OBALOCH ALEBO V NÁVODE:


*HOUSEHOLD USE ONLY — Len na použitie v domácnosti.*

*DO NOT IMMERSE IN WATER OR OTHER LIQUIDS — Neponárať do vody alebo iných tekutín.*



**TO AVOID DANGER OF SUFFOCATION, KEEP THIS PLASTIC BAG AWAY FROM BABIES AND CHILDREN. DO NOT USE THIS BAG IN CRIBS, BEDS, CARRIAGES OR PLAYPENS. THIS BAG IS NOT A TOY.**

*Nebezpečenstvo udusenía. Nepoužívajte toto vrecúško v kolískach, postielkach, kočíkoch alebo detských ohrádkach. PE vrecko odkladajte mimo dosahu detí. Vrecko nie je na hranie.*

Symbol  znamená UPOZORNENIE.

# eta 2708

## SER MANUAL

Dear customer, thank you for purchasing our product. Please read the operating instructions carefully before putting the appliance into operation and keep these instructions including the warranty, the receipt and, if possible, the box with the internal packing. This appliance is designed to mechanically remove dental plaque. It is easy to use and enhances your dental hygiene. The oral irrigator features cutting-edge technology in an efficient and ergonomic appliance which is an ideal tool for your dental care.

### I. SAFETY PRECAUTIONS



- Instructions in the Instructions Manual are part of the appliance and shall be provided to all users of the appliance.
- Please check if the voltage specified on the rating plate complies with the voltage in your electrical socket. The charging base must be connected to electric socket in the electrical mains complying with the applicable standards.
- This appliance may be used by children aged 8 years and older and by persons with reduced physical, sensory or mental abilities or lack of experience and knowledge only if they are supervised or have been instructed about safe use of the appliance and understand potential risks involved. Children must not play with the appliance. Cleaning and maintenance carried out by the user must not be carried out by children. Children under 8 years of age must keep away from the appliance and its power cord.
- Before replacing accessories or accessible parts that are moving during operation, before assembly and disassembly, before cleaning or maintenance work, make sure to switch OFF the appliance and unplug it from the mains!
- Never use the appliance if its power cord or adapter is damaged, if it does not work properly, if it fell down and was damaged, or if it fell into water. In this case take the appliance to a specialised service centre to check its safety and proper functionality.
- The appliance and the connected adapter must not be used at places where it could fall into bath tub, wash basin or swimming pool. If the appliance fell into water anyway, do not take it out! First of all, unplug the adapter from the socket and only then take the appliance out. Then bring the appliance to a specialised service centre to check its safety and proper functionality.
- If the adapter's power cord is corrupted, it has to be replaced by the manufacturer, manufacturer's service technician or similarly qualified person to prevent hazardous situations.
- When leaving the appliance unattended, before filling the reservoir with water, before assembly, disassembly or cleaning, always make sure to unplug the appliance from the el.

- For increased safety, we recommend that you install a residual-current device in the bathroom's el. circuit (RCD) with rated residual operating current not exceeding 30 mA. Consult with an inspecting technician or electrical engineer.
- The appliance has no charging source of its own, it is only designed for charging via USB (an adapter with USB output, PC with USB output with output voltage of 5.0V, and output current of at least 700 mA). Before making any connection, please pay attention to instructions of the manufacturer of the respective power source.
- To power the appliance, only apply safe small voltage of 5 V.

#### **SPECIAL SAFETY INSTRUCTIONS**

- The appliance should not be used by persons with reduced sensitivity of the oral cavity. It may lead to injuries or damage teeth and gums. If you have any doubt about possible use in your specific case, please consult your dentist before using the appliance.
- The appliance is not to be used by children, incapacitated persons or persons unable to express their sensation.
- If you have undergone tooth or gum surgery recently, suffered from long-lasting tooth disorder or have undergone extensive treatment in the last two months, or if you suspect any tooth-related problems (fillings, crowns, etc.), please consult your dentist before using the appliance.
- Should any health problems occur (e.g. extensive bleeding, or if bleeding does not stop after 2 weeks of use), stop using the appliance and ask your dentists for advice.

#### **GENERAL SAFETY INSTRUCTIONS**

- The appliance is a household appliance intended for individual use for personal dental care! It is not designed for commercial use, or to be used by several patients in dental offices or other medical facilities!
- Do not plug or unplug the power cord to/from the electrical socket with wet hands!
- Never immerse the adapter into water or other liquids (not even partly) and do not wash it in running water!
- The appliance must never be left running unsupervised!
- Keep the appliance in a dry place.
- Use only accessories intended for this type of appliance. Do not use damaged / deformed attachments.
- Do not use the application in exterior or where aerosol products are used (such as sprays), or where oxygen is handled.
- Do not use/recharge during bathing.
- For hygienic reasons, one nozzle must not be shared by more people. Otherwise, infections or inflammation in the oral cavity might be transmitted.

- Keep the accessories (i.e. nozzles) out of reach of children and incapacitated persons.  
The nozzle is small enough to get stuck in your throat or be swallowed. If anyone swallows a nozzle, they need to seek immediate medical attention!
- Do not press the nozzle tip against teeth or gums with excessive force.
- Do not put the appliance in operation if the reservoir is empty or if the nozzle is removed.
- Do not insert the appliance or its accessories in any body cavity other than the oral cavity.
- Do not direct the water jet under the tongue, in the throat, ear, nose, eyes or other sensitive areas as it might result in injuries.
- Never direct the water jet at people, animals, plants or appliances containing electrical parts, or at their power cords.
- The appliance is not designed for animal dental care.
- Only use the appliance in a horizontal position in places where it cannot overturn, at a sufficient distance from sources of heat (e.g. stoves, fireplaces, or thermal radiators), and sources of increased air humidity (e.g. sauna, pool).
- Protect the appliance from dust, chemicals, excessive moisture, toiletries, liquid cosmetics, large temperature changes and do not expose it to direct sunlight.
- As a result of production testing, dew might form on the inside of the suction hose or reservoir. Do not consider this to be a fault when purchasing the product.
- Do not overfill the reservoir. The maximum quantity of water is 200 ml.
- Never fill the reservoir with hot water (max. 40 °C), mouthwash, essential oils, water enriched with alcohol, salt, vinegar, descaling agents, softeners or other cleaning chemicals. Never put any items in the reservoir.
- The appliance must be stored at a temperature over 0 °C and it needs to acclimatize to a room temperature before use.
- Always clean the appliance after use. Failure to do so might result in deterioration of your state of health as fungi and bacteria might grow unless you disinfect the appliance.
- Never try to repair the appliance yourselves.
- Do not let the power cord hang loosely over the edge of the worktop where children might get hold of it.
- Check the condition of the power cord regularly.
- The appliance gets hot when charging, which is absolutely normal.
- Charge the battery at a temperature close to the room temperature.
- Do not dispose the battery into fire. There is a risk of explosion!
- Do not charge a battery leaking electrolyte.
- Electrolyte leak is caused by overloading the appliance or using it at extremely high temperatures. If you spill electrolyte on yourself, wash the area with water and soap and rinse with lemon juice with vinegar. If electrolyte gets in your eyes, flush with clear water for several minutes and call a physician immediately.
- Do not expose the battery to temperatures higher than 50 °C to prevent battery damage.
- Never charge the appliance in direct sunlight or close to heat sources, and if the temperature is below 10 °C or above 40 °C.
- The power cord must not be damaged by sharp or hot objects or open flame, it must not be submerged in water or bent over sharp edges.
- Switch the appliance off immediately after use and put it in a dry place, out of reach of children and incapacitated persons.
- Never use the appliance for any purpose other than the intended purpose described herein!
- The manufacturer shall not be held liable for any damage caused by improper handling of the appliance and its accessories (e.g. injury, damage to the appliance, fire, etc.) and shall not be liable under warranty for the appliance if the above safety precautions are not complied with.

## II. DESCRIPTION OF THE APPLIANCE AND ACCESSORIES (pic. 1)

### A – Oral irrigator body

A1 – **ON/OFF** switch

A2 – **MODE** switch button

A3 – active mode indicator **N, S, P**

A4 – nozzle ejector button

A5 – charging socket

A6 – charging socket cover

A7 – water reservoir

A8 – reservoir plug

### B – Nozzle for teeth and gums (2 pcs included)

### C – Power cable \*

\* **USB cable:** A source with USB terminal may be connected to USB cable (for example AC power adapter, backup power source, etc.).

## III. INSTRUCTIONS FOR USE

Remove all packaging materials, take out the oral irrigator and any accessories. Put the appliance on a flat and dry surface (so that it cannot fall into water), out of reach of children (see sec. I. SAFETY INSTRUCTIONS).

### CHARGING

After removing the cover **A6** plug the power cord into the **A5** charging socket. The other end to a source such as a compatible AC power adapter or backup power source. Charging is indicated by flashing **A3** lights; full charge then the steady light of these lights. For a full charge, the battery needs to be charged for approximately 2,5 hours. Depending on the cleaning mode, can empty approximately 60 – 100 water reservoirs **A7**, which will last for about 2 – 4 weeks if used twice a day for two minutes as well. After charging, replace cover **A6**.

**Note:** Although the brush / oral irrigator should not be charged before they are fully discharged, we recommend charging them at regular intervals in order to ensure maximum battery life (e.g. after 2 – 3 weeks of use).

#### Caution

- Do not exceed the recommended time of charging 2,5 hours during regular charging!
- **Do not use the appliance while charging!**

## IV. USE

The water system must be flushed out before first use. Fill the water reservoir **A7** with clean drinking water according to the following instructions, re-assemble the appliance and switch it on. Allow all the water to run through the oral irrigator to the washbasin. Repeat this procedure at least twice.

### Filling with water

It is necessary to remove the container plug **A8** first and reinsert it properly after filling. See Figure 2.

**Attachment B** – the snozzle into the opening at the top of the oral irrigator body **A** until it locks in place (you will hear a click). “Pull” the attachment slightly so as to check that it is properly fitted. To remove the attachment, press the ejector button **A4** first and take out the attachment pulling it gently.

### Button control

Using the mode switch button **A2**, select a cleaning mode first:

- a) **Normal mode** – standard intensive mode for regular cleaning of healthy teeth and gums,
- b) **Soft mode** – gentle mode for sensitive teeth and gums,
- c) **Pulse mode** – pulse mode for gentle gum massaging.

The selected mode can be changed even when cleaning is in process. Activation of the mode selected is indicated by the indicator **A3** coming on. Activate the appliance by pressing the ON switch **A1**. When you press the ON switch again, the appliance will switch off or after the 2 minut expires, the appliance will automatically turn off.

### Method of use (Fig. 3)

As plague which clings to the teeth surface cannot be removed simply with a stream of water, it is necessary to clean your teeth thoroughly with a toothbrush before using the oral irrigator. As soon as you have cleaned your teeth replace the brush with the oral irrigator. Attach the nozzle **B** to the oral irrigator and put the nozzle tip between two teeth at the gum line level at a 90 degree angle. To prevent the water from splashing, press the lips slightly together around the nozzle, but keep the mouth slightly open so that water can flow out smoothly. Lean over the washbasin while cleaning your mouth. Slowly guide the nozzle until you feel it settle between the next two teeth, smoothly follow the gum line and the shape of your teeth. Continue doing so until you clean all inter-dental spaces, including the molars, in all areas of the mouth. **Do not apply any pressure on the nozzle, let it do all the work on its own.** Depending on the selected mode of cleaning, the full water reservoir **A7** will last for about 45 – 60 seconds. For optimal mouth irrigation, we recommend refilling the reservoir 2 – 3 times.

### When cleaning is finished

- Open the water reservoir **A7** and empty it, pouring any remaining water in the washbasin.
- Switch the oral irrigator on for a few seconds so as to empty the inside as well.
- Wipe all the components with a dry cloth.

### Caution

- To avoid proliferation of fungi and bacteria if the appliance is not used for a longer time, empty the reservoir thoroughly after each use!
- During the first few days of using the oral irrigator, your gums might bleed slightly but this usually stops on its own after a few days.
- To ensure the best results when cleaning, we recommend replace every 6 replace every 6 months the nozzle. However, if the attachment are showing signs of significant wear or damage, replace them sooner.

## V. MAINTENANCE

**For maximum hygiene, clean the oral irrigator after each use! Failure to do so might result in deterioration of your state of health due to proliferation of fungi and bacteria. Do not use any rough and aggressive cleaning agents!** The nozzle for teeth and gums **B** under running water. Use the damp cloth to wipe the oral irrigator body **A**, cable **C** as well. For hygienic purposes we recommend that you dip the nozzle / tongue scraper into a denture cleaner every 2 – 4 weeks.

Alternatively, you can use other appropriate disinfectants. When using cleaning agents / disinfectants, always follow the instructions indicated on the packaging.

Make sure that the contact surfaces and sealing elements are clean, not damaged and properly positioned. If you are not going to use the appliance for an extended period of time, empty the entire water system thoroughly (i.e. empty the reservoir, press the switch **A1**, drain the water until it stops flowing from the nozzle).

#### **Other important notes:**

- Do not clean the appliance in a dishwasher and do not use any aggressive cleaning agents for cleaning!
- Never use water at a temperature exceeding 50 °C to clean the oral irrigator
- Allow all the appliance components to dry properly before their re-use.

Store the appliance and all the accessories in a dry, dust-free and safe place, out of reach of children and incapacitated persons.

Replacement attachment **B** can be purchased under order numbers ETA 270890100. These accessories are not included in box with this product. It is possible to buy (replacement orthodontic jet tip ETA270890200).

## **VI. ENVIRONMENT**



If the dimensions allow, there are labels of materials used for production of packing, components and accessories as well as their recycling on all parts. The symbols specified on the product or in the accompanying documentation mean that the used electrical or electronic products must not be disposed of together with municipal waste. For proper disposal, hand them over at special collection places where they will be accepted free of charge. Suitable disposal of the product can help to maintain valuable natural resources and to prevent possible negative impacts on the environment and human health, which could be the possible consequences of improper waste disposal. Ask for more details at the local authorities or at a collection site. Fines can be imposed for improper disposal of this type of waste in agreement with the national regulations. Dispose of the battery safely by means of collection networks intended for this purpose. Never dispose of the batteries by burning!

### **Replacing battery**

Remove the batterie from the appliance only when they are fully discharged. Screw out all bolt and open the pedicure set. Gradually disconnect and remove the batterie.

**Specialized service is required for overhaul maintenance or maintenance requiring disassembly of the internal components of the appliance! The right for warranty repair expires if the above mentioned instructions are not adhered to.**

## VII. TECHNICAL DATA

Voltage (V)	shown on the type label of the appliance
Weight (kg) approximately	0.4
Appliance Protection Class	III.
Size, (mm):	220 x 90x 60
Operating pressure (mode N,S,P)	30-100 PSI


**The manufacturer reserves the right to change the technical specifications and accessories for the respective models. Guarantee of 24 months does not apply to decrease in the accumulator's effective capacity caused by its use or age. Effective capacity gradually decreases depending on the method of use of the accumulator.**

### **WARNINGS AND SYMBOLS USED ON THE APPLIANCE, PACKAGING OR IN THE INSTRUCTIONS MANUAL:**

*HOUSEHOLD USE ONLY. DO NOT IMMERSE IN WATER OR OTHER LIQUIDS.*



*TO AVOID DANGER OF SUFFOCATION, KEEP THIS PLASTIC BAG AWAY FROM BABIES AND CHILDREN. DO NOT USE THIS BAG IN CRIBS, BEDS, CARRIAGES OR PLAYPENS. THIS BAG IS NOT A TOY.*

The  symbol indicates a WARNING.

# eta 2708

## HASZNÁLATI UTASÍTÁS

Kedves Vásárló! Köszönjük, hogy termékünket választotta. A készülék használata előtt, kérjük, figyelmesen olvassa el a használati útmutatót és őrizze meg a jótállási jeggyel, pénztári bizonylattal, ill. lehetőleg a termék csomagolásával és a csomagolás belső részeivel együtt. Ez a készülék mechanikai plakk (lepedék) eltávolítására használható, könnyen kezelhető, és segítségére lesz majd szájhygiéniája javításában.. Az asztali szájuhany egy hatékony ergonomikus készülékbe telepített legmodernebb technológiát jelenti, amely a fogászati ellátás ideális készülékeként szolgál.

### I. BIZTONSÁGI FIGYELMEZTETÉSEK



- Az útmutató utasításait tekintse a készülék tartozékának és adja át azokat a készülék további felhasználójának.
- Ellenőrizze, hogy a specifikációs címkén lévő feszültség megfelel-e az otthoni elektromos konnektorban lévő feszültségnek! Csak olyan konnektorba dugja be a töltőbázis kábelét, amely minden szabványnak megfelel!
- Ellenőrizze, hogy a típustáblán levő feszültségérték megegyezik-e az Ön elektromos dugaszolóaljzatában levő feszültséggel. A csatlakozó adapter villásdugóját csak olyan elektromos dugaszolóaljzatba lehet csatlakoztatni, amely megfelel az érvényben levő szabványoknak. Ezt a terméket 8 éves korú és idősebb gyermekek, továbbá csökkent fizikai és mentális képességű vagy nem elegendő tapasztalattal és ismeretekkel rendelkező személyek is használhatják, amennyiben megfelelő felügyelet alatt állnak vagy a készülék biztonságos használatára vonatkozóan kioktatták őket és megértik az esetleges veszélyhelyzeteket. A gyermekek nem játszhatnak a készülékkel. A felhasználó által végzett tisztítást és karbantartást a gyermekek nem végezhetik. Tartsa a gyerekeket távol a készüléktől és az adattertől!
- A tartozékok vagy a használat közben mozgásban levő, hozzáférhető alkatrészek cseréje előtt, azok beszerelésekor, kiszereleésekor, tisztításakor és/vagy karbantartásakor kapcsolja ki a készüléket és válassza le azt az el. hálózatról annak villásdugója el.dugaszolóaljzataból történő kihúzásával!
- Ha a készülék adaptere vagy csatlakozóvezetéke megsérül, akkor azt a gyártó cég, annak szervíz szakembere vagy hasonló minősítéssel rendelkező személy cserélje ki, hogy elkerüljük az esetleges veszélyes helyzetek keletkezését.
- Ne használja a készüléket, ha annak adaptere, csatlakozóvezetéke vagy villásdugója sérült, ha nem működik rendesen, ha az leesett és megsérült vagy ha vízbe esett.
- A készüléket csak 5 V-os feszültségről szabad működtetni.

- Kiegészítő védelemként javasoljuk a fürdőszoba elektromos hálózatába áramvédőt (RCD) beépíteni, **30 mA**-t nem meghaladó értékű névleges kioldóáram értékkel. Forduljon tanácsért műszaki revízorhoz, illetve elektromos szerelőhöz.
- Mindenkor válassza le a készüléket az adatterről, ha a készülék felügyelet nélkül marad, továbbá annak tartálya vízzel történő feltöltése, levétele, felhelyezése vagy tisztítása előtt.
- A becsatlakoztatott adapterrel rendelkező készüléket nem szabad olyan helyen használni, ahol az fürdőkádba, mosdóba vagy medencébe eshet. Ha a készülék mégis vízbe esik, ne vegye azt ki a vízből! Mindenekelőtt kapcsolja ki a hálózati adapter csatlakozóját az el. dugaszolóaljzatból és csak azután vegye ki a vízből a készüléket. Ilyen esetekben adja át a készüléket szakszervizi vizsgálatokra, annak biztonsága és helyes működése ellenőrzése céljából.
- A készülék nem rendelkezik saját töltővel, kizárólag USB-n keresztül tölthető (USB kimenettel rendelkező adapter, vagy PC, amely 5,0 V kimeneti feszültséggel és minimum 700 mA kimeneti árammal rendelkezik)! Csatlakozás előtt figyeljen az adott forráshoz tartozó utasításokra!

#### **SPECIÁLIS BIZTONSÁGI UTASÍTÁSOK**

- A készüléket nem használhatják az olyan személyek, akik szájürege csökkentett érzékenységgel rendelkezik. Ezt a fogak és az ínyek megsérülése vagy megkárosodása válthatja ki. Ha kétségei vannak annak használat lehetőségét illetően az Ön esetében, akkor a készülék használata előtt forduljon fogorvoshoz.
- Ne használja a készüléket gyermekeknél, nem önálló személyeken illetve olyan egyéneknél, akik nem tudják érzelmeiket kifejezésre juttatni.
- Ha Ön a közelmúltban fog ill. ínyműtéten esett át, hosszú távú problémákban szenvedett fogaival vagy az utóbbi 2 hónapban extenzív műtétnél vetette alá magát, esetleg fogászati jellegű beavatkozás gyanúja merül fel (tömések, koronák stb), a készülék használata előtt forduljon a kezelést ellátó fogorvosához.
- Ha bármilyen egészségügyi problémák jelentkeznének (pl. jelentős vérékenység lép fel vagy a vérzés nem szűnik meg 2 hetes használat után sem), akkor ne használja tovább a készüléket és forduljon tanácsért a kezelő fogorvosához.

#### **ÁLTALÁNOS BIZTONSÁGI UTASÍTÁSOK**

- A készülék egyedi használatra készült háztartásokban, a szájüreg személyes ápolására! Nem készült kereskedelmi használatra, több beteg ambuláns fogorvosi vagy más egészségügyi intézményekben történő ellátására!
- A hálózati adaptert ne csatlakoztassa be az el. dugaszolóaljzatba, és ne húzza abból ki nedves kézzel!

- Ne hagyja a készüléket bekapcsolt állapotban felügyelet nélkül!
- A készüléket, sem pedig annak adapterét ne merítse vízbe vagy más folyadékba (még részlegesen sem) és ne mossa azt le folyóvízben!
- Tartsa a készüléket száraz helyen.
- A készüléket csak annak megadott típusához készült tartozékokkal használja. Ne használjon megsérült, deformálódott meghosszabbítást.
- Higiéniai okokból ne használja ugyanazt a fűvókát több személy részére vagy vagy más személyekkel együtt. Ez fertőzés vagy az esetleges szájüreggyulladás átviteléhez vezethet.
- Tartsa a tartozékokat (pl. a fűvókákat) gyermekek és nem önjogú személyek elől elzárt helyen. A fűvóka elég kicsi ahhoz, hogy megakadjon a torokban, vagy esetleg lenyelhető legyen. Az a személy, aki akaratlanul lenyeli a fűvókát, azonnal keressen orvosi segítséget!
- Ne nyomja a fűvóka végét erősen a fogakhoz vagy az ínyhez.
- Ne használja a készüléket, ha annak víztartálya üres, vagy ha a fűvóka levételre került.
- A készüléket és annak tartozékait ne dugja semmilyen testnyílásába a szájüreg kivételével.
- Ne irányítsa a fűvókát a nyelv alá, a torokba, fülbe, orrba, a szemek és más érzékeny területek felé, mivel az sérülést okozhat.
- Ne irányítsa a vízsugarat személyek, állatok, növények vagy elektromos alkatrészeket tartalmazó berendezésekkel és azok vezetőkeivel szemben.
- A készülék nem alkalmas az állatok fogászati kezelésére.
- Védje a készüléket por, vegyi anyagok, túlzott nedvesség, piperecikkék, folyékony kozmetikai készítmények behatásaival szemben, továbbá nagy hőmérsékleti ingadozásokkal szemben és ne tegye azt ki közvetlen napsütésnek.
- A gyártási vizsgálatok során a készülékben belső páralecsapódás történik a szívótömlőben, esetleg a tartályban. Vásárlásnál ezért ezt ne tekintse meghibásodásnak.
- A víztartályt ne töltsse túl, a maximális vízmennyiség értékét (200 ml.)
- Ne használja a készüléket olyan környezetben, ahol aeroszoloikat, vagy oxigént használnak!
- Ne használja a töltőbázist fürdés közben!
- Ne tegyen semmiféle tárgyat a tartályba.
- A töltőbázist vízszintes pozícióban használja olyan helyeken, ahol a leesés veszélye nem áll fenn, megfelelő távolságban a hőforrásoktól (pl. kályha, kandaló, hőszugárzók)!
- Semmi esetre se öntsön a tartályba forró vizet (max. 40 °C), szájvizet, illóolajokat, dúsított víz-alkohol keveréket, sót, ecetet, vízköoldó szereket, vízlágyítókat, vagy más vegyi tisztítószert.
- A készüléket 0 °C feletti hőmérsékleten kell tárolni, annak használatavétele előtt azt helyiséghőmérsékletre kell aklimatizálni.
- A készüléket annak használatbavételét követően mindig tisztítsák ki. Ezen utasítás be nem tartása az Ön egészségi állapota rosszabbodásához vezethet a penészek és a baktériumok szaporodása eredményeként, ha nem végzik időben el a fertőtlenítést.
- Ne próbálja a készüléket sajátmaga megjavítani.
- Akadályozza meg azt, hogy az csatlakozókábele szabadon lógjon le a munkalap szélein át, ahol ahhoz gyermekek hozzáférhetnek.
- Töltés közben meleg a készülék, ami normális.
- Töltse az akkumulátort szoba hőmérsékleten!
- A készülék túlterheltsége esetén, illetve ha magas hőmérsékleten használja a készüléket lehetséges, hogy az elektrolit kifolyik az akkumulátorból. Ha ráfolyik Önre az elektrolit, mossa le azt a területet vízzel, mossa meg szappannal, majd öblítse le citromlével, ecettel! Szembe kerülés esetén hosszú ideig öblítse ki a szemet vízzel, majd azonnal forduljon orvoshoz!
- Ne dobja be az akkumulátort tűzbe, illetve robbanás veszélyes helyre!
- Ne töltsé az akkumulátort, ha folyik belőle az elektrolit!

- Ne tegye ki az akkumulátort magasabb hőmérsékletnek, mint 50 °C! Így megelőzheti az akkumulátor meghibásodását.
- Rendszeresen ellenőrizze a készülék csatlakozóvezetéke állapotát.
- Az csatlakozó vezetéket nem szabad éles vagy forró tárgyakkal, nyílt lánggal megromgálni, nem szabad azt vízbe meríteni sem pedig éles peremeken áthajlítani.
- A készüléket annak használata után azonnal kapcsolja ki, helyezze azt száraz, gyermekek és nem önjóú személyek által nem hozzáférhető helyre.
- A készüléket ne használja más célokra, mint amire az készült és amit ezen utasítás leírása tartalmaz!
- Gyártócég nem vállal felelősséget a készülék és annak tartozékai helytelen kezeléséért (pl. sérülés, a készülék megkárosodása, tüzeset stb.) és nem garanciaköteles a készülékért a fenti biztonsági figyelmeztetések be nem tartása esetén.

## II. A KÉSZÜLÉK ÉS TARTOZÉKAI LEÍRÁSA (1.ábra)

### A – A szájuhany teste

- A1 – bekapcsoló nyomógomb **ON/OFF**
- A2 – üzemmód váltó nyomógomb **MODE**
- A3 – az aktív üzemmód kielzője **N, S, P**
- A4 – fedélrögzítő nyomógomb

- A5 – töltőaljzat
- A6 – töltőaljzat fedele
- A7 – víztartály
- A8 – a tároló dugója

### B – Fog- és ínyzuhanyok (2 db a csomagolásban)

### C – Csatlakozókábel \*

\* **USB Kábel: USB aljzattal rendelkező forrás csatlakozása (pl. hálózati adapter, energiaforrás, stb.)**

## III. KEZELÉSI UTASÍTÁSOK

Távolítson el minden csomagolóanyagot, vegye ki a szájuhanyt és annak valamennyi tartozékát. Helyezze a készüléket síma és száraz felületre (úgy hogy ne essen a vízbe), gyermekektől elzárt helyre lásd az 1 sz bekezdést, a **BIZTONSÁGI FIGYELMEZTETÉS** c. fejezetet).

### A SZÁJZUHANY FELTÖLTÉSE

Távolítsa el az **A6** fedelet. Először dugja be a tápkábelt az **A5** töltőaljzatba. A másik végét egy áramforráshoz, pl. egy kompatibilis hálózati adapterhez vagy egy tartalék áramforráshoz. A töltést az **A3** jelzőfények villogása jelzi; a teljes töltést e fények folyamatos világítása jelzi.

Az akkumulátort, annak teljes feltöltéséhez a töltőberendezéssel közelítőleg 2,5 óráig kell feltölteni. A szájuhany **A** a tisztítási üzemmód megválasztása szerint a víztartályt **A7** mintegy 60 – 100-szer képes kiüríteni, ami az hasonló használati frekvenciával megfelel kb. 2 – 4 hetes alkalmazásnak. Töltés után helyezze vissza az **A6** fedelet.

**Megj. Annak ellenére, hogy a szájuhanyt csak azok kimerülését követően töltheti fel, az akkumulátor lehető legnagyobb élettartama biztosításával annak feltöltését rendszeres intervallumokban (pl. 2–3 hetes használat után) ajánlatos megtenni.**

### Figyelmeztetés

- Rendszeres feltöltéskor ne lépjen túl a javasolt feltöltési időt 2,5 óra!
- **Ne használja a készüléket töltés közben!**

## IV. ALKALMAZÁS

Első üzembehelyezés előtt ki kell öblíteni annak belső vízrendszerét. Az alábbi utasítások szerint töltsse fel a víztartályt **A7** tiszta ivóvízzel és annak újbóli összeállítása után kapcsolja be a készüléket. Hagyja az összes vizet a szájuhanyon át kifolyatni a mosdóba. Ezt az eljárást minimálisan 2x végezze el.

### Vízzel való feltöltés

Először ki kell venni a tartály **A8** dugóját, és a feltöltés után megfelelően vissza kell helyezni. A 2. ábra szerint járjon el.

**Fog- és ínyzuhanyok B** – a fúvókát tolja be zuhanytest felső részén levő nyílásba **A** egészen felütközésig (kattanás hallatszik majd. A hosszabbító enyhe „meghúzásával” ellenőrizze annak helyes rögzítését. A hosszabbító levételéhez először meg kell nyomni az **A4** jelű fúvókát rögzítő nyomógombot, majd a hosszabbítót enyhe húzással ki kell venni a fogantyúból.

### A nyomógombok kezelése

Először is, az üzemmód kapcsolóval **A2**, válassza ki a tisztítási módot:

- az **N** (normal) üzemmód – standard, intenzív üzemmód egészséges fogak általános tisztítására,
  - az **S** (soft) üzemmód – kímélő üzemmód érzékeny fogakra és fogínyre,
  - az **P** (pulse) üzemmód – pulzáló üzemmódban, a fogínyek gyengéd masszírozásával.
- A választott üzemmódot a tisztítási folyamat során is át lehet kapcsolni. A kiválasztott üzemmód aktiválását annak jelzőlámpája kigyulladás jelzi **A3**. A készülék ezután a **A1** jelű szájuhanyra. Csatolja ahhoz a kiválasztott fúvókát **B** és annak végét helyezze két foga közé, a fogíny magasságában, azzal mintegy 90 fokos szögben. A víz fröcskölése elkerülése céljából, óvatosan zárja körül az ajkaival a fúvókát, de ugyanakkor hagyja, hogy szája egy kissé nyitva maradjon, hogy a víz kiáramlása folyamatos legyen. Tisztításkor hajoljon a mosdó fölé. Lassan vezesse a fúvókát, amíg úgy érzi, hogy már két másik foga között helyezkedik el, simán kövesse az íny görbületét és az egyes fogak alakját. Folytassa ezt az eljárást valamennyi fogközre beleértve a zápfogakat is a teljes szájuüregben.

### A felhasználás módja (3. ábra)

Tekintettel arra, hogy a fogak felületére tapadó lepedéket csak vízsugárral nem lehet eltávolítani, ezért a zuhany használata előtt a fogakat hagyományos módon, fogkefe használatával alaposan ki kell tisztítani. Amint fogait kitesztította, cserélje ki a kezét a fúvókát. Csatolja ahhoz a kiválasztott fúvókát **B** és annak végét helyezze két foga közé, a fogíny magasságában, azzal mintegy 90 fokos szögben. A víz fröcskölése elkerülése céljából, óvatosan zárja körül az ajkaival a fúvókát, de ugyanakkor hagyja, hogy szája egy kissé nyitva maradjon, hogy a víz kiáramlása folyamatos legyen. Tisztításkor hajoljon a mosdó fölé. Lassan vezesse a fúvókát, amíg úgy érzi, hogy már két másik foga között helyezkedik el, simán kövesse az íny görbületét és az egyes fogak alakját. Folytassa ezt az eljárást valamennyi fogközre beleértve a zápfogakat is a teljes szájuüregben.

### Ne nyomja a fúvókát, hagyja, hogy az elvégezze az összes tisztítást.

A teljes víztartály **A7** a kiválasztott üzemmód szerint körülbelül 45 – 60 másodperc alatt ürül ki. A száju optimális átöblítésére javasoljuk a tartály utánaöltését 2 – 3-szor megismételni.

### A tisztítás befejezése után

- Nyissa ki a víztartályt **A7** és a maradék vizet öntse ki a mosdóba.
- A szájhuhant kapcsolja be néhány másodpercre, hogy annak belső részeiből kifolyjon az ottlevő víz.
- Valamennyi alkatrészt töröljön meg száraz ruhadarabbal.

#### Figyelmeztetés

- Ahhoz, hogy korlátozzák az esetleges penészgombák és baktériumok elszaporodását a tartály használatában jelentkező hosszabb szünetek során, a tartályt minden használat után teljesen ürítse ki!
- A szájhuhany első néhány napi használata során enyhe ínyvérzés jelentkezhet, ami általában néhány nap után magától megszűnik majd.
- A fogtisztítás legjobb eredménye elérése érdekében javasoljuk, hogy a fűvókát 6 hónaponként. A feltétet hamarabb is kicserélheti, ha azon jelentős elhasználódást vagy sérülést észlel.

## V. TISZTÍTÁS ÉS KARBANTARTÁS

**A szájhuhany tisztítását annak minden egyes használatát követően rendszeresen végezze el! Ezen utasítás be nem tartása az Ön egészségi állapota rosszabbodásához vezethet a penészek és a baktériumok elszaporodása eredményeként. A fog- és ínyzuhanyok B maximális higiénijára betartása érdekében azokat minden használat után tisztítsa ki!** Nedves ruhadarabbal törölje meg a szájhuhant **A** és csatlakozókábelét **C** is.

Ne használjon karcos és agresszív tisztítószeret! A higiéniai tisztaság elérésére javasoljuk a fűvókát minden 2 – 4 héten a műfogsorok tisztító közegébe meríteni. Használhat esetleg más megfelelő fertőtlenítő szereket is. Alkalmazásuk során azonban kövesse a tisztító/fertőtlenítőszer csomagolásán közölt utasításokat. Biztosítani kell, hogy az illeszkedő felületek és a tömítőelemek tiszták, sértetlenek és megfelelően elhelyezettek legyenek. Ha nem használja a készüléket hosszabb ideig, akkor ürítse ki a szájhuhany teljes víztartalmát (azaz. ürítse le a tartály, majd nyomja meg az **A1** jelű kapcsolót, szivattyúzza ki a vizet, amíg a fűvókából kifolyik az összes víz).

#### További fontos figyelmeztetések:

- A tisztításhoz ne használjon edénmosogatót sem pedig agresszív tisztítószeret!
- A szájhuhany **A** tisztításához ne használjon 50 °C-nál magasabb hőmérsékletű vizet.
- Ismétlődő használat előtt hagyja a készülék valamennyi részét.

A készüléket valamennyi tartozékával együtt tárolja száraz, pormentes és biztonságos helyen, gyermekek és nem önjógi személyek elől elzárva. Tartalék hosszabbítókat **B** az alábbi rendelési számokon vásárolhatnak ETA 270890100. Megvásárolhatóak mint opcionális tartozék (fogszabályozó fűvóka ETA270890200).

## VI. ÖKOLÓGIA



Ha a méretek megengedték, akkor a csomagolóanyagokon, a komponenseken és a tartozékokon valamennyi darabra rányomtatottak az anyagjelzések, illetve azok újrahaznosítási jelzései. A terméken vagy annak kísérő dokumentációjában feltüntetett jelzések azt jelentik, hogy az elhasználandó elektromos és elektronikus termékeket nem szabad a kommunális hulladékokkal együtt ártalmatlanítani. A helyes ártalmatlanítás céljából adja le azokat az arra kijelölt hulladékgyűjtő helyeken, ahol azokat ingyenesen veszik át. A termékek helyes ártalmatlanításával értékes természeti forrásokat segít megőrizni és megelőzi azok nem megfelelő ártalmatlanításból következő potenciálisan negatív hatásait a környezetre és az emberi egészségre. További részleteket kérjen a helyi önkormányzattól vagy a legközelebbi hulladékgyűjtő helyen. Ezen hulladék anyagok helytelen ártalmatlanítása néhány ország előírásai szerint pénzbírsággal is járhat. Biztonságosan dobja el a használt akkumulátort, az arra a célra kijelölt speciális gyűjtőbe! Ne égesse el az akkumulátort!

### Az akkumulátor kivétele a készülékből

A készülékből az akkumulátort csak annak teljes kimerülése után vegye ki. Csavarozza ki a csavar és nyissa ki a pedikűr. A csatlakozó vezetékek levétele után vegye ki az akkumulátort.

**Terjedelmesebb jellegű karbantartást vagy olyan karbantartást, ami a készülék belső részébe történő beavatkozást igényli, csak szakszerviz végezhet! A gyártói utasítások be nem tartása a garancia kötelezettségek megszűnését vonja maga után!**

## VII. MŰSZAKI ADATOK

Feszültség (V)	a készülék típusának címkéjén látható
Súly (kg) kb.	0,4
A készülék érintésvédelmi osztálya	III.
Termék méretei (mm):	220 x 90x 60
Üzemi nyomás (mód N,S,P)	30-100 PSI

**A technikai specifikációk és modell szerinti esetleges tartozékok változtatásának jogát a gyártó fenntartja! A 24 hónapos garancia nem érvényes a rendszeres használat általi, vagy a már hosszú életkor miatt fellépett akkumulátor kapacitásának csökkenésére. Az akkumulátor kapacitása automatikusan csökken az akkumulátor használatától függően.**

### A KÉSZÜLÉKEN, ANNAK CSOMAGOLÁSÁN VAGY ÚTMUTATÓJÁBAN TALÁLHATÓ FIGYELMEZTETÉSEK ÉS SZIMBÓLUMOK:

*HOUSEHOLD USE ONLY – Kizárólag háztartási használatra alkalmas. DO NOT IMMERSE IN WATER OR OTHER LIQUIDS – Ne merítse vízbe vagy más folyadékba.*



**TO AVOID DANGER OF SUFFOCATION, KEEP THIS PLASTIC BAG AWAY FROM BABIES AND CHILDREN. DO NOT USE THIS BAG IN CRIBS, BEDS, CARRIAGES OR PLAYPENS. THIS BAG IS NOT A TOY.**

*Fulladásveszély. Tartsa a PE zacskót gyermekektől elzárt helyen. A zacskó nem játékszer. Ne használja ezt a zacskót bölcsőkben, kiságyakban, babakocsikban, vagy gyerek járókákban.*

Az  szimbólum FIGYELMEZTETÉST jelent.

## INSTRUKCJA OBSŁUGI

Szanowny Kliencie, dziękujemy za zakup naszego produktu. Przed uruchomieniem urządzenia, uważnie przeczytaj instrukcję obsługi i wraz gwarancją, paragonem i, jeśli to możliwe, z opakowaniem i wewnętrzną zawartością schowaj na bezpieczne miejsce. Urządzenie to mechanicznie usuwa płytkę nazębną, jest łatwe w użyciu i pomaga poprawić higienę jamy ustnej. Irygator dentystyczny reprezentuje najnowszą technologię w efektywnym i ergonomicznym urządzeniu, które doskonale nadaje się do pielęgnacji zębów.

**I. OSTRZEŻENIA DOT. BEZPIECZEŃSTWA**

- Zalecenia zawarte w instrukcji należy uważać za część składową urządzenia i przekazać je dalszemu użytkownikowi urządzenia.
- Sprawdzić, czy dane na tabliczce znamionowej odpowiadają napięciu w gniazdku elektrycznym. Podstawa ładująca musi być podłączona do gniazdka elektrycznego instalacji elektrycznej, która spełnia odpowiednie normy.
- Urządzenie może być używane przez dzieci w wieku powyżej 8 lat oraz osoby z ograniczonymi zdolnościami fizycznymi, sensorycznymi lub umysłowymi, a także nieposiadające wiedzy lub doświadczenia w zakresie użytkowania tego typu urządzeń, pod warunkiem, że będą one nadzorowane lub zostaną poinstruowane na temat korzystania z tego urządzenia w bezpieczny sposób oraz zostaną poinformowane o potencjalnych zagrożeniach. Dzieci nie mogą bawić się urządzeniem. Czyszczenie i konserwacja nie powinny być przeprowadzane przez dzieci. Urządzenie i adapter muszą być przechowywane z dala od dzieci.
- Przed wymianą akcesoriów lub części, które poruszają się podczas używania, przed montażem i demontażem, przed czyszczeniem lub konserwacją należy wyłączyć urządzenie i odłączyć przez wyciągnięcie wtyczki z gniazdka!
- Jeśli zasilacz lub przewód zasilający jest uszkodzony, musi być wymieniony przez producenta, jego technika serwisowego lub podobnie wykwalifikowaną osobę w celu uniknięcia niebezpiecznych sytuacji.
- Nigdy nie używaj urządzenia, gdy ma uszkodzony zasilacz, jego przewód lub wtyczkę, jeśli nie działa prawidłowo, zostało upuszczone i uszkodzone, spadło do wody.
- Zawsze odłączyć urządzenia od ładowarki, gdy jest ono pozostawione bez dozoru a przed napełnieniem wody do zbiornika, montażu, demontażu i czyszczeniem.
- Aby zapewnić dodatkową ochronę, zalecamy zainstalowanie do obwodu elektrycznego zasilania łazienki wyłącznik różnicowoprądowy (RCD) o znamionowym prądzie zadziałania nieprzekraczającym 30 mA. Skonsultować się z technikiem rewizyjnym lub elektrykiem.

- Urządzenie z dołączonym ładowarki, nie może być stosowane w miejscach, gdzie może spaść do wanny, zlewu lub basenu. Jeśli urządzenie spadnie do wody, nie należy go wyciągać! Najpierw należy odłączyć zasilacz z gniazdka i dopiero wtedy wyjąć urządzenie. W takich przypadkach odnieść urządzenie do specjalistycznego serwisu w celu sprawdzenia jego bezpieczeństwa i prawidłowego działania.
- Urządzenie nie ma własnego źródła ładowania, jest zaprojektowane do ładowania tylko ze źródła USB (zasilacz z wyjściem USB, komputer z wyjściem USB, z napięciem wyjściowym 5,0 V i prądem wyjściowym, co najmniej 700 mA), przed podłączeniem należy zapoznać się z instrukcjami producenta tych źródeł ładowania.
- Urządzenie musi być ładowane tylko za pomocą bezpiecznego niskiego napięcia 5 V.

### **SPECJALNE ŚRODKI BEZPIECZEŃSTWA**

- Urządzenie nie powinno być używane przez osoby o zmniejszonej wrażliwości w ustach. Może to spowodować obrażenia lub uszkodzenie zębów i dziąseł. Jeśli masz wątpliwości co do możliwości zastosowania w Twoim konkretnym przypadku, prosimy o kontakt z dentystą przed użyciem urządzenia.
- Nie stosować u dzieci, osób niekompetentnych lub osób, które nie są w stanie wyrazić swoich uczuć.
- Przed pierwszym użyciem urządzenia skonsultuj się ze stomatologiem w przypadku przejścia operacji szczęki lub dziąseł albo skomplikowanych zabiegów dentystycznych w ciągu ostatnich 2 miesięcy, jeśli cierpisz na chroniczne problemy dentystyczne lub podejrzewasz problemy z wypełnieniami, koronkami itp.
- Skonsultuj się ze stomatologiem, jeśli po skorzystaniu z urządzenia wystąpią problemy zdrowotne (np. silne krwawienie lub jeśli krwawienie nie ustąpi po 2 tygodniach użytkowania). Zaprześcić korzystania z urządzenia i skontaktować się z lekarzem.

### **OGÓLNE ŚRODKI BEZPIECZEŃSTWA**

- Urządzenie jest przeznaczone do indywidualnego użytku w domu do osobistej pielęgnacji jamy ustnej! Nie jest przeznaczone do użytku komercyjnego, dla większej liczby pacjentów w przychodniach dentystów i innych placówkach medycznych!
- Zasilacza nie podłączać do gniazdka elektrycznego i nie wyjmować z gniazdka mokrymi rękami.
- Nie należy pozostawiać urządzenia bez nadzoru!
- **Urządzenia lub zasilacza nigdy nie zanurzać w wodzie, lub innych cieczach (nawet częściowo) i nie myć pod bieżącą wodą!**
- Utrzymywać urządzenie w suchym miejscu.
- Utrzymywać akcesoria (tj. dysze) w miejscu niedostępnym dla dzieci i osób nieodpowiedzialnych. Dysza jest na tyle mała, by utkwić w gardle, lub może zostać połknięta. Osoba, która połknie dyszę, musi natychmiast skonsultować się z lekarzem!

- Używać urządzenia wyłącznie z akcesoriami przeznaczonymi dla tego typu.  
Nie używać uszkodzonych / zdeformowanych końcówek.
- Nie naciskać końcówki dyszy silnie na zęby lub dziąsła.
- Nie uruchamiać urządzenia, gdy zbiornik jest pusty lub, gdy dysza jest usunięta.
- Ze względów higienicznych nie używać dyszy dla większej liczby osób lub z innymi ludźmi. Może to prowadzić do rozwoju zakażenia lub zapalenia w jamie ustnej.
- Urządzenia lub akcesoriów nie należy wkładać żadnych otworów ciała innych niż usta.
- Nie kieruj dyszy pod język, do gardła, ucha, nosa, oczu lub innych wrażliwych obszarów może spowodować zranienie.
- Nigdy nie kieruj strumienia wody na osoby, zwierzęta, rośliny lub urządzenia zawierające elementy elektryczne i przewód zasilający.
- Urządzenie nie jest przeznaczone do zabiegów dentystycznych zwierząt.
- Należy chronić urządzenie przed kurzem, chemikaliami, nadmierną wilgotnością, potrzebami toaletowymi, kosmetykami w płynie, dużymi zmianami temperatury i przed bezpośrednim promieniowaniem słonecznym.
- Ze względu na testowanie fabryczne dochodzi w urządzeniu do kondensacji wewnętrznej węża ssącego lub zbiornika. Przy zakupie nie należy tego uważać za wadę.
- Nie przepelniać zbiornika na wodę, maksymalna ilość wody (200 ml).
- Nie należy stosować na wolnym powietrzu lub w środowisku, w którym stosuje się środki w aerozolu (np. spray) lub gdzie jest stosowany tlen.
- Podstawy ładującej nie stosować podczas kąpieli.
- Podstawę ładującą używać tylko w położeniu poziomym, w miejscach, gdzie nie ma ryzyka jej przewrócenia, z dala od źródeł ciepła (np. grzejniki, piec, kominiek, ogrzewanie).
- W żadnym przypadku nie wlewać do zbiornika gorącej wody (maks. 40 °C), płynów do pukania jamy ustnej, olejków eterycznych, wody wzbogaconej w alkohol, sól, ocet, środki do usuwania kamienia, zmiękczacze lub inne środki do czyszczenia chemicznego.  
Nie należy mieszać żadnych przedmiotów w zbiorniczku.
- Urządzenie musi być przechowywane w temperaturze powyżej 0 °C, przed zastosowaniem, aklimatyzować w temperaturze pokojowej.
- Nie należy próbować samemu naprawiać urządzenia.
- Po użyciu urządzenie zawsze wyczyścić. Nieprzestrzeganie tego zalecenia może doprowadzić do pogorszenia stanu zdrowia, ze względu na wspieranie rozwoju pleśni i bakterii, jeśli nie przeprowadzono dezynfekcji.
- Nie dopuszczać, aby przewód zasilający luźno wisiał przez krawędź blatu roboczego, gdzie mogą dosięgnąć dzieci.
- Regularnie sprawdzać stan przewodu zasilającego zasilacza.
- Podczas ładowania urządzenie jest ciepłe, co jest absolutnie normalne.
- Ładowanie akumulatora wykonywać w normalnej temperaturze pokojowej.
- Nie wrzucać akumulatora do ognia. Niebezpieczeństwo wybuchu!
- Nie ładować akumulatora, z którego wycieka elektrolit.
- Nie należy wystawiać akumulatora na działanie temperatur wyższych niż 50 °C, można tak zapobiec uszkodzeniu akumulatora.
- Wyciek elektrolitu z akumulatora jest spowodowany przez przeciążenie urządzenia lub korzystania z urządzenia w bardzo wysokich temperaturach. Jeśli elektrolit wyleje się na zewnątrz, umyć wodą z mydłem i spłukać sokiem z cytryny i octem. Przy zachłapaniu oczu, opłukiwać przez kilka minut czystą wodą i natychmiast udać się do lekarza.
- Nie należy ładować urządzenia na pełnym słońcu lub w pobliżu źródeł ciepła, a jeśli temperatura wynosi poniżej 10 °C lub powyżej 40 °C.
- Przewód zasilacza nie może zostać uszkodzony przez ostre lub gorące przedmioty, otwarty ogień, nie może być zanurzony w wodzie lub przeginany przez ostre krawędzie.

- Natychmiast po użyciu, należy wyłączyć urządzenie i przechowywać go w suchym miejscu, niedostępnym dla dzieci i osób nieodpowiedzialnych.
- Nie wolno używać urządzenia do innych celów niż te, dla których jest ono przeznaczone i opisane w niniejszej instrukcji!
- Producent nie ponosi odpowiedzialności za szkody powstałe w wyniku niewłaściwego obchodzenia się z urządzeniem i akcesoriami (np. zranienie, uszkodzenie urządzenia, pożar itp.) i nie jest odpowiedzialny w przypadku niezastosowania się do powyższych środków ostrożności.

## II. OPIS URZĄDZENIA I AKCESORIÓW (rys. 1)

### A – Korpus irygatora

- A1 – przycisk włączenia **ON/OFF**
- A2 – przycisk przełączenia trybu **MODE**
- A3 – wskaźnik trybu aktywnego **N, S, P**
- A4 – przycisk blokowania dyszy

- A5 – gniazdko do ładowania
- A6 – osłona gniazda ładowania
- A7 – zbiornik na wodę
- A8 – zatyczka zbiornika

### B – Dysza do zębów i dziąseł (2 szt. opakowaniu)

### C – Przewód zasilający\*

\* **Kabel USB:** do tego kabla USB podłączyć źródło z USB (na przykład zasilacz sieciowy prądu przemiennego, zapasowe źródło energii itp.).

## III. INSTRUKCJA

Usunąć wszystkie elementy opakowania, wyjąć irygator i wszystkie akcesoria. Umieścić urządzenie na płaskiej, suchej powierzchni (aby nie wpadło do wody) poza zasięgiem dzieci (patrz rozdział **I. OSTRZEŻENIA DOT. BEZPIECZEŃSTWA**).

### ŁADOWANIE

Zdejmij pokrywę **A6**. Najpierw należy włożyć kabel zasilający do gniazda ładowania **A5**. Drugi koniec do źródła zasilania, np. kompatybilnego zasilacza sieciowego lub zapasowego źródła zasilania. Ładowanie jest sygnalizowane przez miganie lampek kontrolnych **A3**; pełne naładowanie jest sygnalizowane przez stałe świecenie tych lampek.

Aby w pełni naładować akumulator, należy ładować urządzenie około 2,5 godzin. W zależności od trybu czyszczenia zużyje około 60 do 100 zbiorników wody **A7**, odpowiada około 2 – 3 tygodniom stosowania. Po naładowaniu załóż pokrywę **A6**.

**Uwaga: Mimo że irygator ładować można aż po ich rozładowaniu, w celu zapewnienia optymalnej trwałości akumulatora, zalecamy ładowanie w regularnych odstępach czasu (np. po 2 – 3 tygodniach używania).**

### Ostrzeżenie

- Przy regularnym ładowaniu nie należy przekraczać zalecanego czasu ładowania 2,5 godzin!
- **Nie używaj urządzenia podczas ładowania!**

## IV. UŻYCIE

Przed pierwszym użyciem należy przepłukać instalację wodną. Zgodnie z instrukcją poniżej napełnić zbiornik na wodę **A7** pitną, czystą wodą i po złożeniu włączyć urządzenie. Umożliwi to przepływ całej ilości wody przez irygator do umywalki. Wykonaj tak, co najmniej dwa razy.

### Napełnianie wodą

Należy najpierw wyjąć korek zbiornika **A8**, a po napełnieniu włożyć go prawidłowo. Postępować zgodnie z rysunkiem 2.

**Dysza B** – dyszę zasunąć do otworu w górnej części korpusu irygatora **A** aż do oporu (słyszalne kliknięcie). Lekko „pociągnąć” za nasadkę i sprawdzić jego prawidłowe zamocowanie. Aby usunąć nasadkę, trzeba najpierw nacisnąć blokowanie dyszy **A4** i delikatnie lekko pociągając wyjąć nasadkę.

### Przyciski sterowania

Najpierw przy użyciu przełącznika trybu **A2** wybrać tryb czyszczenia:

- 1) tryb **N** (normal) – intensywny tryb standardowy do rutynowego czyszczenia zębów i dziąseł,
- 2) tryb **S** – (soft) delikatny tryb dla wrażliwych zębów i dziąseł,
- 3) tryb **P** – (pulse) tryb pulsacyjny do delikatnego masażu dziąseł.

Wybrany tryb może być zmieniany w czasie procesu czyszczenia. Aktywacja wybranego trybu jest wskazywana przez zaświecenie wskaźnika **A3**. Urządzenie następnie aktywujesz poprzez naciśnięcie przycisku włączenia **A1**. Naciśnij ponownie, aby wyłączyć urządzenie lub po upływie czasu 2 minuty urządzenie wyłącza się automatycznie.

### Sposób użycia (rys. 3)

Ponieważ płytki nazębnej, która przylega do powierzchni zębów, nie można usunąć tylko strumieniem wody, trzeba przed używaniem irygatora wyczyścić zęby prawidłowo szczoteczką do zębów. Po oczyszczeniu zębów należy wymienić szczoteczkę na irygator. Zamocować dyszę **B** i umieścić jej koniec między dwoma zębami na poziomie dziąseł pod kątem około 90 stopni. Aby uniknąć rozpryskiwania, delikatnie zamknąć usta wokół dyszy, ale jednocześnie konieczne jest, aby mieć usta lekko otwarte, aby woda mogła wypływać z ust. Podczas czyszczenia pochylić się nad umywalką. Powoli prowadź dyszę, aż poczujesz, że znajduje się pomiędzy dwoma zębami, należy płynnie śledzić linię dziąseł i kształt każdego zęba. Postępować w ten sposób we wszystkich przestrzeniach między zębowych w tym zębów trzonowych w całej jamie ustnej. **Nie naciskać na dyszę, należy pozwolić, aby sama wykonywała pracę.** Pełny zbiornik na wodę **A7** zużyje się w zależności od wybranego trybu w ciągu około 60 – 100 sekund. Dla optymalnego płukania jamy ustnej zaleca się 2 – 4 napełniania zbiornika.

### Po czyszczeniu

- Otworzyć zbiornik na wodę **A7** i wylać pozostałą wodę do umywalki.
- Irygator włączyć na kilka sekund, aby opróżnić wodę w wewnętrznej części.
- Przetrzyj wszystkie części za pomocą suchej szmatki.

### Ostrzeżenie

- W celu uniknięcia możliwego mnożenia się grzybów i bakterii przy dłuższej przerwie w użyciu, zbiornik po każdym użyciu całkowicie opróżnić!
- W ciągu pierwszych kilku dni stosowania irygatora może on powodować lekkie krwawienie z dziąseł, ale zwykle po kilku dniach samo ustaje.
- Aby uzyskać najlepsze rezultaty podczas czyszczenia zębów, zalecamy dyszę wymieniać co 6 miesięcy. Nasadki wymień szybciej, jeśli zauważysz znaczne zużycie lub uszkodzenie.

## V. CZYSZCZENIE I KONSERWACJA

**Czyszczenie irygatora dentystycznego należy wykonywać regularnie po każdym użyciu! Nieprzestrzeganie może doprowadzić do pogorszenia stanu zdrowia ze względu na wspieranie rozwoju grzybów i bakterii. Nie należy używać ściernych agresywnych środków czyszczących!** Dysza do zębów i dziąseł **B** umyć pod bieżącą wodą. Korpus irygatora **A** i kabla **C** potem otrzeć za pomocą wilgotnej ściereczki. Aby osiągnąć zalecaną czystość, zaleca się dyszę / skrobak do języka co 2 – 4 tygodnie zanurzyć do środka do czyszczenia protez. Alternatywnie, można użyć innych odpowiednich środków dezynfekujących. Przy ich stosowaniu, jednak postępować zgodnie z instrukcjami na opakowaniu środków czyszczących / dezynfekujących. Potrzeba upewnić się, że przylegające powierzchnie i elementy uszczelniające są czyste, nieuszkodzone i odpowiednio umieszczone. Jeśli urządzenie nie będzie używane przez jakiś czas, potrzeba opróżnić cały system irygatora (tj. opróżnić zbiornik, a następnie nacisnąć przełącznik **A1**, usunąć wodę).

### Inne ważne ostrzeżenia:

- Nie używaj zmywarki ani żadnych agresywnych środków czyszczących!
- Do czyszczenia irygatora nie używać wody o wyższej temperaturze niż 50 °C.
- Przed ponownym użyciem należy wszystkie części urządzenia pozostawić do wyschnięcia.

Urządzenie wraz ze wszystkimi akcesoriami przechowywać w suchym i bezpiecznym miejscu wolnym od kurzu niedostępnym dla dzieci i osób nieodpowiedzialnych. Nasadki zamienne **B** można nabyć pod numerem zamówień ETA 270890100. Te akcesoria nie są częścią tego zestawu. Istnieje możliwość ich dokupienia (dysza ortodontyczna ETA270890200).

## VI. EKOLOGIA



Jeżeli tylko pozwoliły na to rozmiary, na wszystkich elementach wydrukowano znaki materiałów zastosowanych do produkcji opakowań, komponentów i wyposażenia, jak również ich przetwarzania wtórnego. Symbole umieszczone na produktach lub w załączonej dokumentacji oznaczają, że zastosowanych elementów elektrycznych lub elektronicznych nie można poddawać utylizacji wraz z odpadem komunalnym. Produkt należy odnieść do specjalnych punktów zbiorczych, w których będą przyjęte bez opłaty. Dzięki poprawnej utylizacji pomogą Państwo zachować cenne źródła i pomogą w profilaktyce ewentualnych negatywnych wpływów na środowisko naturalne i zdrowie ludzkie.

W celu uzyskania innych szczegółowych informacji dotyczących utylizacji należy zwrócić się do najbliższego urzędu lub punktu zbiorczego. Niewłaściwy sposób utylizacji urządzenia może podlegać karze – zgodnie z przepisami krajowymi i międzynarodowymi. Bezpieczne usuwanie zużytych akumulatora, za pośrednictwem specjalnych punktów zbiórki. Nigdy nie wrzucać akumulatora do ognia!

### Wyjęcie akumulatora

Wymij akumulator z urządzenia tylko po pełnym rozładowaniu. Odkręcić śruby i otwórz pedicure. Stopniowo odłącz i wymij akumulator.

**Wymiana elementów, które wymagają ingerencji do elektrycznej części urządzenia może wykonać wyłącznie specjalistyczny serwis! Nieprzestrzeganie wskazówek producenta powoduje utratę prawa do napraw gwarancyjnych!**

## VII. DANE TECHNICZNE

Napięcie (V)	podano na tabliczce znamionowej urządzenia
Waga ok. (kg)	0,4
Klasa ochrony (produkt)	III.
Wymiary produktu (mm)	220 x 90x 60
Ciśnienie robocze (tryb N,S,P)	30-100 PSI

**Zmiana specyfikacji technicznych i akcesoriów w zależności od modelu produktu jest zastrzeżona przez producenta. 24 miesięczna gwarancja nie obejmuje akumulatora. Pojemność akumulatora oraz jego efektywność ulega stopniowo zmniejszeniu w zależności od sposobu użytkowania.**


### OSTRZEŻENIA I SYMBOLE UŻYTE NA URZĄDZENIACH, OPAKOWANIACH LUB W INSTRUKCJI:

*HOUSEHOLD USE ONLY – Tylko do zastosowania w gospodarstwie domowym. DO NOT IMMERSE IN WATER OR OTHER LIQUIDS – Nie zanurzać do wody lub innych cieczy.*



*TO AVOID DANGER OF SUFFOCATION, KEEP THIS PLASTIC BAG AWAY FROM BABIES AND CHILDREN. DO NOT USE THIS BAG IN CRIBS, BEDS, CARRIAGES OR PLAYPENS. THIS BAG IS NOT A TOY.*

*Niebezpieczeństwo uduszenia. Tego worka nie należy używać w kołyskach, łóżeczkach, wózkach lub kojach dziecięcych. Torebkę z PE położyć w miejscu będącym poza zasięgiem dzieci. Torebka nie służy do zabawy!*

Symbol  oznacza OSTRZEŻENIE.

## BEDIENUNGSANLEITUNG

Sehr geehrter Kunde, wir danken Ihnen für den Kauf unseres Produktes. Bewahren Sie diese Anleitung gemeinsam mit dem Garantieschein, dem Kassenbeleg und nach Möglichkeit auch mit der Verpackung gut auf.

**I. SICHERHEITSHINWEISE UND WARNUNGEN**

- Betrachten Sie die Bedienungsanleitung als Bestandteil des Gerätes und teilen Sie diese an jeden Benutzer des Gerätes weiter.
- Das Gerät nur an Wechselstrom 240 Volt anschließen.
- Dieses Produkt ist nicht für Kinder unter 3 Jahren bestimmt. Kinder im Alter von 3 bis 14 Jahren und Personen mit eingeschränkter körperlicher, sensorischer oder geistiger Leistungsfähigkeit können dieses Munddusche verwenden, wenn sie unter Beaufsichtigung sind oder belehrt wurden das Gerät auf sichere Weise zu verwenden und mögliche Gefahren zu verstehen. Kinder dürfen nicht mit dem Gerät spielen. Die Reinigung und Wartung können von Kindern über 8 Jahren durchführen und unter Beaufsichtigung. Kinder außerhalb der Reichweite des Geräts und dessen Anschlussleitung halten.
- Trennen Sie das Gerät immer vom elektrischen Strom wenn es ohne Kontrolle bleibt bzw. vor Montage, Demontage oder Reinigung.
- Verwenden Sie den Stromverbraucher nie, wenn der Adapter, seine Anschlussleitung oder der Netzstecker einen Schaden aufweisen, oder falls das Gerät nicht richtig arbeitet, auf den Boden oder in Wasser gefallen ist. In solchen Fällen bringen Sie das Gerät in eine Fachservicestelle zur Prüfung seiner Sicherheit und der richtigen Funktion.
- Tauchen Sie das Gerät mit angeschlossener Leitung/Adapter niemals in Wasser (auch nicht teilweise)! Wenn es trotzdem ins Wasser fällt, holen Sie es nicht heraus! Trennen Sie zuerst Leitung/Adapter vom Strom und entfernen Sie das Gerät. Bringen Sie das Gerät anschließend in eine Fachwerkstatt, um dessen Sicherheit und Funktionsfähigkeit überprüfen zu lassen.
- Falls die Anschlussleitung/der Adapter beschädigt müssen diese durch den Hersteller, seinen Servicetechniker oder eine ähnlich qualifizierte Person ersetzt werden, um dadurch eine gefährliche Situation zu verhindern.
- Installieren Sie zur Absicherung eines ergänzenden Schutzes in die elektrische Verteilleitung des Bads einen Stromschutzschalter (RCD) mit einem Nennschaltstrom, der 30 mA nicht übersteigt. Fragen Sie einen Revisionstechniker, eventuell einen Elektriker.
- Das Gerät muss nur mit sicherer Kleinspannung von 5 V versorgt werden.

- Das Gerät hat kein eigenes Netzteil, es wird lediglich von einer USB-Quelle (Netzteil mit USB-Anschluss, PC mit USB-Anschluss) mit Ausgangsspannung von 5,0 V und mit Ausgangsstrom von minimal 700 mA aufgeladen, achten Sie bitte vor dem Anschließen auf die Hinweise der Hersteller dieser Einspeisequellen.
- Das Gerät ist nur für den persönlichen Gebrauch in Mundhöhlen in Haushalten bestimmt! Es ist nicht für eine kommerzielle Benutzung, für Patienten bei Zahnärzten oder anderen Gesundheitseinrichtungen bestimmt!
- Verwenden Sie es nicht draußen oder in der Umgebung mit Aerosol (z.B. Sprays) oder mit dem Sauerstoff.
- Verwenden Sie nicht während des Badens.
- Einstecken und Herausziehen der Anschlussleitung/des Adapters darf nicht mit nassen Händen erfolgen.
- Tauchen Sie Anschlussleitung Adapter nie in Wasser oder andere Flüssigkeiten (nicht einmal teilweise) und spülen Sie diese nicht unter fließendem Wasser!
- Setzen Sie das Gerät oder das Zubehör nicht in Körperöffnungen außer in die Mundhöhle ein.
- Verwenden Sie das Gerät nicht zur Behandlung von Tierzähnen.
- Reinigen Sie das Zubehör nach Gebrauch immer, sonst droht die Verschlechterung Ihrer Gesundheit.
- Lassen Sie das Gerät nicht ohne Aufsicht, wenn es eingeschaltet ist.
- Setzen Sie den Akkumulator niemals höheren Temperaturen als 50 °C und sehr niedrigen Temperaturen unter 10 °C aus. Laden Sie den Akkumulator nie bei direkter Sonneneinstrahlung oder in der Nähe von Wärmequellen.
- Während des normalen Betriebs werden die Akkumulatorbatterien nicht herausgenommen. Nehmen Sie die Akkus nur heraus, wenn das Gerät entsorgt werden soll (siehe Absatz **V. UMWELT**).
- Beim Laden des Akkumulators wird das Gerät warm, was ein völlig normaler Zustand ist.
- Führen Sie das Laden des Akkumulators bei normaler Zimmertemperatur durch.
- Schützen Sie das Gerät gegenüber Staub, Feuchtigkeit, Chemikalien und großen Temperaturveränderungen.
- **ACHTUNG** – Das Gerät ist nicht für eine Benutzung bzw. Steuerung mittels eines externen Zeitschalters, einer Fernbedienung oder irgendeines anderen Bauteils bestimmt, das das Gerät automatisch ein- und ausschaltet. Da die Gefahr einer Brandentstehung existiert, wenn das Gerät abgedeckt oder falsch zum Zeitpunkt der Inbetriebnahme platziert wäre.
- Verwenden Sie die Munddusche nicht, wenn der Wassertank leer ist oder die Düse entfernt wurde.
- Das Gerät darf nicht von Personen mit eingeschränkter Mundempfindlichkeit verwendet werden. Das kann Verletzung oder Beschädigung von Zähnen und Zahnfleisch verursachen. Wenn Sie während der Reinigung starke Beschwerden oder Schmerzen im Mund haben, beenden Sie die Verwendung des Geräts und wenden Sie sich an Ihren Zahnarzt. Kontaktieren Sie ihn auch, wenn Sie weitere Zweifel haben.
- Die Düse richten Sie nicht unter die Zunge, den Hals, das Ohr, die Nase, die Augen oder andere empfindliche Bereiche, es könnte zu Verletzungen führen.
- Reparieren Sie das Gerät nicht selbst.
- Drücken Sie das Düsenende nicht mit Gewalt gegen Zähne oder Zahnfleisch. Richten Sie den Wasserstrom niemals auf Personen, Tiere, Pflanzen oder Geräte, die elektrische Teile enthalten und ihre Stromversorgung.
- Beim Gebrauch kommt es zur internen Kondensation des Saugschlauches oder Behälters. Betrachten Sie dies nicht als Fehler beim Kauf.
- Die Munddusche darf nur mit dem Kalt- oder Warmwasser (max. 40 °C) verwendet werden. Gießen Sie niemals in Behälter Heizwasser, Mundwasser, Essenzen, Öle, Salz, Essig, Entkalkungsmittel, Weichmacher oder andere chemische Reinigungsmittel. Legen Sie keine Gegenstände in den Behälter.

## SPEZIELLE SICHERHEITSHINWEISE

- Wenn Sie bei der Reinigung starke Beschwerden oder Schmerzen im Mund empfinden, verwenden Sie das Gerät nicht mehr und wenden Sie sich an Ihren Zahnarzt.
- Verwenden Sie das Gerät nicht bei Kindern oder unmündigen Personen.
- Wenden Sie sich an Ihren behandelnden Zahnarzt, bevor Sie das Gerät verwenden, wenn Sie vor kurzer Zeit eine Zahn- oder Zahnfleischoperation hatten, in den letzten 2 Monaten langfristige Zahnprobleme hatten oder umfangreichen Behandlungen unterzogen wurden oder wenn Sie Zahnprobleme (bei Plomben, Kronen usw.) vermuten.
- Wenn gesundheitliche Probleme auftreten, verwenden Sie das Gerät nicht weiter und fragen Sie Ihren Arzt um Rat (z. B. starke Blutung).
- Das Gerät erfüllt die Sicherheitsnormen für elektromagnetische Geräte. Wenn Sie jedoch eines der folgenden Geräte verwenden: Schrittmacher, Elektrokardiograph oder ein anderes medizinisches Gerät, das im Körper implantiert ist, fragen Sie vor der Verwendung Ihren Arzt oder den Hersteller des implantierten Geräts.
- Verwenden Sie aus Hygienegründen 1 Düse nur für eine Person. Infektionen oder Entzündungen in der Mundhöhle könnten sonst auftreten.
- Die Anschlussleitung des Gerätes darf nicht durch scharfe oder heiße Gegenstände, offenes Feuer beschädigt sein, sie darf nicht in Wasser getaucht und auch nicht über scharfe Kanten gebogen werden.
- Bei der begründeten Notwendigkeit der Verwendung einer Verlängerungsleitung ist es nötig, dass sie nicht beschädigt ist und gültigen Normen entspricht.
- Kontrollieren Sie regelmäßig den Zustand der Anschlussleitung des Gerätes.
- Damit die Sicherheit und die richtige Funktion des Gerätes gesichert sind, verwenden Sie nur originale Ersatzteile und durch den Hersteller genehmigtes Zubehör.
- Verwenden Sie diese Gerät einschließlich dessen Zubehör nur zu dem Zweck, für den sie bestimmt sind und wie es in dieser Anleitung beschrieben ist. Verwenden Sie das Gerät niemals für einen anderen Zweck.
- Der Hersteller haftet nicht für Schäden, die durch falschen Gebrauch des Geräts und/ oder Zubehörs verursacht werden (z.B. Verletzung, u.ä.). Im Fall der Nichteinhaltung der obig angeführten Sicherheitshinweise erlischt die Garantie.

## II. BESCHREIBUNG DER BEDIENELEMENTE

### A – Körper der Munddusche

- |                           |                            |
|---------------------------|----------------------------|
| A1 – Einschalten          | A5 – Ladebuchse            |
| A2 – Programm MODE        | A6 – Ladebuchsenabdeckung  |
| A3 – Aktivitätsanzeige    | A7 – Wassertank            |
| A4 – Arretierung der Düse | A8 – Stöpsel des Behälters |

### B – Düse für Zahn und Zahnfleisch (2 Stk. in Verpackung)

### C – Anschlussleitung\*

\* **USB-Kabel:** zu diesem USB-Kabel kann eine Quelle mittels USB (z.B. Netzteil für Wechselstrom, Ersatzenergiequelle u.a.) angeschlossen werden.

## III. INBETRIEBNAHME

Entfernen Sie sämtliches Verpackungsmaterial, nehmen das Gerät sowie das Zubehör heraus. Waschen Sie vor dem ersten Gebrauch die Teile, die in Berührung mit der Mundhöhle, in sauberem warmem Trinkwasser ab.

## LADEN DES AKKUMULATORS

Abdeckung **A6** entfernen. Stecken Sie zunächst das Netzkabel in die Ladebuchse **A5**. Das andere Ende an eine Stromquelle, z. B. einen kompatiblen Netzadapter oder eine Notstromquelle. Der Ladevorgang wird durch das Blinken der **A3**-Anzeigelampen angezeigt; die volle Ladung wird durch das kontinuierliche Leuchten dieser Lampen angezeigt. Um den Akku vollständig aufzuladen, muss das Gerät etwa 2,5 Stunden aufgeladen werden (Bürste/Dusche). Bringen Sie nach dem Laden die Abdeckung **A6** wieder an.

### Hinweise

- Überschreiten Sie nicht die empfohlene Ladezeit (2,5 Stunden), wenn Sie regelmäßig laden!
- Verwenden Sie das Gerät nicht während des Ladevorgangs!

## IV. BETRIEB

Spülen Sie vor dem ersten Gebrauch das Wassersystem durch. Befolgen Sie die nachstehenden Anweisungen, um den Wassertank **A7** mit sauberem Trinkwasser zu füllen und montieren Sie das Gerät wieder und dann schalten Sie es ein. Lassen Sie alles Wasser durch die Munddusche ins Waschbecken laufen. Führen Sie diesen Verfahren mindestens zweimal durch.

### Befüllung mit Wasser

Es ist notwendig, den Behälterstopfen **A8** zuerst zu entfernen und nach dem Befüllen wieder richtig einzusetzen. Gehen Sie wie in Abbildung 2 dargestellt vor.

**Aufsätze B** – schieben Sie die ausgewählte Düse voll in das Loch oben in den Duschkörper **A** (ein hörbares Klicken ist zu hören) ein. Mit einem leichten „Ziehen“ am Aufsatz überprüfen Sie die richtige Befestigung. Nach dem Druck der Taste **A4** entfernen Sie den Aufsatz und dann entnehmen Sie ihn mit leichtem Ziehen.

### Bedienung den Tasten

Zuerst wählen Sie ein Reinigungsprogramm mit der Taste MODE **A2**:

- 1) Programm **N** (normal) – ein standard-intensiv Programm für die normale Reinigung von gesunden Zähnen und Zahnfleisch,
- 2) Programm **S** (soft) – schonendes Programm für empfindliche Zähne und Zahnfleisch,
- 3) Programm **P** (pulse) – Pulsationsprogramm für schonende Massage von Zahnfleisch.

Das ausgewählte Programm können Sie auch während der Reinigung umschalten. Die Aktivierung des Programms wird durch das Aufleuchten der Kontrollleuchte angezeigt **A3**. Das Gerät aktivieren Sie mit der Taste **A1**. Drücken Sie es erneut, um es auszuschalten.

### Verwendungsweise (Bild 3)

Plaque, das an der Oberfläche der Zähne haftet, kann nicht nur mit einem Wasserstrom entfernt werden, deshalb muss vor der Benutzung der Dusche das gesamte Gebiss mit einer Zahnbürste gründlich gereinigt werden. Benutzen Sie im besten Fall eine Schallzahnbürste. Für die Munddusche setzen Sie die ausgewählte Düse **B1** auf und ihr Ende fügen Sie zwischen 2 Zähne auf der Zahnfleischenebene in einem Winkel ca. 90 Grad ein. Wenn Sie die Lippen fein zusammenpressen, verhindern Sie Spritzen. Gleichzeitig muss der Mund leicht geöffnet sein, damit das Wasser abfließen kann. Bei der Reinigung beugen Sie sich über das Waschbecken. Führen Sie die Düse langsam. Folgen Sie der Zahnfleischlinie und der Form der einzelnen Zähne.

Setzen Sie dieses Verfahren für alle Interdentalräume in der gesamten Mundhöhle fort. Drücken Sie nicht auf die Düse, lassen Sie sie arbeiten. Der Wassertank **A7** erschöpft sich bis nach 45 - 60 Sek. Für optimales Durchspülen der Munde empfehlen wir 2-3 Wiederholung der Behälterfüllung.

### Nach Beendigung der Reinigung

- Öffnen Sie den Wassertank **A7** und gießen Sie das Wasser in im Waschbecken aus.
- Schalten Sie die Munddusche einige Sekunden lang ein, um den Wasserinhalt innen abzulassen.
- Wischen Sie alle Teile mit einem trockenen Tuch ab.

### Hinweis

- Nach dem letzten Gebrauch lassen Sie die Munddusche gründlich trocknen!
- In den ersten Tagen der Anwendung dieser Munddusche kann es zu einer leichten Zahnfleischblutung kommen, die normalerweise nach einigen Tagen aufhört.
- Für optimale Reinigungsergebnisse empfehlen wir, die orthodontische Düse nach 3 Monaten zu wechseln.

## V. WARTUNG

Reinigen Sie die Munddusche nach jedem Gebrauch, um eine maximale Hygiene zu gewährleisten! Mit einem feuchten Tuch wischen Sie die Munddusche **A** sowie das Kabel **C** mit Desinfektionsmittel ab.

- Zur Reinigung benutzen Sie keine Spülmaschine und keine aggressiven Reinigungsmittel!
- Zur Reinigung der Munddusche **A** benutzen Sie nicht mehr als 50 °C warm.
- Vor der Benutzung lassen Sie alle Teile des Geräts gründlich trocknen.

Lagern Sie das Gerät einschließlich sämtlichen Zubehörs ordentlich gereinigt an einem trockenen, staubfreien und sicheren Ort, außerhalb der Reichweite von Kindern und unbefugten Personen.

Ersatzdüsen zum Kaufen ETA 070790100, Orthodontische Düse ETA 270890200.

## VI. UMWELTSCHUTZ



Sofern es die Maße zuließen, sind alle Teile des Geräts, die Verpackung, Komponenten und das Zubehör mit dem verwendeten Material sowie auch deren Recycling gekennzeichnet. Die am Produkt oder in der Begleitdokumentation aufgeführten Symbole bedeuten, dass die verwendeten elektrischen bzw. elektronischen Produkte nicht zusammen mit kommunalem Abfall entsorgt werden dürfen. Geben Sie diese zum Zweck der richtigen Entsorgung in dafür bestimmte Wertstoffsammelstellen ab, wo sie kostenlos entgegengenommen werden. Durch eine richtige Entsorgung dieser Produkte tragen Sie dazu bei, wertvolle Rohstoffe zu erhalten und vorbeugend negative Auswirkungen auf die Umwelt und die menschliche Gesundheit zu vermeiden, was die Folgen einer falschen Entsorgung von Abfällen sein könnten. Fordern Sie weitere Einzelheiten von Ihrer örtlichen Behörde bzw. von der nächstliegenden Wertstoffsammelstelle an. Bei einer falschen Entsorgung dieser Art von Abfall können im Einklang mit den nationalen Vorschriften Geldstrafen verhängt werden. Falls das Gerät definitiv außer Betrieb genommen werden soll, wird empfohlen, die Anschlussleitung des Geräts nach der Trennung vom Stromnetz abzuschneiden, das Gerät wird somit unbrauchbar.

Den leeren Akkumulator entsorgen Sie sicher über die dazu bestimmten speziellen Sammelstellen. Entsorgen Sie den Akkumulator nie durch Verbrennung!

### Herausnahme des Akkumulators

Nehmen Sie den Akkumulator nur nach dem kompletten Entladen heraus. Entfernen Sie die Schrauben und öffnen Sie den Deckel des Geräts. Schalten Sie den Akkumulator ab und nehmen Sie ihn danach heraus.

## VII. TECHNISCHE DATEN

Spannung (V)	angegeben auf dem Typenschild des Gerätes
Gewicht (kg)	0,4 kg
Verbraucher der Schutzklasse	III.
Abmessungen (ca. LängexTiefexHöhe), (mm)	220 x 90x 60
Arbeitsdruck (Programm N, S, P)	30-100 PSI

**Jeder Austausch von Teilen, der Eingriffe in die Elektroteile des Gerätes mit sich bringt, muss von einer Fachwerkstatt durchgeführt werden! Ein Verstoß gegen diese Anweisungen des Herstellers zieht den Verlust der Garantie nach sich! Änderungen im Sinne des technischen Fortschrittes behalten wir uns vor. Die Garantie von 24 Monaten bezieht sich nicht auf eine Reduzierung der nutzbaren Kapazität der Akkus infolge ihrer Nutzung oder ihres Alters. Die nutzbare Kapazität reduziert sich abhängig von der Nutzungsweise des Akkus.**

AUF DEM GERÄT, DEN VERPACKUNGEN ODER IN DER ANLEITUNG VERWENDETE HINWEISE UND SYMBOLE:

*HOUSEHOLD USE ONLY – Nur für den Hausgebrauch bestimmt, DO NOT IMMERSE IN WATER OR OTHER LIQUIDS – Nicht ins Wasser oder andere Flüssigkeiten tauchen.*



*TO AVOID DANGER OF SUFFOCATION, KEEP THIS PLASTIC BAG AWAY FROM BABIES AND CHILDREN. DO NOT USE THIS BAG IN CRIBS, BEDS, CARRIAGES OR PLAYPENS. THIS BAG IS*

*NOT A TOY. Erstickungsgefahr. Verwenden Sie diesen Beutel nicht in Wiegen, Kinderbetten, Kinderwagen oder Kindergittern. Legen Sie den PE-Beutel außerhalb der Reichweite von Kindern ab. Der Beutel ist kein Spielzeug.*

Hersteller/ Inverkehrbringer: ETA a.s., Křižíkova 148/34, Karlín, 18600 Praha 8 CZECH REPUBLIK

Service: Omega electric GmbH, Servicezentrale, Industriering 2, D- 04626 Schmölln.

Bei Fragen zu Reparaturen und Bestellung von Ersatzteilen und wenden Sie sich bitte ebenfalls an unsere deutsche Servicezentrale:

Tel.: 034491/58860, Fax: 034491/5886189, Email: [info@eta-hausgeraete.de](mailto:info@eta-hausgeraete.de)

**ZÁRUČNÍ PODMÍNKY**

Na výrobek uvedený v tomto záručním listu je poskytována záruka po dobu dvacet čtyři měsíců od data prodeje spotřebiteli.

Záruka se vztahuje na poruchy a závady, které v průběhu záruční doby vznikly chybou výroby nebo vadou použitých materiálů.

Výrobek je možno reklamovat u prodejce, který výrobek prodal spotřebiteli nebo v autorizovaném servisu.

Při reklamaci je nutné předložit: reklamovaný výrobek, originální nákupní doklad, ve kterém je zřetelně uveden typ výrobku a jeho datum prodeje spotřebiteli, případně tento řádně vyplněný záruční list. Záruka platí pouze tehdy, je-li výrobek používán podle návodu k obsluze a připojen na správné síťové napětí.

**Spotřebitel ztrácí nárok na záruční opravu nebo bezplatný servis v případě:**

- zásahu do přístroje neoprávněnou osobou.
- nesprávné nebo neodborné montáže výrobku.
- poškození přístroje vlivem živelné pohromy.
- používání výrobku pro jiné účely, než je obvyklé.
- používání výrobku k profesionální či jiné výdělečné činnosti.
- používání výrobku s jiným než doporučeným příslušenstvím.
- nesprávné údržby výrobku.
- nepravidelného čištění výrobků zejména v případě, kdy je závada způsobena zbytky potravin, vlasů, domovního prachu nebo jiných nečistot.
- vystavení výrobku nepříznivému vnějšímu vlivu, zejména vniknutím cizích předmětů nebo tekutin (včetně elektrolytu z baterií) dovnitř.
- mechanického poškození výrobku způsobeného nesprávným používáním výrobku nebo jeho pádem.

Pokud zboží při uplatňování vady ze strany spotřebitele bude zasíláno poštou nebo přepravní službou, musí být zabaleno v obalu vhodném pro přepravu tak, aby se zabránilo poškození výrobku přepravou.

Aktuální seznam servisních středisek naleznete na: **[www.eta.cz](http://www.eta.cz)**

Případné další dotazy zasílejte na **[info@eta.cz](mailto:info@eta.cz)**, nebo volejte +420 545 120 545.

Veškeré náležitosti uvedené v tomto záručním listu platí pouze pro výrobky nakoupené a reklamované na území České Republiky.

Typ výrobku:

Datum prodeje:

Výrobní číslo:

Razítko a podpis prodávajícího:

## ZÁRUČNÉ PODMIENKY

Na výrobok uvedený v tomto záručnom liste je poskytovaná záruka na dobu dvadsaťštyri mesiacov od dátumu prevzatia tovaru spotrebiteľom. Ak má výrobok viesť do prevádzky iný podnikateľ než predávajúci, začne záručná doba plynúť až odo dňa uvedenia výrobku do prevádzky, pokiaľ kupujúci objednal uvedenie do prevádzky najneskôr do troch týždňov od prevzatia veci a riadne a včas poskytol na vykonanie služby potrebnú súčinnosť. Záruka sa vzťahuje na vady, ktoré v priebehu záručnej doby vznikli chybou výroby alebo chybou použitých materiálov.

Výrobok je možné reklamovať v ktorejkoľvek prevádzkarni predávajúceho ktorý výrobok predal spotrebiteľovi, v ktorej je prijatie reklamácie v zmysle zákona možné, alebo osoby oprávnenej výrobcom výrobku na vykonávanie záručných opráv.

Pri reklamacii je nutné predložiť: reklamovaný výrobok, originál nákupného dokladu, v ktorom je zreteľne uvedený typ výrobku a jeho dátum predaja spotrebiteľovi prípadne tento riadne vyplnený záručný list.

Výrobok je treba používať podľa návodu na obsluhu a musí byť pripojený na správne sieťové napätie.

Pokiaľ výrobok pri uplatňovaní poruchy zo strany spotrebiteľa bude zasielaný poštou alebo prepravnou službou, musí byť zabalený v obale vhodnom pre prepravu tak, aby sa zabránilo poškodeniu výrobku prepravou.

Aktuálny zoznam servisných stredísk nájdete na: [www.eta.sk](http://www.eta.sk)

Prípadné ďalšie dotazy zasielajte na [info@eta.cz](mailto:info@eta.cz) alebo volajte +420 545 120 545.

Všetky náležitosti uvedené v tomto záručnom liste platia len pre výrobky nakúpené a reklamované na území Slovenskej Republiky.

Typ prístroja:

Dátum predaja:

Výrobné číslo:

Pečiatka a podpis predajca:

## WARUNKI GWARANCJI

- 1) Niniejsza gwarancja dotyczy produktów produkowanych pod marką **ETA**, zakupionych w sklepach na terytorium Rzeczypospolitej Polskiej.
- 2) Okres gwarancji wynosi 24 miesiące od daty zakupu produktu.
- 3) Naprawy gwarancyjne odbywają się na koszt Gwaranta we wskazanym przez Gwaranta Autoryzowanym Zakładzie Serwisowym.
- 4) Gwarancją objęte są wady produktu spowodowane wadliwymi częściami i/lub defektami produkcyjnymi.
- 5) Gwarancja obowiązuje pod warunkiem dostarczenia do Autoryzowanego Zakładu Serwisowego urządzenia w kompletnym opakowaniu albo w opakowaniu gwarantującym bezpieczny transport wraz z kompletem akcesoriów oraz z poprawnie i czytelnie wypełnioną kartą gwarancyjną i dowodem zakupu (paragon, faktura VAT, etc.).
- 6) Autoryzowany Zakład Serwisowy może odmówić naprawy gwarancyjnej jeśli Karta Gwarancyjna nosić będzie widoczne ślady przeróbek, jeżeli numery produktów okażą się inne niż wpisane w karcie gwarancyjnej a także jeśli numer dokumentu zakupu oraz data zakupu na dokumencie różnią się z danymi na Karcie Gwarancyjnej.
- 7) Usterki ujawnione w okresie gwarancji będą usunięte przez Autoryzowany Zakład Serwisowy, termin ten może być przedłużony do 21 dni roboczych w przypadku konieczności sprowadzenia części zamiennych z zagranicy.
- 8) Gwarancją nie są objęte:
  - wadliwe działanie lub uszkodzenie spowodowane niewłaściwym użytkowaniem (np. znaczące zabrudzenie urządzenia, zarówno wewnątrz jak i na zewnątrz, zalanie płynami itp.) lub użytkowanie niezgodne z instrukcją obsługi i przepisami bezpieczeństwa
  - użycie towaru przekraczające zakres zwykłego użytkowania przez indywidualnego odbiorcę końcowego (zwłaszcza jeżeli był wykorzystywany do profesjonalnej lub innej czynności zarobkowej)
  - uszkodzenia spowodowane czynnikami zewnętrznymi (w tym: wylądowaniami atmosferycznymi, przepięciami sieci elektrycznej, środkami chemicznymi, czynnikami termicznymi) i działaniem osób trzecich
  - uszkodzenia powstałe w wyniku podłączenia urządzenia do niewłaściwej instalacji współpracującej z produktem
  - uszkodzenia powstałe w wyniku zalania wodą, użycia nieodpowiednich baterii (np. ładowanych powtórnie baterii nie będących akumulatorami)
  - produkty nie posiadające wypełnionej przez Sprzedawcę Karty Gwarancyjnej
  - produkty z naruszoną plombą gwarancyjną lub wyraźnymi oznakami ingerencji przez osoby trzecie (nie będące Autoryzowanym Zakładem Serwisowym lub nie działające w jego imieniu i nie będące przez niego upoważnionymi)
  - kable przyłączeniowe, piloty zdalnego sterowania, słuchawki, baterie
  - uszkodzenia powstałe wskutek niewłaściwej konserwacji urządzenia
  - uszkodzenia powstałe w wyniku zdarzeń losowych (np. powódź, pożar, klęski żywiołowe, wojna, zamieszki, inne nieprzewidziane okoliczności)
  - czynności związane ze zwykłą eksploatacją urządzenia (np. wymiana baterii)
  - zapisane na urządzeniu dane w formie elektronicznej (w szczególności Gwarant zastrzega sobie prawo do sformatowania nośników danych zawartych w urządzeniu, co może skutkować utratą danych na nich zapisanych)
  - **uszkodzenia (powodujące np. brak odpowiedzi urządzenia lub jego nie włączanie się) powstałe wskutek wgrania nieautoryzowanego oprogramowania.**
- 9) Jeżeli Autoryzowany Zakład Serwisowy stwierdzi, iż przyczyną awarii urządzenia są przypadki wymienione w pkt. 8 lub nie stwierdzi żadnego uszkodzenia, koszty serwisu oraz całkowite koszty transportu urządzenia pokrywa nabywca.

- 10) W wypadku wystąpienia wypadków wymienionych w pkt. 8 Autoryzowany Zakład Serwisowy wyceni naprawę urządzenia i na życzenie klienta może dokonać naprawy odpłatnej. Uszkodzenia urządzenia powstałe w wyniku wypadków opisanych w pkt. 8 powodują utratę gwarancji.
- 11) Wszelkie wadliwe produkty lub ich części, które zostały w ramach naprawy gwarancyjnej wymienione na nowe, stają się własnością Gwaranta.
- 12) W wypadku gdy naprawa urządzenia jest niemożliwa lub spowodowałaby przekroczenie terminów określonych w pkt. 7 a także kiedy naprawa wiązałaby się z poniesieniem przez Gwaranta kosztów niewspółmiernych do wartości urządzenia Gwarant może wymienić Klientowi urządzenie na nowe o takich samych lub wyższych parametrach. W razie niedostarczenia urządzenia w komplecie Gwarant może wymienić jedynie zwrócone części urządzenia lub dokonać zwrotu zapłaconej ceny jednak wówczas jest upoważniony do odjęcia kosztu części zużytych lub nie dostarczonych przez użytkownika (np. baterii, słuchawek, zasilacza) wraz z reklamowanym urządzeniem.
- 13) Okres gwarancji przedłuża się o czas przebywania urządzenia w Autoryzowanym Zakładzie Serwisowym.
- 14) W wypadku utraty karty gwarancyjnej nie wydaje się jej duplikatu.
- 15) Producent może uchylić się od dotrzymania terminowości usługi gwarancyjnej gdy zaistnieją zakłócenia w działalności firmy spowodowane nieprzewidywalnymi okolicznościami (tj. niepokoje społeczne, klęski żywiołowe, ograniczenia importowe itp).
- 16) Gwarancja nie wyklucza, nie ogranicza ani nie zawiesza praw konsumenta wynikających z niezgodności towaru z umową sprzedaży.
- 17) W sprawach nieuregulowanych niniejszymi warunkami mają zastosowanie przepisy Kodeksu Cywilnego.

**Uszkodzenie wyposażenia nie jest automatycznie powodem dla bezpłatnej wymiany kompletnego urządzenia. Jeżeli reklamujesz słuchawki, pilota, kable przyłączeniowe lub inne akcesoria NIE PRZYSYLAJ całego urządzenia. Skontaktuj się ze sprzedawcą lub producentem w celu uzgodnienia sposobu przeprowadzenia procedury reklamacyjnej bez konieczności przesyłania całego kompletu do serwisu.**

Kontakt w sprawach serwisowych: Digison Polska Sp. z o.o., Tel. (071) 3577027, Fax. (071) 7234552, internet: <http://www.digison.pl/sonline/>, e-mail: [serwis@digison.pl](mailto:serwis@digison.pl)

Nazwa:	Pieczęć i podpis sprzedawcy:
Data sprzedaży:	
Numer serii:	
1. Data Przyjęcia/Nr Naprawy/ Pieczęć i Podpis Serwisanta:	2. Data Przyjęcia/Nr Naprawy/ Pieczęć i Podpis Serwisanta:
3. Data Przyjęcia/Nr Naprawy/ Pieczęć i Podpis Serwisanta:	4. Data Przyjęcia/Nr Naprawy/ Pieczęć i Podpis Serwisanta:

*eta*

© DATE 13/8/2021

e.č. 47/2021