

Solis of Switzerland Ltd

Solis-House • CH-8152 Glattbrugg-Zurich • Switzerland
www.solis.ch • www.solis.com

Bitte besuchen Sie uns auf
Rendez-nous visite sur
Visitate il nostro sito
Please visit us at
Bezoek ons op
Por favor, visítenos en
Visite-nos em
Besøg os venligst på
Besök oss på
Du kan besøke oss på
Käy sivuillamme osoitteessa
Армеклэјіет мūs šейт
Apsilankykite mūsų svetainėje adresu
Külastage meid aadressil
Odwiedź nas pod adresem
Navštivte nás na adrese
Navštivte nás na
Посетите наш сайт
Lütfen bizi ziyaret edin
لطفاً در این آدرس، از ما دیدن کنید

www.solis.com

SINCE 1908

Solis

SINCE 1908

Solis

RICE & POTATO COOKER

Type 8161

Quick Start Guide

Deutsch
Français
Italiano
English
Nederlands
Español
Português
Dansk
Svenska
Norsk
Suomi
Lietuvių
Latviešu
Eesti
Polski
Čeština
Slovenčina
Русский
Türkçe
العربية



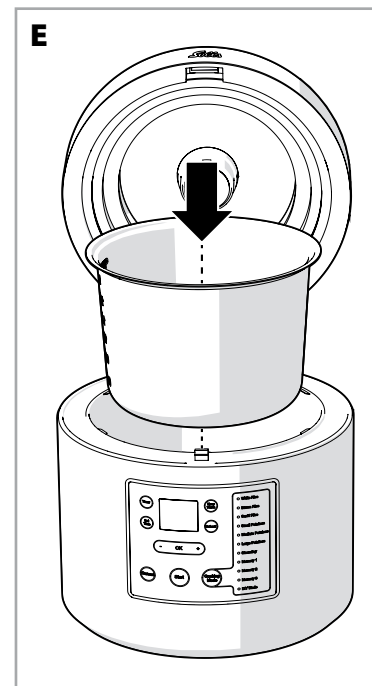
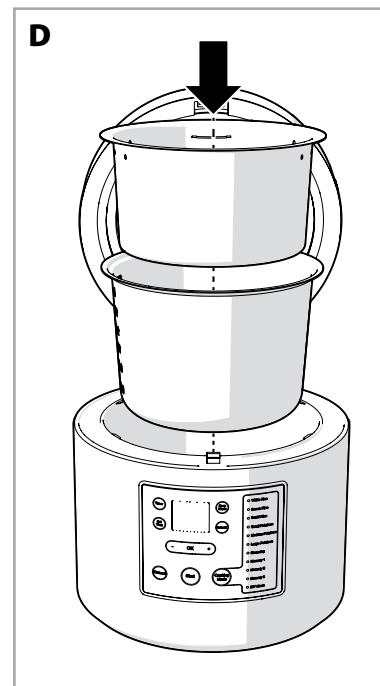
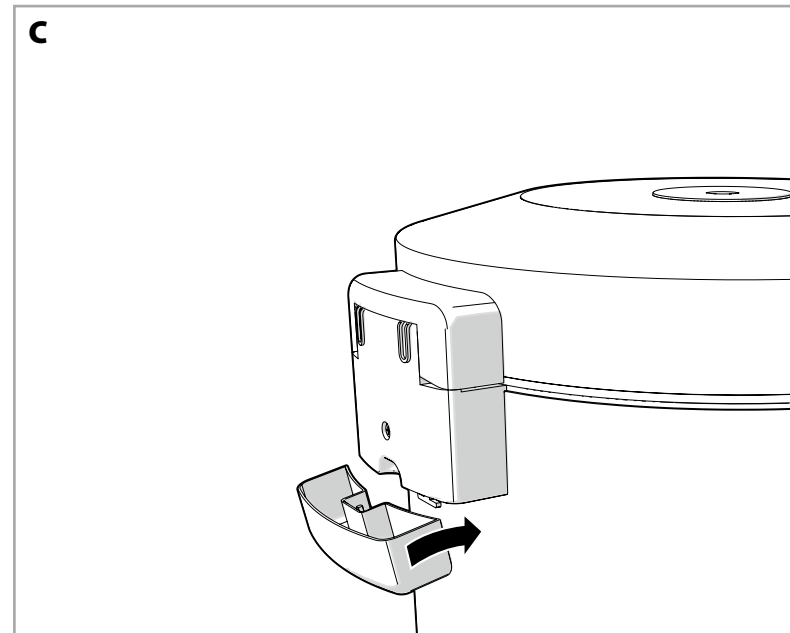
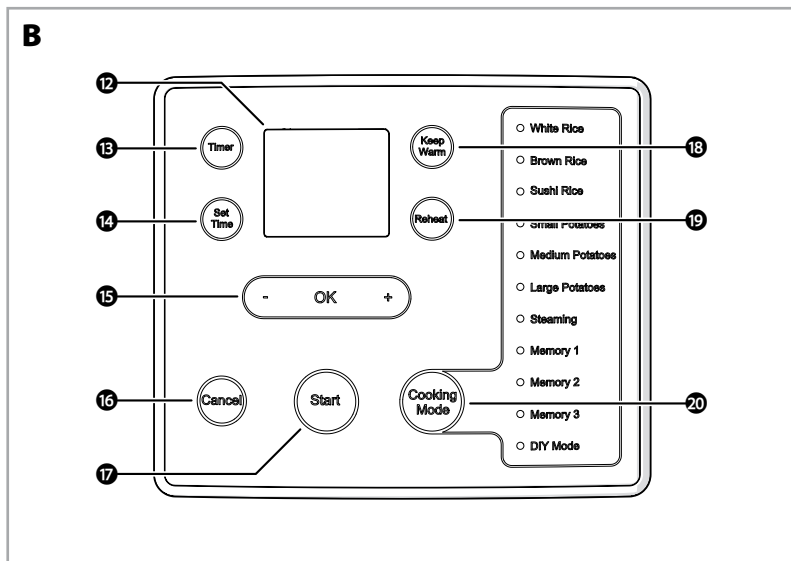
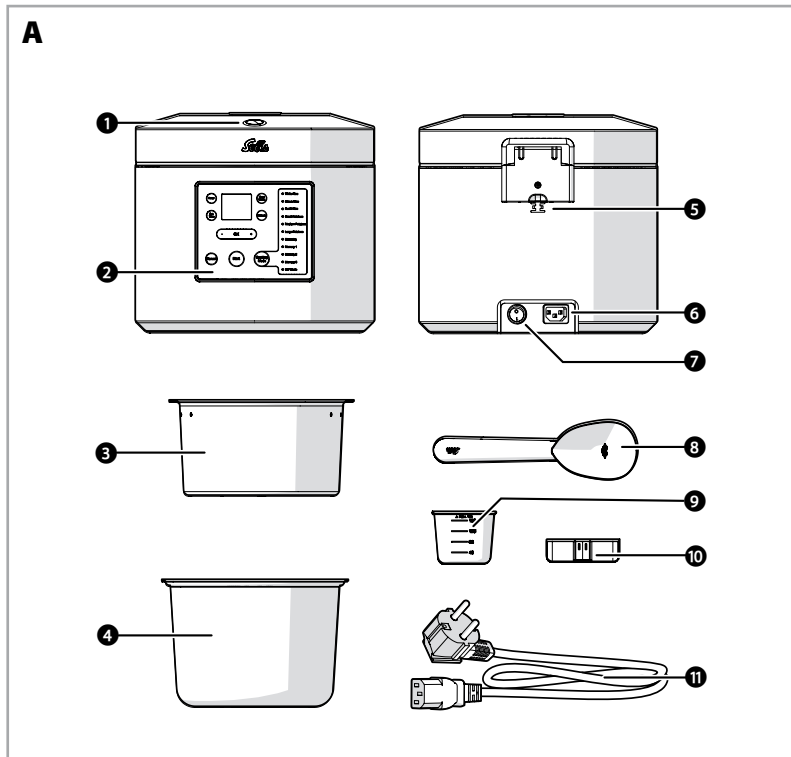
Version 05/2022

DE Kurzanleitung	1
FR Guide de démarrage rapide	7
IT Guida rapida all'avvio	13
EN Quick start guide	19
NL Snelstartgids	25
ES Guía de inicio rápido	31
PT Guia de iniciação rápida	37
DA Vejledning til hurtig start	43
SV Snabbstartsguide	49
NO Hurtigguide	54
FI Pika-aloitusopas	60
LT Trumpasis vadovas	66
LV Īsā pamācība	72
ET Lühijuhend	77
PL Przewodnik Szybki start	83
CS Rychlý návod	89
SK Návod na rýchle spustenie	95
RU Краткое руководство	101
TR Hızlı başlangıç kılavuzu	107

120

راهنمای شروع به کار سریع **FA**





CH

Schweiz / Suisse / Svizzera

✉ Solis Produzione SA
Centro Solis
Via Penate 4
CH – 6850 Mendrisio

Adresse für Warenretouren abweichend – siehe:

Adresse différente pour les retours de produit – voir:

Indirizzo differente per resi di merce - vedi:

www.solis.com

☎ 091 – 802 90 10

@ support.ch@solis.com

🌐 www.solis.ch

NL

Nederland

✉ Solis Benelux BV
Stadskade 318
NL – 7311 XX Apeldoorn

Afwijkend adres voor productretouren – zie:

www.solis.com

☎ 085 – 4010 722

@ info.nl@solis.com

🌐 www.solisonline.nl

B LU

**België / Belgique
Belgien / Luxembourg**

✉ Solis Benelux BV
Stadskade 318
NL – 7311 XX Apeldoorn

Address for return shipment of goods differs – please refer to:

Afwijkend adres voor productretouren – zie:

Adresse différente pour les retours de produit – voir:

www.solis.com

☎ +32 – (0)2 – 808 35 82

@ info.be@solis.com

🌐 www.solis.be

AT

Österreich

✉ Solis Austria
Bruderhofstrasse 10
A – 6800 Feldkirch

Adresse für Warenretouren abweichend – siehe:

www.solis.com

☎ 0800 – 22 03 92

@ info.at@solis.com

🌐 www.solis.at

INT

International

✉ Solis Produzione SA
Centro Solis
Via Penate 4
CH – 6850 Mendrisio
Switzerland

Address for return shipment of goods differs – please refer to www.solis.com

☎ +41 – 91 – 802 90 10

@ support.ch@solis.com

🌐 www.solis.com

Eine detaillierte Anleitung, Antworten auf häufig gestellte Fragen und Rezepte finden Sie auf www.solis.com/manuals

▲ BESTIMMUNGSGEMÄSSE VERWENDUNG

- Dieses Gerät ist zur Zubereitung verschiedener Gerichte durch Kochen oder Dämpfen bestimmt.
- Verwenden Sie das Gerät nur wie in dieser Anleitung beschrieben.
- Dieses Gerät ist für den Einsatz im Haushalt sowie für einen ähnlichen Gebrauch vorgesehen, wie z.B.:
 - Mitarbeiter-Küchen in Geschäften, Büros oder anderen Arbeitsumgebungen;
 - Bauernhäusern;
 - von Kunden in Hotels, Motels und anderen Unterkünften;
 - Frühstückspensionen.
- Dieses Gerät ist nur zur Verwendung innerhalb von Gebäuden gedacht.
- Dieses Gerät ist nicht zur Verwendung durch Personen (einschliesslich Kinder) mit eingeschränkten körperlichen, geistigen oder sensorischen Fähigkeiten oder ohne ausreichende Erfahrung und Kenntnis geeignet, es sei denn, sie werden durch eine für ihre Sicherheit verantwortliche Person beaufsichtigt und angewiesen.
- Jede andere Verwendung des Geräts als in dieser Anleitung beschrieben gilt als Missbrauch und kann zu Verletzungen, Schäden am Gerät und zum Erlöschen der Garantie führen.

▲ WICHTIGE SICHERHEITSHINWEISE

Allgemeine Sicherheitshinweise

▲ WARNUNG

- Vergewissern Sie sich, dass Sie die Anweisungen in dieser Bedienungsanleitung vollständig gelesen und verstanden haben, bevor Sie das Gerät installieren oder verwenden. Bewahren Sie diese Bedienungsanleitung zum späteren Nachschlagen auf.
- Verwenden Sie das Gerät nicht, wenn ein Teil beschädigt ist oder es einen Mangel aufweist. Ersetzen Sie ein beschädigtes oder defektes Gerät unverzüglich.
- Wenn das Stromkabel beschädigt ist, muss es vom Hersteller oder seinem Kundendienst durch neues Originalkabel ausgetauscht werden.
- Stellen Sie während der Lagerung nichts auf den Deckel.

Sicherheitshinweise zur Installation

⚠️ WARNUNG

- Lassen Sie das Gerät nicht herunterfallen und vermeiden Sie Stöße.
- Stellen Sie das Gerät auf eine stabile, ebene sowie hitze- und feuchtigkeitsunempfindliche Oberfläche.
- Halten Sie einen Mindestabstand von 20 cm zwischen Gerät und Wänden, Vorhängen oder anderen Materialien und Objekten ein und beachten Sie, dass die Luft rund um das Gerät frei zirkulieren können muss.
- Setzen Sie das Gerät nicht direkter Sonneneinstrahlung aus.
- Kontrollieren Sie vor der Verwendung des Geräts, dass die auf dem Typenschild Ihres Geräts angegebene Spannung mit Ihrer Netzspannung übereinstimmt. Betreiben Sie das Gerät nicht mit einer Steckdosenleiste.
- Verwenden Sie keine Zeitschaltuhr oder ein separates Fernbedienungssystem, das das Produkt automatisch einschaltet.
- Lassen Sie das Netzkabel nicht über Tischkanten hängen, damit das Gerät nicht heruntergezogen werden kann. Achten Sie darauf, dass weder das Kabel noch der Stecker mit heißen Oberflächen wie z.B. einer Herdplatte oder einem Heizkörper bzw. mit dem Gerät selbst in Kontakt kommen.
- Gerät niemals so platzieren, dass es ins Wasser fallen oder mit Wasser resp. anderen Flüssigkeiten in Berührung kommen könnte (z. B. in oder neben einem Spülbecken).
- Greifen Sie niemals nach einem Gerät, das in Wasser oder andere Flüssigkeiten gefallen ist:
 - Tragen Sie immer trockene Gummihandschuhe, um das Gerät vom Stromnetz zu trennen, bevor Sie es aus dem Wasser nehmen.
 - Verwenden Sie das Gerät nicht wieder, bevor Sie es von Solis oder einem von Solis autorisierten Servicecenter auf Funktion und Sicherheit haben überprüfen lassen.
- Platzieren Sie das Gerät nicht direkt unter einer Steckdose.
- Schalten Sie das Gerät aus und trennen Sie es vom Netz, bevor Sie es bewegen.
- Wickeln Sie das Stromkabel vor der Verwendung vollständig ab.

Sicherheitshinweise zur Verwendung

⚠️ WARNUNG

- Kinder müssen beaufsichtigt werden, um sicherstellen zu können, dass sie nicht mit dem Gerät spielen.
- Hantieren Sie mit dem Gerät nicht mit nassen Händen.
- Verwenden Sie das Gerät mit dem mitgelieferten Zubehör oder mit von Solis empfohlenem Zubehör. Falsches Zubehör oder falsche Verwendung können zu Beschädigungen am Gerät führen.
- Teile des Gerätes können während des Kochvorgangs heiss werden.
- Verwenden Sie das Gerät erst, wenn der Kochtopf und der Kondenswasserbehälter richtig eingesetzt sind.
- Bewegen Sie das Gerät nicht, wenn es verwendet wird oder wenn es heisses Wasser enthält.
- Decken Sie das Dampfauslassventil nicht ab, wenn das Gerät verwendet wird.
- Seien Sie vorsichtig, wenn Sie den Deckel öffnen. Es kann heisser Dampf entweichen.
- Verwenden Sie den Kochtopf nicht direkt auf einem Herd. Verwenden Sie den Kochtopf nur in diesem Gerät.
- Schalten Sie das Gerät nicht ein, wenn der Kochtopf sich nicht im Gerät befindet.
- Legen Sie niemals Lebensmittel direkt in das Gerät hinein. Verwenden Sie immer den Kochtopf.
- Verwenden Sie den Dämpfeinsatz nur in Verbindung mit dem Kochtopf.
- Schalten Sie das Gerät nicht ein, wenn es leer ist.
- Schliessen Sie während des Kochvorgangs immer den Deckel.
- Vermeiden Sie ein Verschütten von Wasser auf den Gerätestecker.
- Verwenden Sie die Warmhaltefunktion nicht länger als 24 Stunden.
- Ziehen Sie den Stecker aus der Steckdose, wenn das Gerät nicht in Gebrauch ist.
- Berühren Sie die Oberfläche des Heizelements während oder kurz nach dem Gebrauch nicht. Das Heizelement kann Restwärme aufweisen.

Sicherheitshinweise zur Wartung

⚠️ WARNUNG

- Schalten Sie das Gerät vor Reinigungsarbeiten aus und trennen Sie es von der Stromversorgung.
- Lassen Sie das Gerät abkühlen, bevor Sie es reinigen.
- Tauchen Sie das Gerät niemals in Wasser und geben Sie es keinesfalls in eine Geschirrspülmaschine.
- Nur der Kochtopf und der Dämpfeinsatz können in der Geschirrspülmaschine gereinigt werden.
- Verwenden Sie keine aggressiven chemischen Reinigungsmittel wie Ammoniak, Säuren oder Aceton zur Reinigung des Geräts. Dies könnte das Gerät beschädigen.

▲ INHALT

Bitte überprüfen Sie den Inhalt der Verpackung:

1x Messbecher

1x Reiskelle

1x RICE & POTATO COOKER

1x Bedienungsanleitung

1x Kochtopf

1x Stromkabel

1x Dämpfeinsatz

▲ GERÄTEBESCHREIBUNG (SIEHE ABILDUNG A)

- | | | | |
|---|----------------------------------|----|-----------------------|
| 1 | Entriegelungstaste | 7 | Ein/Aus-Schalter |
| 2 | Bedienelemente | 8 | Reiskelle |
| 3 | Dämpfeinsatz | 9 | Messbecher |
| 4 | Kochtopf | 10 | Kondenswasserbehälter |
| 5 | Kondenswasserbehälterbefestigung | 11 | Stromkabel |
| 6 | Stromanschluss | | |

▲ BEDIENELEMENTE (SIEHE ABILDUNG B)

- | | | | |
|----|-------------------|----|----------------|
| 12 | Anzeige | 18 | Warmhaltetaste |
| 13 | Timertaste | 19 | Aufwärtaste |
| 14 | Zeiteinstelltaste | 20 | Kochmodustaste |
| 15 | Einstelltasten | | |
| 16 | Abbruchtaste | | |
| 17 | Start-Taste | | |

▲ VOR DER INBETRIEBNAHME

1. Drücken Sie die **Entriegelungstaste** 1, um den Deckel zu öffnen.
2. Spülen Sie folgende Teile mit heissem Wasser ab:
 - Kochtopf 4
 - Dämpfeinsatz 3
 - Reiskelle 8
 - Messbecher 9

▲ INSTALLATION

1. Stellen Sie das Gerät auf eine stabile, ebene sowie hitze- und feuchtigkeitsunempfindliche Oberfläche.
2. Setzen Sie den **Kondenswasserbehälter** 10 gegen die **Kondenswasserbehälterbefestigung** 5. Drücken Sie, bis er einrastet (siehe Abbildung C).

▲ VORBEREITUNG FÜR DAS KARTOFFELKOCHEN

1. Füllen Sie den **Kochtopf** 4 mit 0,8 Liter Wasser.
2. Legen Sie die Kartoffeln in den **Dämpfeinsatz** 3.
3. Setzen Sie das Gerät zusammen (siehe Abbildung D).

▲ VORBEREITUNG FÜR DAS REISKOCHEN

1. Füllen Sie den **Kochtopf** 4 mit Reis.
i Ein gestrichen voller Messbecher entspricht 180 ml Reis. Geben Sie dann die entsprechende Menge Wasser dazu. Beispiel: Wenn Sie sechs gestrichen volle Messbecher à 180 ml trockenen Reis in den Kochtopf gegeben haben, füllen Sie Wasser bis zur Markierung 6 CUP auf.
2. Geben Sie Wasser in den **Kochtopf** 4.
3. Setzen Sie das Gerät zusammen (siehe Abbildung E).

▲ EINSCHALTEN DES GERÄTS

1. Schliessen Sie das **Stromkabel** 11 an den **Stromanschluss** 6 an.
2. Stecken Sie das andere Ende des **Stromkabels** 11 in eine Steckdose.
3. Betätigen Sie den **Ein/Aus-Schalter** 7, um das Gerät einzuschalten.

▲ KOCHEN

1. Schliessen Sie den Deckel.
2. Drücken Sie mehrmals die **Kochmodustaste** 20, um ein Kochprogramm auszuwählen:
 - Wenn sich das, was Sie kochen möchten, in der Programmliste befindet, wählen Sie das entsprechende Programm.
 - Wenn Sie benutzerdefinierte Einstellungen verwenden möchten, wählen Sie eines der Speicher- oder Do-It-Yourself-Programme (siehe Kapitel Erstellen eines benutzerdefinierten Kochmodus).
- i** Verwendung der Timerfunktion siehe Kapitel Verwenden der Timerfunktion.
3. Drücken Sie die **Start-Taste** 17, um den Kochvorgang zu starten.
Wenn der Kochvorgang abgeschlossen ist, gibt das Gerät einen Piepton ab und schaltet in den Warmhaltemodus. Die Warmhaltefunktion schaltet sich automatisch nach 24 Stunden ab.

▲ VERWENDEN DER TIMERFUNKTION

1. Drücken Sie die **Timertaste** 13.
- 1 Mit der Timerfunktion stellen Sie eine Zeit (mindestens Kochzeit des gewählten Programmes + 21 Minuten Verzögerungszeit) ein, nach welcher das Gerät mit dem Kochvorgang fertig sein sollte. 20 Minuten vor Beginn der effektiven Kochzeit des gewählten Programmes startet das Gerät mit dem Aufheizen. Wird die für das gewählte Kochprogramm benötigte Starttemperatur vor Ablauf dieser 20 Minuten erreicht, startet das Herunterzählen der Kochzeit bereits dann und das Gerät geht nach Beendigung des Kochvorgangs in den Warmhaltemodus.
2. Verwenden Sie die **Einstelltasten** 15, um die Zeit einzustellen, nach welcher der Kochvorgang beendet sein soll.
3. Drücken Sie die **Start-Taste** 17, um zu starten.

Nachdem die Verzögerungszeit zuzüglich die effektive Kochzeit abgelaufen ist, ist der Kochvorgang abgeschlossen.

▲ ERSTELLEN EINES BENUTZERDEFINIERTEN KOCHMODUS

1. Drücken Sie mehrmals die **Kochmodustaste** 20, um ein Speicherprogramm (Memory 1, 2 oder 3) oder die DIY Funktion auszuwählen:
 - Wenn Sie Ihre eigenen Einstellungen verwenden und zur späteren Nutzung speichern möchten, wählen Sie eins der Speicherprogramme.
 - Wenn Sie Ihre eigenen Einstellungen verwenden möchten, sie aber nicht speichern möchten, wählen Sie den Do-It-Yourself-Modus.
2. Drücken Sie die **Zeiteinstelltaste** 14.
3. Verwenden Sie die **Einstelltasten** 15, um die Kochzeit zu ändern.
4. Drücken Sie OK.
5. Verwenden Sie die **Einstelltasten** 15, um die Kochtemperatur zu ändern.
6. Drücken Sie OK.
7. Drücken Sie die **Start-Taste** 17, um den Kochvorgang zu starten.

Die Temperatur blinkt bis sie erreicht ist und dann beginnt die Zeit herunterzuzählen.

Wenn ein Speicherprogramm gewählt wird, werden die Einstellungen automatisch im gewählten Speicherprogramm gespeichert, wenn die Start-Taste gedrückt wird.

▲ VERWENDEN DER AUFWÄRMFUNKTION

1. Drücken Sie die **Aufwärm Taste** 19. Das Gerät beginnt mit dem Aufwärmen. Das Gerät beginnt mit dem Aufwärmen. Nach 8 Minuten geht das Gerät für max. 24 Stunden in den Warmhaltemodus.

▲ REINIGUNG UND PFLEGE

1. Schalten Sie das Gerät ab und trennen Sie es von der Stromquelle.
2. Lassen Sie das Gerät abkühlen.
3. Spülen Sie folgende Teile mit heissem Wasser ab:
 - Kochtopf 4
 - Dämpfeinsatz 3
 - Reiskelle 8
 - Messbecher 9
- 1 Der Kochtopf und der Dämpfeinsatz können auch in einer Geschirrspülmaschine gereinigt werden.
4. Reinigen Sie das Gerät mit einem leicht feuchten Tuch.

5. Im Zentrum des Deckels befindet sich das Dampfventil. Sollte es verschmutzt sein, fassen Sie es von der Innenseite des Deckels her und drehen Sie es im Gegenuhrzeigersinn aus der Fassung. Es kann unter fließendem Wasser gereinigt werden. Lassen Sie es komplett trocknen und setzen Sie es dann wieder in die Halterung indem Sie es im Uhrzeigersinn bis über den Druckpunkt wieder eindrehen.

▲ TECHNISCHE DATEN

Modell-Nr.	EB-50J05, Type 8161
Spannung / Frequenz	220–240 V~ / 50 – 60 Hz
Leistung	860 W
Abmessungen (B x T x H)	30 x 25 cm (Ø x H)
Gewicht	3,9 kg

Technische Änderungen vorbehalten.

FR Guide de démarrage rapide

RICE & POTATO COOKER

Type 8161

Vous pourrez trouver un manuel détaillé, des réponses aux questions fréquemment posées et des recettes sur www.solis.com/manuals

▲ UTILISATION PRÉVUE

- Cet appareil est conçu pour cuire divers plats par ébullition ou à la vapeur.
- Utilisez l'appareil uniquement comme décrit dans le présent manuel.
- Cet appareil est destiné pour une utilisation domestique ou similaire comme par exemple:
 - coin cuisine pour le personnel de magasins, bureaux ou autres environnement professionnel;
 - fermes;
 - par les clients d'hôtels, motels ou autres types de résidences de vacances;
 - dans les bed and breakfast.
- Cet appareil est prévu pour un usage intérieur uniquement.
- Cet appareil n'est pas destiné à être utilisé par des personnes (y compris des enfants) ayant des capacités physiques, sensorielles ou mentales réduites ou manquant d'expérience et de connaissances, sauf si elles ont reçu une supervision ou des instructions concernant l'utilisation de l'appareil par une personne responsable de leur sécurité.
- Toute utilisation de l'appareil autre que celle décrite dans le présent manuel est considérée comme une mauvaise utilisation et peut causer des blessures, endommager l'appareil et annuler la garantie.

▲ CONSEILS DE SECURITE IMPORTANTS

Consignes générales de sécurité

▲ AVERTISSEMENT

- Assurez-vous d'avoir entièrement lu et compris les instructions de ce manuel de l'utilisateur avant d'installer ou d'utiliser l'appareil. Conservez ce document pour référence ultérieure.

- Ne pas utiliser l'appareil si une pièce est endommagée ou défectueuse. Remplacez immédiatement un appareil endommagé ou défectueux.
- Remplacez le câble d'alimentation endommagé par un câble ou par un ensemble spécial d'origine disponible auprès du fabricant ou de son représentant.
- Ne rien placer sur le couvercle lors du rangement.

Consignes de sécurité concernant l'installation

⚠ AVERTISSEMENT

- Ne pas laisser tomber l'appareil et éviter de le cogner.
- Placez l'appareil sur une surface stable, plane et résistant à la chaleur et à l'humidité.
- Tenez un écart d'au moins 20 cm entre l'appareil et les murs, rideaux ou autres matériaux et objets et prenez soin que l'air puisse circuler librement autour de l'appareil.
- Ne pas placer l'appareil à la lumière directe du soleil.
- Avant d'utiliser l'appareil, vérifiez que le voltage indiqué sur la plaque du modèle de votre appareil corresponde à la tension du secteur. N'utilisez pas l'appareil avec un adaptateur multiprises.
- Ne pas utiliser de minuterie ou de système de télécommande séparé qui met automatiquement l'appareil sous tension.
- Ne laissez pas pendre le cordon sur le rebord d'une table afin que l'appareil ne risque pas de tomber. Prenez soin que ni le cordon ni la prise n'entrent en contact avec des surfaces chaudes comme p.ex. une plaque de cuisson ou un radiateur ou avec l'appareil lui-même.
- Ne placez jamais l'appareil là où il risque de tomber dans de l'eau ou d'entrer en contact avec de l'eau ou autres liquides (p.ex. dans ou à côté d'un évier).
- Ne jamais attraper un appareil qui est tombé dans l'eau ou dans d'autres liquides :
 - Toujours porter des gants en caoutchouc secs pour débrancher l'appareil avant de le sortir de l'eau.
 - Ne pas recommencer à utiliser l'appareil avant d'avoir fait vérifier son fonctionnement et sa sécurité par Solis ou un centre de service agréé par Solis.

- Ne pas placer l'appareil directement sous une prise secteur.
- Mettez l'appareil hors tension et débranchez-le avant de le déplacer.
- Déroulez complètement le câble d'alimentation avant utilisation.

Consignes de sécurité concernant l'utilisation

⚠ AVERTISSEMENT

- Les enfants doivent être surveillés afin de s'assurer qu'ils ne jouent pas avec l'appareil.
- Ne pas utiliser l'appareil avec les mains mouillées.
- Utilisez uniquement l'appareil avec les accessoires fournis ou les accessoires recommandés par Solis. Des accessoires inappropriés ou une mauvaise utilisation peuvent endommager l'appareil.
- Certaines parties de l'appareil peuvent devenir chaudes pendant le processus de cuisson.
- N'utilisez l'appareil que lorsque la cuve de cuisson et le réservoir d'eau condensée sont correctement placés.
- Ne pas déplacer l'appareil lorsqu'il est en cours d'utilisation ou lorsqu'il contient de l'eau chaude.
- Ne pas couvrir la soupape de sortie de vapeur lorsque l'appareil est en cours d'utilisation.
- Soyez prudent lors de l'ouverture du couvercle. De la vapeur chaude peut s'échapper.
- Ne pas utiliser la cuve de cuisson directement sur un poêle. N'utilisez la cuve de cuisson que dans cet appareil.
- Ne pas mettre l'appareil sous tension lorsque la cuve de cuisson n'est pas dans l'appareil.
- Ne jamais placer d'aliments directement dans l'appareil. Toujours utiliser la cuve de cuisson.
- N'utilisez le bac d'étuvage qu'en combinaison avec la cuve de cuisson.
- Ne pas mettre l'appareil sous tension quand il est vide.
- Toujours fermer le couvercle pendant la cuisson.
- Évitez tout renversement sur le connecteur d'alimentation.

- Ne pas utiliser la fonction de maintien au chaud pendant plus de 24 heures.
- Retirez la fiche de la prise lorsque l'appareil n'est pas utilisé.
- Ne pas toucher la surface de l'élément chauffant pendant ou juste après l'utilisation. L'élément chauffant peut être soumis à une chaleur résiduelle.

Consignes de sécurité concernant la maintenance

▲ AVERTISSEMENT

- Mettez l'appareil hors tension et débranchez-le de la source d'alimentation avant tout entretien et lors du remplacement de pièces.
- Laissez l'appareil refroidir avant de le nettoyer.
- Ne plongez jamais l'appareil dans l'eau et ne le mettez pas au lave-vaisselle.
- Seuls la cuve de cuisson et le panier vapeur peuvent être nettoyés au lave-vaisselle.
- N'utilisez pas de nettoyeurs chimiques abrasifs tels que de l'ammoniac, de l'acide ou de l'acétone lors du nettoyage de l'appareil. Cela peut endommager l'appareil.

▲ CONTENANCE

Veuillez vérifier le contenu de l'emballage :

1x Tasse à mesurer

1x Spatule à riz

1x RICE & POTATO COOKER

1x Manuel utilisateur

1x Cuve de cuisson

1x Câble d'alimentation

1x Panier vapeur

▲ DESCRIPTION DE L'APPAREIL (VOIR IMAGE A)

- | | |
|---|-----------------------------|
| ① Bouton du couvercle | ⑧ Spatule à riz |
| ② Boutons de contrôle | ⑨ Tasse à mesurer |
| ③ Panier vapeur | ⑩ Réservoir de condensation |
| ④ Cuve de cuisson | ⑪ Câble d'alimentation |
| ⑤ Fixation du réservoir de condensation | |
| ⑥ Port d'alimentation | |
| ⑦ Interrupteur | |

▲ BOUTONS DE COMMANDE (VOIR IMAGE B)

- | | |
|---------------------------------|-------------------------------|
| ⑫ Affichage | ⑰ Bouton de démarrage |
| ⑬ Bouton de minuterie | ⑱ Bouton de maintien au chaud |
| ⑭ Bouton de réglage de la durée | ⑲ Bouton de réchauffage |
| ⑮ Boutons de réglage | ⑳ Bouton de mode de cuisson |
| ⑯ Touche d'annulation | |

▲ AVANT LA PREMIERE MISE EN SERVICE

1. Appuyez sur le **bouton du couvercle** ① pour ouvrir le couvercle.
2. Rincez les parties suivantes à l'eau chaude :
 - Cuve de cuisson ④
 - Panier vapeur ③
 - Spatule à riz ⑧
 - Tasse à mesurer ⑨

▲ INSTALLATION

1. Placez l'appareil sur une surface stable, plane et résistant à la chaleur et à l'humidité.
2. Placez le **réservoir de condensation** ⑩ contre la **fixation du réservoir de condensation** ⑤. Appuyez jusqu'à ce qu'il s'enclenche (voir image C).

▲ PRÉPARATION À LA CUISSON DES POMMES DE TERRE

1. Remplissez la **cuve de cuisson** ④ avec 0,8 litre d'eau.
2. Mettez les pommes de terre dans le **panier vapeur** ③.
3. Assemblez l'appareil (voir image D).

▲ PRÉPARATION À LA CUISSON DU RIZ

1. Remplissez la **cuve de cuisson** ④ avec du riz.
- ① Une tasse à mesurer contient 180 ml de riz lorsqu'elle est remplie à ras bord. Ajoutez la quantité d'eau requise. Exemple : Si vous versez dans la cuve de cuisson six tasses à mesurer pleines à ras bord, chacune contenant 180 ml de riz sec, remplissez d'eau jusqu'au repère 6 TASSES.
2. Ajoutez de l'eau à la **cuve de cuisson** ④.
3. Assemblez l'appareil (voir image E).

▲ METTRE L'APPAREIL SOUS TENSION

1. Branchez le **câble d'alimentation** ⑪ dans le **port d'alimentation** ⑥.
2. Branchez l'autre extrémité du **câble d'alimentation** ⑪ dans une prise de courant.
3. Mettez l'**interrupteur d'alimentation** ⑦ sur I pour mettre l'appareil sous tension.

▲ CUIRE

1. Fermez le couvercle.
2. Appuyez à plusieurs reprises sur le **bouton de mode de cuisson** ⑳ pour sélectionner un programme de cuisson :
 - Lorsque votre type d'aliment est dans la liste des programmes, sélectionnez le programme correspondant.
 - Lorsque vous souhaitez utiliser des paramètres personnalisés, sélectionnez l'un des programmes en mémoire ou personnalisés (voir chapitre Créer un mode de cuisson personnalisé).

- 1 Pour utiliser la fonction de minuterie, voir le chapitre Utiliser la fonction de minuterie.
 - 3 Appuyez sur le **bouton de démarrage** 17 pour démarrer le cycle de cuisson.
- Lorsque le processus de cuisson est terminé, l'appareil émet un bip et passe en mode de maintien au chaud. La fonction de maintien au chaud se met automatiquement hors tension au bout de 24 heures.

▲ UTILISER LA FONCTION DE MINUTERIE

- 1 Appuyez sur le **bouton de réglage de la durée** 13.
 - 1 Utilisez la fonction de minuterie pour régler une durée (temps de cuisson minimum du programme sélectionné + 21 minutes de retard) à partir duquel le processus de cuisson doit être terminé. 20 minutes avant le temps de cuisson réel pour le programme sélectionné, l'appareil commence à chauffer. Si la température de départ pour le programme de cuisson sélectionné est atteinte avant que ces 20 minutes ne se soient écoulées, le temps de cuisson commence à décompter à partir de ce moment et une fois le processus de cuisson terminé, l'appareil passe en mode de maintien au chaud.
 - 2 Utilisez les **boutons de réglage** 15 pour régler la durée après laquelle le processus de cuisson doit être terminé.
 - 3 Appuyez sur le **bouton de démarrage** 17 pour démarrer.
- Lorsque la minuterie est écoutée, le processus de cuisson est terminé.

▲ CRÉER UN MODE DE CUISSON PERSONNALISÉ

- 1 Appuyez à plusieurs reprises sur le **bouton de mode de cuisson** 20 afin de sélectionner un programme en mémoire (mémoire 1, 2 ou 3) ou la fonction personnalisée :
 - Lorsque vous souhaitez utiliser vos propres paramètres et les enregistrer pour une utilisation ultérieure, sélectionnez l'un des programmes en mémoire.
 - Lorsque vous souhaitez utiliser vos propres paramètres, mais que vous n'avez pas besoin de les enregistrer, sélectionnez le mode personnalisé.
- 2 Appuyez sur le **bouton de réglage de la durée** 14.
- 3 Utilisez les **boutons de réglage** 15 pour modifier le temps de cuisson.
- 4 Appuyez sur OK.
- 5 Utilisez les **boutons de réglage** 15 pour modifier la température de cuisson.
- 6 Appuyez sur OK.
- 7 Appuyez sur le **bouton de démarrage** 17 pour démarrer le cycle de cuisson.

La température clignote jusqu'à ce que la température soit atteinte. Ensuite, le compte à rebours commence.

Lorsqu'un programme en mémoire est sélectionné, les paramètres sont automatiquement enregistrés dans le programme en mémoire sélectionné lorsque le bouton de démarrage est utilisé.

▲ UTILISER LA FONCTION DE RÉCHAUFFAGE

- 1 Appuyez sur le **bouton de réchauffage** 19. L'appareil commence à réchauffer.
- L'appareil commence à réchauffer. Au bout de 8 minutes, l'appareil passe en mode de maintien au chaud pendant 24 heures maxi.

▲ NETTOYAGE ET ENTRETIEN

- 1 Mettez l'appareil hors-tension et débranchez-le de la source d'alimentation.
- 2 Laissez l'appareil refroidir.
- 3 Rincez les parties suivantes à l'eau chaude :

- Cuve de cuisson 4
- Panier vapeur 3
- Spatule à riz 8
- Tasse à mesurer 9

- 1 La cuve de cuisson et le panier vapeur peuvent également être nettoyés au lave-vaisselle.
- 4 Nettoyez l'appareil avec un chiffon légèrement humide.
- 5 Au centre du couvercle se trouve une soupape de vapeur. Si elle est sale, saisissez-la par l'intérieur du couvercle et tournez-la dans le sens inverse des aiguilles d'une montre pour l'extraire du rebord. Elle peut être nettoyée sous l'eau courante. Laissez-la sécher complètement et remettez-la dans le support en la tournant dans le sens des aiguilles d'une montre jusqu'à ce que le point de pression soit dépassé.

▲ CARACTERISTIQUES TECHNIQUES

No. de modèle	EB-50J05, Type 8161
Tension / fréquence	220–240 V~ / 50 – 60 Hz
Puissance	860 W
Dimensions (L x P x H)	30 x 25 cm (Ø x H)
Poids	3,9 kg

Sous réserve de modifications techniques.

IT Guida rapida all'avvio

RICE & POTATO COOKER

Type 8161

Su www.solis.com/manuals sono disponibili un manuale dettagliato, le domande frequenti e le ricette.

▲ USO PREVISTO

- L'apparecchio è pensato per cuocere vari tipi di piatti bolliti o al vapore.
- Utilizzare l'apparecchio solo come descritto nel presente manuale.
- Questo apparecchio è destinato all'uso domestico e in condizioni simili, come:
 - cucine per il personale in negozi, uffici e altri ambienti;
 - di lavoro;
 - case di campagna, da parte di clienti in alberghi, motel e altri ambienti di tipo residenziale;
 - ambienti di tipo bed and breakfast.
- L'apparecchio è pensato solo per l'uso in ambienti interni.
- Il presente elettrodomestico non è inteso per essere utilizzato da persone (inclusi i bambini) con capacità fisiche, mentali o sensoriali ridotte o con mancanza di esperienza e conoscenza, a meno che non siano sottoposte a supervisione o abbiano ricevuto istruzioni relative all'utilizzo dell'elettrodomestico da parte di una persona responsabile per la loro sicurezza.
- Qualsiasi utilizzo dell'apparecchio diverso da quanto descritto nel presente manuale è da considerarsi improprio e può causare lesioni, danni all'apparecchio e l'annullamento della garanzia.

▲ **NORME DI SICUREZZA IMPORTANTI**

Istruzioni di sicurezza generali

▲ **ATTENZIONE**

- Assicurarsi di aver letto e compreso pienamente le istruzioni presenti in questo manuale prima di installare o utilizzare l'apparecchio. Conservare il documento per farvi riferimento in futuro.
- Non utilizzare l'elettrodomestico se una delle sue parti è danneggiata o difettosa. Sostituire immediatamente l'elettrodomestico se danneggiato o difettoso.
- Se il cavo di alimentazione è danneggiato, sostituirlo con un cavo o un gruppo speciale originale disponibile presso il produttore o un agente del servizio di assistenza.
- Non poggiare nulla sopra al coperchio durante lo stoccaggio.

Istruzioni di sicurezza relative all'installazione

▲ **ATTENZIONE**

- Non far cadere l'elettrodomestico ed evitare impatti.
- Posizionare l'apparecchio su una superficie stabile, piana e resistente al calore e all'umidità.
- Mantenere una distanza minima di 20 cm tra l'unità e le pareti, tende o altri materiali e oggetti e assicurarsi che l'aria intorno all'unità possa essere in grado di circolare liberamente.
- Non esporre l'apparecchio alla luce diretta del sole.
- Prima di usare l'apparecchio controllare che la tensione indicata sulla targhetta corrisponda alla propria tensione di rete. Non usare l'apparecchio con un adattatore multiplo.
- Non utilizzare un timer o un sistema di controllo a distanza separato che accende il dispositivo automaticamente.
- Non lasciare che il cavo di alimentazione penda dal bordo del tavolo, affinché l'unità non possa essere tirata giù. Assicurarsi che né il cavo né la spina entrino in contatto con superfici calde, come una stufa o un radiatore e con l'apparecchio stesso.

- Non posizionare mai il dispositivo in modo che possa cadere in acqua o entrare in contatto con l'acqua rispettivamente altri liquidi (ad esempio vicino o accanto a un lavandino).
- Non toccare l'apparecchio se è caduto in acqua o in altri liquidi:
 - prima di estrarre l'apparecchio dall'acqua indossare un paio di guanti asciutti in gomma per scollegarlo;
 - non ricominciare a usare l'apparecchio prima di averne fatto controllare la funzionalità e la sicurezza da Solis o da un centro di assistenza autorizzato da Solis.
- Non posizionare l'apparecchio direttamente sotto a una presa di corrente.
- Spegner e scollegare l'apparecchio prima di spostarlo.
- Srotolare completamente il cavo di alimentazione prima dell'utilizzo.

Istruzioni di sicurezza relative all'utilizzo

▲ **ATTENZIONE**

- I bambini devono essere sottoposti a supervisione per assicurarsi che non giochino con l'elettrodomestico.
- Non usare l'apparecchio con le mani bagnate.
- Usare l'apparecchio solo con gli accessori forniti o consigliati da Solis. L'utilizzo improprio o il ricorso ad accessori inadeguati possono danneggiare l'apparecchio.
- Le componenti dell'apparecchio possono surriscaldarsi durante il processo di cottura.
- Usare l'apparecchio solo quando la pentola di cottura e il serbatoio dell'acqua di condensa sono posizionati correttamente.
- Non spostare l'apparecchio durante l'uso o se contiene acqua calda.
- Non coprire la valvola di scarico del vapore quando l'apparecchio è in uso.
- Prestare attenzione nell'aprire il coperchio. Potrebbe verificarsi una fuoriuscita di vapore caldo.
- Non usare la pentola di cottura direttamente su un fornello. Usare la pentola di cottura solo nel presente apparecchio.
- Non accendere l'apparecchio quando la pentola di cottura non è posizionata al suo interno.

- Non mettere il cibo direttamente nell'apparecchio. Usare sempre la pentola di cottura.
- Usare il vassoio per la cottura a vapore solo insieme alla pentola.
- Non accendere l'apparecchio quando è vuoto.
- Chiudere sempre il coperchio durante il processo di cottura.
- Evitare versamenti sul connettore di alimentazione.
- Non utilizzare la funzione Keep Warm (mantieni caldo) per più di 24 ore.
- Estrarre la spina dalla presa quando l'apparecchio non è in uso.
- Non toccare la superficie della resistenza durante o subito dopo l'uso. La resistenza potrebbe essere soggetta a calore residuo.

Istruzioni di sicurezza relative alla manutenzione

⚠ ATTENZIONE

- Spegner e scollegare l'apparecchio dalla sorgente di alimentazione prima di effettuare la manutenzione e durante la sostituzione delle parti.
- Lasciar raffreddare l'apparecchio prima della pulizia.
- Non immergere mai l'apparecchio in acqua e non metterlo in lavastoviglie.
- Solo la pentola e il cestello per la cottura a vapore possono essere lavati in lavastoviglie.
- Per la pulizia dell'apparecchio non utilizzare detergenti chimici abrasivi, come ammoniacca, acido o acetone. L'apparecchio potrebbe danneggiarsi.

▲ **INDICE**

Controllare il contenuto della confezione:

1x	Tazza di misurazione
1x	Paletta per il riso
1x	RICE & POTATO COOKER
1x	Manuale d'uso
1x	Pentola di cottura
1x	Cavo di alimentazione
1x	Cestello per cottura a vapore

▲ **DESCRIZIONE DELL'APPARECCHIO (VEDERE L'IMMAGINE A)**

- | | |
|-------------------------------------|---------------------------------|
| ① Pulsante del coperchio | ⑦ Interruttore di alimentazione |
| ② Tasti di comando | ⑧ Paletta per il riso |
| ③ Cestello per cottura a vapore | ⑨ Tazza di misurazione |
| ④ Pentola di cottura | ⑩ Serbatoio di condensa |
| ⑤ Attacco del serbatoio di condensa | ⑪ Cavo di alimentazione |
| ⑥ Porta di alimentazione | |

▲ **PULSANTI DI COMANDO (VEDERE L'IMMAGINE B)**

- | | |
|-------------------------------------|--------------------------------------|
| ⑫ Display | ⑰ Pulsante di avvio |
| ⑬ Pulsante del timer | ⑱ Tasto Keep warm (mantieni caldo) |
| ⑭ Pulsante di impostazione dell'ora | ⑲ Pulsante di riscaldamento |
| ⑮ Pulsanti delle impostazioni | ⑳ Pulsante della modalità di cottura |
| ⑯ Pulsante di annullamento | |

▲ **PRIMA DELLA MESSA IN FUNZIONE**

1. Premere il **pulsante del coperchio** ① per aprire il coperchio.
2. Lavare le parti seguenti con acqua calda:
 - Pentola di cottura ④
 - Cestello per cottura a vapore ③
 - Paletta per il riso ⑧
 - Tazza di misurazione ⑨

▲ **INSTALLAZIONE**

1. Posizionare l'apparecchio su una superficie stabile, piana e resistente al calore e all'umidità.
2. Posizionare il **serbatoio di condensa** ⑩ contro l'**attacco del serbatoio di condensa** ⑤. Premere fino a farlo scattare in posizione (vedere l'immagine C).

▲ **PREPARATIVI PER LA COTTURA DELLE PATATE**

1. Riempire la **pentola di cottura** ④ con 0,8 litri d'acqua.
2. Mettere le patate nel **cestello per la cottura a vapore** ③.
3. Assemblare l'apparecchio (vedere l'immagine D).

▲ **PREPARATIVI PER LA COTTURA DEL RISO**

1. Riempire la **pentola di cottura** ④ con il riso.
- ① Se riempita fino all'orlo, la tazza di misurazione contiene 180 ml di riso. Aggiungere la quantità di acqua richiesta. Ad esempio: se si versano nella pentola di cottura sei tazze di misurazione piene fino all'orlo, ognuna contenente 180 ml di riso a secco, aggiungere l'acqua fino al segno 6 CUP.
2. Versare l'acqua nella **pentola di cottura** ④.
3. Assemblare l'apparecchio (vedere l'immagine E).

▲ **ACCENSIONE DELL'APPARECCHIO**

1. Collegare il **cavo di alimentazione** ⑪ alla **porta di alimentazione** ⑥.
2. Collegare l'altra estremità del **cavo di alimentazione** ⑪ a una presa elettrica.
3. Premere l'**interruttore di alimentazione** ⑦ su I per accendere l'apparecchio.

▲ COTTURA

1. Chiudere il coperchio.
2. Premere ripetutamente il **pulsante della modalità di cottura** 20 per selezionare un programma di cottura:
 - Quando la propria tipologia di cibo compare nell'elenco, selezionare il programma corrispondente.
 - Se si desiderano usare delle impostazioni personalizzate, selezionare uno dei programmi Memory o DIY (vedere capitolo Utilizzo di una modalità di cottura personalizzata).
- ❗ Per usare la funzione Timer, vedere il capitolo Utilizzo della funzione Timer.
3. Premere il **pulsante di avvio** 17 per iniziare il processo di cottura.

Una volta terminato il processo di cottura, l'apparecchio emetterà un avviso sonoro ed entrerà in modalità Keep Warm (mantieni caldo). La funzione Keep Warm si spegnerà automaticamente dopo 24 ore.

▲ UTILIZZO DELLA FUNZIONE TIMER

1. Premere il **pulsante di impostazione dell'ora** 13.
- ❗ Usare la funzione Timer per impostare un orario (tempo di cottura minimo del programma selezionato + 21 minuti di tempo di ritardo) in cui il processo di cottura dovrebbe essere terminato. 20 minuti prima dell'orario di cottura effettivo per il programma selezionato, l'apparecchio inizierà a riscaldarsi. Se la temperatura di avvio per il programma di cottura selezionato viene raggiunta prima dello scadere dei 20 minuti, il tempo di cottura inizierà a scorrere alla rovescia e, una volta completato il processo di cottura, l'apparecchio entrerà in modalità Keep Warm.
2. Usare i **pulsanti delle impostazioni** 15 per impostare l'orario in cui il processo di cottura dovrebbe essere finito.
3. Premere il **pulsante di avvio** 17 per iniziare.

Quando il timer è scaduto, il processo di cottura è terminato.

▲ UTILIZZO DI UNA MODALITÀ DI COTTURA PERSONALIZZATA

1. Premere ripetutamente il **pulsante della modalità di cottura** 20 per selezionare un programma Memory (Memory 1, 2 o 3) o la funzione DIY (fai da te):
 - Se si vogliono utilizzare le proprie impostazioni e salvarle per un utilizzo successivo, selezionare uno dei programmi Memory.
 - Se si vogliono utilizzare le proprie impostazioni, ma non si ha bisogno di salvarle, selezionare la modalità DIY.
2. Premere il **pulsante di impostazione dell'ora** 14.
3. Premere i **pulsanti delle impostazioni** 15 per cambiare il tempo di cottura.
4. Premere OK.
5. Premere i **pulsanti delle impostazioni** 15 per cambiare la temperatura di cottura.
6. Premere OK.
7. Premere il **pulsante di avvio** 17 per iniziare il processo di cottura.

L'indicazione della temperatura lampeggerà fino al raggiungimento della temperatura. Quindi il timer inizierà il conto alla rovescia.

Quando si seleziona un programma Memory, premendo il pulsante di avvio le impostazioni vengono automaticamente salvate nel programma Memory selezionato.

▲ UTILIZZO DELLA FUNZIONE RISCALDAMENTO

1. Premere il **pulsante di riscaldamento** 19. L'apparecchio inizierà a riscaldarsi. L'apparecchio inizierà a riscaldarsi, e dopo 8 minuti entrerà in modalità Keep Warm per max. 24 ore.

▲ PULIZIA E MANUTENZIONE

1. Spegner e scollegare l'apparecchio dalla sorgente di alimentazione.
2. Lasciar raffreddare l'apparecchio.
3. Lavare le parti seguenti con acqua calda:
 - Pentola di cottura 4
 - Cestello per cottura a vapore 3
 - Paletta per il riso 8
 - Tazza di misurazione 9
- ❗ La pentola e il cestello per la cottura a vapore possono essere lavati anche in lavastoviglie.
4. Pulire l'apparecchio con un panno leggermente umido.
5. Al centro del coperchio è presente una valvola per il vapore. Se la valvola si sporca, afferrarla dall'interno del coperchio e girarla in senso antiorario per estrarla dal bordo. È possibile lavarla sotto acqua corrente. Dopo averla fatta asciugare completamente, riporla nel supporto ruotandola in senso orario fino a superare il punto di pressione.

▲ DATI TECNICI

Modello-No.	EB-50J05, Type 8161
Tensione / Frequenza	220–240 V~ / 50 – 60 Hz
Potenza	860 W
Dimensioni (l x p x a)	30 x 25 cm (Ø x H)
Peso	3,9 kg

Con riserva di modifiche tecniche.

🇪🇺 Quick start guide

RICE & POTATO COOKER

Type 8161

You can find a detailed manual, answers to frequently asked questions, and recipes on www.solis.com/manuals

▲ INTENDED USE

- This appliance is intended to cook various dishes due boiling or steaming.
- Only use the appliance as described in this manual.
- This appliance is intended to be used in household and similar applications such as:
 - staff kitchen areas in shops, offices and other working environments;
 - farm houses;
 - by clients in hotels, motels and other residential type environments;
 - bed and breakfast type environments.
- This appliance is intended for indoor use only.
- This appliance is not intended for use by persons (including children) with reduced physical, sensory or mental capabilities or lack of experience and knowledge unless they have been given supervision or instruction concerning use of the appliance by a person responsible for their safety.

- Any use of the appliance other than described in this manual is regarded as misuse and may cause injury, damage to the appliance and void the warranty.

▲ **IMPORTANT SAFETY PRECAUTIONS**

General safety instructions

▲ **WARNING**

- Ensure you have fully read and understood the instructions in this user manual before you install or use the appliance. Keep this document for future reference.
- Do not use the appliance if a part is damaged or defective. Replace a damaged or defective appliance immediately.
- If the power cable is damaged, replace it with an original special cable or assembly available from the manufacturer or its service agent.
- Do not place anything on the lid during storage.

Safety instructions regarding installation

▲ **WARNING**

- Do not drop the appliance and avoid bumping.
- Place the appliance on a stable, flat, heat and moisture resistant surface.
- Keep a minimum safety distance of 20 cm between the appliance and walls, curtains or other materials and objects and make sure that the air around the appliance can circulate freely.
- Do not place the appliance in direct sunlight.
- Before using the appliance, check that the voltage stated on the type plate of your appliance matches your mains voltage. Do not operate the appliance with a multiway plug adapter.
- Do not use a timer or a separate remote-control system that switches on the device automatically.
- Do not leave the power cable hanging over table edges to prevent the appliance from being pulled down. Make sure that neither the appliance nor the power cord or plug comes into contact with hot surfaces, such as hotplates or a radiator, or that they come into contact with the appliance itself.

- Never place the appliance in such a way that it is at risk of falling into water or coming into contact with water resp. other liquids (e.g. in or near a sink).
- Never reach for an appliance that has fallen into water or other liquids:
 - Always wear dry rubber gloves to unplug the appliance before taking it out of the water.
 - Do not start using the appliance again before having it checked for functionality and safety by Solis or a service center authorized by Solis.
- Do not place the appliance directly under a power outlet.
- Switch off and unplug the appliance before moving the appliance.
- Fully unwind the power cable before use.

Safety instructions regarding use

▲ **WARNING**

- Children must be supervised to ensure that they not play with the appliance.
- Do not operate the appliance with wet hands.
- Only use the appliance with the provided accessories or accessories recommended by Solis. Incorrect accessories or misuse can lead to damage to the appliance.
- Parts of the appliance may get hot during the cooking process.
- Only use the appliance when the cooking pot and the condensed water tank are placed correctly.
- Do not move the appliance when in use or when it contains hot water.
- Do not cover the steam outlet valve when the appliance is in use.
- Be careful when opening the lid. Hot steam may escape.
- Do not use the cooking pot directly on a stove. Only use the cooking pot in this appliance.
- Do not switch on the appliance when the cooking pot is not in the appliance.
- Never place food directly in the appliance. Always use the cooking pot.
- Only use the steaming tray in combination with the cooking pot.
- Do not switch on the appliance when it is empty.

- Always close the lid during the cooking process.
- Avoid spillage on the power connector.
- Do not use the Keep Warm function for more than 24 hours.
- Remove the plug from the socket when the appliance is not in use.
- Do not touch the surface of the heating element during or shortly after use. The heating element may be subject to residual heat.

Safety instructions regarding maintenance

⚠ WARNING

- Switch off and disconnect the appliance from the power source before service and when replacing parts.
- Let the appliance cool down before cleaning.
- Never immerse the appliance in water or place it in a dishwasher.
- Only the cooking pot and steaming basket can be cleaned in the dishwasher.
- Do not use abrasive chemical cleaning agents such as ammonia, acid or acetone when cleaning the appliance. This can damage the appliance.

▲ CONTENTS

Please check the contents of the package:

1x Measuring cup

1x Rice scoop

1x RICE & POTATO COOKER

1x User manual

1x Cooking pot

1x Power cable

1x Steaming basket

▲ APPLIANCE DESCRIPTION (SEE IMAGE A)

- | | |
|-------------------------------------|--------------------------|
| ① Lid button | ⑧ Rice scoop |
| ② Control buttons | ⑨ Measuring cup |
| ③ Steaming basket | ⑩ Condensation reservoir |
| ④ Cooking pot | ⑪ Power cable |
| ⑤ Condensation reservoir attachment | |
| ⑥ Power port | |
| ⑦ Power switch | |

▲ CONTROL BUTTONS (SEE IMAGE B)

- | | |
|-------------------|-----------------------|
| ⑫ Display | ⑰ Start button |
| ⑬ Timer button | ⑱ Keep warm button |
| ⑭ Set time button | ⑲ Reheat button |
| ⑮ Setting buttons | ⑳ Cooking mode button |
| ⑯ Cancel button | |

▲ BEFORE FIRST USE

1. Press the **lid button** ① to open the lid.
2. Rinse the following parts with hot water:
 - Cooking pot ④
 - Steaming basket ③
 - Rice scoop ⑧
 - Measuring cup ⑨

▲ INSTALLATION

1. Place the appliance on a stable, flat, heat and moisture resistant surface.
2. Place the **condensation reservoir** ⑩ against the **condensation reservoir attachment** ⑤. Press until it clicks in place (see image C).

▲ PREPARING FOR COOKING POTATOES

1. Fill the **cooking pot** ④ with 0.8 liter of water.
2. Place the potatoes into the **steaming basket** ③.
3. Assemble the appliance (see image D).

▲ PREPARING FOR COOKING RICE

1. Fill the **cooking pot** ④ with rice.
- ① A measuring cup holds 180 ml rice when filled to the brim. Add the required amount of water. Example: If you pour six measuring cups full to the brim, each containing 180 ml dry rice into the cooking pot, fill the water up to the 6 CUP marking.
2. Add water to the **cooking pot** ④.
3. Assemble the appliance (see image E).

▲ SWITCHING ON THE APPLIANCE

1. Plug the **power cable** ⑪ into the **power port** ⑥.
2. Plug the other end of the **power cable** ⑪ into a power outlet.
3. Switch the **power switch** ⑦ to I to switch on the appliance.

▲ COOKING

1. Close the lid.
2. Repeatedly press the **Cooking Mode button** ⑳ to select a cooking program:
 - When your food type is in the program list, select the corresponding program.
 - When you want to use custom settings, select one of the Memory or DIY programs (see chapter Making a Custom cooking mode).
- ① To use the timer function, see chapter Using the Timer Function.
3. Press the **Start button** ⑰ to start the cooking process.

When the cooking process is finished, the appliance beeps and enters the Keep Warm mode. The Keep Warm function automatically switches off after 24 hours.

▲ USING THE TIMER FUNCTION

1. Press the **Set Time button** 13.
- 1 Using the timer function to set a time (minimum cooking time of the selected programme +21 minutes delay time), by which the cooking process should be finished. 20 minutes before the actual cooking time for the selected programme the appliance starts heating up. If the start temperature for the selected cooking programme is reached before these 20 minutes have elapsed, the cooking time starts to count down from that moment and once the cooking process is complete, the appliance goes into the keep-warm mode.
2. Use the **Setting buttons** 15 to set the time after which the cooking process should be finished.
3. Press the **Start button** 17 to start.

When the timer has run out, the cooking process has finished.

▲ MAKING A CUSTOM COOKING MODE

1. Repeatedly press the **Cooking Mode button** 20 to select a Memory program (memory 1, 2 or 3) or the DIY function:
 - When you want to use your own settings, and save them for later use, select one of the Memory programs.
 - When you want to use your own settings, but you don't need to save them, select the DIY mode.
2. Press the **Set time button** 14.
3. Use the **Setting buttons** 15 to change the cooking time.
4. Press OK.
5. Use the **Setting buttons** 15 to change the cooking temperature.
6. Press OK.
7. Press the **Start button** 17 to start the cooking process.

The temperature blinks until the temperature is reached. Then the timer starts counting down.

When a memory program is selected the settings are automatically saved to the selected memory program when the start button is used.

▲ USING THE REHEAT FUNCTION

1. Press the **Reheat button** 19. The appliance starts reheating.
The appliance starts reheating. After 8 minutes the appliance goes into the Keep Warm mode for max. 24 hours.

▲ CLEANING AND CARE

1. Switch off and disconnect the appliance from the power source.
2. Let the appliance cool down.
3. Rinse the following parts with hot water:
 - Cooking pot 4
 - Steaming basket 3
 - Rice scoop 8
 - Measuring cup 9
- 1 The cooking pot and steaming basket can also be cleaned in a dishwasher.
4. Clean the appliance with a light damp cloth.
5. In the centre of the lid there is a steam valve. If this has become dirty, grasp it from the inside of the lid and turn it counter-clockwise to extract it from the rim. It can be cleaned under running water.

Let it dry completely and replace it in the support by turning it clockwise until the pressure point is exceeded.

▲ TECHNICAL SPECIFICATIONS

Model-No.	EB-50J05, Type 8161
Voltage / frequency	220–240 V~ / 50 – 60 Hz
Output	860 W
Dimensions (W x D x H)	30 x 25 cm (Ø x H)
Weight	3.9 kg

Technical changes reserved.

 **Snelstartgids**

RICE & POTATO COOKER

Type 8161

Een uitgebreide handleiding, antwoorden op veelgestelde vragen en recepten zijn te vinden op www.solis.com/manuals

▲ BEDOELD GEBRUIK

- Dit apparaat is bedoeld om verschillende gerechten te bereiden door middel van koken of stomen.
- Gebruik het apparaat alleen zoals beschreven in deze handleiding.
- Dit apparaat is bedoeld voor gebruik in huishoudelijke en soortgelijke toepassingen zoals:
 - de keukenruimtes van het personeel in winkels, kantoren en andere werkomgevingen;
 - boerderijen;
 - door klanten in hotels, motels en andere residentiële omgevingen;
 - voor “bed and breakfasts”.
- Dit apparaat is uitsluitend bedoeld voor gebruik binnenshuis.
- Dit apparaat is niet bedoeld voor gebruik door personen (waaronder kinderen) met beperkte fysieke, sensorische of geestelijke capaciteiten of met gebrek aan ervaring en kennis, tenzij ze onder toezicht staan of instructies betreffende het gebruik van het apparaat hebben ontvangen van iemand die verantwoordelijk is voor hun veiligheid.
- Elk ander gebruik van het apparaat dan beschreven in deze handleiding wordt beschouwd als oneigenlijk gebruik en kan letsel, schade aan het apparaat en het vervallen van de garantie tot gevolg hebben.

▲ BELANGRIJKE VEILIGHEIDSAANWIJZINGEN

Algemene veiligheidsinstructies

▲ WAARSCHUWING

- Zorg ervoor dat u de instructies in deze gebruikershandleiding volledig gelezen en begrepen heeft voordat u het apparaat installeert of gebruikt. Bewaar dit document voor toekomstig gebruik.

- Gebruik het apparaat niet als een onderdeel beschadigd of defect is. Vervang een beschadigd of defect apparaat onmiddellijk.
- Als het netsnoer beschadigd is, vervang het dan door een originele speciale kabel of module, verkrijgbaar bij de fabrikant of zijn onderhoudsmonteur.
- Plaats tijdens de opslag niets op het deksel.

Veiligheidsinstructies met betrekking tot de installatie

⚠ WAARSCHUWING

- Laat het apparaat niet vallen en voorkom stoten.
- Plaats het apparaat op een stabiele, vlakke en hitte- en vochtbestendige ondergrond.
- Houd minimaal 20 cm afstand tussen het apparaat en muren, gordijnen of andere materialen en voorwerpen en zorg ervoor dat de lucht vrij rond het apparaat kan circuleren.
- Plaats het apparaat niet in direct zonlicht.
- Controleer voordat u het apparaat gaat gebruiken of de op het typeplaatje van uw apparaat aangegeven spanning overeenkomt met uw netspanning. Gebruik het apparaat niet met een verlengsnoer met meervoudige stekkerdoos.
- Gebruik geen timer of een aparte afstandsbediening die het apparaat automatisch inschakelt.
- Laat het snoer niet over de rand van de tafel hangen, zodat het apparaat niet omlaag kan worden getrokken. Zorg ervoor dat de stroomkabel en stekker niet in contact komen met hete oppervlakken, zoals een kookplaat of een radiator, of met het apparaat zelf.
- Zet het apparaat nooit zo neer dat het in het water kan vallen of in contact kan komen met water of een andere vloeistof (bijv. in of naast een gootsteen).
- Pak nooit een apparaat vast die in het water of in een andere vloeistof gevallen is:
 - Draag altijd droge rubberen handschoenen om de stekker uit het stopcontact te halen voordat u het apparaat uit het water haalt.
 - Gebruik het apparaat pas weer nadat het door Solis of een door Solis erkend servicecentrum op de werking en veiligheid gecontroleerd is.

- Plaats het apparaat niet direct onder een stopcontact.
- Schakel het apparaat uit en trek de stekker uit het stopcontact voordat u het apparaat verplaatst.
- Wikkel voorafgaand aan het gebruik de voedingskabel volledig af.

Veiligheidsinstructies met betrekking tot het gebruik

⚠ WAARSCHUWING

- Kinderen moeten onder toezicht staan om te verzekeren dat ze niet met het apparaat spelen.
- Bedien het apparaat niet met natte handen.
- Gebruik het apparaat uitsluitend met de meegeleverde accessoires of door Solis aanbevolen accessoires. Verkeerde accessoires en/of oneigenlijk gebruik kunnen schade aan het apparaat tot gevolg hebben.
- Gedurende het kookproces kunnen sommige onderdelen van het apparaat heet worden.
- Gebruik het apparaat alleen als de kookpot en het condenswaterreservoir op de juiste wijze geplaatst zijn.
- Tijdens het gebruik of wanneer het apparaat heet water bevat mag het apparaat niet verplaatst worden.
- Wanneer het apparaat in gebruik is mag het stoomafvoerventiel niet afgedekt worden.
- Wees voorzichtig bij het openen van het deksel. Er kan hete stoom ontsnappen.
- Gebruik de kookpan niet rechtstreeks op een fornuis. Gebruik de kookpan uitsluitend in dit apparaat.
- Zet het apparaat niet aan als de kookpan niet in het apparaat geplaatst is.
- Leg voedsel nooit direct in het apparaat. Gebruik hier altijd de kookpan voor.
- Gebruik de stoommand uitsluitend in combinatie met de kookpan.
- Zet het apparaat niet aan als deze leeg is.
- Sluit altijd het deksel gedurende het kookproces.
- Voorkom het morsen van water op de netstekker.

- Gebruik de warmhoudfunctie niet langer dan 24 uur.
- Haal de stekker uit het stopcontact indien het apparaat niet in gebruik is.
- Raak het oppervlak van het verwarmingselement niet aan tijdens of kort na het gebruik. Het verwarmingselement kan nog even warm blijven.

Veiligheidsinstructies met betrekking tot het onderhoud

⚠ WAARSCHUWING

- Schakel het apparaat uit en haal de stekker uit het stopcontact voordat er onderhoud wordt uitgevoerd en/of onderdelen worden vervangen.
- Laat het apparaat afkoelen voordat u het gaat reinigen.
- Dompel het apparaat nooit onder in water en zet het nooit in een vaatwasser.
- Alleen de kookpan en stoommand zijn vaatwasserbestendig.
- Gebruik geen schurende chemische reinigingsmiddelen zoals ammoniak, zuur of aceton bij het schoonmaken van het apparaat. Anders kan het apparaat beschadigd raken.

▲ INHOUD

Controleer de inhoud van de verpakking.

1x Maatbeker

1x Rijtschep

1x RICE & POTATO COOKER

1x Handleiding

1x Kookpan

1x Stroomkabel

1x Stoommand

▲ BESCHRIJVING VAN HET APPARAAT (ZIE AFBEELDING A)

- | | |
|--------------------------------|----------------------|
| ① Dekselknop | ⑦ Aan/uit-schakelaar |
| ② Bedieningsknoppen | ⑧ Rijtschep |
| ③ Stoommand | ⑨ Maatbeker |
| ④ Kookpan | ⑩ Condensreservoir |
| ⑤ Bevestiging condensreservoir | ⑪ Stroomkabel |
| ⑥ Netspanningsaansluiting | |

▲ BEDIENINGSTOETSEN (ZIE AFBEELDING B)

- | | |
|--------------|------------------------------------|
| ⑫ Display | ⑭ Toets voor instellen van de tijd |
| ⑬ Timertoets | ⑮ Insteltoetsen |

- | |
|-----------------|
| ⑯ Annuleertoets |
| ⑰ Starttoets |
| ⑱ Warmhoudknop |

- | |
|---------------------------|
| ⑲ Opwarmtoets |
| ⑳ Toets voor de kookmodus |

▲ VOOR INGEBRUIKNAME

1. Druk op de **Dekselknop** ① om het deksel te openen.
2. Spoel de volgende onderdelen af met heet water:
 - Kookpan ④
 - Stoommand ③
 - Rijtschep ⑧
 - Maatbeker ⑨

▲ INSTALLATIE

1. Plaats het apparaat op een stabiele, vlakke en hitte- en vochtbestendige ondergrond.
2. Plaats het **condensreservoir** ⑩ tegen de **condensreservoirbevestiging** ⑤. Druk totdat deze vastklikt (zie afbeelding C).

▲ VOORBEREIDING VOOR HET KOKEN VAN AARDAPPELEN

1. Vul de **kookpan** ④ met 0,8 liter water.
2. Leg de aardappelen in de **stoommand** ③.
3. Zet het apparaat in elkaar (zie afbeelding D).

▲ VOORBEREIDING VOOR HET KOKEN VAN RIJST

1. Vul de **kookpan** ④ met rijst.
- ① Een maatbeker bevat 180 ml rijst wanneer deze tot de rand gevuld is. Voeg de benodigde hoeveelheid water toe. Voorbeeld: Als u zes tot de rand gevulde maatbekers, elk met 180 ml droge rijst in de kookpan giet, dan vult u het water tot aan de markering van 6 BEKERS.
2. Voeg water toe aan de **kookpan** ④.
3. Zet het apparaat in elkaar (zie afbeelding E).

▲ HET APPARAAT AANZETTEN

1. Steek het **netsnoer** ⑪ in de **netspanningsaansluiting** ⑥.
2. Steek de andere kant van het **netsnoer** ⑪ in een stopcontact.
3. Zet de **aan/uit-schakelaar** ⑦ op I om het apparaat in te schakelen.

▲ KOKEN

1. Sluit het deksel.
2. Druk herhaaldelijk op de toets **Cooking Mode** ⑳ om een kookprogramma te selecteren:
 - Wanneer uw voedseltype in de programmalijst vermeld staat, selecteer dan het bijbehorende programma.
 - Wanneer u de aangepaste instellingen wilt gebruiken, selecteert u een van de geheugen- of doe-het-zelf-programma's (zie het hoofdstuk Een aangepaste kookmodus creëren).
- ① Voor het gebruik van de timerfunctie raadpleegt u het hoofdstuk Het gebruik van de timerfunctie.
3. Druk op de toets **Start** ⑰ om het kookproces te starten. Wanneer het kookproces is voltooid, gaat het apparaat piepen en wisselt het naar de warmhoudmodus. De warmhoudfunctie wordt na 24 uur automatisch uitgeschakeld.

▲ HET GEBRUIK VAN DE TIMERFUNCTIE

1. Druk op de toets **Set Time** 13.
 1. Gebruik de timerfunctie om een tijd in te stellen (minimale kooktijd van het geselecteerde programma +21 minuten vertraging), waarop het kookproces voltooid moet worden. 20 minuten voorafgaand aan de daadwerkelijke kooktijd voor het geselecteerde programma begint het apparaat met opwarmen. Indien de starttemperatuur voor het geselecteerde kookprogramma wordt bereikt voordat deze 20 minuten zijn verstreken, begint de kooktijd af te tellen vanaf dat moment en schakelt het apparaat zodra het kookproces is voltooid over naar de warmhoudmodus.
 2. Gebruik de **Insteltoetsen** 15 om de tijd in te stellen waarna het kookproces voltooid moet zijn.
 3. Druk op de toets **Start** 17 om te starten.
- Wanneer de timer is afgelopen, is het kookproces voltooid.

▲ EEN AANGEPASTE KOOKMODUS CREËREN

1. Druk herhaaldelijk op de toets **Cooking Mode** 20 om een geheugenprogramma te selecteren (memory 1, 2 of 3) of de doe-het-zelf-functie te selecteren:
 - Indien u uw eigen instellingen wilt gebruiken en deze voor later gebruik wilt opslaan, selecteert u een van de geheugenprogramma's.
 - Indien u uw eigen instellingen wilt gebruiken, maar deze niet hoeft op te slaan, selecteert u de doe-het-zelf-modus.
2. Druk op de toets **Set Time** 14.
3. Gebruik de **Insteltoetsen** 15 om de kooktijd te veranderen.
4. Druk op OK.
5. Gebruik de **Insteltoetsen** 15 om de kooktemperatuur te veranderen.
6. Druk op OK.
7. Druk op de toets **Start** 17 om het kookproces te starten.

De temperatuur blijft knipperen totdat de temperatuur bereikt wordt. Vervolgens begint de timer af te tellen.

Wanneer een geheugenprogramma wordt geselecteerd, worden de instellingen, wanneer de startknop wordt gebruikt, automatisch naar het geselecteerde geheugenprogramma opgeslagen.

▲ HET GEBRUIK VAN DE OPWARMFUNCTIE

1. Druk op de toets **Reheat** 19. Het apparaat begint op te warmen. Het apparaat begint op te warmen. Na 8 minuten schakelt het apparaat voor max. 24 uur over naar de warmhoudmodus.

▲ REINIGING EN ONDERHOUD

1. Schakel het apparaat uit en haal de stekker van het apparaat uit het stopcontact.
2. Laat het apparaat afkoelen.
3. Spoel de volgende onderdelen af met heet water:
 - Kookpan 4
 - Stoommand 3
 - Rijtschep 8
 - Maatbeker 9
1. De kookpan en stoommand zijn vaatwasserbestendig.
4. Reinig het apparaat met een licht bevochtigde doek.

5. In het midden van het deksel zit een stoomventiel. Als deze vuil is, moet u deze van binnen het deksel vastpakken en tegen de klok indraaien om hem uit de rand te verwijderen. Het ventiel kan onder een lopende kraan gereinigd worden. Laat het volledig drogen en plaats het terug in de houder door het met de klok mee te draaien tot het drukpunt wordt overschreden.

▲ TECHNISCHE GEGEVENS

Modelnr.	EB-50J05, Type 8161
Spanning/frequentie	220-240 V~/50 – 60 Hz
Vermogen	860 W
Afmetingen (b x d x h)	30 x 25 cm (Ø x H)
Gewicht	3,9 kg

Technische wijzigingen voorbehouden.

ES Guía de inicio rápido

RICE & POTATO COOKER

Type 8161

Encontrará el manual detallado, respuestas a las preguntas frecuentes y recetas en www.solis.com/manuals

▲ USO PREVISTO POR EL FABRICANTE

- Este aparato está diseñado para cocinar varios platos mediante cocción o al vapor.
- Utilice el aparato únicamente tal como se describe en este manual.
- Este aparato está diseñado para ser utilizado en aplicaciones domésticas y similares, como:
 - zonas de cocinas de empleados en comercios, oficinas y otros entornos de trabajo;
 - granjas;
 - por parte de clientes en hoteles, moteles y otros entornos de tipo residencial;
 - entornos de tipo alojamiento y desayuno.
- Este aparato está diseñado únicamente para uso en interiores.
- Este aparato no está concebido para ser utilizado por personas (incluidos niños) con capacidades físicas, sensoriales o mentales reducidas, o que tengan una falta de experiencia y conocimientos, a no ser que hayan recibido supervisión o formación concerniente al uso del aparato por una persona responsable de su seguridad.
- Cualquier uso del aparato que no sea el descrito en este manual se considera un uso indebido y puede causar lesiones, daños al aparato y la anulación de la garantía.

▲ PRECAUCIONES DE SEGURIDAD IMPORTANTES

Instrucciones generales de seguridad

▲ ADVERTENCIA

- Asegúrese de que ha leído y entendido completamente las instrucciones en este manual de usuario antes de instalar o utilizar el aparato. Guarde este documento para futuras consultas.

- No use el aparato si alguna pieza está dañada o presenta defectos. Sustituya inmediatamente un aparato si presenta daños o es defectuoso.
- Si el cable de alimentación está dañado, sustitúyalo por un cable original especial o ensamblaje puesto a disposición por el fabricante o su agente de servicio.
- No coloque nada encima de la tapa durante el almacenamiento.

Instrucciones de seguridad relativas a la instalación

⚠ ADVERTENCIA

- No deje caer el aparato y evite que sufra golpes.
- Coloque el aparato sobre una superficie estable, plana, resistente al calor y a la humedad.
- Mantenga una distancia de seguridad mínima de 20 cm entre el aparato y las paredes, cortinas u otros materiales y objetos, y asegúrese de que el aire pueda circular libremente alrededor del aparato.
- No coloque el aparato a la luz solar directa.
- Antes de utilizar el aparato, compruebe que la tensión indicada en la placa de características de su aparato coincide con la tensión de red. No accione el aparato con un adaptador de enchufe multidireccional.
- No utilice ningún temporizador ni ningún sistema de control remoto independiente que encienda el dispositivo automáticamente.
- No deje el cable de alimentación colgando sobre los bordes de la mesa para evitar que el aparato resulte arrastrado hacia abajo. Asegúrese de que ni el aparato ni el cable de alimentación ni el enchufe entren en contacto con superficies calientes, como placas eléctricas o un radiador, o que entren en contacto con el propio aparato.
- No coloque nunca el aparato de modo que corra el riesgo de caer en el agua o de entrar en contacto con agua u otros líquidos (por ejemplo, dentro o cerca de un fregadero).
- No intente alcanzar nunca un aparato que haya caído en agua o en otros líquidos:
 - Lleve siempre guantes de goma secos para desenchufar el aparato antes de extraerlo del agua.

- No empiece a utilizar el aparato de nuevo antes de que se haya comprobado su funcionamiento y seguridad por parte de Solis o un centro de servicio autorizado por Solis.

- No coloque el aparato directamente debajo de una toma de corriente.
- Apague y desenchufe el aparato antes de moverlo.
- Desenrolle completamente el cable de alimentación antes del uso.

Instrucciones de seguridad relativas al uso

⚠ ADVERTENCIA

- Se debe vigilar a los niños para asegurarse de que no jueguen con el aparato.
- No accione el aparato con las manos mojadas.
- Utilice el aparato solamente con los accesorios suministrados o accesorios recomendados por Solis. Unos accesorios incorrectos o un uso indebido pueden provocar daños en el aparato.
- Algunas partes del aparato pueden calentarse durante el proceso de cocción.
- Utilice el aparato únicamente cuando la olla de cocción y el depósito de agua condensada estén colocados correctamente.
- No mueva el aparato cuando esté en uso o si contiene agua caliente.
- No cubra la válvula de salida de vapor cuando el aparato esté en uso.
- Tenga cuidado al abrir la tapa, puede salir vapor caliente.
- No utilice la olla de cocción directamente sobre un fogón. Utilice la olla de cocción únicamente dentro de este aparato.
- No encienda el aparato si la olla de cocción no está en el aparato.
- No coloque nunca el alimento directamente en el aparato. Utilice siempre la olla de cocción.
- Utilice la bandeja de vapor únicamente junto con la olla de cocción.
- No encienda el aparato si está vacío.
- Cierre siempre la tapa durante el proceso de cocción.
- Evite derrames en el conector de alimentación.
- No utilice la función de mantener caliente durante más de 24 horas.

- Quite el enchufe de la toma de corriente cuando el aparato no esté en uso.
- No toque la superficie de la resistencia durante o poco después de su uso. La resistencia puede estar sometida a calor residual.

Instrucciones de seguridad relativas al mantenimiento

⚠ ADVERTENCIA

- Apague y desconecte el aparato de la fuente de alimentación antes de hacer una revisión y al sustituir piezas.
- Deje siempre que el aparato se enfríe antes de limpiarlo.
- No sumerja nunca el aparato en agua ni lo coloque en un lavavajillas.
- Solo se pueden lavar en el lavavajillas la olla de cocción y la cesta de vapor.
- Para limpiar el aparato no utilice productos de limpieza abrasivos como amoníaco, ácido o acetona. Esto puede dañar el aparato.

▲ ÍNDICE

Por favor, compruebe el contenido del paquete:

1x Vaso de medición

1x Cucharón de arroz

1x RICE & POTATO COOKER

1x Manual de usuario

1x Olla de cocción

1x Cable de alimentación

1x Cesta de vapor

▲ DESCRIPCIÓN DEL APARATO (VÉASE LA IMAGEN A)

- | | |
|---|-------------------------------|
| 1 Botón de la tapa | 7 Interruptor de alimentación |
| 2 Botones de control | 8 Cucharón de arroz |
| 3 Cesta de vapor | 9 Vaso de medición |
| 4 Olla de cocción | 10 Depósito de condensación |
| 5 Fijación del depósito de condensación | 11 Cable de alimentación |
| 6 Puerto de alimentación | |

▲ BOTONES DE CONTROL (VÉASE LA IMAGEN B)

- | | |
|-------------------------------|-------------------------------|
| 12 Pantalla | 17 Botón de inicio |
| 13 Botón de temporizador | 18 Botón de mantener caliente |
| 14 Botón de ajuste del tiempo | 19 Botón de recalentamiento |
| 15 Botones de ajuste | 20 Botón de modo de cocción |
| 16 Botón cancelar | |

▲ ANTES DEL PRIMER USO

1. Pulse el **botón de la tapa** 1 para abrir la tapa.
2. Enjuague las siguientes partes con agua caliente:
 - Olla de cocción 4
 - Cesta de vapor 3
 - Cucharón de arroz 8
 - Vaso de medición 9

▲ INSTALACIÓN

1. Coloque el aparato sobre una superficie estable, plana, resistente al calor y a la humedad.
2. Coloque el **depósito de condensación** 10 contra la **fijación del depósito de condensación** 5. Presione hasta que encaje en su sitio (véase la imagen C).

▲ PREPARACIÓN PARA COCER PATATAS

1. Llene la **olla de cocción** 4 con 0,8 litros de agua.
2. Coloque las patatas en la **cesta de vapor** 3.
3. Ensamble el aparato (véase la imagen D).

▲ PREPARACIÓN PARA COCER ARROZ

1. Llene la **olla de cocción** 4 con arroz.
- 1 Un vaso de medición contiene 180 ml de arroz cuando se llena hasta el borde. Añada la cantidad de agua necesaria. Ejemplo: si vierte seis vasos de medición llenos hasta el borde, cada uno con 180 ml de arroz seco en la olla de cocción, llene de agua hasta la marca de 6 TAZAS.
2. Añada agua a la **olla de cocción** 4.
3. Ensamble el aparato (véase la imagen E).

▲ ENCENDIDO DEL APARATO

1. Enchufe el **cable de alimentación** 11 al **puerto de alimentación** 6.
2. Enchufe el otro extremo del **cable de alimentación** 11 en una toma de corriente.
3. Cambie el **interruptor de encendido** 7 a I para encender el aparato.

▲ COCCIÓN

1. Cierre la tapa.
2. Pulse repetidamente el **botón de modo de cocción** 20 para seleccionar un programa de cocción:
 - Cuando su tipo de alimento aparezca en la lista de programas, seleccione el programa correspondiente.
 - Si desea utilizar ajustes personalizados, seleccione uno de los programas de memoria o DIY (véase el capítulo Cómo crear un modo de cocción personalizado).

- 1 Para utilizar la función de temporizador, véase el capítulo Uso de la función de temporizador.
3. Pulse el **botón de inicio** 17 para iniciar el proceso de cocción.

Cuando el proceso de cocción haya finalizado, el aparato emitirá un pitido y entrará en el modo de mantener caliente. La función de mantener caliente se apaga automáticamente después de 24 horas.

▲ CÓMO UTILIZAR LA FUNCIÓN DE TEMPORIZADOR

1. Pulse el **botón de ajuste del tiempo** 13.
- 1 Utilización de la función de temporizador para ajustar un tiempo (tiempo de cocción mínimo del

programa seleccionado + tiempo de retardo de 21 minutos) en el cual deberá finalizar el proceso de cocción. 20 minutos antes del tiempo de cocción real del programa seleccionado, el aparato comienza a calentarse. Si se alcanza la temperatura de inicio del programa de cocción seleccionado antes de que hayan transcurrido esos 20 minutos, el tiempo de cocción comienza a contar hacia atrás a partir de ese momento y, una vez finalizado el proceso de cocción, el aparato pasa al modo de mantener caliente.

- Utilice los **botones de ajuste** 15 para ajustar el tiempo después del cual debe finalizar el proceso de cocción.
- Pulse el **botón de inicio** 17 para iniciar.

Cuando el temporizador se agota, el proceso de cocción ha finalizado.

▲ CREACIÓN DE UN MODO DE COCCIÓN PERSONALIZADO

- Pulse repetidamente el **botón de modo de cocción** 20 para seleccionar un programa de memoria (memoria 1, 2 o 3) o la función DIY:
 - Si desea utilizar sus propios ajustes y guardarlos para utilizarlos más tarde, seleccione uno de los programas de memoria.
 - Si desea utilizar sus propios ajustes, pero no necesita guardarlos, seleccione el modo DIY.
- Pulse el **botón de ajuste del tiempo** 14.
- Utilice los **botones de ajuste** 15 para cambiar el tiempo de cocción.
- Pulse OK.
- Utilice los **botones de ajuste** 15 para cambiar la temperatura de cocción.
- Pulse OK.
- Pulse el **botón de inicio** 17 para iniciar el proceso de cocción.

La temperatura parpadea hasta que se alcance la temperatura. A continuación, el temporizador comienza la cuenta atrás.

Cuando se selecciona un programa de memoria, los ajustes se guardan automáticamente en el programa de memoria seleccionado cuando se utiliza el botón de inicio.

▲ CÓMO UTILIZAR LA FUNCIÓN DE RECALENTAR

- Pulse el **botón de recalentamiento** 19. El aparato comienza a recalentar. El aparato comienza a recalentar. Después de 8 minutos, el aparato pasa al modo de mantener caliente durante un máximo de 24 horas.

▲ LIMPIEZA Y CUIDADOS

- Apague y desconecte el aparato de la fuente de alimentación.
- Deje que se enfríe el aparato.
- Enjuague las siguientes partes con agua caliente:
 - Olla de cocción 4
 - Cesta de vapor 3
 - Cucharón de arroz 8
 - Vaso de medición 9
- La olla de cocción y la cesta de vapor se pueden lavar en el lavavajillas.
- Limpie el aparato con un trapo ligeramente humedecido.
- En el centro de la tapa hay una válvula de vapor. Si se ha ensuciado, sujétela desde el interior de la tapa y gírela en sentido contrario a las agujas del reloj para extraerla del borde. Se puede limpiar con agua corriente. Deje que se seque completamente y vuelva a colocarla en el soporte girándola en el sentido de las agujas del reloj hasta que se supere el punto de presión.

▲ DATOS TÉCNICOS

N.º de modelo	EB-50J05, Type 8161
Tensión / frecuencia	220–240 V~ / 50 – 60 Hz
Salida	860 W
Dimensiones (an x fo x al)	30 x 25 cm (Ø x al.)
Peso	3,9 kg

Reservado el derecho de efectuar modificaciones técnicas.

🇵🇹 Guia de iniciação rápida

RICE & POTATO COOKER

Type 8161

Encontrará um manual detalhado, respostas para as perguntas frequentes e receitas em

www.solis.com/manuals

▲ UTILIZAÇÃO PREVISTA

- Este aparelho foi concebido para cozer ou cozer a vapor vários pratos.
- Utilize o aparelho apenas conforme descrito neste manual.
- Este aparelho destina-se a ser utilizado em aplicações domésticas e similares, tais como:
 - zonas de cozinha de pessoal em lojas, escritórios e outros ambientes de trabalho
 - casas rurais;
 - por clientes em hotéis, motéis e outros tipos de ambientes residenciais;
 - ambientes de tipo «bed and breakfast».
- Este aparelho destina-se apenas a utilização interior.
- Este aparelho não se destina a ser utilizado por pessoas (incluindo crianças) com capacidades físicas, sensoriais ou mentais reduzidas ou com falta de experiência e conhecimento, a menos que sejam vigiadas ou tenham recebido instruções relativas à utilização do produto por parte de uma pessoa responsável pela sua segurança.
- Qualquer utilização do aparelho fora do âmbito descrito neste manual será considerada como uso indevido e poderá causar ferimentos, danos no aparelho e anulará a garantia.

▲ PRECAUÇÕES DE SEGURANÇA IMPORTANTES

Instruções de segurança gerais

▲ AVISO

- Certifique-se de que leu e compreendeu na íntegra as instruções deste manual de utilizador antes de instalar ou utilizar o aparelho. Guarde este documento para referência futura.
- Não utilize o aparelho caso uma peça esteja danificada ou defeituosa. Substitua imediatamente um aparelho danificado ou defeituoso.
- Se o cabo de alimentação estiver danificado, deve substituí-lo por um cabo ou conjunto especial de origem disponibilizado pelo fabricante ou pelo seu agente de assistência técnica.

- Não coloque nada sobre a tampa quando o aparelho está armazenado.

Instruções de segurança relativas à instalação

⚠ AVISO

- Não deixe cair o aparelho e evite impactos.
- Coloque o aparelho sobre uma superfície estável, plana e resistente ao calor e à humidade.
- Mantenha uma distância de segurança mínima de 20 cm entre o aparelho e as paredes, cortinas ou outros materiais e objetos e certifique-se de que o ar à volta do aparelho pode circular livremente.
- Não exponha o aparelho à luz solar direta.
- Antes de utilizar o aparelho, verifique se a tensão indicada na placa de identificação do seu aparelho corresponde à tensão da sua rede elétrica. Não utilize o aparelho com um adaptador de ficha múltipla.
- Não utilize um temporizador ou um sistema de controlo remoto separado que ligue o aparelho automaticamente.
- Não deixe o cabo de alimentação pendurado sobre as extremidades da mesa para evitar que o aparelho seja puxado para baixo. Certifique-se de que o aparelho, o cabo elétrico e a ficha não entram em contacto com superfícies quentes, tais como placas de aquecimento ou um radiador, ou com o próprio aparelho.
- Nunca coloque o aparelho de forma que corra o risco de cair na água ou de entrar em contacto com água ou outros líquidos (por exemplo, dentro ou perto de um lavatório).
- Nunca tente apanhar um aparelho que tenha caído em água ou qualquer outro líquido:
 - Calce sempre luvas de borracha para desligar o aparelho da tomada antes de o retirar da água.
 - Não volte a usar o aparelho antes de o seu funcionamento e segurança serem verificados pela Solis ou um centro de assistência autorizado pela mesma.
- Não coloque o aparelho diretamente sob uma tomada de parede.
- Desligue o interruptor ou a ficha da tomada antes de deslocar o aparelho.

- Desenrole totalmente o cabo de alimentação antes de utilizar o aparelho.

Instruções de segurança relativas à utilização

⚠ AVISO

- As crianças devem ser supervisionadas para garantir que não brincam com o aparelho.
- Não opere o aparelho com as mãos molhadas.
- Utilize o aparelho apenas com os acessórios fornecidos ou recomendados pela Solis. O uso de acessórios incorretos ou uso indevido podem causar danos no aparelho.
- Algumas peças do aparelho podem aquecer durante a cozedura.
- Utilize o aparelho apenas quando a panela de cozedura e o depósito de água condensada estão devidamente instalados.
- Não desloque o aparelho quando está a ser utilizado ou contém água quente.
- Não cubra a válvula de saída de vapor quando o aparelho está a ser utilizado.
- Tenha cuidado ao abrir a tampa. Pode escapar vapor quente.
- Não utilize a panela de cozedura diretamente sobre um fogão. Utilize a panela de cozedura apenas neste aparelho.
- Não ligue o aparelho se a panela de cozedura não estiver instalada no aparelho.
- Nunca coloque alimentos diretamente no aparelho. Utilize sempre a panela de cozedura.
- Utilize a bandeja de vapor apenas com a panela de cozedura.
- Não ligue o aparelho quando está vazio.
- Feche sempre a tampa durante a cozedura.
- Evite derramar líquidos sobre a ficha elétrica.
- Não utilize a função Keep Warm (manter quente) durante mais de 24 horas.
- Retire a ficha da tomada quando o aparelho não está a ser utilizado.
- Não toque na superfície do elemento de aquecimento durante a utilização ou pouco tempo depois. O elemento de aquecimento pode estar sujeito a calor residual.

Instruções de segurança relativas à manutenção

⚠ AVISO

- Desligue o aparelho da fonte de alimentação e no botão de ligar/desligar antes de efetuar a manutenção ou substituir peças.
- Deixe o aparelho arrefecer antes de proceder à sua limpeza.
- Nunca mergulhe o aparelho em água nem o coloque numa máquina de lavar loiça.
- Apenas a panela de cozedura e o cesto de vapor podem ser lavados na máquina de lavar loiça.
- Não utilize agentes de limpeza químicos abrasivos, tais como amoníaco, ácidos ou acetona para limpar o aparelho. Caso contrário, poderá danificar o aparelho.

▲ ÍNDICE

Por favor, verifique o conteúdo da embalagem:

1x Copo medida

1x Colher de arroz

1x RICE & POTATO COOKER

1x Manual do utilizador

1x Panela de cozedura

1x Cabo de alimentação

1x Cesto de vapor

▲ DESCRIÇÃO DO APARELHO (VER IMAGEM A)

- | | |
|--------------------------------------|------------------------------|
| 1 Botão da tampa | 7 Interruptor de alimentação |
| 2 Botões de controlo | 8 Colher de arroz |
| 3 Cesto de vapor | 9 Copo medida |
| 4 Panela de cozedura | 10 Depósito de condensação |
| 5 Fixação do depósito de condensação | 11 Cabo de alimentação |
| 6 Porta de alimentação | |

▲ BOTÕES DE CONTROLO (VER IMAGEM B)

- | | |
|---------------------------------------|--|
| 12 Visor | 19 Botão Reheat (reaquecimento) |
| 13 Botão Timer (temporizador) | 20 Botão Cooking mode (modo de cozedura) |
| 14 Botão Set Time (definição de hora) | |
| 15 Botões de definição | |
| 16 Botão Cancel (cancelar) | |
| 17 Botão Start (iniciar) | |
| 18 Botão de manter quente | |

▲ ANTES DA PRIMEIRA UTILIZAÇÃO

1. Prima o **botão da tampa** 1 para abrir a tampa.
2. Passe as seguintes peças por água quente:
 - Panela de cozedura 4
 - Cesto de vapor 3
 - Colher de arroz 8
 - Copo medida 9

▲ INSTALAÇÃO

1. Coloque o aparelho sobre uma superfície estável, plana e resistente ao calor e à humidade.
2. Coloque o **depósito de condensação** 10 junto à **fixação do depósito de condensação** 5. Prima até encaixar (ver imagem C).

▲ PREPARAÇÃO PARA COZER BATATAS

1. Encha a **panela de cozedura** 4 com 0,8 - [Dropspot3] litros de água.
2. Coloque as batatas no **cesto de vapor** 3.
3. Monte o aparelho (ver imagem D).

▲ PREPARAÇÃO PARA COZER ARROZ

1. Encha a **panela de cozedura** 4 com arroz.
- 1 Um copo medida leva 180 ml de arroz quando enchido até acima. Junte a quantidade de água necessária. Por exemplo: Se deitar na panela de cozedura seis copos medida cheios, considerando que cada um contém 180 ml de arroz seco, junte água até à marca 6 CUP.
2. Deite a água na **panela de cozedura** 4.
3. Monte o aparelho (ver imagem E).

▲ LIGAR O APARELHO

1. Ligue o **cabo de alimentação** 11 na **porta de alimentação** 6.
2. Ligue a outra extremidade do **cabo de alimentação** 11 numa tomada elétrica.
3. Coloque o **interruptor de alimentação** 7 em I para ligar o aparelho

▲ COZEDURA

1. Feche a tampa.
 2. Prima várias vezes o **botão Cooking mode (modo de cozedura)** 20 para selecionar um programa de cozedura:
 - Se o alimento que pretende cozinhar se encontrar na lista de programas, seleccione o programa correspondente.
 - Se pretender usar definições personalizadas, seleccione um dos programas Memory ou DIY (ver capítulo Personalizar um modo de cozedura).
 - 1 Para utilizar a função de temporizador, consulte o capítulo Utilizar a função de temporizador.
 3. Prima o **botão Start (iniciar)** 17 para iniciar o processo de cozedura.
- Quando o processo de cozedura estiver terminado, o aparelho toca e entra em modo Keep Warm (manter quente). A função Keep Warm (manter quente) desliga-se automaticamente após 24 horas.

▲ UTILIZAÇÃO DA FUNÇÃO DE TEMPORIZADOR

1. Prima o **botão Set Time (definir hora)** 13.

- Utilização da função de temporizador para definir uma hora (tempo mínimo de cozedura do programa selecionado +21 minutos de atraso) à qual o processo de cozedura deverá estar concluído. 20 minutos antes da hora de cozedura real para o programa selecionado, o aparelho começa a aquecer. Se a temperatura de início para o programa de cozedura selecionado for alcançado antes de estes 20 minutos terem passado, a contagem decrescente do tempo de cozedura começa a partir desse momento e, depois de o processo de cozedura estar concluído, o aparelho entra no modo de manter quente.
 - Utilize os **botões de definição** 15 para regular a hora após a qual deve terminar o processo de cozedura.
 - Prima o **botão Start (iniciar)** 17 para iniciar.
- Quando o temporizador terminar, significa que a cozedura está concluída.

▲ PERSONALIZAR UM MODO DE COZEDURA

- Prima repetidamente o **botão Cooking Mode (modo de cozedura)** 20 para selecionar um programa de memória (Memory 1, 2 ou 3) ou a função DIY:
 - Se pretender utilizar as suas próprias definições e guardá-las para utilização posterior, seleccione um dos programas Memory.
 - Se pretender utilizar as suas próprias definições, mas não precisar de guardá-las, seleccione o modo DIY.
- Prima o **botão Set Time (definir hora)** 14.
- Prima os **botões de definição** 15 para alterar o tempo de cozedura.
- Prima OK.
- Utilize os **botões de definição** 15 para alterar a temperatura de cozedura.
- Prima OK.
- Prima o **botão Start (iniciar)** 17 para iniciar o processo de cozedura.

A temperatura pisca até ser alcançada a temperatura definida. O temporizador inicia a contagem decrescente.

Quando é selecionado um programa de memória, as definições são guardadas automaticamente no programa de memória selecionado quando se prime o botão Start (iniciar).

▲ UTILIZAÇÃO DA FUNÇÃO REHEAT (REAQUECIMENTO)

- Prima o **botão Reheat (reaquecimento)** 19. O aparelho inicia o reaquecimento. O aparelho inicia o reaquecimento. Após 8 minutos, o aparelho entra em modo Keep Warm (manter quente) durante um máx. de 24 horas.

▲ LIMPEZA E CUIDADO

- Desligue o aparelho no botão de ligar/desligar e da tomada elétrica.
 - Deixe o aparelho arrefecer.
 - Passa as seguintes peças por água quente:
 - Panela de cozedura 4
 - Cesto de vapor 3
 - Colher de arroz 8
 - Copo medida 9
- 1 A panela de cozedura e o cesto de vapor também podem ser lavados na máquina de lavar loiça.
- Limpe o aparelho com um pano ligeiramente humedecido.
 - Existe uma válvula de vapor no centro da tampa. Se esta ficar suja, agarre-a pelo interior da tampa

e rode-a no sentido anti-horário para a retirar da borda. Pode ser lavada em água corrente. Deixe-a secar completamente e volte a colocá-la no suporte, rodando-a no sentido horário até passar do ponto de pressão.

▲ ESPECIFICAÇÕES TÉCNICAS

N.º de modelo	EB-50J05, Type 8161
Tensão / Frequência	220–240 V~ / 50 – 60 Hz
Saída	860 W
Dimensões (L x P x A)	30 x 25 cm (Ø x H)
Peso	3,9 kg

Alterações técnicas reservadas.

DA Vejledning til hurtig start

RICE & POTATO COOKER

Type 8161

Du kan finde en detaljeret manual, svar på ofte stillede spørgsmål og opskrifter på www.solis.com/manuals

▲ TILSIGTET BRUG

- Dette apparat er beregnet til at tilberede forskellige retter ved kogning eller dampning.
- Anvend kun apparatet som beskrevet i denne manual.
- Dette apparat er beregnet til husholdningsbrug og lignende anvendelser, såsom:
 - I personalekøkkener i butikker, på kontorer og i andre arbejdsmiljøer;
 - I gæstehuse;
 - Af kunder på hoteller, moteller og andre indkvarteringer;
 - I etablissementer såsom 'bed and breakfast'.
- Dette apparat er kun beregnet til indendørs brug.
- Dette apparat er ikke beregnet til brug af personer (inklusive børn) med nedsatte fysiske, sensoriske eller mentale evner eller manglende erfaring og viden, medmindre de er under opsyn eller er blevet instrueret i brugen af apparatet af en person, der er ansvarlig for deres sikkerhed.
- Enhver anden anvendelse af apparatet end beskrevet i denne vejledning betragtes som misbrug og kan medføre personskaade, beskadigelse af apparatet og ugyldiggør garantien.

▲ VIGTIGE SIKKERHEDSFORANSTALTNINGER

Generelle sikkerhedsinstruktioner

▲ ADVARSEL

- Sørg for, at du har læst og forstået instruktionerne i denne brugervejledning fuldt ud, før du installerer eller bruger produktet. Gem dette dokument, så det sidenhen kan læses.
- Brug ikke apparatet, hvis det er ødelagt eller defekt. Udskift straks et ødelagt eller defekt apparat.

- Hvis strømkablet er beskadiget, skal det udskiftes med et originalt specielt kabel eller en samling, der er tilgængelig fra producenten eller dennes serviceagent.
- Placer ikke noget oven på låget under opbevaring.

Sikkerhedsinstruktioner for installation

⚠ ADVARSEL

- Apparatet må ikke tabes eller udsættes for stød.
- Anbring apparatet på en stabil, flad, varme- og fugtbestandig overflade.
- Hold en minimal sikkerhedsafstand på 20 cm mellem apparatet og væggen, gardiner eller andre materialer og genstande, og sørg for at luften omkring apparatet kan cirkulere frit.
- Placer ikke apparatet i direkte sollys.
- Inden du bruger apparatet, skal du kontrollere, at den spænding, der er angivet på apparatets typeskilt, svarer til din netspænding. Betjen ikke apparatet med en forlængerledning med flere udtag.
- Brug ikke en timer eller et separat fjernbetjeningssystem, der automatisk tænder for enheden.
- Efterlad ikke strømkablet hængende ud over bordkanter for at forhindre, at apparatet kan trækkes ned fra bordkanten. Sørg for, at hverken apparatets strømkabel eller strømstik kommer i kontakt med varme overflader såsom kogeplader eller radiatorer, eller at de kommer i kontakt med selve apparatet.
- Placer aldrig apparat således, at det er i risiko for at falde ned i vand eller komme i kontakt med vand eller andre væsker (f.eks. i eller nær en vask).
- Ræk aldrig ud efter et apparat, som er faldet ned i vand eller andre væsker:
 - Brug altid tørre gummihandsker til at trække stikket ud, før det tages ud vand.
 - Begynd ikke at bruge apparatet igen, før du har fået tjekket dets funktionalitet og sikkerhed af Solis eller et servicecenter, der er autoriseret af Solis.
- Placer ikke apparatet direkte under et strømstik.
- Sluk apparatet eller træk det ud af stikket, før det flyttes.
- Fold strømkablet helt ud før brug.

Sikkerhedsinstruktioner for brug

⚠ ADVARSEL

- Børn skal holdes under opsyn for at sikre, at de ikke leger med apparatet.
- Betjen ikke apparatet med våde hænder.
- Brug kun apparatet med det medfølgende tilbehør eller tilbehør anbefalet af Solis. Forkert tilbehør eller misbrug kan føre til beskadigelse af apparatet.
- Dele af apparatet kan blive varmt under tilberedningsprocessen.
- Brug kun apparatet, når gryden til tilberedning og tanken til kondenseret vand er placeret korrekt.
- Flyt ikke apparatet, når det er i brug eller når det indeholder varmt vand.
- Tildæk ikke damudgangsventilen, når apparatet er i brug.
- Pas på, når låget åbnes. Varm damp kan undslippe.
- Brug ikke tilberedningsgryden direkte på komfuret. Brug kun tilberedningsgryden i dette apparat.
- Tænd ikke for apparatet, når tilberedningsgryden ikke er i apparatet.
- Placer aldrig mad direkte i apparatet. Brug altid tilberedningsgryden.
- Brug kun dampbakken sammen med tilberedningsgryden.
- Tænd ikke for apparatet, hvis det er tomt.
- Luk altid låget under tilberedningsprocessen.
- Undgå at spilde vand på strømstikket.
- Brug ikke Hold varm-funktionen i mere end 24 timer.
- Fjern stikket fra strømstikket, når apparatet ikke er i brug.
- Berør ikke varmeelementets overflade under eller kort efter brug. Der kan være overskudsvarme i varmeelementet.

Sikkerhedsinstruktioner for vedligeholdelse

⚠ ADVARSEL

- Sluk og afbryd produktet fra strømkilden inden service, og når du udskifter dele.
- Lad apparatet køle af før rengøring.

- Sænk aldrig apparatet ned i vand, og læg det aldrig i opvaskemaskinen.
- Kun tilberedningsgryden og dampkurgen kan rengøres i opvaskemaskine.
- Anvend ikke aggressive kemiske rengøringsmidler såsom ammoniak, syre eller acetone, når du rengør apparatet. Dette kan beskadige apparatet.

▲ INDHOLD

Tjek indholdet i pakken:

1x Målekop

1x Risspatel

1x RICE & POTATO COOKER

1x Brugervejledning

1x Tilberedningsgryde

1x Strømkabel

1x Dampkurv

▲ APPARATBESKRIVELSE (SE BILLEDE A)

- | | |
|--|---------------------------|
| 1 Knap til låg | 7 Strømknap |
| 2 Kontrolknapper | 8 Risspatel |
| 3 Dampkurv | 9 Målekop |
| 4 Tilberedningsgryde | 10 Kondenseringsreservoir |
| 5 Fastgørelse til kondenseringsreservoir | 11 Strømkabel |
| 6 Strømport | |

▲ KONTROLKNAPPER (SE BILLEDE B)

- | | |
|--------------------------------|-----------------------------------|
| 12 Display | 17 Start-knap |
| 13 Timer-knap | 18 Knap til at holde varm |
| 14 Knap til indstilling af tid | 19 Genopvarmingsknap |
| 15 Indstillingsknapper | 20 Knap til tilberedningstilstand |
| 16 Annulleringsknap | |

▲ FØR FØRSTE BRUG

1. Tryk på **lågknappen** 1 for at åbne låget.
2. Skyl følgende dele med varmt vand:
 - Tilberedningsgryde 4
 - Dampkurv 3
 - Risspatel 8
 - Målekop 9

▲ INSTALLATION

1. Anbring apparatet på en stabil, flad, varme- og fugtbestandig overflade.
2. Placer **kondenseringsreservoir** 10 mod **fastgørelsen til kondenseringsreservoir** 5. Tryk, indtil den klikker på plads (se billede C).

▲ FOREBEREDELSE AF TILBEREDNING AF KARTOFLER

1. Fyld **tilberedningsgryden** 4 med 0,8 liter vand.
2. Placer kartoflerne i **dampkurven** 3.
3. Saml apparatet (se billedet D).

▲ FOREBEREDELSE AF TILBEREDNING AF RIS

1. Fyld **tilberedningsgryden** 4 med ris.
- 1 En målekop indeholder 180 ml ris, når den er fyldt til kanten. Tilføj den påkrævede mængde vand. Eksempel: Hvis du hælder seks målekopper fyldt til kanten i tilberedningsgryden, som hver indeholder de 180 ml tørre ris, fyldes der vand i op til "6 CUP"-mærket.
2. Hæld vand i **tilberedningsgryden** 4.
3. Saml apparatet (se billedet E).

▲ SÅDAN TÆNDES APPARATET

1. Slut **strømkablet** 11 til **strømporten** 6.
2. Slut den anden ende af **strømkablet** 11 til stikkontakten.
3. Drej **strømknappen** 7 til I for at tænde apparatet.

▲ TILBEREDNING

1. Luk låget.
2. Tryk gentagne gange på **Knap til tilberedningstilstand** 20 for at vælge tilberedningsprogram:
 - Når din madtype er på programlisten, vælges det tilsvarende program.
 - Når du vil bruge tilpassede indstillinger, vælges et af Memory- eller DIY-programmerne (se kapitel Indstille en tilpasset tilberedningsfunktion).
- 1 For at indstille timerfunktionen, se kapitel Brug af timerfunktionen.
3. Tryk på **Start-knappen** 17 for at starte tilberedningsprocessen.

Når tilberedningsprocessen er færdig, bipper apparatet og går ind i Hold varm-tilstand. Hold varm-funktionen slukkes automatisk efter 24 timer.

▲ BRUG AF TIMERFUNKTIONEN

1. Tryk på **Knap til indstilling af tid** 13.
 - 1 Brug timerfunktionen til at indstille en tid (minimum tilberedningstid for det valgte program +21 minutters forsinkelsestid), hvormed tilberedningsprocessen skal være afsluttet. 20 minutter inden den faktiske tilberedningstid for det valgte program begynder apparatet at varme op. Hvis starttemperaturen for det valgte tilberedningsprogram er nået, inden disse 20 minutter er gået, begynder tilberedningstiden at tælle ned fra det øjeblik, og når tilberedningsprocessen er afsluttet, går apparatet i hold varm-tilstand.
 2. Brug **Indstillingsknapperne** 15 til at indstille tiden efter hvilken, tilberedningsprocessen bør være færdig.
 3. Tryk på **Start-knappen** 17 for at starte.
- Når timeren er løbet ud, er tilberedningsprocessen afsluttet.

▲ SÅDAN LAVES EN TILPASSET TILBEREDNINGSTILSTAND

1. Tryk gentagne gange på **Knap til tilberedningstilstand** 20 for at vælge et Memory-program (memory 1, 2 eller 3) eller DIY-funktionen:
 - Når du vil bruge dine egne indstillinger og gemme dem til senere, vælges en af Memory-programmerne.

- Når du vil bruge dine egne indstillinger, men du ikke ønsker at gemme dem, vælges DIY-tilstanden.
2. Tryk på **Knap til indstilling af tid** 14.
 3. Brug **Indstillingsknapper** 15 for at ændre tilberedningstiden.
 4. Tryk på OK.
 5. Brug **Indstillingsknapper** 15 for at ændre tilberedningstemperaturen.
 6. Tryk på OK.
 7. Tryk på **Start-knappen** 17 for at starte tilberedningsprocessen.
- Temperaturen blinker, indtil temperaturen nås. Derefter begynder timeren at tælle ned. Når et memory-program er valgt, gemmes indstillingerne automatisk i det valgte memory-program, når startknappen bruges.

▲ BRUG AF GENOPVARMNINGSFUNKTIONEN

1. Tryk på **genopvarmningsknappen** 19. Apparatet begynder at genopvarme. Apparatet begynder at genopvarme. Efter 8 minutter går apparatet inde i Hold varm-tilstand i maks. 24 timer.

▲ RENGØRING OG PLEJE

1. Sluk og frakobl apparatet fra strømkilden.
2. Lad apparatet køle af.
3. Skyl følgende dele med varmt vand:
 - Tilberedningsgryde 4
 - Dampkurv 3
 - Risspatel 8
 - Målekop 9
4. Tilberedningsgryden og dampkurven kan også rengøres i opvaskemaskine.
4. Rengør apparatet med en let fugtig klud.
5. I midten af låget er der en dampventil. Hvis denne er blevet beskadiget, gribes den fra indersiden af låget og drejes mod uret for at trække den væk fra låget. Den kan rengøres under løbende vand. Lad den tørre helt og udskift den i holderen ved at dreje den med uret, indtil trykpunktet er overskredet.

▲ TEKNISKE SPECIFIKATIONER

Modelnr.	EB-50J05, Type 8161
Spænding/frekvens	220–240 V~ / 50 – 60 Hz
Output	860 W
Mål (B x D x H)	30 x 25 cm (Ø x H)
Vægt	3,9 kg

Tekniske ændringer forbeholdes.

SV Snabbstartsguide

RICE & POTATO COOKER

Type 8161

En detaljeret bruksanvisning, vanliga frågor och svar samt recept finns på www.solis.com/manuals

▲ AVSEDD ANVÄNDNING

- Denna apparat är avsedd för tillagning av diverse maträtter genom kokning eller ångkokning.
- Apparaten får endast användas enligt beskrivningen i denna bruksanvisning.
- Denna apparat är avsedd för användning i hemmiljö och liknande applikationer såsom:
 - personalköksområden i butiker, kontor och andra arbetsmiljöer;
 - jordbruksfastigheter;
 - av gäster på hotell, motell och andra miljöer av bostadstyp;
 - miljöer av typ bed och breakfast.
- Apparaten är endast avsedd för användning inomhus.
- Denna apparat är inte avsedd att användas av personer (inklusive barn) med nedsatt fysik, sensoriskt eller mentalt handikapp, ej heller av personer som saknar nödvändig erfarenhet och kunskap, utom i sådana fall då de erhållit vägledning eller instruktion i apparatens handhavande från en person som ansvarar för deras säkerhet.
- All annan användning av apparaten än den som beskrivs i denna bruksanvisning anses vara felaktig och kan orsaka personskada, skada på apparaten samt medföra att garantin upphävs.

▲ VIKTIGA FÖRSIKTIGHETSÅTGÄRDER

Allmänna säkerhetsanvisningar

▲ VARNING

- Säkerställ att du har läst och förstår instruktionerna i denna bruksanvisning innan du installerar eller använder apparaten. Spara detta dokument för framtida referens.
- Använd inte apparaten om en del är skadad eller defekt. Byt omedelbart ut en skadad eller defekt apparat.
- Om kabeln är skadad måste den bytas ut mot en särskild originalkabel eller en från tillverkaren eller dennes serviceombud.
- Placera aldrig föremål på locket i samband med förvaring.

Säkerhetsanvisningar för installation

▲ VARNING

- Tappa inte apparaten och skydda den mot slag.
- Placera apparaten på en stabil, plan, värmetålig och fuktbeständig yta.

- Håll ett minsta säkerhetsavstånd på 20 cm mellan apparaten och väggar, gardiner eller annat material och föremål och se till att luften runt apparaten kan cirkulera fritt.
- Placera aldrig apparaten i direkt solljus.
- Innan du använder apparaten ska du kontrollera att spänningen som anges på apparatens typskylt motsvarar nätspänningen. Använd inte apparaten med en flervägskontaktadapter.
- Använd inte en timer eller separat fjärrstyrningssystem som slår på produkten automatiskt.
- Lämna inte nätsladden hängande över bordskanter för att undvika att apparaten dras ned. Se till att varken apparaten eller nätsladden eller kontakten kommer i kontakt med varma ytor, till exempel kokplattor eller ett element eller att de kommer i kontakt med själva apparaten.
- Placera aldrig apparaten på ett sådant sätt att det finns risk för att den ramlar i vatten eller kommer i kontakt med vatten eller andra vätskor (t.ex. i eller nära en vask).
- Vidrör aldrig en apparat som har fallit ner i vatten eller annan vätska:
 - Bär alltid torra gummihandskar för att koppla ur nätkabeln från apparaten innan du avlägsnar den från vattnet.
 - Börja inte använda apparaten igen innan du har låtit Solis eller av Solis auktoriserat servicecenter undersöka dess funktionalitet.
- Placera aldrig apparaten direkt under ett vägguttag.
- Stäng av samt koppla ifrån apparaten innan du flyttar den.
- Vira ut nätkabeln fullständigt före användning.

Säkerhetsanvisningar för användning

⚠ VARNING

- Små barn ska hållas under uppsikt för att säkerställa att de inte leker med apparaten.
- Använd den inte med våta händer.
- Använd endast apparaten med de tillbehör som medföljer eller tillbehör som rekommenderas av Solis. Fel tillbehör eller felanvändning kan leda till att apparaten skadas.

- Vissa delar av apparaten kan bli varma i samband med tillagning.
- Använd endast apparaten när tillagnings- och kondensvattenbehållarna har placerats korrekt.
- Flytta aldrig apparaten när den används eller innehåller hett vatten.
- Täck aldrig över ångventilen när apparaten används.
- Var försiktig när du öppnar locket. Het ånga kan tränga ut.
- Använd inte tillagningsbehållaren direkt på en spis. Använd tillagningsbehållaren endast i denna apparat.
- Slå aldrig på apparaten när tillagningsbehållaren inte sitter i apparaten.
- Placera aldrig livsmedel direkt i apparaten. Använd alltid tillagningsbehållaren.
- Använd endast ångbehållaren tillsammans med tillagningsbehållaren.
- Slå aldrig på apparaten när den är tom.
- Stäng alltid locket i samband med tillagning.
- Undvik att spilla på stickkontakten.
- Använd inte funktionen för varmhållning i mer än 24 timmar
- Koppla ur kontakten från vägguttaget när apparaten inte används.
- Rör inte vid värmeelementets yta under eller kort efter användning. Värmeelementet kan ha restvärme.

Säkerhetsanvisningar för underhåll

⚠ VARNING

- Stäng av och koppla bort apparaten från kraftkällan före service och utbyte av delar.
- Låt apparaten svalna före rengöring.
- Sänk aldrig ner apparaten i vatten, och placera den inte i en diskmaskin.
- Endast tillagningsbehållare och ångkorg kan diskas i diskmaskin.
- Använd inte slipande rengöringsmedel såsom ammoniak, syra eller aceton vid rengöring av apparaten. Detta kan skada apparaten.

▲ INNEHÅLL

Kontrollera innehållet i förpackningen:

1x	Mått
1x	Risskopa
1x	RICE & POTATO COOKER
1x	Bruksanvisning
1x	Tillagningsbehållare
1x	Strömkabel
1x	Ångkorg

▲ BESKRIVNING AV APPARATEN (SE BILD A)

- | | |
|------------------------------|---------------------|
| 1 Lock-knapp | 7 Strömbrytare |
| 2 Kontrollknappar | 8 Risskopa |
| 3 Ångkorg | 9 Mått |
| 4 Tillagningsbehållare | 10 Kondensbehållare |
| 5 Fäste för kondensbehållare | 11 Strömkabel |
| 6 Strömkontakt | |

▲ STYRKNAPPAR (SE BILD B)

- | | |
|--------------------------|------------------------------|
| 12 Skärm | 17 Startknapp |
| 13 Timerknapp | 18 Varmhållningsknapp |
| 14 Tidsinställningsknapp | 19 Återuppvärmningsknapp |
| 15 Inställningsknappar | 20 Knapp för tillagningsläge |
| 16 Stoppknapp | |

▲ FÖRE FÖRSTA ANVÄNDNING

- Tryck på **lock-knappen** 1 för att öppna locket.
- Skölj följande delar med varmt vatten:
 - Tillagningsbehållare 4
 - Ångkorg 3
 - Risskopa 8
 - Mått 9

▲ INSTALLATION

- Placera apparaten på en stabil, plan, värmetålig och fuktbeständig yta.
- Placera **kondensbehållaren** 10 mot **fästet för kondensbehållaren** 5. Tryck tills ett klickljud hörs (se bild C).

▲ FÖRBEREDA POTATISKOKNING

- Fyll **tillagningsbehållaren** 4 med 0,8 liter vatten.
- Placera potatisarna i **ångkorgen** 3.
- Färdigställ apparaten (se bild D).

▲ FÖRBEREDA RISKOKNING

- Fyll **tillagningsbehållaren** 4 med ris.
- Ett struket mått rymmer 180 ml ris. Tillför erforderlig mängd vatten. Exempel: Om du häller sex stycken strukna mått som vardera innehåller 180 ml kokt ris i tillagningsbehållaren, fyll då på med vatten upp till 6 CUP-markeringen.
- Tillför vatten i **tillagningsbehållaren** 4.
- Färdigställ apparaten (se bild E).

▲ ATT SLÅ PÅ PRODUKTEN

- Anslut **nätsladden** 11 till **strömkontakten** 6.
- Anslut den andra änden av **nätsladden** 11 till ett eluttag.
- Vrid **strömbrytaren** 7 till I för att slå på apparaten.

▲ TILLAGNING

- Stäng locket.
 - Tryck upprepade gånger på **knappen för tillagningsläge** 20 för att välja ett tillagningsprogram:
 - Välj motsvarande program för din livsmedelstyp i programlistan:
 - För att använda anpassade inställningar, välj ett av programmen i minnet eller ett eget program (se kapitel Skapa ett anpassat tillagningsläge).
 - För att använda timerfunktionen, se kapitel Använda timerfunktionen.
 - Tryck på **Startknappen** 17 för att starta tillagningen.
- När tillagningen är avslutad avger apparaten en pipsignal och går in i varmhållningsläget. Varmhållningsfunktionen stängs av automatiskt efter 24 timmar.

▲ ANVÄNDA TIMERFUNKTIONEN

- Tryck på knappen **Ställ in timer** 13.
 - Med hjälp av timerfunktionen kan du ställa in en tidpunkt (minsta tillagningstid för valt program + 21 minuter fördröjning) då tillagningen bör ha avslutats. 20 minuter före faktisk tillagningstid för valt program börjar apparaten att värmas upp. Om starttemperaturen för valt tillagningsprogram uppnås innan dessa 20 minuter har passerat börjar tillagningstiden att räkna ner från denna tidpunkt, och när tillagningen väl är slutförd växlar apparaten till varmhållningsläget.
 - Använd **inställningsknapparna** 15 för att ange den tidpunkt efter vilken tillagningen bör ha slutförts.
 - Tryck på **Startknappen** 17 för att starta.
- Tillagningen är avslutad när timern löper ut.

▲ SKAPA ETT ANPASSAT TILLAGNINGSLÄGE

- Tryck upprepade gånger på **knappen för tillagningsläge** 20 om du vill välja ett minnesprogram (minne 1, 2 eller 3), eller funktionen för egna program:
 - Välj ett av minnesprogrammen när du vill använda dina egna inställningar och spara dessa för senare användning.
 - Välj funktionen för egna program när du vill använda dina egna inställningar men inte behöver spara dem.
- Tryck på knappen **Ställ in timer** 14.
- Använd **inställningsknapparna** 15 för att ändra tillagningstiden.
- Tryck på OK.
- Använd **inställningsknapparna** 15 för att ändra tillagningstemperaturen.

- Tryk på OK.
- Tryk på **Startknappen** 17 for å starta tillagningen. Temperaturen blinkar tills temperaturen har oppnått. Därefter börjar timern att räkna ned. När ett minnesprogram har valts kommer inställningarna automatiskt att sparas i valt minnesprogram när du trycker på startknappen.

▲ ANVÄNDA UPPVÄRMNINGSFUNKTIONEN

- Tryk på knappen **Uppvärmning** 19. Apparaten börjar värma upp. Apparaten börjar värma upp. Efter 8 minuter växlar apparaten till varmhållningsläge i max. 24 timmar.

▲ RENGÖRING OCH SKÖTSEL

- Stäng av och koppla bort apparaten från strömkällan.
- Låt apparaten svalna.
- Skölj följande delar med varmt vatten:
 - Tillagningsbehållare 4
 - Ångkorg 3
 - Risskopa 8
 - Mått 9
- Tillagningsbehållare och ångkorg kan diskas i diskmaskin.
- Rengör apparaten med en fuktig trasa.
- Mitt på locket sitter en ångventil. Om denna blir smutsig, fatta den då från lockets insida och vrid den moturs för att lossa den från kanten. Ventilen kan rengöras under rinnande vatten. Låt ventilen torka helt och sätt sedan tillbaka den i kanten genom att vrida den medurs tills tryckpunkten har överskridits.

▲ TEKNISKA SPECIFIKATIONER

Modellnummer	EB-50J05, Type 8161
Spänning/frekvens	220–240 V~ / 50 – 60 Hz
Utgång	860 W
Mått (B x D x H)	30 x 25 cm (Ø x H)
Vikt	3,9 kg

Tekniska ändringar förbehålls.

Hurtigguide

RICE & POTATO COOKER

Type 8161

Du finner en detaljert brukerveiledning, svar på ofte stilte spørsmål og oppskrifter på www.solis.com/manuals

▲ TILTENKT BRUK

- Med denne maskinen kan du tilberede mange ulike retter med koking og damping.
- Produktet skal kun brukes som beskrevet i denne håndboken.
- Dette produktet er tiltenkt å brukes i hjemmemiljøer og lignende bruksområder som:
 - Pauserom i butikker, kontorer og andre arbeidsmiljøer;
 - gårdshus;

- av kunder i hoteller, moteller og andre overnattingssteder;
- gjestehus o.l.
- Dette apparatet er kun tiltenkt innendørs bruk.
- Dette apparatet er ikke ment for bruk av personer (inkludert barn) med redusert fysiske, sensoriske eller mentale evner eller mangel på erfaring og kunnskap, med mindre de får tilsyn eller opplæring om bruk av produktet av en person som er ansvarlig for sikkerheten deres.
- All bruk av apparatet på som avviker fra det som står beskrevet i denne bruksanvisningen, anses som feil bruk og kan forårsake personskader og skader på apparatet

▲ VIKTIGE SIKKERHETSREGLER

Generelle sikkerhetsinstruksjoner

ADVARSEL

- Sørg for at du har lest og forstått instruksjonene i denne bruksanvisningen før du installerer eller bruker apparatet. Behold dette dokumentet for fremtidig referanse.
- Ikke bruk apparatet hvis en del er skadet eller defekt. Bytt ut et skadet eller defekt apparat umiddelbart.
- Hvis strømkabelen er skadet, skal den byttes ut med en original spesialkabel eller deler som er tilgjengelig fra produsenten eller produsentens tjenesteleverandør.
- Ikke sett noe tungt oppå lokket under oppbevaring.

Sikkerhetsinstruksjoner vedrørende installasjon

ADVARSEL

- Ikke kast apparatet rundt, og unngå støt.
- Sett apparatet på en stabil, flat og varme- og fuktbestandig overflate.
- Hold en sikkerhetsavstand på minst 20 cm mellom apparatet og vegger, gardiner eller andre materialer og gjenstander, og sørg for at luften rundt apparatet kan sirkulere fritt.
- Sett ikke maskinen i direkte sollys.
- Før du tar i bruk apparatet, må du sjekke at spenningen som står oppgitt på platen på apparatet samsvarer med nettspenningen din. Ikke bruk apparatet med en flerkontaktadapter.
- Ikke bruk et tidsur eller et separat fjernkontrollsystem som slår på enheten automatisk.

- Ikke la strømkabelen henge over bordkanten, for å forhindre at apparatet trekkes ned. Forsikre deg om at verken apparatet, strømledningen eller støpselet kommer i kontakt med varme overflater, for eksempel kokeplater eller en radiator, eller at de kommer i kontakt med selve apparatet.
- Ikke plasser apparatet på en slik måte at det er fare for at det kan falle i vann eller komme i kontakt med vann eller andre væsker (f.eks. i eller i nærheten av en vask).
- Ta aldri opp en tilkoblet maskin som er falt ned i vann eller annen væske:
 - Bruk alltid tørre gummihandsker til å trekke ut maskinens støpsel før du tar den ut av vannet.
 - Ikke bruk maskinen igjen før Solis eller et servicesenter som er autorisert av Solis har sjekket at den fungerer og er trygg å bruke.
- Ikke sett maskinen rett under et vegguttak.
- Slå av og trekk ut maskinens kontakt før du flytter den.
- Rull ut hele strømkabelen før bruk.

Sikkerhetsinstruksjoner vedrørende bruk

⚠ ADVARSEL

- Barn må overvåkes for å sørge for at de ikke leker med apparatet.
- Ikke bruk apparatet med våte hender.
- Apparatet skal kun brukes med de tilgjengelige ekstradelene eller ekstradeler som er anbefalt av Solis. Feilaktige ekstradeler eller feilaktig bruk kan føre til skader på apparatet.
- Deler av maskinen kan bli varm under matlaging.
- Bruk kun maskinen når kokekjelen og kondenseringstanken er riktig plassert.
- Du må ikke bevege maskinen når den er i bruk eller når den inneholder varmt vann.
- Dekk ikke til dampventilen når maskinen er i bruk.
- Vær forsiktig når du åpner lokket. Det kan komme ut varm damp.
- Ikke bruk kokekjelen rett på en ovnplate. Bruk kun kokekjelen med denne maskinen.

- Ikke slå på maskinen når kokekjelen ikke sitter på maskinen.
- Legg aldri mat rett i maskinen. Bruk alltid kokekjelen.
- Bruk kun dampkurven sammen med kokekjelen.
- Ikke slå på maskinen når den er tom.
- Lukk alltid lokket når du laget mat.
- Unngå søl på strømkontakten.
- Ikke bruk Hold varm (Keep Warm)-funksjonen i mer enn 24 timer.
- Trekk støpselet ut av stikkkontakten når maskinen ikke er i bruk.
- Ikke rør overflaten på varmeelementet under eller kort tid etter bruk. Varmeelementet kan ha restvarme.

Sikkerhetsinstruksjoner vedrørende vedlikehold

⚠ ADVARSEL

- Slå av og koble maskinen fra strømkilden før det skal utføres vedlikehold samt når deler skal skiftes ut.
- La apparatet kjøle seg ned før du rengjør det.
- Apparatet skal aldri senkes i vann, og det skal heller ikke vaskes i oppvaskmaskinen.
- Kun kokekjelen og dampkurven kan vaskes i oppvaskmaskin.
- Ikke bruk sterke kjemiske rengjøringsprodukter som ammoniakk, syre eller aceton når du rengjør produktet. Dette kan skade apparatet.

▲ INNHOLD

Sjekk innholdet i pakken:

1x Målekopp

1x Risskje

1x RICE & POTATO COOKER

1x Brukerhåndbok

1x Kokekjele

1x Strømkabel

1x Dampkurv

▲ BESKRIVELSE AV MASKINEN (SE BILDE A)

- | | |
|-----------------------------------|--------------------------|
| 1 Løkk-knapp | 7 Strømbryter |
| 2 Kontrollknapper | 8 Risskje |
| 3 Dampkurv | 9 Målekopp |
| 4 Kokekjele | 10 Kondenseringsbeholder |
| 5 Feste til kondenseringsbeholder | 11 Strømkabel |
| 6 Strøminngang | |

▲ KONTROLLKNAPPER (SE BILDE B)

- | | |
|-------------------------------------|--|
| 12 Display | 17 Start-knapp |
| 13 Timer-knapp | 18 Hold varm-knapp |
| 14 Set time-knapp (tidsinnstilling) | 19 Reheat-knapp (oppvarming) |
| 15 Setting-knapper (innstilling) | 20 Cooking mode-knapp (matlagingsmodus=) |
| 16 Cancel-knapp (avbryt) | |

▲ FØR FØRSTE BRUK

1. Trykk på **løkk-knappen** 1 for å åpne lokket.
2. Skyll de følgende delene med varmt vann:
 - Kokekjele 4
 - Dampkurv 3
 - Risskje 8
 - Målekopp 9

▲ INSTALLASJON

1. Sett apparatet på en stabil, flat og varme- og fuktbestandig overflate.
2. Plasser **kondenseringsbeholderen** 10 mot **kondenseringsbeholderens feste** 5. Trykk til beholderen klikkes på plass (se bilde C).

▲ FORBEREDELSE TIL Å KOKE POTETER.

1. Fyll **kokejelen** 4 med 0,8 liter vann.
2. Legg potetene i **dampkurven** 3.
3. Sett sammen maskinen (se bilde D).

▲ FORBEREDELSE TIL Å KOKE RIS:

1. Fyll **kokejelen** 4 med ris.
1 En målekopp rommer 180 ml ris når den er fylt til randen. Tilsett den nødvendige mengden vann.
Eksempel: Hvis du heller seks målekopper, hver av dem er fylt til randen med 180 ml tørr ris, i kokejelen, skal du fylle på vann opp til 6 CUP-markeringen.
2. Tilsett vann i **kokejelen** 4.
3. Sett sammen maskinen (se bilde E).

▲ SLÅ MASKINEN PÅ

1. Plugg **strømkabelen** 11 i **strøminngangen** 6.
2. Plugg den andre enden av **strømkabelen** 11 i en stikkontakt.
3. Slå **strømbryteren** 7 til I for å slå på apparatet.

▲ MATLAGING

1. Lukk lokket.
2. Trykk på **Cooking Mode-knappen** 20 for å velge et matlagingsprogram:
 - Finn mattypen din på programlisten og velg det tilsvarende programmet.
 - Hvis du vil bruke en brukerdefinert innstilling, skal du velge ett av Memory (minne)- eller DIY (gjør det selv)-programmene (se kapitlet Lage sin egen matlagingsmodus).
3. Trykk på **Start-knappen** 17 for å begynne matlagingen.

Når maten er ferdig, piper maskinen og går i holde varm-modus. Holde varm-funksjonen slår seg automatisk av etter 24 timer.

▲ BRUK AV TIMER-FUNKSJONEN

1. Trykk på **Set Time-knappen** 13.
 2. Bruk **Setting-knappene** 15 til å stille inn en tid (minimum tilberedningstid i det valgte programmet +21 minutter forsinkelsestid), og da skal maten være ferdig. 20 minutter før den faktiske tilberedningstiden for det valgte programmet begynner maskinen å varmes opp. Hvis starttemperaturen for det valgte matlagingsprogrammet nås før disse 20 minuttene er gått, begynner tiden å telle ned fra dette tidspunktet, og når maten er ferdig, går maskinen i hold varm-modus.
 3. Trykk på **Start-knappen** 17 for å starte.
- Når den innstilte tiden på timeren er telt ned, er maten ferdig.

▲ LAGE EN EGENDEFINERT MATLAGINGSMODUS

1. Trykk på **Cooking Mode-knappen** 20 flere ganger for å velge et Memory-program (memory 1, 2 eller 3) eller DIY-funksjonen:
 - Når du vil bruke dine egne innstillinger og lagre dem til senere bruk, velger du et av Memory-programmene.
 - Når du vil bruke dine egne innstillinger, men ikke trenger å lagre dem, velger du DIY-modus.
 2. Trykk på **Set time-knappen** 14.
 3. Bruk **Setting-knappene** 15 til å endre tilberedningstiden.
 4. Trykk OK.
 5. Bruk **Setting-knappene** 15 til å endre tilberedningstemperaturen.
 6. Trykk OK.
 7. Trykk på **Start-knappen** 17 for å begynne matlagingen.
- Temperaturen blinker til riktig temperatur er nådd. Så begynner den innstilte tiden på timeren å telle ned. Når et minneprogram velges, lagres innstillingene automatisk i ønsket minneprogram når startknappen aktiveres.

▲ BRUK AV OPPVARMINGSFUNKSJONEN

1. Trykk på **Reheat-knappen** 19. Maskinen begynner å varme seg opp igjen. Maskinen begynner å varme seg opp igjen. Etter 8 minutter går maskinen i hold varm-modus i maks. 24 timer.

▲ RENGJØRING OG VEDLIKEHOLD

1. Slå av og koble apparatet fra strømkilden.
 2. La apparatet kjøle seg ned.
 3. Skyll de følgende delene med varmt vann:
 - Kokekjele 4
 - Dampkurv 3
 - Risskje 8
 - Målekopp 9
- i Kokekjelen og dampkurven kan også vaskes i oppvaskmaskin.
4. Rengjør apparatet med en fuktig klut.
 5. Midt på lokket er det en dampventil. Hvis den blir skitten, skal du ta tak i den fra innsiden av lokket og dreie den mot klokkeretningen for å fjerne den fra kanten rundt. Den kan rengjøres under rennende vann. La den tørke helt og sett den tilbake i holderen ved å dreie den i klokkeretningen til den sitter på plass.

▲ TEKNISKE SPESIFIKASJONER

Modellnr.	EB-50J05, Type 8161
Spenning/frekvens	220–240 V~ / 50 – 60 Hz
Utgang	860 W
Dimensjoner (B x D x H)	30 x 25 cm (Ø x H)
Vekt	3,9 kg

Forbeholdt rett til tekniske endringer.

Ⓜ Pika-aloitusopas

RICE & POTATO COOKER

Type 8161

Löydät yksityiskohtaisen käyttöoppaan, vastauksia usein esitettyihin kysymyksiin sekä reseptejä osoitteesta www.solis.com/manuals

▲ KÄYTTÖTARKOITUS

- Tämä laite on tarkoitettu erilaisten ruokien valmistamiseen keittämällä tai höyryttämällä.
- Käytä laitetta vain tässä oppaassa kuvatun mukaisesti.
- Laite on tarkoitettu käytettäväksi kotitalouksissa ja muissa vastaavissa, kuten:
 - liikkeiden, toimistojen ja muiden työympäristöjen henkilökunnan kahvihuoneissa;
 - maataloilla;
 - hotellien, motellien ja muiden asuinkohteiden asiakkaiden käytössä;
 - aamiaismajoituskohteissa.
- Tämä laite on tarkoitettu vain sisäkäyttöön.
- Tätä laitetta ei ole tarkoitettu sellaisten henkilöiden (lapset mukaan lukien) käyttöön, joiden fyysiset, aistinvaraiset tai henkiset kyvyt ovat heikentyneet tai joilla ei ole kokemusta tai tietoa laitteen käytöstä, ellei käyttöä valvo tai ohjaa heidän turvallisuudestaan vastaava henkilö.
- Laitteen käyttö muuten kuin tässä oppaassa kuvatun mukaisesti katsotaan väärinkäytöksi, joka voi aiheuttaa vamman tai laitevaurion ja mitätöi takuun.

▲ TÄRKEITÄ TURVALLISUUSVAROTOIMIA

Yleiset turvallisuusohjeet

▲ VAROITUS

- Huolehdi siitä, että olet lukenut ja ymmärtänyt tämän asiakirjan sisältämät ohjeet kokonaan ennen kuin asennat laitteen tai käytät sitä. Säilytä tämä asiakirja tulevaa tarvetta varten.
- Älä käytä laitetta, jos jokin sen osa on vaurioitunut tai viallinen. Vaihda vahingoittunut tai viallinen laite välittömästi.
- Jos virtajohto vaurioituu, vaihda se alkuperäiseen erikoiskaapeliin tai kokoonpanoon, joita saa valmistajalta tai sen huoltoedustajalta.
- Älä laita kannen päälle mitään säilytyksen aikana.

Asennusta koskevat turvallisuusohjeet

▲ VAROITUS

- Varo pudottamasta ja tönäisemästä laitetta.
- Aseta laite vakaalle, tasaiselle ja lämmön- ja kosteudenkestävälle alustalle.
- Pidä vähintään 20 cm:n etäisyys laitteen ja seinien, verhojen tai muiden materiaalien ja esineiden välillä, ja huolehdi, että ilma pääsee kiertämään vapaasti laitteen ympärillä.
- Älä laita laitetta suoraan auringonvaloon.
- Ennen laitteen käyttämistä tarkista, että laitteen tyyppikilvessä mainittu jännite vastaa verkkojännitettä. Älä käytä laitetta monipistokesovittimella.
- Älä käytä ajastinta tai erillistä kauko-ohjausjärjestelmää, joka kytkee laitteen päälle automaattisesti.
- Älä anna virtajohdon roikkua pöydän reunan yli, jotta laitetta ei vahingossa vetäistä siitä lattialle. Huolehdi siitä, että koko laite tai sen virtajohto tai pistoke ei pääse osumaan kuumiin pintoihin, kuten keittolevyihin tai pattereihin.
- Älä sijoita laitetta siten, että se voi pudota veteen tai joutua kosketuksiin veden tai muiden nesteiden kanssa (esim. tiskialtaaseen tai lähelle sitä).
- Älä yritä ottaa veteen tai muuhun nesteeseen pudonnutta laitetta ylös paljain käsin:

- Irrota aina ensin virtajohto pistorasiasta kumikäsineet kädessä ja ota laite vasta sitten pois vedestä.
- Älä käytä laitetta uudelleen ennen kuin Solis tai Soliksen valtuuttama huoltoliike on tarkistanut sen toiminnan ja turvallisuuden.
- Älä sijoita laitetta suoraan pistorasian alapuolelle.
- Sammuta laitteen virta ja irrota virtajohto pistorasiasta ennen laitteen siirtämistä.
- Kela virtajohto kokonaan auki ennen käyttöä.

Käyttöä koskevat turvallisuusohjeet

▲ VAROITUS

- Lapsia tulee valvoa, että he eivät pääse leikkimään laitteella.
- Älä käytä laitetta märin käsin.
- Käytä laitetta vain sen mukana toimitetuilla lisävarusteilla tai Soliksen suosittelemilla lisävarusteilla. Väärinlaisten lisävarusteiden käyttäminen tai väärinkäyttö voi vahingoittaa laitetta.
- Laitteen osat voivat kuumentua käytön aikana.
- Käytä laitetta vain keittoastian ja kondenssivesisäiliön ollessa oikein paikoillaan.
- Älä siirrä laitetta, kun se on käytössä tai sen sisällä on kuumaa vettä.
- Älä peitä höyrypoistoventtiiliä, kun laite on käytössä.
- Ole varovainen, kun avaat kannen. Kuumaa höyryä voi purkautua.
- Älä käytä keittoastiaa suoraan hellan päällä. Käytä keittoastiaa vain tässä laitteessa.
- Älä kytke laitteen virtaa päälle, jos keittoastia ei ole paikoillaan laitteessa.
- Älä laita ruokaa suoraan laitteeseen. Käytä aina keittoastiaa.
- Käytä vain höyryalustaa yhdessä keittoastian kanssa.
- Älä kytke laitteen virtaa päälle sen ollessa tyhjä.
- Sulje aina kansi ruoan valmistuksen ajaksi.
- Vältä läikäyttämästä vettä virtaliitännän päälle.

- Älä käytä lämpimänäpitoimintoa yli 24 tuntia.
- Irrota virtajohto pistorasiasta, kun laite ei ole käytössä.
- Älä koske lämmityselementin pintaa käytön aikana tai juuri sen jälkeen. Lämmityselementissä voi olla jälkilämpöä.

Huoltoa koskevat turvallisuusohjeet

▲ VAROITUS

- Sammuta laite ja irrota sen virtajohto pistorasiasta ennen huoltoa ja osien vaihtamista.
- Anna laitteen jäähtyä ennen sen puhdistamista.
- Älä upota laitetta veteen tai pese sitä astianpesukoneessa.
- Vain keittoastian ja höyrytyskorin saa pestä astianpesukoneessa.
- Älä käytä laitteen puhdistamiseen hankaavia kemiallisia puhdistusaineita, kuten ammoniakkaa, happoja tai asetonia. Se voi vaurioittaa laitetta.

▲ SISÄLTÖ

Tarkista pakkauksen sisältö:

1x Mittakuppi

1x Riisilusikka

1x RICE & POTATO COOKER

1x Käyttöopas

1x Keittoastia

1x Sähköjohto

1x Höyrytyskori

▲ LAITTEEN KUVAUS (KATSO KUVA A)

- | | |
|---------------------------------|------------------------|
| 1 Kannen painike | 7 Virtakytkin |
| 2 Ohjuspainikkeet | 8 Riisilusikka |
| 3 Höyrytyskori | 9 Mittakuppi |
| 4 Keittoastia | 10 Kondenssivesisäiliö |
| 5 Kondenssivesisäiliön kiinnike | 11 Sähköjohto |
| 6 Virtaliitäntä | |

▲ OHJAUSPAINIKKEET (KATSO KUVA B)

- | | |
|-----------------------|--------------------------------|
| 12 Näyttö | 17 Käynnistyspainike |
| 13 Ajastinpainike | 18 Lämpimänäpitoainike |
| 14 Ajan asetuspainike | 19 Uudelleenlämmityspainike |
| 15 Asetuspainikkeet | 20 Ruoanvalmistustilan painike |
| 16 Peruutuspainike | |

▲ ENNEN ENSIMMÄISTÄ KÄYTTÖKERTAA

1. Paina **kannen painiketta** ① kannen avaamiseksi.
2. Huuhtelee seuraavat osat kuumalla vedellä:
 - Keittoastia ④
 - Höyrytyskori ③
 - Riisilusikka ⑧
 - Mittakuppi ⑨

▲ ASENTAMINEN

1. Aseta laite vakaalle, tasaiselle ja lämmön- ja kosteudenkestävälle alustalle.
2. Aseta **kondenssivesisäiliö** ⑩ **kondenssivesisäiliön kiinnikettä** ⑤ vasten. Paina, kunnes se napsahtaa paikalleen (katso kuva C).

▲ VALMISTELUT PERUNOIDEN KEITTÄMISTÄ VARTEN

1. Täytä **keittoastia** ④ 0,8 litralla vettä.
2. Laita perunat **höyrytyskoriin** ③.
3. Kokoa laite (katso kuva D).

▲ VALMISTELUT RIISSIN KEITTÄMISTÄ VARTEN

1. Täytä **keittoastia** ④ riisillä.
- ① Mittakuppiin mahtuu reunaan asti täytettynä 180 ml riisiä. Lisää tarvittava määrä vettä. Esimerkki: Jos kaadat keittoastian kuusi reunaan asti täytettyä mittakupillista riisiä, joista jokainen sisältää 180 ml kuivaa riisiä, lisää vettä 6 KUPIN merkkiin asti.
2. Lisää vesi **keittoastiaan** ④.
3. Kokoa laite (katso kuva E).

▲ LAITTEEN VIRRRAN KYTKEMINEN

1. Kytke **virtajohto** ⑪ **virtaliitäntään** ⑥.
2. Liitä **virtajohdon** ⑪ toinen pää pistorasiaan.
3. Kytke **virtakytkin** ⑦ asentoon I laitteen virran kytkemiseksi päälle.

▲ RUOANVALMISTUS

1. Sulje kansi.
2. Paina toistuvasti **ruoanvalmistustilan painiketta** ⑳ valitaksesi ruoanvalmistusohjelman:
 - Jos laittamasi ruoka sisältyy ohjelmaluetteloon, valitse sitä vastaava ohjelma.
 - Jos haluat käyttää mukautettuja asetuksia, valitse jokin Muisti- tai DIY-ohjelmista (katso kohta Oman ruoanvalmistustilan asettaminen).
- ① Jos haluat käyttää ajastintoimintoa, katso kohta Ajastintoiminnon käyttäminen.
3. Paina **käynnistyspainiketta** ⑰ käynnistääksesi ruoanvalmistuksen.
Kun ohjelma on valmis, laite piippaa ja siirtyy lämpimänäpitoilaan. Lämpimänäpito toiminto sammuu automaattisesti 24 tunnin kuluttua.

▲ AJASTINTOIMINNON KÄYTTÄMINEN

1. Paina **ajan asetuspainiketta** ⑬.
- ① Aseta ajastintoiminnolla aika, jolloin ruoan tulisi olla valmista (valitun ohjelman vähimmäisaika + 21 minuutin viiveaika). Laite alkaa lämmitä 20 minuuttia ennen valitulle ohjelmalle asetettua varsinaista

valmistusaikaa. Jos käynnistyslämpötila valitulle ohjelmalle saavutetaan ennen näiden 20 minuutin kulumista, valmistusaikaa aletaan laskea alaspäin siitä hetkestä alkaen ja kun ohjelma on valmis, laite siirtyy lämpimänäpitoilaan.

2. Aseta **asetuspainikkeilla** ⑮ aika, jonka kuluttua ruoan tulisi olla valmista.
3. Paina **käynnistyspainiketta** ⑰ käynnistääksesi laitteen.
Kun ajastin on kulunut loppuun, ohjelma on valmis.

▲ OMAN RUOANVALMISTUSTILAN ASETTAMINEN

1. Paina toistuvasti **ruoanvalmistustilan painiketta** ⑳ valitaksesi muistiohjelman (muisti 1, 2 tai 3) tai DIY-toiminnon:
 - Jos haluat käyttää omia asetuksiasi ja tallentaa ne myöhempää käyttöä varten, valitse jokin muistiohjelmista.
 - Jos haluat käyttää omia asetuksiasi, mutta sinun ei tarvitse tallentaa niitä, valitse DIY-tila.
2. Paina **ajan asetuspainiketta** ⑭.
3. Muuta valmistusaikaa **asetuspainikkeilla** ⑮.
4. Paina OK.
5. Muuta valmistuslämpötilaa **asetuspainikkeilla** ⑮.
6. Paina OK.
7. Paina **käynnistyspainiketta** ⑰ käynnistääksesi ruoanvalmistuksen.
Lämpötila vilkkuu, kunnes lämpötila on saavutettu. Sen jälkeen ajastin alkaa laskea alaspäin. Jos valitaan muistiohjelma, asetukset tallentuvat automaattisesti valittuun muistiohjelmaan, kun käynnistyspainiketta painetaan.

▲ UUELLEENLÄMMITYSTOIMINNON KÄYTTÄMINEN

1. Paina **uudelleenlämmityspainiketta** ⑰. Laite aloittaa uudelleenlämmityksen.
Laite aloittaa uudelleenlämmityksen. 8 minuutin kuluttua laite siirtyy lämpimänäpitoilaan enintään 24 tunniksi.

▲ PUHDISTAMINEN JA HOITO

1. Sammuta laite ja irrota sen virtajohto pistorasiasta.
2. Anna laitteen jäähtyä.
3. Huuhtelee seuraavat osat kuumalla vedellä:
 - Keittoastia ④
 - Höyrytyskori ③
 - Riisilusikka ⑧
 - Mittakuppi ⑨
- ① Keittoastian ja höyrytyskorin voi pestä myös astianpesukoneessa.
4. Puhdista laite hieman kostealla liinalla.
5. Keskellä kantta on höyryventtiili. Jos se on likaantunut, ota siitä kiinni kannen sisäpuolelta ja käännä sitä vastapäivään, jolloin se irtaana reunuksistaan. Sen voi pestä juoksevalla vedellä. Anna kuivua kokonaan ja laita takaisin paikalleen kääntämällä sitä myötäpäivään, kunnes painepiste ylittyy.

▲ TEKNISET TIEDOT

Mallinnumero	EB-50J05, Type 8161
Jännite/taajuus	220–240 V~ / 50–60 Hz
Lähtö	860 W
Mitat (L x S x K)	30 x 25 cm (Ø x K)
Paino	3,9 kg

Oikeus teknisiin muutoksiin pidätetään.

☞ Truinpasis vadovas

RICE & POTATO COOKER

Type 8161

Išsamų vadovą, atsakymus į dažniausiai užduodamus klausimus ir receptus galite rasti

www.solis.com/manuals.

▲ NAUDOJAMAS PAGAL NUMATYTĄ PASKIRTĮ

- Šis prietaisas skirtas įvairiems patiekalams verdant vandenyje arba garuose ruošti.
- Prietaisą naudokite tik taip, kaip aprašyta šiame vadove.
- Šis prietaisas skirtas naudoti buityje ir panašioje aplinkoje, pvz.:
 - parduotuvių, biurų ir kitos darbo aplinkos personalui skirtose virtuvėse;
 - ūkiuose;
 - viešbučių, motelių ir kitų apgyvendinimo įstaigų klientams;
 - nakvynę su pusryčiais siūlančiose įstaigose.
- Šis prietaisas skirtas naudoti tik patalpose.
- Šis prietaisas neskirtas naudoti silpnesnių fizinių, jutiminių ar psichinių gebėjimų asmenims (įskaitant vaikus) arba asmenims, kurie neturi patirties ir žinių, nebent už šių asmenų saugą atsakingas asmuo juos prižiūri arba nurodo, kaip saugiai naudoti prietaisą.
- Bet koks prietaiso naudojimas, neapibūdintas šiame vadove, yra laikomas netinkamu naudojimui. Taip naudojant prietaisą galima susižaloti, sugadinti prietaisą ir prarasti garantiją.

▲ SVARBIOS SAUGOS PRIEMONĖS

Bendrieji saugos nurodymai

▲ ĮSPĖJIMAS

- Prieš montuodami ar naudodami prietaisą būtina perskaitykite ir išsiaiškinkite visus nurodymus, pateiktus šiame naudotojo vadove. Pasilikite šį dokumentą, kad galėtumėte pasinaudoti ateityje.
- Nenaudokite prietaiso, jei jo dalis pažeista ar sugedusi. Nedelsdami pakeiskite pažeistą ar sugedusį prietaisą.
- Jei pažeistas maitinimo laidas, pakeiskite jį originaliu specialiu laidu arba komplektu, kurį galima įsigyti iš gamintojo arba jo techninės priežiūros atstovo.

- Laikant nedėkite ant dangčio kitų daiktų.

Montavimo saugos nurodymai

▲ ĮSPĖJIMAS

- Nenumeskite prietaiso ir stenkitės jo nesutrenkti.
- Prietaisą statykite ant stabilaus, lygaus, karščiui ir drėgmei atsparaus paviršiaus.
- Tarp prietaiso ir sienų, užuolaidų ar kitų medžiagų ir objektų išlaikykite saugų bent 20 cm atstumą ir įsitikinkite, kad oras aplink prietaisą gali laisvai cirkuliuoti.
- Nelaikykite prietaiso ten, kurį jį pasiekia tiesioginiai saulės spinduliai.
- Prieš naudodami prietaisą patikrinkite, ar prietaiso tipo plokštelėje nurodyta įtampa atitinka jūsų maitinimo tinklo įtampą. Nejunkite prietaiso į kelių kištukų adapterį.
- Nenaudokite laikmačio ar atskiros nuotolinio valdymo sistemos, kuri prietaisą įjungtų automatiškai.
- Nepalikite maitinimo laido kabėti nuo stalo kraštų, kad prietaisas nebūtų nutrauktas žemyn. Saugokite, kad nei prietaisas, nei maitinimo laidas ar kištukas nekontaktuotų su įkaitusiais paviršiais, pvz., kaitlentėmis ar radiatoriais, ir kad šie paviršiai nekontaktuotų su pačiu prietaisu.
- Niekada nedėkite prietaiso taip, kad kiltų pavojus jam įkristi į vandenį arba kontaktuoti su vandeniu ar kitais skysčiais (pvz., kriauklėje arba šalia jos).
- Niekada nebandykite ištraukti į vandenį arba kitus skysčius įkritusio prietaiso:
 - visada mūvėkite gumines pirštines ir, prieš išimdami prietaisą iš vandens, atjunkite kištuką nuo elektros lizdo;
 - prietaisu vėl pradėkite naudotis tik tada, kai „Solis“ arba „Solis“ įgaliotasis techninio aptarnavimo centras patikrina, ar prietaisas veikia ir juo saugu naudotis.
- Nestatykite prietaiso tiesiai po elektros lizdu.
- Prieš perkeldami į kitą vietą, prietaisą išjunkite ir atjunkite nuo elektros lizdo.
- Prieš naudodami iki galo išvyniokite maitinimo laidą.

Naudojimo saugos nurodymai

⚠ ĮSPĖJIMAS

- Vaikus būtina prižiūrėti, kad jie nežaistų su prietaisu.
- Nenaudokite prietaiso šlapiomis rankomis.
- Prietaisą naudokite tik su pridedamais arba „Solis“ rekomenduojamais priedais. Prietaisą naudojant netinkamai arba su netinkamais priedais, jis gali būti sugadintas.
- Ruošiant maistą, prietaiso dalys gali įkaisti.
- Prietaisu naudokitės tik tada, kai tinkamai įstatytas virimo puodas ir kondensuoto vandens bakas.
- Prietaisui veikiant arba jame esant karšto vandens, nekelkite jo į kitą vietą.
- Prietaisui veikiant neuždenkite garų išleido vožtuvo.
- Atidarydami dangtį būkite atsargūs. Gali išsiveržti karšti garai.
- Nedėkite virimo puodo tiesiai ant viryklės. Virimo puodą naudokite tik šiame prietaise.
- Nejunkite prietaiso, kai virimo puodas neįdėtas į prietaisą.
- Niekada nedėkite maisto produktų tiesiai į prietaiso vidų. Juos visada dėkite į virimo puodą.
- Garų dėklą naudokite tik kartu su virimo puodu.
- Nejunkite tuščio prietaiso.
- Ruošdami maistą visada naudokite dangtį.
- Saugokitės, kad neapipiltumėte maitinimo jungties.
- Nenaudokite funkcijos „Keep Warm“ (išlaikyti šiltą) ilgiau nei 24 val.
- Prietaiso nenaudodami atjunkite kištuką nuo elektros lizdo.
- Naudojimo metu arba netrukus po jo nelieskite kaitinimo elemento paviršiaus. Kaitinimo elementas gali būti veikiamas liekamosios šilumos.

Priežiūros saugos nurodymai

⚠ ĮSPĖJIMAS

- Prieš atlikdami remontą ir keisdami dalis, išjunkite prietaisą ir atjunkite nuo maitinimo šaltinio.

- Prieš valydami prietaisą, palikite jį atvėsti.
- Prietaiso nemerkite į vandenį ir nedėkite į indaplovę.
- Indaplovėje galima plauti tik virimo puodą ir garų indelį.
- Valydami prietaisą nenaudokite abrazyvinių cheminių valymo priemonių, pavyzdžiui, amoniako, rūgščių ar acetono. Taip prietaisą galima sugadinti.

▲ TURINYS

Patikrinkite pakuotės turinį.

1x Matavimo puodelis

1x Ryžių semtuvėlis

1x RICE & POTATO COOKER

1x Naudotojo vadovas

1x Virimo puodas

1x Maitinimo laidas

1x Garų indelis

▲ PRIETAISO APRAŠAS (ŽR. VAIZDĄ A)

- | | |
|--------------------------------------|-----------------------|
| 1 Dangtelio mygtukas | 7 Maitinimo jungiklis |
| 2 Valdymo mygtukai | 8 Ryžių semtuvėlis |
| 3 Garų indelis | 9 Matavimo puodelis |
| 4 Virimo puodas | 10 Kondensato talpa |
| 5 Kondensato talpos tvirtinimo vieta | 11 Maitinimo laidas |
| 6 Maitinimo prievadas | |

▲ VALDYMO MYGTUKAI (ŽR. B VAIZDĄ)

- | | |
|---|---|
| 12 Ekranas | 17 Mygtukas „Start“ (pradėti) |
| 13 Mygtukas „Timer“ (laikmatis) | 18 Šilumos išlaikymo mygtukas |
| 14 Mygtukas „Set Time“ (laiko nustatymas) | 19 Mygtukas „Reheat“ (pašildyti) |
| 15 Nustatymo mygtukai | 20 Mygtukas „Cooking Mode“ (maisto ruošimo režimas) |
| 16 Mygtukas „Cancel“ (atšaukti) | |

▲ PRIEŠ NAUDOJANT PIRMĄ KARTĄ

1. Paspauskite **dangtelio mygtuką** 1, kad atidarytumėte dangtelį.
2. Toliau išvardytas dalis nuplaukite karštu vandeniu:
 - Virimo puodas 4
 - Garų indelis 3
 - Ryžių semtuvėlis 8
 - Matavimo puodelis 9

▲ MONTAVIMAS

1. Prietaisą statykite ant stabilaus, lygaus, karščiui ir drėgmei atsparaus paviršiaus.
2. Pritvirtinkite **kondensato talpą** 10 **kondensato talpos tvirtinimo vietoje** 5. Spauskite, kol spragtelėdama įsistatys į reikiamą vietą (žr. C vaizdą).

▲ PASIRUOŠIMAS PRIEŠ VERDANT BULVES

1. Į **virimo puodą** 4 įpilkite 0,8 litro vandens.
2. Sudėkite bulves į **garų indelį** 3.
3. Surinkite prietaisą (žr. D vaizdą).

▲ PASIRUOŠIMAS PRIEŠ VERDANT RYŽIUS

1. Į **virimo puodą** 4 įdėkite ryžius.
- 1 Pripildžius iki kraštų matavimo puodelyje telpa 180 ml ryžių. Įpilkite reikiamą vandens kiekį.
Pavyzdžiui: jei įpilsite šešis iki kraštų pripildytus matavimo puodelius, kurių kiekviename bus 180 ml sausų ryžių, vandens pilkite iki žymos 6 CUP.
2. Į **virimo puodą** 4 įpilkite vandens.
3. Surinkite prietaisą (žr. E vaizdą).

▲ PRIETAISO ĮJUNGIMAS

1. **Maitinimo laidą** 11 įjunkite į **maitinimo prievadą** 6.
2. Kitą **maitinimo laidą** 11 galą įjunkite į elektros lizdą.
3. **Maitinimo jungiklį** 7 nustatykite į padėtį I, kad įjungtumėte prietaisą.

▲ MAISTO RUOŠIMAS

1. Uždarykite dangtį.
2. Kelis kartus paspauskite **mygtuką „Cooking Mode“** 20 ir pasirinkite maisto ruošimo programą.
 - Programų sąrašė radę ruošiamo maisto tipą, pasirinkite atitinkamą programą.
 - Kai norite naudoti pasirinktines nuostatas, pasirinkite vieną iš „Memory“ (atminties) arba DIY programų (žr. skyrių „Pasirinktinio maisto ruošimo režimo kūrimas“).
- 1 Norėdami naudoti laikmatį, žr. skyrių Laikmačio funkcijos naudojimas.
3. Paspauskite **mygtuką „Start“** 17, kad pradėtumėte maisto ruošimo procesą.

Maisto ruošimo procesui pasibaigus, prietaisas pyptelės ir jame bus įjungtas šilto maisto išlaikymo režimas. Funkcija „Keep Warm“ (išlaikyti šiltą) automatiškai išsijungia po 24 val.

▲ „TIMER“ (LAIKMAČIO) FUNKCIJOS NAUDOJIMAS

1. Paspauskite **mygtuką „Set Time“** 15.
- 1 Laikmačio funkciją naudokite norėdami nustatyti laiką (mažiausias pasirinktos programos virimo laikas + 21 minutė delsos), kada turi būti baigtas virimo procesas. Likus 20 minučių iki faktinio virimo pagal pasirinktą programą trukmės, prietaisas pradeda kaisti. Jei pradžios temperatūra, reikalinga pagal pasirinktą virimo programą, pasiekiamą dar nepraėjus 20 minučių laikotarpiui, virimo trukmė pradedamas skaičiuoti nuo tos akimirkos, o pasibaigus virimo procesui, prietaise įjungiamas šilto maisto išlaikymo režimas.
2. **Nustatymo mygtukais** 15 nustatykite laiką, kuriam praėjus turi būti baigtas maisto ruošimo procesas.
3. Paspauskite **mygtuką „Start“** 17, kad pradėtumėte.

Pasibaigus laikmačio laikui, maisto ruošimo procesas bus baigtas.

▲ PASIRINKTINIO MAISTO RUOŠIMO REŽIMO KŪRIMAS

1. Kelis kartus paspauskite **mygtuką „Cooking Mode“** 20 ir pasirinkite „Memory“ (atminties) programą (1, 2 arba 3) arba DIY funkciją.
 - Norėdami taikyti savo nuostatas ir jas išsaugoti, kad būtų galima naudoti vėliau, pasirinkite vieną iš „Memory“ (atminties) programų.

– Norėdami taikyti savo nuostatas, bet nenorėdami jų išsaugoti, pasirinkite režimą DIY.

2. Paspauskite **mygtuką „Set Time“** 14.
 3. **Nustatymo mygtukais** 15 pakeiskite virimo trukmę.
 4. Paspauskite OK („Gerai“).
 5. **Nustatymo mygtukais** 15 pakeiskite maisto ruošimo temperatūrą.
 6. Paspauskite OK („Gerai“).
 7. Paspauskite **mygtuką „Start“** 17, kad pradėtumėte maisto ruošimo procesą.
- Temperatūros reikšmė mirksės tol, kol bus pasiekta nustatyta temperatūra. Tada laikmatis pradės skaičiuoti laiką.
- Pasirinkus atminties programą, nuostatos pasirinktoje atminties programoje automatiškai išsaugomos paspaudus pradžios mygtuką.

▲ „REHEAT“ (PAŠILDYMO) FUNKCIJOS NAUDOJIMAS

1. Paspauskite **mygtuką „Reheat“** 19. Prietaisas pradės pašildyti maistą. Prietaisas pradės pašildyti maistą. Po 8 minučių prietaise ne ilgiau kaip 24 val. bus įjungtas režimas „Keep Warm“ (išlaikyti šiltą).

▲ VALYMAS IR PRIEŽIŪRA

1. Prietaisą išjunkite ir atjunkite nuo maitinimo šaltinio.
2. Palikite prietaisą atvėsti.
3. Toliau išvardytas dalis nuplaukite karštu vandeniu:
 - Virimo puodas 4
 - Garų indelis 3
 - Ryžių semtuvėlis 8
 - Matavimo puodelis 9
- 1 Virimo puodą ir garų indelį taip pat galima plauti indaplovėje.
4. Prietaisą nuvalykite šiek tiek sudrėkinta šluoste.
5. Dangtelio viduryje yra garų vožtuvus. Jei jis yra nešvarus, suimkite iš dangtelio vidaus pusės ir pasukite prieš laikrodžio rodyklę, kad išimtumėte iš rėmelio. Vožtuvą galima plauti po tekančiu vandeniu. Palaukite, kol visiškai išdžius, ir įstatykite į laikiklį – sukite pagal laikrodžio rodyklę, kol bus pakankamai tvirtai suspaustas.

▲ TECHNINĖS SPECIFIKACIJOS

Modelio Nr.	EB-50J05, Type 8161
Įtampa / dažnis	220–240 V~ / 50–60 Hz
Galia	860 W
Matmenys (P x G x A)	30 x 25 cm (Ø x A)
Svoris	3,9 kg

Gali būti atlikti techniniai pakeitimai.

Detalizēta rokasgrāmata, atbildes uz bieži uzdotiem jautājumiem un receptes ir pieejamas

www.solis.com/manuals

▲ PAREDZĒTAIS LIETOJUMS

- Šī ierīce ir paredzēta dažādu ēdienu pagatavošanai ar vārīšanas vai tvaicēšanas metodi.
- Lietojiet ierīci tikai atbilstoši šajā pamācībā iekļautajam aprakstam.
- Šī ierīce ir paredzēta lietošanai mājāsaimniecībā un šādās līdzīgās vietās:
 - personāla virtuves zonās veikalos, birojos un citā darba vidē;
 - lauku mājās;
 - klientu vajadzībām viesnīcās, moteļos un citās dzīvošanai paredzētās vietās;
 - B&B (gultasvieta un brokastis) tipa naktsmītnēs.
- Ierīce ir paredzēta tikai lietošanai iekštelpās.
- Šo ierīci nav paredzēts izmantot personām (tostarp bērniem) ar samazinātām fiziskām, maņu vai garīgām spējām, kā arī personām, kurām trūkst nepieciešamās pieredzes vai zināšanu, izņemot gadījumus, kad šādu personu uzraudzību vai instruktažu nodrošina par viņu drošību atbildīga persona.
- Jebkāda ierīces lietošana, kas atšķiras no šajā pamācībā aprakstītās, ir uzskatāma par nepareizu un var izraisīt traumas, ierīces bojājumus un garantijas anulēšanu.

▲ SVARĪGI PIESARDZĪBAS PASĀKUMI

Vispārēji drošības norādījumi

▲ BRĪDINĀJUMS!

- Pirms ierīces uzstādīšanas vai lietošanas pārliecinieties, ka esat pilnībā izlasījis un sapratis šo lietošanas pamācību. Saglabājiet šo dokumentu turpmāka izmantošanai.
- Neizmantojiet ierīci, ja kādai tās daļai ir bojājums vai defekts. Ierīce, kurai ir bojājums vai defekts, nekavējoties jānomaina.
- Ja barošanas vads ir bojāts, nomainiet to ar īpašu oriģinālo vadu vai iegādājieties vadu no ražotāja vai ražotāja servisa darbinieka.
- Ierīces glabāšanas laikā nenovietot uz tās vāka nekādus priekšmetus.

Drošības norādījumi par ierīces uzstādīšanu

▲ BRĪDINĀJUMS!

- Nepieļaujiet ierīces nokrišanu un sargājiet to no triecieniem.
- Novietojiet ierīci uz stabilas, karstumizturīgas un mitrumizturīgas virsmas.

- Novietojiet ierīci vismaz 20 cm attālumā no sienām, aizkariem, citiem materiāliem un priekšmetiem un nodrošiniet ap to brīvu gaisa cirkulāciju.
- Nenovietot ierīci tiešos saules staros.
- Pirms ierīces lietošanas pārbaudiet, vai uz ierīces datu plāksnītē norādītais spriegums atbilst jūsu elektrotīkla spriegumam. Nepievienojiet ierīci pie daudzslīdzu adaptera.
- Neizmantojiet taimeri vai atsevišķu tālvadības sistēmu, kas automātiski ieslēdz ierīci.
- Strāvas vads nedrīkst nokarāties pāri galda malai, lai novērstu ierīces noraušanu aiz vada. Novērsiet ierīces, strāvas padeves vada un kontaktdakšas pieskaršanos karstām virsmām, piemēram, plīts virsmai vai radiatoram, kā arī saskari ar pašu ierīci.
- Nekad nelieciet ierīci vietā, kur tā var iekrist ūdenī vai nonākt saskarē ar to vai citiem šķidrumiem (piemēram, izlietnē vai tās tuvumā).
- Nekad nemēģināt pieskarties ierīcei, ja tā ir iekritusi ūdenī vai citos šķidrumos:
 - Pirms ierīces izņemšanas no ūdens vienmēr uzvilkt sausus gumijas cimdus un atvienot ierīci no elektrotīkla.
 - Neiedarbināt ierīci no jauna, pirms ir nodrošināts, ka tās darbību un drošību ir pārbaudījis Solis vai Solis pilnvarots servisa centrs.
- Nenovietot ierīci tieši zem elektrotīkla kontaktdakšas.
- Pirms ierīces pārvietošanas ierīci izslēgt un atvienot no elektrotīkla.
- Pirms izmantošanas pilnīgi atritināt barošanas strāvas kabeli.

Drošības norādījumi par ierīces lietošanu

▲ BRĪDINĀJUMS!

- Bērni ir jāuzrauga, lai nepieļautu rotaļāšanos ar šo ierīci.
- Nelietojiet ierīci ar slapjām rokām.
- Lietojot ierīci, izmantojiet tikai komplektācijā iekļautos piederumus vai Solis ieteiktos piederumus. Nepareiza vai ļaunprātīga piederumu lietošana var sabojāt ierīci.
- Ēdiena pagatavošanas laikā ierīces daļas var uzkarst.
- Ierīci izmantot tikai tad, kad tās komplektācijā esošais katls un kondensācijas ūdens tvertne ir novietota pareizi.

- Nepārvietot ierīci tās izmantošanas laikā, vai tad, ja tajā ir karsts ūdens.
- Ierīces izmantošanas laikā nenosegt tvaika izplūdes vārstu.
- Vāku atvērt uzmanīgi. Vāka atvēršanas brīdī var notikt karsta tvaika noplūde.
- Nenovietot ierīces komplektācijā esošo katlu tieši uz plīts. Šajā ierīcē izmantot tikai tās komplektācijā esošo katlu.
- Neieslēgt ierīci, ja tajā nav ievietots tās komplektācijā esošais katls.
- Nekad neievietot pārtikas produktus tieši ierīcē. Vienmēr izmantojiet ierīces komplektācijā esošo katlu.
- Tvaicēšanas paplāti vienmēr izmantot tikai kombinācijā ar ierīces komplektācijā esošo katlu.
- Neieslēgt ierīci, ja tā ir tukša.
- Ēdiena pagatavošanas laikā vienmēr aizvērt vāku.
- Izvairieties no ūdens uzšļakstīšanās uz strāvas savienotāja.
- Funkciju Keep Warm (Uzturēt siltumu) neizmantojiet ilgāk par 24 stundām.
- Ja ierīce netiek izmantota, atvienot barošanas vada kontaktdakšu no elektrotīkla kontaktligzdas.
- Neaizskariet sildelementa virsmu lietošanas laikā vai drīz pēc tās. Sildelementa temperatūru var ietekmēt atlikušais siltums.

Drošības norādījumi par apkopi

⚠ BRĪDINĀJUMS!

- Pirms ierīces apkopes un detaļu nomaiņas izslēgt ierīci un atvienot to no barošanas avota.
- Pirms tīrīšanas ļaujiet ierīcei atdzist.
- Nekādā gadījumā neiegremdējiet ierīci ūdenī un neievietojiet trauku mazgājamajā mašīnā.
- Trauku mazgājamajā mašīnā ir atļauts mazgāt ierīces komplektācijā esošo katlu un tvaicēšanas grozu.
- Tīrot ierīci, nelietojiet kodīgus ķīmiskos tīrīšanas līdzekļus, piemēram, amonjaku, skābi vai acetonu. Šādi rīkojoties, var sabojāt tējkannu.

▲ SATURA RĀDĪTĀJS

Pārbaudiet iepakojuma saturu:

1x Mērtrauks

1x Rīsu kauss

1x RICE & POTATO COOKER

1x Lietotāja rokasgrāmata

1x Katls

1x Strāvas padeves kabelis

1x Tvaicēšanas grozs

▲ IERĪCES APRAKSTS (SK. ATTĒLU A)

- | | |
|------------------------------------|----------------------------|
| 1 Vāka spiedpoga | 7 Strāvas slēdzis |
| 2 Vadības pogas | 8 Rīsu kauss |
| 3 Tvaicēšanas grozs | 9 Mērtrauks |
| 4 Katls | 10 Kondensāta tvertne |
| 5 Kondensāta tvertnes pieslēgvietā | 11 Strāvas padeves kabelis |
| 6 Strāvas pieslēgvietā | |

▲ VADĪBAS SPIEDPOGAS (SK. ATTĒLU B)

- | | |
|---------------------------------|--------------------------------------|
| 12 Displejs | 17 Iedarbināšanas spiedpoga |
| 13 Taimera spiedpoga | 18 Siltuma uzturēšanas poga |
| 14 Laika iestatīšanas spiedpoga | 19 Atkārtotas uzsildīšanas spiedpoga |
| 15 Iestatīšanas spiedpogas | 20 Pagatavošanas režīma spiedpoga |
| 16 Atcelšanas spiedpoga | |

▲ PIRMS PIRMĀS LIETOŠANAS

1. Lai atvērtu vāku, nospiež **vāka spiedpogu** 1.
2. Noskalojiet tālāk minētās daļas ar karstu ūdeni.
 - Katls 4
 - Tvaicēšanas grozs 3
 - Rīsu kauss 8
 - Mērtrauks 9

▲ UZSTĀDĪŠANA

1. Novietojiet ierīci uz stabilas, karstumizturīgas un mitrumizturīgas virsmas.
2. Novietojiet **kondensāta tvertni** 10 pie **kondensāta tvertnes pieslēgvietas** 5. Piespiest, lai tvertne pieslēgvietā nofiksētos ar klikšķi (sk. attēlu C).

▲ SAGATAVOŠANĀS KARTUPEĻU PAGATAVOŠANAI

1. Ieliet **ierīces komplektācijā esošajā katlā** 4 0,8 litrus ūdens.
2. Ievietojiet kartupeļus **tvaicēšanas grozā** 3.
3. Salikt ierīci (sk. attēlu D).

▲ SAGATAVOŠANĀS RĪSU PAGATAVOŠANAI

1. Piepildīt **ierīces komplektācijā esošo katlu** 4 ar rīsiem.
1. Līdz malām piepildītā mētraukā ir 180 ml rīsu. Pievienot nepieciešamo daudzumu ūdens. Piemērs: Ja ierīces komplektācijā esošajā katlā ieber sešus līdz malām pilnus mētraukus sausu rīsu, katrā 180 ml rīsu, ūdeni iepildīt līdz 6 glāžu atzīmei.
2. Ieliet ūdeni **ierīces komplektācijā esošajā katlā** 4.
3. Salikt ierīci (sk. attēlu E).

▲ IERĪCES IESLĒGŠANA

1. Ievietojiet **barošanas vadu** 11 **strāvas pieslēgvietā** 6.
2. Ievietojiet **barošanas vada kontaktspraudni** 11 strāvas kontaktligzdā.
3. Ieslēdziet **strāvas slēdzi** 7, lai I ieslēgtu ierīci.

▲ ĒDIENA PAGATAVOŠANA

1. Aizvērt vāku.
2. Lai izvēlētos ēdiena pagatavošanas režīmu, atkārtoti nospieš spiedpogu **Cooking Mode (Ēdiena pagatavošanas režīms)** 20:
 - Ja programma sarakstā ir attiecīgā pārtikas produkta veids, izvēlēties attiecīgo programmu.
 - Lai izmantotu pielāgotus iestatījumus, izvēlieties vienu no Memory (Atmiņa) vai DIY (Pašizveidota programma) programmām (sk. sadaļu Pielāgota pagatavošanas režīma izveidošana).
1. Lai izmantotu taimera funkciju, sk. sadaļu Taimera funkcijas izmantošana.
3. Lai sāktu pagatavošanas procesu, nospieš spiedpogu **Start (Iedarbināt)** 17.

Kad pagatavošanas process ir beidzies, ierīce atskaņo skaņas signālu un pārslēdzas režīmā Keep Warm (Uzturēt siltumu). Funkcija Keep Warm (Uzturēt siltumu) automātiski izslēdzas pēc 24 stundām.

▲ TAIMERA FUNKCIJAS IZMANTOŠANA

1. Nospieš spiedpogu **Set Time (Iestatīt laiku)** 13.
 1. Taimera funkcijas izmantošana, lai iestatītu pagatavošanas laika beigas (izvēlētās programmas minimālais pagatavošanas laiks +21 minūti ilgš aizes laiks). Ierīce sāk uzsilt 20 minūtes pirms izvēlētās programmas faktiskā pagatavošanas laika. Ja izvēlētās pagatavošanas programmas sākuma temperatūra ir sasniegta pirms ir pagājušas minētās 20 minūtes, sākas pagatavošanas laika atskaite, un kad pagatavošanas process ir beidzies, ierīce pārslēdzas siltuma uzturēšanas režīmā.
 2. Pagatavošanas procesa beigšanās laika iestatīšanai izmantot **Iestatījumu spiedpogas** 15.
 3. Lai iedarbinātu ierīci, nospieš spiedpogu **Start (Iedarbināt)** 17.
- Kad taimeri uzstādītais laiks ir pagājis, pagatavošanas process beidzas.

▲ PIELĀGOTA PAGATAVOŠANAS REŽĪMA IZVEIDE

1. Atkārtoti nospieš spiedpogu **Cooking Mode (Pagatavošanas režīms)** 20, lai izvēlētos vajadzīgo atmiņas programmu (1., 2. vai 3. atmiņa) vai funkciju DIY (Pašizveidota programma):
 - Paša izveidotu iestatījumu izmantošanai un to saglabāšanai vēlākai izmantošanai, izvēlēties vienu no atmiņas programmām.
 - Lai izmantotu paša izveidotos iestatījumus bez saglabāšanas, izvēlēties DIY (Pašizveidota programma) režīmu.
2. Nospieš spiedpogu **Set Time (Iestatīt laiku)** 14.
3. Lai izmainītu pagatavošanas laiku, izmantot **Iestatīšanas spiedpogas** 15.
4. Nospieš OK (Labi).

5. Pagatavošanas temperatūras izmaiņai izmantot **Iestatīšanas spiedpogas** 15.
6. Nospieš OK (Labi).
7. Lai sāktu pagatavošanas procesu, nospieš spiedpogu **Start (Iedarbināt)** 17.

Temperatūras indikators mirgo līdz attiecīgās temperatūras sasniegšanas brīdim. Pēc tam taimeris sāk laika atskaiti.

Ja ir izvēlēta atmiņas programma, pēc iedarbināšanas spiedpogas nospiešanas iestatījumi automātiski saglabājas izvēlētajā atmiņas programmā.

▲ ATKĀRTOTAS SILDĪŠANAS FUNKCIJAS IZMANTOŠANA

1. Nospieš spiedpogu **Reheat (Sildīt atkārtoti)** 19. Ierīce sāk atkārtotu sildīšanu. Ierīce sāk atkārtotu sildīšanu. Pēc 8 minūtēm ierīce pārslēdzas režīmā Keep Warm (Uzturēt siltumu) uz laiku, kas nepārsniedz 24 stundas.

▲ TĪRĪŠANA UN APKOPE

1. Izslēdziet ierīci un atvienojiet to no barošanas avota.
2. Ļaujiet ierīcei atdzist.
3. Noskalojiet tālāk minētās daļas ar karstu ūdeni.
 - Katls 4
 - Tvaicēšanas grozs 3
 - Rīsu kauss 8
 - Mētrauks 9
1. Ierīces komplektācijā esošo katlu un tvaicēšanas grozu var mazgāt trauku mazgājamajā mašīnā.
4. Notīriet ierīci ar mazliet mitru drānu.
5. Vāka centrā ir tvaika vārsts. Ja tas kļuvis netīrs, to izņem, satverot to no vāka iekšpuses un pagriežot pretēji pulksteņa rādītāju kustības virzienam. To var izmazgāt zem tekoša ūdens. Ļaut vārstam pilnīgi nožūt un ievietot to atpakaļ tam paredzētajā vietā, pagriežot to pulksteņa rādītāju kustības virzienā, līdz pārsniegts pretestības punkts.

▲ TEHNISKĀS SPECIFIKĀCIJAS

Modeļa Nr.	EB-50J05, Type 8161
Spriegums/frekvence	220–240 V~ / 50–60 Hz
Izejas jauda	860 W
Izmēri (P x D x A)	30 x 25 cm (Ø x H)
Svars	3,9 kg

Paturētas tiesības veikt tehniskas izmaiņas.

ET Lühijuhend

RICE & POTATO COOKER

Type 8161

Üksikasjaliku juhendi, vastused korduma kippuvatele küsimustele ja retseptid leiate lehel

www.solis.com/manuals

▲ ETENÄHTUD OTSTARVE

- Seade on mõeldud erinevate roogade valmistamiseks keetmise või aurutamise teel.

- Kasutage seadet ainult käesolevas juhendis kirjeldatud viisil.
- See seade on mõeldud kasutamiseks kodumajapidamises jms, näiteks:
 - töötajate köögiruumid kauplustes, kontorites ja muudes töökeskkondades;
 - talumajad;
 - hotellide, motellide ja muude majutusasutuste klientidele;
 - eramajutusasutustes.
- Seade on mõeldud ainult siseruumides kasutamiseks.
- Seade ei sobi kasutamiseks isikute (sealhulgas laste) poolt, kelle füüsilised, tajulised või vaimsed võimed on piiratud või kellel puuduvad kogemused ja teadmised seadme kasutamise kohta, välja arvatud juhul, kui neid jälgib või juhendab nende ohutuse eest vastutav isik.
- Seadme kasutamist muul kui selles juhendis kirjeldatud otstarbel loetakse väärkasutuseks, mis võib põhjustada vigastusi, seadme kahjustamist ja muuta garantii kehtetuks.

▲ **OLULISED ETTEVAATUSABINÕUD**

Üldised ohutusjuhised

▲ **HOIATUS!**

- Enne seadme paigaldamist või kasutamist tuleb kõik käesolevas kasutusjuhendis toodud juhised läbi lugeda ja endale selgeks teha. Hoidke see dokument edaspidiseks alles.
- Ärge kasutage seadet, kui mõni selle osa on kahjustunud või katki. Vahetage kahjustunud või defektne seade kohe välja.
- Kui toitejuhe on kahjustatud, asendage see tootjalt või tema hooldusesindusest saadud spetsiaalse originaaljuhtme või komplektiga.
- Ärge asetage hoiustamise ajal kaane peale muid esemeid.

Paigaldamisel järgitavad ohutusjuhised

▲ **HOIATUS!**

- Ärge pillake seadet maha ja vältige põrutusi.
- Asetage seade stabiilsele, tasasele, kuumus- ja niiskuskindlale pinnale.
- Hoidke seadet seintest, kardinast või muudest materjalidest ja esemetest vähemalt 20 cm kaugusel ja veenduge, et õhk saaks seadme ümber vabalt ringelda.
- Ärge hoidke seadet otsese päikesevalguse käes.
- Enne seadme kasutamist kontrollige, kas seadme andmesildile märgitud pinge vastab võrgupingele. Ärge kasutage seadet harupistikuga.

- Ärge kasutage taimerit ega eraldi kaugjuhtimissüsteemi, mis seadme automaatselt sisse lülitab.
- Et vältida seadme allatõmbamist, ärge jätke toitejuhet rippuma üle lauaserva. Veenduge, et seade ega toitejuhe ja pistik ei puutuks kokku tuliste pindadega, näiteks pliidiplaadi või radiaatoriga, ega seadme endaga.
- Ärge kunagi asetage seadet kohta, kus see võib kukkuda vette või puutuda kokku vee või muude vedelikega (nt kraanikaussi või selle lähedusse).
- Vette või muu vedeliku sisse kukkunud seadet ei tohi mingil juhul paljakäsi välja võtta:
 - enne veest väljavõtmist tuleb alati kätte panna kuivad kummikindad ja eemaldada seade vooluvõrgust.
 - Ärge hakake seadet uuesti kasutama enne, kui Solis või Solise volitatud hooldusesindus on selle toimivust ja ohutust kontrollinud.
- Ärge asetage seadet otse pistikupesaga alla.
- Enne seadme teisaldamist lülitage see välja ja eemaldage vooluvõrgust.
- Enne kasutamist kerige toitejuhe täielikult lahti.

Kasutamisel järgitavad ohutusjuhised

▲ **HOIATUS!**

- Lapsi peab valvama, et nad seadmega ei mängiks.
- Ärge kasutage seadet märgade kätega.
- Kasutage seadet ainult kaasasolevate tarvikute või Solise soovitatud lisavarustusega. Väärkasutus või sobimatu lisavarustuse kasutamine võib seadet kahjustada.
- Seadme osad võivad toidu valmistamise ajal kuumeneda.
- Kasutage seadet ainult juhul, kui keedupott ja kondensveepaak on õigesti paigaldatud.
- Ärge teisaldage seadet selle kasutamise ajal või kui selle sees on kuum vett.
- Auru väljalaskeklappi ei tohi seadme kasutamise ajal kinni katta.
- Kaane avamisel tuleb olla ettevaatlik. Kuum aur võib välja pääseda.
- Ärge kasutage keedupotti otse pliidil. Kasutage keedupotti ainult selles seadmes.

- Ärge lülitage seadet sisse, kui keedupott ei ole seadmes.
- Ärge kunagi pange toitu otse seadmesse. Kasutage alati keedupotti.
- Kasutage aurutusosalust ainult koos keedupotiga.
- Ärge lülitage seadet tühjalt sisse.
- Keetmise ajaks sulgege alati kaas.
- Vältige vedeliku sattumist toitepistikule.
- Ärge kasutage soojas hoidmise funktsiooni kauem kui 24 tundi.
- Kui seadet ei kasutata, eemaldage pistik pistikupesast.
- Ärge puudutage kuumutuselemendi pinda kasutamise ajal ega vahetult pärast seda. Kuumutuselemendi pind võib olla pärast kasutamist jääsoojuse tõttu kuum.

Hooldusel järgitavad ohutusjuhised

⚠ HOIATUS!

- Enne hooldust ja osade vahetamist lülitage seade välja ja eemaldage vooluvõrgust.
- Laske seadmel enne puhastamist jahtuda.
- Ärge kunagi kastke seadet üleni vette ega pange seda nõudepesumasinasse.
- Nõudepesumasinas saab puhastada ainult keedupotti ja aurutuskorvi.
- Ärge kasutage seadme puhastamiseks abrasiivseid keemilisi puhastusvahendeid, nagu ammoniaak, hape või atsetoon. See võib seadet kahjustada.

▲ SISUKORD

Kontrollige pakendi sisu:

1x Mõõtetops

1x Riisikulp

1x RICE & POTATO COOKER

1x Kasutusjuhend

1x Keedupott

1x Toitejuhe

1x Aurutuskorv

▲ SEADME KIRJELDUS (VT JOONIST A)

- | | |
|-----------------------------|--------------------|
| 1 Kaane nupp | 7 Toitelüliti |
| 2 Juhtnupud | 8 Riisikulp |
| 3 Aurutuskorv | 9 Mõõtetops |
| 4 Keedupott | 10 Kondensaadipaak |
| 5 Kondensaadipaagi kinnitus | 11 Toitejuhe |
| 6 Toitepesa | |

▲ NUPUD (VT JOONIST B)

- | | |
|----------------------------|--------------------------|
| 12 Ekraan | 17 Käivitusnupp |
| 13 Taimeri nupp | 18 Kuumana hoidmise nupp |
| 14 Kellaaja määramise nupp | 19 Ülessoojendamise nupp |
| 15 Seadistusnupud | 20 Hautamisrežiimi nupp |
| 16 Tühistusnupp | |

▲ ENNE ESMAKORDSET KASUTAMIST

1. Kaane avamiseks vajutage **kaane nuppu** 1.
2. Loputage järgmisi osi kuuma veega:
 - Keedupott 4
 - Aurutuskorv 3
 - Riisikulp 8
 - Mõõtetops 9

▲ PAIGALDAMINE

1. Asetage seade stabiilsele, tasasele, kuumus- ja niiskuskindlale pinnale.
2. Asetage **kondensaadipaak** 10 vastu **kondensaadipaagi kinnitust** 5. Vajutage, kuni see klõpsatusega kohale asetub (vt joonist C).

▲ ETTEVALMISTUSED KARTULITE KEETMISEKS

1. Valage **keedupotti** 4 0,8 liitrit vett.
2. Asetage kartulid **aurutuskorvi** 3.
3. Pange seade kokku (vt joonist D).

▲ ETTEVALMISTUSED RIISI KEETMISEKS

1. Täitke **keedupott** 4 riisiga.
- 1 Mõõtetopsi mahub ääreni täidetuna 180 ml riisi. Lisage piisavalt vett. Näide: kui valate keedupotti kuus mõõtetopsitait kuiva riisi (ääreni täidetud topsi mahub 180 ml), lisage vett märgistuseni 6 CUP.
2. Täitke **keedupott** 4 veega.
3. Pange seade kokku (vt joonist E).

▲ SEADME SISSELÜLITAMINE

1. Ühendage **toitejuhe** 11 **toitepesaga** 6.
2. Ühendage **toitejuhtme** 11 teine ots elektrikontakti.
3. Seadme sisselülitamiseks lülitage **toitelüliti** 7 asendisse I.

▲ TOIDU VALMISTAMINE

1. Sulgege kaas.
2. Hautamisprogrammi valimiseks vajutage korduvalt **hautamisrežiimi nuppu** 20:
 - Kui soovitud toit on programmide loendis, valige vastav programm.
 - Kui soovite kasutada kohandatud sätteid, valige üks mälu- või kohandatavatest programmidest (vt ptk „Kohandatud hautamisrežiimi määramine“).
- 1 Taimeri funktsiooni kasutamiseks vaadake peatükki „Taimeri funktsiooni kasutamine“.
3. Hautamise alustamiseks vajutage **käivitusnuppu** 17.

Kui hautamine on lõppenud, annab seade helisignaali ja lülitub soojas hoidmise režiimile. Soojas hoidmise funktsioon lülitub 24 tunni möödumisel automaatselt välja.

▲ TAIMERI FUNKTSIOONI KASUTAMINE

1. Vajutage **kellaaja määramise nuppu** 13.
- 1 Taimeri funktsiooniga saate määrata aja (valitud programmi minimaalne hautamisaeg + 21-minutilise viivitus), mille möödudes peaks hautamine olema lõppenud. 20 minutit enne valitud programmi tegelikku hautamisaega hakkab seade soojenema. Kui valitud hautamisprogrammi algtemperatuur saavutatakse enne 20 minuti möödumist, hakkab hautamisaeg sellest hetkest alates kahanema ja kui hautamine on lõppenud, lülitub seade soojas hoidmise režiimile.
2. **Seadistusnuppudega** 15 saate määrata aja, mille möödumisel peaks hautamine lõppema.
3. Käivitamiseks vajutage **käivitusnuppu** 17.

Kui taimer jõuab nulli, on hautamine lõppenud.

▲ KOHANDATUD HAUTAMISREŽIIMI MÄÄRAMINE

1. Vajutage korduvalt **hautamisrežiimi nuppu** 20, et valida mäluprogramm (mälu 1, 2 või 3) või kohandatud funktsioon:
 - Kui soovite kasutada oma sätteid ja need edaspidiseks kasutamiseks salvestada, valige üks mäluprogrammidest.
 - Kui soovite kasutada oma sätteid, kuid teil pole vaja neid salvestada, valige kohandatud režiim.
2. Vajutage **kellaaja määramise nuppu** 14.
3. Hautamisaega saate muuta **seadistusnuppudega** 15.
4. Vajutage nuppu OK.
5. Hautamistemperatuuri saate muuta **seadistusnuppudega** 15.
6. Vajutage nuppu OK.
7. Hautamise alustamiseks vajutage **käivitusnuppu** 17.

Temperatuur vilgub, kuni seade saavutab vastava temperatuuri. Seejärel lülitub sisse taimer.

Mäluprogrammi valimisel salvestatakse sätteid käivitusnupu kasutamisel automaatselt valitud mäluprogrammi.

▲ ÜLESOOJENDAMISE FUNKTSIOONI KASUTAMINE

1. Vajutage **ülessoojendamise nuppu** 19. Seade alustab ülessoojendamist.
- Seade alustab ülessoojendamist. 8 minuti pärast lülitub seade kuni 24 tunniks soojas hoidmise režiimile.

▲ PUHASTAMINE JA HOOLDUS

1. Lülitage seade välja ja eemaldage vooluvõrgust.
2. Laske seadmel jahtuda.
3. Loputage järgmisi osi kuuma veega:

- Keedupott 4
- Aurutuskorv 3
- Riisikulp 8
- Mõõtetops 9

- 1 Keedupotti ja aurutuskorvi saab puhastada ka nõudepesumasinas.
4. Puhastage seadet kergelt niiske lapiga.
5. Kaane keskel on auruventil. Kui see on määrdunud, võtke sellest kaane siseküljel kinni ja tõmmake see vastupäeva keerates serva küljest lahti. Seda võib pesta voolava vee all. Laske sellel korralikult kuivada ja asetage see hoidikusse, keerates seda päripäeva, kuni survepunkt on ületatud.

▲ TEHNILISED ANDMED

Mudeli nr	EB-50J05, Type 8161
Pinge/sagedus	220–240 V~ / 50–60 Hz
Väljund	860 W
Mõõtmed (p x l x k)	30 x 25 cm (Ø x K)
Kaal	3,9 kg

Tootja võib teha tehnilisi muudatusi.

 **Przewodnik Szybki start**

RICE & POTATO COOKER

Type 8161

Szczegółową instrukcję obsługi, odpowiedzi na często zadawane pytania oraz przepisy można znaleźć na stronie www.solis.com/manuals

▲ PRZEZNACZENIE

- To urządzenie jest przeznaczone do gotowania różnych potraw w wodzie lub na parze.
- Urządzenie należy eksploatować wyłącznie w sposób opisany w niniejszej instrukcji.
- Urządzenie przeznaczone jest do użytku w gospodarstwie domowym i miejscach o podobnym charakterze, np.:
 - kuchnie dla pracowników w sklepach, biurach i innych miejscach pracy;
 - gospodarstwa wiejskie;
 - hotele, motele i inne budynki mieszkalne – dla gości;
 - placówki typu „Bed and breakfast“;
- Urządzenie jest przeznaczone wyłącznie do użytku wewnątrz pomieszczeń.
- Urządzenie nie jest przeznaczone do użytkowania przez osoby (łącznie z dziećmi) o zmniejszonym czuciu fizycznym czy z niesprawnością umysłową czy z brakiem doświadczenia i wiedzy, chyba że znajdują one pod nadzorem i są instruowane w zakresie użytkowania, przez osobę odpowiedzialną za ich bezpieczeństwo.
- Użycie urządzenia w jakikolwiek inny sposób niż opisany w niniejszej instrukcji jest niewłaściwe i może spowodować obrażenia ciała, uszkodzenie urządzenia oraz utratę gwarancji.

▲ WAŻNE ŚRODKI BEZPIECZEŃSTWA

Ogólne zasady bezpieczeństwa

▲ OSTRZEŻENIE

- Przed zainstalowaniem lub użyciem urządzenia należy upewnić się, że instrukcje zawarte w niniejszym dokumencie zostały w pełni przeczytane i zrozumiane. Zachowaj niniejszy dokument na przyszłość.
- Nie używaj urządzenia, jeśli jakakolwiek jego część jest zniszczona lub uszkodzona. Uszkodzone lub wadliwe urządzenie natychmiast wymień.
- W przypadku uszkodzenia przewodu zasilającego należy wymienić go na oryginalny specjalny kabel, który jest dostępny u producenta lub w punkcie serwisowym.
- Nie umieszczaj żadnych przedmiotów na pokrywce podczas przechowywania.

Instrukcje bezpieczeństwa dotyczące instalacji

▲ OSTRZEŻENIE

- Nie upuszczaj urządzenia i unikaj uderzania go.
- Urządzenie należy ustawić na powierzchni stabilnej, równej oraz odpornej na wysokie temperatury i wilgoć.
- Zachowaj minimalną bezpieczną odległość 20 cm między urządzeniem a ścianami, zasłonami lub innymi materiałami i przedmiotami oraz upewnij się, że powietrze wokół urządzenia może swobodnie przepływać.
- Nie stawiaj urządzenia w bezpośrednim świetle słonecznym.
- Przed użyciem urządzenia sprawdź, czy napięcie podane na tabliczce znamionowej jest zgodne z napięciem w sieci. Nie używaj urządzenia z przedłużaczem na kilka urządzeń.
- Nie używaj timera ani oddzielnego systemu zdalnego sterowania, który automatycznie włącza urządzenie.
- Nie pozostawiaj kabla zasilającego zwisającego przez krawędź stołu, aby zapobiec zrzuceniu urządzenia. Upewnij się, że urządzenie, przewód zasilający i wtyczka nie wchodzi w kontakt z gorącymi powierzchniami, takimi jak płyty grzejne lub kaloryfer, ani też z samym urządzeniem.

- Nigdy nie ustawiaj urządzenia w taki sposób, aby istniało ryzyko wpadnięcia do wody czy kontaktu z wodą lub innym płynem (np. w zlewie lub w jego pobliżu).
- Nigdy nie sięgaj po urządzenie, które wpadło do wody lub innego płynu:
 - Zanim je wyjmiesz, najpierw załóż suche gumowe rękawice i wyciągnij wtyczkę.
 - Urządzenia nie należy używać ponownie zanim nie zostanie sprawdzone pod kątem funkcjonalności i bezpieczeństwa przez firmę Solis lub autoryzowane centrum serwisowe.
- Nie umieszczaj urządzenia bezpośrednio pod gniazdkiem zasilania.
- Przed przeniesieniem urządzenia wyłącz je i wyjmij wtyczkę z gniazdka.
- Przed użyciem całkowicie rozwiń kabel zasilający.

Instrukcje bezpieczeństwa dotyczące użytkowania

▲ OSTRZEŻENIE

- Dzieciom należy nadzorować, aby nie pozwalać im na zabawę urządzeniem.
- Nie używaj urządzenia z mokrymi dłońmi.
- Używaj urządzenia wyłącznie z dostarczonymi akcesoriami lub akcesoriami zalecanymi przez firmę Solis. Nieprawidłowe akcesoria lub niewłaściwe użycie mogą spowodować uszkodzenie urządzenia.
- Podczas gotowania części urządzenia mogą się nagrzewać.
- Używaj urządzenia tylko wtedy, gdy garnek i zbiornik na skroploną wodę są umieszczone prawidłowo.
- Nie przesuwaj urządzenia, gdy jest używane lub gdy znajduje się w nim gorąca woda.
- Nie dotykaj zaworu wylotu pary podczas pracy urządzenia.
- Zachowaj ostrożność podczas otwierania pokrywy. Może wydostawać się gorąca para.
- Nie używaj garnka bezpośrednio na kuchence. Używaj garnka tylko z tym urządzeniem.
- Nie włączaj urządzenia, gdy garnek się w nim nie znajduje.
- Nie wkładaj jedzenia bezpośrednio do urządzenia. Zawsze używaj garnka.

- Tacki do gotowania na parze używaj wyłącznie w połączeniu z garnkiem.
- Nie włączaj urządzenia, gdy jest puste.
- Podczas gotowania zawsze zamykaj pokrywę.
- Unikaj zachlapania wtyczki zasilacza.
- Nie używaj funkcji podtrzymywania temperatury dłużej niż przez 24 godziny.
- Wyjmij wtyczkę z gniazdka, gdy urządzenie nie jest używane.
- Nie dotykać powierzchni elementu grzejnego podczas użytkowania lub krótko po jego użyciu. Element grzejny może być narażony na ciepło resztkowe.

Instrukcje bezpieczeństwa dotyczące konserwacji

▲ OSTRZEŻENIE

- Przed przystąpieniem do serwisowania i wymiany części, odłącz produkt od źródła zasilania.
- Przed przystąpieniem do czyszczenia urządzenie musi ostygnąć.
- Nigdy nie zanurzaj urządzenia w wodzie ani nie umieszczaj go w zmywarce do naczyń.
- W zmywarce można myć tylko garnek i koszyk do gotowania na parze.
- Do czyszczenia produktu nie stosuj ścierających chemicznych środków czyszczących, takich jak amoniak, kwas lub aceton. Może to spowodować uszkodzenie urządzenia.

▲ SPIS TREŚCI

Sprawdź zawartość opakowania:

1x Miarka

1x Łyżka do ryżu

1x RICE & POTATO COOKER

1x Instrukcja obsługi

1x Garnek

1x Przewód zasilający

1x Koszyk parowy

▲ OPIS URZĄDZENIA (PATRZ RYSUNEK A)

- | | |
|------------------------------------|--------------------------|
| 1 Przycisk pokrywki | 7 Włącznik zasilania |
| 2 Przyciski sterujące | 8 Łyżka do ryżu |
| 3 Koszyk parowy | 9 Miarka |
| 4 Garnek | 10 Zbiornik na skropliny |
| 5 Mocowanie zbiornika na skropliny | 11 Przewód zasilający |
| 6 Gniazdo zasilania | |

▲ PRZYCISKI STERUJĄCE (PATRZ RYSUNEK B)

- | | |
|------------------------------|--|
| 12 Wyświetlacz | 17 Przycisk Start |
| 13 Przycisk timera | 18 Przycisk podtrzymywania temperatury |
| 14 Przycisk ustawiania czasu | 19 Przycisk podgrzewania |
| 15 Przyciski ustawień | 20 Przycisk trybu gotowania |
| 16 Przycisk Anuluj | |

▲ PRZED PIERWSZYM UŻYCIEM

1. Naciśnij **przycisk pokrywki** 1, aby ją otworzyć.
2. Przepłucz następujące części gorącą wodą:
 - Garnek 4
 - Koszyk parowy 3
 - Łyżka do ryżu 8
 - Miarka 9

▲ MONTAŻ

1. Urządzenie należy ustawić na powierzchni stabilnej, równej oraz odpornej na wysokie temperatury i wilgoć.
2. Umieść **zbiornik na skropliny** 10 na **mocowaniu zbiornika na skropliny** 5. Wciśnij, aż usłyszysz kliknięcie (patrz rysunek C).

▲ PRZYGOTOWANIE DO GOTOWANIA ZIEMNIAKÓW

1. Napełnij **garnek** 4 0,8 l wody.
2. Umieść ziemniaki w **koszyku do gotowania na parze** 3.
3. Złóż urządzenie (patrz rysunek D).

▲ PRZYGOTOWANIE DO GOTOWANIA RYŻU

1. Wsyp ryż do **garnka** 4.
- 1 Płaska miarka mieści 180 ml ryżu. Dodaj wymaganą ilość wody. Przykład: Jeśli wsypiesz do garnka sześć płaskich miarek po 180 ml suchego ryżu, nalej wody do oznaczenia „6 CUP”.
2. Dodaj wodę do **garnka** 4.
3. Złóż urządzenie (patrz rysunek E).

▲ WŁĄCZANIE URZĄDZENIA.

1. Podłącz **przewód zasilający** 11 do **gniazda zasilania** 6.
2. Podłącz drugą końcówkę **przewodu zasilającego** 11 do gniazdka.
3. Przełącz **włącznik zasilania** 7 na I, aby włączyć urządzenie.

▲ GOTOWANIE

1. Zamknij pokrywę.
2. Naciśnij **przycisk trybu gotowania** 20, aby wybrać program gotowania:
 - Gdy potrawa znajduje się na liście programów, wybierz odpowiedni program.
 - Jeśli chcesz użyć własnych ustawień, wybierz jeden z programów Memory lub DIY (patrz rozdział Tworzenie własnego trybu gotowania).
3. Aby użyć funkcji timera, przeczytaj rozdział Korzystanie z funkcji timera.
3. Naciśnij **przycisk Start** 17, aby uruchomić proces gotowania.

Po zakończeniu procesu gotowania urządzenie wyemituje sygnał dźwiękowy i przejdzie w tryb podtrzymywania temperatury. Funkcja podtrzymywania temperatury wyłączy się automatycznie po upływie 24 godzin.

▲ KORZYSTANIE Z FUNKCJI TIMERA

1. Naciśnij **przycisk ustawiania czasu** 13.
1. Za pomocą funkcji timera ustaw czas (minimalny czas gotowania dla wybranego programu +21 minut opóźnienia), po którym proces gotowania ma zostać zakończony. Urządzenie zacznie się nagrzewać 20 minut przed faktycznym rozpoczęciem gotowania dla wybranego programu. Jeśli temperatura początkowa wybranego programu gotowania zostanie osiągnięta przed upływem 20 minut, odliczanie czasu gotowania zacznie się od tego momentu, a po zakończeniu gotowania urządzenie przejdzie w tryb podtrzymywania temperatury.
2. Za pomocą **przycisków ustawień** 15 ustaw czas, po którym proces gotowania ma zostać zakończony.
3. Naciśnij **przycisk Start** 17, aby uruchomić proces.

Gdy upłynie ustawiony czas, proces gotowania zostanie zakończony.

▲ TWORZENIE NIESTANDARDOWEGO TRYBU GOTOWANIA

1. Naciśnij **przycisk trybu gotowania** 20, aby wybrać program Memory (pamięć) (1, 2 lub 3) lub funkcję DIY:
 - Jeśli chcesz użyć własnych ustawień i zapisać je do późniejszego wykorzystania, wybierz jeden z programów z pamięci (Memory).
 - Jeśli chcesz użyć własnych ustawień, ale nie chcesz ich zapisywać, wybierz tryb DIY.
2. Naciśnij **przycisk ustawiania czasu** 14.
3. Użyj **przycisków ustawień** 15, aby zmienić czas gotowania.
4. Naciśnij OK.
5. Użyj **przycisków ustawień** 15, aby zmienić temperaturę gotowania.
6. Naciśnij OK.
7. Naciśnij **przycisk Start** 17, aby uruchomić proces gotowania.

Wskazanie temperatury miga do czasu, aż dana temperatura zostanie osiągnięta. Następnie timer zaczyna odliczać czas.

Po wybraniu programu z pamięci ustawienia są automatycznie zapisywane w wybranym programie, gdy naciśniesz przycisk Start.

▲ KORZYSTANIE Z FUNKCJI PODGRZEWANIA

1. Naciśnij **przycisk podgrzewania** 19. Urządzenie zaczyna podgrzewać zawartość. Urządzenie zaczyna podgrzewać zawartość. Po upływie 8 minut urządzenie przechodzi w tryb podtrzymywania temperatury na maks. 24 godziny.

▲ CZYSZCZENIE I PIELĘGNACJA

1. Wyłącz urządzenie i odłącz je od źródła zasilania.
2. Pozostaw urządzenie do ostygnięcia.
3. Przepłucz następujące części gorącą wodą:
 - Garnek 4
 - Koszyk parowy 3
 - Łyżka do ryżu 8
 - Miarka 9
3. Garnek i koszyk do gotowania na parze można także myć w zmywarce.
4. Wyczyść urządzenie wilgotną ściereczką.
5. Pośrodku pokrywy znajduje się zawór parowy. Jeśli jest zabrudzony, chwyć go od wewnętrznej strony pokrywy i obróć w kierunku przeciwnym do ruchu wskazówek zegara, aby wyjąć go z obudowy. Można go myć pod bieżącą wodą. Pozostaw do całkowitego wyschnięcia i umieść ponownie w obudowie, obracając zgodnie z ruchem wskazówek zegara, aż do przekroczenia punktu nacisku.

▲ SPECYFIKACJA TECHNICZNA

Nr modelu	EB-50J05, Type 8161
Napięcie/Częstotliwość	220–240 V~ / 50 – 60 Hz
Wyjście	860 W
Wymiary (szer. x gł. x wys.)	30 x 25 cm (Ø x Wys.)
Waga	3,9 kg

Rezerwujemy sobie prawo do wprowadzania zmian technicznych.

CS Rychlý návod

RICE & POTATO COOKER

Type 8161

Podrobný návod, odpovědi na často kladené otázky a recepty najdete na www.solis.com/manuals.

▲ ZAMÝŠLENÉ POUŽITÍ

- Tento přístroj je určen k přípravě různých pokrmů prostřednictvím vaření či vaření v páře.
- Přístroj používejte pouze tak, jak je popsáno v této příručce.
- Tento přístroj je určen k použití v domácnosti a podobných aplikacích, jako jsou:
 - kuchyně pro personál v obchodech, kanceláře a jiné pracovní prostředí;
 - farmy;
 - hotelové a motelové pokoje a jiné rezidenční místnosti;
 - zařízení nabízející nocleh se snídaní;
- Tento přístroj je určen výhradně k použití ve vnitřních prostorách.
- Tento přístroj není určen k použití osobami (včetně dětí) se sníženými fyzickými, smyslovými nebo duševními schopnostmi nebo s nedostatečnými zkušenostmi a znalostmi, pokud nejsou pod dozorem nebo jim nebyly sděleny pokyny týkající se bezpečného používání přístroje osobou odpovědnou za jejich bezpečnost.
- Jakékoli jiné použití, které není popsáno v této příručce, je považováno za nesprávné použití a může vést ke zranění, poškození spotřebiče a zrušení záruky.

▲ DŮLEŽITÁ BEZPEČNOSTNÍ OPATŘENÍ

Obecné bezpečnostní pokyny

▲ VAROVÁNÍ

- Před instalací či používáním spotřebiče si nejprve kompletně přečtěte pokyny obsažené v návodu k použití a ujistěte se, že jim rozumíte. Dokument uschovejte pro případné budoucí použití.
- Přístroj nepoužívejte, pokud je jakákoli část poškozená nebo vadná. Poškozený nebo vadný přístroj okamžitě vyměňte.
- Pokud je napájecí kabel poškozen, vyměňte jej za originální speciální kabel nebo sestavu dostupnou od výrobce nebo servisního zástupce.
- Na víko přístroje během skladování nepokládejte žádné předměty.

Bezpečnostní pokyny týkající se instalace

▲ VAROVÁNÍ

- Zabraňte pádu přístroje a chráňte jej před nárazy.
- Umístěte spotřebič na stabilní, rovný povrch odolný vůči teplu a vlhkosti.
- Udržujte minimální vzdálenost přístroje 20 cm od stěn, záclon a dalších materiálů a předmětů a zajistěte volnou cirkulaci vzduchu okolo přístroje.
- Nevystavujte přístroj přímému slunečnímu svitu.
- Před použitím spotřebiče zkontrolujte, zda napětí uvedené na typovém štítku spotřebiče odpovídá napětí v síti. Nepoužívejte spotřebič spolu s rozdvojkou.
- Nepoužívejte časovač ani samostatný systém dálkového ovládní, který by výrobek zapínal automaticky.
- Nenechávejte napájecí kabel viset přes okraj stolu, aby nedošlo ke strhnutí přístroje ze stolu. Zajistěte, aby přístroj ani napájecí kabel či zástrčka nepřišly do styku s horkými povrchy, jako jsou plotýnky či radiátory, a aby nepřišly do kontaktu se samotným přístrojem.
- Nikdy přístroj neumísťujte takovým způsobem, který by představoval riziko pádu do vody nebo styku s vodou či jinými kapalinami (např. do blízkosti umyvadla).
- Nikdy přístroj, který spadl do vody nebo jiné kapaliny.

- Než přístroj z vody vytáhnete, vždy nejprve přístroj odpojte ze zásuvky s použitím suchých gumových rukavic.
- Přístroj nepoužívejte, dokud jeho funkčnost a bezpečnost nekontroluje společnost Solis nebo autorizované servisní středisko.

- Neumísťujte přístroj přímo pod stěnovou zásuvku.
- Než budete přístroj přenášet, vypněte jej a odpojte ze zásuvky.
- Před použitím přístroje nejprve odviňte celý kabel.

Bezpečnostní pokyny týkající se použití

▲ VAROVÁNÍ

- Dohlížejte na děti, aby si s přístrojem nehrály.
- Spotřebič nepoužívejte s mokřými rukama.
- Spotřebič používejte pouze spolu s dodaným příslušenstvím nebo s příslušenstvím doporučeným společností Solis. Nesprávné příslušenství nebo nesprávné použití může vést k poškození spotřebiče.
- Části přístroje se mohou během vaření zahřívát.
- Přístroj používejte pouze pokud je varná nádoba a nádržka na vodu správně vložena.
- Pokud je v přístroji voda nebo se přístroj používá, nepřesouvejte jej.
- Pokud se přístroj používá, nezakrývejte výstupní parní ventil.
- Při otevírání víka buďte opatrní. Může dojít k úniku horké páry.
- Nepoužívejte varnou nádobu přímo na plotně. Použití ji lze pouze v tomto přístroji.
- Pokud není varná nádoba uvnitř přístroje, přístroj nezapínejte.
- Nikdy nevkládejte potraviny přímo do přístroje. Vždy použijte varnou nádobu.
- Parní koš používejte pouze v kombinaci s varnou nádobou.
- Pokud je přístroj prázdný, nezapínejte jej.
- Během vaření vždy zavřete víko.
- Zabraňte vylití na napájecí konektor.

- Funkci udržování teplého jídla nepoužívejte déle než 24 hodin.
- Pokud přístroj nepoužíváte, odpojte jej ze zásuvky.
- Během používání nebo krátce po ukončení používání se nedotýkejte povrchu topného tělesa. Topné těleso může obsahovat zbytkové teplo.

Bezpečnostní pokyny týkající se údržby

▲ VAROVÁNÍ

- Před údržbou a výměnou součástí vždy spotřebič vypněte a odpojte od zdroje napájení.
- Než začnete spotřebič čistit, nechte jej vychladnout.
- Nikdy spotřebič neponořujte do vody ani nedávejte do myčky nádobí.
- V myčce lze mýt pouze varnou nádobu a parní koš.
- K čištění také nepoužívejte abrazivní chemické čisticí prostředky na bázi amoniaku, kyseliny nebo acetonu. Mohlo by dojít k poškození spotřebiče.

▲ OBSAH

Zkontrolujte obsah balení:

1x Odměrka

1x Naběračka na rýži

1x RICE & POTATO COOKER

1x Uživatelská příručka

1x Varná nádoba

1x Napájecí kabel

1x Parní koš

▲ POPIS PŘÍSTROJE (VIZ OBRÁZEK A)

- | | |
|------------------------------------|------------------------|
| 1 Tlačítko víka | 8 Naběračka na rýži |
| 2 Ovládací tlačítka | 9 Odměrka |
| 3 Parní koš | 10 Kondenzační nádobka |
| 4 Varná nádoba | 11 Napájecí kabel |
| 5 Přípojka pro kondenzační nádobku | |
| 6 Napájecí konektor | |
| 7 Vypínač | |

▲ OVLÁDACÍ TLAČÍTKA (VIZ OBRÁZEK B)

- | | |
|----------------------------|------------------------------|
| 12 Displej | 17 Tlačítko Start |
| 13 Tlačítko časovače | 18 Tlačítko „udržovat teplé“ |
| 14 Tlačítko nastavení času | 19 Tlačítko ohřívání |
| 15 Tlačítko nastavení | 20 Tlačítko režimu vaření |
| 16 Tlačítko Zrušit | |

▲ PŘED PRVNÍM POUŽITÍM

1. Stiskem **tlačítka víka** 1 otevřete víko.
2. Opláchněte následující části horkou vodou:
 - Varná nádoba 4
 - Parní koš 3
 - Naběračka na rýži 8
 - Odměrka 9

▲ INSTALACE

1. Umístěte spotřebič na stabilní, rovný povrch odolný vůči teple a vlhkosti.
2. Připojte **kondenzační nádobku** 10 k **přípojce kondenzační nádobky** 5. Zatlačte, dokud neuslyšíte cvaknutí (viz obrázek C).

▲ PŘÍPRAVA K VAŘENÍ BRAMBOR

1. Naplňte **varnou nádobu** 4 0,8 l vody.
2. Vložte brambory do **parního koše** 3.
3. Přístroj sestavte (viz obrázek D)

▲ PŘÍPRAVA K VAŘENÍ RÝŽE

1. Naplňte **varnou nádobu** 4 rýží.
- 1 Do odměrky se při naplnění po okraj vleze 180 ml rýže. Přidejte požadované množství vody. Příklad: Pokud do varné nádoby přidáte šest po okraj naplněných odměrek suché rýže, kdy každá má 180 ml, nalijte tolik vody, aby hladina sahala po rysku 6 CUP (6 odměrek).
2. Přidejte vodu do **varné nádoby** 4.
3. Přístroj sestavte (viz obrázek E)

▲ ZAPNUTÍ PŘÍSTROJE

1. Zapojte **napájecí kabel** 11 do **napájecího vstupu** 6.
2. Druhý konec **napájecího kabelu** 11 zapojte do zásuvky.
3. Přepněte **vypínač** 7 do I, abyste zapnuli spotřebič.

▲ VAŘENÍ

1. Zavřete víko.
2. Opakovaným stiskem **tlačítka režimu vaření** 20 vyberte program vaření:
 - Pokud je daný druh potravin v seznamu programů, vyberte odpovídající program.
 - Pokud chcete použít vlastní nastavení, vyberte některé nastavení z paměti nebo z vlastních programů (viz kapitolu Tvorba vlastního režimu vaření).
3. Stiskem **tlačítka Start** 17 spustíte proces vaření.

Jakmile proces vaření skončí, přístroj pípne a přejde do režimu, který slouží k udržení hotového pokrmu teplého. Funkce udržování teploty se po 24 hodinách automaticky vypne.

▲ POUŽITÍ ČASOVAČE

1. Stiskněte **tláčítko nastavení času** 13.
 - 1 Funkci časovače použijte k nastavení času (minimální doba vaření vybraného programu +21 minut prodleva), kdy by měl být proces vaření dokončen. 20 minut před skutečným časem vaření pro vybraný program se přístroj začne zahřívat. Pokud je počáteční teplota pro vybraný program vaření dosažena dříve než za těchto 20 minut, vaření se zahájí od daného okamžiku a jakmile je proces vaření dokončen, přístroj přejde do režimu, ve kterém bude hotové jídlo udržovat teplé.
 2. **Tlačítka nastavení** 15 nastavte čas, za který má být proces vaření dokončen.
 3. Stiskem **tláčitka Start** 17 spustíte.
- Jakmile čas nastavený v časovači vyprší, proces vaření je dokončen.

▲ TVORBA VLASTNÍHO REŽIMU VAŘENÍ

1. Opakovaným stiskem **tláčitka režimu vaření** 20 vyberte program z paměti (Memory 1, 2 nebo 3) nebo funkci vytvoření vlastního programu:
 - Chcete-li použít vlastní nastavení a uložit jej k pozdějšímu použití, vyberte jeden z programů z paměti.
 - Chcete-li použít vlastní nastavení, ale nebudete jej ukládat, vyberte režim vlastního nastavení (DIY Mode)
2. Stiskněte **tláčítko nastavení času** 14.
3. **Tlačítka nastavení** 15 změňte dobu vaření.
4. Stiskněte OK.
5. **Tlačítka nastavení** 15 změňte dobu vaření.
6. Stiskněte OK.
7. Stiskem **tláčitka Start** 17 spustíte proces vaření.

Teplota bliká, dokud není dosažena. Časovač poté zahájí odpočet.

Pokud je vybrán program z paměti, nastavení se automaticky uloží do vybraného programu uloženého v paměti, jakmile stisknete tlačítka Start.

▲ POUŽITÍ FUNKCE OHŘÍVÁNÍ

1. Stiskněte **tláčítka ohřívání** 19. Přístroj spustí ohřívání.
- Přístroj spustí ohřívání. Po 8 minutách přístroj přejde do režimu udržování teploty, a to maximálně na dobu 25 hodin.

▲ ČIŠTĚNÍ A PÉČE

1. Spotřebič vypněte a odpojte od zdroje napájení.
2. Nechte spotřebič vychladnout.
3. Opláchněte následující části horkou vodou:
 - Varná nádoba 4
 - Parní koš 3
 - Naběračka na rýži 8
 - Odměrka 9
- 1 Varnou nádobu a parní koš lze umývat v myčce.
4. Očistěte spotřebič navlhčeným hadříkem.
5. Uprostřed víka se nachází parní ventil. Pokud se ventil zanesou, uchopte jej zevnitř víka a otočte jím proti směru hodinových ručiček, tím jej vytáhnete z obruby. Ventil lze očistit pod tekoucí vodou. Nechte jej zcela vyschnout a nasadte zpět do obruby otočením ve směru hodinových ručiček, dokud nepřekročíte tlakový bod.

▲ TECHNICKÉ SPECIFIKACE

Model č.:	EB-50J05, Type 8161
Napětí/frekvence	220–240 V~ / 50 – 60 Hz
Výstup	860 W
Rozměry (Š×H×V)	30 × 25 cm (Ø × V)
Hmotnost	3,9 kg

Technické změny vyhrazeny

🇸🇰 Návod na rýchle spustenie

RICE & POTATO COOKER

Type 8161

Podrobný návod, odpovede na často kladené otázky a recepty môžete nájsť na

www.solis.com/manuals

▲ URČENÉ POUŽITIE

- Tento spotrebič je určený na prípravu rôznych pokrmov pomocou varenia alebo naparovania.
- Zariadenie používajte len podľa popisu v tomto návode.
- Toto zariadenie je určené na použitie v domácnosti a podobných aplikáciách, ako sú:
 - kuchynské priestory pre personál v prevádzkach, kanceláriách a ostatných pracovných prostrediach;
 - domy na farme;
 - priestory, ktoré používajú klienti v hoteloch, motelloch a ostatné prostredia obytného typu;
 - prostredia typu nocľahu s raňajkami.
- Toto zariadenie je určené len na použitie vo vnútornom prostredí.
- Toto zariadenie nie je určené na to, aby ho používali osoby (vrátane detí) so zníženými fyzickými, zmyslovými alebo duševnými schopnosťami alebo nedostatkom skúseností a znalostí, pokiaľ nie je pre ne zabezpečený dozor alebo zaškolenie ohľadne používania tohto zariadenia osobou zodpovednou za ich bezpečnosť.
- Akékoľvek iné použitie spotrebiča ako je popísané v tomto návode, sa bude považovať za nesprávne použitie a môže spôsobiť zranenie, poškodenie spotrebiča a viesť k zrušeniu platnosti záruky.

▲ DÔLEŽITÉ BEZPEČNOSTNÉ POKYNY

Všeobecné bezpečnostné pokyny

⚠ VÝSTRAHA

- Pred inštaláciou alebo použitím tohto spotrebiča si nezabudnite prečítať a pochopiť všetky pokyny v tomto návode na používanie. Tento dokument uchovajte pre potreby v budúcnosti.
- Zariadenie nepoužívajte, ak je jeho časť poškodená alebo chybná. Poškodené alebo chybné zariadenie okamžite vymeňte

- Ak dôjde k poškodeniu napájacieho kábla, vymeňte ho za originálny špeciálny kábel alebo zostavu dostupnú od výrobcu alebo servisného zástupcu.
- Počas skladovania nič neumiestňujte na veko.

Bezpečnostné pokyny týkajúce sa inštalácie

▲ VÝSTRAHA

- Dávajte pozor, aby vám zariadenie nespadlo a zabráňte nárazom.
- Spotrebič umiestnite na stabilný, rovný povrch odolný voči teplu a vlhkosti.
- Uchovávajte minimálnu bezpečnú vzdialenosť 20 cm medzi zariadením a stenami, záclonami alebo inými materiálmi a predmetmi a zabezpečte, aby mohol okolo zariadenia voľne cirkulovať vzduch.
- Neumiestňujte spotrebič na priame slnečné svetlo.
- Pred použitím spotrebiča skontrolujte, či napätie uvedené na typovom štítku vášho spotrebiča zodpovedá vášmu sieťovému napätiu. Spotrebič nepoužívajte s rozdvojkou.
- Nepoužívajte časovač ani osobitný systém diaľkového ovládania, ktorý by zapol zariadenie automaticky.
- Nenechávajte napájací kábel visieť cez okraj stola, aby nedošlo k stiahnutiu zariadenia nadol. Dbajte na to, aby zariadenie ani napájací kábel či zástrčka neprišli do kontaktu s horúcimi povrchmi, ako sú horúce platne variča alebo radiátor, ani do kontaktu so samotným zariadením.
- Nikdy neumiestňujte zariadenie takým spôsobom, pri ktorom by hrozilo riziko pádu do vody alebo kontaktu s vodou, respektíve s inými kvapalinami (napr. v umývadle alebo jeho blízkosti).
- Nikdy nesiahajte na spotrebič, ktorý spadol do vody alebo inej kvapaliny:
 - Vždy použite suché gumené rukavice na odpojenie spotrebiča od elektrickej zásuvky pred jeho vybratím z vody.
 - Nezačínajte znova používať spotrebič pred tým, ako dáte skontrolovať jeho funkčnosť a bezpečnosť spoločnosti Solis alebo servisnému stredisku oprávnenému spoločnosťou Solis.
- Spotrebič neumiestňujte priamo pod elektrickú zásuvku.

- Pred premiestnením spotrebiča vypnite a odpojte spotrebič od elektrickej zásuvky.
- Pred použitím spotrebiča úplne odviňte napájací kábel.

Bezpečnostné pokyny týkajúce sa používania

▲ VÝSTRAHA

- Deti musia byť pod dozorom, aby sa zabezpečilo, že sa so zariadením nebudú hrať.
- Spotrebič neobsluhujte mokrými rukami.
- Spotrebič používajte len s dodaným príslušenstvom alebo príslušenstvom odporúčaným spoločnosťou Solis. Nesprávne príslušenstvo alebo nesprávne použitie môže viesť k poškodeniu spotrebiča.
- Počas procesu prípravy pokrmov sa časti spotrebiča môžu zohriať na vysokú teplotu.
- Spotrebič použite len po správnom umiestnení varného hrnca a nádržky na kondenzovanú vodu.
- Spotrebič nepremiestňujte, keď sa používa alebo obsahuje horúcu vodu.
- Nezakrývajte ventil na vývod pary, keď sa spotrebič používa.
- Budte opatrní pri otváraní veka. Môže uniknúť horúca para.
- Nepoužívajte varný hrniec priamo na sporáku. Varný hrniec používajte len v tomto spotrebiči.
- Spotrebič nezapínajte, keď sa varný hrniec nenachádza v spotrebiči.
- Neumiestňujte pokrm priamo do spotrebiča. Vždy používajte varný hrniec.
- Naparovací podnos používajte len v kombinácii s varným hrncom.
- Nezapínajte spotrebič, keď je prázdny.
- Počas procesu prípravy pokrmov vždy majte zatvorené veko.
- Dbajte na to, aby nedošlo k vyliatiu na napájací konektor.
- Funkciu udržiavania v teple nepoužívajte dlhšie ako 24 hodín.
- Zástrčku odpojte od elektrickej zásuvky, keď sa spotrebič nepoužíva.
- Počas používania alebo krátko po skončení používania sa nedotýkajte povrchu vykurovacieho telesa. Vykurovacie teleso môže obsahovať zvyškové teplo.

Bezpečnostné pokyny týkajúce sa údržby

▲ VÝSTRAHA

- Pred servisom a pri výmene dielov vypnite a odpojte spotrebič od zdroja napájania.
- Pred vyčistením nechajte spotrebič vychladnúť.
- Nikdy neponárajte spotrebič do vody ani ho nedávajte do umývačky riadu.
- V umývačke riadu je možné čistiť len varný hrniec a naparovací kôš.
- Pri čistení spotrebiča nepoužívajte brúsne chemické čistiace prostriedky ako čpavok, kyselinu alebo acetón. Spotrebič by sa tým mohol poškodiť.

▲ OBSAH

Skontrolujte obsah balenia:

1x Odmerka

1x Naberačka na ryžu

1x RICE & POTATO COOKER

1x Návod na použitie

1x Varný hrniec

1x Napájací kábel

1x Naparovací kôš

▲ POPIS SPOTREBIČA (POZRITE SI OBRÁZOK A)

- | | |
|------------------------------------|------------------------|
| 1 Tlačidlo veka | 7 Hlavný vypínač |
| 2 Ovládacie tlačidlá | 8 Naberačka na ryžu |
| 3 Naparovací kôš | 9 Odmerka |
| 4 Varný hrniec | 10 Kondenzačná nádržka |
| 5 Nadstavec na kondenzačnú nádržku | 11 Napájací kábel |
| 6 Napájací konektor | |

▲ OVLÁDACIE TLAČIDLÁ (POZRITE SI OBRÁZOK B)

- | | |
|-----------------------------|------------------------------------|
| 12 Displej | 17 Tlačidlo spustenia |
| 13 Tlačidlo časovača | 18 Tlačidlo uchovávania tepla |
| 14 Tlačidlo nastavenia času | 19 Tlačidlo opätovného zohriatia |
| 15 Nastavovacie tlačidlá | 20 Tlačidlo režimu prípravy pokrmu |
| 16 Tlačidlo zrušenia | |

▲ PRED PRVÝM POUŽITÍM

1. Stlačením **tlačidla veka** 1 otvorte veko.
2. Nasledujúce časti opláchnite horúcou vodou:
 - Varný hrniec 4
 - Naparovací kôš 3

- Naberačka na ryžu 8
- Odmerka 9

▲ INŠTALÁCIA

1. Spotrebič umiestnite na stabilný, rovný povrch odolný voči teplu a vlhkosti.
2. Umiestnite **kondenzačnú nádržku** 10 na **nadstavec na kondenzačnú nádržku** 5. Potlačte ju tak, aby zacvakla na miesto (pozrite si obrázok C).

▲ PRÍPRAVA NA VARENIE ZEMIAKOV

1. Naplňte **varný hrniec** 4 0,8 litra vody.
2. Umiestnite zemiaky do **naparovacieho koša** 3.
3. Zmontujte spotrebič (pozrite si obrázok D).

▲ PRÍPRAVA NA VARENIE RYŽE

1. Naplňte **varný hrniec** 4 ryžou.
1. Do odmerky vojde 180 ml ryže, keď sa naplní po okraj. Pridajte požadované množstvo vody. Príklad: Ak do varného hrnca nasypete šesť odmeriek naplnených po okraj, pričom každá bude obsahovať 180 ml suchej ryže, varný hrniec naplníte vodou až po značku 6 CUP (6 POHÁROV).
2. Pridajte vodu do **varného hrnca** 4.
3. Zmontujte spotrebič (pozrite si obrázok E).

▲ ZAPNUTIE SPOTREBIČA

1. Pripojte **napájací kábel** 11 k **napájaciemu vstupu** 6.
2. Druhý koniec **napájacieho kábla** 11 pripojte k napájacej elektrickej zásuvke.
3. Prepnutím **hlavného vypínača** 7 do polohy I zapnite spotrebič.

▲ PRÍPRAVA POKRMU

1. Zatvorte veko.
2. Opakovaným stláčaním **tlačidla režimu prípravy pokrmu** 20 zvolte program prípravy pokrmu:
 - Keď sa v zozname programov nachádza váš typ pokrmu, zvolte zodpovedajúci program.
 - Keď chcete použiť vlastné nastavenia, zvolte niektorý z programov pamäte alebo funkciu Urob si sám (pozrite si kapitolu Vytvorenie režimu vlastnej prípravy pokrmu).
1. Ak chcete použiť funkciu časovača, pozrite si kapitolu Použitie funkcie časovača.
3. Stlačením **tlačidla spustenia** 17 spustíte proces prípravy pokrmu. Keď sa proces prípravy pokrmu ukončí, spotrebič vydá zvukový signál a prejde do režimu udržiavania v teple. Funkcia udržiavania v teple sa po 24 hodinách automaticky vypne.

▲ POUŽÍVANIE FUNKCIE ČASOVAČA

1. Stlačte **tlačidlo nastavenia času** 13.
1. Použitie funkcie časovača na nastavenie času (minimálny čas prípravy pokrmu zvoleného programu +21 minútová doba oneskorenia), po uplynutí ktorého by sa mal proces prípravy pokrmu ukončiť. 20 minút pred aktuálnou dobou prípravy pokrmu zvoleného programu sa spotrebič začne zahrievať. Ak sa teplota spustenia zvoleného programu prípravy pokrmu dosiahne pred uplynutím týchto 20 minút, doba prípravy pokrmu sa začne odpočítavať od tohto momentu a po dokončení procesu prípravy pokrmu prejde spotrebič do režimu udržiavania v teple.
2. Pomocou **nastavovacích tlačidiel** 15 nastavte čas, po uplynutí ktorého by sa mal proces prípravy pokrmu ukončiť.

3. Stlačením **tlačidla spustenia** 17 vykonajte spustenie.
Po uplynutí doby nastavenia časovača sa proces prípravy pokrmu ukončí.

▲ VYTVORENIE REŽIMU VLASTNEJ PRÍPRAVY POKRMU

1. Opakovaným stláčaním **tlačidla režimu prípravy pokrmu** 20 zvolte program pamäte (pamät 1, 2 alebo 3) alebo funkciu Urob si sám:
 - Keď chcete použiť svoje vlastné nastavenia a uložiť ich na neskoršie použitie, zvolte niektorý z programov pamäte.
 - Keď chcete použiť svoje vlastné nastavenia, ale nepotrebuje ich uložiť, zvolte režim Urob si sám.
2. Stlačte **tlačidlo nastavenia času** 14.
3. Pomocou **nastavovacích tlačidiel** 15 podľa potreby zmeňte dobu prípravy pokrmu.
4. Stlačte OK.
5. Pomocou **nastavovacích tlačidiel** 15 podľa potreby zmeňte teplotu prípravy pokrmu.
6. Stlačte OK.
7. Stlačením **tlačidla spustenia** 17 spustíte proces prípravy pokrmu.

Indikátor teploty bude blikať dovtedy, kým sa nedosiahne požadovaná teplota. Vtedy časovač spustí odpočítavanie.

Keď sa zvolí program pamäte, zvolené nastavenia sa automaticky uložia do zvoleného programu pamäte, keď sa použije tlačidlo spustenia.

▲ POUŽITIE FUNKCIE OPĀTOVNÉHO OHREVVU

1. Stlačte **tlačidlo opätovného ohrevu** 19. Spotrebič spustí opätovný ohrev.
Spotrebič spustí opätovný ohrev. Po 8 minútach prejde spotrebič do režimu udržiavania v teple na maximálne 24 hodín.

▲ ČISTENIE A STAROSTLIVOSŤ

1. Vypnite a odpojte spotrebič od zdroja napájania.
2. Nechajte spotrebič vychladnúť.
3. Nasledujúce časti opláchnite horúcou vodou:
 - Varný hrniec 4
 - Naparovací kôš 3
 - Naberačka na ryžu 8
 - Odmerka 9
4. Varný hrniec a naparovací kôš je možné čistiť aj v umývačke riadu.
5. Spotrebič čistite mierne navlhčenou handričkou.
6. V strede veka sa nachádza parný ventil. Ak sa tento ventil znečistí, uchopte ho zvnútra veka a otočením proti smeru hodinových ručičiek ho vyberte z povrchu. Môže sa vyčistiť pod tečúcou vodou. Nechajte ho úplne vyschnúť a založte ho späť do podpery otočením v smere hodinových ručičiek tak, aby sa prekročil tlakový bod.

▲ TECHNICKÉ ÚDAJE

Číslo modelu	EB-50J05, Type 8161
Napätie/frekvencia	220–240 V~ / 50 – 60 Hz
Výkon	860 W
Rozmery (Š x H x V)	30 x 25 cm (Ø x H)
Hmotnosť	3,9 kg

Technické zmeny vyhradené.

RU Краткое руководство

RICE & POTATO COOKER

Type 8161

Подробное руководство, ответы на часто задаваемые вопросы и рецепты можно найти на www.solis.com/manuals

▲ ЦЕЛЕВОЕ НАЗНАЧЕНИЕ

- Данный прибор предназначен для приготовления различных блюд в режиме варки или в режиме приготовления на пару.
- Данный прибор следует использовать согласно описанным в настоящем руководстве инструкциям.
- Данный прибор предназначен для домашнего использования, а также для подобного применения в таких местах, как:
 - кухонные зоны для персонала в магазинах, офисах и других производственных помещениях;
 - жилые постройки на фермах;
 - отели, мотели и другие помещения жилого типа (самостоятельное использование клиентами);
 - небольшие гостиницы, предлагающие завтрак.
- Данный прибор предназначен для использования только в помещении.
- Данный прибор не предназначен для использования лицами с ограниченными физическими, сенсорными или умственными способностями (в том числе детьми), а также лицами, не обладающими необходимыми знаниями и опытом, за исключением случаев, когда они прошли инструктаж по использованию прибора или находятся под присмотром лица, ответственного за их безопасность.
- Любое использование прибора при несоблюдении описанных в настоящем руководстве инструкций считается неправильным и может привести к травме, повреждению прибора и аннулированию гарантии.

▲ ВАЖНЫЕ МЕРЫ ПРЕДОСТОРОЖНОСТИ

Общие правила техники безопасности

▲ ВНИМАНИЕ

- Перед установкой или эксплуатацией прибора следует полностью прочесть и понять инструкции, описанные в настоящем руководстве

по эксплуатации. Сохраните данный документ для дальнейшего использования.

- Не используйте прибор, если какие-либо детали повреждены или неисправны. Незамедлительно замените поврежденную или неисправную деталь.
- Если повреждён кабель питания, замените его на оригинальный специальный кабель или кабельную сборку, поставляемые производителем или его сервисным агентом.
- Ничего не кладите на крышку во время хранения.

Правила техники безопасности при установке

▲ ВНИМАНИЕ

- Не роняйте прибор и берегите его от ударов.
- Установите прибор на устойчивой, плоской, термостойкой и влагостойкой поверхности.
- Оставляйте безопасное расстояние не менее 20 см между прибором и стенами, занавесками или другими материалами и предметами, а также следите, чтобы воздух вокруг устройства мог свободно циркулировать.
- Не размещайте прибор под прямыми солнечными лучами.
- Перед использованием прибора проверьте, чтобы напряжение, указанное на заводской табличке вашего прибора, соответствовало напряжению вашей сети. Запрещается эксплуатировать прибор с многоместным штепсельным адаптером.
- Запрещается использовать таймер или отдельную систему дистанционного управления, которая автоматически включает прибор.
- Во избежание падения прибора не оставляйте шнур питания свисающим с края стола. Следите, чтобы ни сам прибор, ни его шнур питания и вилка не соприкасались с горячими поверхностями, например, конфорками или радиаторам.
- Никогда не размещайте прибор так, чтобы он мог упасть в воду или на него могла попасть вода или другие жидкости (например, в раковине или рядом с ней).
- Не дотрагивайтесь до прибора, если он упадет в воду или другие жидкости:

– Всегда надевайте сухие резиновые перчатки, чтобы отключить прибор от сети, прежде чем доставать его из воды.

– Прежде чем использовать прибор повторно, необходимо направить его в компанию Solis или в авторизованный сервисный центр Solis для проверки его функционального состояния и безопасности.

- Не размещайте прибор непосредственно под розеткой.
- Выключите и отключите прибор от электросети, прежде чем переставить прибор.
- Перед использованием полностью размотайте шнур питания.

Правила техники безопасности при эксплуатации

▲ ВНИМАНИЕ

- Следите за тем, чтобы дети не играли с прибором.
- Не работайте с прибором мокрыми руками.
- Используйте прибор только с принадлежностями, входящими в комплект поставки или рекомендованными компанией Solis. Неправильные принадлежности или неправильное использование могут привести к повреждению прибора.
- Во время приготовления детали прибора могут нагреваться.
- Используйте прибор только в том случае, если чаша для варки и емкость для конденсата установлены правильно.
- Не перемещайте прибор, когда он работает или когда в нем находится горячая вода.
- Не закрывайте выпускной паровой клапан во время использования прибора.
- Соблюдайте осторожность при открытии крышки. Может выходить горячий пар.
- Не ставьте чашу для варки на плите. Чаша для варки предназначена исключительно для использования внутри прибора.
- Не включайте прибор, если в нем нет чаши для варки.
- Не кладите продукты прямо в прибор. Всегда используйте чашу для варки.

- Используйте поддон для пара только вместе с чашей для варки.
- Не включайте прибор, когда он пустой.
- Во время приготовления всегда закрывайте крышку.
- Старайтесь не проливать воду на соединитель электропитания.
- Не используйте функцию поддержания тепла более 24 часов.
- Вынимайте вилку из розетки, когда прибор не используется.
- Не прикасайтесь к поверхности нагревательного элемента во время или вскоре после использования. Нагревательный элемент может содержать остаточное тепло.

Правила техники безопасности при техническом обслуживании

▲ ВНИМАНИЕ

- Выключите и отключите прибор от электросети перед обслуживанием и при замене деталей.
- Перед выполнением очистки дайте прибору остыть.
- Никогда не погружайте прибор в воду и не ставьте его в посудомоечную машину.
- В посудомоечной машине можно мыть только чашу для варки и паровую корзину.
- Во время очистки прибора не используйте абразивные средства химической очистки, в частности, аммиак, кислоту или ацетон. Они могут повредить прибор.

▲ СОДЕРЖАНИЕ

Проверьте содержимое упаковки:

1x Мерный стакан

1x Ложка для риса

1x RICE & POTATO COOKER

1x Руководство по эксплуатации

1x Чаша для варки

1x Кабель питания

1x Паровая корзина

▲ ОПИСАНИЕ ПРИБОРА (СМ. ИЗОБРАЖЕНИЕ А)

- | | |
|-----------------------------------|---------------------------|
| 1 Кнопка крышки | 7 Переключатель питания |
| 2 Кнопки управления | 8 Ложка для риса |
| 3 Паровая корзина | 9 Мерный стакан |
| 4 Чаша для варки | 10 Емкость для конденсата |
| 5 Фиксатор емкости для конденсата | 11 Кабель питания |
| 6 Разъём питания | |

▲ КНОПКИ УПРАВЛЕНИЯ (СМ. ИЗОБРАЖЕНИЕ В)

- | | |
|------------------------------|----------------------------------|
| 12 Дисплей | 17 Кнопка «Старт» |
| 13 Кнопка «Таймер» | 18 Кнопка «Поддержание тепла» |
| 14 Кнопка «Установить время» | 19 Кнопка «Подогрев» |
| 15 Кнопки регулировки | 20 Кнопка «Режима приготовления» |
| 16 Кнопка «Отмена» | |

▲ ПЕРЕД ПЕРВЫМ ИСПОЛЬЗОВАНИЕМ

1. Нажмите **кнопку крышки** 1 чтобы открыть крышку.
2. Промойте следующие детали горячей водой:
 - Чаша для варки 4
 - Паровая корзина 3
 - Ложка для риса 8
 - Мерный стакан 9

▲ УСТАНОВКА

1. Установите прибор на устойчивой, плоской, термостойкой и влагостойкой поверхности.
2. Установите **емкость для конденсата** 10 напротив **фиксатора для емкости для конденсата** 5. Нажмите до щелчка (см. Изображение С).

▲ ПОДГОТОВКА К ПРИГОТОВЛЕНИЮ КАРТОФЕЛЯ

1. Налейте в **чашу для варки** 4 0,8 литра воды.
2. Поместите картофель в **паровую корзину** 3.
3. Завершите сборку прибора (см. Изображение D).

▲ ПОДГОТОВКА К ПРИГОТОВЛЕНИЮ РИСА

1. Насыпьте рис в **чашу для варки** 4.
- 1 Мерный стакан вмещает 180 мл риса при его заполнении до краев. Добавьте необходимое количество воды. Пример: Если вы засыпаете в чашу для варки шесть заполненных до краев мерных стаканов сухого риса емкостью 180 мл, налейте воды до отметки «6 СТАКАНОВ».
2. Добавьте воду в **чашу для варки** 4.
3. Завершите сборку прибора (см. Изображение E).

▲ ВКЛЮЧЕНИЕ ПРИБОРА

1. Вставьте **кабель питания** 11 в **разъём питания** 6.
2. Вставьте другой конец **кабеля питания** 11 в розетку питания.
3. Установите **переключатель питания** 7 в положение I, чтобы включить прибор.

▲ ПРИГОТОВЛЕНИЕ

1. Закройте крышку.
2. Несколько раз нажмите **кнопку режима приготовления** 20, чтобы выбрать программу приготовления:
 - Если ваше блюдо есть в списке программ, выберите соответствующую программу.
 - Если вас интересуют пользовательские настройки, выберите одну из программ «Память» или «Сделай сам» (см. главу «Создание пользовательского режима приготовления»).
- 1 Информация о том, как использовать функцию таймера, содержится в главе «Использование функции таймера».
3. Нажмите **кнопку «Старт»** 17, чтобы начать процесс приготовления.

По завершении процесса приготовления прибор издает звуковой сигнал и переходит в режим поддержания тепла. Функция поддержания тепла автоматически отключается через 24 часа.

▲ ИСПОЛЬЗОВАНИЕ ФУНКЦИИ ТАЙМЕРА

1. Нажмите **Нажмите кнопку «Установить время»** 13.
 - 1 С помощью функции таймера установите время (минимальное время приготовления выбранной программы + время задержки 21 минута), по истечении которого процесс приготовления должен быть завершен. За 20 минут до начала приготовления для выбранной программы прибор начинает нагреваться. Если заданная температура для выбранной программы приготовления будет достигнута до истечения этих 20 минут, с этого момента начнется обратный отсчет времени приготовления, и по завершении процесса приготовления прибор перейдет в режим поддержания тепла.
 2. С помощью **кнопок регулировки** 15 установите время, по истечении которого процесс приготовления должен быть завершен.
 3. Чтобы начать, нажмите **кнопку «Старт»** 17.

Когда таймер отключится, процесс приготовления будет завершен.

▲ СОЗДАНИЕ ПОЛЬЗОВАТЕЛЬСКОГО РЕЖИМА ПРИГОТОВЛЕНИЯ

1. Несколько раз нажмите **кнопку «Режим приготовления»** 20, чтобы выбрать программу «Память» (память 1, 2 или 3) или функцию «Сделай сам»:
 - Если вы хотите использовать свои собственные настройки и сохранить их для дальнейшего использования, выберите одну из программ памяти.
 - Если вы хотите использовать собственные настройки, но при этом не хотите их сохранять, выберите режим «Сделай сам».
2. Нажмите **кнопку «Установить время»** 14.
3. С помощью **кнопок регулировки** 15 установите время приготовления.
4. Нажмите ОК.
5. С помощью **кнопок регулировки** 15 установите температуру приготовления.
6. Нажмите ОК.
7. Нажмите **кнопку «Старт»** 17, чтобы начать процесс приготовления.

Температура будет мигать до тех пор, пока не будет достигнуто заданное значение. После этого таймер начнет обратный отсчет.

Если выбрана программа памяти, настройки автоматически сохраняются в выбранной программе памяти при использовании кнопки «Старт».

▲ ИСПОЛЬЗОВАНИЕ ФУНКЦИИ ПОДОГРЕВА

1. Нажмите **кнопку «Подогрев»** 19. Прибор начнет нагреваться.

Прибор начнет нагреваться. Через 8 минут прибор перейдет в режим поддержания тепла не более чем на 24 часа.

▲ ОЧИСТКА И УХОД

1. Выключите прибор и отсоедините его от источника питания.
2. Дайте прибору остыть.
3. Промойте следующие детали горячей водой:
 - Чаша для варки 4
 - Паровая корзина 3
 - Ложка для риса 8
 - Мерный стакан 9
- 1 Чашу для варки и паровую корзину также можно мыть в посудомоечной машине.
4. Для очистки прибора используйте влажную тряпку.
5. В центре крышки находится паровой клапан. Если он загрязнится, возьмитесь за него с внутренней стороны крышки и поверните против часовой стрелки, чтобы извлечь его из обода. Его можно мыть под проточной водой. Подождите, пока он полностью высохнет, а затем вставьте его обратно в обод, повернув по часовой стрелке, пока не будет превышена точка давления.

▲ ТЕХНИЧЕСКИЕ ХАРАКТЕРИСТИКИ

№ модели	EB-50J05, тип 8161
Напряжение / частота	220–240 В~ / 50 – 60 Гц
Мощность	860Вт
Размеры (Ш x Г x В)	30 x 25 см (Ø x H)
Вес	3,9 кг

Возможны технические изменения.

TR Hızlı başlangıç kılavuzu

RICE & POTATO COOKER

Type 8161

www.solis.com/manuals içerisinde ayrıntılı bir kılavuz, sıkça sorulan soruların cevapları ve tarifleri bulabilirsiniz.

▲ KULLANIM AMACI

- Bu ürün haşlama veya buhar yoluyla çeşitli yemekler pişirmek üzere tasarlanmıştır.
- Ürünü sadece bu kılavuzda tarif edilen şekilde kullanın.
- Bu cihaz evde ve aşağıdakiler gibi benzer uygulamalarda kullanılmak üzere tasarlanmıştır:
 - mağazalar, ofisler ve diğer çalışma ortamlarındaki personel mutfakları;
 - çiftlik evleri;
 - otel, motel ve diğer konaklama yerlerindeki müşteriler tarafından;
 - oda-kahvaltı hizmeti veren yerler.
- Bu ürün sadece kapalı alanda kullanılmak üzere tasarlanmıştır.
- Bu cihaz güvenliklerinden sorumlu bir kişi tarafından kendilerine nezaret edilmedikçe veya cihazın kullanımı hakkında talimat verilmemişse (çocuklar dahil) fiziksel, duyuşsal veya zihinsel becerileri yetersiz veya tecrübesiz ve cihaz hakkında bilgisi olmayan kişilerce kullanıma uygun değildir.

- Ürünün bu kılavuzda açıklananlar dışında herhangi bir amaçla kullanımı hatalı kullanım olarak kabul edilir ve yaralanmalara, ürünün zarar görmesine ve garantinin geçersiz kılınmasına neden olabilir.

▲ ÖNEMLİ GÜVENLİK ÖNLEMLERİ

Genel güvenlik talimatları

▲ UYARI

- Ürünü kurmadan veya kullanmadan önce bu kullanım kılavuzundaki talimatları sonuna kadar okuduğunuzdan ve anladığınızdan emin olun. Bu belgeyi ileride başvurmak üzere saklayın.
- Herhangi bir parçası hasarlı veya bozursa cihazı kullanmayın. Hasarlı veya bozuk bir cihazı hemen değiştirin
- Güç kablosu zarar görmüşse üreticiden veya servis yetkilisinden alınabilecek orijinal özel kabloyla veya tüm tertibatı birlikte değiştirin.
- Ürünü saklarken kapağın üzerine herhangi bir şey koymayın.

Kurulumla ilgili güvenlik talimatları

▲ UYARI

- Cihazı düşürmeyin ve darbelerden korumaya çalışın.
- Ürünü sabit, düz, ısıya ve neme karşı dayanıklı bir yüzeyin üzerine yerleştirin.
- Cihazla duvarlar, perdeler veya diğer eşyalar ve nesnelere arasında en az 20 cm'lik bir mesafe bırakın ve havanın cihazın etrafında serbestçe dolaştığından emin olun.
- Ürünü doğrudan güneş ışığının altında bırakmayın.
- Ürünü kullanmadan önce ürününüzün üretici tanıtım plakasında belirtilen voltaj değerinin şebeke voltajınıza uygun olduğunu kontrol edin. Ürünü çoklu priz adaptörüne bağlamayın.
- Ürünü otomatik olarak çalıştıracak bir zamanlayıcı veya ayrı bir uzaktan kumanda sistemi kullanmayın.
- Cihazın aşağı çekilmesini önlemek için güç kablosunu masanın kenarlarından aşağı sarkar şekilde bırakmayın. Cihazın, güç kablosunun veya fişin elektrikli ocak veya radyatör gibi sıcak yüzeylerle veya cihazın kendisiyle temas etmediğinden emin olun.

- Cihazı asla suya düşme veya suyla ya da başka sıvılarıyla temas etme riskinin bulunduğu yerlere koymayın (ör. lavabonun içine veya yakınına).
- Asla suya veya başka sıvıların içerisine düşmüş bir ürüne dokunmayın:
 - Ürünü sudan çıkarmadan önce fişini çekmek için her zaman kuru kauçuk eldivenler takın.
 - Ürünün doğru çalıştığını ve güvenli olduğunu Solis veya bir Solis yetkili servis merkezine kontrol ettirmeden önce ürünü tekrar kullanmaya çalışmayın.
- Ürünü doğrudan bir priz altına koymayın.
- Ürünü hareket ettirmeden önce ürünü kapatın ve fişini çekin.
- Kullanmadan önce güç kablosunu sonuna kadar açın.

Kullanımla ilgili güvenlik talimatları

▲ UYARI

- Cihazla oynamadıklarından emin olmak için çocuklara nezaret edilmelidir.
- Ürünü elleriniz ıslakken çalıştırmayın.
- Ürünü sadece birlikte verilen veya Solis tarafından önerilen aksesuarlarla birlikte kullanın. Yanlış aksesuarlar veya hatalı kullanım, ürüne zarar verebilir.
- Ürünün parçaları pişirme işlemi sırasında ısınabilir.
- Ürünü yalnızca pişirme kabı ile yoğunlaşma su deposu doğru şekilde yerleştirildiği zaman kullanın.
- Ürünü kullanım sırasında veya içerisinde sıcak su varken hareket ettirmeyin.
- Ürünü kullanırken buhar çıkış supabının üzerini kapatmayın.
- Kapağı açarken dikkatli olun. Sıcak buhar dışarı kaçabilir.
- Pişirme kabını doğrudan ocağın üzerine koymayın. Bu pişirme kabını yalnızca bu üründe kullanın.
- Pişirme kabı ürünün içinde değilken ürünü çalıştırmayın.
- Asla yiyecekleri doğrudan ürünün içine koymayın. Her zaman pişirme kabını kullanın.
- Buhar kabını yalnızca pişirme kabıyla birlikte kullanın.
- Ürün boşken ürünü çalıştırmayın.

- Pişirme işlemi sırasında her zaman kapağı kapatın.
- Güç konnektörünün üzerine bir şey dökmekten kaçının.
- Sıcak tutma işlevini 24 saatten daha uzun süre kullanmayın.
- Ürünü kullanmadığınız zaman fişini çıkarın.
- Kullanım sırasında veya kullandıktan hemen sonra ısıtma elemanının yüzeyine dokunmayın. Isıtma elemanı artık ısıya maruz kalmış olabilir.

Bakımla ilgili güvenlik talimatları

⚠ UYARI

- Ürünü, bakımını yapmadan veya parçalarını değiştirmeden önce kapatın ve fişini prizden çekin.
- Temizlemeden önce ürünün soğumasını bekleyin.
- Asla ürünü suya daldırmayın veya bulaşık makinesine yerleştirmeyin.
- Pişirme kabı ve buhar sepeti yalnızca bulaşık makinesinde temizlenebilir.
- Ürünü temizlemek için amonyak, asit veya aseton gibi aşındırıcı kimyasal temizlik maddeleri kullanmayın. Aksi takdirde cihaz zarar görebilir.

▲ İÇİNDEKİLER

Lütfen ambalajın içeriğini kontrol edin:

1x Ölçü kabı

1x Servis kaşığı

1x RICE & POTATO COOKER

1x Kullanıcı el kitabı

1x Pişirme kabı

1x Elektrik kablosu

1x Buhar sepeti

▲ ÜRÜNÜN TANIMI (BKZ. RESİM A)

- | | |
|-------------------------|--------------------|
| ① Kapak düğmesi | ⑨ Ölçü kabı |
| ② Ayar düğmeleri | ⑩ Su haznesi |
| ③ Buhar sepeti | ⑪ Elektrik kablosu |
| ④ Pişirme kabı | |
| ⑤ Su haznesi bağlantısı | |
| ⑥ Güç girişi | |
| ⑦ Açma/kapama düğmesi | |
| ⑧ Servis kaşığı | |

▲ AYAR DÜĞMELERİ (BKZ. RESİM B)

- | | |
|-----------------------|------------------------|
| ⑫ Ekran | ⑰ Başlat düğmesi |
| ⑬ Zamanlayıcı düğmesi | ⑱ Sıcak tutma düğmesi |
| ⑭ Süre ayarı düğmesi | ⑲ Isıtma düğmesi |
| ⑮ Ayar düğmeleri | ⑳ Pişirme modu düğmesi |
| ⑯ İptal düğmesi | |

▲ İLK KEZ KULLANMADAN ÖNCE

1. Kapağı açmak için **kapak düğmesine** ① basın.
2. Aşağıdaki parçaları sıcak suyla durulayın:
 - Pişirme kabı ④
 - Buhar sepeti ③
 - Servis kaşığı ⑧
 - Ölçü kabı ⑨

▲ KURULUM

1. Ürünü sabit, düz, ısıya ve neme karşı dayanıklı bir yüzeyin üzerine yerleştirin.
2. **Su haznesini** ⑩ **su haznesi bağlantısına** ⑤ takın. Yerine oturana kadar bastırın (bkz. resim C).

▲ PATATES PİŞİRME İÇİN HAZIRLAMA

1. **Pişirme kabına** ④ 0,8 litre su doldurun.
2. Patatesleri **buhar sepetine** ③ yerleştirin.
3. Ürünü birleştirin (bkz. resim D).

▲ PILAV PİŞİRME İÇİN HAZIRLAMA

1. Pirinçleri **pişirme kabına** ④ koyun.
- ① Bir ölçü kabı, silme dolu olarak 180 ml pirinç alır. Gerekli kadar su ekleyin. Örnek: Pişirme kabına her biri 180 ml kuru pirinç içeren silme dolu altı ölçü kabı pirinç koyarsanız, 6 KUPA işareti kadar su ekleyin.
2. **Pişirme kabına** ④ su ekleyin.
3. Ürünü birleştirin (bkz. resim E).

▲ ÜRÜNÜ ÇALIŞTIRMA

1. **Güç kablosunu** ⑪ **güç girişine** ⑥ takın.
2. **Güç kablosunun** ⑪ diğer ucunu prize takın.
3. Ürünü çalıştırmak için **açma/kapama düğmesini** ⑦ I konumuna getirin.

▲ PİŞİRME

1. Kapağı kapatın.
 2. Dilediğiniz pişirme programını seçene kadar **Pişirme Modu düğmesine** ⑳ basın:
 - Pişireceğiniz yemek program listesindeyse ilgili programı seçin.
 - Özel ayarları kullanmak istediğinizde Kayıtlı veya Kendin Yap programlarından birini seçin (Özel Tarif pişirme modu bölümüne bakın).
 - ① Zamanlayıcı işlevini kullanmak için Zamanlayıcı İşlevini Kullanma bölümüne bakın.
 3. Pişirme işlemi başlatmak için **Başlat düğmesine** ⑰ basın.
- Pişirme işlemi tamamlandığında ürün öter ve Sıcak Tutma moduna geçer. Sıcak Tutma işlevi 24 saat sonra otomatik olarak kapanır.

▲ ZAMANLAYICI İŞLEVİNİ KULLANMA

1. **Süre Ayarı düğmesine** 13 basın.
 - 1 Zamanlayıcı işlevini kullanarak pişirme işleminin tamamlanmasını istediğiniz süreyi ayarlayın (seçilen programın en düşük pişirme süresi ve +21 dakika gecikme süresi). Seçilen program için asıl pişirme süresinden 20 dakika önce ürün ısınmaya başlar. Seçilen pişirme programı için başlangıç sıcaklığına 20 dakika dolmadan önce ulaşırsa pişirme süresi o andan itibaren geri saymaya başlar ve pişirme işlemi tamamlanırken ürün, sıcak tutma moduna geçer.
 2. Pişirme işleminin tamamlanmasını istediğiniz süreyi ayarlamak için **Ayar düğmelerini** 15 kullanın.
 3. Başlatmak için **Başlat düğmesine** 17 basın.
- Zamanlayıcının süresi dolduğunda pişirme işlemi tamamlanmıştır.

▲ ÖZEL TARIF PIŞIRME MODU

1. Bir Kayıtlı program (kayıtlı 1, 2 veya 3) veya Kendin Yap işlevini seçene kadar **Pişirme Modu düğmesine** 20 basın:
 - Kendi ayarlarınızı kullanmak ve bunları daha sonra kullanmak için kaydetmek istediğinizde Kayıtlı programlardan birini seçin.
 - Kendi ayarlarınızı kullanmak istiyorsanız ama kaydetmek istemiyorsanız Kendin Yap modunu seçin.
2. **Süre ayarı düğmesine** 14 basın.
3. Pişirme süresini değiştirmek için **Ayar düğmelerini** 15 kullanın.
4. Tamam düğmesine basın.
5. Pişirme sıcaklığını değiştirmek için **Ayar düğmelerini** 15 kullanın.
6. Tamam düğmesine basın.
7. Pişirme işlemi başlatmak için **Başlat düğmesine** 17 basın.

İstlenen sıcaklığa ulaşılan kadar sıcaklık göstergesi yanıp söner. Daha sonra zamanlayıcı geri saymaya başlar.

Kayıtlı bir program seçildiğinde başlat düğmesi kullanıldığı zaman ayarlar otomatik olarak seçilen kayıtlı programa kaydedilir.

▲ ISITMA İŞLEVİNİ KULLANMA

1. **Isıtma düğmesine** 19 basın. Ürün ısınmaya başlar.
- Ürün ısınmaya başlar. 8 dakika sonra ürün maks. 24 saat süreyle Sıcak Tutma moduna geçer.

▲ TEMİZLİK VE BAKIM

1. Ürünü kapatın ve fişini prizden çekin.
2. Ürünün soğumasını bekleyin.
3. Aşağıdaki parçaları sıcak suyla durulayın:
 - Pişirme kabı 4
 - Buhar sepeti 3
 - Servis kaşığı 8
 - Ölçü kabı 9
- 1 Pişirme kabı ve buhar sepeti de bulaşık makinesinde yıkanabilir.
4. Ürünü hafif nemli bir bezle temizleyin.
5. Kapağın ortasında bir buhar supabı bulunmaktadır. Bu supap kirlenirse kapağın iç tarafından supabı tutun ve yerinden çıkarmak için saat yönünün tersine doğru döndürün. Musluk altında temizlenebilir. Tamamen kurumasını bekleyin ve basınç noktası aşılanaya kadar saat yönünde döndürerek yerine yeniden takın.

▲ TEKNİK ÖZELLİKLER

Model No.	EB-50J05, Type 8161
Gerilim / frekans	220–240 V~ / 50 – 60 Hz
Çıkış	860 W
Boyutlar (G x D x Y)	30 x 25 cm (Ø x H)
Ağırlık	3,9 kg

Teknik değişiklik hakkı saklıdır.

▲ استفاده از عملکرد REHEAT (گرمایش مجدد)

۱. دکمه Reheat (گرمایش مجدد) 19 را فشار دهید. دستگاه سژوع به گرمایش مجدد خواهد کرد.
دستگاه شروع به گرمایش مجدد خواهد کرد. پس از ۸ دقیقه، دستگاه به مدت حداکثر ۲۴ ساعت وارد حالت «گرم نگه داشتن» می‌شود.

▲ تمیزی کردن و مراقبت

- دستگاه را خاموش کنید و از برق بکشید.
- بگذارید دستگاه خنک شود.
- قسمت‌های زیر را با آب گرم بشویید:

- قابلمه داخلی 4
- سبد بخارپز 3
- کفگیر برنج 8
- پیمانه اندازه‌گیری 9

1 قابلمه داخلی و سبد بخارپز در ماشینی ظرفشویی نری قابل شستشو هستند.

۴. دستگاه را با پارچه‌ای با رطوبت کم تمیز کنید.

۵. در وسط در دستگاه یک دریاچه بخار وجود دارد. اگر این دریاچه کثیف شده است، آن را از داخل در بگردید و در خلاف جهت ساعت بچرخانید تا از قاب خود خارج شود. می‌توانید دریاچه را زیر آب شیر تمیز کنید. صبر کنید دریاچه به طور کامل خشک شود، سپس آن را دوباره با چرخاندن در جهت ساعت در تکیه‌گاه قرار دهید تا بالاتر از نقطه فشار قرار گیرد.

▲ مشخصات فنی

شماره مدل	۸۱۶۱، نوع ۵۰۰۰-۵-EB
ولتاژ / فرکانس	۲۲۰-۲۴۰ ولت / ~ ۵۰ - ۶۰ هرتز
بازده	W ۸۱۰
ابعاد (عرض × طول × ارتفاع)	۳۰ × ۲۵ سانتی‌متر (قطر × ارتفاع)
وزن	۳٫۹ کیلوگرم

تغییرات فنی محفوظ است.

▲ روشن کردن دستگاه

۱. کابل برق 11 را به پورت برق 6 بزنید.
۲. سر دیگر پورت برق 11 را به پریز برق بزنید.
۳. برای روشن کردن دستگاه، کلید برق 7 روی ا قرار دهید.

▲ پخت

۱. در دستگاه را ببندید.
 ۲. برای انتخاب برنامه پخت، چند مرتبه دکمه **Cooking Mode** (حالت پخت) 20 را فشار دهید:
 - هنگامی که نوع غذایان در فهرست برنامه ظاهر شد، برنامه مربوطه را انتخاب کنید.
 - هنگامی که قصد دارید از تنظیمات سفارشی استفاده کنید، یکی از برنامه‌های Memory (حافظه) یا DIY (خودت) انجام بده) را انتخاب کنید (فصل ایجاد حالت پخت سفارشی ببینید).
 - ۱ برای استفاده از عملکرد تایمر، فصل استفاده از عملکرد تایمر را ببینید.
 ۳. برای شروع فرآیند پخت، دکمه **Start** (شروع) 17 را فشار دهید.
- هنگامی که فرآیند پخت به پایان می‌رسد، دستگاه بوق می‌زند و وارد حالت Keep Warm (گرم نگه داشتن) می‌شود. عملکرد «گرم نگهداشتن» پس از ۲۴ ساعت به صورت خودکار خاموش می‌شود.

▲ استفاده از عملکرد تایمر

۱. دکمه **Set Time** (تنظیم زمان) 13 را فشار دهید.
 - ۱ استفاده از عملکرد تایمر برای تنظیم زمانی (حداقل زمان پخت برنامه انتخابی + ۲۱ دقیقه زمان تأخیر) که طی آن فرآیند پخت باید تمام شود. دستگاه ۲۰ دقیقه قبل از زمان پخت حقیقی برای برنامه انتخابی، شروع به گرم شدن می‌کند. اگر دستگاه پیش از سپری شدن این ۲۰ دقیقه به دمای شروع برنامه پخت انتخابی برسد، زمان پخت از آن لحظه به طور معکوس شمارش شده و هنگامی که فرآیند پخت تکمیل شود، دستگاه وارد حالت گرم نگه داشتن می‌شود.
 ۲. برای تنظیم مدت زمانی که پس از آن فرآیند پخت باید به پایان برسد، از دکمه‌های **Setting** (تنظیم) 15 استفاده کنید.
 ۳. برای شروع دکمه **Start** 17 را فشار دهید.
- هنگامی که زمان تایمر به پایان برسد، فرآیند پخت تمام می‌شود.

▲ ایجاد حالت پخت سفارشی

۱. دکمه **Cooking Mode** 20 را برای انتخاب برنامه «حافظه» (حافظه ۱، ۲، ۳) یا عملکرد DIY چند مرتبه فشار دهید:
 - هنگامی که قصد دارید از تنظیمات خودتان استفاده کنید، آنها را برای استفاده در آینده ذخیره و سپس یکی از برنامه‌های «حافظه» را انتخاب کنید.
 - هنگامی که قصد دارید از تنظیمات خودتان استفاده کنید، اما نیازی به ذخیره آنها ندارید، حالت DIY را انتخاب کنید.
 ۲. دکمه **Set time** 14 را فشار دهید.
 ۳. برای تغییر زمان پخت دکمه‌های **Setting** 15 را فشار دهید.
 ۴. OK (تأیید) را فشار دهید.
 ۵. برای تغییر دمای پخت دکمه‌های **Setting** 15 را فشار دهید.
 ۶. OK (تأیید) را فشار دهید.
 ۷. برای شروع فرآیند پخت، دکمه **Start** (شروع) 17 را فشار دهید.
- دما تا رسیدن به مقدار مدنظر چشمک می‌زند. سپس تایمر شمارش معکوس را شروع می‌کند.
- هنگام انتخاب برنامه حافظه، تنظیمات با سژدن دکمه شروع به صورت خودکار در برنامه حافظه انتخابی ذخیره خواهد شد.

۱ عدد قابلمه داخلی

۱ عدد کابل برق

۱ عدد سبد بخارپز

▲ شرح دستگاه (تصویر A را ببینید)

- | | | | |
|-----------------------|----|----------------------------|---|
| کلید برق | 7 | دکمه در | 1 |
| کفگیر برنج | 8 | دکمه‌های کنترل | 2 |
| پیمانه اندازه‌گیری | 9 | سبد بخارپز | 3 |
| مخزن جمع‌آوری میعانات | 10 | قابلمه داخلی | 4 |
| کابل برق | 11 | محل اتصال جمع‌آوری میعانات | 5 |
| | | پورت برق | 6 |

▲ دکمه‌های کنترل (تصویر B را ببینید)

- | | | | |
|------------------|----|-----------------|----|
| دکمه سزوع | 17 | نمایشگر | 12 |
| دکمه گرم نگه‌دار | 18 | دکمه تایمر | 13 |
| دکمه گرمایش مجدد | 19 | دکمه تنظیم زمان | 14 |
| دکمه حالت پخت | 20 | دکمه‌های تنظیم | 15 |
| | | دکمه لغو | 16 |

▲ پیش از اولنی استفاده

۱. دکمه در 1 را فشار دهید تا در باز شود.
۲. قسمت‌های زیر را با آب گرم بشوید:

- قابلمه داخلی 4
- سبد بخارپز 3
- کفگیر برنج 8
- پیمانه اندازه‌گیری 9

▲ نصب

۱. دستگاه را روی سطحی پایدار، صاف، مقاوم در برابر گرما و رطوبت قرار دهید.
۲. مخزن جمع‌آوری میعانات 10 را مقابل محل اتصالات مخزن جمع‌آوری میعانات 5 قرار دهید. آن را فشار دهید تا با صدای کلیک در جای خود قرار گیرد (تصویر C را ببینید).

▲ آماده‌سازی برای پخت سیب‌زمینی

۱. قابلمه 4 را با ۸ لیتر آب پر کنید.
۲. سیب‌زمینی‌ها را در سبد بخارپز 3 قرار دهید.
۳. قطعات دستگاه را سوار کنید (تصویر D را ببینید).

▲ آماده‌سازی برای پخت برنج

۱. برنج را در قابلمه 4 بریزید.
- 1 حجم فنجان اندازه‌گیری در صورتی که تا لبه پر شود ۱۸۰ میلی‌لیتر برنج است. به مقدار لازم آب اضافه کنید. مثال: اگر شش فنجان اندازه‌گیری سرپر که هرکدام محتوی ۱۸۰ میلی‌لیتر برنج خشک است در قابلمه بریزید، باید تا علامت 6 CUP (۶ فنجان) آب بریزید.
۲. آب را به قابلمه 4 اضافه کنید.
۳. قطعات دستگاه را سوار کنید (تصویر E را ببینید).

- هنگام باز کردن در دستگاه احتیاط کنید. ممکن است بخار داغ بیرون بجهد.
- از قابلمه داخلی مستقیماً روی شعله اجاق گاز استفاده نکنید. از قابلمه داخلی تنها در این دستگاه استفاده کنید.
- دستگاه را زمانی که قابلمه داخلی در آن نیست، روشن نکنید.
- غذا را هرگز مستقیماً داخل خود دستگاه قرار ندهید. همیشه از قابلمه داخلی استفاده کنید.
- از سبزی بخارپز تنها همراه با قابلمه داخلی استفاده کنید.
- هنگامی که دستگاه خالی است، آن را روشن نکنید.
- همیشه حنی فرآیند پخت در دستگاه را ببندید.
- از سرریز شدن آب روی رابط برق جلوگیری کنید.
- بیشتر از ۲۴ ساعت از عملکرد Keep Warm (گرم نگه داشتن) استفاده نکنید.
- هنگامی که از دستگاه استفاده نمی‌کنید، دوشاخه آن را از پریز بکشید.
- در حین استفاده یا اندکی پس از استفاده، سطح المنت گرمایش را لمس نکنید. ممکن است گرمای حاصل از گرم شدن دستگاه همچنان در المنت گرمایش باقیمانده باشد.

دستورالعمل‌های ایمنی مربوط به نگهداری

▲ هشدار

- پیش از تعمیر و هنگام تعویض قطعات، دستگاه را خاموش کنید و از برق بکشید.
- پیش از تمیز کردن، صبر کنید دستگاه خنک شود.
- هرگز دستگاه را در آب فرو نرید یا در ماشینی ظرفشویی قرار دهید.
- فقط قابلمه داخلی و سبد بخارپز قابل شستشو در ماشینی ظرفشویی هستند.
- هنگام تمیز کردن دستگاه از مواد شیمیایی ساینده مانند آمونیاک، اسید یا استون استفاده نکنید. این کار می‌تواند به دستگاه آسیب برساند.

▲ مطالب

لطفاً محتویات جعبه را بررسی کنید:

۱ عدد پیمانه اندازه‌گیری

۱ عدد کفگیر برنج

۱ عدد RICE & POTATO COOKER

۱ عدد کتابچه راهنمای کاربر

- دستگاه را در معرض تابش مستقیم آفتاب قرار ندهید.
- قبل از استفاده از دستگاه، بررسی ولتاژ مشخص شده روی صفحه مشخصات نوع دستگاه با ولتاژ شبکه‌تان مطابقت داشته باشد. دستگاه را با آداپتور دوشاخه چند منظوره راه نیندازید.
- از تایمر یا سیستم کنترل ازراه‌دور جداگانه که دستگاه را به‌طور خودکار روشن می‌کند استفاده نکنید.
- به‌منظور جلوگیری از پایین کشیده شدن دستگاه، کابل برق را از لبه‌های میز آویزان نکنید. مطمئن شوید دستگاه، سیم برق یا دوشاخه با سطوح داغ از قبیل صفحات داغ اجاق یا رادیاتور شوفاژ در تماس نیستند، یا با خود دستگاه تماس پیدا نمی‌کنند.
- هرگز دستگاه را به گونه‌ای قرار ندهید که در معرض خطر افتادن در آب یا تماس با مجاری آب سایر مایعات (مانند درون یا نزدیک سینک) قرار بگیرد.
- هرگز به دستگاهی که درون آب یا مایعات افتاده، دست نزنید:
- همیشه پیش از بیرون آوردن دستگاه از آب، برای جدا کردن پریز دستگاه دستکش پلاستیکی خشک بپوشید.
- قبل از بررسی عملکرد و ایمنی دستگاه توسط Solis یا یک مرکز خدمات مجاز Solis، دوباره از دستگاه استفاده نکنید.
- دستگاه را مستقیماً زیر خروجی پریز برق قرار ندهید.
- پیش از حرکت دادن دستگاه آن را خاموش و پریز برق را جدا کنید.
- پیش از استفاده، کابل برق را کاملاً باز کنید.

دستورالعمل‌های ایمنی مربوط به استفاده

⚠ هشدار

- کودکان باید تحت نظارت باشند تا اطمینان حاصل شود که با دستگاه بازی نمی‌کنند.
- با دست‌های خیس با دستگاه کار نکنید.
- دستگاه را فقط با لوازم جانبی ارائه‌شده یا لوازم جانبی توصیه‌شده توسط Solis استفاده کنید. لوازم جانبی نامناسب یا استفاده نادرست از آن‌ها می‌تواند به دستگاه آسیب برساند.
- ممکن است طی فرآیند پخت، بخش‌هایی از دستگاه داغ شوند.
- فقط زمانی از دستگاه استفاده کنید که قابلمه و مخزن جمع‌آوری میعانات به‌طور صحیح قرار گرفته باشند.
- هنگامی که دستگاه در حال استفاده و یا محتوی آب داغ است، آن را حرکت ندهید.
- هنگامی که دستگاه در حال استفاده است، دریچه خروج بخار را نپوشانید.

می‌توانید کتابچه راهنمای کامل، پاسخ به سؤالات رایج و دستوریخت غذاها را در www.solis.com/manuals بیابید

▲ استفاده در نظر گرفته شده

- این دستگاه برای پختن غذاهای مختلف به روش جوشاندن یا بخارپز طراحی شده است.
- از این دستگاه تنها آن‌گونه که در این کتابچه راهنما توضیح داده شده است استفاده کنید.
- این دستگاه برای استفاده خانگی و استفاده‌های مشابه از قبیل موارد زیر در نظر گرفته شده است:
 - فضای آشپزخانه کارکنان در مغازه‌ها، ادارات و سایر محیط‌های کاری؛
 - خانه‌های مرزعه؛
 - توسط مشتریان در هتل‌ها، متل‌ها و سایر انواع محیط‌های مسکونی؛
 - محیط‌هایی از نوع اتاق و سرو صبحانه.
- این دستگاه تنها برای استفاده در فضای داخلی در نظر گرفته شده است.
- این دستگاه به‌منظور استفاده افراد (ازجمله کودکان) با توانایی‌های جسمی، حسی یا ذهنی کاهش‌یافته یا کمبود تجربه و دانش در نظر گرفته نشده است، مگر اینکه فردی که مسئول ایمنی آنهاست بر آن‌ها نظارت کرده یا دستورالعمل مربوط به استفاده از دستگاه را به آن‌ها داده باشد.
- هرگونه استفاده از این دستگاه غیر از موارد توضیح‌داده‌شده در این کتابچه راهنما استفاده نادرست تلقی شده و ممکن است باعث صدمه، آسیب به دستگاه و باطل شدن گارانتی شود.

▲ اقدامات احتیاطی ایمنی مهم

دستورالعمل‌های ایمنی کلی

▲ هشدار

- قبل از نصب یا استفاده از دستگاه، حتماً دستورالعمل‌های این کتابچه راهنمای کاربر را کاملاً خوانده و با مفاهیم آن آشنا شوید. این کتابچه را برای مراجعات آت نگه دارید.
- چنانچه قطعه‌ای آسیب دیده یا معیوب شده از این دستگاه استفاده نکنید. فوراً دستگاه آسیب‌دیده یا معیوب را تعویض کنید
- اگر کابل برق خراب است، ازطریق سازنده دستگاه یا نمایندگی خدمات آن، کابل یا اسمبلی مخصوص اصلی را تهیه کنید.
- هنگام انبار کردن دستگاه، هیچ چیزی روی درب آن قرار ندهید.

دستورالعمل‌های ایمنی مربوط به نصب

▲ هشدار

- دستگاه را نیندازید و از صربه زدن به آن پرهیز کنید.
- دستگاه را روی سطحی پایدار، صاف، مقاوم در برابر گرما و رطوبت قرار دهید.
- حداقل یک فاصله ایمنی ۲۰ سانتی‌متری را بین دستگاه و دیوارها، پرده‌ها یا سایر مواد و اشیا حفظ کنید و مطمئن شوید که هوا می‌تواند آزادانه اطراف دستگاه در گردش باشد.