

Gebrauchs- und Montageanweisung Elektrokochfelder



Lesen Sie **unbedingt** die Gebrauchs- und Montageanweisung vor
Aufstellung – Installation – Inbetriebnahme.
Dadurch schützen Sie sich und vermeiden Schäden.

Inhalt

Sicherheitshinweise und Warnungen	4
Ihr Beitrag zum Umweltschutz	15
Übersicht	16
Kochfeld	16
KM 6002, KM 6012	16
KM 6003, KM 6013, KM 6017, KM 6023	17
KM 6024	18
KM 6031	19
KM 6032	20
Bedienelemente/Anzeigen Warmhaltezone	21
Kochzonendaten	22
Erste Inbetriebnahme	24
Kochfeld erstmalig reinigen	24
Kochfeld erstmalig in Betrieb nehmen	24
Funktionsweise	25
Kochgeschirr	26
Tipps zum Energiesparen	27
Einstellbereiche	28
Bedienung	29
Bedienknebel	29
Einschalten	29
Ausschalten	29
Restwärmearzeige	29
Zuschaltung	30
Warmhaltezone	31
Sicherheitseinrichtungen	32
Reinigung und Pflege	33
Was tun, wenn	35
Nachkaufbares Zubehör	37
Kundendienst	38
Kontakt bei Störungen	38
Typenschild	38
Garantie	38

Installation	39
Sicherheitshinweise zum Einbau.....	39
Sicherheitsabstände.....	40
Schutzboden.....	43
Hinweise zum Einbau - aufliegend.....	44
Einbaumaße - aufliegend.....	45
KM 6002, KM 6003.....	45
KM 6012, KM 6013.....	46
KM 6023, KM 6024.....	47
KM 6031, KM 6032.....	48
Aufliegender Einbau.....	49
Hinweise zum Einbau -flächenbündig.....	51
Einbaumaße - flächenbündig.....	52
KM 6017.....	52
Flächenbündiger Einbau.....	53
Kochfeld anschließen.....	55
Elektroanschluss.....	56
Produktdatenblätter	57

Sicherheitshinweise und Warnungen

Dieses Kochfeld entspricht den vorgeschriebenen Sicherheitsbestimmungen. Ein unsachgemäßer Gebrauch kann jedoch zu Schäden an Personen und Sachen führen.

Lesen Sie die Gebrauchs- und Montageanweisung aufmerksam durch, bevor Sie das Kochfeld in Betrieb nehmen. Sie enthält wichtige Hinweise für den Einbau, die Sicherheit, den Gebrauch und die Wartung. Dadurch schützen Sie sich und vermeiden Schäden am Kochfeld.

Entsprechend der Norm IEC 60335-1 weist Miele ausdrücklich darauf hin, das Kapitel zur Installation des Kochfeldes sowie die Sicherheitshinweise und Warnungen unbedingt zu lesen und zu befolgen.

Miele kann nicht für Schäden verantwortlich gemacht werden, die infolge von Nichtbeachtung dieser Hinweise verursacht werden.

Bewahren Sie die Gebrauchs- und Montageanweisung auf, und geben Sie sie einem eventuellen Nachbesitzer weiter.

Bestimmungsgemäße Verwendung

- ▶ Dieses Kochfeld ist für die Verwendung im Haushalt und in haushaltsüblichen Aufstellumgebungen bestimmt.
- ▶ Dieses Kochfeld ist nicht für die Verwendung im Außenbereich bestimmt.
- ▶ Verwenden Sie das Kochfeld ausschließlich im haushaltsüblichen Rahmen zum Zubereiten und Warmhalten von Speisen. Alle anderen Anwendungsarten sind unzulässig.
- ▶ Personen, die aufgrund ihrer physischen, sensorischen oder geistigen Fähigkeiten oder ihrer Unerfahrenheit oder Unkenntnis nicht in der Lage sind, das Kochfeld sicher zu bedienen, müssen bei der Bedienung beaufsichtigt werden. Diese Personen dürfen das Kochfeld nur ohne Aufsicht bedienen, wenn es ihnen so erklärt wurde, dass sie es sicher bedienen können. Sie müssen mögliche Gefahren einer falschen Bedienung erkennen und verstehen können.

Sicherheitshinweise und Warnungen

Kinder im Haushalt

- ▶ Kinder unter 8 Jahren müssen vom Kochfeld ferngehalten werden, es sei denn, sie werden ständig beaufsichtigt.
- ▶ Kinder ab 8 Jahren dürfen das Kochfeld nur ohne Aufsicht bedienen, wenn ihnen das Kochfeld so erklärt wurde, dass sie es sicher bedienen können. Kinder müssen mögliche Gefahren einer falschen Bedienung erkennen und verstehen können.
- ▶ Kinder dürfen das Kochfeld nicht ohne Aufsicht reinigen.
- ▶ Beaufsichtigen Sie Kinder, die sich in der Nähe des Kochfeldes aufhalten. Lassen Sie Kinder niemals mit dem Kochfeld spielen.
- ▶ Das Kochfeld wird bei Betrieb heiß und bleibt es noch einige Zeit nach dem Ausschalten. Halten Sie Kinder vom Kochfeld fern, bis es so weit abgekühlt ist, dass jegliche Verbrennungsgefahr ausgeschlossen ist.
- ▶ Verbrennungsgefahr. Bewahren Sie keine Gegenstände, die für Kinder von Interesse sein könnten, in Stauräumen über oder hinter dem Kochfeld auf. Die Kinder werden sonst dazu verleitet, auf das Kochfeld zu klettern.
- ▶ Verbrennungs- und Verbrühungsgefahr. Drehen Sie Topf- und Pfannengriffe zur Seite über die Arbeitsfläche, damit Kinder sie nicht herunterziehen und sich verbrennen können.
- ▶ Erstickungsgefahr. Kinder können sich beim Spielen in Verpackungsmaterial (z. B. Folien) einwickeln oder es sich über den Kopf ziehen und ersticken. Halten Sie Verpackungsmaterial von Kindern fern.

Technische Sicherheit

- ▶ Durch unsachgemäße Installations- und Wartungsarbeiten oder Reparaturen können erhebliche Gefahren für den Benutzer entstehen. Installations- und Wartungsarbeiten oder Reparaturen dürfen nur von Miele autorisierten Fachkräften durchgeführt werden.
- ▶ Beschädigungen am Kochfeld können Ihre Sicherheit gefährden. Kontrollieren Sie das Kochfeld auf sichtbare Schäden. Nehmen Sie niemals ein beschädigtes Kochfeld in Betrieb.
- ▶ Der zeitweise oder dauerhafte Betrieb an einer autarken oder nicht netzsynchronen Energieversorgungsanlage (wie z. B. Inselnetze, Back-up-Systeme) ist möglich. Voraussetzung für den Betrieb ist, dass die Energieversorgungsanlage die Vorgaben der EN 50160 oder vergleichbar einhält.
Die in der Hausinstallation und in diesem Miele Produkt vorgesehene Schutzmaßnahmen müssen auch im Inselbetrieb oder im nicht netzsynchronen Betrieb in ihrer Funktion und Arbeitsweise sichergestellt sein oder durch gleichwertige Maßnahmen in der Installation ersetzt werden. Wie beispielsweise in der aktuellen Veröffentlichung der VDE-AR-E 2510-2 beschrieben.
- ▶ Die elektrische Sicherheit des Kochfeldes ist nur dann gewährleistet, wenn es an ein vorschriftsmäßig installiertes Schutzleitersystem angeschlossen wird. Diese grundlegende Sicherheitsvoraussetzung muss vorhanden sein. Lassen Sie im Zweifelsfall die Elektroinstallation durch eine Elektrofachkraft prüfen.
- ▶ Die Anschlussdaten (Frequenz und Spannung) auf dem Typenschild des Kochfeldes müssen unbedingt mit denen des Elektronetzes übereinstimmen, damit keine Schäden am Kochfeld auftreten. Vergleichen Sie diese Daten vor dem Anschließen. Fragen Sie im Zweifelsfall eine Elektrofachkraft.
- ▶ Das Kochfeld darf nur mit den von Miele vorgegebenen Herden kombiniert werden. Bei Kombination mit anderen Herden erlischt der Garantieanspruch, da die Gewähr für einen ordnungsgemäßen Betrieb nicht mehr gegeben ist.

Sicherheitshinweise und Warnungen

- ▶ Verwenden Sie das Kochfeld nur im eingebauten Zustand, damit die sichere Funktion gewährleistet ist.
- ▶ Dieses Kochfeld darf nicht an nicht stationären Aufstellungsorten (z. B. Schiffen) betrieben werden.
- ▶ Das Berühren spannungsführender Anschlüsse sowie das Verändern des elektrischen und mechanischen Aufbaus gefährden Sie und führen möglicherweise zu Funktionsstörungen des Kochfeldes. Öffnen Sie niemals das Gehäuse des Kochfeldes.
- ▶ Garantieansprüche gehen verloren, wenn das Kochfeld nicht von einem von Miele autorisierten Kundendienst repariert wird.
- ▶ Nur bei Originalersatzteilen gewährleistet Miele, dass sie die Sicherheitsanforderungen erfüllen. Defekte Bauteile dürfen nur gegen solche ausgetauscht werden.
- ▶ Das Kochfeld muss von einer Elektrofachkraft an den Herd angeschlossen werden (siehe Kapitel „Installation“, Abschnitt „Elektroanschluss“).
- ▶ Bei Installations- und Wartungsarbeiten sowie Reparaturen muss das Kochfeld vollständig vom Elektronetz getrennt sein. Stellen Sie dies sicher, indem Sie
 - die Sicherungen der Elektroinstallation ausschalten, oder
 - die Schraubsicherungen der Elektroinstallation ganz heraus-schrauben.
- ▶ Stromschlaggefahr. Nehmen Sie das Kochfeld bei einem Defekt oder bei Brüchen, Sprüngen oder Rissen in der Glaskeramikscheibe nicht in Betrieb oder schalten Sie es sofort aus. Trennen Sie das Kochfeld vom Elektronetz. Fordern Sie den Kundendienst an.

Sicherheitshinweise und Warnungen

► Wenn das Kochfeld hinter einer Möbelfront (z. B. einer Tür) eingebaut wurde, schließen Sie die Möbelfront niemals, während Sie das Kochfeld verwenden. Hinter der geschlossenen Möbelfront stauen sich Wärme und Feuchtigkeit. Dadurch können Kochfeld, Umbauschrank und Fußboden beschädigt werden. Schließen Sie die Möbelfront erst, wenn die Restwärmeanzeigen erloschen sind.

Sicherheitshinweise und Warnungen

Sachgemäßer Gebrauch

- ▶ Das Kochfeld wird bei Betrieb heiß und bleibt es noch einige Zeit nach dem Ausschalten. Erst wenn die Restwärmeeanzeigen erloschen sind, besteht keine Verbrennungsgefahr mehr.
- ▶ Gegenstände in der Nähe des eingeschalteten Kochfeldes können durch die hohen Temperaturen anfangen zu brennen. Verwenden Sie das Kochfeld niemals zum Beheizen von Räumen.
- ▶ Öle und Fette können sich bei Überhitzung entzünden. Lassen Sie das Kochfeld bei Arbeiten mit Ölen und Fetten niemals unbeaufsichtigt. Löschen Sie niemals Öl- und Fettbrände mit Wasser. Schalten Sie das Kochfeld aus. Ersticken Sie die Flammen vorsichtig mit einem Deckel oder einer Löschdecke.
- ▶ Lassen Sie das Kochfeld während des Betriebes nicht unbeaufsichtigt. Beaufsichtigen Sie kurze Koch- und Bratvorgänge dauerhaft.
- ▶ Flammen können die Fettfilter einer Dunstabzugshaube in Brand setzen. Flambieren Sie niemals unter einer Dunstabzugshaube.
- ▶ Wenn Spraydosen, leicht entzündbare Flüssigkeiten oder brennbare Materialien erwärmt werden, können sie sich entzünden. Bewahren Sie daher leicht entflammbare Gegenstände niemals in Schubladen direkt unter dem Kochfeld auf. Eventuell vorhandene Besteckkästen müssen aus hitzebeständigem Material sein.
- ▶ Erhitzen Sie niemals Kochgeschirr ohne Inhalt.
- ▶ In geschlossenen Dosen entsteht beim Einkochen und Erhitzen Überdruck, durch den sie platzen können. Verwenden Sie das Kochfeld nicht zum Einkochen und Erhitzen von Dosen.

Sicherheitshinweise und Warnungen

- ▶ Wenn das Kochfeld abgedeckt wird, besteht bei versehentlichem Einschalten oder vorhandener Restwärme die Gefahr, dass das Material der Abdeckung sich entzündet, zerspringt oder schmilzt. Decken Sie das Kochfeld niemals ab, z. B. mit Abdeckplatten, einem Tuch oder einer Schutzfolie.
- ▶ Bei eingeschaltetem Kochfeld, versehentlichem Einschalten oder vorhandener Restwärme besteht die Gefahr, dass sich auf dem Kochfeld abgelegte metallische Gegenstände erhitzen. Andere Materialien können schmelzen oder sich entzünden. Feuchte Topfdeckel können sich festsaugen. Verwenden Sie das Kochfeld nicht als Ablagefläche. Schalten Sie die Kochzonen nach Gebrauch aus.
- ▶ Sie können sich am heißen Kochfeld verbrennen. Schützen Sie Ihre Hände bei allen Arbeiten am heißen Kochfeld mit Topfhandschuhen oder Topflappen. Verwenden Sie nur trockene Handschuhe oder Topflappen. Nasse oder feuchte Textilien leiten die Wärme besser und können Verbrennungen durch Dampf verursachen.
- ▶ Wenn Sie ein Elektrogerät (z. B. Handmixer) in der Nähe des Kochfeldes verwenden, achten Sie darauf, dass die Netzanschlussleitung nicht mit dem heißen Kochfeld in Berührung kommt. Die Isolierung der Anschlussleitung könnte beschädigt werden.
- ▶ Salz, Zucker oder Sandkörner, z. B. vom Gemüse putzen, können Kratzer verursachen, wenn sie unter den Geschirrboden gelangen. Achten Sie darauf, dass die Glaskeramikscheibe und der Geschirrboden sauber sind, bevor Sie Kochgeschirr aufsetzen.
- ▶ Herabfallende Gegenstände (auch leichte Gegenstände wie Salzstreuer) können Risse oder Brüche in der Glaskeramikscheibe verursachen. Achten Sie darauf, dass keine Gegenstände auf die Glaskeramikscheibe fallen.
- ▶ Heiße Gegenstände auf den Restwärmeanzeigen und dem Bedienfeld der Warmhaltezone können die darunter liegende Elektronik beschädigen. Stellen Sie hier niemals heiße Töpfe oder Pfannen ab.

Sicherheitshinweise und Warnungen

- ▶ Wenn Zucker, zuckerhaltige Speisen, Kunststoff oder Alufolie auf das heiße Kochfeld gelangen und schmelzen, beschädigen sie beim Erkalten die Glaskeramikplatte. Schalten Sie das Kochfeld sofort aus und schaben Sie diese Stoffe sofort mit einem Glasschaber gründlich ab. Ziehen Sie dabei Topfhandschuhe an. Reinigen Sie die Glaskeramikplatte mit einem Glaskeramikreiniger nach, sobald sie abgekühlt ist.
- ▶ Leerkochende Töpfe können zu Schäden an der Glaskeramikplatte führen. Lassen Sie das Kochfeld während des Betriebs nicht unbeaufsichtigt.
- ▶ Raue Topf- und Pfannenböden verkratzen die Glaskeramikplatte. Verwenden Sie nur Töpfe und Pfannen mit glattem Boden.
- ▶ Heben Sie das Kochgeschirr zum Versetzen an. So vermeiden Sie Schlieren durch Abrieb und Kratzer.
- ▶ Geschirr aus Kunststoff oder Alufolie schmilzt bei hohen Temperaturen. Verwenden Sie kein Geschirr aus Kunststoff oder Alufolie.
- ▶ Der Kochfeldrahmen und bei Facettenkochfeldern der Kochfeldrand kann durch den Einfluss folgender Faktoren heiß werden: Betriebsdauer, hohe Leistungsstufe(n), großes Kochgeschirr und Anzahl der Kochzonen in Betrieb.
- ▶ Kochgeschirr aus Aluminium oder mit Aluminiumboden kann metallisch schimmernde Flecken verursachen. Diese Flecken lassen sich mit dem Glaskeramik- und Edelstahlreiniger entfernen (siehe Kapitel „Reinigung und Pflege“, Abschnitt „Glaskeramikfläche reinigen“).
- ▶ Wenn Verschmutzungen länger einwirken, können sie einbrennen und lassen sich unter Umständen nicht mehr entfernen. Entfernen Sie Verschmutzungen so schnell wie möglich und achten Sie beim Aufsetzen von Kochgeschirr darauf, dass der Geschirrboden sauber, fettfrei und trocken ist.

Sicherheitshinweise und Warnungen

- ▶ Bereiten Sie keinesfalls Lebensmittel direkt auf der Glaskeramikfläche zu. Verwenden Sie immer geeignetes Kochgeschirr.

Sicherheitshinweise und Warnungen

Reinigung und Pflege

► Der Dampf eines Dampfreinigers kann an spannungsführende Teile gelangen und einen Kurzschluss verursachen.

Verwenden Sie zur Reinigung des Kochfeldes niemals einen Dampfreiniger.

► Miele gibt Ihnen eine bis zu 15-jährige, mindestens aber 10-jährige Liefergarantie für funktionserhaltende Ersatzteile nach Serienauslauf Ihres Kochfeldes.

Entsorgung der Verpackung

Die Verpackung dient der Handhabung und schützt das Gerät vor Transportschäden. Die Verpackungsmaterialien sind nach umweltverträglichen und entsorgungstechnischen Gesichtspunkten ausgewählt und generell recycelbar.

Das Rückführen der Verpackung in den Materialkreislauf spart Rohstoffe. Nutzen Sie materialspezifische Wertstoffsammlungen und Rückgabemöglichkeiten. Transportverpackungen nimmt Ihr Miele Fachhändler zurück.

Entsorgung des Altgerätes

Elektro- und Elektronikgeräte enthalten vielfach wertvolle Materialien. Sie enthalten auch bestimmte Stoffe, Gemische und Bauteile, die für ihre Funktion und Sicherheit notwendig waren. Im Hausmüll sowie bei nicht sachgemäßer Behandlung können sie der menschlichen Gesundheit und der Umwelt schaden. Geben Sie Ihr Altgerät deshalb auf keinen Fall in den Hausmüll.

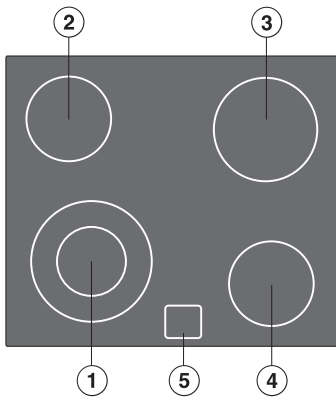


Nutzen Sie stattdessen die offiziellen, eingerichteten Sammel- und Rücknahmestellen zur unentgeltlichen Abgabe und Verwertung der Elektro- und Elektronikgeräte bei Kommune, Händler oder Miele. Für das Löschen etwaiger personenbezogener Daten auf dem zu entsorgenden Altgerät sind Sie gesetzlich eigenverantwortlich. Sie sind gesetzlich verpflichtet, nicht vom Gerät fest umschlossene Altbatterien und Altakkumulatoren sowie Lampen, die zerstörungsfrei entnommen werden können, zerstörungsfrei zu entnehmen. Bringen Sie diese zu einer geeigneten Sammelstelle, wo sie unentgeltlich abgegeben werden können. Bitte sorgen Sie dafür, dass Ihr Altgerät bis zum Abtransport kindersicher aufbewahrt wird.

Übersicht

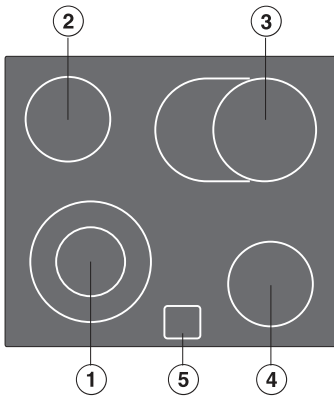
Kochfeld

KM 6002, KM 6012



- ① Zweikreis-Kochzone
- ② Einkreis-Kochzone
- ③ Einkreis-Kochzone
- ④ Einkreis-Kochzone
- ⑤ Display mit Restwärmeanzeigen

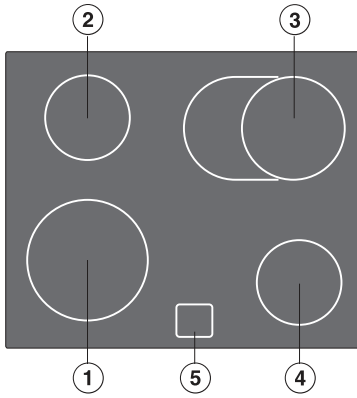
KM 6003, KM 6013, KM 6017, KM 6023



- ① Zweikreis-Kochzone
- ② Einkreis-Kochzone
- ③ Einkreis-Kochzone/Bräterzone
- ④ Einkreis-Kochzone
- ⑤ Display mit Restwärmeanzeigen

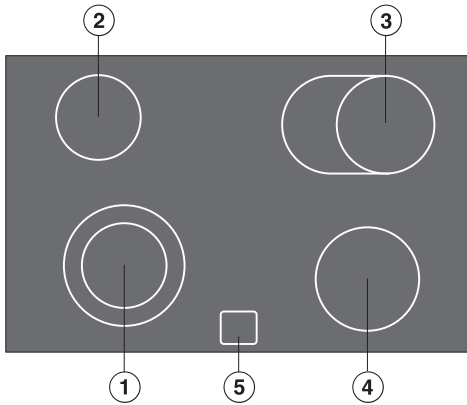
Übersicht

KM 6024



- ① Einkreis-Kochzone
- ② Einkreis-Kochzone
- ③ Einkreis-Kochzone/Bräterzone
- ④ Einkreis-Kochzone
- ⑤ Display mit Restwärmeanzeigen

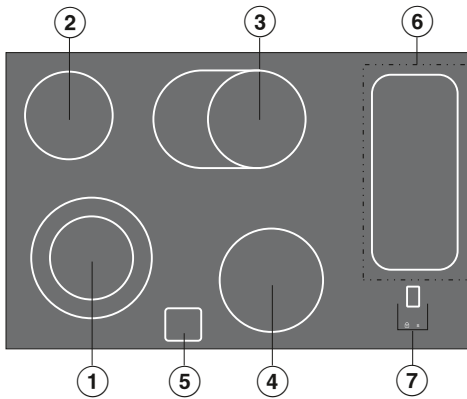
KM 6031



- ① Zweikreis-Kochzone
- ② Einkreis-Kochzone
- ③ Einkreis-Kochzone/Bräterzone
- ④ Einkreis-Kochzone
- ⑤ Display mit Restwärmeanzeigen

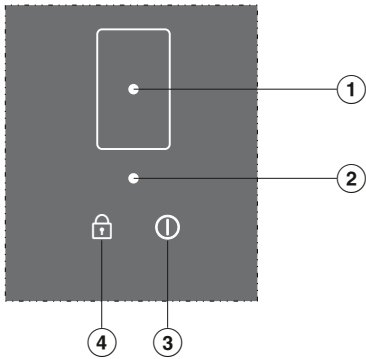
Übersicht

KM 6032



- ① Zweikreis-Kochzone
- ② Einkreis-Kochzone
- ③ Einkreis-Kochzone/Bräterzone
- ④ Einkreis-Kochzone
- ⑤ Display mit Restwärmeanzeigen
- ⑥ Warmhaltezone
- ⑦ Bedienelemente/Anzeigen Warmhaltezone

Bedienelemente/Anzeigen Warmhaltezone



Anzeigen/Kontrollleuchten

- ① Restwärme
- ② In Betrieb

Sensortasten

- ③ Warmhaltezone ein- und ausschalten
- ④ Inbetriebnahmesperre deaktivieren

Übersicht

Kochzonendaten

KM 6002, KM 6012		
Kochzone	Ø in cm	Leistung in Watt bei 230 V
①	12,0/21,0	750/2.200
②	14,5	1.200
③	18,0	1.800
④	14,5	1.200
		Gesamt: 6.400

KM 6003, KM 6013, KM 6017, KM 6023		
Kochzone	Ø in cm	Leistung in Watt bei 230 V
①	12,0/21,0	750/2.200
②	14,5	1.200
③	17,0/17,0 x 26,5	1.500/2.400
④	14,5	1.200
		Gesamt: 7.000

KM 6024		
Kochzone	Ø in cm	Leistung in Watt bei 230 V
①	21,0	2.200
②	14,5	1.200
③	17,0/17,0 x 26,5	1.500/2.400
④	14,5	1.200
		Gesamt: 7.000

KM 6031		
Kochzone	Ø in cm	Leistung in Watt bei 230 V
①	14,5/21,0	1.000/2.200
②	14,5	1.200
③	17,0/17,0 x 26,5	1.500/2.400
④	18,0	1.800
		Gesamt: 7.000

KM 6032		
Kochzone	Ø in cm	Leistung in Watt bei 230 V
①	14,5/21,0	1.000/2.200
②	14,5	1.200
③	17,0/17,0 x 26,5	1.500/2.400
④	18,0	1.800
Warmhaltezone	14,2 x 32,2	150
		Gesamt: 7.750

Erste Inbetriebnahme

- Kleben Sie das Typenschild, das sich bei den mitgelieferten Unterlagen befindet, an die dafür vorgesehene Stelle im Kapitel „Kundendienst“.
- Entfernen Sie eventuell angebrachte Schutzfolien und Aufkleber.

Kochfeld erstmalig reinigen

- Wischen Sie Ihr Kochfeld vor dem ersten Benutzen mit einem feuchten Tuch ab und trocknen Sie es ab.

Kochfeld erstmalig in Betrieb nehmen

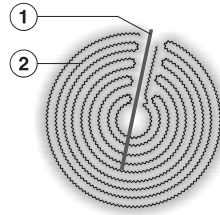
Die Bauteile aus Metall sind mit einem Pflegemittel geschützt. Wenn das Kochfeld das erste Mal in Betrieb genommen wird, entstehen dadurch Gerüche und eventuell Dunst.

Der Geruch und eventuell auftretender Dunst weisen nicht auf einen Falschluss oder Gerätedefekt hin und sind nicht gesundheitsschädlich.

Einkreis-Kochzonen sind mit einem Heizband ausgestattet, Zweikreis-Kochzonen und Bräterzonen mit 2 Heizbändern. Je nach Modell können die Heizbänder durch einen Ring getrennt sein. Jede Kochzone hat einen Überhitzungsschutz (Innentemperaturbegrenzer), der das Überhitzen der Glaskeramikscheibe verhindert (siehe Kapitel „Sicherheits-einrichtungen“, Abschnitt „Überhitzungsschutz“).

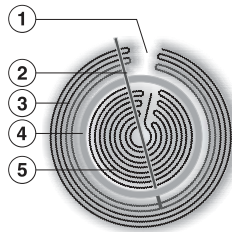
Wenn eine Leistungsstufe eingestellt wird, schaltet sich die Beheizung ein und das Heizband ist durch die Glaskeramikscheibe sichtbar. Die Heizleistung der Kochzonen ist abhängig von der eingestellten Leistungsstufe und wird elektronisch geregelt. Dies bewirkt das „Takten“ einer Kochzone: die Beheizung wird an- und ausgeschaltet.

Einkreis-Kochzone



- ① Überhitzungsschutz
- ② Heizband

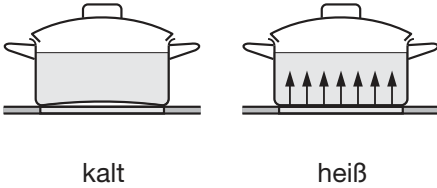
Zweikreis-Kochzone



- ① Technisch bedingt, kein Defekt
- ② Überhitzungsschutz
- ③ äußeres Heizband
- ④ Isolerring
- ⑤ inneres Heizband

Kochgeschirr

Am besten geeignet sind Metalltöpfe und -pfannen mit dickem Boden, der im kalten Zustand leicht nach innen gewölbt ist. Bei Erwärmung dehnt sich der Boden aus und steht eben auf der Kochzone. So wird die Wärme optimal geleitet.



Weniger geeignet ist Kochgeschirr aus Glas, Keramik oder Steingut. Diese Materialien leiten die Wärme nicht gut weiter.

Nicht geeignet ist Geschirr aus Kunststoff oder Alufolie. Es schmilzt bei hohen Temperaturen.

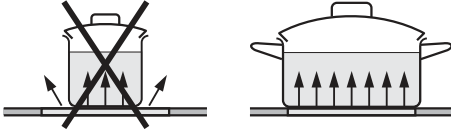
Kochgeschirr aus Aluminium oder mit Aluminiumboden kann metallisch schimmernde Flecken verursachen. Diese Flecken lassen sich mit dem Glaskeramik- und Edelstahlreiniger entfernen (siehe Kapitel „Reinigung und Pflege“, Abschnitt „Glaskeramikfläche reinigen“).

Die Beschaffenheit des Geschirrbodens kann die Gleichmäßigkeit des Gargergebnisses beeinflussen (z. B. bei der Bräunung von Pfannkuchen).

- Wählen Sie zur optimalen Nutzung der Kochzone ein Kochgeschirr mit passendem Bodendurchmesser (siehe Kapitel „Übersicht“, Abschnitt „Kochzonenaten“).

- Verwenden Sie nur Töpfe und Pfannen mit glattem Boden. Raue Topf- und Pfannenböden verkratzen die Glaskeramikscheibe.
- Heben Sie das Kochgeschirr zum Versetzen an. So vermeiden Sie Schlieren durch Abrieb und Kratzer.
- Beachten Sie bei der Anschaffung von Pfannen und Töpfen, dass häufig der maximale oder obere Durchmesser angegeben wird. Wichtig ist aber der (in der Regel kleinere) Bodendurchmesser.

- Achten Sie darauf, dass der Topf- oder Pfannenboden mit der Größe der Kochzone übereinstimmt oder etwas größer ist. So wird nicht unnötig Hitze abgestrahlt.




- Garen Sie nach Möglichkeit nur in geschlossenen Töpfen oder Pfannen. So verhindern Sie, dass unnötig Wärme entweicht.
- Wählen Sie für kleine Mengen einen kleinen Topf. Ein kleiner Topf auf einer kleinen Kochzone benötigt weniger Energie als ein großer, nur wenig gefüllter Topf auf einer großen Kochzone.
- Garen Sie mit wenig Wasser.
- Schalten Sie nach dem Ankochen oder Anbraten rechtzeitig auf eine niedrigere Leistungsstufe zurück.
- Schalten Sie bei längeren Garzeiten die Kochzone bereits 5 bis 10 Minuten vor Garzeitende ab. Damit wird die Restwärme ausgenutzt.
- Verwenden Sie einen Schnellkochtopf, um die Garzeit zu reduzieren.

Einstellbereiche

	Einstellbereich
Schmelzen von Butter, Schokolade etc. Auflösen von Gelatine Zubereitung von Joghurt	1-2
Abschlagen von Soßen nur aus Eigelb und Butter Erwärmen kleiner Mengen Flüssigkeit Warmhalten von Gerichten, die leicht ansetzen Quellen von Reis	1-3
Erwärmen von flüssigen und halbfesten Gerichten Abschlagen von Cremes und Soßen, z. B. Weinschaum oder Hollandaise Kochen von Milchbrei Zubereiten von Omelette und Spiegeleiern ohne Kruste Dünsten von Obst	3-5
Auftauen von Tiefkühlkost Dünsten von Gemüse, Fisch Quellen von Teigwaren, Hülsenfrüchten Quellen von Getreide	4-6
Ankochen und Fortkochen größerer Mengen	7
Schonendes Braten (ohne Überhitzen des Fettes) von Fisch, Schnitzel, Bratwurst, Spiegeleiern etc.	8-9
Backen von Kartoffelpuffern, Pfannkuchen, Plinsen etc.	9-11
Kochen von großen Mengen Wasser Ankochen	11-12

Diese Angaben sind Richtwerte. Sie beziehen sich auf normale Portionen für 4 Personen. Bei höheren Töpfen, beim Kochen ohne Deckel und für größere Mengen ist ein höherer Einstellbereich erforderlich. Werden kleinere Mengen zubereitet, ist ein niedrigerer Einstellbereich zu wählen.

 Brandgefahr durch überhitztes Gargut.

Unbeaufsichtigtes Gargut kann sich überhitzen und entzünden.

Lassen Sie das Kochfeld während des Betriebes nicht unbeaufsichtigt.

Bedienknebel

Der Herd ist mit unterschiedlichen Bedienknebeln ausgestattet:

- Bedienknebel mit Anschlag. Sie dürfen nicht über den Anschlag hinaus auf **0** gedreht werden.
- Bedienknebel ohne Anschlag. Sie sind um 360 ° drehbar.

Einschalten

- Drehen Sie den Bedienknebel **mit Anschlag** nach rechts auf die gewünschte Leistungsstufe.
- Drehen Sie den Bedienknebel **ohne Anschlag** nach rechts oder links auf die gewünschte Leistungsstufe.

Ausschalten

- Drehen Sie den Bedienknebel **mit Anschlag** nach links auf 0.
- Drehen Sie den Bedienknebel **ohne Anschlag** nach rechts oder links auf 0.

Restwärmeanzeige


Wenn nach dem Einschalten einer Kochzone, z. B. vorn links, eine bestimmte Temperatur erreicht wird, leuchtet die zugehörige Restwärmeanzeige auf:



Wenn die Kochzone nach dem Ausschalten auf eine bestimmte Temperatur abgekühlt ist, erlischt die Restwärmeanzeige.

Wenn nach dem Ausschalten der Kochzone ein sehr heißes Kochgeschirr längere Zeit auf der Kochzone steht, kann die Kochzone noch heiß sein, obwohl die Restwärmeanzeige nicht mehr leuchtet.

Berühren Sie die Kochzone auch nach dem Erlöschen der Restwärmeanzeige vorsichtig.

 Verbrennungsgefahr durch heiße Kochzonen.

Nach Beendigung des Kochvorgangs sind die Kochzonen heiß.

Berühren Sie die Kochzonen nicht, solange die Restwärmeanzeigen leuchten.

Heiße Gegenstände auf den Restwärmeanzeigen können die darunter liegende Elektronik beschädigen.

Stellen Sie hier niemals heiße Töpfe oder Pfannen ab.

Bedienung

Zuschaltung

Zweikreis-Kochzonen und Bräterzonen haben einen zweiten Heizkreis, den Sie zuschalten können.

Heizkreis zuschalten

- Drehen Sie den Bedienknebel nach **rechts** über **12** hinaus bis zum Anschlag.
- Drehen Sie den Bedienknebel **nach links** auf die gewünschte Leistungsstufe.

Heizkreis ausschalten

- Drehen Sie den Bedienknebel **nach links** auf **0**.

Warmhaltezone

- siehe Kapitel „Übersicht – Kochfeld“ -

Sie bedienen die Warmhaltezone, indem Sie die entsprechenden Sensortasten berühren.

Aus Sicherheitsgründen müssen Sie zum Einschalten zwei Sensortasten berühren, zum Ausschalten nur eine Sensortaste.

Fehlfunktion durch verschmutzte und/oder bedeckte Sensortasten. Die Sensortasten reagieren nicht oder es kommt zu unbeabsichtigten Schaltvorgängen. Heißes Kochgeschirr auf den Sensortasten/Anzeigen kann die darunter liegende Elektronik beschädigen. Halten Sie die Sensortasten und Anzeigen sauber, legen Sie keine Gegenstände darauf ab und stellen Sie kein heißes Kochgeschirr darauf ab.

Warmhaltezone einschalten



- Berühren Sie die Sensortaste .

Die Betriebskontrollleuchte der Warmhaltezone blinkt.

- Berühren Sie die Sensortaste .

Die Betriebskontrollleuchte leuchtet konstant. Einige Minuten nach dem Einschalten beginnt die Restwärmeanzeige zu leuchten.

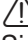
Warmhaltezone ausschalten

- Berühren Sie die Sensortaste  oder .

Die Betriebskontrollleuchte erlischt.

Restwärmeanzeige

Die Restwärmeanzeige erlischt erst dann, wenn die Warmhaltezone ohne Gefahr berührt werden kann.

 **Verbrennungsgefahr! Berühren Sie die Warmhaltezone nicht, solange die Restwärmeanzeige leuchtet.**

Nach einer Stromunterbrechung leuchtet die Restwärmeanzeige nicht, auch wenn die Warmhaltezone noch heiß ist.

Sicherheitseinrichtungen

Überhitzungsschutz

Jede Kochzone ist mit einem Überhitzungsschutz (Innentemperaturbegrenzer) ausgestattet. Dieser schaltet die Beheizung der Kochzone automatisch aus, bevor sie sich überhitzt. Sobald sich die Kochzone abgekühlt hat, schaltet sich die Beheizung wieder automatisch ein.

Der Überhitzungsschutz kann in folgenden Situationen auslösen:

- Auf der eingeschalteten Kochzone befindet sich kein Kochgeschirr.
- Das aufgesetzte Kochgeschirr wird ohne Inhalt erhitzt.
- Der Boden des Kochgeschirrs liegt nicht eben auf der Kochzone auf.
- Das Kochgeschirr leitet die Wärme schlecht.

Sie erkennen das Auslösen des Überhitzungsschutzes daran, dass sich die Beheizung auch bei der höchsten einstellbaren Leistungsstufe ein- und ausschaltet.

 **Verbrennungsgefahr durch heiße Kochzonen.**

Nach Beendigung des Kochvorgangs sind die Kochzonen heiß.

Schalten Sie das Kochfeld aus.

Lassen Sie die Kochzonen abkühlen, bevor Sie das Kochfeld reinigen.

 **Schäden durch eindringende Feuchtigkeit.**

Der Dampf eines Dampfreinigers kann an spannungsführende Teile gelangen und einen Kurzschluss verursachen.

Verwenden Sie zur Reinigung des Kochfeldes niemals einen Dampfreiniger.

Alle Oberflächen können sich verfärben oder verändern, wenn Sie ungeeignete Reinigungsmittel verwenden. Die Oberflächen sind kratzempfindlich.

Entfernen Sie Rückstände von Reinigungsmitteln sofort.

Verwenden Sie keine scheuernden oder kratzenden Reinigungsmittel.

Lassen Sie das Kochfeld vor der Reinigung abkühlen.

- Reinigen Sie das Kochfeld nach jedem Benutzen.
- Trocknen Sie das Kochfeld nach jeder feuchten Reinigung, um Kalkrückstände zu vermeiden.


Ungeeignete Reinigungsmittel

Um Beschädigungen der Oberflächen zu vermeiden, verwenden Sie bei der Reinigung keine:

- Handspülmittel
- soda-, alkali-, ammoniak-, säure- oder chloridhaltigen Reinigungsmittel
- kalklösenden Reinigungsmittel
- Fleck- und Rostentferner
- scheuernden Reinigungsmittel, z. B. Scheuerpulver, Scheuermilch, Putzsteine
- lösemittelhaltigen Reinigungsmittel
- Geschirrspülmaschinen-Reiniger
- Grill- und Backofensprays
- Glasreiniger
- scheuernden harten Bürsten und Schwämme (z. B. Topfschwämme) oder gebrauchte Schwämme, die noch Reste von Scheuermitteln enthalten
- Schmutzradierer

Reinigung und Pflege

Glaskeramikfläche reinigen

 Schäden durch spitze Gegenstände.

Das Dichtband zwischen Kochfeld und Arbeitsplatte kann beschädigt werden.

Das Dichtband zwischen Glaskeramik und Rahmen kann beschädigt werden.

Verwenden Sie zur Reinigung keine spitzen Gegenstände.

Bei der Reinigung mit einem Handspülmittel werden nicht alle Verunreinigungen und Rückstände entfernt. Es entsteht ein unsichtbarer Film, der zu Verfärbungen der Glaskeramik führt. Diese Verfärbungen lassen sich nicht mehr entfernen.

Reinigen Sie die Glaskeramikfläche regelmäßig mit einem speziellen Glaskeramikreiniger.

- Entfernen Sie alle groben Verschmutzungen mit einem feuchten Tuch, fest anhaftende Verschmutzungen mit einem Glasschaber.
- Reinigen Sie die Glaskeramikfläche anschließend mit dem Miele Glaskeramik- und Edelstahlreiniger (siehe Kapitel „Nachkaufbares Zubehör“, Abschnitt „Reinigungs- und Pflegemittel“) oder einem handelsüblichen Glaskeramikreiniger, und mit einem Küchenpapier oder einem sauberen Tuch. Tragen Sie den Reiniger nicht auf eine heiße Glaskeramikfläche auf, da Flecken entstehen können. Beachten Sie die Angaben des Reinigungsmittelherstellers.

- Entfernen Sie Rückstände des Reinigers mit einem feuchten Tuch und trocknen Sie die Glaskeramikfläche anschließend.

Rückstände von Reinigern brennen bei nachfolgenden Kochvorgängen ein und beschädigen die Glaskeramik. Achten Sie darauf, alle Rückstände zu entfernen.

- Entfernen Sie **Flecken** durch Kalkrückstände, Wasser und Aluminiumrückstände (metallisch schimmernde Flecken) mit dem Glaskeramik- und Edelstahlreiniger.

 Verbrennungsgefahr durch heiße Kochzonen.

Während des Kochvorgangs sind die Kochzonen heiß.

Ziehen Sie Topfhandschuhe an, bevor Sie Rückstände von Zucker, Kunststoff oder Alufolie mit einem Glasschaber von der heißen Glaskeramikfläche entfernen.

- Gelangen **Zucker, Kunststoff oder Alufolie** auf die heiße Glaskeramikfläche, schalten Sie das Kochfeld aus.
- Schaben Sie diese Stoffe **sofort**, also im heißen Zustand, mit einem Glasschaber gründlich ab.
- Reinigen Sie die Glaskeramikfläche anschließend im erkalteten Zustand wie zuvor beschrieben.

Sie können die meisten Störungen und Fehler, zu denen es im täglichen Betrieb kommen kann, selbst beheben. In vielen Fällen können Sie Zeit und Kosten sparen, da Sie nicht den Kundendienst rufen müssen.

Die nachfolgenden Tabellen sollen Ihnen dabei helfen, die Ursachen einer Störung oder eines Fehlers zu finden und zu beseitigen.

Problem	Ursache und Behebung
Die Kochzonen werden nicht heiß.	<p>Das Kochfeld hat keinen Strom.</p> <ul style="list-style-type: none">■ Prüfen Sie, ob die Sicherung der Elektroinstallation ausgelöst hat. Fordern Sie eine Elektrofachkraft oder den Miele Kundendienst an (Mindestabsicherung siehe Typenschild). <p>Unter Umständen ist eine technische Störung aufgetreten.</p> <ul style="list-style-type: none">■ Drehen Sie die Bedienknebel auf 0.■ Trennen Sie für ca. 1 Minute das Kochfeld vom Elektronetz, indem Sie:<ul style="list-style-type: none">– Den Schalter der betreffenden Sicherung ausschalten oder die Schmelzsicherung ganz herausdrehen.– Den FI-Schutzschalter (Fehlerstromschutzschalter) ausschalten.■ Falls Sie nach dem Wiedereinschalten/Wiedereindrehen der Sicherung oder des FI-Schutzschalters das Kochfeld noch immer nicht in Betrieb nehmen können, fordern Sie eine Elektrofachkraft oder den Kundendienst an.
Bei Betrieb des neuen Kochfeldes kommt es zu Geruchs- und Dunstbildung.	<p>Die Bauteile aus Metall sind mit einem Pflegemittel geschützt. Wenn das Kochfeld das erste Mal in Betrieb genommen wird, entstehen dadurch Gerüche und eventuell Dunst. Der Geruch und eventuell auftretender Dunst weisen nicht auf einen Falschanschluss oder Gerätedefekt hin und sind nicht gesundheitsschädlich.</p>

Was tun, wenn ...

Problem	Ursache und Behebung
Die Beheizung einer Kochzone schaltet ein und aus.	<p>Dieses „Takten“ der Beheizung ist normal. Das Takten wird durch die elektronische Regelung der Heizleistung bewirkt (siehe Kapitel „Funktionsweise der Kochzonen“).</p> <p>Taktet die Beheizung bei der höchsten Leistungsstufe, hat der Überhitzungsschutz ausgelöst (siehe Kapitel „Sicherheitseinrichtungen“, Abschnitt „Überhitzungsschutz“).</p>
Der Inhalt des Kochgeschirrs kommt kaum oder nicht zum Kochen.	<p>Das Kochgeschirr leitet die Wärme schlecht.</p> <ul style="list-style-type: none">■ Verwenden Sie anderes Kochgeschirr, das die Wärme besser leitet.
	<p>Der Topf ist im Verhältnis zur Kochzone zu groß.</p> <ul style="list-style-type: none">■ Verwenden Sie einen kleineren Topf.
	<p>Der zweite Heizkreis der Zweikreis-Kochzone oder Bräterzone ist nicht zugeschaltet.</p> <ul style="list-style-type: none">■ Schalten Sie den zweiten Heizkreis zu.

Passend zu Ihren Geräten bietet Miele ein umfangreiches Sortiment an Miele Zubehören sowie Reinigungs- und Pflegeprodukten.

Diese Produkte können Sie ganz leicht im Miele Webshop bestellen.

Sie erhalten diese Produkte auch über den Miele Kundendienst (siehe Ende dieser Gebrauchsanweisung) und bei Ihrem Miele Fachhändler.

Reinigungs- und Pflegemittel

Glaskeramik- und Edelstahlreiniger 250 ml

Entfernt stärkere Verschmutzungen, Kalkflecken und Aluminiumrückstände.

Mikrofasertuch

Entfernt Fingerabdrücke und leichte Verschmutzungen.

Kundendienst

Kontakt bei Störungen

Bei Störungen, die Sie nicht selbst beheben können, benachrichtigen Sie z. B. Ihren Miele Fachhändler oder den Miele Kundendienst.

Den Miele Kundendienst können Sie online unter www.miele.com/service buchen.

Die Kontaktdaten des Miele Kundendienstes finden Sie am Ende dieses Dokumentes.

Der Kundendienst benötigt die Modellkennung und die Fabrikationsnummer (Fabr./SN/Nr.). Beide Angaben finden Sie auf dem Typenschild.

Typenschild

Kleben Sie hier das beiliegende Typenschild ein. Achten Sie darauf, dass die Modellbezeichnung mit den Angaben auf der Rückseite dieses Dokumentes übereinstimmt.

Garantie

Die Garantiezeit beträgt 2 Jahre.

Weitere Informationen entnehmen Sie den mitgelieferten Garantiebedingungen.

Sicherheitshinweise zum Einbau

 Schäden durch unsachgemäßen Einbau.

Durch unsachgemäßen Einbau kann das Kochfeld beschädigt werden.

Lassen Sie das Kochfeld nur von einer qualifizierten Fachkraft einbauen und an den Herd anschließen.

 Schäden durch herabfallende Gegenstände.

Bei der Montage von Oberschränken oder einer Dunstabzugshaube kann das Kochfeld beschädigt werden.

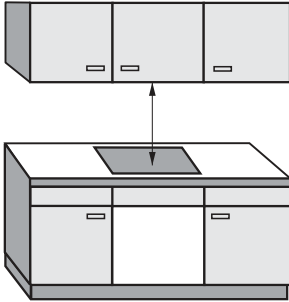
Bauen Sie das Kochfeld erst nach der Montage der Oberschränke und der Dunstabzugshaube ein.

- ▶ Die Furniere der Arbeitsplatte müssen mit hitzebeständigem Kleber (100 °C) verarbeitet sein, damit sie sich nicht lösen oder verformen. Die Wandabschlussleisten müssen hitzebeständig sein.
- ▶ Die Netzanschlussleitung darf nach dem Einbau des Kochfeldes keinen mechanischen Belastungen ausgesetzt sein.
- ▶ Nach Einbau des Kochfeldes muss sichergestellt sein, dass die Unterseite des Gerätes nicht berührt werden kann. Aus diesem Grund müssen in bestimmten Fällen eine Frontblende und ein Schutzboden angebracht werden (siehe Kapitel „Schutzboden“).
- ▶ Halten Sie die auf den folgenden Seiten aufgeführten Sicherheitsabstände ein.

Installation

Sicherheitsabstände

Sicherheitsabstand oberhalb des Kochfeldes



Zwischen dem Kochfeld und einer darüber angebrachten Dunstabzugshaube muss der vom Haubenhersteller angegebene Sicherheitsabstand eingehalten werden.

Wenn leicht entflammable Materialien (z. B. ein Hängebord) über dem Kochfeld installiert sind, muss der Sicherheitsabstand mindestens 760 mm betragen.

Halten Sie den größten geforderten Sicherheitsabstand ein, wenn unter einer Dunstabzugshaube mehrere Geräte eingebaut sind, für die unterschiedliche Sicherheitsabstände angegeben werden.

Sicherheitsabstand hinten/seitlich

Vorzugsweise sollte das Kochfeld mit viel Platz rechts und links eingebaut werden.

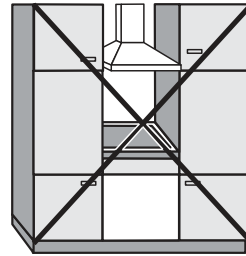
An der Rückseite des Kochfeldes muss zu einer hohen Schrank- oder Raumwand der unten angegebene Mindestabstand ① eingehalten werden.

An einer Seite des Kochfeldes (rechts oder links) muss zu einer hohen Schrank- oder Raumwand der unten angegebene Mindestabstand ②, ③ eingehalten werden, an der gegenüberliegenden Seite ein Mindestabstand von 300 mm.

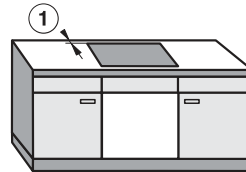
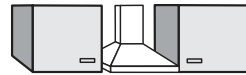
① Mindestabstand **hinten** vom Arbeitsplattenausschnitt bis zur Hinterkante der Arbeitsplatte:
50 mm

② Mindestabstand **rechts** vom Arbeitsplattenausschnitt bis zu einem nebenstehenden Möbelstück (z. B. Hochschrank) oder einer Raumwand:
50 mm.

③ Mindestabstand **links** vom Arbeitsplattenausschnitt bis zu einem nebenstehenden Möbelstück (z. B. Hochschrank) oder einer Raumwand:
50 mm.



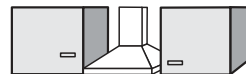
Nicht erlaubt



Sehr empfehlenswert



Nicht empfehlenswert



Nicht empfehlenswert

Installation

Sicherheitsabstand zu Nischenverkleidung

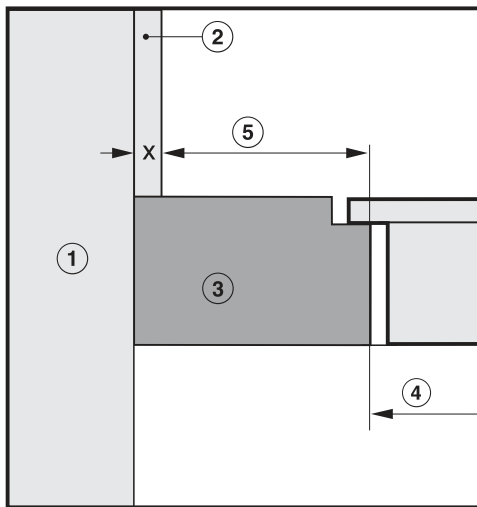
Wenn eine Nischenverkleidung angebracht wird, muss ein Mindestabstand zwischen Arbeitsplattenausschnitt und Verkleidung eingehalten werden, da hohe Temperaturen Materialien verändern oder zerstören können.

Bei einer Verkleidung aus brennbarem Material (z. B. Holz) muss der Mindestabstand ⑤ zwischen Arbeitsplattenausschnitt und Nischenverkleidung 50 mm betragen.

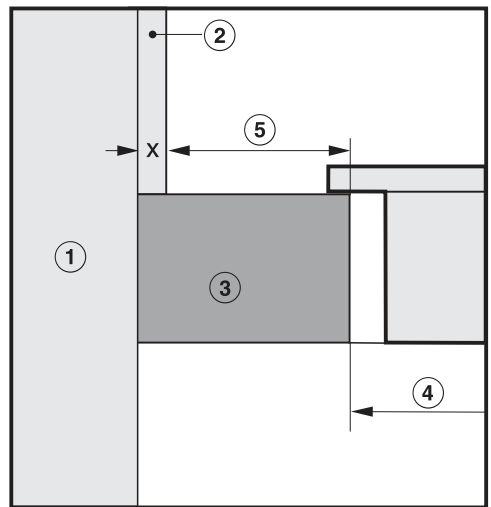
Bei einer Verkleidung aus nicht brennbarem Material (z. B. Metall, Naturstein, Keramikfliesen) beträgt der Mindestabstand ⑤ zwischen Arbeitsplattenausschnitt und Nischenverkleidung 50 mm minus Stärke der Verkleidung.

Beispiel: Stärke der Nischenverkleidung 15 mm
 $50 \text{ mm} - 15 \text{ mm} = \text{Mindestabstand } 35 \text{ mm}$

Flächenbündige Kochfelder

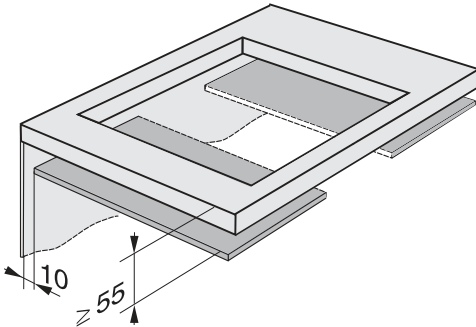


Rahmen-/Facettenkochfelder



- ① Mauerwerk
- ② Nischenverkleidung Maß x = Stärke der Nischenverkleidung
- ③ Arbeitsplatte
- ④ Ausschnitt in der Arbeitsplatte
- ⑤ Mindestabstand bei
brennbaren Materialien 50 mm
nicht brennbaren Materialien $50 \text{ mm} - \text{Maß } x$

Schutzboden



Nach Einbau des Kochfeldes muss sichergestellt sein, dass die Unterseite des Gerätes nicht berührt werden kann.

Aus diesem Grund müssen eine Frontblende und ein Schutzboden angebracht werden, wenn

- das Kochfeld breiter ist als der untergebaute Backofen / Herd.
- das Kochfeld und der untergebaute Backofen / Herd versetzt eingebaut sind.

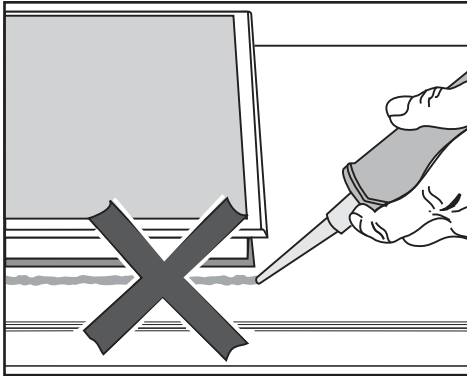
Der Mindestabstand ab Oberkante Arbeitsplatte zum Schutzboden muss 55 mm betragen.

Zwischen Schutzboden und Rückwand muss ein Luftspalt von 10 mm eingehalten werden.

Installation

Hinweise zum Einbau - auflegend

Dichtung zwischen Kochfeld und Ar- beitsplatte

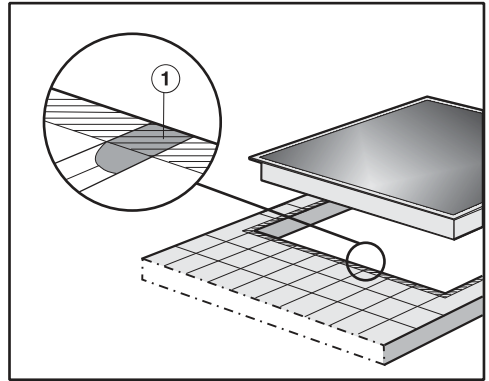


! Schäden durch falschen Einbau. Kochfeld und Arbeitsplatte können bei einem eventuell erforderlichen Ausbau des Kochfeldes beschädigt werden, wenn Sie das Kochfeld mit Fugendichtungsmittel abdichten. Verwenden Sie kein Fugendichtungsmittel zwischen Kochfeld und Arbeitsplatte. Die Dichtung unter dem Rand des Kochfeldes gewährleistet eine ausreichende Abdichtung zur Arbeitsplatte.

Dichtungsband

Wenn das Kochfeld im Servicefall ausgebaut wird, kann das Dichtungsband unter dem Rand des Kochfeldes beschädigt werden. Ersetzen Sie das Dichtungsband immer vor dem Wiedereinbau.

Geflieste Arbeitsfläche

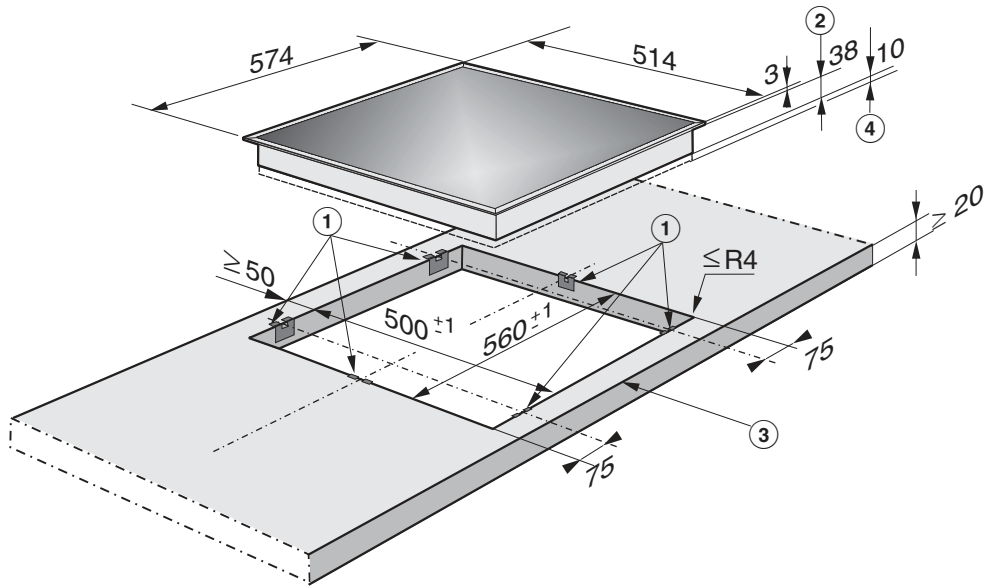


Die Fugen ① und der schraffierte Bereich unter der Auflagefläche des Kochfeldes müssen glatt und eben sein, damit das Kochfeld gleichmäßig aufliegt und die Dichtung unter dem Rand des Geräteoberteils die Abdichtung zur Arbeitsplatte gewährleistet.

Einbaumaße - aufliegend

Alle Maße sind in mm angegeben.

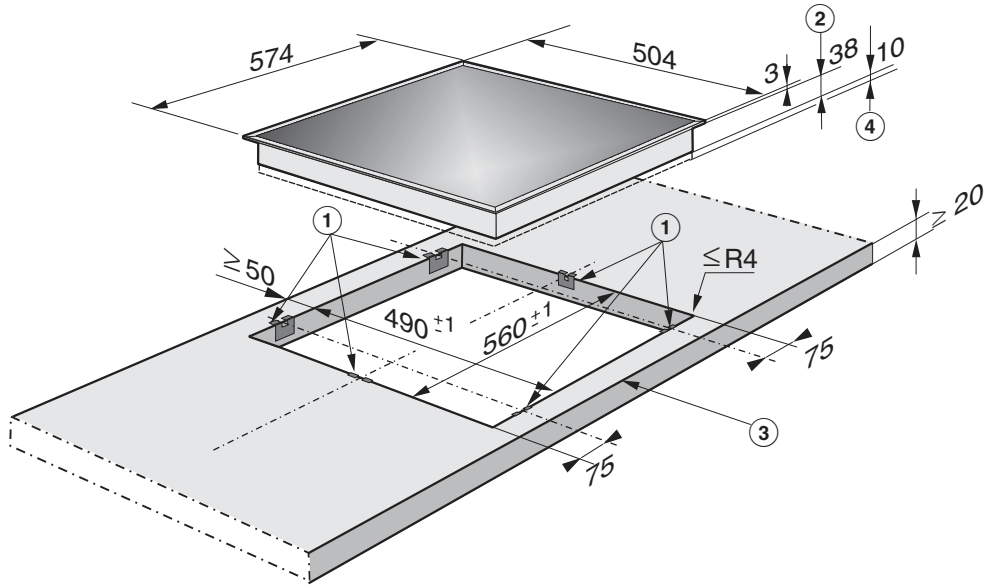
KM 6002, KM 6003



- ① Klemmfedern
- ② Kochfeldhöhe
- ③ vorn
- ④ Raum für Befestigungselemente und Leitungszuführung

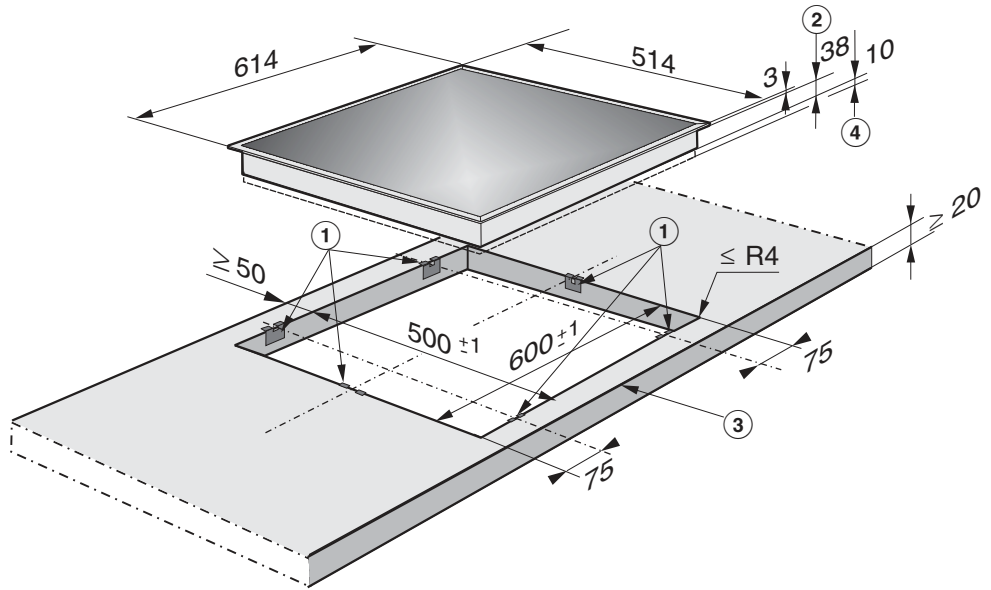
Installation

KM 6012, KM 6013



- ① Klemmfedern
- ② Kochfeldhöhe
- ③ vorn
- ④ Raum für Befestigungselemente und Leitungszuführung

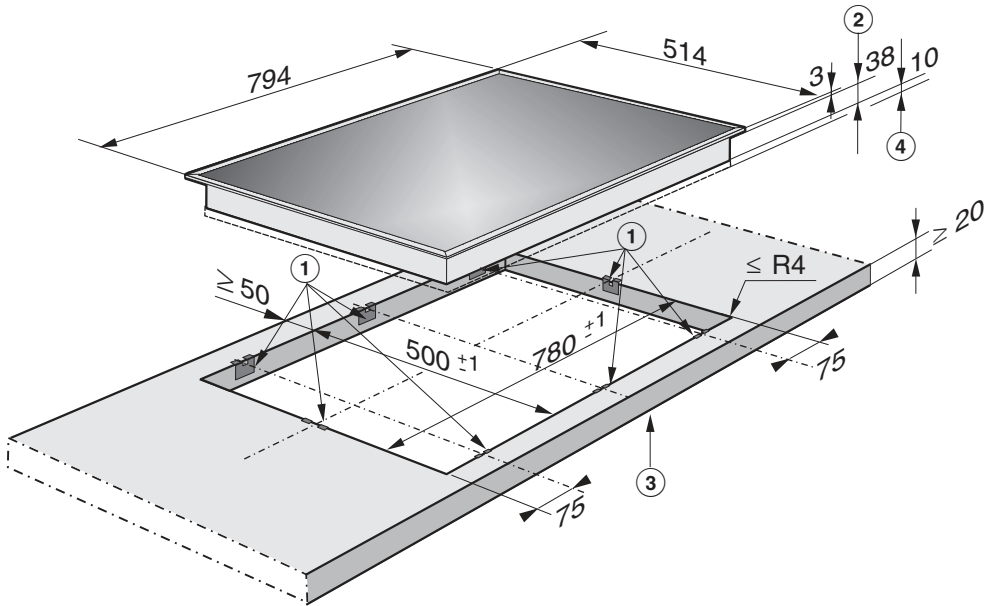
KM 6023, KM 6024



- ① Klemmfedern
- ② Kochfeldhöhe
- ③ vorn
- ④ Raum für Befestigungselemente und Leitungszuführung

Installation

KM 6031, KM 6032



- ① Klemmfedern
- ② Kochfeldhöhe
- ③ vorn
- ④ Raum für Befestigungselemente und Leitungszuführung

Aufliegender Einbau

Arbeitsplatte vorbereiten

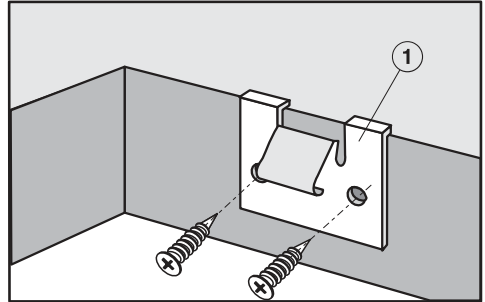
- Erstellen Sie den Arbeitsplattenausschnitt. Beachten Sie die Sicherheitsabstände (siehe Kapitel „Installation“, Abschnitt „Sicherheitsabstände“).
- Versiegeln Sie die Schnittflächen bei **Arbeitsplatten aus Holz** mit speziellem Lack, Silikonkautschuk oder Gießharz, um ein Aufquellen durch Feuchtigkeit zu verhindern. Das Dichtungsmaterial muss temperaturbeständig sein.

Achten Sie darauf, dass diese Materialien nicht auf die Oberfläche der Arbeitsplatte gelangen.

Das Dichtungsband sorgt für den rutschfesten Sitz des Kochfeldes im Ausschnitt. Der Spalt zwischen Rahmen und Arbeitsplatte verringert sich nach einiger Zeit.

Klemmfedern befestigen – Arbeitsplatte aus Holz

Die genauen Positionen der Klemmfedern sind in der Abbildung des jeweiligen Kochfeldes angegeben.



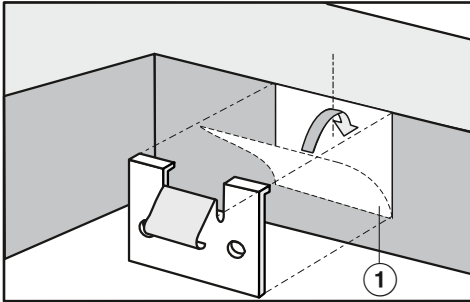
- Legen Sie die Klemmfedern ① an den in der Abbildung des Kochfeldes angegebenen Positionen am oberen Rand des Ausschnittes auf.
- Befestigen Sie die Klemmfedern ① mit den mitgelieferten Holzschrauben 3,5 x 25 mm.

Installation

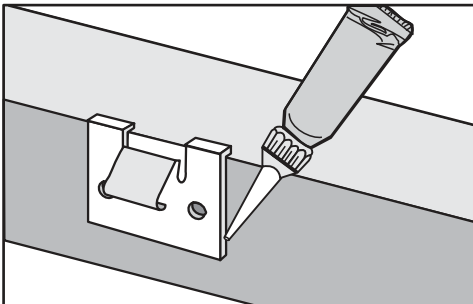
Klemmfedern befestigen – Arbeitsplatte aus Naturstein

Sie benötigen zum Befestigen der Klemmfedern starkes doppelseitiges Klebeband (kein mitgeliefertes Zubehör).

Die genauen Positionen der Klemmfedern sind in der Abbildung des jeweiligen Kochfeldes angegeben.



- Kleben Sie das Klebeband ① an den in der Abbildung des Kochfeldes angegebenen Positionen am oberen Rand des Ausschnittes auf.
- Legen Sie die Klemmfedern am oberen Rand des Ausschnittes auf und drücken Sie sie fest an.



- Verkleben Sie die seitlichen Ränder und den unteren Rand der Klemmfedern mit Silikon.

Kochfeld einsetzen

- Führen Sie die Anschlussleitung des Kochfeldes durch den Arbeitsplattenausschnitt nach unten.
- Schließen Sie das Kochfeld am Herd an (siehe Kapitel „Installation“, Abschnitt „Kochfeld anschließen“).
- Legen Sie das Kochfeld lose in den Arbeitsplattenausschnitt.
- Drücken Sie das Kochfeld mit beiden Händen am Rand gleichmäßig nach unten, bis es deutlich merkbar einrastet. Achten Sie darauf, dass die Dichtung nach dem Einrasten auf der Arbeitsplatte aufliegt, damit die Abdichtung zur Arbeitsplatte gewährleistet ist.

Wenn die Dichtung an den Ecken nicht richtig auf der Arbeitsplatte aufliegt, können die Eckenradien ($\leq R4$) mit der Stichsäge vorsichtig nachgearbeitet werden.

Dichten Sie das Kochfeld auf keinen Fall zusätzlich mit Fugendichtungsmittel (z. B. Silikon) ab.

- Prüfen Sie die Funktion des Kochfeldes.

Das Kochfeld kann nur mit einem Spezialwerkzeug herausgehoben werden.

Hinweise zum Einbau - flächenbündig

Ein flächenbündiges Kochfeld ist nur für den Einbau in Naturstein (Granit, Marmor), Massivholz und geflieste Arbeitsplatten geeignet. Im Kapitel „Installation“, Abschnitt „Einbaumaße - flächenbündig“ mit einem entsprechenden Hinweis gekennzeichnete Kochfelder sind auch für den Einbau in Glasarbeitsplatten geeignet. Bei Arbeitsplatten aus anderen Materialien erfragen Sie bitte beim jeweiligen Hersteller, ob sie für den Einbau eines flächenbündigen Kochfeldes geeignet ist.

Die lichte Breite des Unterschranks muss mindestens so breit sein wie der innere Arbeitsplattenausschnitt (siehe Kapitel „Installation“, Abschnitt „Einbaumaße - flächenbündig“), damit das Kochfeld nach dem Einbau von unten frei zugänglich ist, und der Unterkasten für Wartungszwecke abgenommen werden kann. Ist das Kochfeld nach dem Einbau nicht von unten frei zugänglich, muss das Fugendichtungsmittel entfernt werden, damit das Kochfeld ausgebaut werden kann.

Naturstein-Arbeitsplatten

Das Kochfeld wird direkt in die Ausfräsung eingesetzt.

Massivholz, geflieste Arbeitsplatten, Glasarbeitsplatten

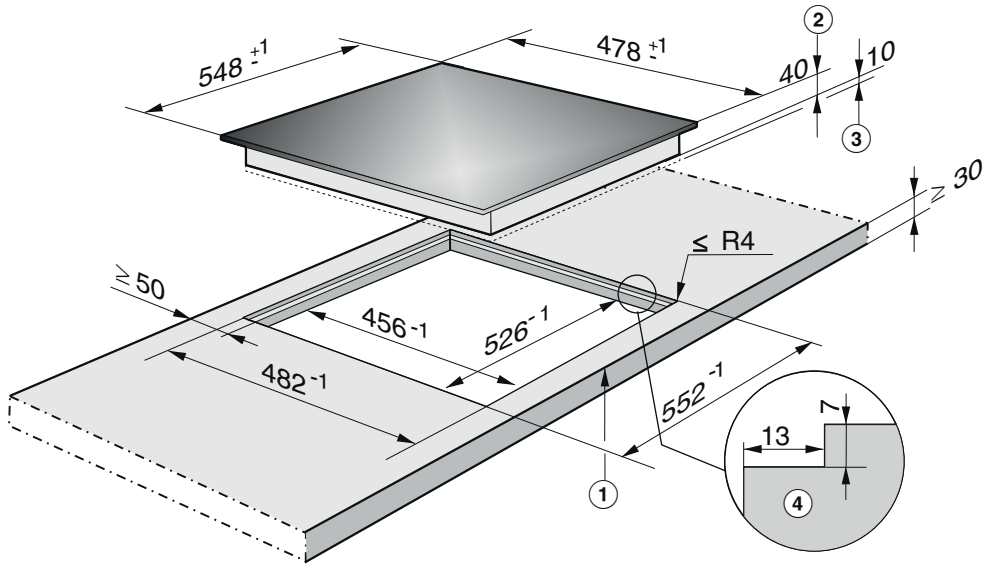
Das Kochfeld wird im Ausschnitt mit Holzleisten befestigt. Diese Leisten gehören nicht zum Lieferumfang und müssen bauseitig zur Verfügung gestellt werden.

Installation

Einbaumaße - flächenbündig

Alle Maße sind in mm angegeben.

KM 6017



① vorn

② Kochfeldhöhe

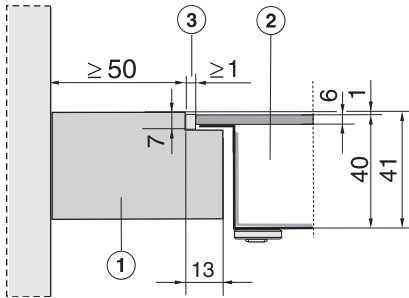
③ Raum für Befestigungselemente und Leitungszuführung

④ Stufenfräsung Naturstein-Arbeitsplatte

Beachten Sie unbedingt die Detailzeichnungen für die Ausschnittmaße der Naturstein-Arbeitsplatte.

Flächenbündiger Einbau

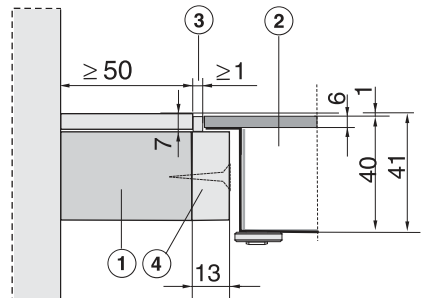
Arbeitsplatte aus Naturstein



- ① Arbeitsplatte
- ② Kochfeld
- ③ Fuge

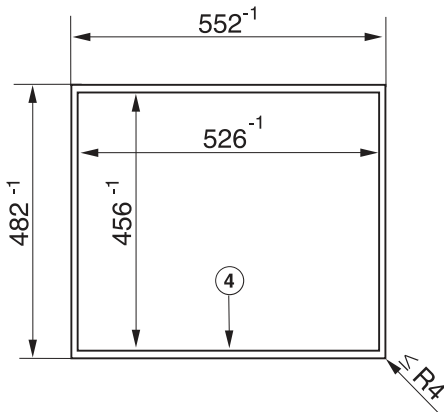
Da die Glaskeramikscheibe und der Arbeitsplattenausschnitt einer gewissen Maßtoleranz unterliegen, kann die Breite der Fuge ③ (min. 1 mm) variieren.

Arbeitsplatte aus Massivholz / geflieste Arbeitsplatte / Glasarbeitsplatte



- ① Arbeitsplatte
- ② Kochfeld
- ③ Fuge
- ④ Holzleisten 13 mm (nicht im Lieferumfang enthalten)

Da die Glaskeramikscheibe und der Arbeitsplattenausschnitt einer gewissen Maßtoleranz unterliegen, kann die Breite der Fuge ③ (min. 1 mm) variieren.



- ④ Stufenfräsung

Installation

Arbeitsplatte vorbereiten

- Erstellen Sie den Arbeitsplattenausschnitt. Beachten Sie die Sicherheitsabstände (siehe Kapitel „Installation“, Abschnitt „Sicherheitsabstände“).
- Arbeitsplatten aus Massivholz/geflies-te Arbeitsplatten:
Befestigen Sie die Holzleisten ④
7 mm unter der Oberkante der Arbeitsplatte (siehe Abbildung).

Kochfeld einsetzen

- Führen Sie die Anschlussleitung des Kochfeldes durch den Arbeitsplattenausschnitt nach unten.
- Schließen Sie das Kochfeld an den Herd an (siehe Kapitel „Installation“, Abschnitt „Kochfeld anschließen“).
- Legen Sie das Kochfeld in den Ausschnitt und zentrieren Sie es.
- Prüfen Sie die Funktion des Kochfeldes.
- Spritzen Sie die Fuge ③ zwischen Kochfeld und Arbeitsplatte mit einem temperaturbeständigen (min. 160 °C) Silikon-Fugendichtungsmittel aus.

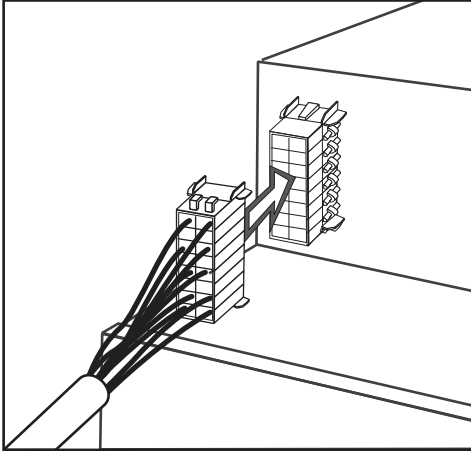


Schäden durch ungeeignetes Dichtungsmittel.

Ungeeignetes Fugendichtungsmittel kann Naturstein beschädigen.

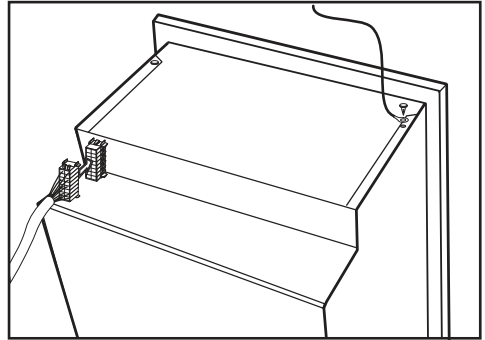
Verwenden Sie bei Naturstein und Fliesen aus Naturstein ausschließlich ein für Naturstein geeignetes Silikon-Fugendichtungsmittel. Beachten Sie die Hinweise des Herstellers.

Kochfeld anschließen



- Stecken Sie das Steckergehäuse an der Anschlussleitung des Kochfeldes in die Steckbuchse am Herd. Versuchen Sie nicht, die Stecker mit Gewalt einzustecken.


Die Steckergehäuse und die Steckbuchsen sind so konstruiert, dass die Stecklage nicht verwechselt werden kann.
Der Schutzleiterdraht wird im Steckergehäuse mitgeführt.



- Verbinden Sie die EMV-Erde (⊕), die am Unterkasten des Kochfeldes befestigt ist (modellabhängig), mit dem Kabelschuh am Herd.

Installation

Elektroanschluss

 Schäden durch unsachgemäßen Anschluss.

Durch unsachgemäße Installations- und Wartungsarbeiten oder Reparaturen können erhebliche Gefahren für den Benutzer entstehen.

Miele kann nicht für Schäden verantwortlich gemacht werden, die durch unsachgemäße Installations- und Wartungsarbeiten oder Reparaturen entstehen oder die durch einen installationsseitig fehlenden oder unterbrochenen Schutzleiter verursacht wurden (z. B. elektrischer Schlag).

Lassen Sie das Kochfeld durch eine Elektrofachkraft an den Herd anschließen.

Die Elektrofachkraft muss die landesüblichen Vorschriften und die Zusatzvorschriften der örtlichen Elektroversorgungsunternehmen genau kennen und sorgfältig beachten.

Der Berührungsschutz betriebsisolierter Teile muss nach der Montage sichergestellt sein.

Anschluss

Die erforderlichen Anschlussdaten finden Sie auf dem Typenschild des Herdes. Diese Angaben müssen mit denen des Netzes übereinstimmen.

Fehlerstromschutzschalter

Zur Erhöhung der Sicherheit empfiehlt der VDE (Österreich: ÖVE), dem Kochfeld einen FI-Schutzschalter mit einem Auslösestrom von 30 mA vorzuschalten.

Trenneinrichtungen

Das Kochfeld muss durch Trenneinrichtungen allpolig vom Netz abgeschaltet werden können. Im abgeschalteten Zustand muss ein Kontaktabstand von mindestens 3 mm vorhanden sein. Die Trenneinrichtungen sind Überstromschutzorgane und Schutzschalter.

Nachfolgend sind die Produktdatenblätter der in dieser Gebrauchs- und Montageanweisung beschriebenen Modelle angehängt.

Informationen zu elektrischen Haushaltskochmulden

nach Verordnung (EU) Nr. 66/2014

MIELE	
Modellname / -kennzeichen	KM 6002
Anzahl der Kochzonen und/oder Kochflächen	4
Bei kreisförmigen Kochzonen: Durchmesser der nutzbaren Oberfläche/Kochzone Bei nicht kreisförmigen Kochzonen oder -flächen: Länge / Breite der nutzbaren Oberfläche/Kochzone L/W	1. = Ø 120 / Ø 210 mm 2. = Ø 145 mm 3. = Ø 180 mm 4. = Ø 145 mm 5. = 6. =
Energieverbrauch je Kochzone oder -fläche je kg (EC _{electric cooking})	1. = 188,0 Wh/kg 2. = 191,1 Wh/kg 3. = 193,7 Wh/kg 4. = 191,1 Wh/kg
Energieverbrauch der Kochmulde je kg (EC _{electric hob})	191,0 Wh/kg

Informationen zu elektrischen Haushaltskochmulden

nach Verordnung (EU) Nr. 66/2014

MIELE	
Modellname / -kennzeichen	KM 6003
Anzahl der Kochzonen und/oder Kochflächen	4
Bei kreisförmigen Kochzonen: Durchmesser der nutzbaren Oberfläche/Kochzone Bei nicht kreisförmigen Kochzonen oder -flächen: Länge / Breite der nutzbaren Oberfläche/Kochzone L/W	1. = Ø 120 / Ø 210 mm 2. = Ø 145 mm 3. = Ø 170 / 170x265 mm 4. = Ø 145 mm 5. = 6. =
Energieverbrauch je Kochzone oder -fläche je kg (EC _{electric cooking})	1. = 188,0 Wh/kg 2. = 191,1 Wh/kg 3. = 194,4 Wh/kg 4. = 191,1 Wh/kg
Energieverbrauch der Kochmulde je kg (EC _{electric hob})	191,2 Wh/kg

Produktdatenblätter

Informationen zu elektrischen Haushaltskochmulden

nach Verordnung (EU) Nr. 66/2014

MIELE	
Modellname / -kennzeichen	KM 6012
Anzahl der Kochzonen und/oder Kochflächen	4
Bei kreisförmigen Kochzonen: Durchmesser der nutzbaren Oberfläche/Kochzone Bei nicht kreisförmigen Kochzonen oder -flächen: Länge / Breite der nutzbaren Oberfläche/Kochzone L/W	1. = Ø 120 / Ø 210 mm 2. = Ø 145 mm 3. = Ø 180 mm 4. = Ø 145 mm 5. = 6. =
Energieverbrauch je Kochzone oder -fläche je kg (EC _{electric cooking})	1. = 188,0 Wh/kg 2. = 191,1 Wh/kg 3. = 193,7 Wh/kg 4. = 191,1 Wh/kg
Energieverbrauch der Kochmulde je kg (EC _{electric hob})	191,0 Wh/kg

Informationen zu elektrischen Haushaltskochmulden

nach Verordnung (EU) Nr. 66/2014

MIELE	
Modellname / -kennzeichen	KM 6013
Anzahl der Kochzonen und/oder Kochflächen	4
Bei kreisförmigen Kochzonen: Durchmesser der nutzbaren Oberfläche/Kochzone Bei nicht kreisförmigen Kochzonen oder -flächen: Länge / Breite der nutzbaren Oberfläche/Kochzone L/W	1. = Ø 120 / Ø 210 mm 2. = Ø 145 mm 3. = Ø 170 / 170x265 mm 4. = Ø 145 mm 5. = 6. =
Energieverbrauch je Kochzone oder -fläche je kg (EC _{electric cooking})	1. = 188,0 Wh/kg 2. = 191,1 Wh/kg 3. = 194,4 Wh/kg 4. = 191,1 Wh/kg
Energieverbrauch der Kochmulde je kg (EC _{electric hob})	191,2 Wh/kg

Informationen zu elektrischen Haushaltskochmulden

nach Verordnung (EU) Nr. 66/2014

MIELE	
Modellname / -kennzeichen	KM 6017
Anzahl der Kochzonen und/oder Kochflächen	4
Bei kreisförmigen Kochzonen: Durchmesser der nutzbaren Oberfläche/Kochzone Bei nicht kreisförmigen Kochzonen oder -flächen: Länge / Breite der nutzbaren Oberfläche/Kochzone L/W	1. = Ø 120 / Ø 210 mm 2. = Ø 145 mm 3. = Ø 170 / 170x265 mm 4. = Ø 145 mm 5. = 6. =
Energieverbrauch je Kochzone oder -fläche je kg (EC _{electric cooking})	1. = 188,0 Wh/kg 2. = 191,1 Wh/kg 3. = 194,4 Wh/kg 4. = 191,1 Wh/kg
Energieverbrauch der Kochmulde je kg (EC _{electric hob})	191,2 Wh/kg

Informationen zu elektrischen Haushaltskochmulden

nach Verordnung (EU) Nr. 66/2014

MIELE	
Modellname / -kennzeichen	KM 6023
Anzahl der Kochzonen und/oder Kochflächen	4
Bei kreisförmigen Kochzonen: Durchmesser der nutzbaren Oberfläche/Kochzone Bei nicht kreisförmigen Kochzonen oder -flächen: Länge / Breite der nutzbaren Oberfläche/Kochzone L/W	1. = Ø 120 / Ø 210 mm 2. = Ø 145 mm 3. = Ø 170 / 170x265 mm 4. = Ø 145 mm 5. = 6. =
Energieverbrauch je Kochzone oder -fläche je kg (EC _{electric cooking})	1. = 188,0 Wh/kg 2. = 191,1 Wh/kg 3. = 194,4 Wh/kg 4. = 191,1 Wh/kg
Energieverbrauch der Kochmulde je kg (EC _{electric hob})	191,2 Wh/kg

Produktdatenblätter

Informationen zu elektrischen Haushaltskochmulden

nach Verordnung (EU) Nr. 66/2014

MIELE	
Modellname / -kennzeichen	KM 6024
Anzahl der Kochzonen und/oder Kochflächen	4
Bei kreisförmigen Kochzonen: Durchmesser der nutzbaren Oberfläche/Kochzone Bei nicht kreisförmigen Kochzonen oder -flächen: Länge / Breite der nutzbaren Oberfläche/Kochzone L/W	1. = Ø 210 mm 2. = Ø 145 mm 3. = Ø 170 / 170x265 mm 4. = Ø 145 mm 5. = 6. =
Energieverbrauch je Kochzone oder -fläche je kg (EC _{electric cooking})	1. = 188,0 Wh/kg 2. = 191,1 Wh/kg 3. = 194,4 Wh/kg 4. = 191,1 Wh/kg
Energieverbrauch der Kochmulde je kg (EC _{electric hob})	191,2 Wh/kg

Informationen zu elektrischen Haushaltskochmulden

nach Verordnung (EU) Nr. 66/2014

MIELE	
Modellname / -kennzeichen	KM 6031
Anzahl der Kochzonen und/oder Kochflächen	4
Bei kreisförmigen Kochzonen: Durchmesser der nutzbaren Oberfläche/Kochzone Bei nicht kreisförmigen Kochzonen oder -flächen: Länge / Breite der nutzbaren Oberfläche/Kochzone L/W	1. = Ø 145 / Ø 210 mm 2. = Ø 145 mm 3. = Ø 170 / 170x265 mm 4. = Ø 180 mm 5. = 6. =
Energieverbrauch je Kochzone oder -fläche je kg (EC _{electric cooking})	1. = 188,0 Wh/kg 2. = 191,1 Wh/kg 3. = 194,4 Wh/kg 4. = 193,7 Wh/kg
Energieverbrauch der Kochmulde je kg (EC _{electric hob})	191,8 Wh/kg

Informationen zu elektrischen Haushaltskochmulden

nach Verordnung (EU) Nr. 66/2014

MIELE	
Modellname / -kennzeichen	KM 6032
Anzahl der Kochzonen und/oder Kochflächen	4
Bei kreisförmigen Kochzonen: Durchmesser der nutzbaren Oberfläche/Kochzone Bei nicht kreisförmigen Kochzonen oder -flächen: Länge / Breite der nutzbaren Oberfläche/Kochzone L/W	1. = Ø 145 / Ø 210 mm 2. = Ø 145 mm 3. = Ø 170 / 170x265 mm 4. = Ø 180 mm 5. = 180x330 mm 6. =
Energieverbrauch je Kochzone oder -fläche je kg (EC _{electric cooking})	1. = 188,0 Wh/kg 2. = 191,1 Wh/kg 3. = 194,4 Wh/kg 4. = 193,7 Wh/kg
Energieverbrauch der Kochmulde je kg (EC _{electric hob})	191,8 Wh/kg

Deutschland:

Miele & Cie. KG
Carl-Miele-Straße 29
33332 Gütersloh

Telefon: 0800 22 44 666 (kostenfrei)
Mo-Fr 8-20 Uhr
Sa+So 9-20 Uhr

Telefax: 05241 89-2090
Miele im Internet: www.miele.de
E-Mail: info@miele.de

Österreich:

Miele Gesellschaft m.b.H.
Mielestraße 1
5071 Wals bei Salzburg

Telefon: 050 800 800 (Festnetz zum Ortstarif;
Mobilfunkgebühren abweichend)
Mo-Fr 8-17 Uhr

Telefax: 050 800 81219
Miele im Internet: www.miele.at
E-Mail: info@miele.at

Luxemburg:

Miele S.à.r.l.
20, rue Christophe Plantin
Postfach 1011
L-1010 Luxemburg/Gasperich

Telefon: 00352 4 97 11-30 (Kundendienst)
Telefon: 00352 4 97 11-45 (Produktinformation)
Mo-Do 8.30-12.30, 13-17 Uhr
Fr 8.30-12.30, 13-16 Uhr

Telefax: 00352 4 97 11-39
Miele im Internet: www.miele.lu
E-Mail: infolux@miele.lu

KM 6002, KM 6003, KM 6012, KM 6013, KM 6017, KM 6023,
KM 6024, KM 6031, KM 6032