

**COSO**<sup>®</sup>  
D E S I G N

Original-Bedienungsanleitung | Instruction Manual | Gebruiksaanwijzing  
Bruksanvisning | Manual del usuario | Instruções de funcionamento  
Kullanım Kılavuzu | Руководство по эксплуатации | Mode d'emploi  
Istruzione d'uso

**Turbo Heißwasserspender HW 770 Advanced**  
**Turbo Hot Water Dispenser HW 770 Advanced**  
**Turbo Heetwaterdispenser HW 770 Advanced**  
**Turbo varmvattendispenser HW 770 Advanced**  
**Distributeur d'eau chaude HW 770 Advanced**  
**Erogatore d'acqua superrapido HW 770 Advanced**  
**Dispensador de agua instantáneo HW 770 Advanced**  
**Турбо-диспенсер горячей воды HW 770 Advanced**  
**Dispensador de água quente turbo HW 770 Advanced**  
**Turbo sıcak SU sebili HW 770 Advanced**



Artikel-Nr.: 1889



DE	Weitere Sprachen dieser Bedienungsanleitung finden Sie unter <a href="http://www.caso-design.de">www.caso-design.de</a> oder wenn Sie den QR-Code scannen.
EN	To see these operating instructions in more languages, visit <a href="http://www.caso-design.de">www.caso-design.de</a> or scan the QR code.
NL	Je vindt deze gebruiksaanwijzing met vertaling in verschillende talen op de volgende link op de website <a href="http://www.caso-design.de">www.caso-design.de</a> . U kunt ook de QR-code scannen om toegang te krijgen tot de vertalingen.
SV	Det finns tillgång till flera språk i denna bruksanvisning på <a href="http://www.caso-design.de">www.caso-design.de</a> eller om du skannar QR-koden.
FR	Vous trouverez ce mode d'emploi en plusieurs langues sur <a href="http://www.caso-design.de">www.caso-design.de</a> ou en scannant le code QR.
IT	Ulteriori lingue di queste istruzioni per l'uso sono disponibili al seguente link <a href="http://www.caso-design.de">www.caso-design.de</a> o scansionando il codice QR.
ES	Este manual de instrucciones está disponible en otros idiomas en <a href="http://www.caso-design.de">www.caso-design.de</a> o escaneando el código QR.
RU	Это руководство по эксплуатации на других языках вы найдете, перейдя по ссылке <a href="http://www.caso-design.de">www.caso-design.de</a> или отсканировав QR-код.
PT	Pode encontrar este manual de instruções noutras línguas em <a href="http://www.caso-design.de">www.caso-design.de</a> ou através da leitura do código QR.
TR	Bu kılavuzun diğer dillere çevirileri için şu bağlantıya bakınız: <a href="http://www.caso-design.de">www.caso-design.de</a> . Bu amaçla, geçerli QR kodunu da tarayabilirsiniz.

**Technische Daten / Technical Data / Technische gegevens / Tehniska data / Caractéristiques techniques / Dati tecnici / Datos técnicos / Технические характеристики / Especificações técnicas / Teknik bilgiler**

Gerät / Device / Aparaat / Apparat / Appareil / Aparecchio / Aparato / Прибор / Aparelho / Cihaz	Turbo Heißwasserspender / Turbo Hot Water Dispenser / Turbo Heetwaterdispenser / Turbo varmvattendispenser / Distributeur d'eau chaude / Erogatore d'acqua superrapido / Dispensador de agua instantáneo / Турбо-диспенсер горячей воды / Dispensador de água quente turbo / Turbo sıcak SU sebili
Name / Name / Name / Benämning / Nom / Nome / Denominación / Наименование / Nome / Adı	CASO HW 770 Advanced
Artikel-Nr. / Item No. / Artikelnr. / Artikel-nr. / N°. d'article / N. Articolo / N° de art / N° артикула / N.º de artigo / Ürün no.	01889
Anschlussdaten / Mains data / Aansluitgegevens / Anslutningsdata / Données de raccordement / Dati connessione / Conexión / Параметры подключения / Dados de ligação / Bağlantı Bilgileri	220 V - 240 V; 50 Hz / 60 Hz
Leistungsaufnahme / Power consumption / Power consumptie / Effekt / Puissance consommée / Potenza assorbita / Consumo de potencia / Потребляемая мощность / Potência / Mikrodalga nominal çıkışı	2200 W - 2600 W
Volumen / Volume / Volume / Volym / Volume / Volume / Volumen / Объем / Volume / Cilt	2,7 L
Außenabmessungen (B/H/T) / External measurements (W x H x D) / Afmetingen (BxHxD) / Yttermått (B/H/D) / Dimensions externes (l/h/p) / Misure esterne (L/H/P) / Dimensiones exteriores (An/H/P) / Габаритные размеры (Ш/В/Г) / Medidas (C x A x P) / Diş Gövdenin Boyutu (Y/G/D)	150 mm x 300 mm x 270 mm
Nettogewicht / Net weight / Nettogewicht / Nettovikt / Poids net / Peso netto / Peso net / Bec / Peso / Net ağırlık	2,28 kg

Garantiegeber: CASO GmbH | Raiffeisenstraße 9 | D-59757 Arnsberg

Service-Hotline International: Tel.: +49 (0) 29 32 / 80 55 4 – 99, Fax: +49 (0) 29 32 / 80 55 4 – 77  
eMail: kundenservice@caso-design.de | Internet: www.caso-design.de

Sie finden die aktuellste Version der Bedienungsanleitung auch auf unserer Homepage:  
www.caso-design.de

Dokument-Nr.: 01889 29-12-2023

Bildabweichungen zur Originalware sind technisch bedingt möglich.

Druck – und Satzfehler vorbehalten.

© 2023 CASO GmbH

### Warnhinweise

In der vorliegenden Bedienungsanleitung werden folgende Warnhinweise verwendet:

#### **GEFAHR**

Ein Warnhinweis dieser Gefahrenstufe kennzeichnet eine drohende gefährliche Situation. **Falls die gefährliche Situation nicht vermieden wird, führt dies zum Tod oder zu schweren Verletzungen.**

- ▶ Die Anweisungen in diesem Warnhinweis befolgen, um die Gefahr des Todes oder schwerer Verletzungen von Personen zu vermeiden.

#### **WARNUNG**

Ein Warnhinweis dieser Gefahrenstufe kennzeichnet eine mögliche gefährliche Situation. **Falls die gefährliche Situation nicht vermieden wird, kann dies zu schweren Verletzungen führen.**

- ▶ Die Anweisungen in diesem Warnhinweis befolgen, um Verletzungen von Personen zu vermeiden.

#### **VORSICHT**

Ein Warnhinweis dieser Gefahrenstufe kennzeichnet eine mögliche gefährliche Situation. **Falls die gefährliche Situation nicht vermieden wird, kann dies zu leichten oder gemäßigten Verletzungen führen.**

- ▶ Die Anweisungen in diesem Warnhinweis befolgen, um Verletzungen von Personen zu vermeiden.

#### **HINWEIS**

Ein Hinweis kennzeichnet zusätzliche Informationen, die den Umgang mit der Maschine erleichtern.

### Bestimmungsgemäße Verwendung

Dieses Gerät (inklusive Wasserfilter) ist nur für den Gebrauch im Haushalt in geschlossenen Räumen zum Erhitzen oder Kochen von Trinkwasser bestimmt.

Dieses Gerät ist dazu bestimmt, im Haushalt und in ähnlichen Anwendungen verwendet zu werden wie beispielsweise:

- in Küchen für Mitarbeiter in Läden, Büros, und anderen gewerblichen Bereichen;
- in landwirtschaftlichen Betrieben;
- von Kunden in Hotels, Motels und anderen Wohneinrichtungen;
- in Frühstückspensionen.

Eine andere oder darüber hinausgehende Benutzung gilt als nicht bestimmungsgemäß.

#### **WARNUNG**

**Gefahr durch nicht bestimmungsgemäße Verwendung!** Von dem Gerät können bei nicht bestimmungsgemäßer Verwendung und/oder andersartiger Nutzung Gefahren ausgehen.

## **WARNUNG**

- ▶ Das Gerät ausschließlich bestimmungsgemäß verwenden.
- ▶ Die in dieser Bedienungsanleitung beschriebenen Vorgehensweisen einhalten.

Ansprüche jeglicher Art wegen Schäden aus nicht bestimmungsgemäßer Verwendung sind ausgeschlossen. Das Risiko trägt allein der Betreiber.

## **Allgemeine Sicherheitshinweise**

### **HINWEIS**

**Beachten Sie für einen sicheren Umgang mit dem Gerät die folgenden allgemeinen Sicherheitshinweise:**

- ▶ Verwenden Sie das Gerät nur wie in der Bedienungsanleitung beschrieben, um mögliche Verletzungen durch Missbrauch zu vermeiden.
- ▶ Dieses Gerät kann von Kindern ab 8 Jahren und darüber benutzt werden, wenn sie beaufsichtigt werden oder bezüglich des sicheren Gebrauchs des Gerätes unterwiesen wurden und die daraus resultierenden Gefahren verstanden haben.
- ▶ Reinigung und Wartung durch den Benutzer dürfen nicht durch Kinder vorgenommen werden, es sei denn, sie sind 8 Jahre oder älter und werden beaufsichtigt.
- ▶ Kinder dürfen nicht mit dem Gerät spielen.
- ▶ Das Gerät und seine Anschlussleitung sind von Kindern jünger als 8 Jahre fernzuhalten.
- ▶ Dieses Gerät kann von Personen mit eingeschränkten körperlichen, sensorischen oder geistigen Fähigkeiten oder mit mangelnder Erfahrung und mangelnden Kenntnissen benutzt werden, wenn sie beaufsichtigt werden oder bezüglich des sicheren Gebrauchs des Gerätes unterwiesen wurden und die damit verbundenen Gefahren verstanden haben.
- ▶ Betreiben Sie das Gerät nur in trockenen Innenräumen.
- ▶ Betreiben Sie das Gerät nicht unbeaufsichtigt.
- ▶ Benutzen Sie das Gerät nicht:
  - wenn das Gerät selbst oder Teile beschädigt sind,
  - wenn das Netzkabel oder der Stecker beschädigt sind,
  - wenn das Gerät heruntergefallen ist.

## HINWEIS

- ▶ Wickeln Sie das Netzkabel vor jedem Gebrauch vollständig ab. Achten Sie dabei darauf, dass das Netzkabel nicht durch scharfe Kanten oder heiße Gegenstände beschädigt wird.
- ▶ Ziehen Sie den Stecker aus der Steckdose:
  - wenn Sie das Gerät nicht benutzen,
  - nach jedem Gebrauch,
  - bevor Sie das Gerät reinigen oder wegstellen,
  - wenn während des Betriebs offensichtlich eine Störung auftritt,
  - bei Gewitter.
- ▶ Nehmen Sie keine Veränderungen an dem Gerät oder am Netzkabel vor. Lassen Sie Reparaturen nur von einer Fachwerkstatt durchführen, da nicht fachgerecht reparierte Geräte den Benutzer gefährden. Beachten Sie auch die beiliegenden Garantiebedingungen.
- ▶ Verwenden Sie das Gerät ausschließlich mit Originalzubehör.
- ▶ Stellen Sie das Gerät auf einen stabilen, ebenen Untergrund. Achten Sie dabei auf einen ausreichend großen Abstand zu starken Wärmequellen wie Herdplatten, Heizungsrohren u. ä.
- ▶ Reinigen Sie das Gerät nicht mit harten, kratzenden oder scheuernden Reinigungsmitteln wie Stahlwolle o.Ä.
- ▶ Defekte Bauteile dürfen nur gegen Original-Ersatzteile ausgetauscht werden. Nur bei diesen Teilen ist gewährleistet, dass sie die Sicherheitsanforderungen erfüllen werden.

## Verbrennungsgefahr

### WARNUNG

**Das in diesem Gerät erhitzte Wasser und das Gerät können sehr heiß werden.** Beachten Sie die folgenden Sicherheitshinweise, um sich oder andere nicht zu verbrennen oder zu verbrühen:

- ▶ Berühren Sie nicht die heiße Oberfläche sowie den Wasserauslauf, wenn das Gerät in Betrieb ist.
- ▶ Die Oberfläche des Heizelements verfügt nach der Anwendung noch über Restwärme. Berühren Sie es nicht, bevor es vollständig abgekühlt ist.
- ▶ Prüfen Sie immer die Temperatur des Wassers, bevor Sie dieses trinken.

### **WARNUNG**

- ▶ Überprüfen Sie immer die Temperatur, bevor Sie Ihr Baby füttern. Schütteln Sie die Flasche vorsichtig und überprüfen Sie die Temperatur der Säuglingsnahrung, indem Sie einige Tropfen auf die Innenseite Ihres Handgelenks geben.
- ▶ Achten Sie auf den beim Kochvorgang entstehenden heißen Wasserdampf. Es besteht Verbrennungsgefahr!

### **Gefahr durch elektrischen Strom**

### **GEFAHR**

#### **Lebensgefahr durch elektrischen Strom!**

Beim Kontakt mit unter Spannung stehenden Leitungen oder Bauteilen besteht Lebensgefahr! Beachten Sie die folgenden Sicherheitshinweise, um eine Gefährdung durch elektrischen Strom zu vermeiden:

- ▶ Zum Schutz vor elektrischem Schlag Anschlussleitung, Gerät oder Stecker nicht in Wasser oder andere Flüssigkeiten eintauchen.
- ▶ Wenn die Netzanschlussleitung dieses Gerätes beschädigt wird, muss sie durch den Hersteller oder seinen Kundendienst oder eine ähnlich qualifizierte Person ersetzt werden, um Gefährdungen zu vermeiden.
- ▶ Tauchen Sie das Gerät zur Reinigung nicht in Wasser.
- ▶ **WARNUNG! Stromschlaggefahr!** Auf die Gerätesteckverbindung darf keine Flüssigkeit überlaufen.
- ▶ Öffnen Sie auf keinen Fall das Gehäuse des Gerätes. Werden spannungsführende Anschlüsse berührt und der elektrische und mechanische Aufbau verändert, besteht Stromschlaggefahr. Darüber hinaus können Funktionsstörungen am Gerät auftreten.

### **Transportinspektion**

### **WARNUNG**

- ▶ Verpackungsmaterialien dürfen nicht zum Spielen verwendet werden. Es besteht Erstickengefahr.

### **HINWEIS**

- ▶ Prüfen Sie die Lieferung auf Vollständigkeit und auf sichtbare Schäden.
- ▶ Melden Sie eine unvollständige Lieferung oder Schäden infolge mangelhafter Verpackung oder durch Transport sofort dem Spediteur, der Versicherung und dem Lieferanten.

## Anforderungen an den Aufstellort

Für einen sicheren und fehlerfreien Betrieb des Gerätes muss der Aufstellort folgende Voraussetzungen erfüllen:

- Das Gerät muss auf einer festen, flachen und waagerechten Unterlage mit einer ausreichenden Tragkraft für das Gerät aufgestellt werden.
- Stellen Sie das Gerät nur auf eine wasserresistente Oberfläche.
- Verwenden Sie das Gerät nicht im Freien.
- Nehmen Sie das Gerät nicht in der Nähe von heißem Gas oder einem heißen Ofen in Betrieb.
- Wählen Sie den Aufstellort so, dass Kinder nicht an das Gerät gelangen können.
- Das Gerät ist nicht für den Einbau in einer Wand oder einem Einbauschränk vorgesehen.
- Stellen Sie das Gerät nicht in einer heißen, nassen oder sehr feuchten Umgebung oder in der Nähe von brennbarem Material auf.
- Die Steckdose muss leicht zugänglich sein, so dass das Stromkabel notfalls leicht abgezogen werden kann.
- Der Einbau und die Montage dieses Gerätes an nichtstationären Aufstellungsorten (z. B. Schiffen) dürfen nur von Fachbetriebern/Fachleuten durchgeführt werden, wenn sie die Voraussetzungen für den sicherheitsgerechten Gebrauch dieses Gerätes sicherstellen.

## Elektrischer Anschluss

Für einen sicheren und fehlerfreien Betrieb des Gerätes sind beim elektrischen Anschluss folgende Hinweise zu beachten:

- Vergleichen Sie vor dem Anschließen des Gerätes die Anschlussdaten (Spannung und Frequenz) auf dem Typenschild mit denen Ihres Elektronetzes. Diese Daten müssen übereinstimmen, damit keine Schäden am Gerät auftreten. Im Zweifelsfall fragen Sie Ihre Elektro-Fachkraft.
- Der Anschluss des Gerätes an das Elektronetz darf maximal über ein 3 Meter langes, abgewinkeltes Verlängerungskabel mit einem Querschnitt von 1,5 mm<sup>2</sup> erfolgen. Die Verwendung von Mehrfachsteckern oder Steckdosenleisten ist wegen der damit verbundenen Brandgefahr verboten.
- Vergewissern Sie sich, dass das Stromkabel unbeschädigt ist und nicht unter dem Gerät oder über heiße oder scharfkantige Flächen verlegt wird.
- Die Steckdose muss über einen 16A-Sicherungsschutzschalter abgesichert sein.
- Die elektrische Sicherheit des Gerätes ist nur dann gewährleistet, wenn es an ein vorschriftsmäßig installiertes Schutzleitersystem angeschlossen wird. Lassen Sie im Zweifelsfall die Hausinstallation durch eine Elektro-Fachkraft überprüfen. Der Hersteller kann nicht verantwortlich gemacht werden für Schäden, die durch einen fehlenden oder unterbrochenen Schutzleiter verursacht werden.

## EN Safety

### Warning notices

The following warning notices are used in the Operating Manual concerned here.



A warning notice of this level of danger indicates a potentially dangerous situation.

## DANGER

**If the dangerous situation is not avoided, this can lead to death or serious injuries.**

- ▶ Observe the instructions in this warning notice in order to avoid the danger of death or serious personal injuries.

## WARNING

A warning notice of this level of danger indicates a possible dangerous situation.

**If the dangerous situation is not avoided, this can lead to serious injuries.**

- ▶ Observe the instructions in this warning notice in order to avoid the personal injuries.

## ATTENTION

A warning notice of this level of danger indicates a possible dangerous situation. **If the dangerous situation is not avoided, this can lead to slight or moderate injuries.**

- ▶ Observe the instructions in this warning notice in order to avoid the personal injuries.

## PLEASE NOTE

A notice of this kind indicates additional information, which will simplify the handling of the machine.

### Intended use

This appliance (including water filter) is only intended for domestic use in closed rooms to heat or boil drinking water.

This device is intended for use in the household and for similar applications such as:

- in kitchens for employees in shops, offices, and other commercial areas;
- in farms,
- by customers in hotels, motels and other similar residential environments,
- in bed and breakfast establishments.

Uses for a different purpose or for a purpose which exceeds this description are considered incompatible with the intended or designated use.

## WARNING

**Danger due to unintended use!** Dangers can emanate from the device if it is used for an unintended use and/or a different kind of use.

- ▶ Use the device exclusively for its intended use.
- ▶ Observe the procedural methods described in this Operating Manual.

Claims of all kinds due to damages resulting from unintended uses are excluded. The User bears the sole risk.

## General Safety information

### PLEASE NOTE

**Please observe the following general safety notices with regard to the safe handling of the device.**

- ▶ Use the appliance only as described in the user's guide to avoid possible injury from misuse.
- ▶ This device may be used by children aged 8 and above, if they are supervised or have been instructed as to the safe use of the device and have understood the resulting hazards.
- ▶ Cleaning and maintenance by the user must not be performed by children unless they are at least 8 years old and are supervised.
- ▶ Children are not allowed to play with the device.
- ▶ The device and its connecting cable must be kept away from children who are less than 8 years old.
- ▶ This appliance can be used by persons with reduced physical, sensory or mental capabilities or lack of experience and knowledge if they have been given supervision or instruction concerning the use of the appliance safely and they understand the hazards involved.
- ▶ Operate the appliance only in dry indoor areas.
- ▶ Do not operate the appliance unattended.
- ▶ Do not use the appliance:
  - if the appliance itself or parts are damaged,
  - if the power cord or plug is damaged,
  - if the appliance has been dropped.
- ▶ Always unwind the power cord completely before use. When doing so, ensure the power cord is not damaged by sharp edges or hot objects.
- ▶ Pull the plug out of the socket:
  - when you are not using the appliance,
  - after each use,
  - before cleaning the appliance or putting it away,
  - if there is an obvious malfunction during operation,
  - during a thunderstorm.
- ▶ Do not make any modifications to the appliance or the power cord. Only have repairs carried out by a specialist workshop, as appliances that have not been repaired properly endanger the user. Please also observe the enclosed warranty conditions.

### PLEASE NOTE

- ▶ Only use the device with original accessories.
- ▶ Place the appliance on a stable, level surface. Ensure sufficient distance between the appliance and strong heat sources such as hotplates, heating pipes, etc.
- ▶ Do not clean the appliance with hard, scratchy or abrasive cleaning agents such as steel wool or similar.
- ▶ Defective components must always be replaced with original replacement parts. Only such parts will guarantee that the safety requirements are fulfilled.

### Danger of burns

#### WARNING

**The water heated in the device and the device can become very hot.** Please observe the following safety notices in order not to burn or scald yourself or others.

- ▶ Do not touch the hot surface and not the spout when the device is in operation. Danger of burns.
- ▶ The heating element surfaces and the warming plate still have residual heat after use. Do not touch them until they have cooled down completely.
- ▶ Always test the temperature of the water before you drink it.
- ▶ Always check the temperature of food before you feed your baby. Shake the bottle carefully and check the temperature of the food by putting a few drops on the inside of your wrist.
- ▶ Pay attention to the hot water steam that is produced during cooking process. Risk of burns.

### Dangers due to electrical power

#### DANGER

#### **Mortal danger due to electrical power!**

Mortal danger exists when coming into contact with live wires or subassemblies! Observe the following safety notices to avoid dangers due to electrical power:

- ▶ Do not dip the cable, device or plug into water or other liquid to prevent an electric shock.

## DANGER

- ▶ If the power cord of this appliance is damaged, it must be replaced by the manufacturer or its customer service or a similarly qualified person in order to avoid hazards.
- ▶ Do not immerse the appliance in water for cleaning.
- ▶ **WARNING!** Risk of electric shock! Do not allow any liquid to run over the appliance connector.
- ▶ Do not open the housing on the device under any circumstances. There is a danger of an electrical shock if live connections are touched and the electrical or mechanical structure is altered. In addition, functional faults on the device can also occur.

### Transport inspection

## WARNING

- ▶ Do not allow children to play with packaging materials due to risk of suffocation.

## PLEASE NOTE

- ▶ Examine the shipment to ensure the unit and manual are included and inspect the unit for any visible damage.
- ▶ Immediately notify the carrier and/or the supplier about an incomplete shipment or any damage as a result of inadequate packaging or mishandling.

### Setup location requirements

In order to ensure the safe and trouble-free operation of the device, the setup location must fulfil the following prerequisites:

- The device must be set up on a firm, flat, horizontal surface with sufficient load-bearing capacity for the device.
- Place the device only on a waterresistant surface.
- Do not use the device outdoors.
- Do not operate the product near hot gas or hot stove.
- Choose the setup location in such a way that children cannot reach the device.
- The device is not intended to be installed in a wall or a built-in cupboard.
- Do not set up the device in a hot, wet or extremely damp environment or near flammable material.
- The electrical socket must be easily accessible so that the power lead can be disconnected easily, in the case of an emergency.
- The installation and assembly of this device in non-stationary setup locations (e.g. on ships) must be carried out by specialist companies / electricians, provided they guarantee the prerequisites for the safe use of this device.

## Electrical connection

In order to ensure the safe and trouble-free operation of the device, the following instructions must be observed for the electrical connection:

- Before connecting the device, compare the connection data (voltage and frequency) on the rating plate with those of your electrical network. This data must agree in order that no damages occur in the device. If in doubt, ask your qualified electrician.
- The connection between the device and the electrical network may employ a 3 meter long (max.) extension cable with a cross-section of 1.5 mm<sup>2</sup>. The use of multiple plugs or gangs is prohibited because of the danger of fire that is involved with this.
- Make sure that the power cable is undamaged and has not been installed under the ice maker or over hot or sharp surfaces.
- The electrical outlet must be protected by a 16A safety cut-out switch.
- The electrical safety of the device is only guaranteed if the device is connected to a properly installed protective conductor system. If in doubt, have the house installation checked over by a qualified electrician. The manufacturer cannot be made responsible for damages that are caused by a missing or damaged protective conductor.

## NL Veiligheid

### Waarschuwingeninstructies

In deze gebruiksaanwijzing worden de volgende waarschuwingeninstructies gebruikt:

#### GEVAAR

Een waarschuwing van dit gevarenniveau duidt op een dreigende, gevaarlijke situatie. **Indien de gevaarlijke situatie niet vermeden wordt, leidt deze tot de dood of zware verwondingen.**

- ▶ De aanwijzingen van deze waarschuwingeninstructie opvolgen om het gevaar van dood of zware verwondingen bij personen te voorkomen.

#### WAARSCHUWING

Een waarschuwing van dit gevarenniveau duidt op een mogelijk gevaarlijke situatie. **Indien de gevaarlijke situatie niet vermeden wordt, kan dit tot zware verwondingen leiden.**

- ▶ De aanwijzingen van deze waarschuwingeninstructie opvolgen om verwondingen bij personen te voorkomen.

#### VOORZICHTIG

Een waarschuwing van dit gevarenniveau duidt op een mogelijk gevaarlijke situatie. **Indien de gevaarlijke situatie niet vermeden wordt, kan dit tot lichte of matige verwondingen leiden.**

- ▶ De aanwijzingen van deze waarschuwingeninstructie opvolgen om verwondingen bij personen te voorkomen.

#### TIP

Een tip duidt op extra informatie, die de omgang met het apparaat lichter maakt.

## **Gebruik volgens de voorschriften**

Dit apparaat (inclusief het waterfilter) is alleen bedoeld voor huishoudelijk gebruik in afgesloten ruimtes voor verwarming of kokend drinkwater.

Dit apparaat is bedoeld voor het huishouden en in soortgelijke toepassingen zoals bijvoorbeeld:

- in keukens voor medewerkers in winkels, kantoren en andere commerciële toepassingen;
- op boerderijen;
- van klanten in hotels, motels en andere soortgelijke woonomgevingen;
- in bed and breakfasts.

Een ander of er van afwijkend gebruik geldt als niet volgens de voorschriften.

### **WAARSCHUWING**

**Gevaar door gebruik niet volgens de voorschriften!** Bij onreglementair gebruik van het apparaat en/of gebruik op een andere wijze kunnen gevaren ontstaan.

- ▶ Gebruik het apparaat alleen voor het doel waarvoor het bestemd is.
- ▶ Volg de in deze gebruiksaanwijzing beschreven procedures.

Aanspraken van welke aard dan ook wegens niet reglementair gebruik zijn uitgesloten. Het risico draagt alleen de gebruiker.

## **Algemene veiligheidsaanwijzingen**

### **TIP**

**Houdt u zich voor een veilige omgang met het apparaat aan de volgende algemene veiligheidsinstructies:**

- ▶ Gebruik het toestel alleen zoals beschreven in de gebruiksaanwijzing om mogelijk letsel door verkeerd gebruik te voorkomen.
- ▶ Dit apparaat mag worden gebruikt door kinderen van 8 jaar en ouder, mits ze onder toezicht staan of wanneer hun de veilige gebruik van het apparaat is uitgelegd en ze de mogelijke gevaren hebben begrepen.
- ▶ Reiniging en onderhoud mag niet door kinderen worden uitgevoerd, tenzij ze 8 jaar of ouder zijn en ze onder toezicht staan. Kinderen mogen niet met het apparaat spelen.
- ▶ Het apparaat en zijn aansluiting moet buiten het bereik blijven van kinderen jonger dan 8 jaar.
- ▶ Dit apparaat kan worden gebruikt door personen met verminderde lichamelijke, zintuiglijke of geestelijke vermogens of met gebrek aan ervaring en kennis, indien zij onder toezicht staan of instructies hebben gekregen over het veilig gebruik van het apparaat en de gevaren ervan begrijpen.

## TIP

- ▶ Gebruik het apparaat alleen in droge binnenruimten.
- ▶ Laat het apparaat niet zonder toezicht werken.
- ▶ Gebruik het toestel niet:
  - als het toestel zelf of onderdelen beschadigd zijn,
  - als het netsnoer of de stekker beschadigd is,
  - als het toestel gevallen is.
- ▶ Rol het netsnoer altijd volledig af voor gebruik. Zorg ervoor dat het netsnoer niet wordt beschadigd door scherpe randen of hete voorwerpen.
- ▶ Trek de stekker uit het stopcontact
  - als het apparaat niet wordt gebruikt
  - na elk gebruik
  - voordat u het apparaat schoonmaakt of verplaatst
  - als er tijdens het gebruik een duidelijke storing optreedt
  - tijdens onweer.
- ▶ Breng geen wijzigingen aan in het toestel of het netsnoer. Laat reparaties alleen door een gespecialiseerde werkplaats uitvoeren, aangezien ondeskundig gerepareerde toestellen gevaar opleveren voor de gebruiker. Neem ook de bijgevoegde garantievoorwaarden in acht.
- ▶ Gebruik het toestel alleen met originele accessoires.
- ▶ Plaats het apparaat op een stabiele, vlakke ondergrond. Zorg ervoor dat er voldoende afstand is tot sterke warmtebronnen zoals kookplaten, verwarmingsbuizen, enz.
- ▶ Maak het toestel niet schoon met harde, krassende of schurende reinigingsmiddelen zoals staalwol of iets dergelijks.
- ▶ Defecte onderdelen mogen alleen tegen originele vervangende onderdelen omgewisseld worden. Alleen bij die onderdelen is gegarandeerd dat ze aan de veiligheidseisen voldoen.

## Verbrandingsgevaar

### WAARSCHUWING

**Het in dit apparaat verhitte water en het apparaat kunnen heel warm worden.** Houdt u zich alstublieft aan de volgende veiligheidsvoorwaarden zodat u zichzelf niet verbrandt of anderen zich verbranden:

### **WAARSCHUWING**

- ▶ Raak de hete oppervlakken en de schenktuit aan als het apparaat in bedrijf is. Verbrandingsgevaar!
- ▶ De oppervlakken van het verwarmingselement hebben na gebruik nog restwarmte. Raak ze niet aan tot ze volledig afgekoeld zijn.
- ▶ Controleer altijd de temperatuur van het water voordat u het drinkt.
- ▶ Controleer altijd de temperatuur voordat u uw baby voedt. Schud de fles zachtjes en controleer de temperatuur van de babyvoeding door een paar druppels op de binnenkant van uw pols te doen.
- ▶ Kijk uit voor de tijdens het koken ontstane hete waterdamp. Er bestaat gevaar voor verbranding!

### **Gevaar door elektrische stroom**

#### **GEVAAR**

#### **Levensgevaar door elektrische stroom!**

Bij contact met onder stroom staande snoeren of constructieonderdelen bestaat levensgevaar! Neemt u de volgende veiligheidsvoorschriften in acht om een dreiging van elektrische stroom te voorkomen:

- ▶ Dompel de behuizing (bevat motor), de kabel en/of de netstekker nooit in water om een elektrische schok te vermijden.
- ▶ Indien het netsnoer van dit toestel beschadigd is, moet het worden vervangen door de fabrikant of diens dienst-na-verkoop of door een soortgelijk gekwalificeerd persoon, om gevaren te voorkomen.
- ▶ Dompel het toestel niet onder in water om het te reinigen.
- ▶ **WAARSCHUWING!** Gevaar voor elektrische schokken! Laat geen vloeistof over de connector van het toestel lopen.
- ▶ Open in geen geval de behuizing van het apparaat. Als aansluitingen die onder stroom staan worden aangeraakt en de elektrische of mechanische opbouw veranderd, bestaat gevaar voor elektrische schokken. Daarnaast kunnen functionele storingen in het apparaat optreden.

### **Transportinspectie**

#### **WAARSCHUWING**

- ▶ Verpakkingsmateriaal mag niet als speelgoed gebruikt worden. Er bestaat kans op verstikking.

## TIP

- ▶ Controleer de levering op volledigheid en op zichtbare beschadigingen.
- ▶ Waarschuw de expediteur, de verzekering en de leverancier bij een onvolledige levering of bij beschadiging als gevolg van gebrekkige verpakking of als gevolg van het transport.

### Eisen aan de plek van plaatsing

Voor een veilige en correcte werking van de apparatuur, de plaats van installatie moet:

- Het apparaat moet op een vaste, vlakke, horizontale (waterpas) ondergrond met voldoende draagkracht voor de apparaat bereide gerecht neergezet worden.
- Plaats het apparaat alleen op een waterbestendig oppervlak.
- Gebruik het apparaat niet buiten.
- Gebruik het apparaat niet in de buurt van een heet gasfornuis of een hete oven.
- Kies de montage zodat kinderen zich niet naar het apparaat.
- Het apparaat is niet bedoeld voor inbouw in een muur of kast.
- Plaats het apparaat niet in een hete, natte of zeer vochtige omgeving of in de buurt van brandbare materialen.
- Het stopcontact moet makkelijk toegankelijk zijn, zodat de voedingskabel er in geval van nood ongecompliceerd uitgehaald kan worden.
- De inbouw en montage van dit apparaat op niet stationaire plekken (bijvoorbeeld schepen) mogen alleen door vakzaken/vakmensen uitgevoerd worden, als ze de voorwaarden voor een veilig gebruik van dit apparaat garanderen.

### Elektrische aansluiting

Voor een veilig en feilloos gebruik van het apparaat moeten bij de elektrische aansluiting de volgende aanwijzingen in acht genomen worden:

- Controleer voor het aansluiten van het apparaat de aansluitingsgegevens (spanning en frequentie) op het typeplaatje met de gegevens van uw stroomnet. Deze gegevens moeten overeenkomen, zodat het apparaat niet beschadigd kan raken. In geval van twijfel vraagt u een vakkundige elektricien.
- Bij gebruik van een verlengsnoer mag voor aansluiting van het apparaat op het stroomnet alleen een uitgerold verlengsnoer van maximaal 3 meter lengte en een doorsnede van 1,5 mm<sup>2</sup> gebruikt worden. Het gebruik van een stekker of stekkerdoos met meerdere aansluitingen is vanwege het daarmee verbonden brandgevaar verboden.
- Vergewis u er van dat de voedingskabel onbeschadigd is en niet onder de oven of over hete of scherpe oppervlakten gelegd is.
- Het stopcontact moet beschermd worden door een zekering van 16A stroomonderbreker.
- De elektrische veiligheid van het apparaat is alleen dan gegarandeerd wanneer het is aangesloten aan een reglementair geïnstalleerd systeem met aardkabels en veiligheidschakelaars. Laat u in geval van twijfel de huisinstallatie controleren door een erkende elektricien. De fabrikant kan niet aansprakelijk worden gesteld voor schade, die door een gebrekkige of onderbroken aardingskabel veroorzaakt worden.

### Varningstexter

I denna bruksanvisning används följande varningstexter:

#### FARA

En varningstext i denna riskklass, markerar en hotande farlig situation. **Om den farliga situationen inte undviks, leder denna till dödsfall eller svåra personskador.**

- ▶ Anvisningarna under denna varningstext måste följas, för att undvika faran för dödsfall eller allvarliga personskador.

#### VARNING

En varningstext i denna riskklass, markerar en eventuellt farlig situation. **Om den farliga situationen inte undviks, kan den leda till allvarliga skador.**

- ▶ Anvisningarna under denna varningstext måste följas, för att undvika personskador.

#### FÖRSIKTIGHET

En varningstext i denna riskklass, markerar en eventuellt farlig situation. **Om den farliga situationen inte undviks, kan den leda till lätta eller medelsvåra skador.**

- ▶ Anvisningarna under denna varningstext måste följas, för att undvika personskador.

#### OBS

En OBS-text ger ytterligare information, som underlättar arbetet med apparaten.

### Avsedd användning

Denna enhet (inklusive vattenfilter) är avsedd för uppvärmning och kokning av dricksvatten inomhus och för privat hushållsbruk.

Denna apparat är avsedd att användas i hushållet och liknande tillämpningar, exempelvis:

- i kök för personal i butiker, på kontor och andra yrkesmässiga omgivningar;
- i jordbruksföretag;
- för hotell- och motellgäster och boende i snarlika bostandsmiljöer;
- på frukostpensionat.

All annan eller därutöver gående användning räknas som inte avsedd.

#### VARNING

**Fara genom icke avsedd användning!** Apparaten kan ge upphov till fara i samband med icke avsedd användning och/eller annat bruk.

- ▶ Apparaten får uteslutande användas på avsett sätt.
- ▶ De i denna bruksanvisning beskrivna metoderna ska följas.

Anspråk av alla former på grund av skador till följd av icke avsedd användning är uteslutna. Enbart användaren står då ensam för risken.

### OBS

#### För säkert arbete med apparaten ska nedanstående allmänna säkerhetsanvisningar följas:

- ▶ Använd apparaten endast enligt beskrivningen i bruksanvisningen för att undvika skador på grund av felaktig användning.
- ▶ Denna apparat kan användas av barn som är 8 år och äldre, om de hålls under uppsikt eller har instruerats om säker användning av apparaten och har förstått de risker som detta medför.
- ▶ Rengöring och skötsel från användarens sida får inte utföras av barn, såvida de inte är 8 år eller äldre och hålls under uppsikt.
- ▶ Barn får inte leka med apparaten.
- ▶ Apparaten och dess nätkabel måste hållas på avstånd från barn yngre än 8 år.
- ▶ Denna enhet får användas av personer med nedsatt fysisk, sensorisk eller mental förmåga eller brist på erfarenhet och kunskap om de är under tillsyn eller har instruerats avseende den säkra hanteringen av enheten och förstått de därmed inneboende farorna.
- ▶ Använd enheten endast i torra rum inomhus.
- ▶ Använd inte enheten utan uppsyn.
- ▶ Använd inte enheten:
  - om själva enheten eller komponenter är skadade,
  - om elkabeln eller stickkontakten är skadade,
  - om enheten har fallit ned.
- ▶ Linda ut elkabeln fullständigt innan du använder enheten. Se då till att elkabeln inte skadas på grund av vassa kanter eller heta föremål.
- ▶ Dra ut stickkontakten från eluttaget:
  - när du inte använder enheten,
  - efter varje användning,
  - innan du rengör eller ställer undan enheten,
  - om det uppstår en uppenbar störning under pågående drift,
  - vid åskväder.
- ▶ Genomför inga förändringar på enheten eller på elkabeln. Låt endast en fackverkstad genomföra reparationer, eftersom osakkunnigt reparerade enheter kan utgöra faror för användaren. Observera även de bifogade garantivillkoren.

## OBS

- ▶ Använd enheten endast med originaltillbehör.
- ▶ Ställ enheten på ett stabilt och plant underlag. Se till att du håller tillräckligt stort avstånd till kraftiga värmekällor som t.ex. spisplattor, värmerör och liknande.
- ▶ Rengör aldrig enheten med hårda, skrapande eller skurande rengöringsmedel som exempelvis stålull eller liknande.
- ▶ Defekta komponenter får enbart bytas ut mot originalreservdelar. Enbart med sådana delar, garanteras att säkerhetskraven uppfylls.

## Risk för brännskador

### VARNING

**Det vatten som värms upp i denna enhet kan bli mycket varmt och enheten likaså.** Iakttta följande säkerhetsanvisningar för att inte bränna eller skälla er själv eller andra:

- ▶ Rör inte den heta ytan samt vattenuttaget när enheten är i drift. Risk för brännskador!
- ▶ Efter användning kan värmeelementets yta fortfarande vara het. Vidrör inte ytan förrän den har kallnat.
- ▶ Kontrollera alltid temperaturen på vattnet innan ni dricker det.
- ▶ Kontrollera alltid temperaturen innan du matar ditt spädbarn. Skaka flaskan försiktigt och kontrollera spädbarnmatens temperatur genom att du håller några droppar på insidan av din handled.
- ▶ Var uppmärksam på den heta ånga som uppstår under matlagningssprocessen. Det finns risk för brännskador!

## Risker genom elektrisk ström

### FARA

**Livsfara genom elektrisk ström!** Vid kontakt med spänningsförande ledningar eller komponenter föreligger livsfara! Följ nedanstående säkerhetsanvisningar för att undvika risker orsakade av elektrisk ström:

- ▶ Placera inte anslutningskabeln, enheten eller stickkontakten i vatten eller andra vätskor för att undvika kortslutning.
- ▶ Om elanslutningskabeln till denna enhet skadas måste den bytas ut av tillverkaren resp. tillverkarens kundtjänst eller en liknande kvalificerad person för att undvika faror.

## FARA

- ▶ Doppa aldrig enheten i vatten för att rengöra den.
- ▶ VARNING! Fara för strömstötar! Det får inte komma någon vätska på enhetens anslutningsdon.
- ▶ Apparatens hölje får under inga omständigheter öppnas. Om spänningsförande anslutningar vidrörs och den elektriska och mekaniska konstruktionen förändras, föreligger risk för elektriska stötar. Därutöver kan funktionsstörningar uppkomma i apparaten.

## Transportinspektion

### VARNING

- ▶ Förpackningsmaterialen är inga leksaker. Risk för kvävning.

### OBS

- ▶ Kontrollera att leveransen är komplett och med avseende på synliga skador.
- ▶ Rapportera omedelbart ofullständig leverans eller skador till följd av bristfällig förpackning eller genom transporten till speditören, försäkringsbolaget och leverantören.

## Krav på uppställningsplatsen

För säker och felfri drift av apparaten, måste uppställningsplatsen uppfylla följande förutsättningar:

- Enheten måste placeras på en fast, plan och horisontell yta med tillräcklig bärkraft för enheten.
- Placera enheten endast på en vattenbeständig yta.
- Använd inte enheten utomhus.
- Använd inte enheten nära varm gas eller en varm ugn.
- Välj uppställningsplatsen så att barn inte kan komma åt enheten.
- Apparaten är inte avsedd för inbyggnad i vägg eller placering i inbyggt skåp.
- Ställ inte apparaten i en het, våt eller mycket fuktig omgivning eller i närheten av brännbara material.
- Eluttaget måste vara lätt åtkomligt, så att det i en nödsituation går lätt att dra ur nätsladden.
- Uppställning av apparaten på icke-stationära uppställningsplatser (t.ex. fartyg) får enbart utföras av fackföretag/fackpersonal, om de säkerställer förutsättningar för säkerhetsmässigt korrekt användning av denna apparat.

## Elektrisk anslutning

För säker och felfri drift av apparaten, ska följande anvisningar iakttas i samband med den elektriska anslutningen:

- Innan apparaten ansluts, ska anslutningsdata (spänning och frekvens) på märkskylten jämföras med ditt elnät. Dessa data måste överensstämma, för att apparaten inte ska skadas. Rådfråga din elektriker, om du är tveksam.

- Anslutning av apparaten till elnätet, får maximalt ske via en 3 meter lång, utrullad skarvsladd med en area om minst 1,5 mm<sup>2</sup>. Användning av grenuttag eller –dosor är förbjudet på grund av den därmed förknippade brandfaran.
- Försäkra dig om att elkabeln är oskadad och inte dras över eller under apparaten eller över ytor som är heta och/eller har vassa kanter.
- Eluttaget måste vara säkrat med en 16A säkring.
- Apparaten elektriska säkerhet garanteras enbart, om den ansluts till ett på föreskrifts-enligt sätt monterat jordningssystem. Låt en behörig elektriker kontrollera installationen i ditt hem, om du är tveksam. Tillverkaren ansvarar inte för skador, förorsakade genom saknad eller trasig jordledare.

## FR Sécurité

### Avertissements de danger

Dans le présent mode d'emploi vous pourrez trouver les avertissements suivants:

#### DANGER

Un avertissement à ce niveau de danger signale un risque de situation dangereuse.

**Si cette situation dangereuse n'est pas évitée, elle peut entraîner la mort ou des blessures dangereuses.**

- ▶ Il faut suivre les instructions données dans cet avertissement afin de prévenir tout danger de mort ou de blessures graves pour les personnes.

#### ATTENTION

Ce niveau de risque indique la présence possible d'une situation de danger.

**Si cette situation dangereuse n'est pas évitée, elle peut entraîner des blessures graves.**

- ▶ Il faut suivre les instructions données dans cet avertissement afin de prévenir tout danger de blessures graves.

#### PRUDENCE

Ce niveau de risque indique la présence possible d'une situation de danger.

**Si cette situation dangereuse n'est pas évitée, elle peut entraîner des blessures légères ou superficielles.**

- ▶ Il faut suivre les instructions données dans cet avertissement afin de prévenir les blessures de personnes.

#### REMARQUE

Cette indication est accompagnée d'informations complémentaires pour faciliter l'utilisation de l'appareil.

### Utilisation conforme

Cet appareil (y compris le filtre à eau) est uniquement destiné à un usage domestique dans des espaces fermés pour chauffer ou faire bouillir de l'eau potable.

Cet appareil est destiné à être utilisé dans un cadre domestique et dans des utilisations similaires, comme par exemple :

- dans les cuisines destinées aux collaborateurs dans les magasins, bureaux et autres établissements professionnels
- dans les exploitations agricoles ;
- par les clients des hôtels, motels et autres établissements d'hébergement ;
- dans les pensions proposant des petits déjeuners.

Toute autre utilisation est considérée comme non conforme.

### **ATTENTION**

**Danger en cas d'utilisation non conforme !** En cas d'usage non conforme et/ou non approprié l'appareil peut devenir une source de danger.

- ▶ Utiliser l'appareil uniquement de façon conforme.
- ▶ Respecter les procédures décrites dans ce mode d'emploi.

Tout recours en garantie est supprimé en cas de dommages causés par une utilisation non conforme. L'utilisateur est entièrement responsable des risques encourus.

### **Consignes de sécurités générales**

#### **REMARQUE**

**Pour une utilisation en toute sécurité de l'appareil veuillez observer les consignes générales de sécurités suivantes:**

- ▶ N'utilisez l'appareil que comme décrit dans le mode d'emploi afin d'éviter d'éventuelles blessures dues à une mauvaise utilisation.
- ▶ Cet appareil peut être utilisé par les enfants à partir de 8 ans et plus s'ils sont surveillés ou s'ils ont été informés de la manière d'utiliser l'appareil en sécurité et ont compris les risques en résultant.
- ▶ Le nettoyage et l'entretien assuré par l'utilisateur ne doit pas être effectué par des enfants à moins qu'ils ne soient âgés de 8 ans ou plus et surveillés.
- ▶ Ne pas laisser les enfants jouer avec l'appareil.
- ▶ L'appareil et son câble de branchement doivent être tenus à l'écart des enfants de moins de 8 ans.
- ▶ Cet appareil peut être utilisé par des personnes dont les capacités physiques, sensorielles ou mentales sont réduites ou qui manquent d'expérience et de connaissances, à condition qu'elles soient surveillées ou qu'elles aient reçu des instructions concernant l'utilisation de l'appareil en toute sécurité et qu'elles comprennent les risques associés.

## REMARQUE

- ▶ N'utilisez l'appareil que dans des intérieurs secs.
- ▶ N'utilisez pas l'appareil sans surveillance.
- ▶ N'utilisez pas l'appareil :
  - si l'appareil lui-même ou des pièces sont endommagées,
  - si le cordon d'alimentation ou la fiche sont endommagés,
  - si l'appareil est tombé.
- ▶ Déroulez complètement le câble d'alimentation avant chaque utilisation. Veillez à ce que le cordon d'alimentation ne soit pas endommagé par des arêtes vives ou des objets chauds.
- ▶ Débranchez la fiche de la prise de courant :
  - lorsque vous n'utilisez pas l'appareil,
  - après chaque utilisation,
  - avant de nettoyer ou de ranger l'appareil,
  - si une panne survient manifestement pendant le fonctionnement,
  - en cas d'orage.
- ▶ N'apportez aucune modification à l'appareil ou au câble d'alimentation. Ne confiez les réparations qu'à un atelier spécialisé, car les appareils qui ne sont pas réparés dans les règles de l'art mettent l'utilisateur en danger. Tenez également compte des conditions de garantie ci-jointes.
- ▶ Utilisez l'appareil uniquement avec des accessoires d'origine.
- ▶ Placez l'appareil sur une surface stable et plane. Veillez à ce qu'il soit suffisamment éloigné des sources de chaleur importantes telles que les plaques de cuisson, les tuyaux de chauffage, etc.
- ▶ Ne nettoyez pas l'appareil avec des produits de nettoyage durs, abrasifs ou qui grattent, comme la laine d'acier ou autres.
- ▶ Les pièces défectueuses doivent être remplacées uniquement par des rechanges d'origine. Ces pièces sont seules capables de répondre aux exigences de sécurité.

### Danger de brûlures

#### ATTENTION

**L'eau chauffée dans cet appareil et l'appareil lui-même peuvent devenir brûlants.** Tenez compte des indications de sécurité suivantes pour ne brûler ni nébouillanter personne:

### ATTENTION

- ▶ Ne touchez pas la surface chaude ni la sortie d'eau pendant que l'appareil fonctionne. Risque de brûlures !
- ▶ Les surfaces de l'élément chauffant ainsi que la plaque chauffante disposent encore d'une chaleur résiduelle après l'utilisation. Ne les touchez pas avant qu'elles ne soient complètement refroidies.
- ▶ Vérifiez toujours la température de l'eau avant de la boire.
- ▶ Vérifiez toujours la température avant de nourrir votre bébé. Agitez doucement le biberon et vérifiez la température en déposant quelques gouttes sur l'intérieur de votre poignet.
- ▶ Faites attention à la vapeur d'eau dégagée pendant que l'eau bout. Vous risquez de vous brûler.

### Dangers du courant électrique

### DANGER

#### **Danger de mort par électrocution !**

Danger de mort en cas de contact avec des câbles ou des pièces sous tension ! Pour éviter les risques d'électrocution veuillez observer les consignes de sécurité suivantes :

- ▶ Pour protéger contre les chocs électrique, ne plongez pas le câble électrique, la fiche ou l'appareil dans l'eau ou d'autres liquide.
- ▶ Si le cordon d'alimentation de cet appareil est endommagé, il doit être remplacé par le fabricant ou son service après-vente ou par une personne de qualification similaire afin d'éviter tout danger.
- ▶ Ne plongez pas l'appareil dans l'eau pour le nettoyer.
- ▶ AVERTISSEMENT ! Risque d'électrocution ! Ne faites pas couler de liquide sur le connecteur de l'appareil.
- ▶ N'ouvrez en aucun cas le caisson de l'appareil. Il y a danger d'électrocution si on touche des raccords conducteurs électriques et si on modifie la structure électrique et mécanique. Cela peut aussi provoquer des dysfonctionnements de l'appareil.

### Contrôle de transport

### ATTENTION

- ▶ Ne pas utiliser les matériaux d'emballage pour jouer. Danger d'étouffement.

## REMARQUE

- ▶ Vérifier l'intégralité de la livraison et les éventuels défauts visuels.
- ▶ En cas de livraison incomplète ou de dégâts en raison d'un emballage insuffisant ou du transport veuillez en avvertir immédiatement l'expéditeur, l'assurance et le livreur.

### Exigences pour l'emplacement d'utilisation

Pour un fonctionnement sûr et sans problème de l'appareil, son emplacement d'utilisation doit être choisi selon les critères suivants :

- L'appareil doit se trouver sur une surface plane, ferme, horizontale et suffisamment solide pour supporter l'appareil.
- Ne posez l'appareil que sur une surface résistante à l'eau.
- Ne pas utiliser l'appareil extérieur.
- Ne pas placer sur ou près d'un gaz ou électrique chaud, ou dans un four chaud.
- Choisir un emplacement de sorte que les enfants ne puissent pas accéder aux surfaces chaudes de l'appareil.
- L'appareil n'est pas prévu pour une installation dans une niche de mur ou dans un élément de cuisine.
- Ne disposez pas l'appareil dans un environnement chaud, mouillé ou très humide ou à proximité de matériaux inflammables.
- La prise de courant doit être facilement accessible, de sorte à pouvoir débrancher facilement le câble en cas d'urgence.
- L'installation et le montage de cet appareil sur des emplacements mobiles (par exemple un bateau) doivent être exécutés uniquement par des entreprises / personnes professionnels qui garantissent les exigences de sécurité d'utilisation de cet appareil.

### Raccordement électrique

Pour une utilisation de l'appareil sûre et sans panne, il faut observer les indications suivantes pour le raccordement électrique :

- Avant de brancher l'appareil il faut comparer les données de raccordement (tension et fréquence) de la plaque signalétique avec celles de votre réseau. Ces données doivent correspondre, afin de ne pas exposer l'appareil à des dégradations.
- En cas de doute renseignez-vous auprès d'un électricien.
- Le branchement de l'appareil doit être raccordé au réseau électrique par un câble d'un maximum de 3 mètres avec des conducteurs d'une section de 1,5 mm<sup>2</sup>. Il est interdit d'utiliser des multiprises ou des barrettes de prises multiples en raison des dangers potentiels.
- Assurez-vous que le câble électrique est en parfait état et qu'il n'est pas disposé sous le grille-pain ou des surfaces chaudes ou des bords coupants.
- La prise de réseau doit être protégée par une protection de 16A.
- La sécurité électrique de l'appareil est garantie uniquement lorsqu'il est raccordé à un circuit électrique avec un système de protection installé en toute conformité. En cas de doute faites vérifier l'ensemble de l'installation électrique par un électricien. Le constructeur ne peut pas être tenu responsable pour les dégâts causés par un conducteur de masse absent ou interrompu.

### Indicazioni d'avvertenza

Nelle presenti istruzioni d'uso vengono utilizzate le seguenti indicazioni d'avvertenza:

#### PERICOLO

Un'indicazione d'avvertimento di questo livello di pericolo contrassegna una situazione di pericolo imminente. **Se tale situazione pericolosa non viene evitata, le conseguenze saranno la morte o gravi lesioni.**

- ▶ Osservare le indicazioni in queste avvertenze, per evitare il pericolo di morte o gravi lesioni di persone.

#### AVVISO

Un'indicazione d'avvertimento di questo livello di pericolo contrassegna una situazione di pericolo potenziale. **Se tale situazione pericolosa non viene evitata, le conseguenze potranno essere la morte o gravi lesioni.**

- ▶ Osservare le indicazioni in queste avvertenze, per evitare il lesioni di persone.

#### ATTENZIONE

Un'indicazione d'avvertimento di questo livello di pericolo contrassegna una situazione di pericolo potenziale. **Se tale situazione pericolosa non viene evitata, le conseguenze potranno essere lesioni leggere o di media entità.**

- ▶ Osservare le indicazioni in queste avvertenze, per evitare il lesioni di persone.

#### INDICAZIONE

Un indicazione contrassegna inoltre delle informazioni, che facilitano l'utilizzo della macchina.

### Utilizzo conforme alle disposizioni

Il presente apparecchio (incluso il filtro dell'acqua) è destinato all'utilizzo domestico in ambienti chiusi per scaldare o far bollire acqua potabile.

Questo apparecchio è destinato per l'uso domestico e in simili applicazioni, come ad esempio:

- nelle cucine per impiegati in negozi, uffici e altre aree commerciali;
- in aziende agricole;
- può essere utilizzato dai clienti, negli hotel, nei motel e in altre strutture ricettive;
- nella sala colazioni.

Un altro utilizzo o un utilizzo che vada oltre a ciò è da considerarsi inadeguato.

#### AVVISO

**Pericolo per un utilizzo non conforme alle disposizioni!** Dall'apparecchio possono derivare pericoli, nel caso di un utilizzo non conforme alle disposizioni e/o nel caso di un utilizzo differente.

## AVVISO

- ▶ Utilizzare l'apparecchio esclusivamente in conformità alle disposizioni.
- ▶ Rispettare le procedure descritte in queste istruzioni d'uso.

Pretese di qualsiasi genere, per danni dovuti ad un utilizzo non conforme alle disposizioni, sono escluse. L'utilizzo avviene a rischio esclusivo dell'operatore.

## Indicazioni generali di sicurezza

### INDICAZIONE

#### Osservi le seguenti indicazioni di sicurezza per un utilizzo sicuro dell'apparecchio:

- ▶ Utilizzare l'apparecchio solo come descritto nelle istruzioni d'uso per evitare di ferirsi in seguito a un utilizzo improprio.
- ▶ Questo apparecchio può essere utilizzato da bambini di età pari o superiore a 8 anni, se sono sorvegliati o istruiti sull'uso sicuro dell'apparecchio e hanno compreso i rischi che ne derivano.
- ▶ Non fare giocare i bambini con l'apparecchio.
- ▶ La pulizia e la manutenzione utente non devono essere eseguite da bambini, eccetto questi hanno l'età di 8 anni o maggiore e che vengano sorvegliati.
- ▶ Tenere lontano dai bambini di età inferiore a 8 anni l'apparecchio e il suo cavo di alimentazione.
- ▶ Il presente apparecchio può essere utilizzato da persone con ridotte capacità fisiche, sensoriali o mentali o con esperienza e conoscenze insufficienti, solo dietro supervisione o istruzioni sull'utilizzo in condizioni di sicurezza in modo che tali persone comprendano i pericoli che da tale utilizzo potrebbero risultare.
- ▶ Utilizzare l'apparecchio solo in ambienti interni, all'asciutto.
- ▶ Non mettere in funzione l'apparecchio lasciandolo incustodito.
- ▶ Non utilizzare l'apparecchio:
  - quando l'apparecchio stesso o le parti sono danneggiate,
  - quando il cavo di rete o il connettore sono danneggiati,
  - se è caduto.
- ▶ Prima di ogni utilizzo svolgere completamente il cavo elettrico. Attenzione: non far passare il cavo elettrico su spigoli ed evitare il contatto con il calore per evitare di danneggiarlo.

## INDICAZIONE

- ▶ Estrarre il connettore dalla presa:
  - quando l'apparecchio non viene utilizzato,
  - dopo ogni utilizzo,
  - prima di pulire o riporre l'apparecchio,
  - se mentre l'apparecchio viene utilizzato, si verifica un malfunzionamento,
  - durante un temporale.
- ▶ Non modificare in alcun modo l'apparecchio o il cavo elettrico. Per le riparazioni rivolgersi a personale specializzato. Riparazioni non eseguite a regola d'arte potrebbero danneggiare l'utente. Prestare attenzione alle condizioni di garanzia.
- ▶ Utilizzare l'apparecchio solo con gli accessori originali.
- ▶ Collocare l'apparecchio su una superficie stabile e piana. Mantenere una distanza sufficiente da fonti di calore come fornelli, tubature del riscaldamento ecc.
- ▶ Non ripulire l'apparecchio con detergenti aggressivi o abrasivi oppure oggetti che potrebbero graffiare e danneggiare la superficie come una spugna d'acciaio.
- ▶ Componenti difettosi dovranno essere sostituiti soltanto da pezzi di ricambio originali. Solo con questi pezzi vi è la garanzia, che i requisiti di sicurezza siano soddisfatti.

## Pericolo a bruciatura

### AVVISO

**L'acqua riscaldata/bollita in questo apparecchio e l'apparecchio stesso possono scottare.** Osservi le seguenti indicazioni di sicurezza, per non scottare se stessi o altri:

- ▶ Non toccare le superfici scottanti nonché lo scarico acqua quando l'apparecchio è in funzione. Pericolo di ustioni!
- ▶ La superficie dell'elemento riscaldante e la piastra rimangono calde per alcuni minuti dopo l'utilizzo. Non toccarle prima che si siano raffreddate completamente.
- ▶ Controllare sempre la temperatura dell'acqua, prima di berla.

### **AVVISO**

- ▶ Verificate sempre la temperatura, prima di nutrire il vostro bebè. Agitare con cautela il biberon e verificare la temperatura del latte, versando alcune gocce all'interno del polso.
- ▶ Fare attenzione al vapore d'acqua scottante che si crea durante la bollitura. Sussiste il pericolo di ustione!

### **Pericolo dovuto a corrente elettrica**

### **PERICOLO**

#### **Pericolo di vita dovuto a corrente elettrica!**

In caso di contatto con cavi o componenti sotto tensione, sussiste pericolo di vita. Di seguito osservi le indicazioni di sicurezza per evitare il pericolo dovuto alla corrente elettrica:

- ▶ Non immerga mai l'involucro (che contiene il motore), il cavo e/o l'adattatore nell'acqua al fine di evitare una scossa elettrica.
- ▶ Se il cavo elettrico di questo apparecchio è danneggiato, deve essere sostituito dal produttore o dal suo servizio di assistenza clienti o da una persona parimenti qualificata al fine di evitare pericoli.
- ▶ Non immergere l'apparecchio in acqua.
- ▶ **AVVERTENZA!** Pericolo di scossa elettrica! Non far entrare liquidi nelle connessioni elettriche.
- ▶ Non aprire in nessun caso la scatola dell'apparecchio. Se si toccano connessioni sotto tensione e se viene modificata la struttura elettrica e meccanica, sussiste il pericolo di scossa elettrica. Inoltre possono verificarsi malfunzionamenti dell'apparecchio.

### **Ispezione trasporto**

### **AVVISO**

- ▶ Materiali d'imballaggio non dovranno essere utilizzati come giocattoli. Sussiste il pericolo di soffocamento.

### **INDICAZIONE**

- ▶ Controlli che la fornitura sia completa e non presenti danni visibili.
- ▶ Segnali immediatamente al spedizioniere, all'assicurazione e al fornitore una fornitura incompleta o danni dovuti ad un imballaggio insufficiente o al trasporto.

## Requisiti del luogo di posizionamento

Per un funzionamento sicuro privo di errori dell'apparecchio, il punto di posizionamento dovrà soddisfare i seguenti presupposti:

- L'apparecchio deve appoggiare su un supporto resistente, piatto e piano con una portata sufficiente per l'apparecchio.
- Appoggiare l'apparecchio solo su una superficie resistente all'acqua.
- Non utilizzare l'apparecchio all'aperto.
- Non posizionare l'apparecchio nelle vicinanze di gas bollente o di un forno caldo.
- Scegliere il luogo di posizionamento in modo tale, che i bambini non possano raggiungere le superfici calde dell'apparecchio.
- L'apparecchio non è previsto per il montaggio in una parete o in un armadio a muro.
- Non posizionare l'apparecchio in un ambiente caldo, bagnato o molto umido o nelle vicinanze di materiale infiammabile.
- La presa dovrà essere facilmente accessibile, in modo tale che il cavo elettrico possa essere facilmente estratto, in casi d'emergenza.
- Il montaggio di questo apparecchio in luoghi di posizionamento non stazionari (per esempio navi) dovrà essere effettuato esclusivamente da aziende/persone specializzate, se i presupposti per un utilizzo conforme alla sicurezza dell'apparecchio sono dati.

## Connessione elettrica

Per un funzionamento sicuro e privo di errori dell'apparecchio, bisognerà considerare le seguenti indicazioni durante la connessione elettrica.

- Prima di connettere l'apparecchio, confronti i dati di connessione (tensione e frequenza) sulla targhetta di omologazione con quelli della rete elettrica. Questi dati dovranno corrispondere, affinché non si verifichino danni sull'apparecchio.
- In caso di dubbi, chiedi il tuo tecnico elettricista specializzato.
- La connessione dell'apparecchio alla rete elettrica dovrà avvenire con una prolunga lunga al massimo 3 metri, srotolata con una sezione di 1,5 mm<sup>2</sup>. L'utilizzo di prese multiple o di ciabatte è vietato a causa del pericolo d'incendio collegato all'uso di queste.
- Ci si assicuri che il cavo elettrico non sia danneggiato e che non venga posato sotto il Slow Juicer o sopra superfici calde o dai bordi taglienti.
- La spina dovrà essere assicurata mediante un interruttore di protezione 16°.
- La sicurezza elettrica dell'apparecchio viene garantita solo se ci si connette ad un conduttore di terra installato in conformità alle disposizioni. In caso di dubbio, faccia controllare l'installazione di casa mediante un tecnico elettricista specializzato. Il produttore non può essere considerato responsabile per danni, provocati da una conduttura di terra mancante o interrotta.

## ES Seguridad

### Advertencias

En el presente manual se utilizan las siguientes advertencias:

#### PELIGRO

Una advertencia de este nivel de peligro indica una situación peligrosa.

**Si la situación peligrosa no se evita, puede causar la muerte o lesiones graves.**

- ▶ Siga las instrucciones que indica esta advertencia para evitar el peligro de muerte o de lesiones graves a personas.

### **ADVERTENCIA**

Una advertencia de este nivel de peligro indica una posible situación peligrosa.  
**Si la situación de peligro no se evita, puede conducir a lesiones graves.**

- ▶ Siga las instrucciones que indica esta advertencia para evitar lesiones a personas.

### **PRECAUCIÓN**

Una advertencia de este nivel de peligro indica una posible situación peligrosa.  
**Si la situación de peligro no se evita, puede conducir a lesiones de gravedad moderada a leve.**

- ▶ Siga las instrucciones que indica esta advertencia para evitar lesiones a personas.

### **NOTA**

Esta indicación proporciona información adicional que facilitará el manejo de la máquina.

### **Uso previsto**

Este aparato está exclusivamente destinado al uso doméstico en espacios cerrados para calentar o hervir agua potable.

Este dispositivo está destinado a su uso en el domicilio y a aplicaciones similares como, por ejemplo:

- En las cocinas para empleados de tiendas, oficinas y otras áreas comerciales
- En explotaciones agrícolas
- Por parte de los clientes de hoteles, moteles y otros entornos similares
- En pensiones con desayuno

Cualquier otro uso distinto al aquí previsto se considera un uso indebido del aparato.

### **ADVERTENCIA**

#### **Peligro ante el uso no conforme a lo previsto.**

El uso indebido del aparato o cualquier uso distinto al uso previsto puede entrañar peligro.

- ▶ Utilice el aparato exclusivamente para su uso previsto
- ▶ Los procedimientos descritos en el manual de instrucciones deben obedecerse.

Queda excluida cualquier reclamación de garantía debido a daños derivados del uso no conforme a lo previsto. La responsabilidad recae exclusivamente en el usuario.

### **Instrucciones generales de seguridad**

#### **NOTA**

**Para una manipulación segura del aparato, observe las siguientes instrucciones generales de seguridad:**

- ▶ Utilice el dispositivo únicamente según se explica en las instrucciones de uso para evitar posibles lesiones por un uso indebido.

## NOTA

- ▶ Este aparato puede ser utilizado por niños de a partir de 8 años si estos reciben la supervisión correspondiente o reciben instrucciones sobre el uso seguro del aparato y los peligros resultantes de ello.
- ▶ La limpieza y mantenimiento del usuario no deben ser realizados por niños, a menos que estos tengan 8 o más años de edad y lleven a cabo dicho uso bajo supervisión de un adulto.
- ▶ Los niños no deben jugar con el aparato.
- ▶ El aparato y su cable de alimentación deben mantenerse fuera del alcance de los niños menores de 8 años.
- ▶ Las personas con facultades físicas, sensoriales y mentales limitadas o con experiencia y conocimientos insuficientes también pueden utilizar el dispositivo si se les supervisa o si se les instruye sobre cómo usar el dispositivo de forma segura y sobre los riesgos que de él se derivan.
- ▶ Utilice el dispositivo únicamente en estancias interiores secas.
- ▶ No deje el dispositivo en marcha sin supervisión.
- ▶ No utilice el dispositivo:
  - Si el dispositivo o elementos del mismo han sufrido desperfectos
  - Si el cable de red o el enchufe han sufrido desperfectos
  - Si el dispositivo se ha caído
- ▶ Desenrolle por completo el cable de red antes de cada uso. Al hacerlo, procure que el cable de red no sufra desperfectos por bordes afilados u objetos calientes.
- ▶ Extraiga el enchufe de la toma:
  - Cuando deje de utilizar el dispositivo
  - Siempre después del uso
  - Antes de limpiar o guardar el dispositivo
  - Siempre que se produzca una avería evidente durante el funcionamiento
  - Cuando haya tormenta
- ▶ No realice ninguna modificación en el dispositivo o en el cable de red. Permita únicamente a un taller profesional que se ocupe de las reparaciones, ya que los dispositivos que no se reparan debidamente ponen en peligro al usuario. Tenga también en cuenta las condiciones de la garantía adjunta.
- ▶ Utilice el dispositivo únicamente con accesorios originales.

## NOTA

- ▶ Coloque el dispositivo sobre una base estable y lisa. Procure que haya una distancia lo suficientemente grande con respecto a fuentes de calor potentes, como placas eléctricas o tubos de calefacción, entre otros.
- ▶ No limpie el aparato con productos de limpieza duros, que arañen o abrasivos, como la lana de acero o similares.
- ▶ Los componentes defectuosos solo deben ser sustituidos por piezas de repuesto originales. Sólo en este tipo de componentes se asegura el cumplimiento de los requisitos de seguridad.

## Peligro de quemaduras

### ADVERTENCIA

**El agua calentada en este aparato y el propio aparato pueden calentarse mucho.** Tenga en cuenta las siguientes advertencias de seguridad para evitar quemaduras a usted o a personas a su alrededor:

- ▶ No toque la superficie caliente ni la salida de agua mientras el aparato está en funcionamiento. ¡Peligro de escaldamiento!
- ▶ La superficie del elemento calefactor sigue teniendo calor residual después de su uso. No lo toque hasta que se haya enfriado por completo.
- ▶ Compruebe siempre la temperatura del agua antes de beberla.
- ▶ Controle siempre la temperatura antes de dar de comer a su bebé. Agite suavemente el biberón y compruebe la temperatura del alimento para lactantes vertiendo unas pocas gotas en el interior de su muñeca.
- ▶ Preste atención al vapor de agua caliente que se forma durante el proceso de hervido. Peligro de quemaduras!

## Peligro de electrocución

### PELIGRO

### **Peligro de muerte por electrocución**

El contacto con cables o componentes energizados implica peligro de muerte. Tener en cuenta las precauciones indicadas, a fin de evitar peligro de electrocución:

- ▶ La carcasa (contiene el motor), el cable y/o el enchufe jamás deberán entrar en contacto con el agua para evitar electrocuciones.

## PELIGRO

- ▶ Si el cable de conexión a la red del dispositivo sufre desperfectos, deberán sustituirlo el fabricante, el servicio de Atención al Cliente de este o una persona cualificada debidamente, a fin de evitar riesgos.
- ▶ No sumerja el dispositivo en agua para limpiarlo.
- ▶ **ADVERTENCIA:** Peligro de descarga eléctrica. No puede pasar ningún líquido por encima de la conexión enchufable del dispositivo.
- ▶ Nunca abra la carcasa del aparato. Si toca cualquier conexión energizada y cambia la disposición del cableado eléctrico o el diseño mecánico existe peligro de electrocución. Además, pueden producirse fallos de funcionamiento en el aparato.

### Inspección de transporte

## ADVERTENCIA

- ▶ Los materiales de embalaje no deben utilizarse como juguetes. Peligro de asfixia.

## NOTA

- ▶ Verifique la integridad del suministro y revíselo para detectar daños visibles.
- ▶ Si detectara cualquier falta o daños en el suministro debidos a un embalaje defectuoso o al transporte debe informar de inmediato al transportista, a la aseguradora y al proveedor.

### Requisitos que debe reunir el lugar de montaje

Para garantizar el funcionamiento seguro y correcto del aparato, el lugar de colocación debe cumplir los siguientes requisitos:

- El aparato debe colocarse sobre una superficie sólida, plana, horizontal con suficiente capacidad portante para el aparato.
- Coloque el aparato sobre una superficie impermeable.
- No utilice el aparato en exteriores.
- No ponga en marcha el aparato cuando esté cerca de gas caliente o un horno.
- Elija el montaje de manera que los niños no puedan obtener en el dispositivo.
- El dispositivo no está diseñado para ser instalado en una pared o en un armario.
- No instale la unidad en un entorno cálido, húmedo o muy húmedo o cerca de materiales combustibles.
- La toma de alimentación debe estar fácilmente accesible para poder desconectar el cable de alimentación rápidamente, si fuera preciso.
- La colocación y montaje del presente aparato en lugares no estacionarios (p.ej. barcos) debe ser realizado por personal técnico autorizado, con el fin de asegurar el cumplimiento de los requisitos para el uso seguro de este aparato.

### Conexión eléctrica

Para que el aparato funcione con seguridad y correctamente debe observar las siguientes indicaciones al establecer la conexión eléctrica:

- Antes de conectar el aparato, compare los datos de conexión (tensión y frecuencia) de la placa de especificaciones con las de la red eléctrica doméstica. Estos datos deben coincidir para evitar daños en el aparato. En caso de duda, consulte a su servicio técnico eléctrico.
- La conexión del aparato a la red eléctrica debe realizarse mediante un cable alargador arrollado, de 3 metros de longitud como máximo y una sección recta de 1,5 mm<sup>2</sup>. El uso de regletas de conexiones o ladrones con varias tomas está prohibido, por el peligro de incendio.
- Asegúrese de que el cable de alimentación no resulta dañado y que no se tiende bajo el horno ni sobre superficies calientes o de bordes afilados.
- La toma de alimentación debe estar provista de un fusible protector de 16A.
- La seguridad eléctrica del aparato solo se asegurará si se conecta un sistema de protección frente a sobrecargas. En caso de duda, avise al electricista autorizado para que revise la instalación doméstica. El fabricante no se hace responsable de los daños ocasionados por falta de protección o protección interrumpida.

**RU**

## **зoпaснoстb**

### **Предупредительные указания**

данном руководстве по эксплуатации используются следующие типы предупреждений:

#### **⚠ ОПАСНОСТЬ**

Предупреждение, соответствующее этой степени опасности, обозначает угрозу опасной ситуации. **Если опасная ситуация не будет предотвращена, это может привести к смерти или тяжелым травмам.**

- ▶ Во избежание опасности смерти или тяжелых травм людей необходимо следовать инструкциям в данном предупредительном указании.

#### **⚠ ПРЕДОСТЕРЕЖЕНИЕ**

Предупредительное указание этой степени опасности обозначает возможность опасной ситуации. **Если опасная ситуация не будет предотвращена, это может привести к тяжелым травмам.**

- ▶ Во избежание опасности травмирования людей необходимо следовать инструкциям в данном предупредительном указании.

#### **⚠ ВНИМАНИЕ**

Предупредительное указание этой степени опасности обозначает возможность опасной ситуации. **Если не предотвратить опасную ситуацию, это может привести к травмам легкой или средней степени тяжести.**

- ▶ Во избежание опасности травмирования людей необходимо следовать инструкциям в данном предупредительном указании.

#### **ПРИМЕЧАНИЕ**

Примечание обозначает дополнительную информацию, облегчающую обращение с прибором.

## Использование по назначению

Этот прибор (включая фильтр для очистки воды) предназначен исключительно для бытового использования в закрытых помещениях для нагревания и кипячения питьевой воды.

Данный прибор предназначен для использования в домашнем хозяйстве и аналогичных сферах, например:

- на кухне для сотрудников в магазинах, офисах и других коммерческих помещениях;
- на сельскохозяйственных предприятиях;
- клиентами в отелях, мотелях и других аналогичных жилых помещениях;
- в гостевых домах во время завтрака.

Иное использование или использование, выходящее за рамки вышеуказанного, является использованием не по назначению.

### **⚠ ПРЕДОСТЕРЕЖЕНИЕ**

**Опасность вследствие использования не по назначению!** При использовании не по назначению и/или использовании, отличном от указанного в Руководстве по эксплуатации, от контейнеров могут исходить определенные опасности.

- ▶ Используйте прибор только по назначению.
- ▶ Соблюдайте принципы и методы, описанные в данном Руководстве по эксплуатации.

Претензии и требования любого рода в связи с ущербом, причиненным вследствие использования набора контейнеров не по назначению, исключены. Все риски несет пользователь.

## Общие требования техники безопасности

### **ПРИМЕЧАНИЕ**

**В целях обеспечения безопасного обращения с прибором следуйте нижеприведенным общим требованиям техники безопасности:**

- ▶ Во избежание возможных травм, вызванных неправильным использованием, используйте данное устройство только в соответствии с инструкцией по эксплуатации.
- ▶ Прибор может использоваться детьми 8 лет и старше при условии, что они находятся под присмотром или проинструктированы о безопасном использовании прибора и понимают связанные с этим опасности.
- ▶ Очистка и техническое обслуживание, осуществляемые пользователем, могут осуществляться детьми, только если они старше 8 лет и находятся под наблюдением. Детям запрещается играть с прибором.

## ПРИМЕЧАНИЕ

- ▶ Прибор и его соединительный кабель нужно держать вне досягаемости детей младше 8 лет.
- ▶ Этим устройством могут пользоваться люди с ограниченными физическими, сенсорными или умственными способностями или с отсутствием опыта и знаний, если они находятся под наблюдением или были проинструктированы относительно безопасного использования устройства и понимают связанные с ним опасности.
- ▶ Детям запрещается играть с прибором.
- ▶ Устройство можно эксплуатировать только в сухих помещениях.
- ▶ Не оставляйте устройство без присмотра.
- ▶ Не используйте устройство:
  - если само устройство или его детали повреждены,
  - если провод питания или вилка повреждены,
  - если устройство падало.
- ▶ Перед каждым использованием разматывайте провод питания полностью. При этом следите за тем, чтобы не повредить провод питания острыми краями или горячими предметами.
- ▶ Выньте вилку из розетки:
  - когда вы не используете устройство,
  - после каждого использования,
  - перед очисткой или демонтажом устройства,
  - в случае возникновения неисправности в работе устройства,
  - во время грозы.
- ▶ Запрещено вносить изменения в само устройство или провод питания. Ремонт устройства может производиться только в специализированной мастерской, так как не отремонтированное должным образом оборудование представляет опасность для пользователя. Соблюдайте прилагаемые гарантийные условия.
- ▶ Используйте устройство исключительно с оригинальными принадлежностями.
- ▶ Установите устройство на прочную ровную поверхность. При этом расстояние до сильных источников тепла, таких как плиты, трубы отопления и т. д. должно быть достаточно большим.

#### **ПРИМЕЧАНИЕ**

- ▶ Запрещено чистить устройство твердыми, царапающими или абразивными моющими средствами, такими как металлическая губка и т.п.
- ▶ Ремонт прибора может выполняться только сервисом, авторизованным производителем, в противном случае претензии по гарантии в отношении последующих повреждений не принимаются. Ненадлежащий ремонт может привести к возникновению значительных рисков для пользователя.

#### **Опасность ожога**

##### **⚠ ПРЕДОСТЕРЕЖЕНИЕ**

**Вода, нагреваемая в данном приборе, и сам прибор могут быть очень горячими.** Соблюдайте следующие правила безопасности, чтобы не обжечь и не ошпарить себя и других:

- ▶ Не прикасайтесь к горячим поверхностям, а также к выпускному отверстию для воды во время эксплуатации прибора. Опасность ожога!
- ▶ Поверхность нагревательного элемента, а также нагревательная пластина все еще сохраняют остаточное тепло после применения устройства. Не прикасайтесь к ним, пока они полностью не остынут.
- ▶ Прежде чем пить воду, всегда проверяйте ее температуру.
- ▶ Всегда проверяйте температуру перед кормлением ребенка. Осторожно взболтните бутылку и проверьте температуру детской смеси, капнув несколько капель на внутреннюю сторону запястья.
- ▶ Опасайтесь горячего водяного пара, образующегося при кипении. Есть опасность ожога!

#### **Опасность, связанная с электрическим током**

##### **⚠ ОПАСНОСТЬ**

**Опасность для жизни из-за поражения электрическим током!** Контакт с проводами или деталями прибора, находящимися под напряжением, опасен для жизни! Чтобы избежать угроз, связанных с электрическим током, соблюдайте следующие правила безопасности:

## **⚠ ОПАСНОСТЬ**

- ▶ Во избежание поражения электрическим током не погружайте соединительный кабель, прибор или вилку в воду или другие жидкости.
- ▶ Если поврежден провод питания, во избежание опасности его необходимо заменить, обратившись к производителю или в его службу поддержки клиентов или аналогичным квалифицированным лицам.
- ▶ Не погружайте устройство в воду во время очистки.
- ▶ **ПРЕДУПРЕЖДЕНИЕ!** Опасность поражения электрическим током! Жидкость не должна попадать в разъемы устройства.
- ▶ Ни в коем случае не вскрывайте корпус прибора. При касании контактов, находящихся под напряжением, а также при изменении электрической и механической конструкции существует опасность удара током. Кроме того, это может привести к сбоям в работе прибора.

### **Проверка после транспортировки**

## **⚠ ПРЕДОСТЕРЕЖЕНИЕ**

- ▶ Упаковочные материалы не предназначены для игры. Существует опасность удушья.

## **ПРИМЕЧАНИЕ**

- ▶ Проверьте поставку на предмет комплектности и наличия видимых повреждений.
- ▶ Сразу сообщите экспедитору, страховой компании и поставщику о неполной поставке или повреждениях вследствие неудовлетворительной упаковки или транспортировки.

### **Требования к месту установки**

Для надежной и безупречной работы прибора место установки должно отвечать следующим требованиям:

- Устанавливайте прибор на прочной, плоской горизонтальной поверхности с достаточной для прибора несущей способностью.
- Устанавливайте прибор только на водостойкую поверхность.
- Не используйте прибор на открытом воздухе.
- Не эксплуатируйте прибор рядом с газом или горячей печью.
- Выбирайте место установки так, чтобы дети не имели доступа к прибору.
- Прибор не предназначен для встраивания в стену или шкаф.
- Не устанавливайте прибор в горячей, мокрой или очень влажной среде или поблизости от горячего материала.

- Розетка должна быть легко доступна, чтобы при необходимости можно было легко вытащить электрический кабель.
- Установка и монтаж данного прибора в нестационарных местах (например, на кораблях) может проводиться только специализированными предприятиями / специалистами, если вами обеспечены условия безопасного использования данного прибора.

### Подключение к электросети

Для обеспечения безопасной и бесперебойной работы прибора при подключении к сети необходимо соблюдать нижеперечисленные указания:

- Перед подключением прибора к сети сравните технические параметры подключения (напряжение и частоту) на заводской табличке прибора с техническими параметрами Вашей сети. Во избежание повреждения прибора эти параметры должны совпадать. В случае сомнений проконсультируйтесь с Вашим электриком.
- Для подключения прибора к электросети можно использовать размотанный удлинитель сечением 1,5 мм<sup>2</sup> длиной не больше 3 метров. Запрещается использовать многоконтактные вилки или сетевые разветвители из-за связанной с ними опасности пожара.
- Убедитесь, что сетевой шнур не поврежден и не проложен под прибором или над горячими поверхностями или поверхностями с острыми кромками.
- Розетка должна быть оборудована защитным автоматом на 16А.
- Электрическая безопасность прибора гарантирована лишь в том случае, если он подключен к системе защитного заземления, установленной по всем правилам. В случае сомнений поручите электрику проверить внутреннюю электропроводку. Изготовитель не несет ответственности за повреждение вследствие отсутствия или прерывания защитного провода.

## PT Segurança

### Advertências

Os seguintes sinais de aviso de perigo são utilizados neste manual de instruções:

#### PERIGO

Um aviso deste nível de perigo indica uma situação potencialmente perigosa. **Caso esta situação de perigo não seja evitada, pode resultar na morte ou em ferimentos graves.**

- ▶ Respeitar as instruções deste aviso de modo a evitar o perigo de morte ou de ferimentos graves.

#### AVISO

Um aviso deste nível de perigo indica uma situação potencialmente perigosa. **Caso esta situação de perigo não seja evitada, pode resultar em ferimentos graves.**

- ▶ Respeitar as instruções deste aviso de modo a evitar o perigo de ferimentos graves.

## **ATENÇÃO**

Um aviso deste nível de perigo indica uma situação potencialmente perigosa.  
**Caso esta situação de perigo não seja evitada, pode resultar em ferimentos ligeiros.**

- ▶ Respeitar as instruções deste aviso de modo a evitar o perigo de ferimentos ligeiros.

## **NOTA**

Um aviso deste tipo indica informação adicional, que irá facilitar a utilização deste aparelho.

### **Utilização prevista**

Este aparelho (incluindo o filtro de água) destina-se apenas ao uso doméstico em espaços fechados para aquecer ou ferver água potável.

Este aparelho destina-se a ser utilizado em aplicações domésticas e similares, tais como:

- em cozinhas para o pessoal de lojas, escritórios e outras áreas comerciais;
- nas explorações agrícolas;
- de clientes em hotéis, motéis e outras instalações residenciais;
- em pensões e cafés da manhã.

Qualquer uso diferente é considerado uso indevido do aparelho.

## **AVISO**

### **Perigo de uso a fins que não se destina.**

Uso indevido do aparelho, ou qualquer uso que não seja ao que se destina pode causar perigo.

- ▶ Utilize o aparelho apenas para seu uso pretendido.
- ▶ Os procedimentos descritos no manual de instruções devem ser seguidos.

É excluído qualquer reclamação de garantia devido a danos resultantes de má utilização, a responsabilidade recai exclusivamente sobre o usuário.

### **Informações gerais de segurança**

## **NOTA**

**Por favor, respeite as seguintes indicações de segurança geral no que diz respeito a segurança da manipulação do dispositivo.**

- ▶ Use o aparelho apenas como descrito no manual de instruções para evitar possíveis ferimentos por utilização indevida.
- ▶ Este aparelho pode ser usado por crianças com mais de oito anos, bem como a pessoas com deficiência física, sensorial ou psicológica se eles foram treinados no uso seguro e estão cientes dos possíveis perigos existentes.

## NOTA

- ▶ Tarefas de limpeza e manutenção não devem ser realizadas por crianças sem supervisão.
- ▶ Crianças não devem brincar com o aparelho.
- ▶ Manter o aparelho e o seu cabo de alimentação fora do alcance de crianças com menos de 8 anos.
- ▶ Opere o aparelho apenas em espaços interiores secos.
- ▶ Não opere o aparelho sem vigilância
- ▶ Não utilize o aparelho:
  - se o próprio aparelho ou quaisquer peças estiverem danificados,
  - se o cabo de alimentação e/ou a ficha estiverem danificados,
  - se o aparelho tiver caído.
- ▶ Desenrole sempre completamente o cabo de alimentação antes de cada utilização. Ao fazê-lo, certifique-se de que o cabo de alimentação não é danificado por arestas afiadas ou objetos quentes.
- ▶ Tire a ficha da tomada:
  - se não usar o aparelho,
  - após cada utilização,
  - antes de limpar ou arrumar o aparelho,
  - se houver evidentemente uma anomalia durante o funcionamento,
  - se houver trovoadas.
- ▶ As reparações só devem ser feitas por pessoal técnico autorizado e treinado pelo fabricante. Reparação incorreta pode causar danos ao usuário.
- ▶ Utilize o aparelho apenas com acessórios originais.
- ▶ Coloque o aparelho sobre uma superfície estável e nivelada. Certifique-se de que a distância de fontes de calor fortes, tais como placas de fogão, tubos de aquecimento, etc., é suficientemente grande.
- ▶ Não limpe o aparelho com produtos de limpeza duros, ásperos ou abrasivos, tais como palha de aço ou similares.
- ▶ Componentes defeituosos só devem ser substituídos com peças de reposição originais. Apenas neste tipo de componentes é garantido o cumprimento dos requisitos de segurança.

## Perigo de queimaduras!

### AVISO

**A água aquecida neste aparelho e o aparelho podem ficar muito quentes.** Observe as instruções de segurança seguintes para evitar queimar-se ou escaldar-se a si próprio ou queimar ou escaldar outros:

- ▶ Não toque na superfície quente ou na saída de água quando o aparelho estiver a funcionar.
- ▶ A superfície do elemento de aquecimento ainda tem calor residual após a utilização. Não toque nela até que tenha arrefecido completamente.
- ▶ Verifique sempre a temperatura da água antes de a beber.
- ▶ Verifique sempre a temperatura antes de alimentar o seu bebé. Agite cuidadosamente o biberão e verifique a temperatura do alimento para o bebé deitando algumas gotas na parte interna do seu pulso.
- ▶ Tenha cuidado com o vapor de água quente produzido durante o processo de fervura. Existe o risco de queimaduras.

## Perigos de choque elétrico

### PERIGO

**Perigo de morte por eletrocução!** O Contato com cabos energizados ou componentes envolve risco de morte! Tenha em mente as seguintes instruções de segurança para evitar o risco de choque elétrico:

- ▶ Para proteger contra choques elétricos, não mergulhe o cabo de ligação, o aparelho, ou a ficha em água ou noutros líquidos.
- ▶ O aparelho não pode ser usado se o cabo de alimentação ou a ficha mostrar danos, se não estiver a funcionar corretamente ou foi deixado cair e danificado. Se o cabo ou o plugue estiverem danificados, deve ser substituídos pelo fabricante ou pelo seu distribuidor, a fim de evitar danos.
- ▶ Não imerja o aparelho em água para limpeza.
- ▶ AVISO! Risco de choque elétrico! Não permita que qualquer líquido seja derramado sobre o conector do aparelho.

## PERIGO

- ▶ Nunca abrir a carcaça do aparelho. Se toca em qualquer conexão energizada e alterar a disposição dos cabos eléctricos ou desenho mecânico, há perigo de choque eléctrico. Também, pode produzir falhas de operação do dispositivo.

## Inspeção de transporte

### AVISO

- ▶ O material de embalagem não pode ser usado para brincar, risco de asfixia.

### NOTA

- ▶ Examinar o aparelho para verificar se está completo e se tem algum dano visível.
- ▶ Imediatamente contactar o transportador, seguradora e fornecedor, caso o aparelho esteja incompleto ou danificado devido a embalagem inadequado ou com o transporte.

## Exigências que devem respeitar o local de montagem

Para garantir a operação segura e correta do aparelho, o local de colocação deve atender aos seguintes requisitos:

- O aparelho precisa de ser colocado numa superfície firme, plana e nivelada, com capacidade de carga suficiente para o aparelho.
- Coloque o aparelho apenas numa superfície resistente à água.
- Não utilize o aparelho no exterior.
- Não utilize o aparelho perto de gás quente ou de um forno quente.
- Selecione o local de instalação de modo a que as crianças não possam chegar ao aparelho.
- O aparelho não se destina a ser instalado numa parede ou num armário embutido.
- Não coloque o aparelho num ambiente quente, molhado ou muito húmido nem perto de material combustível.
- A tomada deve estar facilmente acessível para que o cabo de alimentação possa ser facilmente desligado, se necessário.
- A colocação e a instalação deste aparelho em locais de instalação não estacionários (por exemplo, navios) só podem ser efetuadas por empresas/profissionais especializados se estes garantirem os pré-requisitos para a utilização segura deste aparelho.

## Conexão eléctrica

Para o aparelho funcionar corretamente e com segurança deve observar as seguintes instruções para ligar a conexão eléctrica:

- Antes de ligar o dispositivo, comparar os dados de conexão (tensão e frequência) da placa de identificação com da fonte de eletricidade doméstica. Esses dados devem corresponder para evitar danificar o dispositivo. Em caso de dúvida, consulte um electricista de serviço técnico.
- A tomada deve ser equipada com um fusível de proteção 16A.

- A ligação do aparelho à rede eléctrica deve ser através de um cabo de extensão enrolada, de 3 metros de comprimento como máxima e uma seção reta de 1,5 mm<sup>2</sup>. Os adaptadores ou extensões é proibida, pelo risco de incêndio.
- Certifique-se que o cabo não está danificado e que não há tenções sob o aparelho sobre superfícies quentes ou bordas afiadas.
- A segurança elétrica da unidade somente se assegura se estiver ligado em um sistema de supressão de sobrecargas. É proibido ligar o dispositivo a uma tomada sem protecção. Em caso de dúvida, chamar o electricista e verifique a instalação em casa. O fabricante não é responsável por danos causados pela falta de protecção ou protecção interrompida.

## TR Güvenlik

### Uyarı Notları

Ürünle ilgili Kullanım Kılavuzunda aşağıdaki uyarı notları kullanılmaktadır:

#### TEHLIKE

Bu seviyedeki bir tehlike uyarı notu potansiyel olarak tehlikeli bir duruma işaret etmektedir.

**Tehlikeli durumdan kaçınılmadığı takdirde, söz konusu durum ciddi yaralanmalara yol açabilir.**

► Kişisel yaralanma tehlikesinden kaçınmak için bu uyarı notundaki talimatları gözetiniz.

#### UYARI

Bu seviyedeki bir tehlike uyarı notu olası tehlikeli bir duruma işaret etmektedir.

**Tehlikeli durumdan kaçınılmadığı takdirde, söz konusu durum ciddi yaralanmalara yol açabilir.**

► Kişisel yaralanma tehlikesinden kaçınmak için bu uyarı notundaki talimatları gözetiniz.

#### DIKKAT

Bu seviyedeki bir tehlike uyarı notu olası tehlikeli bir duruma işaret etmektedir.

**Tehlikeli durumdan kaçınılmadığı takdirde, söz konusu durum hafif veya orta şiddetli yaralanmalara yol açabilir.**

► Kişisel yaralanma tehlikesinden kaçınmak için bu uyarı notundaki talimatları gözetiniz.

#### NOT

Bu türde bir uyarı notu, makinenin idaresini basitleştirecek ilave bilgileri göstermektedir.

### Usulüne Uygun Kullanım

Mevcut cihaz (su filtresi dahil) yalnızca içme suyunu ısıtmak veya kaynatmak için kapalı alanlarda ev kullanımına yöneliktir.

Bu cihaz, evde ve aşağıda belirtilen yerlerde kullanılmak üzere tasarlanmıştır:

- mağazalarda, ofislerde ve diğer ticari alanlarda çalışanlar için mutfaklarda;
- çiftliklerde;
- otel, motel ve diğer konut tesislerindeki müşteriler tarafından;
- oda ve kahvaltı yerlerinde.

Cihaz, farklı veya bu amacın dışında kullanıldığında, ön görüldüğü şekilde kullanılmamış olacaktır.

### UYARI

#### **Uygunsuz Kullanıma Bağlı Yaşanabilecek Tehlikeler!**

Bu cihazın uygunsuz ve/veya amacı dışında kullanılması halinde, cihaz tehlikeli hale gelebilir.

- ▶ Bu cihaz sadece amacına uygun kullanılmalıdır.
- ▶ Bu Kullanım Kılavuzunda açıklanan kullanım talimatlarına uyulmalıdır.

Uygunsuz kullanım nedeni ile meydana gelecek hiçbir hasar için sorumluluk kabul edilmeyecektir. Risk tamamen kullanıcıya aittir.

#### **Genel Güvenlik Açıklamaları**

### **NOT**

#### **Bu cihazı güvenli bir şekilde kullanmak için aşağıda belirtilen Genel Güvenlik Açıklamalarını dikkate alınız:**

- ▶ Yanlış kullanımdan kaynaklanabilecek olası yaralanmaları önlemek için lütfen cihaz kullanım talimatlarına uyunuz.
- ▶ Bu cihazın 8 yaş üzerindeki çocuklar ile zihinsel, duyuşsal ya da fiziksel engeli bulunan kişiler tarafından kullanılabilmesi için, bu kişilerin cihazın güvenliğini öğrenmiş ve cihaz nedeni ile yaşanabilecek tehlikeleri anlamış olmaları gerekmektedir.
- ▶ Kullanıcı tarafından yapılan temizlik ve bakımlar çocuklar tarafından yapılmamalıdır.
- ▶ Çocukların bu cihaz ile oynamalarına izin verilmemelidir.
- ▶ Cihazı ve kabloları 8 yaşından küçük çocukların erişemeyeceği yerlerde saklayınız.
- ▶ Cihazı yalnızca kuru ve kapalı olan alanlarda çalıştırın.
- ▶ Cihaz çalışır durumdayken, lütfen cihazı gözetimsiz bırakmayınız.
- ▶ Aşağıdaki durumlar söz konusu olduğunda, bu cihaz kullanılmamalıdır:
  - Eğer cihazın kendisi veya parçaları hasar görmüşse,
  - elektrik kablosu veya fiş hasarlıysa,
  - cihaz düşürülmüşse.

## NOT

- ▶ Cihazı kullanmadan önce güç kablosunu tamamen gevşetiniz. Güç kablosunun keskin kenarlardan veya sıcak nesnelere zarar görmediğinden emin olunuz.
- ▶ Aşağıdaki durumlarda fişi prizden çekiniz :
  - Eğer cihazı kullanmıyorsanız,
  - her kullanımdan sonra,
  - cihazı temizlemeden veya saklamadan önce,
  - çalışma sırasında bir arıza varsa,
  - gök gürültülü fırtınalar sırasında.
- ▶ Bu cihaz yalnızca üretici firmanın eğittiği kalifiye kişiler tarafından tamir edilmelidir. Usulüne uygun olmayan cihaz tamiratlarına bağlı olarak, kullanıcı açısından çok tehlikeli durumlar meydana gelebilir.
- ▶ Cihazı yalnızca orijinal aksesuarlarıyla kullanınız.
- ▶ Cihazı sabit ve düz bir yüzeye yerleştirin. Soba kapakları, ısıtma boruları vb. gibi güçlü ısı kaynaklarından yeterince uzakta olduğunuzdan emin olun.
- ▶ Cihazı çelik yünü veya benzeri sert, çizici veya aşındırıcı temizlik maddeleri ile temizlemeyin.
- ▶ Arızalı cihaz parçaları yalnızca orijinal yedek parçalar ile değiştirilmelidir. Sadece orijinal yedek parçaları kullandığınız takdirde, cihazın güvenlik koşulları yerine getirilmiş olacaktır.

## Yanma Tehlikesi

### UYARI

**Cihazın çalıştırılması sırasında yaralanmalar ve maddi hasarlar meydana gelebilir!** Tehlikeleri önlemek için aşağıdaki güvenlik talimatlarına uyun:

- ▶ Bu cihazda ısıtılan su ve cihazın kendisi çok ısınabilir. Aşağıdaki güvenlik talimatlarına uyun. Böylece kendinizi veya diğer insanları yakmaktan veya haşlamaktan kaçınabilirsiniz.
- ▶ Cihaz çalışırken sıcak yüzeye veya su çıkışına dokunmayın.
- ▶ Isıtma elemanının yüzeyi, cihazın kullanımından sonra hala artık ısıya sahiptir. Tamamen soğuyana kadar yüzeye dokunmayın.

### UYARI

- ▶ İçmeden önce her zaman suyun sıcaklığını kontrol edin.
- ▶ İçeceği çocuğunuza vermeden önce her zaman sıcaklığı kontrol ettiğinizden emin olun. Şişeyi hafifçe sallayın ve bebek mamasının sıcaklığını kontrol edin. Bu amaçla, bileğinizin içine birkaç damla damlatın.
- ▶ Pişirme işlemi sırasında oluşan sıcak buhara dikkat edin. Yanma tehlikesi vardır!

### Elektrik Akımına Bağlı Tehlikeler

### TEHLİKE

**Elektrik Akımına Bağlı Hayati Tehlikeler!** Elektrik akımına bağlı kablo ya da parçalar ile temas edilmesi halinde, hayati tehlike meydana gelebilir! Elektrik çarpmasına maruz kalmamak için lütfen aşağıda belirtilen güvenlik açıklamalarına uyunuz:

- ▶ Elektrik çarpmasına karşı korunmak için bağlantı kablosunu, cihazı veya fişi suya veya diğer sıvılara batırmayın.
- ▶ Hasar gören bağlantı kablosu, üretici firmanın onayladığı yetkili servis tarafından değiştirilmelidir.
- ▶ Cihazınızı suya batırmayın!
- ▶ **DİKKAT!** Elektrik çarpma riski! Cihazın konektörüne hiçbir sıvı taşamaz.
- ▶ Cihaz gövdesini hiçbir suretle açmayınız. Elektrik bağlantısına temas edilmesi ve elektrikli ve mekanik parçalarının değiştirilmesi halinde, elektrik çarpma tehlikesi ile karşı karşıya kalırsınız. Ayrıca cihazın fonksiyonlarında arıza da meydana gelebilir.

### Nakliye muayenesi

### UYARI

- ▶ Lütfen çocukların ambalaj malzemeleri ile oyun oynamalarına izin vermeyiniz. Boğulma tehlikesi söz konusudur.

### NOT

- ▶ Ürün teslimatı sırasında herhangi bir eksiklik ve görünür bir hasar olup olmadığını lütfen kontrol ediniz.
- ▶ Uygunsuz paketleme nedeni ile yapılan eksik teslimat ya da nakliye sırasında oluşan hasar tespit etmeniz halinde, lütfen bu durumu bildiriniz.

## Cihazın Yerleştirileceği Yerin Koşulları

Cihazın güvenli ve hatasız çalışmasını sağlamak için cihazın yerleştirileceği yer aşağıda belirtilen koşullarda olmalıdır:

- Cihaz, cihazı taşımak için yeterli yük taşıma kapasitesine sahip, sabit, düz ve yatay bir yüzeye yerleştirilmelidir.
- Cihazı sadece kuru bir yüzeye yerleştirin.
- Cihazınızı evinizin dışında kullanmayın.
- Cihazı sıcak gaz veya sıcak fırının yakınında çalıştırmayın.
- Kurulum konumunu çocukların cihaza erişemeyeceği şekilde seçin.
- Cihaz, duvara veya gömme dolaba monte edilmek üzere tasarlanmamıştır.
- Cihazı sıcak, ıslak veya çok nemli bir ortama veya yanıcı maddelerin yakınına koymayın.
- Gerekirse elektrik fişini kolayca çıkarılabilmesi için cihazın soketine her zaman kolayca erişilebilmelidir.
- Bu cihazın sabit olmayan yerlere
- (örneğin gemiler) montajı, yalnızca bu cihazın güvenli kullanımı için koşulları sağlamaları durumunda uzman şirketler/uzmanlar tarafından gerçekleştirilebilir.

## Elektrik Bağlantısı

Cihazın güvenli ve hatasız çalışmasını sağlamak için cihazın elektrik bağlantısı aşağıda belirtilen koşullarda olmalıdır:

- Cihazı elektriğe bağlamadan önce, lütfen model etiketi üzerinde cihazın elektrik bağlantı bilgileri (gerilim ve frekans) ile elektrik şebeke bilgilerini karşılaştırınız. Cihazınızda herhangi bir arızanın meydana gelmemesi için bu bilgilerin örtüşmesi gerekmektedir. Emin olmadığınız durumlarda, lütfen elektrik tesisat uzmanlarına danışınız.
- Cihazın bağlanacağı elektrik priz emniyeti, 16 amperlik devre kesici anahtar ile sağlanmış olmalıdır.
- Cihaz, en fazla 3 metre uzunlukta, sarılmamış, 1,5 mm<sup>2</sup> enine kesiti olan bir uzatma kablosu ile elektrik şebekesine bağlanmalıdır. Yangın tehlikesi nedeni ile çoklu elektrik fiş kullanımı ya da çoklu elektrik priz pano kullanımı kesinlikle yasaktır.
- Elektrik kablosunun sağlamlığını ve fırının altında kalmadığını ya da sıcak bölümler veya keskin köşeler ile temas etmediğinden emin olunuz.
- Cihazın elektrik güvenliğinin sağlanabilmesi için, cihazın usulüne uygun olarak kurulmuş bir topraklama sistemine bağlanmış olması gerekmektedir. Cihazın topraklama sistemine bağlanmamış bir elektrik prizine bağlanarak çalıştırılması yasaktır. Emin olmadığınız durumlarda, tesisatınızı lütfen elektrik tesisat uzmanlarına kontrol ettiriniz. Üretici firma, eksik ya da kesilen topraklama sistemi nedeni ile ortaya çıkacak hasar nedeni ile hiçbir sorumluluk kabul etmeyecektir.

# Inhaltsverzeichnis Bedienung

<b>1</b>	<b>Allgemeines</b> .....	<b>51</b>
1.1	Informationen zu dieser Anleitung .....	52
1.2	Haftungsbeschränkung .....	52
1.3	Urberschutz .....	52
1.4	Lieferumfang .....	52
1.5	Auspacken .....	52
<b>2</b>	<b>Aufbau und Funktion</b> .....	<b>53</b>
2.1	Gesamtübersicht .....	53
2.2	Bedienelemente .....	53
2.3	Überhitzungsschutz & Reset .....	54
2.4	Typenschild .....	54
<b>3</b>	<b>Bedienung und Betrieb</b> .....	<b>54</b>
3.1	Vor dem Erstgebrauch .....	55
3.1.1	Vorbereitung des Wasserfilters.....	55
3.1.2	Vorbereitung des Gerätes.....	55
3.1.3	Wasser-Härtegrad einstellen .....	56
3.2	Inbetriebnahme .....	56
3.2.1	„Favoriten“ -Taste belegen .....	56
3.2.2	Tropfschale leeren .....	57
3.2.3	Austausch des Wasserfilters.....	57
3.2.4	Fehlercode Lo Lack of water .....	57
3.2.5	Kalibrierung .....	57
<b>4</b>	<b>Reinigung und Pflege</b> .....	<b>57</b>
4.1	Sicherheitshinweise.....	58
4.2	Reinigung und Entkalkung .....	58
4.2.1	Reinigungs- und Entkalkungsfunktion.....	58
4.3	Lagerung .....	58
4.3.1	Restwasser-Stöpsel .....	59
<b>5</b>	<b>Störungsbehebung</b> .....	<b>59</b>
5.1	Sicherheitshinweise.....	59
5.2	Störungsanzeigen.....	59
<b>6</b>	<b>Entsorgung des Altgerätes</b> .....	<b>60</b>
6.1	Entsorgung der Verpackung .....	60
<b>7</b>	<b>Garantie</b> .....	<b>60</b>

## 1 Allgemeines

Lesen Sie die hier enthaltenen Informationen, damit Sie mit Ihrem Gerät schnell vertraut werden und seine Funktionen in vollem Umfang nutzen können. Ihr Gerät dient Ihnen viele Jahre lang, wenn Sie es sachgerecht behandeln und pflegen. Wir wünschen Ihnen viel Freude beim Gebrauch.

## 1.1 Informationen zu dieser Anleitung

Diese Bedienungsanleitung ist Bestandteil des CASO Turbo Heißwasserspenders HW 770 Advanced (nachfolgend als Gerät bezeichnet) und gibt Ihnen wichtige Hinweise für die Inbetriebnahme, die Sicherheit, den bestimmungsgemäßen Gebrauch und die Pflege des Gerätes. Die Bedienungsanleitung muss ständig am Gerät verfügbar sein.

Sie ist von jeder Person zu lesen und anzuwenden, die mit der:

- Inbetriebnahme, • Bedienung,
- Störungsbehebung und/oder • Reinigung des Gerätes beauftragt ist.

Bewahren Sie diese Bedienungsanleitung auf und geben Sie diese mit dem Gerät an Nachbesitzer weiter.

## 1.2 Haftungsbeschränkung

Alle in dieser Anleitung enthaltenen technischen Informationen, Daten und Hinweise für die Installation, Betrieb und Pflege entsprechen dem letzten Stand bei Drucklegung und erfolgen unter Berücksichtigung unserer bisherigen Erfahrungen und Erkenntnisse nach bestem Wissen. Aus den Angaben, Abbildungen und Beschreibungen in dieser Anleitung können keine Ansprüche hergeleitet werden. Der Hersteller übernimmt keine Haftung für Schäden aufgrund:

- Nichtbeachtung der Anleitung
- Nicht bestimmungsgemäßer Verwendung
- Unsachgemäßer Reparaturen
- Technischer Veränderungen, Modifikationen des Gerätes
- Verwendung nicht zugelassener Ersatzteile
- Verwendung von nicht zugelassenem Zubehör

Modifikationen des Gerätes werden nicht empfohlen und sind nicht durch die Garantie gedeckt. Übersetzungen werden nach bestem Wissen durchgeführt. Wir übernehmen keine Haftung für Übersetzungsfehler, auch dann nicht, wenn die Übersetzung von uns oder in unserem Auftrag erfolgte. Verbindlich bleibt allein der ursprüngliche deutsche Text.

## 1.3 Urheberrecht

Diese Dokumentation ist urheberrechtlich geschützt. Alle Rechte, auch die der fotomechanischen Wiedergabe, der Vervielfältigung und der Verbreitung mittels besonderer Verfahren (zum Beispiel Datenverarbeitung, Datenträger und Datennetze), auch teilweise, behält sich die CASO GmbH vor. Inhaltliche und technische Änderungen vorbehalten.

## 1.4 Lieferumfang

Die Artikel werden standardmäßig mit folgenden Komponenten geliefert:

- CASO HW 770 Advanced • Wasserfilter
- Filterhalter • Bedienungsanleitung

## 1.5 Auspacken

Zum Auspacken des Gerätes entnehmen Sie das Gerät aus dem Karton und entfernen Sie das Verpackungsmaterial. Entfernen Sie die Schutzfolie von dem Gerät.

### HINWEIS

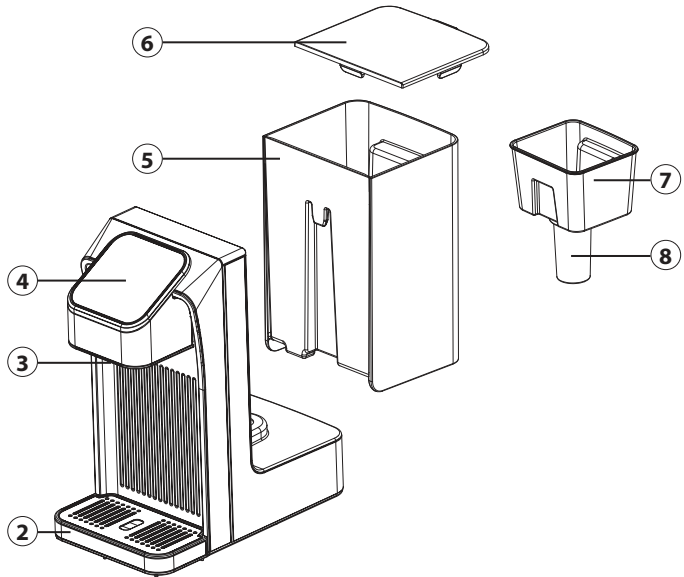
- ▶ Heben Sie wenn möglich die Originalverpackung während der Garantiezeit des Gerätes auf, um das Gerät im Garantiefall wieder ordnungsgemäß verpacken zu können.

## 2 Aufbau und Funktion

In diesem Kapitel erhalten Sie wichtige Hinweise zum Aufbau und zur Funktion des Gerätes.

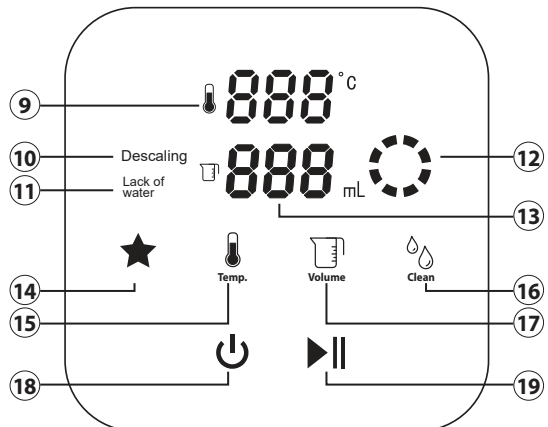
### 2.1 Gesamtübersicht

- ② Tropfschale
- ③ Wasserauslass
- ④ Touch-Bedienpanel
- ⑤ Wassertank
- ⑥ Wassertank-Deckel
- ⑦ Filterhalter
- ⑧ Wasserfilter



### 2.2 Bedienelemente

- ⑨ Temperatur-Anzeige
- ⑩ Descaling: Gerät entkalken
- ⑪ Lack of water: Wassertank nachfüllen
- ⑫ Fortschritts-Anzeige
- ⑬ Wassermenge-Anzeige



- ⑭ Favorit-Taste: Durch gedrückt halten der Taste kann eine eingestellte Temperatur und Wassermenge gespeichert werden.
- ⑮ Temperatur-Taste: Stellen Sie die gewünschte Temperatur ein: 000 (normale Wassertemperatur), 40°C, 45°C, 50°C, 55°C, 60°C, 65°C, 70°C, 75°C, 80°C, 85°C, 90°C, 95°C, 100°C.

- ⑩ Volume-Taste: Stellen Sie die Wassermenge ein: 100ml, 150ml, 200ml, 250ml, 300ml, 350ml, 400ml, 000 (durchgängiger Wasserfluss).
- ⑪ Clean-Taste: Für die Einstellung des Wasser-Härtegrades und Start der Reinigungs- und Entkalkungsfunktion (50°C, 80°C, 100°C).
- ⑫ An / Aus-Taste: Ein- und Ausschalten des Geräts.
- ⑬ Start / Stop-Taste: Starten und Stoppen der Wasserausgabe.

### ⚠️ WARNUNG

- ▶ Achtung beim Gerät kann heißer Dampf austreten. Vorsicht Verbrennungsgefahr!

### HINWEIS

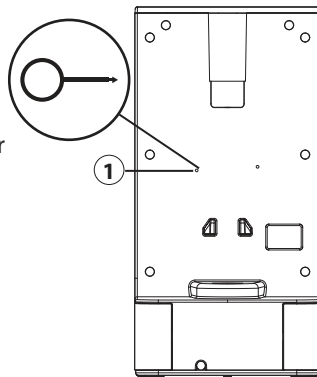
- ▶ Bitte beachten Sie, dass das ausgegebene Wasser (bei allen Temperatureinstellungen) vorher nicht abgekocht wird. Insbesondere bei der Zubereitung von Babynahrung empfehlen wir deshalb das Wasser in einem Topf für mind. 3 Minuten abzukochen, auf Raumtemperatur abzukühlen und anschließend in den Wassertank des Geräts einzufüllen.

## 2.3 Überhitzungsschutz & Reset

Das Gerät ist mit einem Überhitzungsschutz ausgerüstet. Wenn die Temperatur des Gerätes die kritische Grenze überschreitet, schaltet das Gerät aus Sicherheitsgründen die weitere Energiezufuhr ab.

Durch Betätigung der Reset-Taste (1) kann das Gerät wieder reaktiviert werden. Ziehen Sie vor dem Reset-Vorgang den Netzstecker. Sollte das Gerät nur noch kaltes Wasser ausgeben, dann bitte die Reset-Taste drücken.

Bitte nutzen Sie den beiliegenden Reset-Schlüssel für die Reset-Taste.



## 2.4 Typenschild

Das Typenschild mit den Anschluss- und Leistungsdaten befindet sich an der Unterseite des Gerätes.

# 3 Bedienung und Betrieb

In diesem Kapitel erhalten Sie wichtige Hinweise zur Bedienung des Gerätes. Beachten Sie die Hinweise, um Gefahren und Beschädigungen zu vermeiden.

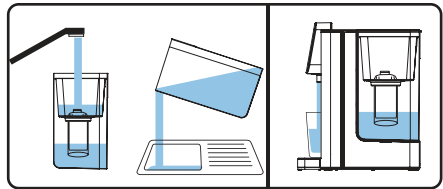
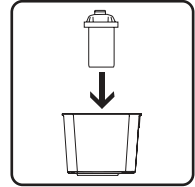
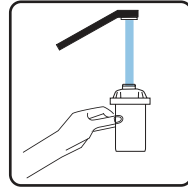
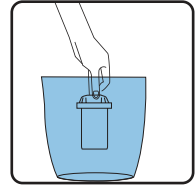
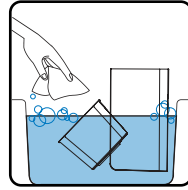
### ⚠️ WARNUNG

- ▶ Das Gerät während des Betriebes nicht unbeaufsichtigt lassen, um bei Gefahr schnell eingreifen zu können.

### 3.1 Vor dem Erstgebrauch

#### 3.1.1 Vorbereitung des Wasserfilters

1. Entfernen Sie jegliche Verpackung des Wasserfilters.
2. Waschen Sie Ihre Hände und reinigen Sie den Wassertank und den Filterhalter.
3. Entnehmen Sie den Wasserfilter aus der Verpackung und lassen Sie ihn in frischem Leitungswasser für 10 Minuten einweichen.
4. Spülen Sie den Filter für ca. 10 Sekunden unter fließendem Wasser ab.
5. Setzen Sie den Filter in den Filterhalter ein, sodass er fest sitzt. Ziehen Sie ihn dafür mit einer leichten Drehbewegung und etwas Druck nach unten.
6. Setzen Sie den Filterhalter in den Wassertank. Lassen Sie 2-3 Mal jeweils 1 Liter Wasser durch den Filter laufen, bevor Sie das Wasser trinken.



#### HINWEIS

- ▶ Die Lebenszeit des Wasserfilters beträgt etwa 4-6 Wochen bei normalem Gebrauch (Filtern von insgesamt ca. 150 L Wasser).
- ▶ Trotz vorherigem Einweichen können während der Verwendung wenige schwarze Aktivkohle-Partikel aus dem Filter austreten. Diese sind unbedenklich.
- ▶ Achten Sie darauf, dass der Filterboden stets in Kontakt mit Wasser bleibt und nicht austrocknet. Wenn der Filter austrocknet, weichen Sie ihn erneut für 10 Minuten ein.
- ▶ Lassen Sie das Wasser nicht länger als 48 Stunden im Wassertank stehen. Befüllen Sie den Wassertank neu.
- ▶ Bewahren Sie den Wassertank mit Filter an einem kühlen Ort auf und halten Sie diese aus direktem Sonnenlicht fern.

#### 3.1.2 Vorbereitung des Gerätes

1. Gerät auf eine stabile Oberfläche stellen.
2. Den Tank mit ca. 1 Liter Wasser befüllen.
3. Ein Gefäß unter den Auslass stellen, das ca. 700 ml Wasser aufnehmen kann.
4. Gerät bei Temperatureinstellung 000 ca. 300 ml Wasser ausgeben lassen.
5. Gerät auf Temperatureinstellung 100°C stellen und 400 ml Wasser ausgeben lassen.
6. Das Gerät kann nun mit dem Filter bestückt und mit frischem Wasser befüllt werden.
7. Das Gerät ist einsatzbereit.

### 3.1.3 Wasser-Härtegrad einstellen



Halten Sie die **Clean**-Taste gedrückt, das Display zeigt beim Volumen „H1“, „H2“ oder „FIL“ an. „H1“ steht für weiches Wasser. Dies bedeutet, dass nach der Ausgabe von 60 Litern Wasser „Descal“ im Display aufleuchten wird. „H2“ steht für hartes Wasser. Dies bedeutet, dass nach der Ausgabe von 25 Litern Wasser „Descal“ im Display aufleuchten wird. Stellen Sie „FIL“ für eine Benutzung mit Wasserfilter ein. Dies bedeutet, dass nach der Ausgabe von 150 Litern Wasser „Descal“ im Display aufleuchten wird.



Sie können mit der **Clean**-Taste zwischen „H1“, „H2“ und „FIL“ wechseln, bestätigen Sie die Auswahl, indem Sie die **▶||**-Taste für einen Moment gedrückt halten.

### 3.2 Inbetriebnahme

1. Befüllen Sie den Wassertank mit Wasser. Achten Sie auf die Maximalmarkierung.
2. Setzen Sie den Wassertank in das Gerät und setzen Sie den Wassertank-Deckel auf den Wassertank.
3. Platzieren Sie Ihre Tasse o.Ä. auf der Tropfschale. Achten Sie darauf, dass die Tasse unter dem Wasserauslass steht.
4. Stecken Sie den Netzstecker ein.
5. Drücken Sie die **⏻**-Taste um das Gerät zu einschalten.



6. Stellen Sie mit der **Temp.**-Taste die gewünschte Temperatur und mit der **Volume**-Taste die gewünschte Wassermenge ein.
7. Drücken Sie die **▶||**-Taste, um das Gerät zu starten. Die eingestellte Wassermenge fließt aus dem Wasserauslass heraus. Wenn Sie den Wasserfluss stoppen wollen, drücken Sie erneut **▶||**. Das Gerät stoppt sofort.

#### 3.2.1 „Favoriten“-Taste belegen



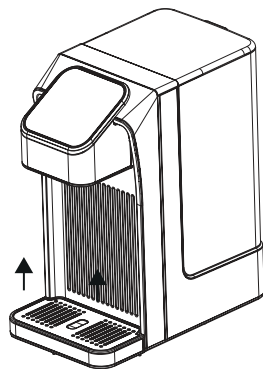
1. Stellen Sie mit der **Temp.**-Taste die gewünschte Temperatur und mit der **Volume**-Taste die gewünschte Wassermenge ein.
2. Halten Sie die **★**-Taste für einen Moment gedrückt. Das Gerät piept 3 Mal und die Voreinstellung wird bei der Taste hinterlegt.

#### HINWEIS

- ▶ Wenn Sie eine geringe Menge Wasser ausgeben lassen, kann die gewünschte Temperatur abweichen. Wärmen Sie das Gefäß vor.
- ▶ Durch längere Nutzungspausen können sich trotz Wasserfilter Kalkrückstände bilden. In diesem Fall lassen Sie das Gerät mit 100ml auf 100°C durchspülen.
- ▶ Das Gerät besitzt eine Erinnerungsfunktion. Die Einstellungen, die zuletzt eingestellt wurden, sind gespeichert auch falls der Stecker entfernt wurde.
- ▶ Die sich täglich verändernde Umgebungstemperatur beeinflusst die Wassermenge, die Sie erhalten. Dies kann bis zu + - 15% variieren.

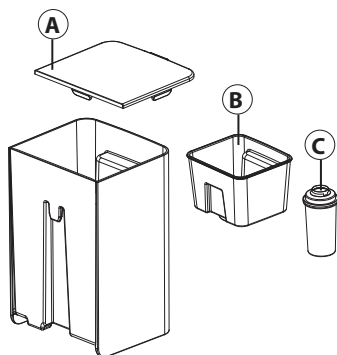
### 3.2.2 Tropfschale leeren

1. Wenn die Tropfschale voll ist, halten Sie mit einer Hand das Gerät fest und mit der anderen die Tropfschale.
2. Heben Sie sie leicht an, um sie herauszuheben.
3. Entfernen Sie das Wasser aus der Tropfschale und haken Sie sie anschließend zurück an das Gerät. Vergewissern Sie sich, dass die Tropfschale fest am Gerät sitzt.



### 3.2.3 Austausch des Wasserfilters

1. Entfernen Sie den Deckel des Wassertanks (A) und entnehmen Sie den Filterbehälter (B) mit dem Wasserfilter (C).
2. Befolgen Sie die Schritte wie unter „Vorbereitung des Wasserfilters“ beschrieben.



#### HINWEIS

- Ersatz-Wasserfilter gesondert erhältlich.  
6er-Set = Caso-Artikel Nr. 1841,  
3er-Set = Caso-Artikel Nr. 1861

### 3.2.4 Fehlercode Lo Lack of water

Wenn das Gerät stoppt, ein Piepen ertönt, das Display den Fehlercode Lo und Lack of water anzeigt, bedeutet dies, dass sich zu wenig oder kein Wasser im Wassertank befindet. Füllen Sie Wasser in den Wassertank, achten Sie auf die MAX. Markierung.

### 3.2.5 Kalibrierung

Wenn Sie die Temperatur oder Menge des abgegebenen Wassers optimieren möchten, können Sie das Gerät kalibrieren. Den Tank bis zur Maximalmarkierung füllen. Ein Gefäß unter den Auslass stellen, das den kompletten Tankinhalt aufnehmen kann.



Drücken und halten Sie die **Temp.**-Taste für 3 Sekunden bis das Display „CAL“ anzeigt. Wenn das Volumen „000“ angezeigt wird, mit **▶||** bestätigen. Das Gerät führt die Kalibrierung durch und piept wenn der Vorgang abgeschlossen ist.

## 4 Reinigung und Pflege

In diesem Kapitel erhalten Sie wichtige Hinweise zur Reinigung und Pflege des Artikels. Beachten Sie die Hinweise um Beschädigungen durch falsche Reinigung des Artikels zu vermeiden und den störungsfreien Betrieb sicherzustellen.

## 4.1 Sicherheitshinweise

### VORSICHT

Beachten Sie die folgenden Sicherheitshinweise, bevor Sie mit der Reinigung des Gerätes beginnen:




- ▶ Ziehen Sie den Netzstecker des Gerätes vor der Reinigung und wenn es nicht in Gebrauch ist, aus der Steckdose.
- ▶ Gerät, Kabel und Stecker nicht in Wasser und andere Flüssigkeiten tauchen und nicht in die Spülmaschine geben.
- ▶ Verwenden Sie zur Reinigung keine Metallbürste oder andere scharfen, scheuern- den Gegenstände.

## 4.2 Reinigung und Entkalkung

Wischen Sie das Gerät mit einem feuchten Tuch ab.

### 4.2.1 Reinigungs- und Entkalkungsfunktion

Wenn „Descalc“ im Display blinkt, muss das Gerät entkalkt werden, gehen Sie wie folgt vor:

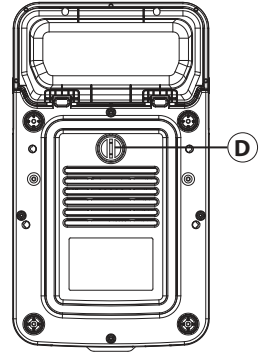
1. Gerät ohne Tropfschale und ohne Wasserfilter aufstellen.
2. Den Tank bis zur Maximalmarkierung mit Wasser füllen.
3. Füllen Sie eine Mischung aus Wasser und handelsüblichem Entkalker bis zur Max.-Markierung des Wassertanks. Lesen Sie in der Anweisung des Entkalkers, das korrekte Mischverhältnis nach.
4. Stellen Sie ein Gefäß unter den Auslass, das den kompletten Tankinhalt aufnehmen kann.
5.  **Clean**-Taste drücken. Das Display zeigt „50“ als Temperatur an.
6. Sie können je nach Anweisung des Entkalkers mit der  **clean**-Taste zwischen 50°C , 80°C und 100°C umschalten.
7. Starten Sie mit  den Vorgang. Das Gerät gibt die komplette Tankfüllung aus und wird gereinigt und entkalkt.
8. Schütten Sie anschließend das Wasser weg.
9. Spülen Sie den Wassertank sorgfältig aus.
10. Füllen Sie anschließend frisches Wasser (ohne Entkalker) in den Wassertank und starten Sie das Gerät, sodass der Entkalker auch aus den Leitungen gespült wird.

## 4.3 Lagerung

Falls das Gerät nicht häufig genutzt wird, entfernen Sie den Stecker aus der Steckdose, reinigen Sie es und lassen Sie das Restwasser aus dem Gerät. Geben Sie das Gerät zurück in die Originalverpackung, um zu verhindern, dass die elektrischen Komponenten feucht oder beschädigt werden.

### 4.3.1 Restwasser-Stöpsel

Der Restwasser-Stöpsel verhindert, dass Wasser aus dem Gerät fließt. Sie können den Stöpsel (D) mit einem Schraubendreher herausdrehen, damit das Restwasser ablaufen kann. Stecken Sie den Stöpsel anschließend wieder in die Öffnung. Drehen Sie diesen wieder fest, damit er den Abfluss abdichtet.



#### HINWEIS

- ▶ Entfernen Sie das Wasser aus dem Gerät, falls Sie es an den Kundendienst schicken müssen oder vor längerer Nichtnutzung.

## 5 Störungsbehebung

In diesem Kapitel erhalten Sie wichtige Hinweise zur Störungslokalisierung und Störungsbehebung. Beachten Sie die Hinweise, um Gefahren und Beschädigungen zu vermeiden.

### 5.1 Sicherheitshinweise

#### ⚠ VORSICHT

- ▶ Reparaturen an Elektrogeräten dürfen nur von Fachleuten durchgeführt werden, die vom Hersteller geschult sind.
- ▶ Durch unsachgemäße Reparaturen können erhebliche Gefahren für den Benutzer und Schäden am Gerät entstehen.

### 5.2 Störungsanzeigen

Im Fehlerfall wird im Display ein Fehlercode ausgegeben, der die Fehlerursache beschreibt.

Anzeige	Beschreibung
Descale	Das Gerät muss entkalkt werden. Gehen Sie wie bei Kapitel „Reinigungs- und Entkalkungsfunktion“ beschrieben vor.
LO & Lack of Water	Es befindet sich zu wenig oder kein Wasser im Wassertank. Füllen Sie frisches Trinkwasser in den Wassertank und achten Sie auf die Max. Markierung.
E0	Es befindet sich ein Defekt am Gerät. Kontaktieren Sie den Kundendienst.
E1	Es befindet sich ein Defekt am Gerät. Kontaktieren Sie den Kundendienst.
E4	Es befindet sich ein Defekt am Gerät. Kontaktieren Sie den Kundendienst.
E5	Es befindet sich ein Defekt am Gerät. Kontaktieren Sie den Kundendienst.

#### HINWEIS

- ▶ Wenn Sie mit den oben genannten Schritten das Problem nicht lösen können, wenden Sie sich bitte an den Kundendienst.
- ▶ Reinigen Sie das Gerät bevor Sie es an den Kundendienst senden.

## 6 Entsorgung des Altgerätes

Elektrische und elektronische Altgeräte enthalten vielfach noch wertvolle Materialien. Sie enthalten aber auch schädliche Stoffe, die für ihre Funktion und Sicherheit notwendig waren. Im Restmüll oder bei falscher Behandlung können diese der menschlichen Gesundheit und der Umwelt schaden. Geben Sie Ihr Altgerät deshalb auf keinen Fall in den Restmüll.



### HINWEIS

- ▶ Nutzen Sie die von Ihrem Wohnort eingerichtete Sammelstelle zur Rückgabe und Verwertung elektrischer und elektronischer Altgeräte. Informieren Sie sich gegebenenfalls bei Ihrem Rathaus, Ihrer Müllabfuhr oder bei Ihrem Händler.
- ▶ Sorgen Sie dafür, dass Ihr Altgerät bis zum Abtransport kindersicher aufbewahrt wird.

### 6.1 Entsorgung der Verpackung

Die Verpackung schützt das Gerät vor Transportschäden. Die Verpackungsmaterialien sind nach umweltverträglichen und entsorgungstechnischen Gesichtspunkten ausgewählt und deshalb recycelbar.



Die Rückführung der Verpackung in den Materialkreislauf spart Rohstoffe und verringert das Abfallaufkommen. Entsorgen Sie nicht mehr benötigte Verpackungsmaterialien an den Sammelstellen für das Verwertungssystem »Grüner Punkt«.

## 7 Garantie

Für dieses Produkt übernehmen wir beginnend vom Verkaufsdatum 24 Monate Garantie für Mängel, die auf Fertigungs- oder Werkstofffehler zurückzuführen sind. Unsere Garantie gilt für Deutschland, Österreich und die Niederlande. Für alle anderen Länder kontaktieren Sie uns bitte.

Ihre gesetzlichen Gewährleistungsansprüche nach §437 ff. BGB bleiben hiervon unberührt. Die Inanspruchnahme Ihrer gesetzlichen Mängelrechte ist für Sie unentgeltlich. In der Garantie nicht enthalten sind Schäden, die durch unsachgemäße Behandlung oder Einsatz entstanden sind, sowie Mängel, welche die Funktion oder den Wert des Gerätes nur geringfügig beeinflussen. Weitergehend sind Verschleißteile, Transportschäden, soweit wir dies nicht zu verantworten haben, sowie Schäden, die durch nicht von uns durchgeführte Reparaturen entstanden sind, vom Garantieanspruch ausgeschlossen.

Dieses Gerät ist für den Gebrauch im privaten Bereich (Haushaltseinsatz) konstruiert und leistungsmäßig ausgelegt. Eine etwaige Nutzung im gewerblichen Einsatz fällt nur soweit unter die Garantie, wie es sich im Umfang mit der Beanspruchung einer privaten Nutzung vergleichen lässt. Es ist nicht für den weitergehenden, gewerblichen Gebrauch bestimmt.

Bei berechtigten Reklamationen werden wir das mangelhafte Gerät nach unserer Wahl reparieren oder gegen ein mängelfreies Gerät austauschen. Offene Mängel sind innerhalb von 14 Tagen nach Lieferung anzuzeigen. Weitere Ansprüche sind ausgeschlossen.

Zur Geltendmachung eines Garantieanspruches setzen Sie sich bitte vor einer Rücksendung des Gerätes (immer mit Kaufbeleg!) mit uns in Verbindung. Unsere Kontaktdaten („Garantiegeber“) finden Sie am Beginn dieser Bedienungsanleitung.

# Table of contents - Operation

<b>1</b>	<b>General .....</b>	<b>61</b>
1.1	Information on this manual .....	62
1.2	Limitation of liability .....	62
1.3	Copyright protection.....	62
1.4	Delivery scope .....	62
1.5	Unpacking .....	62
<b>2</b>	<b>Design and Function.....</b>	<b>63</b>
2.1	Overview.....	63
2.2	Control Panel .....	63
2.3	Overheating protection & reset .....	64
2.4	Rating plate.....	64
<b>3</b>	<b>Operation and Handling .....</b>	<b>64</b>
3.1	Before initial use.....	65
3.1.1	Preparation of the waterfilter.....	65
3.1.2	Preparation of the device .....	65
3.1.3	Set the water hardness.....	65
3.2	Use .....	66
3.2.1	„Favorite“ -button .....	66
3.2.2	Water disposal from the drip tray .....	67
3.2.3	Replacing the waterfilter .....	67
3.2.4	Error code Lo Lack of water.....	67
3.2.5	Calibration.....	67
<b>4</b>	<b>Cleaning and Maintenance .....</b>	<b>67</b>
4.1	Safety information .....	68
4.2	Cleaning and descaling.....	68
4.2.1	Cleaning and descaling function.....	68
4.3	Storage.....	68
4.3.1	Residual water plug .....	69
<b>5</b>	<b>Troubleshooting .....</b>	<b>69</b>
5.1	Safety notices .....	69
5.2	Troubleshooting table .....	69
<b>6</b>	<b>Disposal of the Old Device .....</b>	<b>70</b>
6.1	Disposal of the packaging.....	70
<b>7</b>	<b>Guarantee .....</b>	<b>70</b>

## 1 General

Please read the information contained herein so that you can become familiar with your device quickly and take advantage of the full scope of its functions. Your appliance will serve you for many years if you handle it and care for it properly. We wish you a lot of pleasure in using it!

## 1.1 Information on this manual

These operating instructions are a component of the CASO HW 770 Advanced turbo hot water dispenser (referred to hereafter as the Device) and provide you with important information for the initial commissioning, safety, intended use and care of the device. The Operating Instructions must be available at all times at the device. This Operating Manual must be read and applied by every person who is instructed to work with the device:

- Commissioning,
- Troubleshooting and/or
- Operation,
- Cleaning

Keep the Operating Manual in a safe place and pass it on to the subsequent owner along with the device.

## 1.2 Limitation of liability

All the technical information, data and notices with regard to the installation, operation and care are completely up-to-date at the time of printing and are compiled to the best of our knowledge and belief, taking our past experience and findings into consideration. No claims can be derived from the information provided, the illustrations or descriptions in this manual. The manufacturer does not assume any liability for damages arising as a result of the following:

- Non-observance of the manual
- Uses for non-intended purposes
- Improper repairs
- Technical alterations, modifications of the device
- Use of unauthorized spare parts

Modifications of the device are not recommended and are not covered by the guarantee. All translations are carried out to the best of our knowledge. We do not assume any liability for translation errors, not even if the translation was carried out by us or on our instructions. The original German text remains solely binding.

## 1.3 Copyright protection

This document is copyright protected. CASO GmbH reserves all the rights, including those for photomechanical reproduction, duplication and distribution using special processes (e.g. data processing, data carriers, data networks), even partially. Subject to content and technical changes.

## 1.4 Delivery scope

As a rule, the articles are delivered with the following components:

- CASO HW 770 Advanced
- Filter holder
- Waterfilter
- Operation Manual

## 1.5 Unpacking

To unpack the device, proceed as follows: Remove the device out of the carton and remove the packaging material. Remove the protective film from the unit.

### PLEASE NOTE

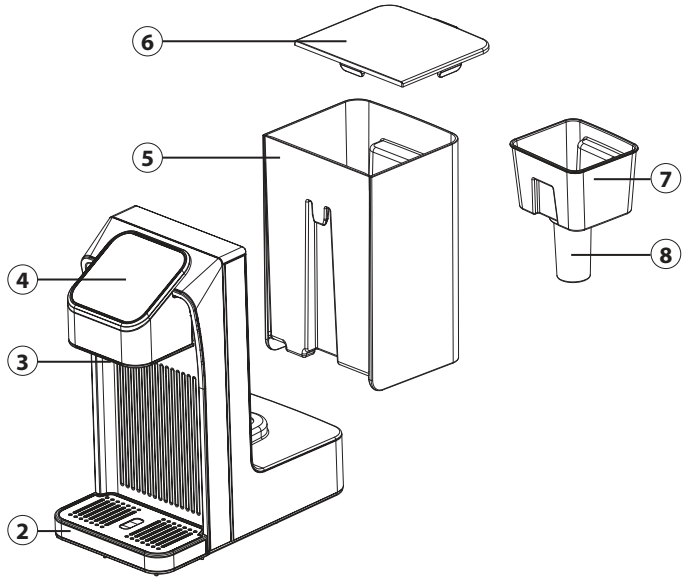
- ▶ If possible, keep the original packaging for the duration of the guarantee period in the event a return is necessary.

## 2 Design and Function

This chapter provides you with important information of the design and function of the device.

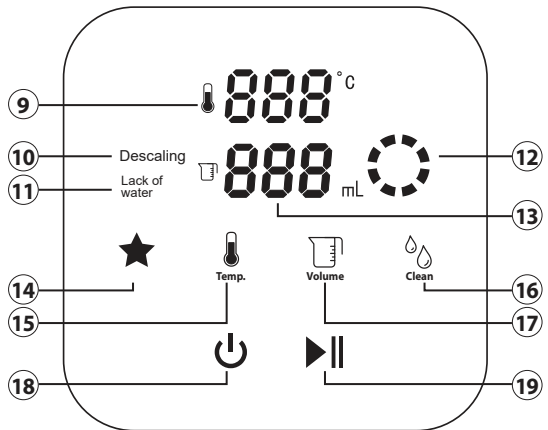
### 2.1 Overview

- ② Drip tray
- ③ Water spout
- ④ Touch control panel
- ⑤ Water tank
- ⑥ Water tank lid
- ⑦ Filter holder
- ⑧ Waterfilter



### 2.2 Control Panel

- ⑨ Temperature display
- ⑩ Descaling: De-scale the device
- ⑪ Lack of water: Fill the water tank
- ⑫ Progress indicator
- ⑬ Water quantity indicator



DE  
EN  
NL  
SV  
FR  
IT  
ES  
RU  
PT  
TR

- ⑭ “Favourite” button: Press the button for a few seconds to store a pre-set temperature and water quantity in the memory.
- ⑮ Set the desired temperature according to 000 (normal temperature water), 40°C, 45°C, 50°C, 55°C, 60°C, 65°C, 70°C, 75°C, 80°C, 85°C, 90°C, 95°C, 100°C.
- ⑯ Set the water volume according to 100ml, 150ml, 200ml, 250ml, 300ml, 350ml, 400ml, 000 (continuous water flow)
- ⑰ For setting of water hardness and start of cleaning and descale function (50°C, 80°C, 100°C).
- ⑱ “On / Off” button: Turns the device on and off.
- ⑲ Start and stop the dispense of water.

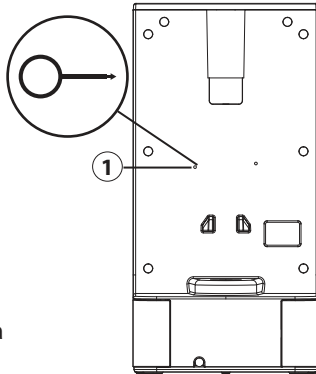
**⚠ WARNING**  
▶ Caution hot steam can escape at device. Risk of burns.

**PLEASE NOTE**  
▶ Please note that the dispensed water (at all temperature settings) is not boiled before. Therefore, especially when preparing baby food, we recommend first boiling the water in a saucepan for at least 3 minutes; cooling it down to room temperature and then pouring it into the device's water tank.

### 2.3 Overheating protection & reset

The device is equipped with an overheating protection facility. If the temperature of the device exceeds the critical limit the device shuts off further power supply for safety reasons.

By pressing the reset button (1) the device can be reactivated. Unplug the device before reset. When the device is only producing cold water please press reset button. Please use enclosed reset-key for the reset-button.



### 2.4 Rating plate

The rating plate with the connection and performance data can be founded beneath the device.

## 3 Operation and Handling

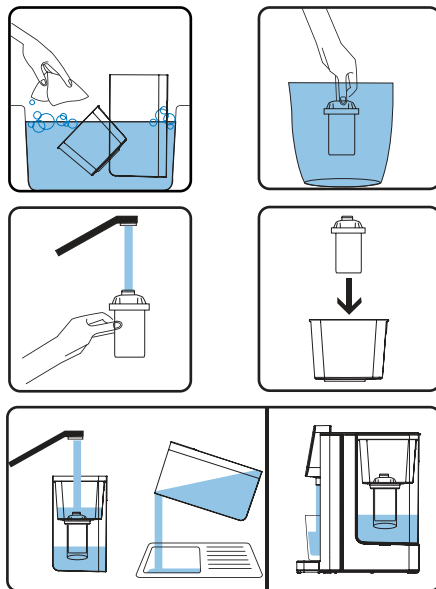
This chapter provides you with important information and notes on the operation and basic settings of the appliance.

**⚠ WARNING**  
▶ Do not leave the device unsupervised during operation.

### 3.1 Before initial use

#### 3.1.1 Preparation of the waterfilter

1. Remove the waterfilter from all packaging.
2. Wash your hands and clean the water tank and the filter holder.
3. Remove the water filter from its packaging and soak it in fresh tap water for 10 minutes.
4. Rinse the filter for around 10 seconds under running water.
5. Insert the filter into the filter holder, ensuring that it sits firmly. To do this, push it down with a slight turning movement, applying some pressure when doing so.
6. Insert the filter holder into the water tank. Run water through the filter 2-3 times, using 1 litre each time, before you drink the water.



#### PLEASE NOTE

- ▶ The lifetime of the waterfilter lasts about 4-6 weeks of normal use (filtering of approximately 150 l water in total).
- ▶ Despite soaking the filter beforehand, a small residue of black carbon particles may leak out during use. This is normal and harmless.
- ▶ Make sure that the bottom of the filter is always in contact with water and never allow it to dry out. If the filter does dry out, then re-soak it for 10 minutes.
- ▶ Change the water in the tank every 48 hours at the latest.
- ▶ Store the water tank and filter in a cool place and keep them out of direct sunlight.

#### 3.1.2 Preparation of the device

1. Place the device on a hard surface.
2. Fill the tank with approx. 1 litre of water.
3. Place a vessel which can hold approx. 700 ml water under the spout.
4. Start the device with 000 temperature setting until ca. 300 ml water is dispensed.
5. Set the device to 100°C and dispense 400 ml water.
6. The device can now be equipped with waterfilter and filled with fresh water.
7. The device is ready for use.

#### 3.1.3 Set the water hardness




Press the **Clean**-button for a few seconds until the display shows "H1", "H2" or "FIL" under "Volume". "H1" stands for soft water. This means that „Descale“ will light up in the display after 60 litres of water were dispensed. „H2“ stands for hard water. This means that „Descale“ will light up in the display after 25 litres of water were dispensed. Use the "FIL" option

to set the device for use with a water filter. If you do so, then "Descale" will appear on the control panel display when 150 litres of water has been dispensed.



You can use the **Clean**-button to change between the "H1", "H2" and "FIL" modes. Following this, confirm your selection by pressing the **▶||**- button for a few seconds.

### 3.2 Use


1. Fill the watertank with water. Pay attention to the mark which shows the maximum water amount.
2. Insert the water tank into the device and place its lid on top of it.
3. Place your cup or container on the drip tray. Make sure that the cup is located under the water spout.
4. Plug the power socket into mains power.
5. Press the -button to turn on the device.



6. Press **Temp.**-button to choose your desired temperature and press **Volume**-button to set the water volume.
7. Press the **▶||**-button to start the device. The pre-set water quantity will be dispensed from the water spout. If you want to stop the water flow, then press the **▶||**. The device will stop immediately.

#### 3.2.1 „Favorite“ -button



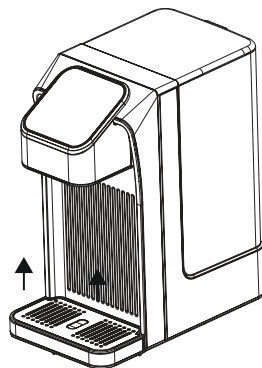
1. Press **Temp.**-button to choose your desired temperature and press **Volume**-button to set the water volume.
2. Press the -button for a few seconds. The device will beep three times and the presetting will be programmed on the button.

#### PLEASE NOTE

- ▶ If only a small amount of water is dispensed, then the desired temperature may differ. Preheat the vessel.
- ▶ If device was not used for longer time there could be scale deposits despite water filter. In this case let 100 ml with 100 °C run through the device.
- ▶ The device has a reminder feature. The last settings which were saved will be stored even if the plug is removed.
- ▶ The ambient temperature changes everyday. This leads to different amounts of water. It can vary up to +- 15%.

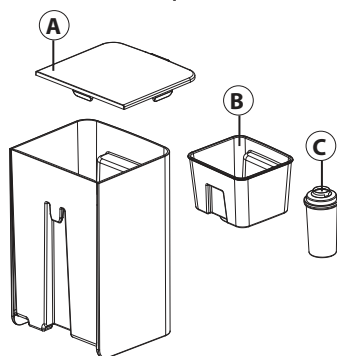
### 3.2.2 Water disposal from the drip tray

1. When the drip tray is full, grasp and stabilize the device by one hand and use the other hand to lift up the drip tray slightly to remove it.
2. Lift it slightly to remove it.
3. Remove the water from the drip tray and then hook it back onto the appliance. Make sure that the drip tray is fixed to the device.



### 3.2.3 Replacing the waterfilter

1. Remove the water tank lid (A) and remove the filter holder (B) with the water filter (C).
2. Follow the steps described in Section "Preparation of the water filter".



#### PLEASE NOTE

- ▶ Spare water filters are available separately. Set of 6 = Caso Item No. 1841, Set of 3 = Caso Item No. 1861

### 3.2.4 Error code Lo Lack of water

If the device stops and you hear a beep and see the error codes "Lo" and "Lack of water" on the control panel display, then this means that there is either not enough or no water in the tank. Fill the tank with water up to the "MAX." mark.

### 3.2.5 Calibration

If you want to optimize the temperature or volume of water, then you can calibrate the device. Fill the tank up to max marking.

Place vessel below the spout which can collect whole content of watertank.



Press and hold **Temp.**-button for 3 seconds until „CAL“ is displayed. When volume "000" is shown press **▶||** for confirmation. The device performs the calibration and beeps once process is finished.

## 4 Cleaning and Maintenance

This chapter provides you with important notices with regard to cleaning and maintaining the device. Please observe the notices to prevent damages due to cleaning the device incorrectly and to ensure trouble-free operation.

## 4.1 Safety information

### ATTENTION

Please observe the safety instructions, before cleaning your device:




- ▶ Unplug the device when not in use and before any cleaning.
- ▶ Never immerse the device, cord or plug in water or other liquids and do not place in the dishwasher.
- ▶ Do not use iron brush, abradant, kitchen cleaner, or sharp cleaning tool for cleaning.

## 4.2 Cleaning and descaling

Wipe the device with damp cloth.

### 4.2.1 Cleaning and descaling function

When "Descal" is blinking in the display then the device needs to be descaled, please proceed as follows:

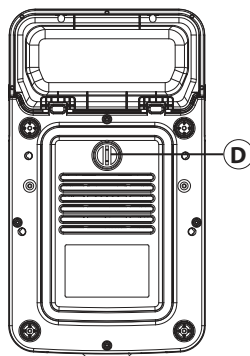
1. Place device without drip tray and without water filter.
2. Fill the watertank up to max marking. Add a little bit of vinegar.
3. Fill the water tank up to the "MAX" mark with a mixture of water and a commercially available descaling agent. Read the instructions given on the descaling agent packaging for the correct mixing ratio.
4. Place vessel below the spout which can collect whole content of watertank.
5. Press -button. The display shows „50“ as temperature.
6. Depending on the instructions for the descaling agent, you can use the -button to select a temperature of 50°C, 80°C or 100°C.
7. Start the process with || The device dispenses whole content of watertank and will be cleaned and descaled.
8. Following this, pour away the water.
9. Rinse the water tank carefully.
10. Then fill the tank with fresh water (without descaling agent) and start the device so that the descaling agent is rinsed out of the pipes.

## 4.3 Storage

If you do not use the device very often, then remove the plug from mains power, clean the device and drain any residual water out of the device. Replace the device into its original packaging to protect the electrical components from becoming damp or getting damaged.

### 4.3.1 Residual water plug

The residual water plug stops water from leaking out of the device. You can remove the plug (D) by unscrewing it with a screwdriver to drain off any residual water. Following this, replace the plug in the opening and screw it tight to seal the outlet.



#### PLEASE NOTE

- ▶ Drain the water out of the device if you have to send it to our Customer Service or will not be using it for a longer period of time.

## 5 Troubleshooting

This chapter provides you with important notices with regard to operating the device. Observe the following notices to avoid dangers and damages:

### 5.1 Safety notices

#### ⚠ ATTENTION

- ▶ Repairs of electrical appliances must be carried out by qualified person who are trained by the manufacturer.
- ▶ Repairs performed by untrained persons may result in considerable hazards for the user and damage the machine.

### 5.2 Troubleshooting table

If an error occurs, then an error code will appear on the control panel display. It describes the reason for the error.

Display	Description
Descale	The appliance must be descaled. Proceed as described in the "Cleaning and descaling feature" section.
LO & Lack of Water	There is not enough or no water in the tank. Fill the tank with fresh drinking water up to the "Max." mark.
E0	The appliance has a defect. Contact our Customer Service.
E1	The appliance has a defect. Contact our Customer Service.
E4	The appliance has a defect. Contact our Customer Service.
E5	The appliance has a defect. Contact our Customer Service.

#### PLEASE NOTE

- ▶ If you cannot solve the problem by carrying out the steps described above, our Customer Service will help you free of charge.
- ▶ Clean the device before you send it to customer service.

## 6 Disposal of the Old Device

Old electric and electronic devices frequently still contain valuable materials. However, they also contain damaging substances, which were necessary for their functionality and safety. If these were put in the non-recyclable waste or were handled incorrectly, they could be detrimental to human health and the environment. Therefore, do not put your old device into the non-recyclable waste under any circumstances.



### PLEASE NOTE

- ▶ Utilise the collection point, established in your town, to return and recycle old electric and electronic devices. If necessary, contact your town hall, local refuse collection service or your dealer for information.
- ▶ Ensure that your old device is stored safely away from children until it is taken away.

### 6.1 Disposal of the packaging

The packaging protects the device against damages during transit. The packaging materials are selected in accordance with environmentally compatible and recycling-related points of view and can therefore be recycled. Returning the packaging back to the material loop saves raw materials and reduces the quantities of accumulated waste. Take any packaging materials that are no longer required to "Green Dot" recycling collection points for disposal.



## 7 Guarantee

We provide a 24-month guarantee for defects caused by production or material faults, beginning on the date of purchase. Our guarantee is valid for Germany, Austria and the Netherlands. For all other countries, please contact us.

Your legal guarantee claims as per Art. 437 ff. German Civil Code (BGB) will remain unaffected by this. You may exercise your statutory guarantee rights free of charge. The guarantee does not cover damage caused by improper handling or use of the product or defects which have only a minor impact on the product's functionality or value. In addition to this, the guarantee also excludes parts which are subject to wear and tear; transport damages insofar as we are not responsible for them and damages caused by repairs which were not carried out by us.

This product has been constructed for non-commercial use (domestic use) and its performance is designed to meet the corresponding needs. The guarantee only covers commercial use insofar as it is comparable to domestic use. The product is not intended for any other type of commercial use.

In the case of legitimate complaints we may either repair the defective product or replace it with a defect-free product at our discretion. Obvious defects must be notified to us within 14 days of the product's delivery. Any further claims are excluded.

When making a guarantee claim please contact us before you return the product (always with the purchase receipt!). Our contact details ("Guarantor") are provided at the beginning of this instruction manual.

# Inhoud van de gebruiksaanwijzing

- 1 Algemeen .....71**
- 1.1 Informatie over deze gebruiksaanwijzing .....72
- 1.2 Aansprakelijkheid .....72
- 1.3 Auteurswet .....72
- 1.4 Leveringsomvang .....72
- 1.5 Uitpakken .....72
- 2 Opbouw en functie .....73**
- 2.1 Overzicht .....73
- 2.2 Bedieningselementen .....73
- 2.3 Thermische beveiliging bij oververhitting & reset .....74
- 2.4 Typeplaatje .....74
- 3 Bediening en werking .....74**
- 3.1 Voor het eerste gebruik .....75
- 3.1.1 Voorbereiding van het waterfilter .....75
- 3.1.2 Voorbereiding van het apparaat .....75
- 3.1.3 Water-hardheidsgraad instellen .....76
- 3.2 Gebruik .....76
- 3.2.1 Favorietknop .....76
- 3.2.2 Water uit de lekbak verwijderen .....77
- 3.2.3 Vervangen van het filter .....77
- 3.2.4 Foutcode Lo Lack of water .....77
- 3.2.5 Calibratie .....77
- 4 Reiniging en onderhoud .....78**
- 4.1 Veiligheidsvoorschriften .....78
- 4.2 Reiniging .....78
- 4.2.1 Reinigings- en ontkalkingsfunctie .....78
- 4.3 Opslag .....78
- 4.3.1 Restwaterplug .....79
- 5 Storingen verhelpen .....79**
- 5.1 Veiligheidsvoorschriften .....79
- 5.2 Oorzaken van de storingen en het verhelpen .....79
- 6 Afvoer van het oude apparaat .....80**
- 6.1 Verwijderen van de verpakking .....80
- 7 Garantie .....80**

## 1 Algemeen

Lees de hier vermelde informatie, zodat u snel vertrouwd raakt met uw apparaat en al zijn functies in volle omvang kunt gebruiken. U heeft jaren lang plezier van uw snelwaterkoker als u hem vakkundig behandelt en onderhoudt. Wij wensen u veel plezier met het gebruik.

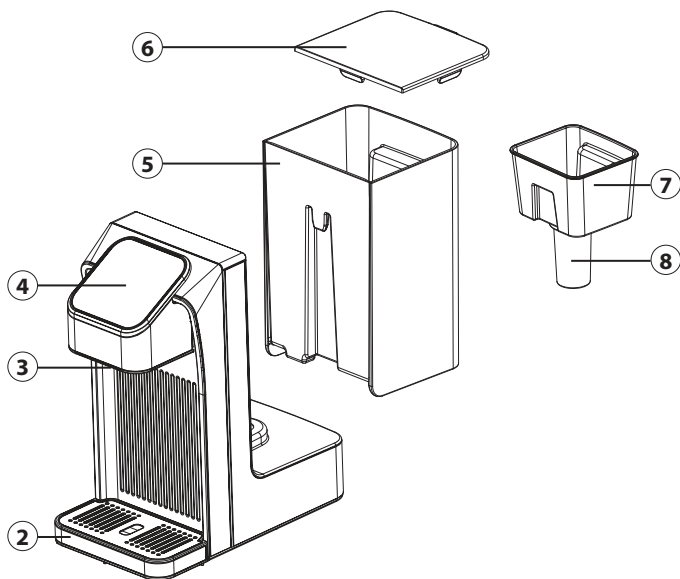


## 2 Opbouw en functie

In dit hoofdstuk vindt u belangrijke informatie over het ontwerp en de werking van de machine.

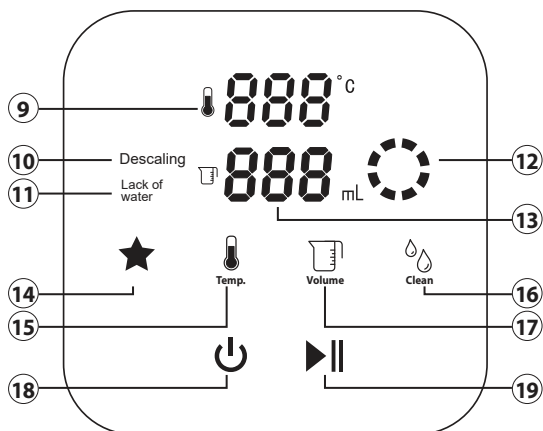
### 2.1 Overzicht

- ② Lekbak
- ③ Waterafvoer
- ④ Aanraakbedieningspaneel
- ⑤ Waterreservoir
- ⑥ Waterreservoir deksel
- ⑦ Filterhouder
- ⑧ Waterfilter



### 2.2 Bedieningselementen

- ⑨ Temperatuurweergave
- ⑩ Descaling: ontkalken van het apparaat
- ⑪ Lack of water: waterreservoir van het apparaat bij
- ⑫ Voortgangsweggeve
- ⑬ Waterhoeveelheidsweergave



- ⑭ Favorietknop: door deze knop ingedrukt te houden, kunnen een ingestelde temperatuur en hoeveelheid water in het apparaat worden opgeslagen.
- ⑮ Stel de gewenste temperaturen in: 000 (normale watertemperatuur), 40°C, 45°C, 50°C, 55°C, 60°C, 65°C, 70°C, 75°C, 80°C, 85°C, 90°C, 95°C, 100°C.
- ⑯ Stel de waterhoeveelheid in: 100ml, 150ml, 200ml, 250ml, 300ml, 350ml, 400ml, 000 (doorlopende waterstroom)
- ⑰ Voor de instelling van de water-hardheidsgraad en de start van de reinigings- en ontkalkingsfunctie. (50°C, 80°C, 100°C).
- ⑱ Aan/uit-knop: Met deze knop kunt u het apparaat in- en uitschakelen.
- ⑲ Starten en stoppen van de werking.

### ⚠ WAARSCHUWING

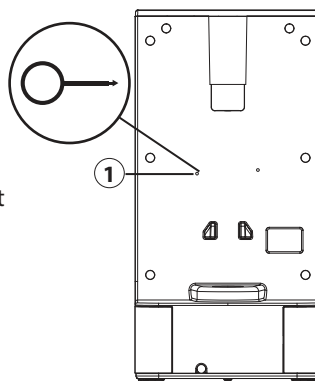
- ▶ Er kan hete stoom uit het apparaat komen. Voorzichtig: verbrandingsgevaar!

### TIP

- ▶ Houd er rekening mee dat het water dat wordt afgegeven (bij alle temperatuurinstellingen) niet vooraf wordt gekookt. Vooral bij de bereiding van babyvoeding verdient het daarom aanbeveling het water in een pan ten minste 3 minuten te koken, het af te laten koelen tot kamertemperatuur en het vervolgens in het waterreservoir van het apparaat te doen.

## 2.3 Thermische beveiliging bij oververhitting & reset

Het apparaat is uitgerust met een thermische beveiliging bij oververhitting. Wanneer binnenin de temperatuur de kritische grens overschrijdt, het apparaat schakelt uit veiligheidsoverwegingen het lopende programma uit. Het toestel kan worden geactiveerd door het indrukken van de reset-knop (1). Trek voor het resetten de stekker uit het stopcontact. Wanneer er alleen koud water uit het apparaat komt, drukt u op de reset-knop. Gebruik a.u.b. de bijgevoegde reset-sleutel voor de reset-knop



## 2.4 Typeplaatje

Het typeplaatje met de aansluitings- en prestatiegegevens bevindt zich aan de onderkant van de unit.

# 3 Bediening en werking

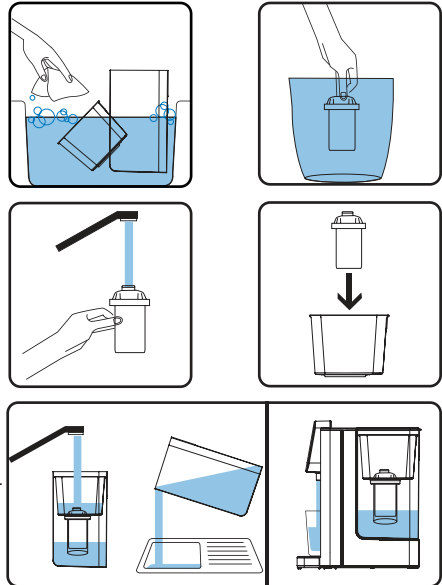
In dit hoofdstuk krijgt u belangrijke aanwijzingen m.b.t. de bediening van het apparaat. Neem de aanwijzingen in acht om gevaren en beschadigingen te voorkomen.

**WAARSCHUWING**

- ▶ Het apparaat tijdens gebruik niet uit het oog verliezen, zodat er bij gevaren snel ingegrepen kan worden.

**3.1 Voor het eerste gebruik****3.1.1 Voorbereiding van het waterfilter**

1. Verwijder de verpakking van het filter .
2. Was uw handen en maak het waterreservoir en de filterbak schoon.
3. Haal het waterfilter uit de verpakking en laat het 10 minuten weken in vers leidingwater.
4. Spoel het filter ongeveer 10 seconden onder stromend water.
5. Plaats het filter in het filterreservoir zodat het goed vastzit. Om dit te doen, trekt u het naar beneden met een lichte draaiende beweging en een beetje druk.
6. Plaats het filterreservoir in het waterreservoir. Laat 1 liter water 2-3 keer door het filter lopen voordat u het water drinkt.

**TIP**

- ▶ De levensduur van het filter is ongeveer 4-6 weken bij normaal gebruik (ongeveer 150 liter water filters van totaal).
- ▶ Ondanks voorafgaande inweking kunnen tijdens het gebruik enkele zwarte actieve kooldeeltjes uit het filter ontsnappen. Deze zijn ongevaarlijk.
- ▶ Zorg ervoor dat de filterbodem altijd in contact blijft met water en niet uitdroogt. Als het filter uitdroogt, laat het dan nog 10 minuten weken.
- ▶ Laat het water niet langer dan 48 uur in de watertank staan. Vul de watertank bij.
- ▶ Bewaar het waterreservoir met filter op een koele plaats en houd ze uit direct zonlicht.

**3.1.2 Voorbereiding van het apparaat**

1. Plaats het toestel op een stabiele ondergrond.
2. Vul de tank met ca. 1 liter water.
3. Plaats een vat onder de uitlaat dat ongeveer 700 ml water kan bevatten.
4. Apparaat bij temperatuurstelling 000 en ca. 300ml water laten afgeven.
5. Stel het apparaat in op de temperatuurstelling 100°C en schenk 400 ml water.
6. Het apparaat moet voorzien zijn van een filter en met vers water worden gevuld.
7. Het apparaat kan worden gebruikt.

### 3.1.3 Water-hardheidsgraad instellen



Als u de **clean**-knop ingedrukt houdt, toont het display de volgende volumewaarden: „H1“, „H2“ of „FIL“. De melding „H1“ staat voor zacht water. Dit betekent, dat na afgifte van 60 liter water „Descalé“ op het display verschijnt. „H2“ staat voor hard water. Dit betekent, dat na afgifte van 25 liter water „Descalé“ op het display verschijnt. Stel „FIL“ in als u het apparaat met een waterfilter gebruikt. Deze instelling betekent dat na het doseren van 150 liter water de melding „Ontkalken“ op uw display verschijnt.



U kunt vervolgens schakelen tussen de instellingen „H1“, „H2“ en „FIL“ met de **Clean**-knop. Op deze manier kunt u de selectie bevestigen door de toets even ingedrukt te houden.

### 3.2 Gebruik

1. Vul de watertank met water. Let op de maximum markering.
2. Plaats het waterreservoir in de machine en plaats het waterreservoirdeksel op het waterreservoir.
3. Plaats uw kopje of iets dergelijks op de lekbak. Zorg ervoor dat het kopje onder de wateruitlaat staat.
4. Steek de netstekker in het stopcontact.
5. Druk op de -knop om het apparaat aan te zetten.



6. Druk **Temp.** om de gewenste temperatuur in te stellen en druk **Volume** om de hoeveelheid in te stellen.
7. Druk vervolgens op de -knop om het product te starten. De ingestelde hoeveelheid van de waterhoeveelheid stroomt uit de waterafvoer. Als u de waterstroom wilt stoppen, drukt u nogmaals op de . Het apparaat stopt dan onmiddellijk.

#### 3.2.1 Favorietknop



1. Druk **Temp.** om de gewenste temperatuur in te stellen en druk **Volume** om de hoeveelheid in te stellen.
2. Houd de -knop even ingedrukt. Het apparaat piept 3 keer. Vervolgens wordt de vooraf ingestelde waarde opgeslagen met de knop.

#### TIP

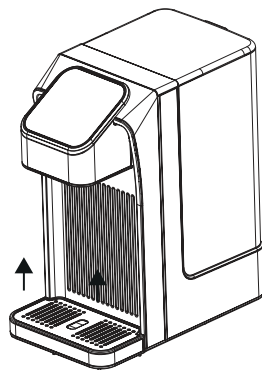
- ▶ Als u een kleine hoeveelheid water nodig hebt, kan de gewenste temperatuur variëren. Verwarm de beker voor.
- ▶ Door langere onderbrekingen tijdens het verbruik kan er ondanks het waterfilter kalkaanslag ontstaan. In dit geval spoelt u het apparaat met 100 ml door op 100°C.
- ▶ Het apparaat is uitgerust met een herinneringsfunctie. De instellingen die het laatst zijn ingesteld, worden opgeslagen, zelfs als u de stekker uit het apparaat hebt verwijderd.

**TIP**

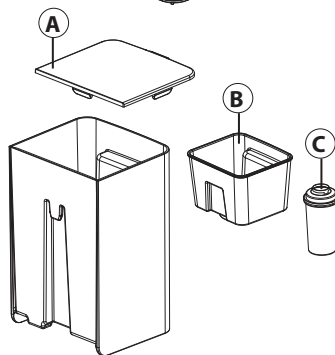
- ▶ De dagtemperatuur veranderende omgevingstemperatuur beïnvloedt de hoeveelheid water. Dit kan tot + - 15 % variëren .

**3.2.2 Water uit de lekbak verwijderen**

1. Als de lekbak vol is, houdt u met een hand het apparaat vast en met de andere de lekbak.
2. Til het iets op om het eruit te halen.
3. Verwijder het water uit de lekbak en haak deze weer vast aan het apparaat. Zorg ervoor dat de lekbak stevig aan het apparaat is bevestigd.

**3.2.3 Vervangen van het filter**

1. Verwijder het deksel van het waterreservoir (A) en neem het filterreservoir (B) met het waterfilter (C) eruit.
2. Volg de stappen zoals beschreven in „Voorbereiden van het waterfilter“.

**TIP**

- ▶ Vervangend waterfilter afzonderlijk verkrijgbaar. Set van 6 = Caso artikelnr. 1841, Set van 3 = Caso artikelnr. 1861

**3.2.4 Foutcode Lo Lack of water**

Als het apparaat stopt, klinkt er een pieptoon, toont het display de foutcode Lo en Gebrek aan water, dit betekent dat er te weinig water is of dat er helemaal geen water in het waterreservoir zit. Voeg water toe aan het waterreservoir en let op de waarde MAX. Markering.

**3.2.5 Calibratie**

Wanneer u de temperatuur of hoeveelheid van het agegeven water wil optimaliseren, kunt u het apparaat calibreren. De tank tot aan de maximale markering vullen. Een bak onder het kraantje zetten, dat de volledige inhoud van de tank kan bevatten.



Druk op **Temp.** en houdt het 3 seconden ingedrukt totdat op het display „CAL“ verschijnt. Wanneer het volume „000“ weergeeft met **▶|||** bevestigen. Het apparaat voert de calibratie uit en piept wanneer het proces is afgesloten.

## 4 Reiniging en onderhoud

In dit hoofdstuk krijgt u belangrijke informatie m.b.t de reiniging en het onderhoud van het apparaat. Neem de aanwijzingen in acht om beschadigingen door verkeerde reiniging van het apparaat te voorkomen en een storingvrij gebruik te waarborgen.

### 4.1 Veiligheidsvoorschriften

#### **VORZICHTIG**

Schenkt u eerst aandacht aan de volgende veiligheidsvoorschriften voordat u met de reiniging van het apparaat begint:




- ▶ Trek het netsnoer van het apparaat voor de reiniging, en wanneer het niet wordt gebruikt, uit het stopcontact.
- ▶ Het apparaat, het snoer en de stekker niet in contact brengen met water en andere vloeistoffen en niet in de afwasmachine plaatsen.
- ▶ Gebruik voor de reiniging geen metalen borstel of andere scherpe, schurende voorwerpen.

### 4.2 Reiniging

Veeg het apparaat met een vochtige doek af.

#### 4.2.1 Reinigings- en ontkalkingsfunctie

Wanneer „Descalé“ op het display knippert, moet het apparaat worden ontkalkt; gaat u als volgt te werk:

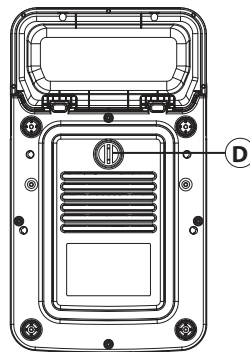
1. Apparaat zonder afdruikbak en zonder waterfilter neerzetten.
2. De tank tot aan de maximale markering met water vullen.
3. Vul een mengsel van water en commerciële ontkalker tot de maximale waarde.- Markering van het waterreservoir. Lees de ontkalcerinstructie om de juiste mengverhouding te krijgen.
4. Een bak onder het kraantje zetten, dat de volledige inhoud van de tank kan bevatten.
5.  **Clean** drukken. Het display geeft „50“ als temperatuur aan.
6. Afhankelijk van de ontkalcerinstructies, kunt u schakelen tussen de temperaturen van 50°C, 80°C en 100°C met behulp van de  **Clean** -knop.
7. Start het proces met  Het apparaat leegt de hele tank en wordt gereinigd en ontkalkt.
8. Gooi het water weg.
9. Spoel het waterreservoir grondig af.
10. Vul vervolgens het waterreservoir met vers water (zonder ontkalker) en start het apparaat opnieuw zodat de ontkalker ook uit de leidingen wordt gespoeld.

### 4.3 Opslag

Als u het apparaat niet vaak gebruikt, kunt u de stekker uit het stopcontact van het apparaat halen. Reinig vervolgens het apparaat en laat het resterende water uit het apparaat lopen. Breng het apparaat terug in de originele verpakking, zodat de elektrische componenten niet vochtig of beschadigd raken.

### 4.3.1 Restwaterplug

De restwaterplug voorkomt dat er water uit het apparaat stroomt. Met een schroevendraaier kunt u de plug (D) losdraaien zodat het restwater kan weglopen. Daarna moet je de stekker weer in de opening steken. Draai vervolgens de plug weer vast zodat deze de afvoer afsluit.



#### TIP

- ▶ Verwijder het water uit het apparaat als u het apparaat naar de klantenservice moet sturen of voordat u het lange tijd niet gebruikt.

## 5 Storingen verhelpen

In dit hoofdstuk krijgt u belangrijke informatie m.b.t. het lokaliseren van storingen en het verhelpen van storingen. Let u op de aanwijzingen om gevaren en beschadigingen te voorkomen.

### 5.1 Veiligheidsvoorschriften

#### ⚠ VOORZICHTIG

- ▶ Reparaties aan elektrische apparaten mogen alleen uitgevoerd worden door gekwalificeerd vakpersoneel dat door de fabrikant is geschoold.
- ▶ Door ondeskundige reparaties kunnen aanzienlijke gevaren voor de gebruiker ontstaan, evenals schade aan het apparaat.

### 5.2 Oorzaken van de storingen en het verhelpen

Als er een fout optreedt, wordt op uw scherm een foutcode weergegeven die de oorzaak van de fout beschrijft.

Weergave	Beschrijving
Descale	Het apparaat moet worden ontkalkt. Ga verder volgens de beschrijving in het hoofdstuk "Reinigings- en ontkalkingsfunctie".
LO & Lack of Water	Er zit te weinig of helemaal geen water in het waterreservoir. Vul het waterreservoir met vers drinkwater en let op de maximale waarde. Markering.
E0	Er is een defect in het apparaat. Neem contact op met klantenservice.
E1	Er is een defect in het apparaat. Neem contact op met klantenservice.
E4	Er is een defect in het apparaat. Neem contact op met klantenservice.
E5	Er is een defect in het apparaat. Neem contact op met klantenservice.

#### TIP

- ▶ Als u met de bovengenoemde stappen het probleem niet kunt oplossen, neem dan gratis contact op met de klantenservice.
- ▶ **Reinig het apparaat voordat u het naar de klantenservice stuurt.**

## 6 Afvoer van het oude apparaat

Oude elektrische en elektronische apparaten bevatten vaak nog waardevolle materialen. Ze bevatten echter ook schadelijke stoffen, die voor hun functioneren en veiligheid noodzakelijk waren. In het huishoudelijk afval of bij verkeerde behandeling kunnen deze stoffen de menselijke gezondheid en het milieu schade aanbrengen. Zet uw oude apparaat daarom nooit bij het gewone huishoudelijk vuil.



### TIP

- ▶ Maak gebruik van de in uw woonplaats voorhanden zijnde inzamelplek voor teruggave en verwerking van oude elektrische en elektronische apparaten. Haal eventueel informatie bij uw gemeentehuis, de vuilnisophaaldienst of bij uw winkelier.
- ▶ Zorg ervoor dat uw oude apparaat tot het moment van transport op een kinderveilige plek wordt bewaard.

### 6.1 Verwijderen van de verpakking

De verpakking beschermt het apparaat tegen transportschade. De verpakkingsmaterialen zijn uitgezocht vanuit milieuvriendelijke en verwijderingstechnische gezichtspunten en daarom recyclebaar. Het terugbrengen van de verpakking in de materiaalkringloop bespaart grondstoffen en verkleint de afvalhoop. Lever niet meer benodigd verpakkingsmateriaal in bij een afvalbrenghoofdstation, dat zorgdraagt voor de recycling.



## 7 Garantie

Voor dit product geven wij beginnend op de koopdatum 24 maanden garantie voor gebreken die terug te voeren zijn op productie- of materiaalfouten. Onze garantie geldt voor Duitsland, Oostenrijk en Nederland. Neem voor alle andere landen a.u.b. contact met ons op. Uw wettelijke aanspraken op waarborg volgens §437 ff. BGB (= Duitse Burgerlijk Wetboek) blijven hiervan onaangeroerd. De gebruikmaking van uw wettelijke rechten bij gebreken is voor u kosteloos. Niet in de garantie inbegrepen zijn schaden, die ontstaan zijn door een ondeskundige behandeling of inzet, evenals gebreken, die de functie of de waarde van het apparaat slechts weinig beïnvloeden. Verder zijn slijtageonderdelen, transportschaden, voor zover deze niet door ons te verantwoorden zijn, evenals schaden, die ontstaan zijn door niet door ons uitgevoerde reparaties, uitgesloten van de aanspraak op garantie. Dit apparaat is geconstrueerd voor het gebruik in de particuliere sfeer (huishoudelijk gebruik) en komt overeen met de te leveren prestaties. Een eventueel gebruik in de commerciële inzet valt alleen voor zover onder de garantie, als het in de omvang te vergelijken is met de belasting van een particulier gebruik. Het is niet bestemd voor een verdergaand, commercieel gebruik. Bij terechte klachten zullen wij het gebrekkige apparaat naar onze keuze repareren of omruilen voor een apparaat zonder gebreken. Open gebreken moeten binnen 14 dagen na de levering aangegeven worden. Andere aanspraken zijn uitgesloten. Neem voor het indienen van een aanspraak op garantie a.u.b. voor het terugzenden van het apparaat (altijd met bewijs van aankoop) contact met ons op. Onze contactgegevens („garantiegever”) vindt u aan het begin van deze bedieningshandleiding.

# Innehållsförteckning användning

<b>1 Allmänt .....</b>	<b>81</b>
1.1 Information om denna bruksanvisning.....	82
1.2 Ansvarsbegränsning .....	82
1.3 Upphovsmannarättsskydd.....	82
1.4 Leveransomfattning och transportinspektion.....	82
1.5 Uppackning.....	82
<b>2 Konstruktion och funktion.....</b>	<b>83</b>
2.1 Översikt.....	83
2.2 Operativa element.....	83
2.3 Överhettningsskydd & Återställning .....	84
2.4 Märkskylt.....	84
<b>3 Användning och drift .....</b>	<b>84</b>
3.1 Före första användningen .....	85
3.1.1 Förberedelse av vattenfiltret .....	85
3.1.2 Förberedelse av enheten .....	85
3.1.3 Justera vattnets hårdhet .....	85
3.2 Idrifttagning.....	86
3.2.1 Favorit-knapp.....	86
3.2.2 Töm droppskålen.....	87
3.2.3 Byte av vattenfilter .....	87
3.2.4 Felkod Lo brist på vatten .....	87
3.2.5 Kalibrering.....	87
<b>4 Rengöring och skötsel .....</b>	<b>87</b>
4.1 Säkerhetsanvisningar .....	88
4.2 Rengöring och avkalkning .....	88
4.2.1 Rengörings- och avkalkningsfunktion.....	88
4.3 Förvaring .....	88
4.3.1 Restvattenplugg .....	89
<b>5 Åtgärdande av störningar .....</b>	<b>89</b>
5.1 Säkerhetsanvisningar .....	89
5.2 Störningsorsaker och åtgärder .....	89
<b>6 Avfallshantering av uttjänt apparat.....</b>	<b>90</b>
6.1 Avfallshantering av emballaget.....	90
<b>7 Garanti .....</b>	<b>90</b>

## 1 Allmänt

Läs informationen i denna text, så att du snabbt lär känna din apparat och kan utnyttja dess funktioner i full utsträckning. Du kommer att ha nytta av din apparat under många år, om du hanterar och sköter den på rätt sätt. Vi önskar mycket nöje vid användningen.

DE

EN

NL

SV

FR

IT

ES

RU

PT

TR

## 1.1 Information om denna bruksanvisning

Denna bruksanvisning är beståndsdel av CASO Turbo varmvattendispensern HW 770 Advanced (här nedan kallad apparaten) och ger dig viktiga anvisningar för drift, säkerhet, avsedd användning och skötsel av apparaten. Bruksanvisningen måste alltid finnas till hands vid apparaten och ska läsas och tillämpas av alla som arbetar med:

- idrifttagning,
  - manövrering,
  - åtgärdande av störningar och/eller
  - rengöring
- av apparaten. Förvara denna bruksanvisning väl och lämna den vidare till nästa ägare tillsammans med apparaten.

## 1.2 Ansvarsbegränsning

All teknisk information i denna bruksanvisning, liksom data och anvisningar för installation, drift och skötsel svarar mot aktuell nivå vid pressläggningen och lämnas mot bakgrund av våra hittillsvarande erfarenheter och kunskaper.

Inga anspråk kan ställas med anledning av uppgifterna, bilderna och beskrivningarna i denna anvisning. Tillverkaren påtar sig inget ansvar för skador till följd av:

- att anvisningarna inte följs
- att användning sker på icke avsett sätt
- icke fackmässiga reparationer
- användning av otillåtna reservdelar
- tekniska förändringar, Modifieringar av apparaten

Modifieringar av apparaten rekommenderas inte och omfattas inte av garantin.

Översättningar görs i god tro. Vi tar inget ansvar för översättningsfel, även när översättningen är gjord av oss eller för vår räkning. Bindande återstår bara den tyska originaltexten.

## 1.3 Upphovsmannarättsskydd

Denna dokumentation är upphovsmannarättsligt skyddad.

Alla rättigheter, även avseende fotomekanisk reproduktion, mångfaldigande och spridning via speciella metoder (t.ex. databearbetning, datamedium och datanät), även delvis, är förbehållna CASO GmbH. Med reservation för innehållsmässiga och tekniska ändringar.

## 1.4 Leveransomfattning och transportinspektion

Produkterna levereras som standard med följande komponenter:

- CASO HW 770 Advanced
- Vattenfilter
- Filterhållare
- Bruksanvisning

## 1.5 Uppackning

För att packa upp apparaten, ska den tas ur kartongen och förpackningsmaterialet avlägnas. Ta bort skyddsfilm från enheten.

### OBS

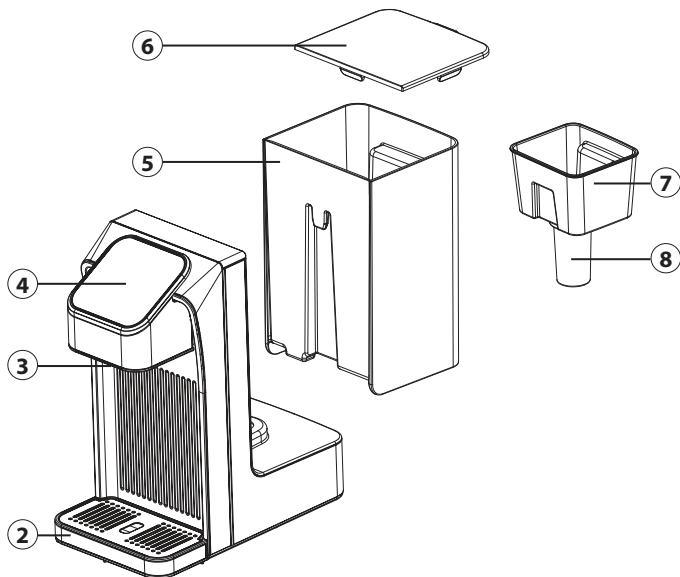
- Behåll om möjligt originalförpackningen under apparatens garantitid, för att vid ett garantifall på föreskrivet sätt åter kunna förpacka apparaten.

## 2 Konstruktion och funktion

I detta kapitel får du viktiga anvisningar gällande apparatens uppbyggnad och funktion.

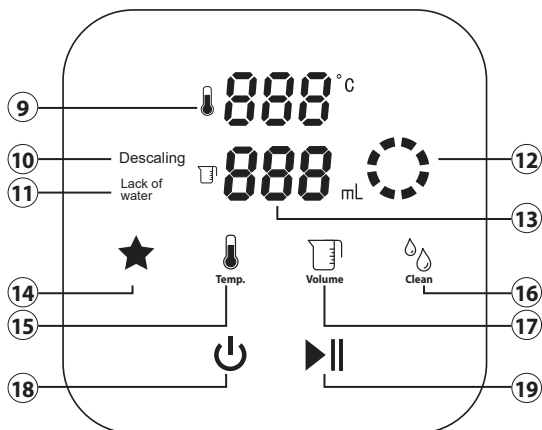
### 2.1 Översikt

- ② Droppskål
- ③ Vattenutlopp
- ④ Touch-kontrollpanel
- ⑤ Vattenbehållare
- ⑥ Vattenbehållarens lock
- ⑦ Filterhållare
- ⑧ Vattenfilter



### 2.2 Operativa element

- ⑨ Temperaturvisare
- ⑩ Descaling: Avkalka enheten
- ⑪ Lack of water: Fyll på vattentanken
- ⑫ Förloppsindikator
- ⑬ Visare för vattenmängd



DE  
EN  
NL  
SV  
FR  
IT  
ES  
RU  
PT  
TR

- ⑭ Favorit-knapp: Om du håller denna knapp intryckt kan du spara den inställda temperaturen och vattenmängden.
- ⑮ Ställ in önskad temperatur: 000 (normal vattentemperatur), 40°C, 45°C, 50°C, 55°C, 60°C, 65°C, 70°C, 75°C, 80°C, 85°C, 90°C, 95°C, 100°C.
- ⑯ Ställ in mängden vatten: 100 ml, 150 ml, 200 ml, 250 ml, 300 ml, 350 ml, 400 ml, 000 (kontinuerligt vattenflöde).
- ⑰ För inställning av vattenhårdheten och start av rengörings- och avkalkningsfunktionen (50°C, 80°C, 100°C).
- ⑱ På/Av-knapp: Till- och fränkoppling av enheten.
- ⑲ Start och stopp av vattenflödet.

#### **⚠ VARNING**

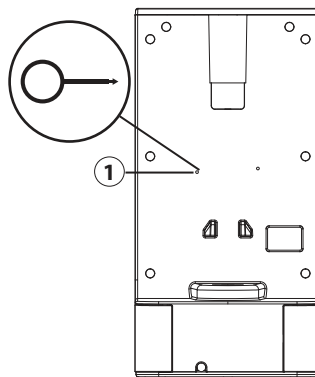
- ▶ Varning, het ånga kan strömma ut ur enheten. Varning: Risk för brännskada!

#### **OBS**

- ▶ Var god och lägg märke till, att det utmatade vattnet ( vid samtliga temperaturinställningar) inte skall kokas innan. Särskilt vid tillagningen av barnmat rekommenderar vi därför att koka vattnet i en kastrull i minst 3 minuter, sedan låta det svalna till rumstemperatur och därefter hälla det i enhetens vattentank.

### 2.3 Överhettningsskydd & Återställning

Enhetsen är utrustad med överhettningsskydd. Om enhetens temperatur överstiger den kritiska gränsen, stänger enheten av vidare strömförsörjning av säkerhetsskäl. Genom att trycka på återställningsknappen (1) kan enheten återaktiveras. Dra ur stickkontakten innan återställning. Om enheten enbart ger kallt vatten, vänligen tryck på återställningsknappen. Använd den bifogade återställningsnyckeln för återställningsknappen.



### 2.4 Märkskylt

Typskylten med anslutnings- och effektdata sitter på enhetens undersida.

## 3 Användning och drift

Detta kapitel innehåller viktig information om hur ni använder enheten. Följ anvisningarna för att undvika faror och skador.

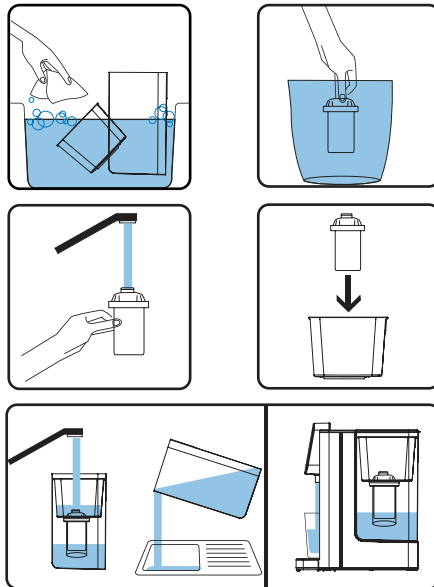
#### **⚠ VARNING**

- ▶ Lämna inte enheten oövervakad under drift, för att snabbt kunna gripa in i händelse av fara.

### 3.1 Före första användningen

#### 3.1.1 Förberedelse av vattenfiltret

1. Tag bort alla förpackningar från vattenfiltret.
2. Tvätta händerna och rengör vattentanken och filterbehållaren
3. Ta ut vattenfiltret från förpackningen och blötlägg det 10 minuter i färskt ledningsvatten.
4. Spola av filtret i ca 10 sekunder i rinnande vatten.
5. Sätt in filtret i filterbehållaren och se till att det sitter ordentligt fast. Dra filtret med en lätt vridrörelse och något tryck nedåt.
6. Sätt filterbehållaren i vattentanken. Låt 1 liter vatten rinna genom filtret 2 till 3 gånger innan du dricker vattnet.



#### OBS

- ▶ Vattenfiltrets livstid är cirka 4 - 6 veckor vid normal användning (filtrering av totalt ca. 150 liter vatten).
- ▶ Vid användningen kan det trots föregående blötläggning komma ut några få svarta aktiva kolpartiklar från filtret. De är dock ofarliga.
- ▶ Se till att filtrets botten alltid är i kontakt med vatten och inte torkar ut. Om filtret blir torrt ska du blötlägga det igen i 10 minuter.
- ▶ Låt inte vattnet vara längre än 48 timmar i vattentanken. Fyll på nytt vatten i vattentanken.
- ▶ Förvara vattentanken med filter på en sval plats och håll dem borta från direkt solstrålning.

#### 3.1.2 Förberedelse av enheten

1. Ställ enheten på en plan yta.
2. Fyll på tanken med ca 1 liter vatten.
3. Ställ ett kärl, som kan samla upp ca 700 ml vatten, under utloppet.
4. Låt ca. 300ml vatten avges vid temperaturinställning 000.
5. Ställ in enheten på temperaturinställning 100°C och släpp ut 400 ml vatten.
6. Enheten kan nu utrustas med filtret och fyllas med färskt vatten.
7. Enheten är klar för användning.

#### 3.1.3 Justera vattnets hårdhet




Håll **Clean**-knappen intryckt, displayen visar "H1", "H2" eller "FIL" för volym. "H1" står för mjukt vatten. Detta innebär att det efter utsläpp av 60 liter vatten kommer att tändas

„Descal“ på displayen. „H2“ står för hårt vatten. Detta innebär att efter utsläpp av 25 liter vatten, kommer „Descal“ att tändas på displayen. Ställ in „FIL“ när du använder vattenfilter. Det innebär att efter förbrukning av 150 liter vatten kommer meddelandet „Descal“ lysa upp på displayen.



Med **Clean**-knappen kan du växla mellan „H1“, „H2“ och „FIL“, bekräfta ditt val genom att hålla **▶||**-knappen intryckt för en kort stund.

### 3.2 Idrifttagning


1. Fyll vattenbehållaren med vatten. Observera maximimarkeringen.
2. Lägg vattentanken i enheten och sätt vattentanklocket på vattentanken.
3. Placera koppen eller liknande på droppskålen. Se till att koppen står under vattenutloppet.
4. Anslut elkabeln.
5. Tryck på -knappen för att slå på enheten.



6. Ställ med **Temp.**-knappen in önskad temperatur och med **Volume**-knappen den önskade mängden vatten.
7. Tryck på **▶||**-knappen för att starta enheten. Den inställda vattenmängden rinner ut ur vattenutloppet. Om du vill stoppa vattenflödet ska du trycka på knappen **▶||** igen. Enheten stannar direkt.

#### 3.2.1 Favorit-knapp



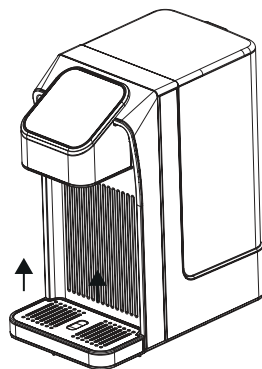
8. Ställ med **Temp.**-knappen in önskad temperatur och med **Volume**-knappen den önskade mängden vatten.
9. Håll  knappen intryckt för ett ögonblick. Enheten piper 3 gånger och förinställningen sparas för denna knapp.

#### OBS

- ▶ Om ni spenderar en liten mängd vatten, kan den önskade temperaturen variera. Förvärm kärlet.
- ▶ Längre pauser i användningen kan bilda kalklager trots vattenfiltret. Spola i så fall igenom enheten med 100 ml vid 100 ° C.
- ▶ Enheten har en minnesfunktion. De sist gjorda inställningarna sparas, även om kontakten dras ut.
- ▶ Den dagligen föränderliga omgivningstemperaturen påverkar den mängd vatten ni får. Den kan variera upp till + - 15 %.

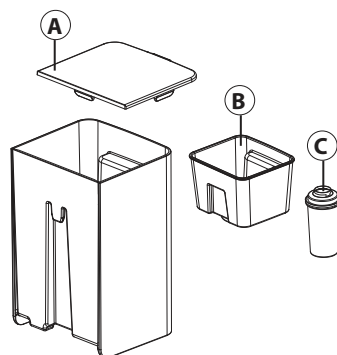
### 3.2.2 Töm droppskålen

1. När droppskålen är full, skall ni hålla i enheten med den ena handen och droppskålen med den andra.
2. Lyft upp den något för att lyfta ut den sedan.
3. Ta bort vattnet från droppbrickan och haka sedan fast den på apparaten igen. Kontrollera att droppskålen sitter fast på enheten.



### 3.2.3 Byte av vattenfilter

1. Ta bort locket från vattentanken (A) och ta ut filterbehållaren (B) med vattenfiltret (C).
2. Följ stegen enligt beskrivningen i "Förberedelse av vattenfiltret".



#### OBS

- Reservvattenfilter kan fås separat.  
Set med 6 delar = Caso-artikel nr 1841,  
Set med 3 delar = Caso-artikel nr 1861

### 3.2.4 Felkod Lo brist på vatten

När enheten stannar och avger ett pip ljud samt när displayen visar felkoderna Lo och Lack of water, innebär det att det finns för lite eller inget vatten i vattentanken. Fyll på vatten i vattentanken och håll ett öga på MAX.-markeringen.

### 3.2.5 Kalibrering

Om ni vill optimera temperaturen eller mängden utströmmande vatten kan ni kalibrera enheten. Fyll tanken upp till maximal markering.

Placera ett kärl, som kan hålla behållarens hela innehåll, under utloppet.



Tryck och håll ner **Temp.**-knappen i 3 sekunder tills displayen visar „CAL“. Om volymen „000“ visas med bekräfta med ►||. Enheten utför kalibreringen och piper när processen är klar.

## 4 Rengöring och skötsel

I detta avsnitt får du viktiga anvisningar om rengöring och skötsel av apparaten. Följ anvisningarna för att undvika skador på apparaten till följd av felaktig rengöring.

## 4.1 Säkerhetsanvisningar

### FÖRSIKTIGHET

Tänk på följande säkerhetsanvisningar innan du påbörjar rengöring av apparaten:


- ▶ Dra ur stickkontakten från elnätet före rengöring och när den inte används.
- ▶ Doppa inte enheten, kabeln och stickkontakten i vatten eller andra vätskor och placera dem inte i diskmaskinen.
- ▶ Använd inte någon metallborste eller andra skarpa, slipande föremål för rengöring.

## 4.2 Rengöring och avkalkning

Använd en fuktig trasa för att torka av enheten.

### 4.2.1 Rengörings- och avkalkningsfunktion

Om „Descale“ blinkar i displayen måste enheten avkalkas, fortsatt enligt följande:

1. Ställ upp enheten utan droppskål och utan vattenfilter.
2. Fyll tanken med vatten upp till maximal markering.
3. Fyll på en blandning av vatten och vanligt avkalkningsmedel upp till vattentankens Max.-markering. Läs igenom avkalkningsmedlets bruksanvisning för att få det rätta blandningsförhållandet.
4. Placera ett kärl, som kan hålla behållarens hela innehåll, under utloppet.
5. Tryck på **Clean**-knappen. Displayen visar „50“ som temperatur.
6. Beroende på avkalkningsmedlets anvisning kan du växla mellan 50°C, 80°C och 100°C med **Clean**-knappen.
7. Börja med  processen. Enheten avger fullständig tankpåfyllning och rengörs och avkalkas.
8. Häll sedan ut vattnet.
9. Skölj igenom vattentanken grundligt.
10. Fyll sedan på färskt vatten (utan avkalkningsmedel) i vattentanken och starta enheten så att avkalkningsmedlet spolats ut ur ledningarna.

## 4.3 Förvaring

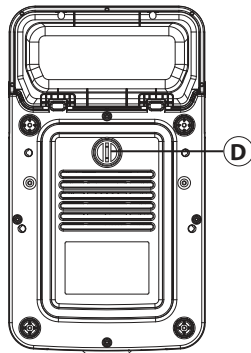
Om enheten inte ska användas ofta, dra ut stickkontakten, rengör enheten och släpp ut restvattnet. Lägg tillbaka enheten i originalförpackningen för att förhindra fukt och skador på de elektriska komponenterna.

### 4.3.1 Restvattenplugg

Pluggen för restvatten förhindrar att vatten rinner ut ur enheten. Du kan skruva ut pluggen (D) med en skruvmejsel för att släppa ut restvatten. Stoppa sedan in pluggen i öppningen igen. Skruva åt den ordentligt så att den håller tätt vid avloppet.

#### OBS

- ▶ Avlägsna vattnet från enheten innan du skickar den till kundtjänsten eller om du inte tänker använda den under en längre tid.



## 5 Åtgärdande av störningar

I detta avsnitt får du viktiga anvisningar om lokalisering och åtgärdande av störningar. Följ anvisningarna för att undvika risker och skador.

### 5.1 Säkerhetsanvisningar

#### ⚠ FÖRSIKTIGHET

- ▶ Elektriska apparater får enbart repareras av fackpersonal, som utbildats av tillverkaren.
- ▶ Genom felaktiga reparationer kan betydande risker uppstå för användaren och för skador på apparaten.

### 5.2 Störningsorsaker och åtgärder

Vid ett fel visas en felkod på displayen som beskriver felets orsak.

Display	Beskrivning
Descale	Enheten måste avkalkas. Gå tillväga enligt beskrivningen i kapitlet "Rengörings- och avkalkningsfunktion".
LO & Lack of Water	Det finns för lite eller inget vatten i vattentanken. Fyll på färskt dricksvatten i vattentanken och var uppmärksam på Max.-markeringen.
E0	Enheten har en defekt. Kontakta kundtjänsten.
E1	Enheten har en defekt. Kontakta kundtjänsten.
E4	Enheten har en defekt. Kontakta kundtjänsten.
E5	Enheten har en defekt. Kontakta kundtjänsten.

#### OBS

- ▶ Om du inte kan lösa problemet med hjälp av ovanstående steg, kontakta vår kundtjänst.
- ▶ Rengör maskinen innan du skickar den till serviceverkstaden.

## 6 Avfallshantering av uttjänt apparat

Uttjänta elektriska och elektroniska apparater innehåller ofta alltjämt värdefulla material. De innehåller emellertid också skadliga ämnen, vilka varit nödvändiga för apparaternas funktion och säkerhet. I hushållssoporna eller felaktigt hanterade kan dessa skada såväl den mänskliga hälsan som miljön. Under inga förhållanden får du kasta din uttjänta apparat i hushållssoporna.



### OBS

- ▶ Vänd dig till på din bostadsort anordnat uppsamlingsställe för återlämning och återvinning av uttjänt elektrisk och elektronisk apparatur. Information finns hos din kommun eller din handlare.
- ▶ Se till att din uttjänta apparat förvaras barnsäkert tills den forslas bort.

### 6.1 Avfallshantering av emballaget

Emballaget skyddar apparaten mot transportskador. Förpackningsmaterialen har valts efter miljövänliga och avfallshanteringstekniska aspekter och är därför återvinningsbara. Återvinning av förpackningen i materialkretsloppet sparar råmaterial och minskar avfallsberget. Lämna förpackningsmaterial som inte längre behövs till ett uppsamlingsställe på din ort.



## 7 Garanti

Från och med försäljningsdagen ger vi för denna produkt en garanti på 24 månader för brister som kan härledas till tillverknings- eller materialfel. Vår garanti gäller för Tyskland, Österrike och Nederländerna. Vänligen kontakta oss när det gäller ett annat land.

Dina lagstadgade garantianspråk enligt tysk civilrättslag (§437 ff. BGB) påverkas inte. Inspråktagandet av dina lagstadgade garantirättigheter är kostnadsfritt. Garantin omfattas inte av skador som har uppstått på grund av felaktig behandling eller användning samt brister som endast påverkar enhetens funktion eller värde marginellt. Dessutom är slitage, transportskador, såvida vi inte kan hållas ansvariga för dessa, samt skador som har orsakats av reparationer som inte har genomförts av oss, uteslutna från garantin.

Denna enhet är konstruerad och prestandamässigt utformad för användning i privata områden (hushållsanvändning). En eventuell användning för kommersiella syften omfattas endast i den mån av garantin i vilken den kan likställas med en privat användning. Den är inte avsedd för en mer omfattande kommersiell användning.

Vid berättigade reklamationer kommer vi efter vår egen bedömning att antingen reparera den bristfälliga enheten eller byta ut den mot en felfri enhet. Uppenbara defekter skall reklameras inom 14 dagar efter leverans. Ytterligare anspråk är uteslutna.

För att kunna göra anspråk på garantin ber vi dig att kontakta oss innan du återsänder enheten till oss (alltid med kvitto resp. köpebevis!). Våra kontaktuppgifter ("garantigivare") finns i början på denna bruksanvisning.

# Table des matières Utilisation

<b>1</b>	<b>Généralités</b> .....	<b>91</b>
1.1	Informations relatives à ce manuel .....	92
1.2	Limite de responsabilités .....	92
1.3	Protection intellectuelle .....	92
1.4	Inventaire .....	92
1.5	Déballage .....	92
<b>2</b>	<b>Structure et fonctionnement</b> .....	<b>93</b>
2.1	Vue d'ensemble .....	93
2.2	Panneau de commande .....	93
2.3	Protection de surchauffe & reset.....	94
2.4	Plaque signalétique.....	94
<b>3</b>	<b>Commande et fonctionnement</b> .....	<b>94</b>
3.1	Avant la première utilisation .....	95
3.1.1	Préparation du filtre à eau.....	95
3.1.2	Préparation de l'appareil.....	95
3.1.3	Réglage de la dureté de l'eau.....	95
3.2	Mise en service .....	96
3.2.1	Touche « favoris ».....	96
3.2.2	Retirer l'eau du bac de récupération .....	97
3.2.3	Remplacement du filtre.....	97
3.2.4	Code d'erreur Lo Lack of water .....	97
3.2.5	Étalonnage.....	97
<b>4</b>	<b>Nettoyage et entretien</b> .....	<b>97</b>
4.1	Consignes de sécurité .....	98
4.2	Nettoyage.....	98
4.2.1	Fonction de nettoyage et de détartrage.....	98
4.3	Stockage .....	98
4.3.1	Bouchon pour l'eau résiduelle .....	99
<b>5</b>	<b>Réparation des pannes</b> .....	<b>99</b>
5.1	Consignes de sécurité .....	99
5.2	Résolution des problèmes.....	99
<b>6</b>	<b>Élimination des appareils usés</b> .....	<b>100</b>
6.1	Élimination des emballages.....	100
<b>7</b>	<b>Garantie</b> .....	<b>100</b>

## 1 Généralités

Veuillez lire les indications de ce manuel afin de vous familiariser rapidement avec l'appareil et afin de pouvoir utiliser l'ensemble de ses fonctions. Votre l'appareil sera fidèle de nombreuses années si vous l'utilisez et l'entretenez conformément. Nous vous souhaitons beaucoup de plaisir lors de son utilisation.

DE

EN

NL

SV

FR

IT

ES

RU

PT

TR

## 1.1 Informations relatives à ce manuel

Ce mode d'emploi fait partie du distributeur d'eau chaude CASO Turbo HW 770 Advanced (nommé par la suite l'appareil) et vous donne des indications importantes pour la mise en service, la sécurité, l'utilisation conforme et l'entretien de l'appareil.

Le mode d'emploi doit être en permanence disponible près de l'appareil. Il doit être lu et mis en application par toute personne effectuant :

- sa mise en service,
- sa réparation
- son utilisation,
- et/ou son entretien

Veuillez conserver ce mode d'emploi, et le transmettre au propriétaire suivant de l'appareil.

## 1.2 Limite de responsabilités

Tous les renseignements techniques, données et instructions d'installation, de fonctionnement et d'entretien contenus dans ce manuel sont parfaitement actuels au moment de la publication et tiennent compte de notre expérience réalisée jusqu'ici et de nos connaissances actuelles en toute bonne foi. Les indications, illustrations et descriptions contenues dans ce manuel ne peuvent donner lieu à aucun recours.

Le constructeur décline toute responsabilité pour les dommages causés par :

- le non respect du mode d'emploi
- l'utilisation non conforme
- des réparations non professionnelles
- des modifications techniques, modifications de l'appareil
- l'utilisation de pièces non autorisées

Les modifications de l'appareil ne sont pas recommandées et ne sont pas couvertes par la garantie. Les traductions ont été réalisées avec la meilleure fidélité possible. Nous déclinons toute responsabilité pour les erreurs de traduction, même si la traduction a été réalisée par nos soins ou sur notre demande. Seul le texte original en allemand fait force de loi.

## 1.3 Protection intellectuelle

Cette documentation est protégée par la loi sur la propriété intellectuelle.

Tous droits de reproduction aussi photomécaniques, de multiplication et de diffusion du texte, dans sa totalité ou en partie, au moyen de processus spéciaux (par exemple informatique, sur support électronique ou en réseau), sont réservés à la Sté. CASO GmbH. Modifications techniques et de contenu réservées.

## 1.4 Inventaire

L'appareil est livré de façon standard avec les composants suivants :

- CASO HW 770 Advanced
- Porte-filtre
- Filtre d'eau
- Mode d'emploi original

## 1.5 Déballage

Pour déballer l'appareil procédez comme suit : Retirer l'appareil du carton et éliminez les matériaux d'emballage. Détachez le film de protection de l'appareil.

### REMARQUE

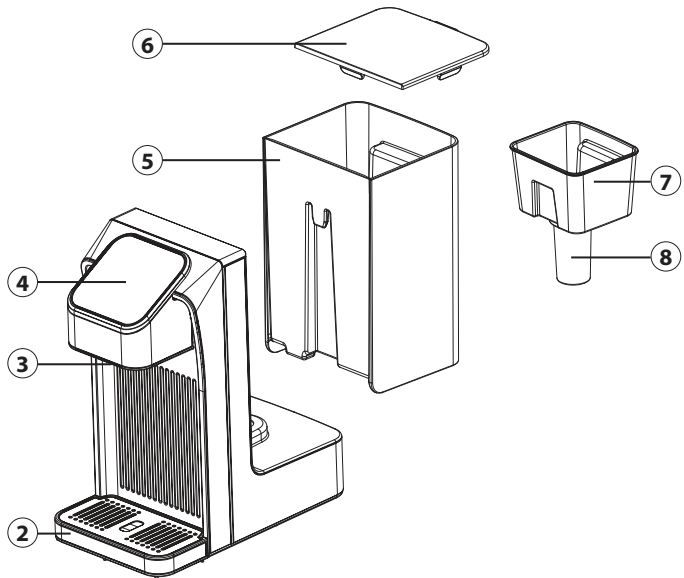
- ▶ Veuillez si possible conserver l'emballage original pendant la durée de la garantie de l'appareil afin de pouvoir emballer correctement l'appareil en cas de recours en garantie.

## 2 Structure et fonctionnement

Dans ce chapitre, vous trouverez des informations importantes sur la structure et le fonctionnement de l'appareil.

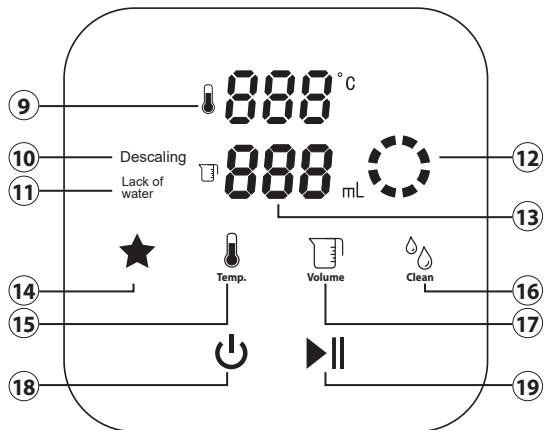
### 2.1 Vue d'ensemble

- ② bac de récupération
- ③ Sortie d'eau
- ④ Panneau de commande tactile
- ⑤ Réservoir d'eau
- ⑥ Couvercle du réservoir d'eau
- ⑦ Porte-filtre
- ⑧ Filtre d'eau



### 2.2 Panneau de commande

- ⑨ Affichage de la température
- ⑩ Descaling: Détartre l'appareil
- ⑪ Lack of water: Remplir le réservoir d'eau
- ⑫ Indicateur de progression
- ⑬ Affichage de la quantité d'eau



- ⑭ Touche « favoris » : En maintenant la touche enfoncée, il est possible d'enregistrer une température et une quantité d'eau réglées.
- ⑮ Réglez la température souhaitée sur : 000 (température normale de l'eau), 40°C, 45°C, 50°C, 55°C, 60°C, 65°C, 70°C, 75°C, 80°C, 85°C, 90°C, 95°C, 100°C.
- ⑯ Définissez le volume d'eau : 100ml, 150ml, 200ml, 250ml, 300ml, 350ml, 400ml, 000 (écoulement de l'eau en continu)
- ⑰ Pour régler le niveau de dureté de l'eau et démarrer la fonction de nettoyage et de détartrage. (50°C, 80°C, 100°C).
- ⑱ Touche marche / arrêt : Mise en marche et arrêt de l'appareil.
- ⑲ Démarrer ou stopper le fonctionnement

### ⚠ ATTENTION

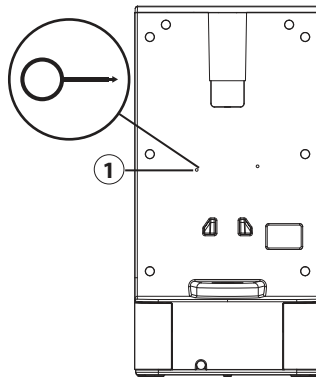
- ▶ Attention, de la vapeur brûlante peut sortir de l'appareil. Danger de brûlures !

### REMARQUE

- ▶ Veuillez noter que l'eau de sortie (dans tous les réglages de température) n'est pas bouillie avant. En particulier lors de la préparation d'aliments pour bébés, nous vous recommandons donc de faire bouillir l'eau dans une casserole pendant au moins 3 minutes, de la refroidir à température ambiante, puis de la verser dans le réservoir d'eau de l'appareil.

## 2.3 Protection de surchauffe & reset

L'appareil est équipé d'une protection de surchauffe. Si la température de l'appareil dépasse la limite critique, l'appareil interrompt l'arrivée de courant pour des raisons de sécurité. L'appareil peut être réactivé en appuyant sur le bouton reset (1). Débranchez l'appareil avant de le réinitialiser. S'il ne sort que de l'eau froide de l'appareil, appuyez sur la touche réinitialisation (reset). Veuillez utiliser la clé de réinitialisation jointe pour la touche de réinitialisation.



## 2.4 Plaque signalétique

La plaque signalétique indiquant les données de raccordement et de puissance se trouve sous l'appareil.

# 3 Commande et fonctionnement

Dans ce chapitre, vous trouverez des informations et des indications importantes sur l'utilisation et les réglages de base de l'appareil.

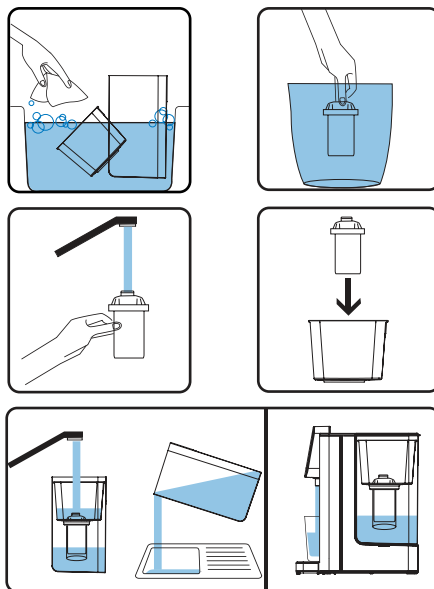
### ⚠ ATTENTION

- ▶ Pendant son fonctionnement ne pas l' laisser l'appareil sans surveillance, afin de pouvoir intervenir rapidement en cas de danger.

### 3.1 Avant la première utilisation

#### 3.1.1 Préparation du filtre à eau

1. Retirez tout emballage du filtre à eau.
2. Lavez-vous les mains et nettoyez le réservoir d'eau et le porte-filtre.
3. Retirez le filtre à eau de son emballage et faites-le tremper dans de l'eau fraîche et du robinet pendant 10 minutes.
4. Rincez le filtre sous l'eau du robinet pendant environ 10 secondes.
5. Insérez le filtre dans le porte-filtre de manière à assurer un bon maintien. Pour ce faire, tirez-le vers le bas en exerçant un léger mouvement de torsion et une certaine pression.
6. Placez le porte-filtre dans le réservoir d'eau. Faites couler 1 litre d'eau à travers le filtre 2 à 3 fois avant de boire l'eau.



#### REMARQUE

- ▶ La durée de vie du filtre est d'environ 4 à 6 semaines en utilisation normale (environ 150 litres de filtres à eau du total).
- ▶ Malgré un trempage préalable, quelques particules de charbon actif noir peuvent sortir du filtre lors de l'utilisation. Ces particules sont inoffensives.
- ▶ Assurez-vous que la base du filtre est toujours en contact avec l'eau et ne se dessèche pas. Si le filtre s'assèche, faites-le tremper à nouveau pendant 10 minutes.
- ▶ Ne laissez pas l'eau dans le réservoir d'eau pendant plus de 48 heures. Veuillez alors rafraîchir l'eau du réservoir.
- ▶ Rangez le réservoir d'eau avec filtre dans un endroit frais et à l'abri de la lumière directe du soleil.

#### 3.1.2 Préparation de l'appareil

1. Poser l'appareil sur une surface stable.
2. Remplir le réservoir avec environ 1 litre d'eau.
3. Sous la sortie d'eau, positionnez un récipient avec une contenance de 700 ml environ.
4. Régler la température sur 000 et débiter environ 300ml d'eau.
5. Réglez l'appareil sur une température de 100°C et faites couler 400 ml d'eau.
6. L'appareil peut maintenant être équipé du filtre à eau et rempli d'eau fraîche.
7. L'appareil est prêt à l'emploi.



#### 3.1.3 Réglage de la dureté de l'eau





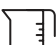


Maintenir la touche **Clean** enfoncée, l'écran affiche « H1 », « H2 » ou « FIL » pour le volume. « H1 » correspond à une eau douce. Cela signifie que „Descale“ s'allume à l'écran après la dis-

tribution de 60 litres d'eau. „H2” veut dire de l'eau dure. Cela signifie que „Descale” s'allume à l'écran après la distribution de 25 litres d'eau. Réglez « FIL » pour une utilisation avec un filtre à eau. Cela signifie qu'après avoir distribué 150 litres d'eau, « Descale » s'allumera à l'écran.


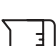



ous pouvez basculer entre « H1 », « H2 » et « FIL » à l'aide de la touche  confirmez votre choix en maintenant la touche  enfoncée pendant un moment.

### 3.2 Mise en service

1. Remplissez le réservoir d'eau avec de l'eau. Respectez le marquage maximal.
2. Placez le réservoir d'eau dans l'appareil et placez le couvercle du réservoir d'eau sur le réservoir d'eau.
3. Placez votre tasse ou autre récipient sur le bac d'égouttage. Assurez-vous que la tasse se trouve sous la sortie d'eau.
4. Branchez le cordon d'alimentation.
5. Appuyez sur la touche  pour mettre l'appareil en marche.
6. Appuyez **Temp.**  -pour définir la température souhaitée, et appuyez **Volume**  -pour définir le volume.
7. Appuyez sur la touche  pour démarrer l'appareil. La quantité d'eau réglée s'écoule de la sortie d'eau. Si vous souhaitez arrêter l'écoulement de l'eau, appuyez à nouveau sur . L'appareil s'arrête immédiatement.

#### 3.2.1 Touche « favoris »

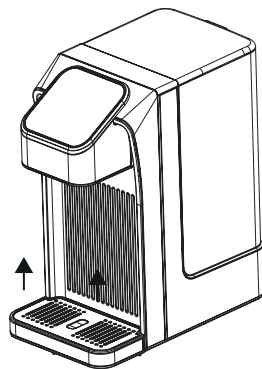
8. Appuyez **Temp.**  -pour définir la température souhaitée, et appuyez **Volume**  -pour définir le volume.
9. Maintenez la touche  enfoncée pendant un moment. L'appareil émet 3 bips et le préréglage est enregistré au niveau de la touche.

#### REMARQUE

- ▶ Si vous débitez une faible quantité d'eau, la température désirée peut varier. Préchauffez le récipient.
- ▶ Des résidus de calcaire peuvent se former malgré le filtre à eau si l'appareil reste longtemps inutilisé. Dans ce cas, nettoyez l'appareil en faisant chauffer 100 ml d'eau à 100 °C.
- ▶ L'appareil possède une fonction de rappel. Les derniers réglages sont sauvegardés même si la fiche électrique est retirée.
- ▶ La température quotidienne changement ambiante affecte la quantité d'eau. Cela peut être à + - 15 % varier.

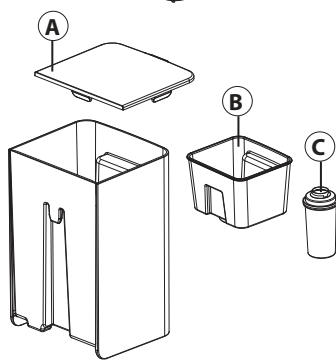
### 3.2.2 Retirer l'eau du bac de récupération

1. Lorsque le bac de récupération est plein, maintenez fermement l'appareil avec une main, et le bac de récupération avec l'autre main.
2. Soulevez-la légèrement pour sortir.
3. Retirez l'eau du bac d'égouttement et accrochez-le ensuite à l'appareil. Assurez-vous que le bac d'égouttage est fermement fixé à l'appareil.



### 3.2.3 Remplacement du filtre

1. Retirez le couvercle du réservoir d'eau (A) et retirez le porte-filtre (B) avec le filtre à eau (C).
2. Suivez les étapes décrites dans « Préparation du filtre à eau ».



#### REMARQUE

- Filtre à eau de rechange vendu séparément. Lot de 6 = article Caso n° 1841, Set de 3 = article Caso n° 1861

### 3.2.4 Code d'erreur Lo Lack of water

Si l'appareil s'arrête, qu'un bip retentit, que l'écran affiche le code d'erreur Lo et Lack of water, cela signifie qu'il y a trop peu ou pas d'eau dans le réservoir d'eau. Remplissez le réservoir d'eau en faisant attention au repère MAX.

### 3.2.5 Étalonnage

Si vous voulez optimiser la température ou la quantité d'eau produite, vous pouvez étalonner l'appareil. Remplir le réservoir jusqu'au au marquage maximum. Placez un récipient sous la sortie qui peut contenir tout le contenu du réservoir.



Appuyez et maintenez enfoncé **Temp.** pendant 3 secondes jusqu'à ce que l'affichage indique „CAL“. Lorsque le volume „000“ est affiché, appuyez sur **▶||** pour confirmer. L'appareil effectue l'étalonnage et émet un bip lorsque le processus est terminé.

## 4 Nettoyage et entretien

Ce chapitre est consacré à des indications importantes sur le nettoyage et l'entretien de l'appareil. Pour éviter la dégradation de l'appareil par un nettoyage incorrect et pour son bon fonctionnement veuillez observer les conseils ci-dessous.

## 4.1 Consignes de sécurité

### PRUDENCE

Avant de commencer le nettoyage de l'appareil veuillez observer les consignes de sécurité suivantes:




- ▶ Débranchez l'appareil de la prise murale avant de le nettoyer ou si vous ne l'utilisez pas.
- ▶ Ne plongez pas l'appareil ou le câble ou la prise dans l'eau ou dans un autre liquide et ne mettez pas au lave-vaisselle.
- ▶ N'utilisez pas de brosse métallique ou autres objets tranchants abrasifs pour le nettoyage.

## 4.2 Nettoyage

Essayez l'appareil avec un chiffon humide.

### 4.2.1 Fonction de nettoyage et de détartrage

Si „Descale“ clignote à l'écran, l'appareil doit être détartré, procédez comme suit :

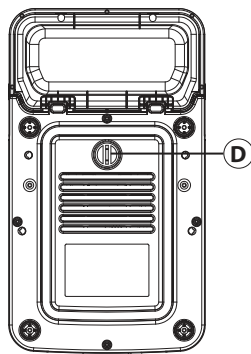
1. Installez l'appareil sans bac de collecte et sans filtre à eau.
2. Remplissez le réservoir d'eau jusqu'au marquage maximum.
3. Remplissez un mélange d'eau et de détartrant disponible dans le commerce jusqu'au repère MAX du réservoir d'eau. Consultez les instructions du détartrant pour connaître les proportions correctes du mélange.
4. Placez un récipient sous la sortie qui peut contenir tout le contenu du réservoir.
5. Appuyer  **clean** . L'afficheur indique „50“ comme température.
6. Selon les instructions du détartrant, vous pouvez passer de 50°C à 80°C ou 100°C en appuyant sur la touche  **clean** .
7. Démarrer le processus avec  **||** . L'appareil distribue l'intégralité du contenu du réservoir et est nettoyé et détartré.
8. Jetez ensuite l'eau.
9. Rincez soigneusement le réservoir d'eau.
10. Remplissez ensuite le réservoir d'eau fraîche (sans détartrant) et démarrez l'appareil pour que le détartrant soit également évacué des conduites.

## 4.3 Stockage

Si l'appareil n'est pas utilisé fréquemment, retirez la fiche de la prise, nettoyez-le et laissez l'eau résiduelle hors du bac. Remettez l'appareil dans son emballage d'origine afin d'éviter que les composants électriques ne soient humides ou endommagés.

### 4.3.1 Bouchon pour l'eau résiduelle

Le bouchon pour l'eau résiduelle empêche l'eau de s'écouler de l'appareil. Vous pouvez dévisser le bouchon (D) à l'aide d'un tournevis afin que l'eau résiduelle puisse s'écouler. Remettez ensuite le bouchon dans l'ouverture. Revissez-le pour qu'il ferme hermétiquement l'écoulement.



#### REMARQUE

- ▶ Retirez l'eau de l'appareil si vous devez l'envoyer au service après-vente ou avant une longue période de non-utilisation.

## 5 Réparation des pannes

Ce chapitre est consacré à des indications importantes sur la localisation des pannes et leur réparation. Pour éviter les dangers et les dégradations il faut observer les indications.

### 5.1 Consignes de sécurité

#### ⚠ PRUDENCE

- ▶ Pour éviter les accidents, les réparations des parties électriques ne doivent être effectuées que par du personnel qualifié formé par le constructeur.
- ▶ Toute réparation non conforme peut représenter un danger pour l'utilisateur et pourrait endommager la machine.

### 5.2 Résolution des problèmes

En cas d'erreur, un code d'erreur décrivant la cause de l'erreur s'affiche à l'écran.

Affichage	Description
Descale	L'appareil doit être détartré. Procéder comme décrit au chapitre « Fonction de nettoyage et de détartrage ».
LO & Lack of Water	Il y a trop peu ou pas d'eau dans le réservoir d'eau. Remplissez le réservoir d'eau potable fraîche et vérifiez le repère Max.
E0	L'appareil présente un défaut. Contactez le service après-vente.
E1	L'appareil présente un défaut. Contactez le service après-vente.
E4	L'appareil présente un défaut. Contactez le service après-vente.
E5	L'appareil présente un défaut. Contactez le service après-vente.

#### REMARQUE

- ▶ Si les étapes ci-dessus ne permettent pas de résoudre le problème, veuillez contacter gratuitement le service client.
- ▶ Nettoyez l'appareil avant de l'envoyer au service clients.

DE

EN

NL

SV

FR

IT

ES

RU

PT

TR

## 6 Elimination des appareils usés

Les appareils électriques et électroniques contiennent de nombreux matériaux recyclables. Mais ils contiennent également des produits nocifs qui sont indissociables au fonctionnement et à la sécurité.

Ces derniers peuvent être nocifs pour les personnes ou pour l'environnement en cas d'élimination dans les ordures ménagères ou de traitement incorrect.

Ne jamais jeter les anciens appareils avec les ordures ménagères.



### REMARQUE

- ▶ Portez les vieux appareils électriques et électroniques dans les points de collecte et de recyclage près de chez vous. Le cas échéant informez-vous auprès de la mairie, des services des ordures ou de votre concessionnaire.
- ▶ Assurez-vous que votre ancien appareil reste hors de portée des enfants jusqu'à son transport définitif.

### 6.1 Elimination des emballages

L'emballage protège l'appareil contre les dégâts de transport. Les matériaux d'emballage ont été choisis selon des critères environnementaux et de techniques d'élimination, c'est pourquoi ils sont recyclables. Le retour des emballages dans le circuit des matières épargne les matières premières et restreint le volume des déchets. Éliminez les emballages inutiles dans les points de collecte destinés au système de recyclage avec le logo «Point vert».



## 7 Garantie

Pour ce produit, nous accordons une garantie de 24 mois, à compter de la date d'achat, pour les défauts provenant d'erreurs de fabrication ou de matériel. Notre garantie s'applique à l'Allemagne, l'Autriche et les Pays-Bas. Pour tous les autres pays, veuillez nous contacter. Vos droits de garantie légaux selon §437 ss BGB (Code civil allemand) restent inchangés. En cas de défaut de produit, le recours à vos droits légaux est gratuit pour vous. La garantie n'inclut pas les dommages causés par une mauvaise manipulation ou utilisation ni les défauts qui n'affectent que légèrement le fonctionnement ou la valeur de l'appareil. De plus, les pièces d'usure, les dommages de transport, dans la mesure où nous n'en sommes pas responsables, ainsi que les dommages causés par des réparations que nous n'avons pas effectuées, sont exclus de la garantie.

Cet appareil est destiné à un usage privé (usage domestique) et conçu pour un bon fonctionnement. Toute utilisation commerciale n'est couverte par la garantie que dans la mesure où elle peut être assimilée à une utilisation privée. Cet appareil n'est pas destiné à un usage commercial plus intensif.

En cas de réclamations justifiées, nous réparerons, à notre discrétion, l'appareil défectueux ou l'échangerons contre un appareil exempt de défauts. Les défauts apparents doivent être signalés dans les 14 jours suivant la livraison. D'autres réclamations sont exclues.

Pour faire valoir une demande de garantie, veuillez nous contacter avant de retourner l'appareil (toujours avec une preuve d'achat !). Vous trouverez nos coordonnées (« émetteurs de la garantie ») au début de ce mode d'emploi.

# Contenuto delle istruzioni per l'uso

<b>1</b>	<b>In generale.....</b>	<b>101</b>
1.1	Informazioni su queste istruzioni d'uso .....	102
1.2	Limitazione della responsabilità.....	102
1.3	Tutela dei diritti d'autore.....	102
1.4	Insieme della fornitura.....	102
1.5	Disimballaggio .....	102
<b>2</b>	<b>Costruzione e funzione.....</b>	<b>103</b>
2.1	Panoramica complessiva .....	103
2.2	Elementi di comando .....	103
2.3	Protezione surriscaldamento & reset .....	104
2.4	Targhetta di omologazione.....	104
<b>3</b>	<b>Utilizzo e funzionamento .....</b>	<b>104</b>
3.1	Prima di usare l'apparecchio la prima volta.....	105
3.1.1	Preparazione del filtro d'acqua.....	105
3.1.2	Preparazione dell'apparecchio.....	105
3.1.3	Impostazione del grado di durezza dell'acqua.....	105
3.2	Uso .....	106
3.2.1	Tasto Preferiti .....	106
3.2.2	Rimuovere l'acqua dal vaschetta di scolo.....	107
3.2.3	Sostituzione del filtro d'acqua .....	107
3.2.4	Codice di errore Lo Lack of water .....	107
3.2.5	Calibratura.....	107
<b>4</b>	<b>Pulizia e cura .....</b>	<b>107</b>
4.1	Indicazioni di sicurezza .....	108
4.2	La pulizia.....	108
4.2.1	Funzione di pulizia e decalcificazione.....	108
4.3	Conservazione .....	108
4.3.1	Tappo .....	109
<b>5</b>	<b>Eliminazione guasti .....</b>	<b>109</b>
5.1	Avvertenze di sicurezza .....	109
5.2	Cause malfunzionamenti e risoluzione .....	109
<b>6</b>	<b>Smaltimento dell'apparecchio obsoleto.....</b>	<b>110</b>
6.1	Smaltimento dell'involucro.....	110
<b>7</b>	<b>Garanzia.....</b>	<b>110</b>

## 1 In generale

Legga le informazioni qui contenute, affinché acquisti rapidamente familiarità con il suo apparecchio e affinché possa utilizzare appieno le sue funzioni.

Il Suo forno a fornello a Induzione le renderà un buon servizio per molti anni, se lo tratterà e lo curerà in modo adeguato. Ci auguriamo che il suo utilizzo Le procuri molta gioia.

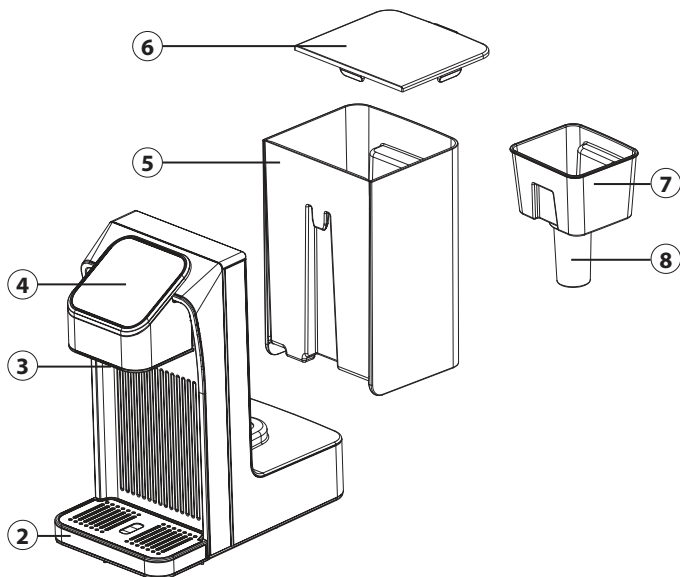


## 2 Costruzione e funzione

Questo capitolo fornisce importanti informazioni sulla struttura e sul funzionamento della macchina.

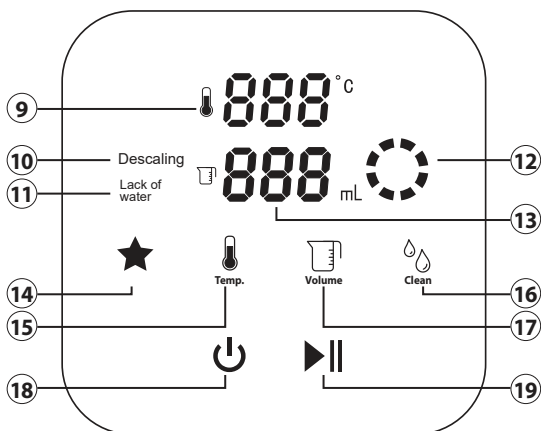
### 2.1 Panoramica complessiva

- ② vaschetta di scolo
- ③ Erogazione dell'acqua
- ④ Comando tramite sensore tattile
- ⑤ Serbatoio dell'acqua
- ⑥ Coperchio del serbatoio
- ⑦ Portafiltro
- ⑧ Filtro d'acqua



### 2.2 Elementi di comando

- ⑨ Spia della temperatura
- ⑩ Descaling: decalcificazione dell'apparecchio
- ⑪ Lack of water: riempire il serbatoio dell'acqua
- ⑫ Spia di avanzamento
- ⑬ Spia della quantità di acqua



DE  
EN  
NL  
SV  
FR  
IT  
ES  
RU  
PT  
TR

- ⑭ Tasto Preferiti: tenendo premuto il tasto è possibile memorizzare la temperatura e la quantità di acqua.
- ⑮ Imposta la temperatura desiderata: 000 (temperatura dell'acqua normale), 40°C, 45°C, 50°C, 55°C, 60°C, 65°C, 70°C, 75°C, 80°C, 85°C, 90°C, 95°C, 100°C.
- ⑯ Regola il volume di acqua: 100ml, 150ml, 200ml, 250ml, 300ml, 350ml, 400ml, 000 (flusso d'acqua continuo)
- ⑰ Per l'impostazione del grado di durezza dell'acqua e l'avvio della funzione di pulizia e di decalcificazione. (50°C, 80°C, 100°C).
- ⑱ Tasto on/off: accensione e spegnimento dell'apparecchio.
- ⑲ Avvia e interrompe la funzione

#### **AVVISO**

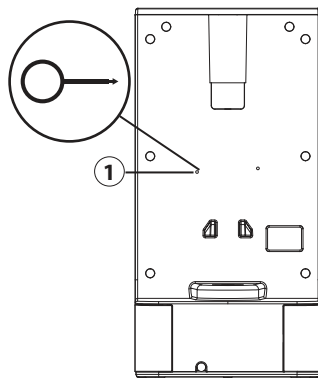
- ▶ Attenzione, dall'apparecchio potrebbe fuoriuscire vapore bollente. Prudenza, pericolo di ustioni!

#### **INDICAZIONE**

- ▶ Si prega di notare che l'acqua erogata (con tutte le impostazioni di temperatura) non venga prima bollita. In particolare per la preparazione di alimenti per bebè vi consigliamo di far bollire l'acqua per 3 minuti in una pentola, lasciarla raffreddare a temperatura ambiente e poi riempire il serbatoio dell'apparecchio.

### **2.3 Protezione surriscaldamento & reset**

L'apparecchio è dotato di una protezione surriscaldamento. Quando la temperatura dell'apparecchio supera il limite critico, l'apparecchio disattiva l'ulteriore alimentazione elettrica per motivi di sicurezza. L'unità può essere riattivato premendo il pulsante di reset (1). Staccare la spina di alimentazione prima di eseguire l'operazione di reset. Se l'apparecchio dovesse erogare solo acqua, allora premere il tasto Reset. Utilizzare la chiave di reset in dotazione per il tasto Reset.



### **2.4 Targhetta di omologazione**

La targhetta di omologazione con i dati di connessione e di potenza, si trova sul lato posteriore dell'apparecchio.

## **3 Utilizzo e funzionamento**

In questo capitolo riceverà indicazioni importanti sull'utilizzo dell'apparecchio. Osservi le indicazioni per evitare pericoli e danni.

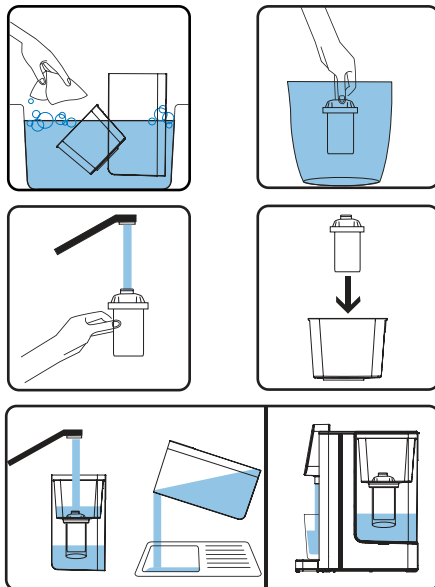
#### **AVVISO**

- ▶ Non lasci l'apparecchio incustodito durante il suo funzionamento, per poter agire rapidamente, in caso di pericoli.

### 3.1 Prima di usare l'apparecchio la prima volta

#### 3.1.1 Preparazione del filtro d'acqua

1. Rimuovere qualsiasi imballaggio del filtro d'acqua.
2. Lavarsi le mani prima di pulire il serbatoio e il filtro.
3. Prendere il filtro dalla confezione e lasciarlo per 10 minuti in acqua erogata dal rubinetto.
4. Lavare il filtro per 10 secondi sotto l'acqua corrente.
5. Inserire il filtro nel portafiltro, con un leggero movimento circolare e premendo leggermente verso il basso.
6. Inserire il portafiltro nel serbatoio. Lasciare scorrere per 2-3 volte 1 litro di acqua attraverso il filtro, prima di bere l'acqua.



#### INDICAZIONE

- ▶ La durata del filtro è di circa 4-6 settimane in uso normale (circa 150 litri di filtri per l'acqua da totale).
- ▶ Durante l'utilizzo potrebbero fuoriuscire dal filtro alcune particelle nere di carbone attivo. Ciò non deve destare preoccupazioni.
- ▶ La base del filtro deve essere sempre in contatto con l'acqua per non seccarsi. Se il filtro dovesse seccarsi, lasciatelo nuovamente in acqua per 10 minuti.
- ▶ Non lasciare l'acqua nel serbatoio per più di 48 ore. Riempire nuovamente il serbatoio.
- ▶ Conservare il serbatoio con il filtro in un luogo fresco, evitando di esporlo alla luce solare diretta.

#### 3.1.2 Preparazione dell'apparecchio

1. Sistemare l'apparecchio su una superficie stabile.
2. Riempire il serbatoio con 1 litro di acqua.
3. Sistemare sotto il beccuccio di erogazione un contenitore per 700 ml di acqua.
4. Impostare l'apparecchio a una temperatura di 000 e lasciare erogare circa 300 ml di acqua.
5. Impostare la temperatura a 100°C ed erogare 400 ml di acqua.
6. Quindi l'apparecchio può essere allestito con il filtro e riempito con acqua fresca.
7. L'apparecchio è pronto all'uso.

#### 3.1.3 Impostazione del grado di durezza dell'acqua





Se si tiene premuto il tasto **clean**, il display mostra uno dopo l'altro i valori "H1", "H2" o "FIL". "H1" indica l'acqua tenera. Ciò significa che, dopo l'erogazione di 60 litri di acqua, nel dis-

DE  
EN  
NL  
SV  
FR

play si accende «Descale». «H2» è per acqua dura. Ciò significa che, dopo l'erogazione di 25 litri di acqua, nel display si accende «Descale». Se si utilizza il filtro per l'acqua, impostare "FIL" In tal caso, dopo l'erogazione di 150 litri di acqua, sul display comparirà "Descale".




Con il tasto  è possibile passare tra i valori "H1", "H2" o "FIL" e confermare la selezione, tenendo premuto il tasto  per qualche istante.



IT

## 3.2 Uso

ES  
RU  
PT  
TR


1. Riempire il serbatoio con acqua. Attenzione al segno di quantità massima
2. Sistemare il serbatoio con il relativo coperchio.
3. Sistemare la tazza sul vassoio. La tazza deve essere sistemata sotto il beccuccio di erogazione.
4. Collegare l'apparecchio alla rete elettrica.
5. Premere il tasto  per accendere l'apparecchio.



6. Premere **Temp.** per impostare la temperatura desiderata e premere **Volume** per regolare la quantità.
7. Premere il tasto  per avviare l'apparecchio. Dall'erogatore fuoriesce la quantità di acqua impostata. Se si desidera arrestare l'erogazione dell'acqua, premere . L'apparecchio si ferma subito.

### 3.2.1 Tasto Preferiti



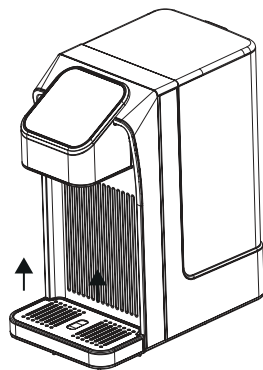
8. Premere **Temp.** per impostare la temperatura desiderata e premere **Volume** per regolare la quantità.
9. Tenuto premuto il tasto  per un istante. L'apparecchio emette tre segnali acustici e l'impostazione viene memorizzata in abbinamento al tasto.

### INDICAZIONE

- ▶ Se lasciate erogare solo una piccola quantità di acqua, la temperatura desiderata può variare. Preriscaldare il recipiente.
- ▶ Nonostante vi sia il filtro d'acqua possono formarsi residui di calcare attraverso lunghe pause dove l'apparecchio non viene usato. In questo caso, lasciare sciacquare l'apparecchio con 100 ml a 100 °C.
- ▶ L'apparecchio dispone di una memoria. Se viene estratto il cavo dalla presa, le ultime impostazioni rimangono comunque in memoria.
- ▶ La temperatura ambiente cambio giornaliero influisce sulla quantità di acqua. Questo può essere fino a + - 15 % variare .

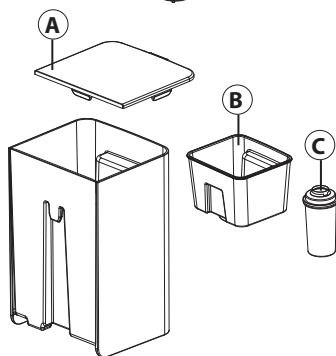
### 3.2.2 Rimuovere l'acqua dal vaschetta di scolo

1. Se il vaschetta di scolo è pieno tenere con una mano il bollitore e con l'altra la vaschetta di scolo.
2. Sollevarlo leggermente per estrarlo.
3. Rimuovere l'acqua dalla vaschetta di raccolta e riagganciarla all'apparecchio. Il vassoio deve essere fissato saldamente all'apparecchio.



### 3.2.3 Sostituzione del filtro d'acqua

1. Rimuovere il coperchio del serbatoio (A) ed estrarre il portafiltro (B) con il filtro dell'acqua (C).
2. Seguire i passi descritti al "Preparazione del filtro dell'acqua".



#### INDICAZIONE

- Filtro per l'acqua di ricambio disponibile separatamente. Set da 6 = articolo Caso n. 1841, Set da 3 = articolo Caso n. 1861

### 3.2.4 Codice di errore Lo Lack of water

Quando l'apparecchio si arresta, emettendo un segnale acustico, il display mostra il codice errore Lo e Lack of water, ciò indica che nel serbatoio manca l'acqua. Versare l'acqua nel serbatoio, prestando attenzione al segno MAX.

### 3.2.5 Calibratura

L'apparecchio può essere calibrato, se desiderate ottimizzare la temperatura o la quantità dell'acqua erogata. Riempire il serbatoio fino alla marcatura del massimo. Mettere un recipiente sotto lo scarico, il quale possa raccogliere l'intero contenuto del serbatoio.



Premere e tenere premuto il tasto **Temp.** per 3 secondi finché il display visualizza «CAL». Quando viene visualizzato il volume «000», confermare con ►|| L'apparecchio esegue la calibratura ed emette un suono quando l'operazione è conclusa.

## 4 Pulizia e cura

In questo capitolo riceverà indicazioni importanti sulla pulizia e la cura dell'apparecchio. Osservi le indicazioni per evitare danni dovuti ad una erronea pulizia dell'apparecchio e per assicurare un funzionamento senza inconvenienti.

## 4.1 Indicazioni di sicurezza

### **ATTENZIONE**

Osservi le seguenti indicazioni di sicurezza, prima di procedere con la pulizia dell'apparecchio:




- ▶ Staccare la spina dell'apparecchio dalla presa elettrica, quando l'apparecchio non è in funzione e prima di eseguire la pulizia.
- ▶ Non immergere l'apparecchio, il cavo e la spina nell'acqua e in altri liquidi e non metterli nella lavastoviglie.
- ▶ Per pulire lo spremifrutta non utilizzi una spazzola di metallo e non usi neppure degli altri oggetti acuti e aggressivi.

## 4.2 La pulizia

Strofinare e pulire l'apparecchio con un panno inumidito.

### 4.2.1 Funzione di pulizia e decalcificazione

Se nel display lampeggia «Descale», l'apparecchio deve essere decalcificato; procedere come segue:

1. Installare l'apparecchio senza vaschetta di scolo e senza filtro d'acqua.
2. Riempire il serbatoio fino alla marcatura del massimo con acqua.
3. Riempire con acqua e un decalcificante in commercio fino al segno MAX. Le istruzioni del decalcificante indicheranno la quantità corretta da utilizzare.
4. Mettere un recipiente sotto lo scarico, il quale possa raccogliere l'intero contenuto del serbatoio.
5. Premere il tasto  **Clean**. Il display come temperatura visualizza «50».
6. A seconda delle indicazioni relative al decalcificante, è possibile selezionare con il tasto  **Clean** le temperature 50°C, 80°C e 100°C.
7. Avviare l'operazione con . L'apparecchio eroga il completo riempimento del serbatoio e viene pulito e decalcificato.
8. In seguito, eliminare l'acqua.
9. Sciacquare poi il serbatoio.
10. Versare poi acqua (senza decalcificante) nel serbatoio e avviare l'apparecchio, in modo da eliminare il decalcificante anche dalle tubature.

## 4.3 Conservazione

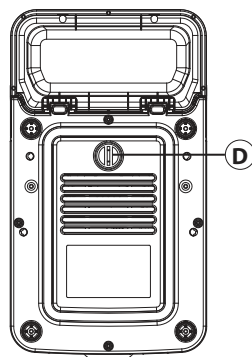
Se l'apparecchio non viene utilizzato di frequente, scollegarlo dalla presa elettrica, pulirlo ed eliminare l'acqua restante. Risistemare l'apparecchio nella confezione originale per evitare che i componenti elettrici si inumidiscano e si danneggino.

### 4.3.1 Tappo

Il tappo impedisce che l'acqua restante fuoriesca dall'apparecchio. È possibile svitare il tappo (D) con un cacciavite in modo tale da far uscire l'acqua restante. Poi inserire nuovamente il tappo nell'apertura e serrare bene per evitare la fuoriuscita dell'acqua.

#### INDICAZIONE

- ▶ Eliminare l'acqua dall'apparecchio prima di inviarlo all'assistenza o in caso di mancato utilizzo per un lungo periodo.



## 5 Eliminazione guasti

In questo capitolo riceverà indicazioni importanti sulla localizzazione di guasti e sulla loro eliminazione. Osservi le indicazioni per evitare pericoli e danni.

### 5.1 Avvertenze di sicurezza

#### ATTENZIONE

- ▶ Le riparazioni sugli apparecchi elettrici possono essere eseguite solo da personale specializzato che è stato addestrato dal fabbricante.
- ▶ Attraverso riparazioni eseguite non a regola d'arte potrebbero crearsi notevoli pericoli per l'utente e danni dell'apparecchio.

### 5.2 Cause malfunzionamenti e risoluzione

In caso di errore si visualizza sul display un codice di errore che descrive la causa.

Visualizzazione	Descrizione
Descalc	È necessario eseguire la decalcificazione. Procedere come indicato al capitolo "Pulizia e decalcificazione".
LO & Lack of Water	C'è poca acqua o non c'è acqua nel serbatoio. Versare acqua nel serbatoio senza superare il segno Max.
E0	L'apparecchio è difettoso. Contattare l'Assistenza clienti.
E1	L'apparecchio è difettoso. Contattare l'Assistenza clienti.
E4	L'apparecchio è difettoso. Contattare l'Assistenza clienti.
E5	L'apparecchio è difettoso. Contattare l'Assistenza clienti.

#### INDICAZIONE

- ▶ Se con i suggerimenti sopra indicati non è possibile risolvere il problema, è possibile contattare gratuitamente la nostra Assistenza Clienti.
- ▶ Pulire l'apparecchio prima di spedirlo al Servizio clienti.

DE

EN

NL

SV

FR

IT

ES

RU

PT

TR

## 6 Smaltimento dell'apparecchio obsoleto

Apparecchi elettrici ed elettronici obsoleti contengono spesso ancora materiali preziosi. Essi contengono però anche sostanze nocive, che erano necessarie per il loro funzionamento e la loro sicurezza.

Questi possono nuocere alla salute umana o all'ambiente se vengono gettati tra i rifiuti non riciclabili o in caso di un trattamento errato.

Per questo eviti assolutamente di gettare il suo apparecchio obsoleto nella spazzatura non riciclabile.



### INDICAZIONE

- ▶ Si serva dell'area ecologica realizzata nel suo comune di residenza, per la consegna ed il riciclo di apparecchi elettrici o elettronici obsoleti. Si informi eventualmente presso il Suo comune, il Suo servizio di nettezza urbana o presso il suo rivenditore.
- ▶ Si assicuri, che il suo apparecchio obsoleto venga stoccato a prova di bambini, fino al momento della sua rimozione.

### 6.1 Smaltimento dell'involucro

L'involucro protegge l'apparecchio da danni dovuti al trasporto. I materiali per l'imballaggio sono stati selezionati in considerazione dell'ambiente e della tecnica di smaltimento e sono quindi riciclabili. Ricondurre l'imballaggio nel circuito materiali permette di risparmiare sulle materie prime e riduce la produzione di rifiuti. Smaltisca i materiali per l'imballaggio, che non sono più necessari, nei punti di raccolta presso le "aree ecologiche" per il sistema di riciclo.



## 7 Garanzia

Per questo prodotto può contare su una garanzia di 24 mesi a partire dalla data di acquisto per vizi relativi a errori di produzione o difetti del materiale. La nostra garanzia è valida per la Germania, l'Austria e l'Olanda. Per tutti gli altri Paesi la invitiamo a contattarci.

È fatto salvo il suo diritto di avvalersi della garanzia ai sensi del §437 e seguenti del codice civile (BGB). Per l'esercizio dei diritti di garanzia previsti per legge lei non dovrà sostenere alcun costo. La garanzia non copre i danni derivanti dal trattamento o dall'utilizzo non appropriato e vizi che influiscono in modo minimo sul funzionamento o sul valore dell'apparecchio. Inoltre, sono esclusi dalla garanzia le parti soggette a usura, i danni dovuti al trasporto, nella misura in cui non siamo chiamati a risponderne, e i danni derivanti da riparazioni non da noi effettuate. Questo apparecchio è costruito ed è idoneo, anche dal punto di vista delle prestazioni, all'uso privato (domestico). L'utilizzo a scopo commerciale è contemplato ai termini di garanzia, se per entità è paragonabile all'utilizzo a scopo privato. Non è altrimenti destinato all'uso commerciale.

Una volta accolto il reclamo, decideremo a nostra scelta se riparare l'apparecchio oppure sostituirlo. I vizi devono essere segnalati entro 14 giorni dalla consegna. Sono escluse ulteriori pretese.

Per far valere il suo diritto a usufruire della garanzia, la invitiamo a contattarci prima di rispedito l'apparecchio (sempre con lo scontrino di acquisto). I nostri dati di contatto ("Garante") sono indicati all'inizio delle istruzioni d'uso.

# Índice de uso

- 1 Generalidades .....111**
- 1.1 Información acerca de este manual .....112
- 1.2 Limitación de responsabilidad .....112
- 1.3 Derechos de autor (copyright) .....112
- 1.4 Ámbito de suministro .....112
- 1.5 Desembalaje .....112
- 2 Estructura y funciones .....113**
- 2.1 Visión general .....113
- 2.2 Elementos operativos .....113
- 2.3 Protección contra el sobrecalentamiento & reset.....114
- 2.4 Placa de especificaciones .....114
- 3 Operación y funcionamiento .....114**
- 3.1 Antes del primer uso .....115
- 3.1.1 Preparación del filtro de agua.....115
- 3.1.2 Preparación del aparato.....115
- 3.1.3 Ajuste de la dureza del agua .....115
- 3.2 Uso .....116
- 3.2.1 Tecla Favorito .....116
- 3.2.2 Retirar el agua de la bandeja de goteo.....117
- 3.2.3 Cambiar el filtro.....117
- 3.2.4 Código de error Lo Lack of water.....117
- 3.2.5 Calibración .....117
- 4 Limpieza y conservación .....117**
- 4.1 Instrucciones de seguridad.....118
- 4.2 Limpieza .....118
- 4.2.1 Función de limpieza y eliminación de cal.....118
- 4.3 Almacenamiento .....118
- 4.3.1 Tapón de agua residual .....119
- 5 Resolución de fallas .....119**
- 5.1 Instrucciones de seguridad.....119
- 5.2 Indicaciones de avería.....119
- 6 Eliminación del aparato usado.....120**
- 6.1 Eliminación del embalaje .....120
- 7 Garantía .....120**

## 1 Generalidades

Lea atentamente la información contenida en este manual para familiarizarse rápidamente con el aparato y poder utilizar sus funciones en toda su capacidad. Su aparato le servirá durante muchos años si lo trata y lo cuida adecuadamente. Esperamos que disfrute de su uso.

## 1.1 Información acerca de este manual

El manual de instrucciones forma parte integrante del HW 770 Advanced (en lo sucesivo denominado aparato) y le proporciona instrucciones importantes para la puesta en marcha, la seguridad, el uso previsto y la conservación del aparato.

El manual del usuario debe guardarse siempre a mano, cerca del aparato. Debe ser leído y utilizado por la persona encargada de:

- la puesta en marcha,
- operación,
- resolución de fallas y/o
- limpieza

del aparato. Guarde este manual de instrucciones en un lugar seguro y facilítelo a las terceras personas que vayan a utilizarlo en el futuro.

## 1.2 Limitación de responsabilidad

La información técnica contenida, datos e indicaciones contenidos en el presente manual para la instalación, operación y conservación se corresponden con los últimos avances técnicos en el momento de la impresión y se publican teniendo en cuenta nuestra experiencia y conocimientos hasta ese momento. Por este motivo no nos hacemos responsables de las indicaciones, ilustraciones o descripciones contenidas en el presente manual del usuario. El fabricante no se hace responsable de los daños causados por

- desobedecimiento de las instrucciones
- uso indebido
- reparaciones indebidas
- modificaciones técnicas, modificaciones del aparato
- uso de piezas de repuesto no autorizadas

No se recomienda realizar modificaciones en el aparato y no están cubiertas por la garantía. Las traducciones se realizan a nuestro buen saber y entender. No nos hacemos responsables de ningún error de traducción, incluso si la traducción hubiera sido realizada por nosotros o por orden nuestra. Por tanto, sólo el texto original en alemán tendrá carácter vinculante.

## 1.3 Derechos de autor (copyright)

Esta documentación está protegida por los derechos de autor. CASO GmbH se reserva todos los derechos, incluida la reproducción fotomecánica, la publicación y distribución mediante procedimientos especiales (p.ej. procesamiento de datos, soporte de datos y redes de datos), ya sea en su totalidad o en parte. Válido salvo errores de contenido y modificaciones técnicas.

## 1.4 Ámbito de suministro

Estos productos vienen de fábrica con los siguientes componentes:

- CASO HW 770 Advanced
- Filtro de agua
- Portafiltros
- Manual del usuario

## 1.5 Desembalaje

Para desembalar el aparato, sáquelo de la caja y retire el material de embalaje. Retire la película protectora de la unidad.

### NOTA

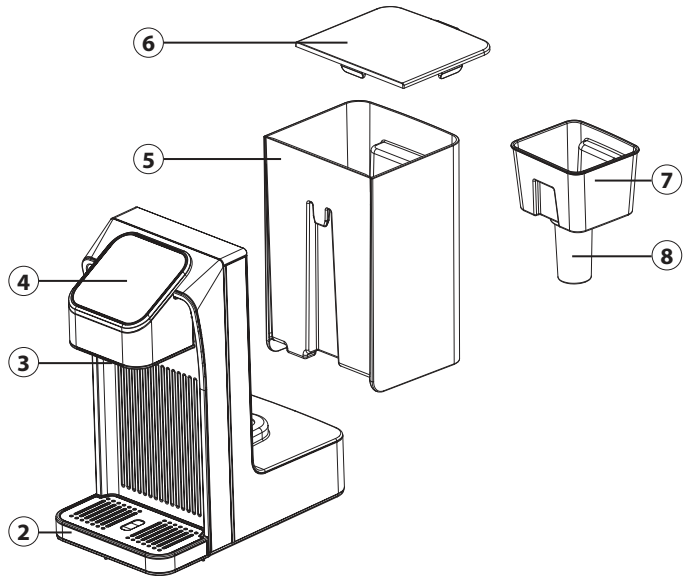
- Si fuera posible, conserve el embalaje original durante el período de garantía para poder embalar el aparato adecuadamente en caso de que requiera hacer uso de la garantía.

## 2 Estructura y funciones

En este capítulo obtendrá importantes indicaciones de seguridad sobre la estructura y el funcionamiento del aparato.

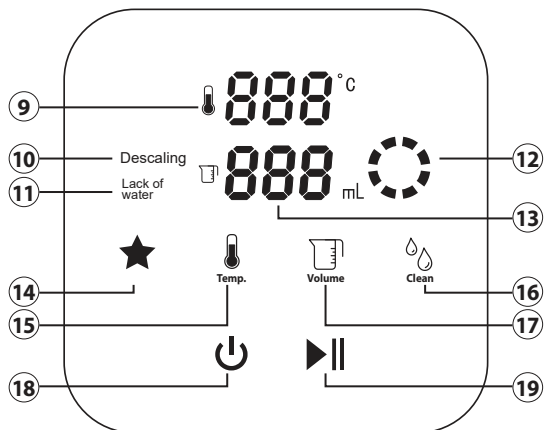
### 2.1 Visión general

- ② bandeja de goteo
- ③ Salida de agua
- ④ Panel de mando táctil
- ⑤ Deposito de agua
- ⑥ Tapa del deposito de agua
- ⑦ Portafiltros
- ⑧ Filtro de agua



### 2.2 Elementos operativos

- ⑨ Indicación de temperatura
- ⑩ Descaling: descalcificar aparato
- ⑪ Lack of water: rellenar depósito de agua
- ⑫ Indicación de progreso
- ⑬ Indicación de volumen de agua



DE  
EN  
NL  
SV  
FR  
IT  
ES  
RU  
PT  
TR

- ⑭ Tecla Favorito: manteniendo pulsada la tecla se puede guardar la temperatura y el volumen de agua ajustados.
- ⑮ Seleccione la temperatura deseada: 000 (temperatura normal del agua), 40°C, 45°C, 50°C, 55°C, 60°C, 65°C, 70°C, 75°C, 80°C, 85°C, 90°C, 95°C, 100°C.
- ⑯ Seleccione la cantidad de agua: 100ml, 150ml, 200ml, 250ml, 300ml, 350ml, 400ml, 000 (flujo continuo de agua)
- ⑰ Para el ajuste de la dureza del agua y el arranque de la función de limpieza y eliminación de cal. (50°C, 80°C, 100°C).
- ⑱ Tecla Encendido / Apagado: encendido y apagado del aparato.
- ⑲ Encendido y apagado del aparato

**⚠ ADVERTENCIA**

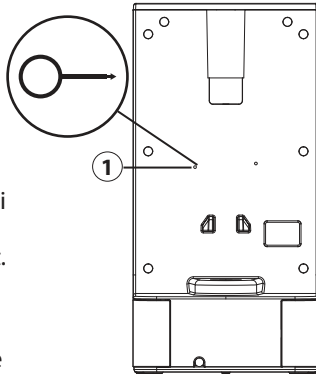
► Atención: puede salir aire caliente del aparato. Precaución: peligro de sufrir quemaduras.

**NOTA**

► Tenga presente que el agua dispensada (a cualquier ajuste de temperatura) no se hierve previamente. Especialmente al preparar alimentos para bebés, recomendamos hervir el agua en una olla durante al menos 3 minutos, enfriarla a temperatura ambiente y verterla seguidamente en el tanque de agua del dispositivo.

### 2.3 Protección contra el sobrecalentamiento & reset

Este aparato está equipado con una protección de sobrecalentamiento. Cuando la temperatura del aparato supera el límite crítico establecido, el aparato corta la alimentación eléctrica por motivos de seguridad. La unidad se puede reactivar pulsando el botón reset (1). Desconecte el enchufe de alimentación antes de resetear. Si el aparato aún siguiera emitiendo agua fría, pulse el botón Reset. Utilice la llave de reset adjunta para el botón de reset.



### 2.4 Placa de especificaciones

La placa de especificaciones con los datos de conexión y de potencia se encuentra en la parte trasera del aparato.

## 3 Operación y funcionamiento

Este capítulo incluye algunos consejos importantes acerca de la operación y el funcionamiento del aparato. Observe dichos consejos para evitar peligros y daños.

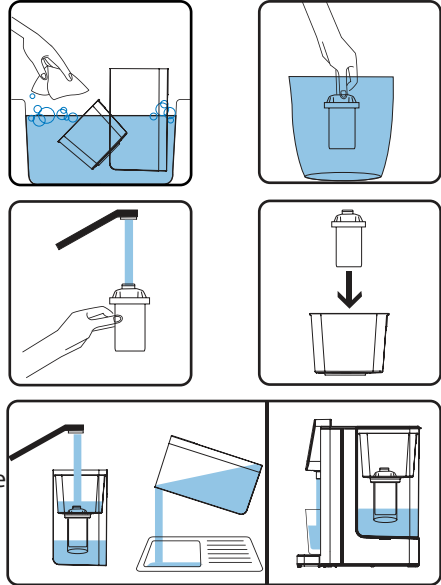
**⚠ ADVERTENCIA**

► No deje el aparato sin vigilancia durante el funcionamiento para poder reaccionar rápidamente ante los peligros.

### 3.1 Antes del primer uso

#### 3.1.1 Preparación del filtro de agua

1. Retire los envases del filtro de agua.
2. Lávese las manos y limpie el tanque de agua así como el recipiente del filtro.
3. Saque el filtro de agua del envoltorio y sumérjalo en agua corriente fresca durante 10 minutos.
4. Enjuague el filtro con agua corriente durante unos 10 segundos.
5. Inserte el filtro en el recipiente del filtro de modo que quede firmemente en su lugar. Para ello, empujelo hacia abajo con un ligero movimiento giratorio y ejerciendo algo de presión.
6. Coloque el recipiente del filtro en el tanque de agua. Haga pasar 1 litro de agua por el filtro 2 ó 3 veces antes de beber el agua.



#### NOTA

- ▶ La vida útil del filtro es de aproximadamente 4-6 semanas de uso normal (alrededor de 150 litros de filtros de agua de total).
- ▶ A pesar del remojo previo, algunas partículas negras de carbón activado pueden escapar del filtro durante su uso. Estas son inocuas.
- ▶ Asegúrese de que la base del filtro permanezca siempre en contacto con el agua y no se seque. Si el filtro se seca, sumérjalo de nuevo en agua durante 10 minutos.
- ▶ No deje el agua en el depósito de agua durante más de 48 horas. Vuelva a llenar el tanque de agua.
- ▶ Mantenga el tanque de agua con el filtro en un lugar fresco y alejado de la luz solar directa.

#### 3.1.2 Preparación del aparato

1. Coloque el dispositivo sobre una superficie estable.
2. Llene el depósito con aproximadamente 1 litro de agua.
3. Coloque un recipiente debajo de la salida donde quepan unos 700 ml de agua.
4. A un ajuste de temperatura 000 y verter unos 300 ml de agua.
5. Ajuste el dispositivo a una temperatura de 100°C y dispense 400 ml de agua.
6. A continuación, ya puede colocar el filtro en el aparato y llenarlo de agua del grifo.
7. El aparato está listo para el funcionamiento.

#### 3.1.3 Ajuste de la dureza del agua





Mantenga pulsada la tecla e **clean**, el display mostrará en Volumen «H1», «H2» o «FIL». «H1» significa agua blanda. Esto significa que después de dispensar 60 litros de agua se ilumina-


rá la indicación «Descale» [Eliminación de cal] en la pantalla. «H2» significa agua dura. Esto significa que después de dispensar 25 litros de agua se iluminará la indicación «Descale» [Eliminación de cal] en la pantalla. Seleccione «FIL» para el uso con filtro de agua. Esto significa que, después de suministrar 150 litros de agua, se encenderá «Descale» en el display.





Clean

Con la tecla  puede alternar entre «H1», «H2» y «FIL», confirme la selección manteniendo pulsada un momento la tecla .

### 3.2 Uso


1. Llene con agua el depósito de agua y puede retirarlo para ello. Vigile la marca máxima.
2. Coloque el tanque de agua en el dispositivo y la tapa del tanque de agua en el mismo.
3. Coloque su taza o similar en la bandeja de goteo. Asegúrese de que la taza esté debajo de la salida de agua.
4. Enchufe el cable de alimentación.
5. Pulse la tecla  para conectar el aparato.



6. Pulse **Temp.** para seleccionar la temperatura deseada y pulse **Volume** para elegir la cantidad de agua.
7. Pulse la tecla  para poner en marcha el aparato. El volumen de agua ajustado fluye de la salida de agua. Si desea detener el flujo de agua vuelva a pulsar . El aparato de detendrá inmediatamente.

#### 3.2.1 Tecla Favorito



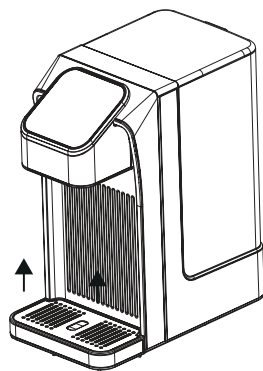
1. Pulse **Temp.** para seleccionar la temperatura deseada y pulse **Volume** para elegir la cantidad de agua.
2. Mantenga pulsada un momento la tecla  El aparato emitirá 3 pitidos y el ajuste quedará registrado en la tecla.

#### NOTA

- ▶ Si solo se dispensa una pequeña cantidad de agua, entonces la temperatura deseada puede diferir. Precalear el recipiente.
- ▶ Las pausas prolongadas pueden causar la formación de depósitos de cal, a pesar de la presencia del filtro. Si esto sucediera, enjuague el aparato con 100 ml de agua a 100 °C.
- ▶ El aparato cuenta con una función de memoria. Los últimos ajustes configurados quedan guardados, incluso en el caso de que el enchufe hubiera sido retirado.
- ▶ La temperatura ambiente que cambia todos los días afecta a la cantidad de agua. Esto puede ser de hasta + - 15 % variar.

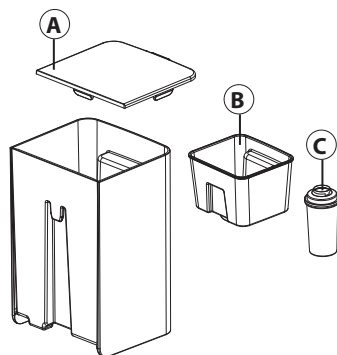
### 3.2.2 Retirar el agua de la bandeja de goteo

1. Cuando la bandeja de goteo esté llena, coja el mango con una mano y la bandeja con la otra.
2. Levántela ligeramente para sacarla.
3. Retire el agua de la bandeja de goteo y vuelva a engancharla en el aparato. Asegúrese de que la bandeja de goteo esté firmemente sujeta al dispositivo.



### 3.2.3 Cambiar el filtro

1. Retire la tapa del depósito de agua (A) y saque el recipiente del filtro (B) con el filtro de agua (C).
2. Siga los pasos descritos en „Preparación del filtro de agua“.



#### NOTA

- Filtro de agua de recambio disponible por separado. Juego de 6 = artículo Caso nº 1841, Juego de 3 = artículo Caso nº 1861

### 3.2.4 Código de error Lo Lack of water

Si el aparato se detiene, suena un pitido, el display muestra el código de error Lo y Lack of water, esto significa que no hay agua en el depósito de agua o es insuficiente. Llene el depósito con agua, prestando atención a la marca MAX.

### 3.2.5 Calibración

Si desea optimizar la temperatura o cantidad del agua dispensada, puede calibrar el aparato. Rellene agua en el depósito hasta la marca MAX. Coloque un recipiente bajo la salida de dispensado, que pueda recoger todo el contenido del depósito.



Mantenga pulsado el botón **Temp.** durante 3 segundos hasta que la pantalla muestre «CAL». Si se muestra el volumen «000», confirme mediante **▶||**. El aparato realizará la calibración y emitirá un pitido al finalizar el proceso.

## 4 Limpieza y conservación

Este capítulo incluye algunos consejos importantes acerca de la limpieza y la conservación del aparato. Tenga presentes las instrucciones y daños por limpieza incorrecta del aparato y asegúrese de que el aparato funciona sin errores.

## 4.1 Instrucciones de seguridad

### PRECAUCIÓN

Tenga presentes las siguientes instrucciones de seguridad antes de comenzar a limpiar el aparato:

- ▶ Antes de limpiar el aparato, desconéctelo de la red de alimentación eléctrica y si no está siendo utilizado, desconéctelo de la toma igualmente.
- ▶ No sumerja el aparato, el cable ni el enchufe en agua ni otros líquidos ni los meta en el lavavajillas.
- ▶ No emplee objetos cortantes como cepillos de metal u otros para la limpieza.

## 4.2 Limpieza

Limpie el aparato con un paño húmedo.

### 4.2.1 Función de limpieza y eliminación de cal

Cuando «Descalc» parpadee en la pantalla, deberá eliminar la cal del aparato como se indica a continuación:

1. Coloque el aparato sin bandeja de goteo y sin filtro de agua.
2. Llene el depósito de agua hasta la marca MAX.
3. Llene el depósito de agua hasta la marca Max. con una mezcla de agua y descalcificador comercial. Consulte la proporción correcta de mezcla en las instrucciones del descalcificador.
4. Coloque un recipiente bajo la salida de dispensado, que pueda recoger todo el contenido del depósito.



5. Pulse **Clean**. La pantalla muestra «50» como valor de temperatura.



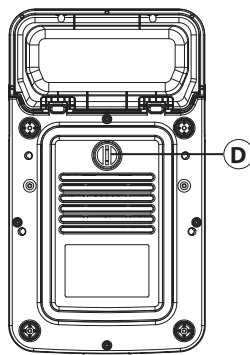
6. En función de las instrucciones del descalcificador, podrá alternar con la tecla **Clean** entre 50°C, 80°C y 100°C.
7. Arranque el proceso mediante **▶||**. El aparato expulsará todo el contenido del depósito y se limpiará y eliminará la cal de su interior.
8. Seguidamente, vierta el agua.
9. Enjuague cuidadosamente el depósito de agua.
10. Llene a continuación el depósito de agua con agua fresca (sin descalcificador) y arranque el aparato, de modo que también se enjuague el descalcificador de las tuberías.

## 4.3 Almacenamiento

Si el aparato no es usado con frecuencia, retire el enchufe de la toma de corriente, límpielo y drene el agua residual del aparato. Vuelva a introducir el aparato en el embalaje original para evitar que los componentes eléctricos se vean afectados por la humedad o resulten dañados.

### 4.3.1 Tapón de agua residual

El tapón de agua residual evita que el agua fluya fuera del aparato. Puede desatornillar el tapón (D) con un desatornillador para que el agua residual pueda salir. A continuación, vuelva a colocar el tapón en el orificio. Atorníllelo de nuevo para que obture la salida.



#### NOTA

- ▶ Extraiga el agua del aparato en el caso de que deba enviarlo al Servicio de Atención al Cliente o antes de un periodo prolongado de inactividad.

## 5 Resolución de fallas

Este capítulo incluye algunos consejos importantes acerca de la localización y resolución de fallas del aparato. Observe dichos consejos para evitar peligros y daños.

### 5.1 Instrucciones de seguridad

#### ⚠ PRECAUCIÓN

- ▶ Las reparaciones de aparatos eléctricos y electrónicos sólo deben realizarse por personal técnico autorizado e instruido por el fabricante.
- ▶ Una reparación indebida podría poner en grave peligro al usuario y causar daños en el aparato.

### 5.2 Indicaciones de avería

En caso de error aparecerá en el display un código de error describiendo la causa del error.

Indicación	Descripción
Descalc	El aparato tiene que ser descalcificado. Proceda en la forma descrita en el capítulo «Función de limpieza y descalcificación».
LO & Lack of Water	No hay agua en el depósito de agua o es insuficiente. Llene el depósito de agua con agua potable fresca, prestando atención a la marca Max.
E0	El aparato tiene un defecto. Contacte con el Servicio de Atención al Cliente.
E1	El aparato tiene un defecto. Contacte con el Servicio de Atención al Cliente.
E4	El aparato tiene un defecto. Contacte con el Servicio de Atención al Cliente.
E5	El aparato tiene un defecto. Contacte con el Servicio de Atención al Cliente.

#### NOTA

- ▶ Si los pasos anteriores no resuelven el problema, póngase en contacto con el servicio de atención al cliente gratuito.
- ▶ Limpie el aparato antes de enviarlo al servicio al cliente.

## 6 Eliminación del aparato usado

Los productos eléctricos y electrónicos usados contienen materiales reutilizables. No obstante, también contienen materiales nocivos, necesarios para su funcionamiento y seguridad. En la basura doméstica, o ante la manipulación indebida, puede ponerse en peligro la salud humana y el medio ambiente. Por tanto, no debe depositar su aparato usado en ningún caso junto con la basura doméstica.



### NOTA

- ▶ Utilice el puesto de recogida más cercano para devolver y reciclar los aparatos electrónicos usados. Infórmese, si fuera preciso, en su ayuntamiento, en el servicio de recogida de basura o en su distribuidor.
- ▶ Guarde su aparato usado, protegido frente al acceso de los niños, para su eliminación.

### 6.1 Eliminación del embalaje

El embalaje protege al aparato frente a daños ocasionados por el transporte. Los materiales de embalaje han sido seleccionados con una filosofía respetuosa con el medio ambiente e idónea a efectos de una correcta eliminación y, por tanto, son reciclables. La devolución del embalaje al ciclo de material ahorra materia prima y reduce la generación de residuos. Por tanto, deposite los materiales de embalaje que no necesite en los puntos de recogida „punto verde“.



## 7 Garantía

Para este producto, ofrecemos a partir de la fecha de compra una garantía de 24 meses por defectos atribuibles a errores de fabricación o materiales. Nuestra garantía tiene validez en Alemania, Austria y los Países Bajos. Para todos los demás países, por favor contáctenos.

Sus derechos de garantía legales según el art. 437 ss. CC no se verán afectados. La reclamación de sus derechos legales por defectos no entraña costes para usted. La garantía no incluye daños causados por manejo o uso inadecuado del dispositivo, o defectos que solo afecten levemente la función o el valor del mismo. Además, quedan excluidos de la garantía las piezas de desgaste, los daños de transporte, en la medida en que no seamos responsables de ellos, así como los daños causados por reparaciones no realizadas por nosotros.

En términos de rendimiento, este dispositivo está diseñado y concebido para uso no profesional (uso doméstico). Cualquier uso profesional solo está cubierto por la garantía en la medida en que sea equiparable a un uso no profesional. No está destinado a un uso profesional más amplio.

En el caso de reclamaciones justificadas, a nuestra discreción, repararemos el dispositivo defectuoso o lo cambiaremos por uno nuevo. Los defectos evidentes deben comunicarse dentro de los 14 días posteriores a la entrega. Queda excluido cualquier otro tipo de reclamación. Para hacer uso de su derecho de garantía, le rogamos que nos contacte antes de devolver el dispositivo (¡siempre con el comprobante de compra!). Encontrará nuestros datos de contacto („garantes“) al principio de estas instrucciones de uso.

## Эксплуатация: оглавление

<b>1</b>	<b>Общие сведения</b> .....	<b>121</b>
1.1	мация о данном руководстве .....	122
1.2	Ограничение ответственности.....	122
1.3	Защита авторского права .....	122
1.4	Объем поставки и проверка после транспортировки .....	122
1.5	Распаковка .....	122
<b>2</b>	<b>Устройство и работа</b> .....	<b>123</b>
2.1	Общее описание.....	123
2.2	Элементы управления .....	123
2.3	Защита от перегрева и сброс.....	124
2.4	Паспортная табличка .....	124
<b>3</b>	<b>Эксплуатация и функционирование</b> .....	<b>124</b>
3.1	Перед первым использованием.....	125
3.1.1	Подготовка фильтра для воды.....	125
3.1.2	Подготовка прибора .....	125
3.1.3	Установка жесткости воды .....	126
3.2	Использование .....	126
3.2.1	Кнопка «Избранное» .....	126
3.2.2	Удаление воды из поддона для сбора капель.....	127
3.2.3	Замена фильтра для воды.....	127
3.2.4	Код ошибки Lo отсутствие воды.....	127
3.2.5	Калибровка.....	127
<b>4</b>	<b>Очистка и уход</b> .....	<b>128</b>
4.2	Очистка и удаление накипи .....	128
4.2.1	Очистка и удаление накипи.....	128
4.3	Хранение .....	129
4.3.1	Герметизирующая пробка.....	129
<b>5</b>	<b>Проблемы и способы их решения</b> .....	<b>129</b>
5.1	Правила техники безопасности .....	129
5.2	Причины неисправностей и их устранение .....	129
<b>6</b>	<b>Утилизация отслужившего прибора</b> .....	<b>130</b>
6.1	Утилизация упаковки.....	130
<b>7</b>	<b>Гарантия</b> .....	<b>130</b>

## 1 Общие сведения

Прочитайте содержащуюся здесь информацию для быстрого ознакомления с прибором, чтобы Вы могли использовать его функции в полном объеме. Ваш прибор прослужит Вам многие годы, если Вы будете обращаться с ним и ухаживать за ним надлежащим образом. Мы желаем Вас много радости при использовании прибора.

## 1.1 мація о данном руководстве

Это руководство по эксплуатации является составной частью водонагревателя CASO Turbo HW 770 Advanced (в дальнейшем именуемой «прибор») и содержит важные указания по вводу в эксплуатацию, технике безопасности, использованию по назначению, а также уходу за прибором. Руководство по эксплуатации должно всегда находиться вблизи прибора. Его необходимо прочесть всем лицам, осуществляющим:

- ввод прибора в эксплуатацию,
- использование,
- устранение неисправностей и/или
- очистку прибора

Сохраните данное Руководство по эксплуатации, при передаче прибора другому лицу передайте вместе с ним Руководство по эксплуатации.

## 1.2 Ограничение ответственности

Все содержащиеся в данном Руководстве по эксплуатации технические сведения, данные и указания по установке, использованию и уходу за прибором актуальны на момент печати и учитывают весь наш опыт и знания. Сведения, рисунки и описания, содержащиеся в данном Руководстве по эксплуатации, не могут являться основанием для каких-либо претензий. Производитель не несет ответственности за ущерб, возникший вследствие:

- несоблюдения указаний, содержащихся в Руководстве по эксплуатации,
- использования прибора не по назначению,
- неправильного ремонта,
- технических изменений, модификаций прибора,
- использования неразрешенных запчастей.

Модификации прибора не рекомендуются и не покрываются гарантией.

Перевод осуществляется самым добросовестным образом. Однако мы не несем ответственности за ошибки в переводе, даже если перевод был выполнен нами или по нашему заказу. Наши обязательства ограничиваются только исходным немецким текстом.

## 1.3 Защита авторского права

Данная документация защищена авторским правом. CASO GmbH сохраняет за собой все права, в том числе право на фотомеханическое воспроизведение, копирование и распространение посредством особых способов (например, обработка данных, носители данных, сети передачи данных), в том числе частичное. Мы оставляем за собой право на внесение содержательных и технических изменений.

## 1.4 Объем поставки и проверка после транспортировки

Стандартная комплектация водонагревателя содержит следующие части:

- CASO HW 770 Advanced
- Фильтр для воды
- Держатель фильтра
- Руководство по эксплуатации

## 1.5 Распаковка

Для распаковки прибора извлеките его из коробки и удалите упаковочный материал. Снимите защитную пленку с устройства.

**ПРИМЕЧАНИЕ**

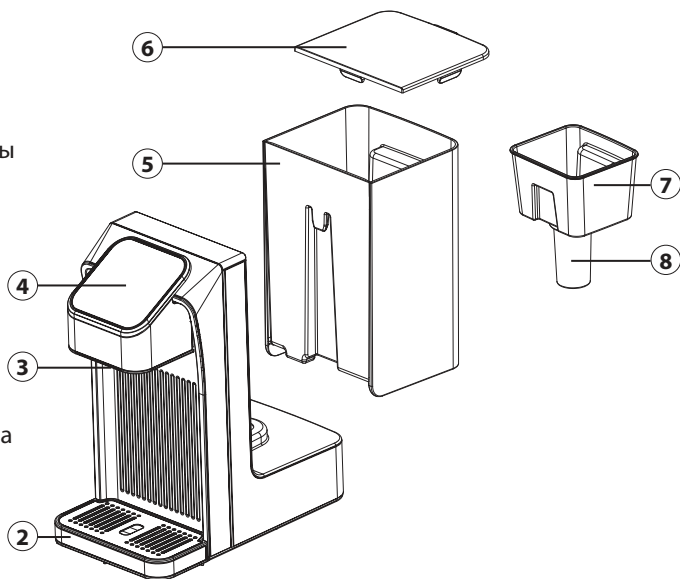
► Если возможно, сохраняйте оригинальную упаковку в течение гарантийного периода прибора, чтобы в гарантийном случае снова можно было упаковать прибор надлежащим образом.

## 2 Устройство и работа

В этой главе содержатся важные указания по устройству и работе прибора.

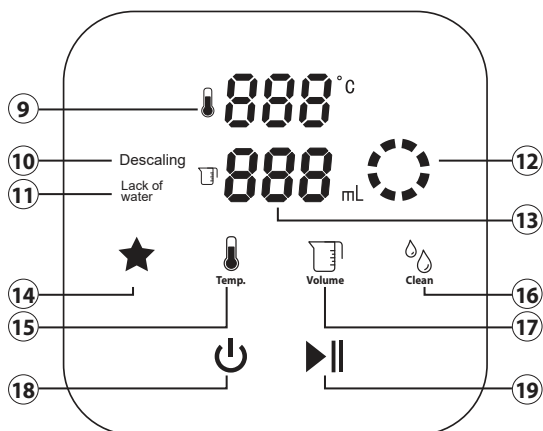
### 2.1 Общее описание

- ② поддон для сбора капель
- ③ Выпускное отверстие для воды
- ④ Сенсорная панель управления
- ⑤ Резервуар для воды
- ⑥ Крышка резервуара для воды
- ⑦ Держатель фильтра
- ⑧ Фильтр для воды



### 2.2 Элементы управления

- ⑨ Индикация температуры
- ⑩ Descaling: очистите прибор от накипи
- ⑪ Lack of water: долейте воду в резервуар для воды
- ⑫ Индикатор процесса нагрева
- ⑬ Индикатор количества воды



DE  
EN  
NL  
SV  
FR  
IT  
ES  
RU  
PT  
TR

- ⑭ Кнопка «Избранное»: при нажатии и удерживании этой кнопки выбранные температура и количество воды сохраняются в памяти прибора.
- ⑮ Кнопка температуры. Установите желаемую температуру: 000 (нормальная температура воды), 40°C, 45°C, 50°C, 55°C, 60°C, 65°C, 70°C, 75°C, 80°C, 85°C, 90°C, 95°C, 100°C.
- ⑯ Кнопка количества воды: установите объем воды: 100 мл, 150 мл, 200 мл, 250 мл, 300 мл, 350 мл, 400 мл, 000 (непрерывный поток воды).
- ⑰ Кнопка очистки: для установки жесткости воды и запуска функции очистки и удаления накипи. (50°C, 80°C, 100°C).
- ⑱ Кнопка вкл./выкл.: включает и выключает прибор.
- ⑲ Кнопка «Старт / Стоп»: запуск и остановка подачи воды.

### **⚠ ПРЕДОСТЕРЕЖЕНИЕ**

- ▶ Внимание, из прибора может выходить горячий пар. Осторожно, опасность ожога!

### **ПРИМЕЧАНИЕ**

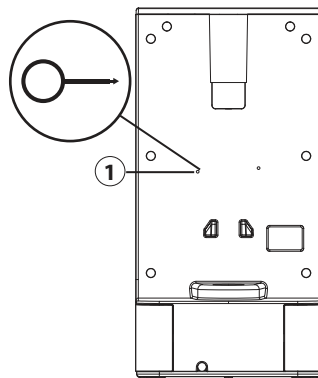
- ▶ Пожалуйста, обратите внимание, что подаваемая вода (при всех настройках температуры) не кипятится заранее. Поэтому особенно при приготовлении детского питания рекомендуется кипятить воду в кастрюле не менее 3 минут, охлаждать ее до комнатной температуры, а затем наливать в резервуар для воды устройства.

## **2.3 Защита от перегрева и сброс**

Прибор оснащен системой защиты от перегрева. Если температура прибора превышает критическую отметку, то прибор в целях безопасности отключает подачу энергии.

С помощью кнопки сброса (1) можно снова активировать прибор. Перед сбросом настроек вытащите вилку из розетки.

Если прибор всё еще выдает только холодную воду, нажмите кнопку сброса. Пожалуйста, используйте для кнопки сброса прилагаемый ключ сброса.



## **2.4 Паспортная табличка**

Паспортная табличка с информацией о подключении к электросети и техническими характеристиками находится на нижней стороне прибора.

# **3 Эксплуатация и функционирование**

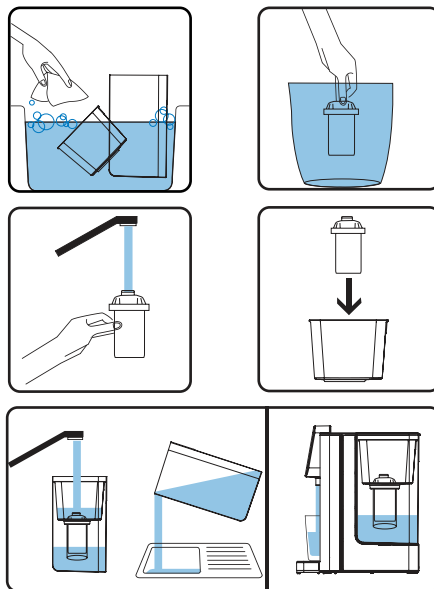
В данной главе приведены важные замечания по эксплуатации прибора. Соблюдайте следующие их, чтобы избежать опасностей и повреждений:

**⚠ ПРЕДОСТЕРЕЖЕНИЕ**

- ▶ Не оставляйте работающий прибор без присмотра, чтобы в случае опасности можно было быстро предпринять необходимые меры.

**3.1 Перед первым использованием****3.1.1 Подготовка фильтра для воды**

1. Удалите с фильтра для воды всю упаковку.
2. Вымойте руки и очистите резервуар для воды и фильтровальную емкость.
3. Выньте фильтр для воды из упаковки и замочите его в чистой водопроводной воде на 10 минут.
4. Промойте фильтр под проточной водой в течение примерно 10 секунд.
5. Вставьте фильтр в фильтровальную емкость, чтобы он был прочно закреплен. Для этого потяните его вниз легким вращательным движением и с некоторым усилием.
6. Поместите фильтровальную емкость в резервуар для воды. Пропустите 1 литр воды через фильтр 2-3 раза, перед тем как пить воду.

**ПРИМЕЧАНИЕ**

- ▶ Срок службы фильтра составляет примерно 4-6 недель при обычном использовании (фильтрация воды общим объемом около 150 л).
- ▶ Несмотря на предварительное замачивание во время использования из фильтра могут выйти несколько черных частиц активированного угля. Они безвредны.
- ▶ Следите за тем, чтобы на дне фильтра всегда была вода и оно не высыхало. Если фильтр высохнет, снова замочите его на 10 минут.
- ▶ Не оставляйте воду в резервуаре для воды более чем на 48 часов. Повторно заполните резервуар для воды.
- ▶ Храните резервуар для воды с фильтром в прохладном месте, защищенном от прямых солнечных лучей.

**3.1.2 Подготовка прибора**


1. Расположите устройство на устойчивой поверхности.
2. Заполните резервуар прим. 1 литром воды.
3. Поставьте под выпускным отверстием емкость объемом прим. 700 мл воды.
4. Слейте из прибора приблизительно 300 мл воды непрерывным потоком с настройкой температуры 000.
5. Установите устройство на температуру 100°C и израсходуйте 400 мл воды.
6. Теперь можно установить фильтр и наполнить прибор свежей водой.
7. Прибор готов к эксплуатации.

### 3.1.3 Установка жесткости воды




Удерживайте кнопку **Clean** нажатой. На дисплее возле объема появится «H1», «H2» или «FIL». «H1» обозначает мягкую воду. Это означает, что на дисплее загорится надпись «Descal» после того, как будет налито 60 литров воды. «H2» означает жесткую воду. Это означает, что на дисплее загорится сообщение «Удаление накипи» после того, как будет налито 25 литров воды. Чтобы использовать прибор с фильтром для очистки воды, выберите «FIL». При этом после отбора 150 литров воды на дисплее будет появляться надпись «Descal».



Кнопкой **Clean** вы можете переключаться между опциями «H1», «H2» и «FIL». Чтобы подтвердить выбор той или иной опции, удерживайте кнопку  нажатой одну секунду.

### 3.2 Использование



1. Наполните емкость для воды водой. Следите за максимальной маркировкой.
2. Поместите резервуар для воды в устройство и наденьте крышку на резервуар для воды.
3. Установите чашку и т.п. на поддон для сбора капель. Следите за тем, чтобы чашка находилась под выпускным отверстием для воды.
4. Вставьте сетевой штекер.
5. Нажмите на кнопку , чтобы включить прибор.



6. Нажмите кнопку **Temp.** чтобы выбрать желаемую температуру, и нажмите



кнопку **Volume** чтобы установить объем воды.

7. Нажмите на кнопку , чтобы запустить рабочий процесс. Из водовыпускного отверстия вытекает выбранное количество воды. Если вы хотите прекратить отбор воды, опять нажмите на кнопку . Вода сразу перестанет вытекать.


#### 3.2.1 Кнопка «Избранное»



1. Нажмите кнопку **Temp.** чтобы выбрать желаемую температуру, и нажмите



кнопку **Volume** чтобы установить объем воды.

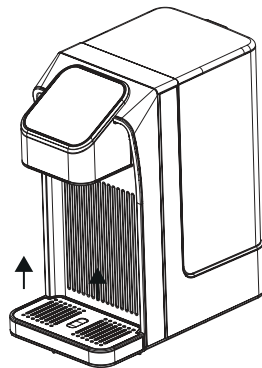
2. Нажмите кнопку  и удерживайте одну секунду. Прибор трижды издаст звуковой сигнал, и для кнопки сохранится выбранная опция.

**ПРИМЕЧАНИЕ**

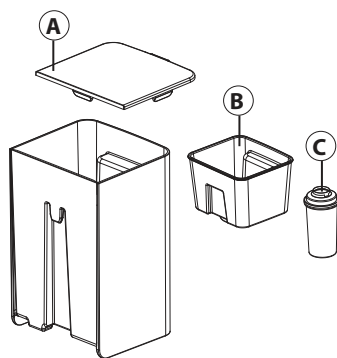
- ▶ Если наливается небольшое количество воды, желаемая температура может отличаться. Разогрейте сосуд.
- ▶ Если прибор не использовался в течение длительного времени, несмотря на водяной фильтр, на нем может образоваться накипь. В этом случае пропустите через прибор 100 мл при температуре 100 °С.
- ▶ Прибор оснащен функцией запоминания. Он «запоминает» последние настройки даже при извлечении штепсельной вилки из розетки.
- ▶ Температура окружающей среды меняется каждый день. Это приводит к разному количеству воды. Может варьироваться до + - 15%.

**3.2.2 Удаление воды из поддона для сбора капель**

1. Если поддон для сбора капель наполнился, удерживайте одной рукой прибор, а другой – поддон для сбора капель.
2. Слегка приподнимите, чтобы вытащить.
3. Вылейте воду из поддона для сбора капель, а затем вставьте его обратно в прибор. Убедитесь, что поддон для сбора капель надежно установлен на устройстве.

**3.2.3 Замена фильтра для воды**

1. Снимите крышку резервуара для воды (A) и выньте фильтровальную емкость (B) с фильтром для воды (C).
2. Выполните шаги, описанные в разделе «Подготовка фильтра для воды».

**ПРИМЕЧАНИЕ**

- ▶ Сменный фильтр для воды продается отдельно. Комплект из 6 штук = номер изделия Caso 1841  
Комплект из 3 штук = номер изделия Caso 1861.


**3.2.4 Код ошибки Lo отсутствие воды**

Если отдача воды прекращается, раздается звуковой сигнал, а на дисплее появляется код Lo и Lack of water, это означает, что в резервуаре для воды слишком мало или вообще нет воды. Залейте в резервуар для воды чистую воду не выше отметки «MAX.».

**3.2.5 Калибровка**

Если вы хотите оптимизировать температуру или объем воды, вы можете откалибровать прибор. Заполните бак для воды до отметки max. Поместите емкость под носиком, в которую можно собрать все содержимое емкости для воды.



Нажмите и удерживайте кнопку **Temp.** в течение 3 секунд, пока не отобразится «CAL». Когда отображается объем «000», нажмите  для подтверждения. Прибор выполнит калибровку и подаст звуковой сигнал по окончании процесса.

## 4 Очистка и уход

В данном разделе Вы получите важные указания по удалению загрязнений и по уходу за изделием. Соблюдайте их, чтобы избежать вследствие неправильно произведенного удаления загрязнений и для обеспечения исправного функционирования изделия.

### **ВНИМАНИЕ**

Прежде чем приступить к очистке прибора, примите к сведению нижеприведенные указания по безопасности:



- ▶ Контейнеры для вакуумирования необходимо очищать от загрязнений после каждого использования. Контейнер, который не содержится в чистоте, может вызвать опасное состояние изделия, а также развитие грибков и бактерий.
- ▶ Не пользуйтесь едкими или имеющими абразивные свойства чистящими средствами, а также не применяйте растворитель.
- ▶ Не пытайтесь отскоблить прочно приставшие загрязнения твердыми предметами.

### 4.2 Очистка и удаление накипи

Протрите прибор влажной тканью.

#### 4.2.1 Очистка и удаление накипи

Если на дисплее мигает сообщение “Descale” (Удаление накипи), значит прибор необходимо очистить от накипи. Выполните следующие действия:

1. Установите прибор без поддона для сбора капель и водяного фильтра.
2. Наполните резервуар для воды до отметки **max**.
3. Залейте в резервуар для воды смесь из воды и любого подходящего средства для удаления накипи из имеющихся в продаже до отметки «**Max**» на резервуаре для воды. В инструкции по применению средства для удаления накипи найдите правильную пропорцию смешивания.
4. Поместите емкость под носиком, в которую можно собрать все содержимое емкости для воды.
5.  **clean** Нажмите кнопку. На дисплее отображается температура «50».
6.  Кнопкой **clean** вы можете переключаться между значениями 50°C, 80°C и 100°C, чтобы выполнить указания в инструкции по применению средства для удаления накипи.

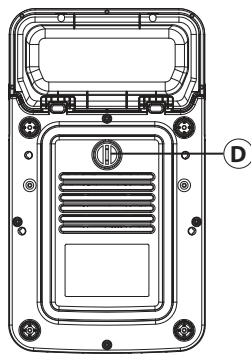
7. Начните процесс с ►II. Прибор выдает все содержимое резервуара для воды, после чего производится очистка и удаление накипи.
8. После завершения процесса удаления накипи вылейте воду.
9. Тщательно промойте резервуар для воды.
10. Потом залейте чистую воду (без средства для удаления накипи) в резервуар для воды и запустите рабочий процесс, чтобы средство для удаления накипи вымылось из трубок / шлангов.

### 4.3 Хранение

Если прибор используется не часто, после использования достаньте штепсельную вилку из розетки, очистите прибор и слейте воду. Поместите прибор в оригинальную упаковку, чтобы не допустить намокания и повреждения электрических деталей.

#### 4.3.1 Герметизирующая пробка

Герметизирующая пробка не дает воде вытекать из прибора. Вы можете выкрутить пробку (D) отверткой, чтобы остатки воды вытекли. Затем снова вставьте пробку в отверстие. Закрутите ее, чтобы она герметизировала слив.



#### ПРИМЕЧАНИЕ

- Сливайте воду из прибора перед отправкой в сервисную службу или перед периодом продолжительного неиспользования.

## 5 Проблемы и способы их решения

В данной главе содержатся важные замечания по эксплуатации прибора. Соблюдайте следующие указания, чтобы избежать опасностей и повреждений.

### 5.1 Правила техники безопасности

#### ⚠ ВНИМАНИЕ

- Ремонт электроприборов разрешено осуществлять только квалифицированным специалистам, прошедшим обучение у производителя.
- Ненадлежащий ремонт может привести к значительным опасностям для пользователя и к повреждениям прибора.

### 5.2 Причины неисправностей и их устранение

В случае ошибки на дисплее появляется код ошибки, указывающий на ее причину.

Индикация	Описание
Descale	Прибор надо очистить от накипи. Выполните действия, описанные в главе «Функция очистки и удаления накипи».
LO & Lack of Water	В резервуаре для воды слишком мало или нет воды. Залейте в резервуар для воды чистую воду не выше отметки «Max.».

DE

EN E0 | Прибор неисправен. Свяжитесь с сервисной службой.

NL E1 | Прибор неисправен. Свяжитесь с сервисной службой.

SV E4 | Прибор неисправен. Свяжитесь с сервисной службой.

FR E5 | Прибор неисправен. Свяжитесь с сервисной службой.

IT

ES

RU

PT

TR

**ПРИМЕЧАНИЕ**

- ▶ Если с помощью описанных выше шагов решить проблему не удалось, обратитесь, пожалуйста, в сервисную службу.
- ▶ Очистите машину перед отправкой в сервисную службу.

**6 Утилизация отслужившего прибора**

Отслужившие электрические и электронные приборы содержат еще много ценных материалов. Но они содержат также и вредные вещества, которые были необходимы для их работы и безопасности. В бытовых отходах или при неправильном обращении они могут быть опасны для здоровья людей и окружающей среды. Поэтому ни в коем случае не выбрасывайте отслуживший прибор в бытовые отходы.

**ПРИМЕЧАНИЕ**

- ▶ Для утилизации отслуживших электрических и электронных приборов воспользуйтесь сборными пунктами, организованными в месте Вашего проживания. При необходимости соответствующую информацию можно получить в городской администрации, службе вывоза мусора или у продавца.
- ▶ Позаботьтесь о безопасном хранении Вашего отслужившего прибора в недоступном для детей месте до его вывоза.

**6.1 Утилизация упаковки**

Упаковка защищает прибор от повреждений при транспортировке. Упаковочные материалы выбираются с учетом экологичности и техники утилизации и поэтому пригодны для переработки. Возврат упаковки в оборот материалов экономит сырье и сокращает отходы. Сдавайте ненужные упаковочные материалы в приемные пункты системы утилизации „Зеленая точка“.

**7 Гарантия**

Мы предоставляем на данный прибор гарантию сроком 24 месяца с момента покупки, которая распространяется на дефекты материалов и производственные дефекты. Данная гарантия действительна для таких стран как Германия, Австрия и Нидерланды. Для получения гарантии в других странах, пожалуйста, свяжитесь с нами. Ваши права гарантированы соответствии со ст. 437 и далее. При этом останется в силе Гражданский кодекс Германии (BGB). Вы бесплатно можете воспользоваться своими законными гарантийными правами. Гарантия не распространяется на повреждения, возникшие в результате неправильного

обращения или использования прибора, а также на неисправности, которые оказывают незначительное влияние на функции или стоимость прибора. Кроме того, гарантия не распространяется на детали, подверженные стандартному износу, на повреждения, возникшие при транспортировке (поскольку мы не несем за нее ответственности), а также повреждения, вызванные ремонтом, выполненным сторонними организациями.

Данный прибор был разработан для некоммерческого (бытового) использования и его характеристики предназначены для удовлетворения соответствующих потребностей. Гарантийные обязательства распространяются на коммерческое использование прибора только в том случае, если оно сравнимо с домашним использованием. Данный прибор не предназначен для любого иного коммерческого использования. В случае возникновения законных жалоб мы можем отремонтировать поврежденный прибор либо заменить его на аналогичный исправный прибор по нашему усмотрению. О явных дефектах и повреждениях следует сообщить нам в течение 14 дней с момента доставки товара. Любые дальнейшие претензии исключены.

При предъявлении претензии по гарантии, пожалуйста, свяжитесь с нами, прежде чем вернуть товар (наличие чека, подтверждающего факт покупки, обязательно!). Наши контактные данные («Гарант») указаны в начале настоящего Руководства по эксплуатации.

# Índice Utilização

<b>1</b>	<b>Informações gerais</b> .....	<b>132</b>
1.1	Informações sobre este manual .....	133
1.2	Limitação de responsabilidade .....	133
1.3	Direitos de autor (copyright) .....	133
1.4	Escopo de fornecimento .....	133
1.5	Desembalar .....	133
<b>2</b>	<b>Estrutura e funções</b> .....	<b>134</b>
2.1	Panorâmica do aparelho .....	134
2.2	Painel de controle .....	134
2.3	Proteção contra sobreaquecimento e reinicialização .....	135
2.4	Placa de identificação .....	135
<b>3</b>	<b>Funcionamento e utilização</b> .....	<b>135</b>
3.1	Antes da primeira utilização .....	136
3.1.1	Preparação do filtro de água .....	136
3.1.2	Preparação do aparelho .....	136
3.1.3	Definir o grau de dureza da água .....	136
3.2	Colocação em funcionamento .....	137
3.2.1	Atribuir o botão "Fav" .....	137
3.2.2	Esvaziar a bandeja de recolha de pingos .....	138
3.2.3	Substituição do filtro de água .....	138
3.2.4	Código de erro Lo Lack of water .....	138
3.2.5	Calibração .....	138
<b>4</b>	<b>Limpeza e conservação</b> .....	<b>138</b>
4.1	Instruções de segurança .....	139
4.2	Limpeza e descalcificação .....	139
4.2.1	Função de limpeza e descalcificação .....	139
4.3	Armazenamento .....	139
4.3.1	Tampão de água residual .....	140
<b>5</b>	<b>Resolução de falhas</b> .....	<b>140</b>
5.1	Instruções de segurança .....	140
5.2	Sinais de avaria .....	140
<b>6</b>	<b>Eliminação do aparelho usado</b> .....	<b>141</b>
6.1	Descarte da embalagem .....	141
<b>7</b>	<b>Garantia</b> .....	<b>141</b>

## 1 Informações gerais

Por favor, leia atentamente as informações contidas neste manual para rapidamente, familiarize-se com o aparelho e usar suas funções em plena capacidade.

O seu aparelho irá atendê-lo por muitos anos se usar correta e o conservar devidamente. Desejamos-lhe muita satisfação durante o uso.

## 1.1 Informações sobre este manual

Este manual de instruções faz parte do dispensador de água quente turbo HW 770 Advanced da CASO (adiante designado por aparelho) ele fornece instruções importantes para a montagem, segurança, uso adequado e a conservação do aparelho. Manual do usuário deve ser mantido sempre à mão perto do aparelho. Deve ser lido e usado pela pessoa responsável:

- Ligar,
- resolução de falhas e / ou
- Operação,
- limpeza do aparelho

da unidade é colocada em funcionamento.

Guarde estas instruções em lugar seguro e disponibilize aos terceiros que irão usá-lo no futuro.

## 1.2 Limitação de responsabilidade

As informações técnicas contidas e as indicações de dados deste manual para a instalação, operação e conservação correspondem com os últimos avanços técnicos no momento da impressão e está publicado tendo em conta a nossa experiência e conhecimento na época. Por este motivo nós não somos responsáveis pelos sinais, ilustrações ou descrições contidas neste manual do usuário. O fabricante não é responsável pelos danos causados por:

- Descumprimento das regras
- Uso indevido
- Reparações indevidas
- Modificações técnicas na unidade
- Uso de peças de reposição não autorizadas
- Utilização de acessórios não autorizados

Não é recomendado fazer modificações no aparelho, elas não são cobertos pela garantia.

As traduções são feitas para o nosso know-how e compreensão. Não nos responsabilizamos por quaisquer erros de tradução, mesmo que a tradução seja feita por nós ou por nossa ordem. Portanto, apenas o texto original em alemão terá carácter vinculativo.

## 1.3 Direitos de autor (copyright)

Esta documentação é protegida por direitos de autor. CASO GmbH reserva-se todos os direitos, incluindo a reprodução fotomecânica, publicação e distribuição por meio de procedimentos especiais (por exemplo, processamento de dados, dados e suporte a redes de dados), no todo ou em parte. Válido exceto erros de conteúdo e modificações técnicas.

## 1.4 Escopo de fornecimento

Os artigos são fornecidos com os seguintes componentes como padrão:

- CASO HW 770 Advanced
- Filtro de água
- Suporte do filtro
- Manual do usuário

## 1.5 Desembalar

Para desembalar o aparelho, retire-o da caixa e remova o material de embalagem. Retire a película de proteção do aparelho.

### NOTA

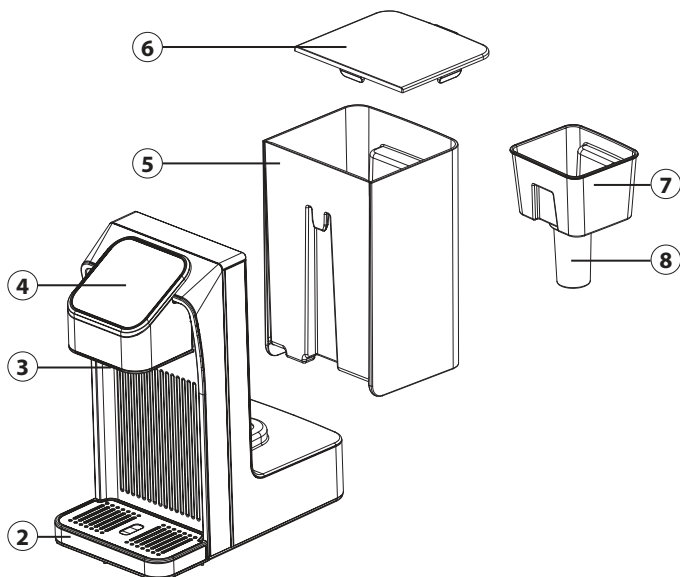
- ▶ Se possível, mantenha a embalagem original durante o período de garantia do aparelho, para poder voltar a embalar corretamente o aparelho em caso de reclamação da garantia.

## 2 Estrutura e funções

Este capítulo inclui algumas dicas importantes sobre a estrutura e o funcionamento do aparelho.

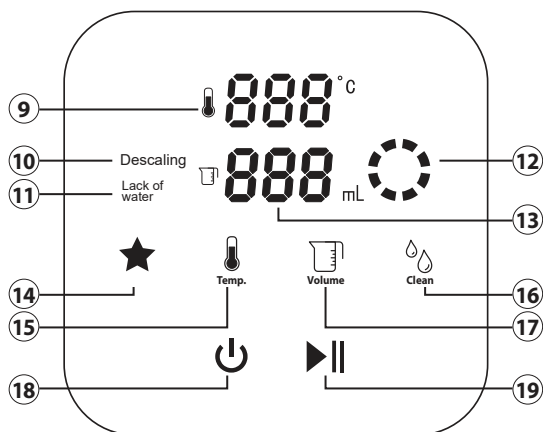
### 2.1 Panorâmica do aparelho

- ② Bandeja de recolha de pingos
- ③ Saída de água
- ④ Painel de comando tátil
- ⑤ Depósito de água
- ⑥ Tampa do depósito de água
- ⑦ Suporte do filtro
- ⑧ Filtro de água



### 2.2 Painel de controle

- ⑨ Indicação da temperatura
- ⑩ Descaling: descalcifique o aparelho
- ⑪ Lack of water: reabasteça o depósito de água
- ⑫ Indicação de progresso
- ⑬ Indicação da quantidade de água



- 14 Botão de favorito: pode guardar uma temperatura e um volume de água definidos premindo e mantendo premido o botão.
- 15 Botão de temperatura: defina a temperatura desejada: 000 (temperatura normal da água), 40°C, 45°C, 50°C, 55°C, 60°C, 65°C, 70°C, 75°C, 80°C, 85°C, 90°C, 95°C, 100°C.
- 16 Botão de volume: defina a quantidade de água: 100ml, 150ml, 200ml, 250ml, 300ml, 350ml, 400ml, 000 (fluxo de água contínuo).
- 17 Botão Clean: para regular o grau de dureza da água e iniciar a função de limpeza e descalcificação (50°C, 80°C, 100°C).
- 18 Botão ON/OFF: para ligar e desligar o aparelho.
- 19 Botão Start/Stop: para iniciar e parar a saída de água.

**AVISO**

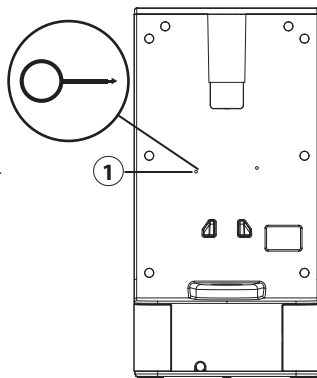
- Cuidado! Pode sair vapor quente do aparelho. Cuidado! Perigo de queimaduras!

**NOTA**

- Assegure-se de que a água dispensada (em todas as definições de temperatura) não tenha sido previamente fervida. Para a preparação de alimentos para bebés, em particular, recomendamos que ferva a água numa panela durante pelo menos 3 minutos, a arrefeça à temperatura ambiente e, de seguida, a deite no depósito de água do aparelho.

### 2.3 Proteção contra sobreaquecimento e reinicialização

O aparelho está equipado com uma proteção contra sobreaquecimento. Se a temperatura do aparelho ultrapassar o limite crítico, o aparelho desliga a alimentação elétrica por razões de segurança. O aparelho pode ser reativado premindo o botão de reinicialização (1). Retire a ficha de rede antes do procedimento de reinicialização. Se o aparelho só dispensar água fria, prima o botão de reinicialização. Utilize a chave de reinicialização fornecida para o botão de reinicialização.



### 2.4 Placa de identificação

A placa de características com os dados de ligação e de desempenho encontra-se na parte inferior do aparelho.

## 3 Funcionamento e utilização

Este capítulo inclui algumas dicas importantes sobre o funcionamento e a operação do dispositivo. Observar essas dicas para evitar danos e perigos.

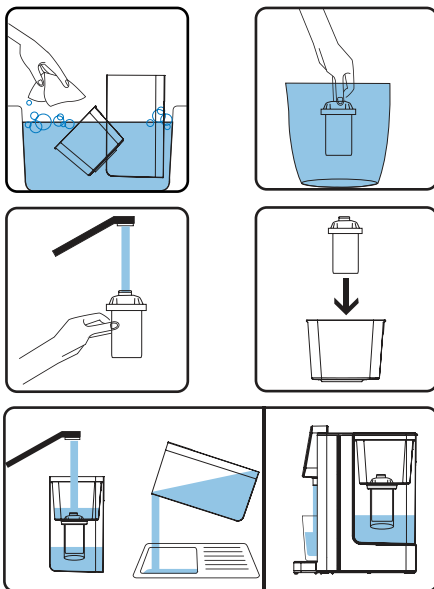
**AVISO**

- Não deixe o aparelho sem vigilância durante o funcionamento, para que possa intervir rapidamente em caso de perigo.

### 3.1 Antes da primeira utilização

#### 3.1.1 Preparação do filtro de água

1. Retire a embalagem completa do filtro de água.
2. Lave as mãos e limpe o depósito de água e o suporte do filtro.
3. Retire o filtro de água da embalagem e mergulhe-o em água fresca da torneira durante 10 minutos.
4. Lave o filtro com água corrente durante cerca de 10 segundos.
5. Insira o filtro no suporte do filtro de modo a que fique bem fixo. Para isso, empurre-o para baixo com um ligeiro movimento de torção e um pouco de pressão.
6. Insira o suporte do filtro no depósito de água. Deixe passar 1 litro de água pelo filtro 2 a 3 vezes antes de beber a água.



#### NOTA

- ▶ A vida útil do filtro de água é de aproximadamente 4-6 semanas com uma utilização normal (filtrando um total de cerca de 150 litros de água).
- ▶ Apesar da imersão prévia, algumas partículas pretas de carvão ativado podem sair do filtro durante a utilização. Estas são inofensivas.
- ▶ Certifique-se de que a base do filtro permanece sempre em contacto com a água e não seca. Se o filtro secar, mergulhe-o novamente durante 10 minutos.
- ▶ Não deixe a água no depósito de água durante mais de 48 horas. Reabasteça o depósito de água.
- ▶ Guarde o depósito de água com o filtro num local fresco e mantenha-o afastado da luz solar direta.

#### 3.1.2 Preparação do aparelho

1. Coloque o aparelho numa superfície estável.
2. Encha o depósito com cerca de 1 litro de água.
3. Coloque um recipiente com capacidade para cerca de 700 ml de água debaixo da saída.
4. Deixe o aparelho dispensar cerca de 300 ml de água à temperatura 000.
5. Regule o aparelho para a temperatura de 100°C e deixe sair 400 ml de água.
6. A seguir pode colocar o filtro e encher o aparelho com água fresca.
7. O aparelho está pronto a ser utilizado.



#### 3.1.3 Definir o grau de dureza da água




Prima e mantenha premido o botão **Clean** o display indica "H1", "H2" ou "FIL" para o volume. "H1" significa água macia. Isso significa que a indicação "Descalc" se acende no display depois de saírem 60 litros de água. "H2" significa água dura. Isso significa que a indicação





“Descalc” se acende no display depois de saírem 25 litros de água. Defina “FIL” para a utilização com filtro de água. Isso significa que a indicação “Descalc” se acende no display depois de saírem 150 litros de água.






Pode utilizar o botão  para alternar entre “H1”, “H2” e “FIL”. Confirme a sua seleção mantendo o botão  premido durante alguns instantes.

**3.2 Colocação em funcionamento**

1. Encha o depósito de água com água. Preste atenção à marca máxima.
2. Coloque o depósito de água no aparelho e coloque a tampa do depósito de água no depósito de água.
3. Coloque a sua chávena ou algo semelhante na bandeja de recolha de pingos. Certifique-se de que a chávena está debaixo da saída de água.
4. Insira a ficha de alimentação na tomada.
5. Prima o botão  para ligar o aparelho.

6. Utilize o botão  Temp. para definir a temperatura pretendida e a quantidade  Volume de água pretendida.
7. Prima o botão  para iniciar o aparelho. A quantidade de água definida flui da saída de água. Se quiser parar o fluxo de água, volte a premir . O aparelho para imediatamente.

**3.2.1 Atribuir o botão “Fav.”**

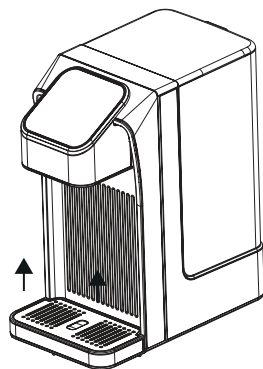
1. Utilize o botão  Temp. para definir a temperatura pretendida e a quantidade  Volume de água pretendida.
2. Prima e mantenha premido o botão  durante alguns instantes. O aparelho emite 3 sinais sonoros e a predefinição é guardada no botão.

**NOTA**

- ▶ Se deixar dispensar uma pequena quantidade de água, a temperatura pretendida pode ser diferente. Pré-aqueça o recipiente.
- ▶ Se não utilizar o aparelho durante muito tempo, pode haver formação de resíduos de calcário apesar do filtro de água. Neste caso, lave o aparelho com 100 ml a 100°C.
- ▶ O aparelho tem uma função de memória. As últimas definições ficam guardadas mesmo que a ficha seja retirada.
- ▶ A variação diária da temperatura ambiente influencia a quantidade de água que recebe. Este valor pode variar até +- 15%.

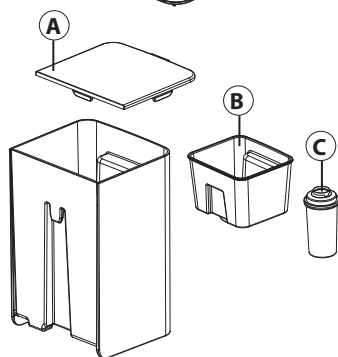
### 3.2.2 Esvaziar a bandeja de recolha de pingos

1. Se a bandeja de recolha de pingos estiver cheia, segure bem o aparelho com uma mão e a bandeja de recolha de pingos com a outra.
2. Levante-a ligeiramente para a retirar.
3. Retire a água da bandeja de recolha de pingos e volte a encaixá-la no aparelho. Certifique-se de que a bandeja de recolha de pingos está bem fixa no aparelho.



### 3.2.3 Substituição do filtro de água

1. Retire a tampa do depósito de água (A) e retire o recipiente do filtro (B) com o filtro de água (C).
2. Siga os passos descritos em "3.1.1 Preparação do filtro de água".



#### NOTA

- Filtro de água de substituição disponível em separado. Conjunto de 6 = n.º de artigo Caso 1841, conjunto de 3 = n.º de artigo Caso 1861

### 3.2.4 Código de erro Lo Lack of water

Se o aparelho parar, se soar um sinal sonoro e se o display mostrar o código de erro Lo e Lack of water, isso significa que há pouca ou nenhuma água no depósito de água. Encha o depósito de água com água, tendo em atenção a marca MAX.

### 3.2.5 Calibração

Se quiser otimizar a temperatura ou a quantidade da água dispensada, pode calibrar o aparelho. Encha o depósito até à marca máxima.

Coloque um recipiente debaixo da saída que possa conter todo o conteúdo do depósito.



Prima e mantenha premido o botão **Temp.** durante 3 segundos até o display indicar "CAL". Quando o volume "000" for indicado, confirme com ►||. O aparelho efetua a calibração e emite um sinal sonoro quando o processo está concluído.

## 4 Limpeza e conservação

Este capítulo inclui importantes sobre as dicas limpeza e a conservação do aparelho. Ter em mente as instruções e danos por limpeza inadequada do dispositivo e certifique-se de que o dispositivo funciona sem erros.

## 4.1 Instruções de segurança

### CUIDADO

Tenha em mente as seguintes instruções de segurança antes de limpar o aparelho:

- ▶ Desligar o aparelho da tomada de corrente antes de o limpar e quando não estiver a ser utilizado.
- ▶ Não mergulhe o aparelho, o cabo e a ficha em água ou noutros líquidos e não os coloque na máquina de lavar louça.
- ▶ Não utilizar uma escova metálica ou outros objectos afiados e abrasivos para a limpeza.

## 4.2 Limpeza e descalcificação

Limpe o aparelho com um pano húmido.

### 4.2.1 Função de limpeza e descalcificação

Se a indicação "Descalc" piscar no display, o aparelho precisa de ser descalcificado. Proceda da seguinte forma:


1. Instale o aparelho sem bandeja de recolha de pingos e sem filtro de água.
2. Encha o depósito com água até à marca máxima.
3. Encha o depósito de água com uma mistura de água e descalcificante comercial até à marca máxima do depósito de água. Leia as instruções do descalcificante para saber a proporção correta de mistura.
4. Coloque um recipiente debaixo da saída que possa conter todo o conteúdo do depósito.



5. Prima o botão **Clean**. O display indica "50" como temperatura.
6. Consoante as instruções do descalcificador, pode alternar entre 50°C, 80°C e 100°C



com o botão **Clean**.

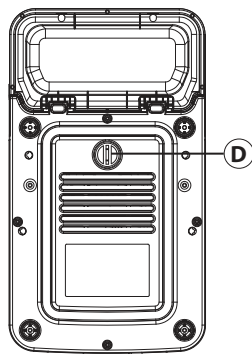
7. Inicie o processo com . O aparelho dispensa todo o conteúdo do depósito, sendo limpo e descalcificado.
8. Em seguida, deite a água fora.
9. Enxague cuidadosamente o depósito de água.
10. De seguida, encha o depósito de água com água fresca (sem descalcificador) e ponha o aparelho a funcionar para que o descalcificador também seja enxaguado dos tubos.

## 4.3 Armazenamento

Se o aparelho não for utilizado com frequência, retire a ficha da tomada, limpe-o e escoe a água residual do aparelho. Coloque o aparelho na sua embalagem de origem para evitar que os componentes elétricos fiquem húmidos ou danificados.

### 4.3.1 Tampão de água residual

O tampão de água residual impede a saída de água do aparelho. Pode desapertar o tampão (D) com uma chave de fendas para que a água residual possa escoar. Em seguida, volte a colocar o tampão na abertura. Volte a apertar de forma a vedar o escoamento.



#### NOTA

- ▶ Retire a água do aparelho se tiver de o enviar para o serviço de apoio ao cliente ou antes de um longo período de não utilização.

## 5 Resolução de falhas

Este capítulo inclui algumas dicas importantes sobre as falhas do aparelho a solução de problemas de. Siga estas dicas para evitar danos e perigos.

### 5.1 Instruções de segurança

#### CUIDADO

- ▶ Reparação de equipamentos eléctricos e electrónicos deve ocorrer somente por pessoal autorizado e treinado pelo fabricante.
- ▶ Reparação inadequada poderia pôr em perigo o usuário e causar danos ao dispositivo.

### 5.2 Sinais de avaria

Em caso de anomalia, no display é indicado um código de erro que descreve a causa do erro.

Indicação	Descrição
Descale	O aparelho precisa de ser descalcificado. Proceda como descrito no capítulo "Função de limpeza e descalcificação".
LO & Lack of Water	Há pouca ou não há água no depósito de água. Encha o depósito de água com água potável fresca e preste atenção à marca Max.
E0	Existe um defeito no aparelho. Contacte o serviço de apoio ao cliente.
E1	Existe um defeito no aparelho. Contacte o serviço de apoio ao cliente.
E4	Existe um defeito no aparelho. Contacte o serviço de apoio ao cliente.
E5	Existe um defeito no aparelho. Contacte o serviço de apoio ao cliente.

#### NOTA

- ▶ Se os passos mostrados acima não conseguirem resolver o problema, entre em contacto com o atendimento ao cliente.
- ▶ **Limpar o aparelho antes de o enviar para o centro de assistência.**

## 6 Eliminação do aparelho usado

Os produtos eléctricos e electrónicos usados contêm materiais reutilizáveis. No entanto, eles também contêm materiais nocivos necessários para sua operação e segurança. No lixo doméstico, ou antes a manipulação imprópria, coloca e em perigo a saúde humana e o ambiente. Portanto, não coloque seu aparelho usado em qualquer lixo doméstico.



### NOTA

- ▶ Use os pontos de recolha de aparelhos eletricos e eletronicos – Eletrão. Contate as autoridades locais afim de saber quando e onde deve entregar o seu aparelho
- ▶ Armazenamento e eliminação de seu aparelho usado, protegendo contra o acesso de crianças.

### 6.1 Descarte da embalagem

A embalagem protege o aparelho contra danos causados pelo transporte. Os materiais de embalagem foram seleccionados com uma filosofia adequada para efeitos de uma eliminação correcta e respeitosa com o meio ambiente e, portanto, são recicláveis. O retorno do material de embalagem ao ciclo matéria-prima economiza e reduz a geração de resíduos. Portanto, deposite os materiais de embalagem que não necessita nos pontos de recolha, „ponto verde“.



## 7 Garantia

Atribuimos a este produto uma garantia de 24 meses a partir da data de venda, para defeitos de fabrico ou de material. A nossa garantia aplica-se à Alemanha, à Áustria e aos Países Baixos. Para todos os outros países, contacte-nos.

Os seus direitos legais de garantia de acordo com o § 437 e seguintes do Código Civil alemão não são afetados por isso. O exercício dos seus direitos legais em matéria de defeitos é gratuito para si. Esta garantia não inclui danos resultantes do uso ou manuseio improprio, nem por danos que não impeçam o funcionamento correto ou afetem o valor do aparelho. Consumíveis, danos de transporte que não sejam atribuíveis ao fabricante e danos resultantes de reparações efetuadas por pessoas não autorizadas estão excluídos desta garantia.

Este aparelho foi concebido para uma utilização domestica e os seus parâmetros de funcionamento correspondem ao expectável para tal utilização. O seu uso num contexto comercial só será abrangido pela garantia caso seja resultado de uma utilização comparável a domestica. Este aparelho não é destinado para uso industrial.

No evento da reclamação ser justificada iremos proceder a sua reparação ou substituição por um aparelho novo. Todas as avarias detetadas devem ser comunicadas no espaço de 14 dias após a entrega. Todas as reclamações posteriores serão excluídas desta garantia.

De modo a poder ativar a sua garantia, por favor entrar em contacto connosco antes de proceder a devolução do aparelho (acompanhado do respetivo documento comprovativo de compra). Os nossos dados de contacto („Garante“) encontram-se no início deste manual de instruções.

# İçindekiler Çalıştırma

<b>1 Genel</b> .....	<b>142</b>
1.1 Bu Kılavuza ilişkin Bilgiler.....	143
1.2 Sorumluluğun Sınırlandırılması .....	143
1.3 Telif Hakkı Koruması.....	143
1.4 Teslimat Kapsamı .....	143
1.5 Ambalajı Açmak .....	143
<b>2 Kurulum ve Fonksiyonlar</b> .....	<b>144</b>
2.1 Genel Bakış.....	144
2.2 Kumanda Elemanları .....	144
2.3 Aşırı ısınma koruması ve sıfırlama .....	145
2.4 Anma Değeri Levhası .....	145
<b>3 Çalıştırma ve kullanım</b> .....	<b>145</b>
3.1 Cihazın ilk kullanımından önce .....	146
3.1.1 Su filtresinin hazırlanması.....	146
3.1.2 Cihazın hazırlanması.....	146
3.1.3 Su sertliğinin ayarlanması .....	146
3.2 Devreye Alma.....	147
3.2.1 „Fav.“ düğmesine basın (sık kullanılanlar) .....	147
3.2.2 Damlama tepsisinin boşaltılması .....	148
3.2.3 Su filtresinin değiştirilmesi .....	148
3.2.4 Hata kodu „Su eksikliği“ (Su eksikliği).....	148
3.2.5 Kalibrasyon .....	148
<b>4 Temizlik ve Bakım</b> .....	<b>148</b>
4.1 Güvenlik Açıklamaları .....	149
4.2 Temizleme ve kireç çözme.....	149
4.2.1 Temizleme ve kireç çözme işlevi .....	149
4.3 Depolama .....	149
4.3.1 Artık su tapası .....	150
<b>5 Arızanın Ortadan Kaldırılması</b> .....	<b>150</b>
5.1 Güvenlik Açıklamaları .....	150
5.2 Arıza Sebepleri ve Tamirâtı.....	150
<b>6 Eski Cihazın Ortadan Kaldırılması</b> .....	<b>151</b>
6.1 Ambalaj Malzemelerinin İmhasıpa.....	151
<b>7 Garanti</b> .....	<b>151</b>

## 1 Genel

Makinenizi daha hızlı tanımak ve makinenizin tüm fonksiyonlarını tam olarak kullanabilmek için Lütfen bu kullanım kılavuzunda yer alan bilgileri okuyun. Makinenizi doğru kullanır ve bakımını yaparsanız cihazınızı uzun yıllar boyunca kullanabileceksiniz. Cihazınızı güle güle kullanın.

## 1.1 Bu Kılavuza ilişkin Bilgiler

Bu kullanım kılavuzu Caso Turbo sıcak su sebili modeli HW 770 Advanced cihazına aittir (bundan sonra sadece cihaz olarak anılacaktır) ve cihazınızın çalıştırılması, güvenliği, usulüne uygun kullanımı ve bakımı hakkında bilgi vermektedir.

Bu Kullanım Kılavuzu her zaman cihazın yakınında bulundurulmalıdır. Bu Kullanım Kılavuzu,

- cihazın çalıştırılması,
- kullanılması,
- arızanın ortadan kaldırılması ve/veya
- temizlenmesi

çin görevlendirilecek herkes tarafından okunmalıdır ve uyulmalıdır. Bu Kullanım Kılavuzunu saklayınız ve cihazı bir başkasına vermeniz halinde, cihaz ile birlikte Kullanım Kılavuzunu da yeni sahibine teslim ediniz.

## 1.2 Sorumluluğun Sınırlandırılması

Kurulum, çalıştırma ve bakımla ilgili tüm teknik bilgi, veri ve notlar bu kullanım kılavuzu baskıya verildiği anda tam olarak güncel durumda olup bildiğimiz ve inandığımız kadarıyla geçmiş deneyim ve bulgularımız dikkate alınarak derlenmiş bulunmaktadır.

İşbu kullanım kılavuzunda ortaya konulan bilgi, resimlendirme veya tanımlamalardan hiçbir talep elde edilemez. Üretici, aşağıdakilerin sonucu olarak ortaya çıkan zararlardan dolayı herhangi bir sorumluluk üstlenmez:

- Kullanım kılavuzunun gözetilmemesi
- Kullanım amaçları dışında kullanımlar
- Uygun olmayan tamiratlar
- Teknik değişiklikler, Cihaz üzerinde değişiklik yapılması
- İzin verilmeyen yedek parçaların kullanılması
- Onaylanmamış aksesuarların kullanımı

Cihaz üzerinde değişiklik yapılması tavsiye edilmez ve değişiklik yapıldığı takdirde cihaz, garanti kapsamından çıkar. Tüm tercüme bilgimiz dâhilinde yapılmaktadır. Tercüme, tarafımızca veya talimatımız üzerine yapılmış olsa bile, tercüme hatalarından dolayı herhangi bir sorumluluk üstlenmemekteyiz. Orijinal Almanca metin tek bağlayıcı metin olarak kalmaktadır.

## 1.3 Telif Hakkı Koruması

İşbu doküman telif hakkı koruması ile korunmaktadır. CASO GmbH'nin, kısmen bile olsa, özel işlemler (örneğin, veri işleme, veri taşıyıcılar, veri ağları) kullanılarak yapılan fotomekanik çoğaltım, kopyalama ve dağıtım için olanlar dâhil, tüm hakları saklıdır. Ürün içerik değişiklikleri ile teknik değişikliklere tabidir.

## 1.4 Teslimat Kapsamı

Mikrodalga, standart olarak aşağıda belirtilen parçalar halinde teslim edilmektedir:

- CASO HW 770 Advanced
- Su filtresi
- Filtre tutucusu
- Kullanım Kılavuzu

## 1.5 Ambalajı Açmak

Cihazın ambalajını açmak için, cihazı kutusundan çıkarın ve ambalaj malzemesini çıkarın. Koruyucu filmi cihazdan çıkarın.

## NOT

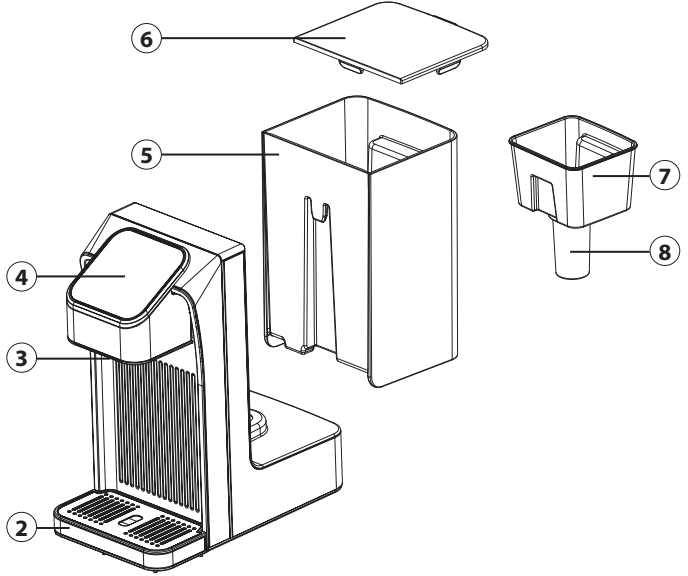
- Cihazınızın garanti süresi boyunca, garantiden yararlanmak istemeniz halinde cihazınızı tekrar usulüne uygun ambalajlayabilmeniz için, mümkün mertebe orijinal ambalajını saklı tutunuz.

## 2 Kurulum ve Fonksiyonlar

Kullanım Kılavuzunun bu bölümünde, cihazın kurulumu ve fonksiyonlarına ilişkin önemli açıklamalar verilmektedir.

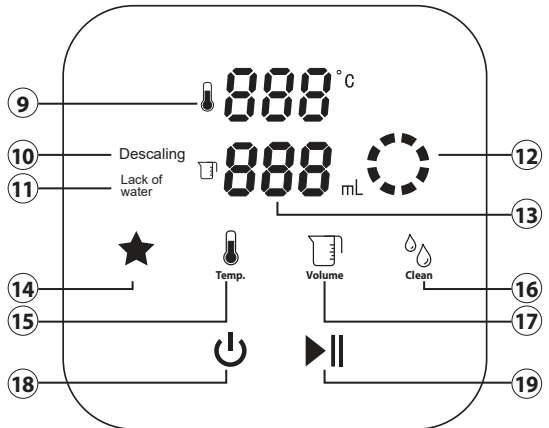
### 2.1 Genel Bakış

- ② Damlama tepsisi
- ③ Su Çıkışı
- ④ Dokunmatik Kontrol Paneli
- ⑤ Su haznesi
- ⑥ Su haznesinin kapağı
- ⑦ Filtre tutacağı
- ⑧ Su filtresi



### 2.2 Kumanda Elemanları

- ⑨ Sıcaklık göstergesi
- ⑩ Descaling: cihazın kirecinin çözülmesi
- ⑪ Lack of water: Cihazın su haznesini yeniden doldurun
- ⑫ İlerleme ekranı
- ⑬ Su miktarı göstergesi



- ⑭ **Favori tuşu:** Bu tuşa basılı tutarak, cihaza ayarlanmış bir sıcaklık ve su miktarı kaydedilebilir.
- ⑮ **Sıcaklık tuşu:** İstedığınız sıcaklığı ayarlayın: 000 (normal su sıcaklığı), 40°C, 45°C, 50°C, 55°C, 60°C, 65°C, 70°C, 75°C, 80°C, 85°C, 90°C, 95°C ve 100°C.
- ⑯ **Ses tuşu:** Su miktarını ayarlayın: 100ml, 150ml, 200ml, 250ml, 300ml, 350ml, 400ml, 000 (sürekli su akışı).
- ⑰ **Temizleme tuşu:** Su sertliğini ayarlamak ve temizleme ve kireç çözme işlevini başlatmak için (50°C, 80°C ve 100°C).
- ⑱ **Açma/kapama düğmesi:** Bu düğme ile cihazı açıp kapatabilirsiniz.
- ⑲ **Başlat/durdur tuşu:** Su dağıtımını başlatın ve durdurun.

**⚠ UYARI**

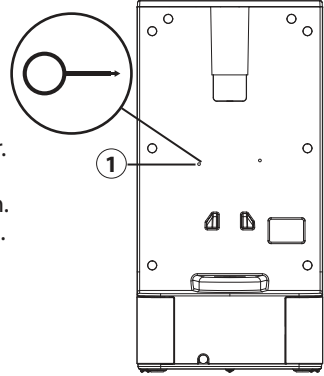
- Dikkat: Cihazdan sıcak buhar sızabilir. Uyarı! Yanma Riski!

**NOT**

- Dağıtılan suyun (tüm sıcaklık ayarlarında) önceden kaynatılmadığını lütfen unutmayın. Bu nedenle özellikle bebek maması hazırlarken suyu bir tencerede en az 3 dakika kaynatmanızı öneririz. Suyu oda sıcaklığına kadar soğutun ve cihazın su haznesine dökün.

### 2.3 Aşırı ısınma koruması ve sıfırlama

Cihaz aşırı ısınma korumasına sahiptir. Cihazın sıcaklığı kritik sınır değerini aşarsa, cihaz güvenlik nedeniyle diğer enerji beslemesini kapatır. Sıfırlama tuşuna(1) basılarak cihaz yeniden etkinleştirilebilir. Sıfırlama işlemine başlamadan önce elektrik fişini çekin. Cihaz sadece soğuk su veriyorsa, lütfen sıfırlama tuşuna basın. Sıfırlama tuşu için lütfen ekteki sıfırlama anahtarını kullanın.



### 2.4 Anma Değeri Levhası

Bağlantı ve performans verilerini içeren nominal değer plakası cihazın alt tarafında bulunur.

## 3 Çalıştırma ve kullanım

Bu bölüm, ünitenin çalıştırılmasıyla ilgili önemli bilgiler içerir. Tehlike ve hasarı önlemek için talimatları izleyin.

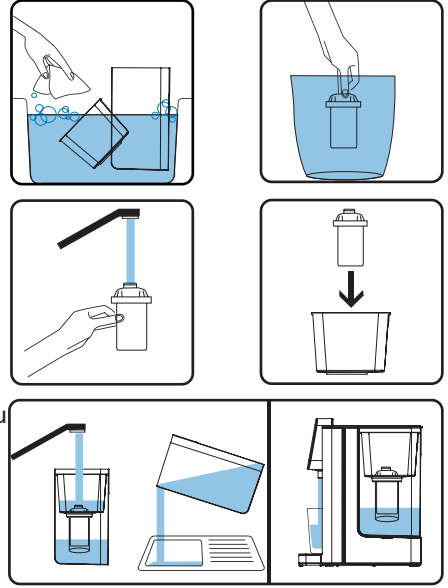
**⚠ UYARI**

- Çalışma sırasında cihazı gözetimsiz bırakmayın. Böylece herhangi bir tehlike varsa hemen müdahale edebilirsiniz.

### 3.1 Cihazın ilk kullanımından önce

#### 3.1.1 Su filtresinin hazırlanması

1. Su filtresinin ambalajının çıkarılması.
2. Ellerinizi yıkayın ve su haznesini ve filtre tutucusunu temizleyin.
3. Su filtresini ambalajından çıkarın ve 10 dakika tatlı musluk suyunda bekletin.
4. Filtreyi yaklaşık 10 saniye akan su altında durulayın.
5. Filtreyi sıkıca oturacak şekilde filtre tutucusuna yerleştirin. Bu amaçla, filtreyi hafifçe bükme hareketiyle ve biraz basınç uygulayarak aşağı çekin.
6. Filtre tutucuyu su haznesine yerleştirin. Suyu içmeden önce filtreden 2 veya 3 kez 1 litre su geçirin.



#### NOT

- ▶ Su filtresinin ömrü normal kullanımda yaklaşık 4 ila 6 haftadır (toplam yaklaşık 150 L suyun filtrelenmesi).
- ▶ Önceki ıslatmaya rağmen, filtreyi kullanırken filtreden birkaç siyah aktif karbon parçacığı kaçabilir. Bu parçacıklar tehlikeli değildir.
- ▶ Filtre tabanının her zaman suyla temas halinde kaldığından ve kurumadığından emin olun. Filtre kurursa, 10 dakika boyunca tekrar ıslatın.
- ▶ Suyu 48 saatten fazla su haznesinde bırakmayın. Su haznesini tekrar doldurun.
- ▶ Filtreli su haznesini serin bir yerde saklayın ve güneş ışığından uzak tutun.

#### 3.1.2 Cihazın hazırlanması

1. Cihazı düz ve sabit bir yüzeye yerleştirin.
2. Hazneyi yaklaşık 1 litre su ile doldurun.
3. Çıkışın altına yaklaşık 700 ml su tutabilen bir kap yerleştirin.
4. Cihazın 000 sıcaklık ayarında yaklaşık 300 ml su dağıtmasına izin verin.
5. Cihazı 100°C sıcaklığa ayarlayın ve 400 ml su verilmesine izin verin.
6. Artık cihaz filtre ile takılabilir ve tatlı su ile doldurulabilir.
7. Cihaz kullanım için hazırdır.


#### 3.1.3 Su sertliğinin ayarlanması








Clean düğmesini basılı tutarsanız, ekranda aşağıdaki ses değerleri görüntülenir: „H1“ / „H2“ veya „FIL“. „H1“ mesajı yumuşak su anlamına gelir. Bu ayar, 60 litre su dağıtıldıktan sonra ekranınızda „Kireç Çözme“ mesajının gösterileceği anlamına gelir. „H2“ mesajı sert su anlamına gelir. Bu ayar, 25 litre su dağıtıldıktan sonra ekranınızda „Kireç Çözme“ mesajının

gösterileceği anlamına gelir. Cihazı su filtresiyle kullanıyorsanız „FIL“ e basın. Bu ayar, 150 litre su dağıtıldıktan sonra ekranınızda „Kireç Çözme“ mesajının gösterileceği anlamına gelir.






Daha sonra **Clean** düğmesi ile „H1 „ H2 „ve“ FIL „ayarları arasında geçiş yapabilirsiniz. Bu şekilde, tuşu  bir süre basılı tutarak seçimi onaylayabilirsiniz.

### 3.2 Devreye Alma

1. Su haznesini suyla doldurun. Maksimum seviye işaretine dikkat edin.
2. Su haznesini cihaza yerleştirin ve su haznesi kapağını su haznesinin üzerine yerleştirin.
3. Bardağınızı veya benzerini damlama tepsinine yerleştirin. Bardağın su çıkışının altında olduğundan emin olun.
4. Elektrik fişini prize takın.
5. Cihazı açmak için  düğmesine basın.
6. İstenen sıcaklığı ayarlamak için  **Temp.** düğmesine ve istenen su miktarını ayarlamak için  **Volume** düğmesine basın.
7. Ardından ürünü başlatmak için  düğmesine basın. Su miktarının ayarlanan miktarı su çıkışından dışarı akar. Su akışını durdurmak istiyorsanız,  düğmesine tekrar basın. Cihaz daha sonra hemen duracaktır.

#### 3.2.1 „Fav.“ düğmesine basın (sık kullanılanlar)

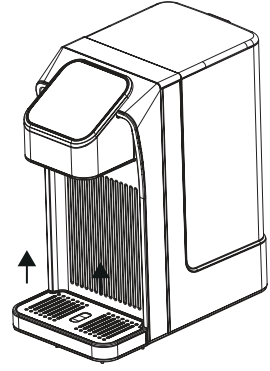
1. İstenen sıcaklığı ayarlamak için  **Temp.** düğmesine ve istenen su miktarını ayarlamak için  **Volume** düğmesine basın.
2.  düğmesine basın ve bir süre basılı tutun. Cihaz 3 kez bip sesi çıkarır. Daha sonra tuş ile ön ayar değeri kaydedilecektir.

#### NOT

- ▶ Az miktarda suyun dağıtılmasına izin verirsiniz, istenen sıcaklık değişebilir. Kabı önceden ısıtın.
- ▶ Kullanımdaki daha uzun kesintiler nedeniyle, su filtresine rağmen kireç tortusu kalıntıları oluşabilir. Bu durumda, cihazı 100 ° C sıcaklıkta 100 ml ile durulayın.
- ▶ Cihaz bir hatırlatma fonksiyonu ile donatılmıştır. En son ayarlanan ayarlar, fişi cihazdan çıkarmış olsanız bile kaydedilir.
- ▶ Günlük değişen ortam sıcaklığı, aldığınız su miktarını etkiler. Bu miktar maksimum + - % 15 seviyesine kadar değişebilir.

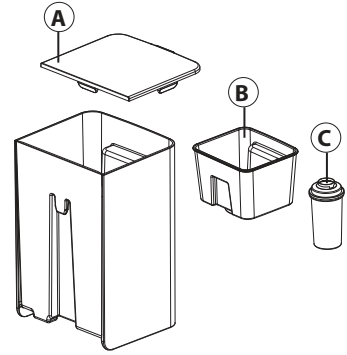
### 3.2.2 Damlama tepsisinin boşaltılması

1. Damlama tepsisi dolduğunda, cihazı bir elinizle ve damlama tepsisini diğer elinizle tutun.
2. Kaldırma amacıyla hafifçe kaldırın.
3. Suyu damlama tepsisinden çıkarın ve ardından tekrar cihaza kancaalayın. Damlama tepsisinin cihaza sıkıca takıldığından emin olun.



### 3.2.3 Su filtresinin değiştirilmesi

1. Su haznesinin (A) kapağını çıkarın ve filtre haznesini (B) su filtresi (C) ile çıkarın.
2. „3.1.1 Su filtresinin hazırlanması“ açıklamasına göre adımları izleyin.



#### NOT

- Yedek su filtresi ayrı olarak satılır. 6,lı set = Caso ürün no. 1841, 3' lü set = Caso ürün no. 1861.

### 3.2.4 Hata kodu „Su eksikliği“ (Su eksikliği)

Cihaz durursa, bir bip sesi duyulursa, ekranda Lo ve Su eksikliği hata kodu görüntülenir, bu çok az su olduğu veya su haznesinde hiç su olmadığı anlamına gelir. Su haznesine su ekleyin ve MAKSİMUM değere dikkat edin. İşaretleme.

### 3.2.5 Kalibrasyon

Verilen suyun sıcaklığını veya miktarını optimize etmek istiyorsanız, cihazı kalibre edebilirsiniz. Depoyu maksimum işarete kadar doldurun.

Çıkışın altına tüm hazne içeriğini tutabilecek bir kap yerleştirin.



Ekranda „CAL“ mesajı görünene kadar **Temp.** düğmesini 3 saniye basılı tutun. Ses seviyesi „000“ görüntüleniyorsa, ►|| düğmesiyle onaylayın. Cihaz kalibrasyonu gerçekleştirir ve işlem tamamlandığında bip sesi çıkarır.

## 4 Temizlik ve Bakım

Kullanım Kılavuzunun bu bölümünde, cihazın temizliğine ve bakımına ilişkin önemli açıklamalar verilmektedir. Cihazın yanlış temizlenmesine bağlı olarak oluşabilecek hasarı engellemek ve cihazınızı arızasız bir şekilde çalıştırabilmek için kılavuzdaki açıklamaları dikkate alın.

## 4.1 Güvenlik Açıklamaları

### ⚠ DİKKAT

Cihazınızı temizlemeden önce aşağıda belirtilen güvenlik açıklamalarını dikkate alınız:




- ▶ Temizlemeden önce ve kullanmadığınız zamanlarda cihazın fişini prizden çekin.
- ▶ Cihazı, kabloyu ve fişi suya veya diğer sıvılara batırmayın ve bulaşık makinesine koymayın.
- ▶ Temizlik için metal bir fırça veya diğer keskin, aşındırıcı nesnelere kullanmayın.

## 4.2 Temizleme ve kireç çözme

Cihazı nemli bir bezle silin.

### 4.2.1 Temizleme ve kireç çözme işlevi

Ekranda „Kireç çözme“ mesajı yanıp sönüyorsa, cihazın kireci temizlenmelidir. Bu durumda, aşağıdaki şekilde devam etmelisiniz:

1. Cihazı damlama tepsisi ve su filtresi olmadan kurun.
2. Depoyu maksimum işaretine kadar doldurun.
3. Bir su ve ticari kireç çözücü karışımını maksimum değere kadar doldurun.- Su haznesinin işaretlenmesi. Doğru karışım oranını elde etmek için kireç çözücü talimatını okuyun.
4. Çıkışın altına tüm hazne içeriğini tutabilecek bir kap yerleştirin.
5.  düğmesine basın. Ekranda sıcaklık olarak „50“ değeri gösterilir.  
Clean
6. Kireç çözücü talimatlarına bağlı olarak,  düğmesini kullanarak 50°C , 80°C ve 100°C sıcaklıkları arasında geçiş yapabilirsiniz.  
Clean
7. İşlemi  butonu ile başlatın. Cihaz, haznenin tam dolmasını dağıtır ve temizlenir ve kireçten arındırılır.
8. Ondan sonra suyu boşaltın.
9. Su haznesini iyice durulayın.
10. Daha sonra su haznesini temiz suyla (kireç çözücü olmadan) doldurun ve kireç çözücünün de borulardan dışarı atılması için cihazı tekrar çalıştırın.

## 4.3 Depolama

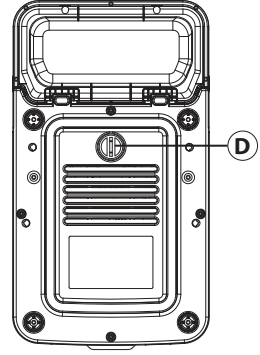
Cihazı sıklıkla kullanmıyorsanız, fişi cihazın soketinden çıkarabilirsiniz. Ardından cihazı temizleyin ve kalan suyu cihazdan çıkarın. Elektrikli bileşenlerin nemlenmemesi veya hasar görmemesi için cihazı orijinal ambalajına geri koyun.

### 4.3.1 Artık su tapası

Artık su tapası, suyun cihazdan dışarı akmasını önler. Artık suyun boşalabilmesi için tapayı (D) bir tornavida ile sökebilirsiniz. Bundan sonra, fişi tekrar açıklığına takmanız gerekir. Ardından tapayı tekrar sıkarak tahliyeyi sızdırmaz hale getirin.

#### NOT

- ▶ Cihazı müşteri hizmetlerine göndermeniz gerekiyorsa veya uzun süre kullanmayacaksanız suyu cihazdan çıkarın.



## 5 Arızanın Ortadan Kaldırılması

Kullanım Kılavuzunun bu bölümünde, cihazın arızasını tespit etmeye ve arızanın ortadan kaldırılmasına ilişkin önemli açıklamalar verilmektedir. Olası tehlikeleri ve hasarları önlemek açısından lütfen bu açıklamaları dikkate alınız.

### 5.1 Güvenlik Açıklamaları

#### ⚠ DİKKAT

- ▶ Cihaz tamirati, yalnızca üretici firma tarafından eğitilmiş kalifiye kişiler tarafından yapılmalıdır.
- ▶ Usulüne uygun olmayan cihaz tamiratlarına bağlı olarak kullanıcı açısından tehlike arz eden durumlar ve cihaz hasarları ortaya çıkabilir

### 5.2 Arıza Sebepleri ve Tamirati

Herhangi bir hata varsa, ekranınızda hatanın nedenini açıklayan bir hata kodu gösterilir.

Ekran	Açıklama
Descale	Cihazın kireci temizlenmelidir. "Temizleme ve kireç çözme işlevi" bölümünde belirtilen açıklamaya göre devam edin.
LO & Lack of Water	Su haznesinde çok az su var veya hiç yok. Su haznesini temiz içme suyuyla doldurun ve maksimum değere dikkat edin. İşaretleme.
E0	Cihazda bir arıza var. Müşteri hizmetleriyle iletişime geçiniz
E1	Cihazda bir arıza var. Müşteri hizmetleriyle iletişime geçiniz
E4	Cihazda bir arıza var. Müşteri hizmetleriyle iletişime geçiniz
E5	Cihazda bir arıza var. Müşteri hizmetleriyle iletişime geçiniz

#### NOT

- ▶ Yukarıda bahsedilen yardımlar sayesinde problemi çözememeniz halinde, lütfen müşteri servisi ile bağlantı kurunuz.
- ▶ **Müşteri hizmetleriyle iletişime geçmeden önce cihazı temizleyin.**

## 6 Eski Cihazın Ortadan Kaldırılması

Eski elektrikli ve elektronik cihazlar sıklıkla hâlâ değerli malzemeler içerebilmektedir. Bununla birlikte, işlevsellik ve güvenlikleri açısından gerekli olan zarar verici maddeler de içerebilmektedir. Söz konusu bu cihazlar geri dönüşüm atıkları içerisine dâhil edilmedikleri veya yanlış şekilde idare edildikleri takdirde, insan sağlığına ve çevreye zararlı olabilmektedirler. Bu nedenle, hangi şartlar altında olursa olsun eski cihazınızı geri dönüşümü mümkün olmayan atıklar içerisine koymayınız.

### NOT

- ▶ Eski elektrikli veya elektronik cihazları iade etmek ve geri dönüşüme sokmak için kendinizde kurulmuş bulunan toplama noktalarından faydalanınız. Gerekli olduğu takdirde, bilgi için belediyenize, lokal çöp toplama hizmetlerine veya bayiinize başvurunuz.
- ▶ Eski cihazınızın alınıp götürülene kadar çocuklardan uzak şekilde güvenli olarak muhafaza edildiğinden emin olunuz.

### 6.1 Ambalaj Malzemelerinin İmhasıya

Cihaz ambalajı, nakliye sırasında meydana gelebilecek hasarlara karşı cihazı korumaktadır. Ambalaj malzemeleri, çevre dostu ve imha tekniği göz önünde bulundurularak seçilmiş olduğu için geri dönüştürülebilir. Ambalajın malzeme sirkülasyonuna gönderilebilir durumda olması sayesinde ham madde tasarrufu sağlanmaktadır ve çöp giderlerini düşürmektedir. Artık ihtiyaç duymayacağınız ambalaj malzemelerini, lütfen »Yeşil Nokta« değerlendirme sistemi için toplama merkezlerinde imha ediniz.



## 7 Garanti

Bu ürün için, üretim veya malzeme hatalarından kaynaklanabilecek kusurlar için satın alış tarihinden itibaren 24 ay garanti vermekteyiz. Garantimiz Almanya, Avusturya ve Hollanda için geçerlidir. Diğer tüm ülkeler için lütfen bizimle iletişime geçin.

Madde 437 ve devam Alman Medeni Kanunu (BGB) uyarınca yasal garanti talepleriniz saklı kalır. Yasal kusur haklarınızı talep etmek sizin için ücretsizdir. Garanti, yanlış kullanım veya kullanım hatalarından oluşabilecek hasarları veya cihazın işlevini veya değerini çok az etkileyen kusurları kapsamaz. Ayrıca, bundan sorumlu olmadığımız sürece, aşınan parçalar, nakliye hasarları ve üçüncü taraflarca yapılan onarımlardan kaynaklanan hasarlar garanti kapsamı dışındadır.

Bu cihaz özel kullanım (ev kullanımı) için tasarlanmış ve performans olarak öyle uyarlanmıştı. Herhangi bir ticari kullanım, yalnızca özel kullanımla karşılaştırılabileceği ölçülerde garanti kapsamına alınır. Daha fazla ticari kullanım için tasarlanmamıştır.

Yerinde talepler olması durumunda, kendi takdimimize bağlı olarak, arızalı cihazı onaracağız veya arızasız bir cihaz ile değiştireceğiz. Bariz kusurlar, teslimattan sonraki 14 gün içinde bize bildirilmelidir. Diğer talepler söz konusu değildir.

Bir garanti talebinde bulunarak yararlanmak için lütfen cihazı iade etmeden önce mutlaka bizimle iletişime geçin (her zaman satın alma belgesi olan fatura ile birlikte!). İletişim bilgilerimizi ("Teminat Veren") bu çalıştırma talimatlarının başında bulacaksınız.



DE	Weitere Sprachen dieser Bedienungsanleitung finden Sie unter <a href="http://www.caso-design.de">www.caso-design.de</a> oder wenn Sie den QR-Code scannen.
EN	To see these operating instructions in more languages, visit <a href="http://www.caso-design.de">www.caso-design.de</a> or scan the QR code.
NL	Je vindt deze gebruiksaanwijzing met vertaling in verschillende talen op de volgende link op de website <a href="http://www.caso-design.de">www.caso-design.de</a> . U kunt ook de QR-code scannen om toegang te krijgen tot de vertalingen.
SV	Det finns tillgång till flera språk i denna bruksanvisning på <a href="http://www.caso-design.de">www.caso-design.de</a> eller om du scannar QR-koden.
FR	Vous trouverez ce mode d'emploi en plusieurs langues sur <a href="http://www.caso-design.de">www.caso-design.de</a> ou en scannant le code QR.
IT	Ulteriori lingue di queste istruzioni per l'uso sono disponibili al seguente link <a href="http://www.caso-design.de">www.caso-design.de</a> o scansionando il codice QR.
ES	Este manual de instrucciones está disponible en otros idiomas en <a href="http://www.caso-design.de">www.caso-design.de</a> o escaneando el código QR.
RU	Это руководство по эксплуатации на других языках вы найдете, перейдя по ссылке <a href="http://www.caso-design.de">www.caso-design.de</a> или отсканировав QR-код.
PT	Pode encontrar este manual de instruções noutras línguas em <a href="http://www.caso-design.de">www.caso-design.de</a> ou através da leitura do código QR.
TR	Bu kılavuzun diğer dillere çevirileri için şu bağlantıya bakınız: <a href="http://www.caso-design.de">www.caso-design.de</a> . Bu amaçla, geçerli QR kodunu da tarayabilirsiniz.

## CASO GmbH

Raiffeisenstraße 9 | D-59757 Arnsberg

Service-Hotline International:

Tel.: +49 (0) 29 32 / 80 55 4 – 99 | Fax: +49 (0) 29 32 / 80 55 4 – 77

eMail: [kundenservice@caso-design.de](mailto:kundenservice@caso-design.de) | Internet: [www.caso-design.de](http://www.caso-design.de)