

COSO[®]
D E S I G N

Original-Bedienungsanleitung | Instruction Manual | Mode d'emploi
Gebruiksaanwijzing | Kullanım Kılavuzu | Руководство по эксплуатации
Instrucțiuni de utilizare | מודריך הפעלה | تعليمات التشغيل

Kabelloser Handmixer Click & Mix
Cordless handheld blender Click & Mix
Mixeur à main sans fil Click & Mix
Draadloze handmixer Click & Mix
Kablosuz el mikseri Click & Mix
Беспроводной ручной миксер Click & Mix
Mixer de mână fără fir Click & Mix
Click & Mix מיקסר ידני ללא כבל
Click & Mix خلاط يدوي لاسلكي



Artikel-Nr.: 3630



DE	Weitere Sprachen dieser Bedienungsanleitung finden Sie unter www.caso-design.de oder wenn Sie den QR-Code scannen.
EN	To see these operating instructions in more languages, visit www.caso-design.de or scan the QR code.
FR	Vous trouverez ce mode d'emploi en plusieurs langues sur www.caso-design.de ou en scannant le code QR.
NL	Je vindt deze gebruiksaanwijzing met vertaling in verschillende talen op de volgende link op de website www.caso-design.de . U kunt ook de QR-code scannen om toegang te krijgen tot de vertalingen.
TR	Bu kılavuzun diğer dillere çevirileri için şu bağlantıya bakınız: www.caso-design.de . Bu amaçla, geçerli QR kodunu da tarayabilirsiniz.
RU	Это руководство по эксплуатации на других языках вы найдете, перейдя по ссылке www.caso-design.de или отсканировав QR-код.
RO	Aceste instrucțiuni de utilizare sunt disponibile în alte limbi la adresa www.caso-design.de sau scanând codul QR.
HE	שפות נוספות של מדריך הפעלה זה ניתן למצוא בכתובת www.caso-design.de או על ידי סריקת קוד ה
AR	أو إذا www.caso-design.de يمكن العثور على المزيد من لغات هذا الدليل على الموقع الإلكتروني. قمت بمسح رمز الاستجابة السريعة.

**Technische Daten / Technical Data / Caractéristiques techniques / Technische gegevens / Teknik bilgileri /
 Технические характеристики / Date tehniche / נתונים טכניים / البيانات الفنية**

Gerät / Device / Appareil / Aparaat / Cihaz / Прибор / Aparat / الجهاز / המכשיר	Kabelloser Handmixer / Cordless handheld blender / Mixeur à main sans fil / Draad- loze handmixer / Kablosuz el mikseri / Беспроводной ручной миксер / Mixer de mână fără fir / מיקסר ידני ללא כבל / خلاط يدوي لاسلكي
Name / Name / Nom / Name / Adı / Наименование / Nume / الاسم / שם המוצר	CASO Click & Mix
Artikel-Nr. / Item No. / N°. d'article / Artikelnr. / Ūrün no. / № артикула / Cod articol / מק"ט / رقم البند	03630
Anschlussdaten Gerät / Connection data device / Données de connexion de l'appareil / Apparaat voor verbindingsgegevens / Cihaz bağlantı bilgile- ri / Информация о подключении прибора / Date de conectare aparat / / נתוני חיבור למכשיר / بيانات الاتصال للجهاز	DC 12V
Leistungsaufnahme / Power consumption / Données de raccordement / Vermogens / Nominal çıkışı / Параметры подключения / Date de conectare / צריכת חשמל / القوة	150 W
Außenabmessungen (B/H/T) / External measurements (W x H x D) / Dimensions externes (l/h/p) / Afmetingen (BxHxD) / Dış Gövdenin Boyutu (Y/G/D) / Габаритные размеры (Ш/В/Г) Dimensiuni exterioare (lățime/înălțime/ adâncime) / ממדים חיצוניים (רוחב/גובה/עומק) / الأبعاد الخارجية(العرض/الارتفاع/العمق)	200 mm x 290 mm x 80 mm
Nettogewicht / Net weight / Poids net / Nettoge- wicht / Net ağırlık / Bec / Greutate netă / משקל נטו / الوزن الصافي	870 g

Garantiegeber: CASO GmbH | Raiffeisenstraße 9 | D-59757 Arnsberg

Service-Hotline International: Tel.: +49 (0) 29 32 / 80 55 4 – 99, Fax: +49 (0) 29 32 / 80 55 4 – 77

eMail: kundenservice@caso-design.de | Internet: www.caso-design.de

Sie finden die aktuellste Version der Bedienungsanleitung auch auf unserer Homepage:
 www.caso-design.de

Dokument-Nr.: 03630 16-08-2024

Bildabweichungen zur Originalware sind technisch bedingt möglich.

Druck – und Satzfehler vorbehalten.

© 2024 CASO GmbH

Warnhinweise

In der vorliegenden Bedienungsanleitung werden folgende Warnhinweise verwendet:

GEFAHR

Ein Warnhinweis dieser Gefahrenstufe kennzeichnet eine drohende gefährliche Situation. **Falls die gefährliche Situation nicht vermieden wird, führt dies zum Tod oder zu schweren Verletzungen.**

- ▶ Die Anweisungen in diesem Warnhinweis befolgen, um die Gefahr des Todes oder schwerer Verletzungen von Personen zu vermeiden.

WARNUNG

Ein Warnhinweis dieser Gefahrenstufe kennzeichnet eine mögliche gefährliche Situation. **Falls die gefährliche Situation nicht vermieden wird, kann dies zu schweren Verletzungen führen.**

- ▶ Die Anweisungen in diesem Warnhinweis befolgen, um Verletzungen von Personen zu vermeiden.

VORSICHT

Ein Warnhinweis dieser Gefahrenstufe kennzeichnet eine mögliche gefährliche Situation. **Falls die gefährliche Situation nicht vermieden wird, kann dies zu leichten oder gemäßigten Verletzungen führen.**

- ▶ Die Anweisungen in diesem Warnhinweis befolgen, um Verletzungen von Personen zu vermeiden.

HINWEIS

Ein Hinweis kennzeichnet zusätzliche Informationen, die den Umgang mit der Maschine erleichtern.

Bestimmungsgemäße Verwendung

Dieses Gerät ist nur für den Gebrauch im Haushalt in geschlossenen Räumen zum:

- Verrühren oder aufschlagen von Lebensmitteln bestimmt

Dieses Gerät ist dazu bestimmt, im Haushalt und in ähnlichen Anwendungen verwendet zu werden wie beispielsweise:

- in Küchen für Mitarbeiter in Läden, Büros, und anderen Arbeitsbereichen;
- in landwirtschaftlichen Betrieben;
- von Kunden in Hotels, Motels und anderen Wohneinrichtungen;
- in Frühstückspensionen.

Eine andere oder darüber hinausgehende Benutzung gilt als nicht bestimmungsgemäß.

WARNUNG

Gefahr durch nicht bestimmungsgemäße Verwendung! Von dem Gerät können bei nicht bestimmungsgemäßer Verwendung und/oder andersartiger Nutzung Gefahren ausgehen.

WARNUNG

- ▶ Das Gerät ausschließlich bestimmungsgemäß verwenden.
- ▶ Die in dieser Bedienungsanleitung beschriebenen Vorgehensweisen einhalten.

Ansprüche jeglicher Art wegen Schäden aus nicht bestimmungsgemäßer Verwendung sind ausgeschlossen. Das Risiko trägt allein der Betreiber.

Allgemeine Sicherheitshinweise

HINWEIS

Beachten Sie für einen sicheren Umgang mit dem Gerät die folgenden allgemeinen Sicherheitshinweise:

- ▶ Kontrollieren Sie das Gerät vor der Verwendung auf äußere sichtbare Schäden. Nehmen Sie ein beschädigtes Gerät nicht in Betrieb.
- ▶ Dieses Gerät darf nicht von Kindern benutzt werden. Das Gerät und sein Netzteil sind von Kindern fernzuhalten.
- ▶ Das Gerät kann von Personen mit reduzierten physischen, sensorischen oder mentalen Fähigkeiten oder Mangel an Erfahrung und/oder Wissen benutzt werden, wenn sie beaufsichtigt oder bezüglich des sicheren Gebrauchs des Gerätes unterwiesen wurden und die daraus resultierenden Gefahren verstanden haben.
- ▶ Reinigungs- und Wartungsarbeiten dürfen nicht von Kindern ohne Beaufsichtigung durchgeführt werden.
- ▶ Kinder dürfen nicht mit dem Gerät spielen.
- ▶ Eine Reparatur des Gerätes darf nur von einem vom Hersteller autorisierten Kundendienst vorgenommen werden, sonst besteht bei nachfolgenden Schäden kein Garantieanspruch mehr. Durch unsachgemäße Reparaturen können erhebliche Gefahren für den Benutzer entstehen.
- ▶ Defekte Bauteile dürfen nur gegen Original-Ersatzteile ausgetauscht werden. Nur bei diesen Teilen ist gewährleistet, dass sie die Sicherheitsanforderungen erfüllen werden.
- ▶ Verwenden Sie das Gerät nur wie in der Bedienungsanleitung beschrieben, um mögliche Verletzungen durch Missbrauch zu vermeiden.
- ▶ Betreiben Sie das Gerät nur in trockenen Innenräumen.
- ▶ Betreiben Sie das Gerät nicht unbeaufsichtigt.

HINWEIS

- ▶ Benutzen Sie das Gerät nicht:
 - wenn das Gerät selbst oder Teile beschädigt sind,
 - wenn der Akku oder das Netzkabel beschädigt sind,
 - wenn das Gerät heruntergefallen ist.
- ▶ Nehmen Sie keine Veränderungen an dem Gerät vor. Lassen Sie Reparaturen nur von einer Fachwerkstatt durchführen, da nicht fachgerecht reparierte Geräte den Benutzer gefährden. Beachten Sie auch die beiliegenden Garantiebedingungen.
- ▶ Verwenden Sie das Gerät ausschließlich mit Originalzubehör.
- ▶ Entfernen Sie die Zubehörteile von dem Gerät, wenn das Gerät unbeaufsichtigt ist, nicht benutzt wird oder gereinigt wird.
- ▶ Entfernen Sie den Akku, bevor Sie das Gerät reinigen, pflegen, auseinandernehmen oder zusammenbauen.
- ▶ Das Gerät verfügt über einen Überhitzungsschutz. Wenn das Gerät überhitzt, stoppt es automatisch. Warten Sie etwa 30 Min. bevor Sie das Gerät erneut in Betrieb nehmen.
- ▶ Vergewissern Sie sich, dass alle Teile richtig montiert sind und fest sitzen.

Gefahrenquellen / Verletzungsgefahr

WARNUNG

Bei unvorsichtiger Verwendung des Gerätes besteht Verletzungsgefahr. Beachten Sie die folgenden Sicherheitshinweise, um Verletzungen zu vermeiden:

- ▶ Berühren Sie keine sich bewegenden Teile. Weder Hände, Haar, Kleidung noch Spatel oder andere Utensilien dürfen während des Betriebs Kontakt mit den Rührern oder anderem Zubehör haben.
- ▶ Warten Sie nach dem Ausschalten den Motorstillstand ab, bevor Sie Zubehörteile auswechseln. Keine Teile berühren, die sich noch in Bewegung befinden!
- ▶ Entfernen Sie den Akku bei nicht vorhandener Aufsicht und vor dem Zusammenbau, beim Auswechseln von Zubehör sowie beim Auseinandernehmen oder Reinigen.
- ▶ Unterbrechen Sie das Verarbeiten von Lebensmitteln sofort, wenn sich das drehende Zubehör nicht mehr oder nur noch sehr schwerfällig dreht.

Gefahr durch elektrischen Strom

GEFAHR

Lebensgefahr durch elektrischen Strom! Beim Kontakt mit unter Spannung stehenden Leitungen oder Bauteilen besteht Lebensgefahr! Beachten Sie die folgenden Sicherheitshinweise um eine Gefährdung durch elektrischen Strom zu vermeiden:

- ▶ Laden Sie den Akku nicht mit einem beschädigten USB-C Ladekabel oder Netzteil auf.
- ▶ Der mitgelieferte Akku darf nicht durch fremde Akkus oder Batterien ersetzt werden. Einen Ersatz-Akku können Sie bei uns erwerben (Art. Nr.: 3624).
- ▶ Den Akku niemals auseinandernehmen, hohen Temperaturen aussetzen oder ins Feuer werfen.
- ▶ Sollte der Akku ausgelaufen sein, den Kontakt von Haut, Augen und Schleimhäuten mit der Batteriesäure vermeiden. Bei Kontakt mit Batteriesäure die betroffenen Stellen sofort mit reichlich klarem Wasser spülen und umgehend medizinische Hilfe aufsuchen.
- ▶ Das Gerät nicht in Wasser oder andere Flüssigkeiten tauchen und nicht in die Spülmaschine geben.

Transportinspektion

WARNUNG

- ▶ Verpackungsmaterialien dürfen nicht zum Spielen verwendet werden. Es besteht Erstickungsgefahr.

HINWEIS

- ▶ Prüfen Sie die Lieferung auf Vollständigkeit und auf sichtbare Schäden.
- ▶ Melden Sie eine unvollständige Lieferung oder Schäden infolge mangelhafter Verpackung oder durch Transport sofort dem Spediteur, der Versicherung und dem Lieferanten.

Anforderungen an den Aufstellort

Für einen sicheren und fehlerfreien Betrieb des Gerätes muss der Aufstellort folgende Voraussetzungen erfüllen:

- Das Gerät muss auf einer ebenen und stabilen Oberfläche aufgestellt werden.
- Wählen Sie den Aufstellort so, dass Kinder nicht an das Gerät gelangen können.
- Das Gerät ist nicht für den Einbau in einer Wand oder einem Einbauschrank vorgesehen.
- Stellen Sie das Gerät nicht in einer heißen, nassen oder sehr feuchten Umgebung oder in der Nähe von brennbarem Material auf.

Elektrischer Anschluss

Für einen sicheren und fehlerfreien Betrieb des Gerätes sind beim elektrischen Anschluss folgende Hinweise zu beachten:

- Vergleichen Sie vor dem Anschließen des Gerätes die Anschlussdaten (Spannung und Frequenz) auf dem Typenschild mit denen Ihres Elektronetzes. Diese Daten müssen übereinstimmen, damit keine Schäden am Gerät auftreten. Im Zweifelsfall fragen Sie Ihre Elektro-Fachkraft.

EN Safety

Warning notices

The following warning notices are used in the Operating Manual concerned here.

DANGER

A warning notice of this level of danger indicates a potentially dangerous situation.

If the dangerous situation is not avoided, this can lead to death or serious injuries.

- ▶ Observe the instructions in this warning notice in order to avoid the danger of death or serious personal injuries.

WARNING

A warning notice of this level of danger indicates a possible dangerous situation.

If the dangerous situation is not avoided, this can lead to serious injuries.

- ▶ Observe the instructions in this warning notice in order to avoid the personal injuries.

ATTENTION

A warning notice of this level of danger indicates a possible dangerous situation.

If the dangerous situation is not avoided, this can lead to slight or moderate injuries.

- ▶ Observe the instructions in this warning notice in order to avoid the personal injuries.

PLEASE NOTE

A notice of this kind indicates additional information, which will simplify the handling of the machine.

Intended use

This device is only intended for use in households in enclosed spaces for

- Stirring or whipping food

This appliance is intended to be used in household and similar applications, such as:

- in kitchens, for employees in shops, offices and other commercial areas,
- in farms,
- by customers in hotels, motels and other similar residential environments,
- in bed and breakfast establishments.

Uses for a different purpose or for a purpose which exceeds this description are considered incompatible with the intended or designated use.

⚠ WARNING

Danger due to unintended use! Dangers can emanate from the device if it is used for an unintended use and/or a different kind of use.

- ▶ Use the device exclusively for its intended use.
- ▶ Observe the procedural methods described in this Operating Manual.

Claims of all kinds due to damages resulting from unintended uses are excluded. The User bears the sole risk.

General Safety information

PLEASE NOTE

Please observe the following general safety notices with regard to the safe handling of the device.

- ▶ Examine the device for any visible external damages prior to using it. Never put a damaged device into operation.
- ▶ Children must not use this appliance. Keep the appliance and its power supply unit away from children.
- ▶ The device may be used by individuals with reduced physical, sensory or mental capabilities or a lack of experience and / or knowledge of their use if they are supervised or have been instructed at to the safe use of the device and have understood the resulting hazards.
- ▶ Cleaning and maintenance work must not be carried out by children without supervision.
- ▶ Children are not allowed to play with the device.
- ▶ Only customer service departments authorized by the manufacturer may carry out repairs on the device, as otherwise the guarantee entitlements will be null and void in the event of any subsequent damages. Improperly performed repairs can cause considerable dangers for the user.
- ▶ Defective components must always be replaced with original replacement parts. Only such parts will guarantee that the safety requirements are fulfilled.
- ▶ Use the appliance only as described in the user's guide to avoid possible injury from misuse.
- ▶ Operate the appliance only in dry indoor areas.

PLEASE NOTE

- ▶ Do not operate the appliance unattended.
- ▶ Do not use the appliance:
 - if the appliance itself or parts are damaged,
 - if the battery or power cord is damaged,
 - if the appliance has been dropped.
- ▶ Do not make any modifications to the appliance. Only have repairs carried out by a specialist workshop, as appliances that have not been repaired properly endanger the user. Please also observe the enclosed warranty conditions.
- ▶ Only use the appliance with original accessories.
- ▶ Remove the accessories from the appliance when it is unattended, not in use or being cleaned.
- ▶ Remove the battery before cleaning, maintaining, disassembling or assembling the appliance.
- ▶ The appliance has overheating protection. If the appliance overheats, it will stop automatically. Wait about 30 minutes before using the appliance again.
- ▶ Make sure that all parts are correctly fitted and secure.

Sources of danger / Danger of injury

WARNING

Careless use of the appliance may result in injury. Note the following warnings to avoid injury.

- ▶ Do not touch any moving parts. Do not allow hands, hair, clothing, spatulas or other utensils to come into contact with the stirrers or other accessories during operation.
- ▶ After switching off, wait until the motor has come to a standstill before replacing accessories. Do not touch any parts that are still moving!
- ▶ Remove the battery when not supervised and before assembling, replacing accessories, disassembling or cleaning.
- ▶ Stop processing food immediately if the rotating accessory stops rotating or only rotates very slowly

Dangers due to electrical power

DANGER

Mortal danger due to electrical power! Mortal danger exists when coming into contact with live wires or subassemblies! Observe the following safety notices to avoid dangers due to electrical power:

- ▶ Do not charge the battery with a damaged USB-C charging cable or power adapter.
- ▶ The rechargeable battery supplied must not be replaced with other rechargeable batteries. You can purchase a replacement battery from us (Art. no: 3624).
- ▶ Never disassemble the battery, expose it to high temperatures or throw it into a fire.
- ▶ If the battery has leaked, do not allow the battery acid to come into contact with your skin, eyes or mucous membranes. In the event of contact with battery acid, rinse the affected areas immediately with plenty of clean water and seek medical assistance without delay.
- ▶ Do not immerse the appliance in water or other liquids, and do not put it in the dishwasher.

Transport inspection

WARNING

- ▶ Do not allow children to play with packaging materials due to risk of suffocation.

PLEASE NOTE

- ▶ Examine the shipment to ensure the unit and manual are included and inspect the unit for any visible damage.
- ▶ Immediately notify the carrier and/or the supplier about an incomplete shipment or any damage as a result of inadequate packaging or mishandling.

Setup location requirements

In order to ensure the safe and trouble-free operation of the device, the setup location must fulfil the following prerequisites:

- Place the device on a firm and even work surface.
- Choose the setup location in such a way that children cannot reach any hot surfaces on the device.
- The device is not intended to be installed in a wall or a built-in cupboard.
- Do not set up the device in a hot, wet or extremely damp environment or near flammable material.

Electrical connection

In order to ensure the safe and trouble-free operation of the device, the following instructions must be observed for the electrical connection:

- Before connecting the device, compare the connection data (voltage and frequency) on the rating plate with those of your electrical network. This data must agree in order that no damages occur in the device. If in doubt, ask your qualified electrician.

FR Sécurité

Avertissements de danger

Dans le présent mode d'emploi vous pourrez trouver les avertissements suivants:

DANGER

Un avertissement à ce niveau de danger signale un risque de situation dangereuse.

Si cette situation dangereuse n'est pas évitée, elle peut entraîner la mort ou des blessures dangereuses.

- ▶ Il faut suivre les instructions données dans cet avertissement afin de prévenir tout danger de mort ou de blessures graves pour les personnes.

ATTENTION

Ce niveau de risque indique la présence possible d'une situation de danger.

Si cette situation dangereuse n'est pas évitée, elle peut entraîner des blessures graves.

- ▶ Il faut suivre les instructions données dans cet avertissement afin de prévenir tout danger de blessures graves.

PRUDENCE

Ce niveau de risque indique la présence possible d'une situation de danger.

Si cette situation dangereuse n'est pas évitée, elle peut entraîner des blessures légères ou superficielles.

- ▶ Il faut suivre les instructions données dans cet avertissement afin de prévenir les blessures de personnes.

REMARQUE

Cette indication est accompagnée d'informations complémentaires pour faciliter l'utilisation de l'appareil.

Utilisation conforme

Cet appareil est uniquement destiné à un usage domestique dans des locaux fermés :

- Mélanger ou battre des aliments

Cet appareil est destiné à être utilisé dans un cadre domestique et dans des utilisations similaires, comme par exemple :

- dans les cuisines destinées aux collaborateurs dans les magasins, bureaux et autres établissements professionnels
- dans les exploitations agricoles ;

- par les clients des hôtels, motels et autres établissements d'hébergement ;
- dans les pensions proposant des petits déjeuners.

Toute autre utilisation est considérée comme non conforme.

ATTENTION

Danger en cas d'utilisation non conforme ! En cas d'usage non conforme et/ou non approprié l'appareil peut devenir une source de danger.

- ▶ Utiliser l'appareil uniquement de façon conforme.
- ▶ Respecter les procédures décrites dans ce mode d'emploi.

Tout recours en garantie est supprimé en cas de dommages causés par une utilisation non conforme. L'utilisateur est entièrement responsable des risques encourus.

Consignes de sécurités générales

REMARQUE

Pour une utilisation en toute sécurité de l'appareil veuillez observer les consignes générales de sécurités suivantes:

- ▶ Avant son utilisation s'assurer qu'il ne comporte pas de défauts visuels. Ne jamais mettre en marche un appareil détérioré.
- ▶ Cet appareil ne doit pas être utilisé par des enfants. L'appareil et son câble de raccordement doivent être tenus hors de portée des enfants.
- ▶ Cet appareil peut être utilisé par des personnes dont les capacités physiques, sensorielles ou mentales sont réduites ou qui manquent d'expérience et de connaissances, à condition qu'elles soient surveillées ou qu'elles aient reçu des instructions concernant l'utilisation de l'appareil en toute sécurité et qu'elles comprennent les risques associés.
- ▶ Les travaux de nettoyage et d'entretien ne doivent pas être effectués par des enfants sans surveillance.
- ▶ Ne pas laisser les enfants jouer avec l'appareil.
- ▶ Une réparation de l'appareil ne peut être effectuée que par un service après-vente autorisé par le fabricant, sinon il n'y a plus de droit à la garantie en cas de dommages ultérieurs. Des réparations non conformes peuvent entraîner des risques importants pour l'utilisateur.
- ▶ Les pièces défectueuses doivent être remplacées uniquement par des rechanges d'origine. Ces pièces sont seules capables de répondre aux exigences de sécurité.

REMARQUE

- ▶ N'utilisez l'appareil que comme décrit dans le mode d'emploi afin d'éviter d'éventuelles blessures dues à une mauvaise utilisation.
- ▶ N'utilisez l'appareil que dans des locaux intérieurs secs.
- ▶ N'utilisez pas l'appareil sans surveillance.
- ▶ N'utilisez pas l'appareil :
 - si l'appareil lui-même ou des pièces sont endommagées,
 - si la batterie ou le câble d'alimentation sont endommagés,
 - si l'appareil est tombé.
- ▶ N'apportez aucune modification à l'appareil. Ne confiez les réparations qu'à un atelier spécialisé, car les appareils qui ne sont pas réparés dans les règles de l'art mettent l'utilisateur en danger. Tenez également compte des conditions de garantie ci-jointes.
- ▶ N'utilisez l'appareil qu'avec des accessoires d'origine.
- ▶ Retirez les accessoires de l'appareil lorsque celui-ci est laissé sans surveillance, n'est pas utilisé ou est nettoyé.
- ▶ Retirez la batterie avant de nettoyer, d'entretenir, de démonter ou d'assembler l'appareil.
- ▶ L'appareil dispose d'une protection contre la surchauffe. Si l'appareil surchauffe, il s'arrête automatiquement. Attendez environ 30 minutes avant de remettre l'appareil en marche.
- ▶ Assurez-vous que toutes les pièces sont correctement montées et bien fixées.

Sources de danger - risque de blessure

ATTENTION

En Cas d'utilisation imprudente de l'appareil, le risque de blessure apparaît suite aux arêtes coupantes. Respectez les consignes de sécurité suivantes pour éviter tout risque de vous blesser.

- ▶ Ne touchez aucune pièce en mouvement. Ni les mains, ni les cheveux, ni les vêtements, ni les spatules ou autres ustensiles ne doivent entrer en contact avec les agitateurs ou autres accessoires pendant le fonctionnement.
- ▶ Après la mise hors tension, attendez l'arrêt du moteur avant de remplacer les accessoires. Ne touchez pas les pièces qui sont encore en mouvement !

ATTENTION

- ▶ Retirez la batterie si l'appareil n'est pas surveillé et avant de procéder à l'assemblage, au changement d'accessoires, au démontage ou au nettoyage.
- ▶ Interrompez immédiatement le traitement des aliments si l'accessoire en rotation ne tourne plus ou tourne très difficilement.

Sources de danger - Danger de champs électromagnétiques

DANGER

Les champs électromagnétiques apparaissant pendant le fonctionnement de l'appareil peuvent causer des indispositions.

Respectez les consignes de sécurité suivantes :

- ▶ Ne rechargez pas la batterie avec un câble de chargement USB-C ou un adaptateur secteur endommagé.
- ▶ La batterie fournie ne doit pas être remplacée par une batterie ou des piles d'une autre marque. Vous pouvez acheter une batterie de rechange chez nous (art. n° : 3624).
- ▶ Ne jamais démonter la batterie, l'exposer à des températures élevées ou la jeter au feu.
- ▶ En cas de fuite de la batterie, éviter tout contact de la peau, des yeux et des muqueuses avec l'acide de la batterie. En cas de contact avec l'acide de la batterie, rincer immédiatement et abondamment les zones concernées à l'eau claire et consulter immédiatement un médecin.
- ▶ Ne pas laver en lave-vaisselle ni mettre l'appareil dans l'eau ou d'autres liquides.

Contrôle de transport

ATTENTION

- ▶ Ne pas utiliser les matériaux d'emballage pour jouer. Danger d'étouffement.

REMARQUE

- ▶ Vérifier l'intégralité de la livraison et les éventuels défauts visuels.
- ▶ En cas de livraison incomplète ou de dégâts en raison d'un emballage insuffisant ou du transport veuillez en avvertir immédiatement l'expéditeur, l'assurance et le livreur.

Exigences pour l'emplacement d'utilisation

Pour un fonctionnement sûr et sans problème de l'appareil, son emplacement d'utilisation doit être choisi selon les critères suivants :

- L'appareil doit être posé sur une surface plane et stable.
- Choisissez le lieu d'installation de manière à ce que les enfants ne puissent pas atteindre l'appareil.
- L'appareil n'est pas prévu pour être encastré dans un mur ou dans un placard.
- Ne disposez pas l'appareil dans un environnement chaud, mouillé ou très humide ou à proximité de matériaux inflammables.

Raccordement électrique

Pour une utilisation de l'appareil sûre et sans panne, il faut observer les indications suivantes pour le raccordement électrique :

- Avant de brancher l'appareil il faut comparer les données de raccordement (tension et fréquence) de la plaque signalétique avec celles de votre réseau. Ces données doivent correspondre, afin de ne pas exposer l'appareil à des dégradations. En cas de doute renseignez-vous auprès d'un électricien.

NL Veiligheid

Waarschuwinginstructies

In deze gebruiksaanwijzing worden de volgende waarschuwinginstructies gebruikt:

GEVAAR

Een waarschuwing van dit gevarenniveau duidt op een dreigende, gevaarlijke situatie. **Indien de gevaarlijke situatie niet vermeden wordt, leidt deze tot de dood of zware verwondingen.**

- ▶ De aanwijzingen van deze waarschuwinginstructie pvolgen om het gevaar van dood of zware verwondingen bij personen te voorkomen.

WAARSCHUWING

Een waarschuwing van dit gevarenniveau duidt op een mogelijk gevaarlijke situatie. **Indien de gevaarlijke situatie niet vermeden wordt, kan dit tot zware verwondingen leiden.**

- ▶ De aanwijzingen van deze waarschuwinginstructie opvolgen om verwondingen bij personen te voorkomen.

VOORZICHTIG

Een waarschuwing van dit gevarenniveau duidt op een mogelijk gevaarlijke situatie. **Indien de gevaarlijke situatie niet vermeden wordt, kan dit tot lichte of matige verwondingen leiden.**

- ▶ De aanwijzingen van deze waarschuwinginstructie opvolgen om verwondingen bij personen te voorkomen.

TIP

Een tip duidt op extra informatie, die de omgang met het apparaat lichter maakt.

Gebruik volgens de voorschriften

Dit apparaat is alleen voor het gebruik in het huishouden in een gesloten ruimte ter

- Voedsel roeren of opkloppen

Dit apparaat is bedoeld voor gebruik in het huishouden en soortgelijke toepassingen, zoals:

- in keukens voor personeel in winkels, kantoren en andere commerciële ruimten;
- op boerderijen;
- van klanten in hotels, motels en andere soortgelijke woonomgevingen;
- in bed and breakfasts.

Een ander of er van afwijkend gebruik geldt als niet volgens de voorschriften.

⚠ WAARSCHUWING

Gevaar door gebruik niet volgens de voorschriften! Bij onreglementair gebruik van het apparaat en/of gebruik op een andere wijze kunnen gevaren ontstaan.

- ▶ Gebruik het apparaat alleen voor het doel waarvoor het bestemd is.
- ▶ Volg de in deze gebruiksaanwijzing beschreven procedures.

Aanspraken van welke aard dan ook wegens niet reglementair gebruik zijn uitgesloten. Het risico draagt alleen de gebruiker.

Algemene veiligheidsaanwijzingen

TIP

Houdt u zich voor een veilige omgang met het apparaat aan de volgende algemene veiligheidsinstructies:

- ▶ Controleer het apparaat voor de ingebruikname op aan de buitenkant zichtbare schaden. Neem een beschadigd apparaat niet in gebruik.
- ▶ Dit apparaat mag niet door kinderen worden gebruikt. Deze gebruiksaanwijzing maakt deel uit van de gehaktmolen.
- ▶ Dit apparaat kan worden gebruikt door personen met verminderde lichamelijke, zintuiglijke of geestelijke vermogens of met gebrek aan ervaring en kennis, indien zij onder toezicht staan of instructies hebben gekregen over het veilig gebruik van het apparaat en de gevaren ervan begrijpen.
- ▶ Schoonmaak- en onderhoudswerkzaamheden mogen niet zonder toezicht door kinderen worden uitgevoerd.
- ▶ Kinderen mogen niet met het apparaat spelen.

TIP

- ▶ Een reparatie van het apparaat mag alleen door een door de fabrikant geautoriseerde servicedienst uitgevoerd worden, anders vervalt bij een volgende schade de aanspraak op garantie. Door ondeskundige reparaties kunnen aanzienlijke gevaren voor de gebruiker ontstaan.
- ▶ Defecte onderdelen mogen alleen tegen originele vervangende onderdelen omgewisseld worden. Alleen bij die onderdelen is gegarandeerd dat ze aan de veiligheidseisen voldoen.
- ▶ Gebruik het toestel alleen zoals beschreven in de gebruiksaanwijzing om mogelijk letsel door verkeerd gebruik te voorkomen.
- ▶ Gebruik het apparaat alleen in droge binnenruimten.
- ▶ Laat het apparaat niet zonder toezicht werken.
- ▶ Gebruik het toestel niet:
 - als het toestel zelf of onderdelen beschadigd zijn,
 - als de batterij of het netsnoer beschadigd is,
 - als het toestel gevallen is.
- ▶ Breng geen wijzigingen aan in het toestel. Laat reparaties alleen door een gespecialiseerde werkplaats uitvoeren, aangezien ondeskundig gerepareerde toestellen gevaar opleveren voor de gebruiker. Neem ook de bijgevoegde garantievoorwaarden in acht.
- ▶ Gebruik het toestel alleen met originele accessoires.
- ▶ Verwijder de accessoires van het apparaat als het onbeheerd is, niet in gebruik of gereinigd wordt.
- ▶ Verwijder de batterij voordat u het apparaat reinigt, onderhoudt, demonteert of monteert.
- ▶ Het apparaat is beveiligd tegen oververhitting. Als het apparaat oververhit raakt, stopt het automatisch. Wacht ongeveer 30 minuten voordat u het apparaat weer gebruikt.
- ▶ Controleer of alle onderdelen correct zijn aangebracht en goed vastzitten.

Bronnen van gevaar / Gevaar door verwonding

WAARSCHUWING

Door onzorgvuldig gebruik van het instrument van verwonding door scherpe randen. Neem de volgende voorzorgsmaatregelen om verwondingen te voorkomen:

WAARSCHUWING

- ▶ Raak geen bewegende onderdelen aan. Zorg dat handen, haar, kleding, spatels of ander keukengerei tijdens het gebruik niet in contact komen met de roerstaafjes of andere accessoires.
- ▶ Wacht na het uitschakelen tot de motor tot stilstand is gekomen voordat u de accessoires terugplaatst. Raak geen onderdelen aan die nog bewegen!
- ▶ Verwijder de batterij wanneer deze niet onder toezicht staat en voordat u deze monteert, accessoires vervangt, demonteert of schoonmaakt.
- ▶ Stop onmiddellijk met het verwerken van voedsel als het draaiende accessoire stopt met draaien of slechts heel langzaam draait

Gevaar door elektrische stroom

GEVAAR

Levensgevaar door elektrische spanning! Het contact met leidingen of onderdelen die onder spanning staan kan levensgevaarlijk zijn! Neem de volgende veiligheidsaanwijzingen in acht om gevaar door elektrische stroom te voorkomen.

- ▶ Laad de batterij niet op met een beschadigde USB-C oplaadkabel of voedingsadapter.
- ▶ De meegeleverde oplaadbare batterij mag niet worden vervangen door andere oplaadbare batterijen. U kunt bij ons een vervangende batterij kopen (art. nr: 3624).
- ▶ Haal de batterij nooit uit elkaar, stel hem nooit bloot aan hoge temperaturen en gooi hem nooit in het vuur.
- ▶ Vermijd contact van huid, ogen en slijmvliezen met het accuzuur als de accu heeft gelekt. In geval van contact met accuzuur, de getroffen gebieden onmiddellijk met veel schoon water afspoelen en onmiddellijk medische hulp inroepen.
- ▶ Dompel het apparaat niet onder in water of andere vloeistoffen en stop het niet in de vaatwasser.

Transportinspectie

WAARSCHUWING

- ▶ Verpakkingsmateriaal mag niet als speelgoed gebruikt worden. Er bestaat kans op verstikking.

TIP

- ▶ Controleer de levering op volledigheid en op zichtbare beschadigingen.
- ▶ Waarschuw de expediteur, de verzekering en de leverancier bij een onvolledige levering of bij beschadiging als gevolg van gebrekkige verpakking of als gevolg van het transport.

Eisen aan de plek van plaatsing

Voor een veilige en correcte werking van de apparatuur, de plaats van installatie moet:

- De machine moet op een vlakke en stabiele ondergrond worden geplaatst.
- Kies de montage zodat kinderen zich niet naar het apparaat.
- Het apparaat is niet bedoeld voor inbouw in een muur of kast.
- Plaats het apparaat niet in een hete, natte of zeer vochtige omgeving of in de buurt van brandbare materialen.

Elektrische aansluiting

Voor een veilig en feilloos gebruik van het apparaat moeten bij de elektrische aansluiting de volgende aanwijzingen in acht genomen worden:

- Controleer voor het aansluiten van het apparaat de aansluitingsgegevens (spanning en frequentie) op het typeplaatje met de gegevens van uw stroomnet. Deze gegevens moeten overeenkomen, zodat het apparaat niet beschadigd kan raken. In geval van twijfel vraagt u een vakkundige elektricien.

TR Güvenlik

Uyarı Notları

Ürünle ilgili Kullanım Kılavuzunda aşağıdaki uyarı notları kullanılmaktadır:

TEHLIKE

Bu seviyedeki bir tehlike uyarı notu potansiyel olarak tehlikeli bir duruma işaret etmektedir. **Tehlikeli durumdan kaçınılmadığı takdirde, söz konusu durum ciddi yaralanmalara yol açabilir.**

- ▶ Kişisel yaralanma tehlikesinden kaçınmak için bu uyarı notundaki talimatları gözetiniz.

UYARI

Bu seviyedeki bir tehlike uyarı notu olası tehlikeli bir duruma işaret etmektedir. **Tehlikeli durumdan kaçınılmadığı takdirde, söz konusu durum ciddi yaralanmalara yol açabilir.**

- ▶ Kişisel yaralanma tehlikesinden kaçınmak için bu uyarı notundaki talimatları gözetiniz.

DIKKAT

Bu seviyedeki bir tehlike uyarı notu olası tehlikeli bir duruma işaret etmektedir. **Tehlikeli durumdan kaçınılmadığı takdirde, söz konusu durum hafif veya orta şiddetli yaralanmalara yol açabilir.**

- ▶ Kişisel yaralanma tehlikesinden kaçınmak için bu uyarı notundaki talimatları gözetiniz.

NOT

Bu türde bir uyarı notu, makinenin idaresini basitleştirecek ilave bilgileri göstermektedir.

Usulüne Uygun Kullanım

Bu cihaz sadece ev içi kullanım için tasarlanmıştır:

- Yiyecekleri karıştırmak veya çırpmak

Bu cihaz, evde ve aşağıda belirtilen yerlerde kullanılmak üzere tasarlanmıştır:

- mağazalarda, ofislerde ve diğer ticari alanlarda çalışanlar için mutfaklarda;
- çiftliklerde;
- otel, motel ve diğer konut tesislerindeki müşteriler tarafından;
- oda ve kahvaltı yerlerinde.

Cihaz, farklı veya bu amacın dışında kullanıldığında, ön görüldüğü şekilde kullanılmamış olacaktır.

⚠ UYARI

Uygunsuz Kullanıma Bağlı Yaşanabilecek Tehlikeler!

Bu cihazın uygunsuz ve/veya amacı dışında kullanılması halinde, cihaz tehlikeli hale gelebilir.

- ▶ Bu cihaz sadece amacına uygun kullanılmalıdır.
- ▶ Bu Kullanım Kılavuzunda açıklanan kullanım talimatlarına uyulmalıdır.

Uygunsuz kullanım nedeni ile meydana gelecek hiçbir hasar için sorumluluk kabul edilmeyecektir. Risk tamamen kullanıcıya aittir.

Genel Güvenlik Açıklamaları

NOT

Bu cihazı güvenli bir şekilde kullanmak için aşağıda belirtilen Genel Güvenlik Açıklamalarını dikkate alınız:

- ▶ Cihazı kullanmadan önce, cihazın dışında herhangi bir hasar olup olmadığını kontrol etmelisiniz. Hasar görmüş bir cihazı çalıştırmamız uygun olmaz.
- ▶ Bu cihaz çocuklar tarafından kullanılamaz. Cihazı ve kablosunu çocukların erişemeyeceği yerlerde saklayınız.
- ▶ Bu cihaz, fiziksel, duyuşsal veya zihinsel yetenekleri kısıtlı olan veya deneyim ve bilgi eksikliği yaşayan kişiler tarafından denetim veya talimat verilmiş olması ve durumun farkında olmaları koşuluyla kullanılabilir.
- ▶ Temizleme ve bakım işlemleri, çocuklar tarafından gözetimsiz biçimde yapılamaz.
- ▶ Çocukların bu cihaz ile oynamalarına izin verilmemelidir.

NOT

- ▶ Cihaz sadece üretici tarafından yetkilendirilmiş bir müşteri hizmetleri merkezi tarafından onarılabilir, aksi takdirde sonradan oluşacak hasarlar garantiyi geçersiz kılar. Yanlış onarımlar kullanıcı için ciddi tehlikelere yol açabilir.
- ▶ Arızalı cihaz parçaları yalnızca orijinal yedek parçalar ile değiştirilmelidir. Sadece orijinal yedek parçaları kullandığınız takdirde, cihazın güvenlik koşulları yerine getirilmiş olacaktır.
- ▶ Yanlış kullanımdan kaynaklanabilecek olası yaralanmaları önlemek için lütfen cihaz kullanım talimatlarına uyunuz.
- ▶ Cihazı yalnızca kuru ve kapalı olan alanlarda çalıştırınız.
- ▶ Cihazı gözetimsiz çalıştırmayınız.
- ▶ Aşağıdaki durumlar söz konusu olduğunda, bu cihaz kullanılmamalıdır:
 - Eğer cihazın kendisi veya parçaları hasar görmüşse,
 - Akü veya elektrik kablosu hasar görmüşse,
 - cihaz düşürülmüşse.
- ▶ Bu cihaz yalnızca üretici firmanın eğittiği kalifiye kişiler tarafından tamir edilmelidir. Usulüne uygun olmayan cihaz tamiratlarına bağlı olarak, kullanıcı açısından çok tehlikeli durumlar meydana gelebilir.
- ▶ Cihazı yalnızca orijinal aksesuarlarıyla kullanınız.
- ▶ Gözetimsiz olduğunda, kullanılmadığında veya temizlenirken aksesuarları cihazdan çıkarın.
- ▶ Cihazı temizlemeye, bakımını yapmaya, parçalarını ayırmaya veya monte etmeye başlamadan önce aküyü çıkarın.
- ▶ Cihazın aşırı ısınmaya karşı koruma tertibatı vardır. Cihaz aşırı ısınırsa, otomatik olarak durur. Cihazı tekrar çalıştırmaya başlamadan önce yaklaşık 30 dakika bekleyin.
- ▶ Tüm parçaların doğru şekilde takıldıklarından ve yerlerine tam oturduklarından emin olun.

Tehlike kaynakları / aralanma riski

UYARI

Cihazı dikkatsiz kullanmak yaralanma riski oluşturur. Bu nedenle, ciddi yaralanma veya ölümden kaçınmak için aşağıdaki güvenlik talimatlarına uymanız önemlidir:

UYARI

- ▶ Hareketli parçalara dokunmayın. Çalıştırma sırasında ne eller, ne de saçlar, giysiler, spatulalar veya daha başka aletler karıştırıcılarla veya diğer aksesuarlarla temas edemez.
- ▶ Cihazı kapattıktan sonra, aksesuarları değiştirmeden önce motorun durmasını bekleyin. Daha hareket halinde olan parçalara dokunmayın!
- ▶ Gözetim altında değil ise ve montaj, aksesuar değiştirme, sökme veya temizleme işlemlerinden önce aküyü çıkarın.
- ▶ Dönen aksesuar dönmemeye başlarsa veya çok yavaş dönüyorsa, yiyecekleri işlemekten geçirmeyi hemen durdurun.

Elektrik Akımına Bağlı Tehlikeler

TEHLİKE

Elektrik Akımına Bağlı Hayati Tehlikeler! Elektrik akımına bağlı kablo ya da parçalar ile temas edilmesi halinde, hayati tehlike meydana gelebilir! Elektrik çarpmasına maruz kalmamak için lütfen aşağıda belirtilen güvenlik açıklamalarına uyunuz:

- ▶ Aküyü hasarlı bir USB-C şarj kablosu veya güç kaynağı ünitesi ile şarj etmeyin.
- ▶ Cihaz beraberinde verilen akü, daha başka akülerle veya pillerle değiştirilemez. Bizden yedek akü satın alabilirsiniz (Ürün kodu: 3624).
- ▶ Aküyü asla parçalarına ayırmayın, yüksek sıcaklıklara mâruz bırakmayın veya ateşe atmayın.
- ▶ Akü sızıntı yapmışsa, cildin, gözlerin ve mukozanın akü asidiyle temas etmesinden kaçınınız. Akü asidiyle temas halinde, buna mâruz kalan yerleri hemen bol miktarda duru suyla yıkayınız ve zaman geçirmeksizin doktora görününüz.
- ▶ Cihazı su veya diğer sıvıların içine koymayınız. Ayrıca cihazı bulaşık makinesinde yıkamayınız.

Nakliye muayenesi

UYARI

- ▶ Lütfen çocukların ambalaj malzemeleri ile oyun oynamalarına izin vermeyiniz. Boğulma tehlikesi söz konusudur.

NOT

- ▶ Ürün teslimatı sırasında herhangi bir eksiklik ve görünür bir hasar olup olmadığını lütfen kontrol ediniz.
- ▶ Uygunsuz paketleme nedeni ile yapılan eksik teslimat ya da nakliye sırasında oluşan hasar tespiti etmeniz halinde, lütfen bu durumu bildiriniz.

Cihazın Yerleştirileceği Yerin Koşulları

Cihazın güvenli ve hatasız çalışmasını sağlamak için cihazın yerleştirileceği yer aşağıda belirtilen koşullarda olmalıdır:

- Cihaz düz ve sabit bir yüzeye yerleştirilmelidir.
- Cihazı yerleştirirken, lütfen çocukların yüksek ısı yayan cihaz yüzeylerine erişemeyeceği bir yer seçmeye özen gösteriniz.
- Bu cihaz, duvara ya da gömme dolaba monte edilecek şekilde tasarlanmamıştır.
- Cihazınız için yer seçerken, yerin hiçbir zaman yüksek ısı, ıslak ya da çok nemli ortamlarda veya ateş alabilir malzemelerin yakınında olmamasına özen gösteriniz.

Elektrik Bağlantısı

Cihazın güvenli ve hatasız çalışmasını sağlamak için cihazın elektrik bağlantısı aşağıda belirtilen koşullarda olmalıdır:

- Cihazı elektriğe bağlamadan önce, lütfen model etiketi üzerinde cihazın elektrik bağlantı bilgileri (gerilim ve frekans) ile elektrik şebeke bilgilerini karşılaştırınız. Cihazınızda herhangi bir arızanın meydana gelmemesi için bu bilgilerin örtüşmesi gerekmektedir. Emin olmadığınız durumlarda, lütfen elektrik tesisat uzmanlarına danışınız.

RU

БЕЗОПАСНОСТЬ

Предупредительные указания

данном руководстве по эксплуатации используются следующие типы предупреждений:

ОПАСНОСТЬ

Предупреждение, соответствующее этой степени опасности, обозначает угрозу опасной ситуации. **Если опасная ситуация не будет предотвращена, это может привести к смерти или тяжелым травмам.**

- ▶ Во избежание опасности смерти или тяжелых травм людей необходимо следовать инструкциям в данном предупредительном указании.

ПРЕДОСТЕРЕЖЕНИЕ

Предупредительное указание этой степени опасности обозначает возможность опасной ситуации. **Если опасная ситуация не будет предотвращена, это может привести к тяжелым травмам.**

- ▶ Во избежание опасности травмирования людей необходимо следовать инструкциям в данном предупредительном указании.

ВНИМАНИЕ

Предупредительное указание этой степени опасности обозначает возможность опасной ситуации. **Если не предотвратить опасную ситуацию, это может привести к травмам легкой или средней степени тяжести.**

- ▶ Во избежание опасности травмирования людей необходимо следовать инструкциям в данном предупредительном указании.

ПРИМЕЧАНИЕ

Примечание обозначает дополнительную информацию, облегчающую обращение с прибором.

Использование по назначению

Этот прибор предназначен только для бытового использования внутри помещений:

- Перемешивание или взбивание пищевых продуктов

Данный прибор предназначен для использования в домашнем хозяйстве и аналогичных сферах, например:

- на кухне для сотрудников в магазинах, офисах и других коммерческих помещениях;
- на сельскохозяйственных предприятиях;
- клиентами в отелях, мотелях и других аналогичных жилых помещениях;
- в гостевых домах во время завтрака.

Иное использование или использование, выходящие за рамки вышеуказанного, является использованием не по назначению.

ПРЕДОСТЕРЕЖЕНИЕ

Опасность вследствие использования не по назначению! При использовании не по назначению и/или использовании, отличном от указанного в Руководстве по эксплуатации, от контейнеров могут исходить определенные опасности.

- ▶ Используйте прибор только по назначению.
- ▶ Соблюдайте принципы и методы, описанные в данном Руководстве по эксплуатации.

Претензии и требования любого рода в связи с ущербом, причиненным вследствие использования набора контейнеров не по назначению, исключены. Все риски несет пользователь.

Общие требования техники безопасности

ПРИМЕЧАНИЕ

В целях обеспечения безопасного обращения с прибором следуйте нижеприведенным общим требованиям техники безопасности:

ПРИМЕЧАНИЕ

- ▶ Перед применением проверьте прибор на наличие видимых повреждений. Не используйте поврежденный прибор.
- ▶ Этим прибором не должны пользоваться дети. Держите прибор и его соединительный кабель подальше от детей.
- ▶ Этим устройством могут пользоваться люди с ограниченными физическими, сенсорными или умственными способностями или с отсутствием опыта и знаний, если они находятся под наблюдением или были проинструктированы относительно безопасного использования устройства и понимают связанные с ним опасности.
- ▶ Очистка и техническое обслуживание не должны выполняться детьми без присмотра.
- ▶ Детям запрещается играть с устройством.
- ▶ Ремонт прибора может производиться только в сервисном центре, уполномоченном производителем, в противном случае последующие повреждения аннулируют гарантию. Неправильный ремонт может привести к серьезной опасности для пользователя.
- ▶ Неисправные узлы разрешается заменять только оригинальными запасными частями. Только эти части могут гарантированно отвечать требованиям безопасности.
- ▶ Во избежание возможных травм в результате неправильного применения используйте устройство только так, как описано в руководстве по эксплуатации.
- ▶ Устройство можно эксплуатировать только в сухих помещениях.
- ▶ Не оставляйте устройство без присмотра.
- ▶ Не используйте устройство:
 - если само устройство или его детали повреждены,
 - Если аккумуляторная батарея или сетевой кабель повреждены,
 - если устройство падало.
- ▶ Запрещено вносить изменения в само устройство или провод питания. Ремонт устройства может производиться только в специализированной мастерской, так как не отремонтированное должным образом оборудование представляет опасность для пользователя. Соблюдайте прилагаемые гарантийные условия.

ПРИМЕЧАНИЕ

- ▶ Используйте устройство только с оригинальными аксессуарами.
- ▶ Извлеките все принадлежности из прибора, если он находится без присмотра, не используется или перед очисткой.
- ▶ Перед очисткой, обслуживанием, разборкой или сборкой прибора извлеките аккумуляторную батарею.
- ▶ Двигатель прибора оснащен защитой от перегрева. Если прибор перегревается, то он автоматически останавливается. Подождите около 30 минут, прежде чем снова включить прибор.
- ▶ Убедитесь, что все детали правильно установлены и прочно держатся.

Источники опасности - риск получения травмы

⚠ ПРЕДОСТЕРЕЖЕНИЕ

При небрежном использовании прибора существует опасность получения травмы. Во избежание травм соблюдайте следующие правила техники безопасности:

- ▶ Не прикасайтесь к движущимся частям. Не допускайте контакта рук, волос, одежды, лопаток или других принадлежностей с мешалками или прочими аксессуарами во время работы.
- ▶ После выключения дождитесь остановки двигателя, прежде чем заменять аксессуары. Не прикасайтесь к движущимся частям!
- ▶ Извлеките аккумуляторную батарею, если прибор не находится под присмотром, а также перед сборкой, заменой принадлежностей, разборкой или очисткой.
- ▶ Немедленно прервите обработку пищевых продуктов, если вращающийся аксессуар перестал вращаться или вращается очень медленно.

Источники опасности - Опасность от электрического тока

⚠ ОПАСНОСТЬ

Опасность для жизни от электрического тока! Существует опасность для жизни при контакте с проводами или деталями прибора под напряжением. Во избежание опасности вследствие электрического тока следуйте нижеприведенным указаниям по безопасности:

⚠ ОПАСНОСТЬ

- ▶ Не заряжайте аккумуляторную батарею с помощью поврежденного зарядного кабеля USB-C или блока питания.
- ▶ Не заменяйте поставляемую в комплекте аккумуляторную батарею аккумуляторами или батареями от сторонних производителей. Вы можете приобрести у нас сменную аккумуляторную батарею (артикул №: 3624).
- ▶ Никогда не разбирайте аккумуляторную батарею, не подвергайте ее воздействию высоких температур и не бросайте в огонь.
- ▶ В случае утечки аккумуляторной батареи не допускайте попадания аккумуляторной кислоты на кожу, глаза и слизистые оболочки. В случае контакта с аккумуляторной кислотой немедленно промойте пораженные участки большим количеством чистой воды и как можно скорее обратитесь за медицинской помощью.
- ▶ Не погружайте прибор в воду или другие жидкости и не помещайте в посудомоечную машину.

Проверка после транспортировки

⚠ ПРЕДОСТЕРЕЖЕНИЕ

- ▶ Упаковочные материалы не предназначены для игры. Существует опасность удушья.

ПРИМЕЧАНИЕ

- ▶ Проверьте поставку на предмет комплектности и наличия видимых повреждений.
- ▶ Сразу сообщите экспедитору, страховой компании и поставщику о неполной поставке или повреждениях вследствие неудовлетворительной упаковки или транспортировки.

Требования к месту установки

Для надежной и безупречной работы прибора место установки должно отвечать следующим требованиям:

- Прибор должен быть установлен на твердой и ровной устойчивой поверхности.
- Выберите место установки так, чтобы дети не могли добраться до устройства.
- Прибор не предназначен для встраивания в стену или встроенный шкаф.
- Не устанавливайте прибор в горячем, мокром либо очень влажном месте или вблизи легковоспламеняющегося материала.

Подключение электропитания

Для обеспечения безопасной и бесперебойной работы прибора необходимо соблюдать следующие инструкции по электрическому подключению:

- Перед подключением прибора сравните характеристики подключения (напряжение и частота) на паспортной табличке прибора с характеристиками Вашей электросети. Эти характеристики должны совпадать, чтобы избежать повреждения прибора. В сомнительном случае проконсультируйтесь с электриком.

RO Siguranță

Avertismente

În aceste instrucțiuni de utilizare sunt folosite următoarele avertismente:

PERICOL

Un avertisment din această categorie de pericol indică o situație periculoasă iminentă.

Nevitarea situației periculoase duce la deces sau leziuni grave.

- ▶ Respectați indicațiile din acest avertisment, pentru a evita pericolul de deces sau leziuni grave ale persoanelor.

AVERTIZARE

Un avertisment din această categorie de pericol indică o situație potențial periculoasă.

Nevitarea situației periculoase poate duce la leziuni grave.

- ▶ Respectați indicațiile din acest avertisment, pentru a evita leziunile persoanelor.

PRECAUȚIE

Un avertisment din această categorie de pericol indică o situație potențial periculoasă.

Nevitarea situației periculoase poate duce la leziuni minore sau moderate.

- ▶ Respectați indicațiile din acest avertisment, pentru a evita leziunile persoanelor.

OBSERVAȚIE

O observație indică informații suplimentare care facilitează manipularea echipamentului.

Utilizare corespunzătoare

Acest aparat este destinat exclusiv utilizării domestice în interior:

- Amestecarea sau baterea alimentelor

Acest aparat este destinat utilizării în gospodărie și în alte scopuri similare, cum ar fi:

- în bucătăriile destinate angajaților din magazine, birouri și alte spații de lucru;
- în gospodăriile agricole;
- de către clienții din hoteluri, moteluri și alte facilități de cazare;
- în pensiunile care servesc micul dejun.

Orice altă utilizare sau o utilizare care depășește aceste limite este considerată necorespunzătoare.

AVERTIZARE

Pericol din cauza utilizării necorespunzătoare! Aparatul poate prezenta pericole în cazul utilizării necorespunzătoare și/sau utilizării în alte scopuri.

- ▶ Utilizați aparatul exclusiv conform destinației.
- ▶ Respectați procedurile descrise în aceste instrucțiuni de utilizare.

Sunt excluse revendicările de orice fel ca urmare a daunelor rezultate în urma utilizării necorespunzătoare. Riscurile sunt suportate doar de utilizator.

Instrucțiuni generale de siguranță

OBSERVAȚIE

Pentru manipularea în siguranță a aparatului, respectați următoarele instrucțiuni generale de siguranță:

- ▶ Înainte de utilizare, verificați aparatul cu privire la deteriorări exterioare vizibile. Nu puneți în funcțiune un aparat deteriorat.
- ▶ Acest aparat nu trebuie să fie utilizat de copii. Aparatul și unitatea sa de alimentare trebuie ținute departe de copii.
- ▶ Aparatul poate fi utilizat de persoane cu capacități fizice, senzoriale sau mentale reduse sau cu lipsă de experiență și/sau cunoștințe, dacă acestea au fost supravegheate sau instruite cu privire la utilizarea aparatului în condiții de siguranță și înțeleg pericolele implicate.
- ▶ Lucrările de curățare și întreținere nu trebuie efectuate de copii nesupravegheați.
- ▶ Copiii nu au voie să se joace cu aparatul.
- ▶ Aparatul poate fi reparat numai de către un centru de servicii pentru clienți autorizat de producător, în caz contrar orice deteriorare ulterioară va anula garanția. Reparațiile incorecte pot duce la un pericol considerabil pentru utilizator.
- ▶ Componentele defecte pot fi înlocuite numai cu piese de schimb originale. Doar pentru aceste piese se poate garanta că îndeplinesc cerințele de siguranță.
- ▶ Utilizați aparatul numai așa cum este descris în instrucțiunile de utilizare, pentru a evita eventualele leziuni din cauza utilizării greșite.
- ▶ Utilizați aparatul doar în spații interioare uscate.
- ▶ Nu lăsați aparatul să funcționeze nesupravegheat.

OBSERVAȚIE

- ▶ Nu utilizați aparatul:
 - dacă aparatul în sine sau piesele sunt deteriorate,
 - dacă acumulatorul sau cablul de alimentare sunt deteriorate,
 - dacă aparatul a căzut pe jos.
- ▶ Nu efectuați modificări la aparat sau la cablul de alimentare. Dispuneți efectuarea reparațiilor numai de către un atelier specializat, deoarece aparatele reparate necorespunzător pun în pericol utilizatorul. Respectați și condițiile de garanție atașate.
- ▶ Utilizați aparatul exclusiv cu accesorii originale.
- ▶ Îndepărtați accesoriile din aparat, atunci când aparatul este nesupravegheat, nu este utilizat sau este curățat.
- ▶ Îndepărtați acumulatorul înainte de curățarea, întreținerea, dezamblarea sau asamblarea aparatului.
- ▶ Aparatul dispune de o protecție la supraîncălzire. Dacă aparatul se supraîncălzește, se oprește automat. Așteptați aproximativ 30 de minute înainte de a repune aparatul în funcțiune.
- ▶ Asigurați-vă că toate piesele sunt montate corect și sunt stabile.

Surse de pericol - risc de rănire

AVERTIZARE

Există riscul de rănire dacă aparatul este utilizat neglijent. Respectați următoarele instrucțiuni de siguranță pentru a evita rănirea:

- ▶ Nu atingeți piesele aflate în mișcare. Nici mâinile, părul, îmbrăcămintea, nici spatulele sau alte ustensile nu au voie să intre în contact cu paletelile sau alte accesorii în timpul funcționării.
- ▶ După oprire, așteptați ca motorul să se oprească înainte de a înlocui accesorii. Nu atingeți piesele care se află încă în mișcare!
- ▶ Îndepărtați acumulatorul, atunci când aparatul nu este supravegheat și înainte de asamblare, la înlocuirea accesoriilor, precum și la dezamblare sau curățare.
- ▶ Opriți imediat procesarea alimentelor, dacă accesoriile rotative nu se mai rotesc sau se rotesc doar foarte greu.

Pericol cauzat de curentul electric

PERICOL

Pericol de moarte cauzat de curentul electric! La contactul cu cabluri sau componente aflate sub tensiune există pericol de moarte!

Respectați următoarele instrucțiuni de siguranță, pentru a evita pericolul cauzat de curentul electric:

- ▶ Nu încărcați acumulatorul cu un cablu de încărcare USB-C sau un alimentator deteriorat.
- ▶ Este interzisă înlocuirea acumulatorului livrat împreună cu produsul cu acumulatori sau baterii străine. Puteți achiziționa un acumulator de rezervă de la noi (nr. articol: 3624).
- ▶ Nu dezamblați niciodată acumulatorul, nu îl expuneți temperaturilor ridicate sau nu îl aruncați în foc.
- ▶ În cazul în care acumulatorul prezintă scurgeri, evitați contactul pielii, ochilor și al mucoaselor cu acidul bateriei. În cazul contactului cu acidul bateriei, clătiți imediat zonele afectate cu multă apă curată și solicitați imediat asistență medicală.
- ▶ Nu scufundați aparatul în apă sau alte lichide și nu îl introduceți în mașina de spălat vase.

Inspecția în urma transportului

AVERTIZARE

- ▶ Este interzisă folosirea materialelor de ambalare pentru joacă. Există pericol de sufocare.

OBSERVAȚIE

- ▶ Verificați dacă livrarea este completă și dacă prezintă daune vizibile.
- ▶ Notificați imediat transportatorului, societății de asigurări și furnizorului orice livrare incompletă sau daunele cauzate de ambalare deficitară sau survenite în timpul transportului.

Cerințe cu privire la amplasament

Pentru o funcționare sigură și fără erori a aparatului, amplasamentul trebuie să îndeplinească următoarele cerințe:

- Aparatul trebuie să fie instalat pe o suprafață plană și stabilă.
- Selectați locul de instalare astfel încât copiii să nu poată ajunge la aparat.
- Aparatul nu este destinat încorporării în perete sau într-un dulap încorporat.
- Nu așezați aparatul într-un mediu fierbinte, umed sau foarte umed sau în apropierea materialelor inflamabile.

Conexiune electrică

Pentru funcționarea în siguranță și fără erori a aparatului, la realizarea conexiunii electrice trebuie respectate următoarele instrucțiuni:

- Înainte de conectarea aparatului, comparați datele de conectare (tensiune și frecvență) de pe plăcuța de identificare cu cele ale rețelei dumneavoastră electrice. Aceste date trebuie să se potrivească, astfel încât să nu apară daune la aparat. Dacă aveți îndoieli, consultați un electrician.

HE

בטיחות

הודעות אזהרה

האזהרות הבאות נמצאות במדריך הפעלה זה

סכנה ⚠

הערת אזהרה של רמת סכנה זו מצביעה על מצב מסוכן המאיים. אי הימנעות מהמצב המסוכן יגרום למוות או לפציעה חמורה
- יש לפעול בהתאם להוראות באזהרה זו, כדי למנוע סכנת מוות או פציעה חמורה של מישהו

אזהרה ⚠

הודעת אזהרה ברמת סכנה זו מצביעה על מצב שעלול להיות מסוכן. אם לא ניתן למנוע את המצב המסוכן עלולה להגרם פציעה חמורה
- פעל לפי ההנחיות המתוארות בהודעות אזהרה אלו כדי למנוע פציעה של אנשים

זהירות ⚠

הודעת אזהרה ברמת סכנה זו מצביעה על מצב שעלול להיות מסוכן. אם לא ניתן למנוע את המצב המסוכן עלולה להגרם פציעה חמורה
- פעל לפי ההנחיות המתוארות בהודעות אזהרה אלו כדי למנוע פציעה של אנשים

הודעה

הודעה מציינת שקיים מידע נוסף המקל על הטיפול במכשיר

שימוש מיועד

מכשיר זה מיועד רק לשימוש ביתי פנימי עבור
• ערבוב או הקצפה של מזון

- מכשיר זה מיועד לשימוש ביישומים ביתיים ודומים כגון
- במטבחים לעובדים בחנויות, משרדים ואזורי מסחר אחרים
- במפעלים חקלאיים
- על ידי לקוחות בבתי מלון, מוטלים ומתקני מגורים אחרים
- במקומות של לינה וארוחת בוקר
- כל שימוש אחר או נוסף נחשב כלא תקין

סכנה עקב שימוש לא מיועד! סכנות עלולות לנבוע מהמכשיר אם לא נעשה בו שימוש כמיועד ו/או נעשה בו שימוש למטרות אחרות השתמש במכשיר רק אליו הוא מיועד הקפד לבצע את ההליכים המתוארים במדריך הפעלה זה

לא יתקבלו תביעות מכל סוג שהוא עקב נזק הנובע משימוש לא נכון. המפעיל לבדו נושא בסיכון

הוראות בטיחות כלליות

הודעה

כדי להבטיח טיפול בטוח במכשיר, שימו לב להוראות הבטיחות הכלליות הבאות

לפני השימוש, בדוק את המכשיר על נזק חיצוני גלוי. אין להשתמש במכשיר פגום אסור להשתמש במכשיר זה על ידי ילדים. יש להרחיק את המכשיר ואת כבל החיבור שלו מילדים המכשיר יכול לשמש אנשים עם יכולות פיזיות, חושיות או נפשיות מופחתות או חוסר ניסיון ו/או ידע אם הם עברו פיקוח או הדרכה לשימוש בטוח במכשיר והבינו את הסכנות הנובעות מכך אין לבצע עבודות ניקיון ותחזוקה על ידי ילדים ללא השגחה אסור לילדים לשחק עם המכשיר את המכשיר יש לתקן רק על ידי שירות לקוחות מורשה של היצרן, אחרת לא תהיה עוד אחריות במקרה של נזק לאחר מכן. תיקונים לא מקצועיים עלולים לגרום לסיכונים משמעותיים למשתמש רכיבים פגומים יש להחליף רק בחלקי חילוף מקוריים. רק בשימוש בחלקים אלה ניתן להבטיח שיעמדו בדרישות הבטיחות השתמש במכשיר רק כמתואר במדריך למשתמש כדי למנוע פגיעה אפשרית כתוצאה משימוש לא נכון הפעל את המכשיר רק בחדרים פנימיים יבשים אין להפעיל את המכשיר ללא השגחה אין להשתמש במכשיר:

- כאשר המכשיר עצמו או חלקים פגומים
- כאשר הסוללה או כבל החשמל פגומים
- כאשר המכשיר נפל

אל תבצע שינויים כלשהם במכשיר או בכבל החשמל. תן לתיקונים להתבצע רק על ידי בית מלאכה מומחה, שכן מכשירים שתוקנו שלא כהלכה מסכנים את המשתמש. שים לב גם לתנאי האחריות המצורפים השתמש במכשיר רק עם אביזרים מקוריים

הסר אביזרים מהמכשיר כאשר המכשיר נמצא ללא השגחה, אינו בשימוש או בניקוי
 הסר את הסוללה לפני הניקוי, התחזוקה, הפירוק או ההרכבה של המכשיר
 למכשיר הגנה מפני התחממות יתר. אם המכשיר מתחמם יתר על המידה, הוא
 ייעצר אוטומטית. המתן כ-30 דקות לפני השימוש החוזר במכשיר
 ודא שכל החלקים מורכבים כהלכה ויושבים טוב

מקורות סכנה/סיכון לפגיעה

אזהרה ⚠

בשימוש לא זהיר במכשיר קיימת סכנת פגיעה. כדי למנוע פגיעה, הקפידו על הוראות הבטיחות הבאות

ין לגעת בחלקים נעים. לא יגיעו ידיים, שיער, בגדים, מרית או כלים אחרים א
 במגע עם המערבלים או אביזרים אחרים במהלך הפעולה
 לאחר הכיבוי, לפני החלפת אביזרים, יש להמתין עד לעצירה המוחלטת של
 !המנוע. אין לגעת בחלקים שעדיין זזים
 כשהמכשיר ללא השגחה, לפני הרכבה, החלפת אביזרים, פירוק או ניקוי, הסר
 את הסוללה
 הפסק מיד את עיבוד המזון כאשר האביזרים המסתובבים אינם מסתובבים עוד
 או מסתובבים רק לאט מאוד

מקורות סכנה - סכנה מזרם חשמלי

סכנה ⚠

!סכנת חיים עקב זרם חשמלי

קיימת סכנת חיים במגע עם כבלים או רכיבים שתחת מתח חשמלי! כדי למנוע
 סכנת התחשמלות יש לשים לב להוראות הבטיחות הבאות
 או מתאם חשמל פגומים USB-C אין להטעין את הסוללה באמצעות כבל טעינה
 אין להחליף את הסוללה הנטענת המצורפת בסוללות נטענות של צד שלישי.
 ניתן לרכוש אצלנו סוללה חלופית (מספר פריט: 3624)
 לעולם אין לפרק את הסוללה, לחשוף אותה לטמפרטורות גבוהות או להשליך
 אותה לאש
 אם הסוללה דלפה, הימנע ממגע עם חומצת הסוללה על העור, העיניים
 והריריות. אם באת במגע עם חומצת הסוללה, יש לשטוף מיד את האזורים
 הנגועים עם הרבה מים נקיים ולפנות מיד לעזרה רפואית
 אין לטבול את המכשיר במים או בנוזלים אחרים ולא להכניסו למדיח כלים

אין להשתמש בחומרי אריזה למשחק. קיימת סכנת חנק

הודעה

בדוק את שלמות המשלוח ובדוק אם יש נזק גלוי.
דווח מיד על כל אספקה לא מלאה או נזק עקב אריזה או הובלה לקויים למוביל, לחברת הביטוח ולספק.

דרישות למיקום ההתקנה

להפעלה בטוחה וללא תקלות של המכשיר, מיקום ההתקנה חייב לעמוד בדרישות הבאות המכשיר חייב להיות מונח על משטח ישר ויציב
בחר את מיקום ההתקנה כך שילדים לא יוכלו להגיע למשטחים חמים של המכשיר
המכשיר אינו מיועד להתקנה בתוך קיר או בארון מובנה
אין למקם את המכשיר בסביבה חמה, רטובה או לחה מאוד או בקרבת חומרים דליקים

חיבור לחשמל

כדי להבטיח פעולה בטוחה וללא תקלות של המכשיר, יש להקפיד על ההוראות הבאות בעת ביצוע החיבור לחשמל
לפני חיבור המכשיר, השווה את נתוני החיבור (מתח וחדר) על תגית השם לאלו של רשת החשמל שלך.
נתונים אלה חייבים להתאים כך שלא ייגרם נזק למכשיר. אם יש לך ספק, שאל את החשמלאי שלך

السلامة والأمان**إشعارات التحذير**

يتم استخدام التحذيرات التالية في دليل التشغيل هذا

الخطر 

يشير التحذير من هذا المستوى من الخطر إلى وجود وضع مهدد وخطير. إذا لم يتم تجنب الموقف الخطير، فستعقب ذلك الوفاة أو الإصابات الخطيرة
-يجب متابعة التعليمات الواردة في هذا التحذير من أجل منع الوفاة أو إصابة الأشخاص بجروح خطيرة

تحذير 

يشير التحذير من هذا المستوى من الخطر إلى وضع محتمل وخطير. إذا لم يتم تجنب الموقف الخطير، فقد يتبع ذلك إصابات خطيرة
- يجب اتباع التعليمات الواردة في هذا التحذير من أجل منع إصابة الأشخاص

تنبيه 

يشير التحذير من هذا المستوى من الخطر إلى وضع محتمل وخطير. إذا لم يتم تجنب الموقف الخطير، فقد يتبع ذلك إصابات طفيفة أو متوسطة
- يجب اتباع التعليمات الواردة في هذا التحذير من أجل منع إصابة الأشخاص

ملاحظة

تشير الملاحظة إلى معلومات إضافية تسهل التعامل مع الماكينة

الغرض من الاستخدام

هذا الجهاز مخصص للاستخدام المنزلي الداخلي فقط من أجل
• لتحريك الطعام أو خفقه

هذا الجهاز مخصص للاستخدام في المنزل والتطبيقات المماثلة مثل التطبيقات التالية على سبيل المثال
• مطبخ الموظفين في المحلات التجارية، والمكاتب، وبيئات العمل الأخرى؛
• في المزارع
• طلبات العملاء في الفنادق والموتيلات والمرافق السكنية الأخرى؛
• أماكن المبيت والإفطار الفندقية
أي استخدام أو استخدام آخر يتجاوز ذلك لا يعتبر استخدامًا مناسبًا

تحذير ⚠

خطر من الاستخدام غير السليم! قد يشكل الجهاز خطرًا في حالة الاستخدام غير السليم و/أو
أنواع الاستخدام الأخرى
استخدم الجهاز فقط على النحو المنشود
اتبع الإجراءات الموضحة في هذا الدليل

يتم استبعاد المطالبات من أي نوع بسبب الضرر الناجم عن الاستخدام غير السليم. المشغل وحده هو المسؤول عن
المخاطر

تعليمات عامة حول السلامة

ملاحظة

للتعامل الآمن مع الجهاز، اتبع تعليمات السلامة العامة التالية
قبل استخدام الجهاز، تحقق مما إذا كان الجهاز به تلف خارجي. لا تضع الجهاز التالف قيد
التشغيل
يجب ألا يُستخدم هذا الجهاز بواسطة الأطفال. احرص على حفظ الجهاز والسلك الخاص به
بعيداً عن متناول الأطفال
يمكن استخدام هذا الجهاز من قبل الأشخاص الذين يعانون من ضعف في القدرات البدنية أو
الحسية أو العقلية أو نقصهم الخبرة والمعرفة بشرط الإشراف عليهم وتوجيههم فيما يتعلق
باستخدام الجهاز بطريقة آمنة وفهم المخاطر ذات الصلة
• يجب ألا يقوم الأطفال بالتنظيف وصيانة المستخدم دون إشراف
يُحظر السماح للأطفال باللعب في الجهاز
لا يجوز إصلاح الجهاز إلا من قبل خدمة عملاء معتمدة من قبل الشركة المصنعة، وإلا لم تعد
هناك أي مطالبة بالضمان في حالة حدوث ضرر لاحق. يمكن أن تؤدي الإصلاحات التي يتم إجراؤها

بشكل غير صحيح إلى مخاطر كبيرة للمستخدم لا يجوز استبدال المكونات المعيبة إلا بقطع الغيار الأصلية. هذه الأجزاء فقط مضمونة لتلبية متطلبات السلامة استخدم الجهاز فقط وفقاً لوصف تعليمات التشغيل لتجنب الإصابات المحتملة بسبب سوء الاستخدام

قم بتشغيل الجهاز فقط في المناطق الداخلية الجافة لا تقم بتشغيل الجهاز دون مراقبة

لا تستخدم الجهاز في الحالات التالية:

- في حالة تلف الجهاز نفسه أو أجزاء منه
- في حالة تلف البطارية أو سلك الطاقة
- في حالة سقوط الجهاز

لا تقم بإجراء أي تغييرات على الجهاز أو سلك الطاقة. قم بإجراء الإصلاحات فقط من قبل ورشة عمل متخصصة، لأن المعدات التي لم يتم إصلاحها بشكل احترافي ستعرض المستخدم للخطر. يرجى أيضاً ملاحظة شروط الضمان المرفقة استخدم الجهاز فقط مع ملحقاته الأصلية قم بإزالة الملحقات من الجهاز عندما يكون الجهاز غير مراقب أو غير مستخدم أو عند تنظيف الجهاز.

قم بإزالة البطارية قبل تنظيف الجهاز أو صيانته أو تفكيكه أو تجميعه

يحتوي الجهاز على حماية من السخونة الزائدة. إذا ارتفعت درجة حرارة الجهاز، فسيوقف تلقائياً. انتظر حوالي 30 دقيقة. ثم يمكنك تشغيل الجهاز مرة أخرى تأكد من تجميع جميع مكونات الجهاز بشكل صحيح وإحكام ربطها

مصادر الخطر - خطر الإصابة



هناك خطر الإصابة إذا تم استخدام الجهاز بلا مبالاة. لذلك من الضروري مراعاة تعليمات

السلامة التالية لتجنب الإصابة الخطيرة أو الوفاة

لا تلمس أي أجزاء متحركة. يمكن أن تلمس اليدين أو الشعر أو الملابس أو الملاعق أو الأواني

الأخرى أدوات التقليل أو الملحقات الأخرى أثناء العملية

بعد إيقاف تشغيل الجهاز، انتظر حتى يتوقف المحرك. بعد ذلك، استبدل الملحقات. لا تلمس

المكونات وهي لا تزال تتحرك

أزل البطارية عندما لا يكون الجهاز خاضعاً للإشراف وقبل تجميع الجهاز، وعند شحن الملحقات،

وعند تفكيك الجهاز أو تنظيفه

توقف عن معالجة الطعام على الفور إذا رأيت أن الملحق الدوار لم يعد يدور أو أن الملحق

الدوار يدور ببطء شديد فقط

الخطر ⚠️

خطر الموت بسبب التيار الكهربائي
خطر مميت من خلال ملامسة القنوات أو المكونات تحت الجهد! اتبع تعليمات السلامة التالية
لتجنب خطر التيار الكهربائي

تالف أو بمصدر طاقة تالف USB - C لا تشحن البطارية بكابل شحن
لا تستبدل البطارية المرفقة ببطاريات أو مراكم خارجية. يمكنك شراء بطارية بديلة منا (البند رقم 3624).

لا تقم أبدًا بفك البطارية أو تعريضها لدرجات حرارة عالية أو رميها في النار
في حالة تسرب البطارية، تجنب ملامسة الجلد والعينين والأغشية المخاطية لحمض البطارية. في
حالة ملامسة حمض البطارية، اشطف المناطق المصابة على الفور بالكثير من الماء النظيف. استدع
المساعدة الطبية فوراً!
لا تضع الجهاز في الماء أو السوائل الأخرى. كما لا تغسل الجهاز في غسالة الأطباق

فحص النقل

تحذير ⚠️

يجب عدم استخدام مواد التعبئة للعب. حيث أنه قد يعرضهم لخطر الاختناق

ملاحظة

تحقق من التسليم للتأكد من اكتماله وتلفه الظاهر
الإبلاغ الفوري عن أي تسليم غير مكتمل أو تلف ناتج عن عدم كفاية التغليف أو بسبب النقل إلى الناقل وشركة التأمين
والمورد

متطلبات موقع التركيب

للتشغيل الآمن والخالي من الأخطاء للجهاز، يجب أن يستوفي موقع التثبيت المتطلبات التالية:
يجب وضع الجهاز على سطح مستو ومستقر
حدد موقع التركيب حتى لا يتمكن الأطفال من الوصول إلى الأسطح الساخنة للجهاز
الجهاز غير مخصص للتركيب في الحائط أو الخزائن المدمجة
لا تضع الجهاز في بيئة ساخنة أو رطبة أو رطبة جدًا أو بالقرب من مادة قابلة للاشتعال

الربط الكهربائي

للتشغيل الآمن والخالي من الأخطاء للجهاز، يجب مراعاة التعليمات التالية أثناء التوصيل الكهربائي:
قبل توصيل الجهاز، قارن بيانات الاتصال (الجهد والتردد) على لوحة التصنيف مع بيانات شبكتك الإلكترونية. يجب أن
تتطابق هذه البيانات حتى لا يحدث أي تلف للجهاز. إذا كنت في شك، اسأل كهربائي الخاص بك

Inhaltsverzeichnis Bedienung

1	Allgemeines	40
1.1	Informationen zu dieser Anleitung	41
1.2	Haftungsbeschränkung	41
1.3	Urheberschutz	41
1.4	Lieferumfang	41
1.5	Auspacken	41
2	Aufbau und Funktion	42
2.1	Gesamtübersicht	42
2.2	Bedienelemente	42
2.3	Typenschild	43
3	Bedienung und Betrieb	43
3.1	Vor dem Erstgebrauch	43
3.2	Tipps zum Betrieb mit dem Gerät	43
3.3	Zusammenbau.....	43
3.4	Betrieb des Gerätes	43
3.5	Akkuanzeige vor und während des Gebrauchs	44
3.6	Aufladen des Akkus	44
3.7	Anzeige des Ladevorgangs	45
4	Reinigung und Pflege	45
4.1	Sicherheitshinweise.....	45
4.2	Reinigung	46
5	Störungsbehebung	46
5.1	Sicherheitshinweise.....	46
5.2	Störungsanzeigen.....	46
6	Entsorgung des Altgerätes	47
6.1	Entsorgung der Verpackung	47
7	Garantie	47

1 Allgemeines

Lesen Sie die hier enthaltenen Informationen, damit Sie mit Ihrem Gerät schnell vertraut werden und seine Funktionen in vollem Umfang nutzen können. Ihr Gerät dient Ihnen viele Jahre lang, wenn Sie es sachgerecht behandeln und pflegen. Wir wünschen Ihnen viel Freude beim Gebrauch.

1.1 Informationen zu dieser Anleitung

Diese Bedienungsanleitung ist Bestandteil des Handmixers Click & Mix (nachfolgend als Gerät bezeichnet) und gibt Ihnen wichtige Hinweise für die Inbetriebnahme, die Sicherheit, den bestimmungsgemäßen Gebrauch und die Pflege des Gerätes. Die Bedienungsanleitung muss ständig am Gerät verfügbar sein.

Sie ist von jeder Person zu lesen und anzuwenden, die mit der:

- Inbetriebnahme,
- Bedienung,
- Störungsbehebung und/oder
- Reinigung des Gerätes beauftragt ist.

Bewahren Sie diese Bedienungsanleitung auf und geben Sie diese mit dem Gerät an Nachbesitzer weiter.

1.2 Haftungsbeschränkung

Alle in dieser Anleitung enthaltenen technischen Informationen, Daten und Hinweise für die Installation, Betrieb und Pflege entsprechen dem letzten Stand bei Drucklegung und erfolgen unter Berücksichtigung unserer bisherigen Erfahrungen und Erkenntnisse nach bestem Wissen. Aus den Angaben, Abbildungen und Beschreibungen in dieser Anleitung können keine Ansprüche hergeleitet werden. Der Hersteller übernimmt keine Haftung für Schäden aufgrund:

- Nichtbeachtung der Anleitung
- Nicht bestimmungsgemäßer Verwendung
- Unsachgemäßer Reparaturen
- Technischer Veränderungen, Modifikationen des Gerätes
- Verwendung nicht zugelassener Ersatzteile
- Verwendung von nicht zugelassenem Zubehör

Modifikationen des Gerätes werden nicht empfohlen und sind nicht durch die Garantie gedeckt. Übersetzungen werden nach bestem Wissen durchgeführt. Wir übernehmen keine Haftung für Übersetzungsfehler, auch dann nicht, wenn die Übersetzung von uns oder in unserem Auftrag erfolgte. Verbindlich bleibt allein der ursprüngliche deutsche Text.

1.3 Urheberrecht

Diese Dokumentation ist urheberrechtlich geschützt. Alle Rechte, auch die der fotomechanischen Wiedergabe, der Vervielfältigung und der Verbreitung mittels besonderer Verfahren (zum Beispiel Datenverarbeitung, Datenträger und Datennetze), auch teilweise, behält sich die CASO GmbH vor. Inhaltliche und technische Änderungen vorbehalten.

1.4 Lieferumfang

Das Gerät wird standardmäßig mit folgenden Komponenten geliefert:

- CASO Click & Mix
- Akku
- Schneebesens
- Kneithaken
- USB-C Ladekabel (ohne Netzteil)
- Bedienungsanleitung

1.5 Auspacken

Zum Auspacken des Gerätes entnehmen Sie das Gerät aus dem Karton und entfernen Sie das Verpackungsmaterial.

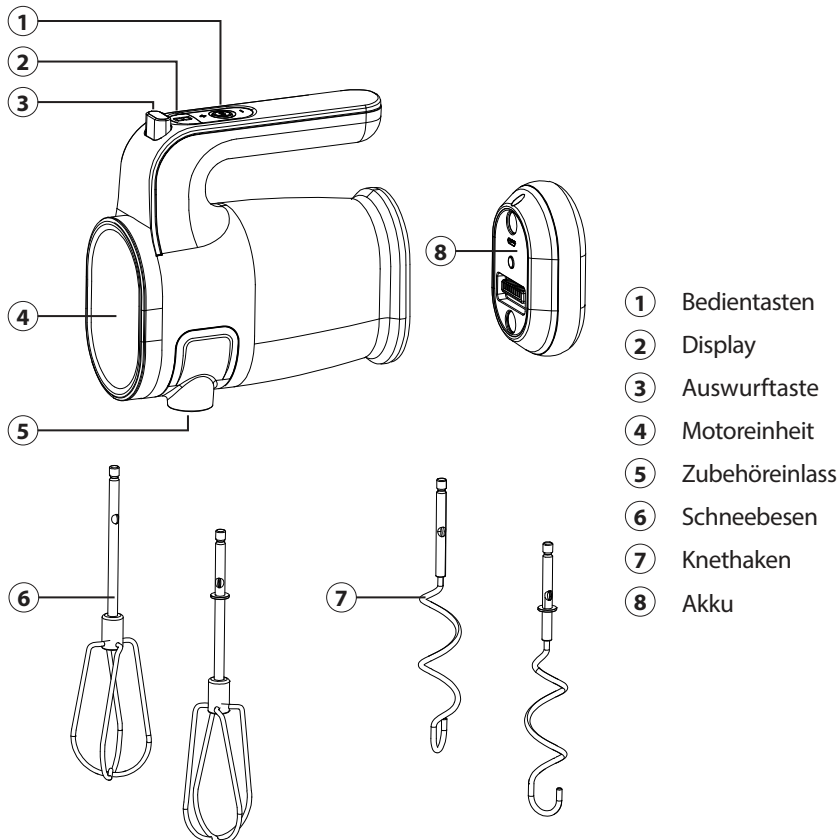
HINWEIS

- Heben Sie wenn möglich die Originalverpackung während der Garantiezeit des Gerätes auf, um das Gerät im Garantiefall wieder ordnungsgemäß verpacken zu können.

2 Aufbau und Funktion

In diesem Kapitel erhalten Sie wichtige Hinweise zum Aufbau und zur Funktion des Gerätes.

2.1 Gesamtübersicht



- ① Bedientasten
- ② Display
- ③ Auswurfkappe
- ④ Motoreinheit
- ⑤ Zubehöreinlass
- ⑥ Schneebesen
- ⑦ Knetaken
- ⑧ Akku

2.2 Bedienelemente



- ⑨ Display
- ⑩ Geschwindigkeit erhöhen
- ⑪ Start / Stop-Taste
- ⑫ Geschwindigkeit verringern

2.3 Typenschild

Das Typenschild mit den Anschluss- und Leistungsdaten befindet sich an der Unterseite des Gerätes.

3 Bedienung und Betrieb

In diesem Kapitel erhalten Sie wichtige Hinweise zur Bedienung des Gerätes. Beachten Sie die Hinweise, um Gefahren und Beschädigungen zu vermeiden.

3.1 Vor dem Erstgebrauch

Reinigen Sie das Gerät wie im Kapitel „Reinigung und Pflege“ beschrieben.

HINWEIS

- ▶ Es wird empfohlen, den Akku vor dem ersten Gebrauch vollständig aufzuladen, um die beste Leistung zu erzielen.
- ▶ Vergewissern Sie sich vor dem Gebrauch, dass alle Teile richtig zusammengesetzt und an ihrem Platz sind.
- ▶ Beim Erstgebrauch kann ein leichter Geruch entstehen. Dieser ist harmlos und verschwindet mit der Zeit.

3.2 Tipps zum Betrieb mit dem Gerät

- Beginnen Sie beim Mischen der Zutaten mit einer niedrigeren Geschwindigkeit. Lebensmittel können herumspritzen, wenn Sie mit hoher Geschwindigkeit beginnen.

3.3 Zusammenbau

1. Stecken Sie die Schneebesens oder die Knethaken in den Zubehöreinlass, bis sie hörbar einrasten.
2. Setzen Sie den Akku auf die Motoreinheit, indem Sie die Kontakte aufeinander platzieren.
3. Der Akku dockt magnetisch an und das Gerät ist einsatzbereit.

3.4 Betrieb des Gerätes

⚠ WARNUNG

- ▶ Verwenden Sie Schneebesens und Knethaken nicht zusammen.
 - ▶ Verwenden Sie immer beide Schneebesens und beide Knethaken.
 - ▶ Das Gerät verfügt über einen Überhitzungsschutz. Wenn das Gerät überhitzt, stoppt es automatisch. Warten Sie etwa 30 Min. bevor Sie das Gerät erneut in Betrieb nehmen.
1. Bauen Sie das Gerät zusammen, wie unter „Zusammenbau“ beschrieben.
 2. Setzen Sie die Schneebesens oder Knethaken in die zu verarbeitende Speise.
 3. Drücken Sie eine beliebige Taste.
 4. Auf dem Display erscheint eine 0. Die Geschwindigkeitseinstellung liegt zwischen 1 und 8.

5. Drücken Sie die + Taste um die Geschwindigkeitsstufe zu erhöhen und die – Taste um die Geschwindigkeitsstufe zu verringern. Beginnen Sie am besten mit einer geringen Geschwindigkeit.
6. Durch drücken der ►||-Taste starten Sie das Gerät.
7. Während des Betriebs können Sie die Geschwindigkeitsstufen mit der + und der – Taste anpassen.
8. Durch erneutes drücken der ►||-Taste oder einstellen der Geschwindigkeitsstufe 0 können Sie den Vorgang stoppen bzw. beenden.
9. Warten Sie nach dem Gebrauch bis die Schneebesens oder Knethaken still stehen.
10. Nehmen Sie den Akku von der Motoreinheit.
11. Lösen Sie die Schneebesens oder Knethaken, indem Sie die Auswurfaste drücken.

HINWEIS

- ▶ Teflonbeschichtete Behälter könnten zerkratzt werden.
- ▶ Verwenden Sie die Schneebesens um Zutaten miteinander zu vermischen (z. B.: Sahne, Desserts oder Kuchenteig)
- ▶ Verwenden Sie die Knethaken um Teige zu kneten.

3.5 Akkuanzeige vor und während des Gebrauchs

Um vor dem Gebrauch den Akkustand zu prüfen, drücken Sie die kleine Taste auf der unteren Seite des Akkus. Durch die Benutzung des Geräts entlädt sich der Akku. Die Anzeigeleuchten erlöschen nacheinander und zeigen die Akkukapazität an.

- 81 % bis 100 % der Kapazität: 5 weiße LED´s
- 61 % bis 80 % der Kapazität: 4 weiße LED´s
- 41 % bis 60 % der Kapazität: 3 weiße LED´s
- 21 % bis 40 % der Kapazität: 2 weiße LED´s
- < 20 % der Kapazität: 1 weiße LED

HINWEIS

- ▶ Die Akkulaufzeit ist abhängig von der Konsistenz, Beschaffenheit und Menge der zu verarbeitenden Lebensmittel. Durchschnittlich hat das Gerät eine Akkulaufzeit von bis zu 30 min.

3.6 Aufladen des Akkus

1. Nehmen Sie den Akku von der Motoreinheit.
2. Schließen Sie das USB C Ende (kleineres Ende) des Ladekabels an der unteren Seite des Akkus an.
3. Verbinden Sie den USB-Stecker (größeres Ende) des Ladekabels mit einem passenden Ladeadapter.
4. Stecken Sie den Ladeadapter (nicht im Lieferumfang enthalten) in die Steckdose.
5. Während des Ladevorgangs blinkt die LED-Anzeige und zeigt den Ladefortschritt an. Die LED´s leuchten dauerhaft, sobald das Gerät vollständig aufgeladen ist.
6. Entfernen Sie das Ladekabel.

HINWEIS

- ▶ Es dauert etwa 3 Stunden, bis der Akku vollständig aufgeladen ist.

HINWEIS

- ▶ Während des Ladevorgangs kann das Gerät nicht benutzt werden.
- ▶ Das Gerät kann bei voller Akkuladung bis zu 6 Monate gelagert werden. Bei einer Lagerung von mehr als 6 Monaten sollte das Gerät vor der nächsten Verwendung erneut aufgeladen werden.

3.7 Anzeige des Ladevorgangs

Die Anzeigeleuchten geben während des Ladevorgangs Rückmeldung über den Status der Ladung:

- < als 20 % der Kapazität: alle LED's blinken nacheinander auf
- 20 % bis 40 % der Kapazität:
1 LED leuchtet durchgehend und die anderen blinken nacheinander auf
- 41 % bis 60 % der Kapazität:
2 LED's leuchten durchgehend und die anderen blinken nacheinander auf
- 61 % bis 80 % der Kapazität:
3 LED's leuchten durchgehend und die anderen blinken nacheinander auf
- 81 % bis 99 % der Kapazität: 4 LED's leuchten durchgehend und eine blinkt.
- 100 % der Kapazität: alle LED's leuchten dauerhaft.

4 Reinigung und Pflege

In diesem Kapitel erhalten Sie wichtige Hinweise zur Reinigung und Pflege des Artikels. Beachten Sie die Hinweise um Beschädigungen durch falsche Reinigung des Artikels zu vermeiden und den störungsfreien Betrieb sicherzustellen.

4.1 Sicherheitshinweise** VORSICHT**

Beachten Sie die folgenden Sicherheitshinweise, bevor Sie mit der Reinigung des Gerätes beginnen:

- ▶ Entfernen Sie den Akku von dem Gerät vor der Reinigung und wenn es nicht in Gebrauch ist.
- ▶ Reinigen Sie das Gerät direkt nach jeder Verwendung. Zu langes Warten erschwert die Reinigung unnötig und macht sie im Extremfall unmöglich. Zu starke Verschmutzungen können unter Umständen das Gerät beschädigen.
- ▶ Wenn Feuchtigkeit in das Gerät eindringt, können elektronische Bauteile beschädigt werden.
- ▶ Benutzen Sie keine aggressiven oder scheuernden Reinigungsmittel und keine Lösungsmittel.
- ▶ Kratzen Sie hartnäckige Verschmutzungen nicht mit harten Gegenständen ab.
- ▶ Die Motoreinheit nicht in Wasser oder andere Flüssigkeiten tauchen und nicht in die Spülmaschine geben.
- ▶ Trocknen Sie alle Teile, bevor Sie sie erneut gebrauchen oder verstauen. Verstauen Sie die Teile, wie auch scharfe Messer, außerhalb der Reichweite von Kindern.

4.2 Reinigung

◆ Motoreinheit

Wischen Sie die Außenfläche der Motoreinheit mit einem weichen, feuchten Tuch ab.

◆ Zubehörteile

- Reinigen Sie die Schneebesen und Knethaken unter fließendem Wasser mit etwas Spülmittel.
- Alternativ können Sie die Schneebesen und Knethaken auch in der Spülmaschine gereinigt werden.

5 Störungsbehebung

In diesem Kapitel erhalten Sie wichtige Hinweise zur Störungslokalisierung und Störungsbehebung. Beachten Sie die Hinweise, um Gefahren und Beschädigungen zu vermeiden.

5.1 Sicherheitshinweise

VORSICHT

- ▶ Reparaturen an Elektrogeräten dürfen nur von Fachleuten durchgeführt werden, die vom Hersteller geschult sind.
- ▶ Durch unsachgemäße Reparaturen können erhebliche Gefahren für den Benutzer und Schäden am Gerät entstehen.

5.2 Störungsanzeigen

Die nachfolgende Tabelle hilft bei der Lokalisierung und Behebung kleinerer Störungen.

Problem	Ursache	Lösung
Das Gerät arbeitet nicht, obwohl die Tasten gedrückt werden.	Gerät ist nicht korrekt zusammgebaut.	Zusammenbau des Gerätes prüfen.
	Der Akku wurde nicht korrekt auf die Motoreinheit gesetzt oder der Akku ist leer.	Prüfen Sie den Sitz des Akkus oder laden Sie den Akku auf.
Das Gerät stoppt im Betrieb.	Das Gerät wurde zu lange betrieben oder es ist blockiert.	Gerät mindestens 15 Minuten abkühlen lassen und ggf. einen Teil der Lebensmittel entfernen.
Das Gerät vibriert ungewöhnlich oder ist lauter als sonst.	Die Schneebesen oder Knethaken sind nicht korrekt an der Motoreinheit befestigt.	Zusammenbau des Gerätes prüfen.
Die Leuchten von dem Akku blinken schnell und eine leuchtet blau.	Die Motoreinheit ist überhitzt.	Lassen Sie das Gerät mindestens 30 min. ruhen.

Die Leuchten von dem Akku blinken schnell und eine leuchtet rot.

Der Akku ist überhitzt oder wurde zu sehr entladen.

Lassen Sie den Akku mindestens 30 min. ruhen und laden Sie ihn auf.

HINWEIS

- ▶ Wenn Sie mit den oben genannten Schritten das Problem nicht lösen können, wenden Sie sich bitte an den Kundendienst.
- ▶ Reinigen Sie das Gerät bevor Sie es an den Kundendienst senden.

6 Entsorgung des Altgerätes

Elektrische und elektronische Altgeräte enthalten vielfach noch wertvolle Materialien. Sie enthalten aber auch schädliche Stoffe, die für ihre Funktion und Sicherheit notwendig waren. Im Restmüll oder bei falscher Behandlung können diese der menschlichen Gesundheit und der Umwelt schaden. Geben Sie Ihr Altgerät deshalb auf keinen Fall in den Restmüll.



HINWEIS

- ▶ Nutzen Sie die von Ihrem Wohnort eingerichtete Sammelstelle zur Rückgabe und Verwertung elektrischer und elektronischer Altgeräte. Informieren Sie sich gegebenenfalls bei Ihrem Rathaus, Ihrer Müllabfuhr oder bei Ihrem Händler.
- ▶ Sorgen Sie dafür, dass Ihr Altgerät bis zum Abtransport kindersicher aufbewahrt wird.

6.1 Entsorgung der Verpackung

Die Verpackung schützt das Gerät vor Transportschäden. Die Verpackungsmaterialien sind nach umweltverträglichen und entsorgungstechnischen Gesichtspunkten ausgewählt und deshalb recycelbar.

Die Rückführung der Verpackung in den Materialkreislauf spart Rohstoffe und verringert das Abfallaufkommen. Entsorgen Sie nicht mehr benötigte Verpackungsmaterialien an den Sammelstellen für das Verwertungssystem »Grüner Punkt«.



7 Garantie

Für dieses Produkt übernehmen wir beginnend vom Verkaufsdatum 24 Monate Garantie für Mängel, die auf Fertigungs- oder Werkstofffehler zurückzuführen sind. Unsere Garantie gilt für Deutschland, Österreich und die Niederlande. Für alle anderen Länder kontaktieren Sie uns bitte. Ihre gesetzlichen Gewährleistungsansprüche nach §437 ff. BGB bleiben hiervon unberührt. Die Inanspruchnahme Ihrer gesetzlichen Mängelrechte ist für Sie unentgeltlich. In der Garantie nicht enthalten sind Schäden, die durch unsachgemäße Behandlung oder Einsatz entstanden sind, sowie Mängel, welche die Funktion oder den Wert des Gerätes nur geringfügig beeinflussen. Weitergehend sind Verschleißteile, Transportschäden, soweit wir dies nicht zu verantworten haben, sowie Schäden, die durch nicht von uns durchgeführte Reparaturen entstanden sind, vom Garantieanspruch ausgeschlossen.

Dieses Gerät ist für den Gebrauch im privaten Bereich (Haushaltseinsatz) konstruiert und

DE

EN

NL

SV

ES

IT

PT

TR

HE

AR

leistungsmäßig ausgelegt. Eine etwaige Nutzung im gewerblichen Einsatz fällt nur soweit unter die Garantie, wie es sich im Umfang mit der Beanspruchung einer privaten Nutzung vergleichen lässt. Es ist nicht für den weitergehenden, gewerblichen Gebrauch bestimmt.

Bei berechtigten Reklamationen werden wir das mangelhafte Gerät nach unserer Wahl reparieren oder gegen ein mängelfreies Gerät austauschen. Offene Mängel sind innerhalb von 14 Tagen nach Lieferung anzuzeigen. Weitere Ansprüche sind ausgeschlossen.

Zur Geltendmachung eines Garantieanspruches setzen Sie sich bitte vor einer Rücksendung des Gerätes (immer mit Kaufbeleg!) mit uns in Verbindung. Unsere Kontaktdaten („Garantiegeber“) finden Sie am Beginn dieser Bedienungsanleitung.

Table of contents - Operation

1	General	54
1.1	Information on this manual	55
1.2	Limitation of liability	55
1.3	Copyright protection.....	55
1.4	Delivery scope	55
1.5	Unpacking	55
2	Design and Function	56
2.1	Overview.....	56
2.2	Control Panel	57
2.3	Rating plate.....	57
3	Operation and Handling	57
3.1	Before first use	57
3.2	Tips for using the device.....	57
3.3	Assembly	57
3.3.1	for using the blender shaft, whisk or milk frother	57
3.3.2	for using the multi-chopper	58
3.4	Operation	58
3.4.1	If food gets stuck during use.....	58
3.5	Recipes for the blender shaft or multi chopper	59
3.5.1	Recipe for green pesto Ingredients for 4 portions	59
3.5.2	Recipe for a tomato and feta spread	59
3.6	Battery indicator before and during use	60
3.7	Charging the battery	60
3.8	Display of the charging process	60
4	Cleaning and Maintenance	60
4.1	Safety information	61
4.2	Cleaning.....	61
5	Troubleshooting	61
5.1	Safety notices	61
5.2	Troubleshooting table	62
6	Disposal of the Old Device	62
6.1	Disposal of the packaging.....	63
7	Guarantee	63

1 General

Please read the information contained herein so that you can become familiar with your device quickly and take advantage of the full scope of its functions. Your appliance will serve you for many years if you handle it and care for it properly. We wish you a lot of pleasure in using it!

1.1 Information on this manual

These operating instructions are a component of the cordless handheld blender Click & Mix (referred to hereafter as the Device) and provide you with important information for the initial commissioning, safety, intended use and care of the device. The Operating Instructions must be available at all times at the device. This Operating Manual must be read and applied by every person who is instructed to work with the device:

- Commissioning,
- Operation,
- Troubleshooting and/or
- Cleaning

Keep the Operating Manual in a safe place and pass it on to the subsequent owner along with the device.

1.2 Limitation of liability

All the technical information, data and notices with regard to the installation, operation and care are completely up-to-date at the time of printing and are compiled to the best of our knowledge and belief, taking our past experience and findings into consideration. No claims can be derived from the information provided, the illustrations or descriptions in this manual. The manufacturer does not assume any liability for damages arising as a result of the following:

- Non-observance of the manual
- Uses for non-intended purposes
- Improper repairs
- Technical alterations, modifications of the device
- Use of unauthorized spare parts

Modifications of the device are not recommended and are not covered by the guarantee. All translations are carried out to the best of our knowledge. We do not assume any liability for translation errors, not even if the translation was carried out by us or on our instructions. The original German text remains solely binding.

1.3 Copyright protection

This document is copyright protected. CASO GmbH reserves all the rights, including those for photomechanical reproduction, duplication and distribution using special processes (e.g. data processing, data carriers, data networks), even partially. Subject to content and technical changes.

1.4 Delivery scope

As a rule, the articles are delivered with the following components:

- CASO Click & Mix
- Rechargeable battery
- Whisk
- Dough hook
- USB-C charging cable (without power adapter)
- Operation Manual

1.5 Unpacking

Carefully remove the packaging material and unit from the carton.

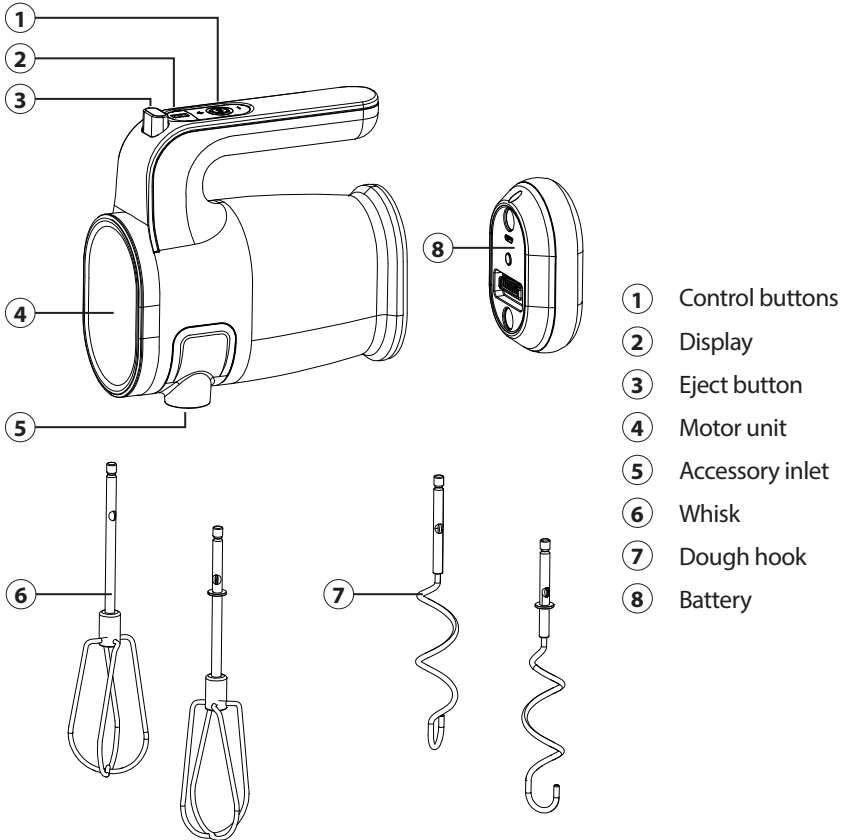
PLEASE NOTE

- ▶ If possible, keep the original packaging for the duration of the guarantee period in the event a return is necessary.

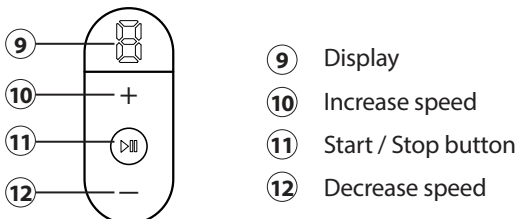
2 Design and Function

This chapter provides you with important information of the design and function of the device.

2.1 Overview



2.2 Control Panel



2.3 Rating plate

The rating plate with the connection and performance data is located on the bottom of the appliance.

3 Operation and Handling

This chapter provides you with important information and notes on the operation and basic settings of the appliance.

3.1 Before first use

Clean the device as described in the "Cleaning and maintenance" section.

PLEASE NOTE

- ▶ To achieve the best performance, we recommended that you fully charge the battery before first use.
- ▶ Before use, make sure that all parts are correctly assembled and in place.
- ▶ There may be a slight odour when using the appliance for the first time. This is harmless and disappears with time.

3.2 Tips for using the device

- Start mixing the ingredients at a lower speed. Food may splash around if you start at high speed.

3.3 Assembly

1. Insert the whisks or dough hooks into the accessory inlet until you hear them click into place.
2. Place the rechargeable battery on the motor unit by positioning the contacts on top of each other.
3. The battery docks magnetically and the appliance is ready for use.

3.4 Operation

⚠ WARNING

- ▶ Do not use the whisk and dough hook together.
- ▶ Always use both whisks or both dough hooks.
- ▶ The appliance has overheating protection. If the appliance overheats, it will stop automatically. Wait about 30 minutes before using the appliance again.

1. Assemble the appliance as described under „Assembly“.
2. Place the whisk or dough hook in the food to be processed.
3. Press any button.
4. A 0 appears on the display. The speed setting is between 1 and 8.
5. Press the + button to increase the speed level and the – button to decrease the speed level. It is best to start with a low speed.
6. Press the ▶|| button to start the appliance.
7. During operation, you can adjust the speed levels using the + and – buttons.

8. You can stop or end the process by pressing the ►|| button again or setting the speed level to 0.
9. After use, wait until the whisks or dough hooks have come to a standstill.
10. Remove the battery from the motor unit.
11. Release the whisks or dough hooks by pressing the eject button.

PLEASE NOTE

- ▶ Teflon-coated containers could be scratched.
- ▶ Use the whisks to mix ingredients together (e.g. cream, desserts or cake batter)
- ▶ Use the dough hooks to knead doughs.

3.5 Battery indicator before and during use

To check the battery status before use, press the small button on the bottom of the battery. Using the device discharges the battery. The indicator lights go out one after the other and show the battery capacity.

- 81% to 100% of capacity: 5 white LEDs
- 61% to 80% of capacity: 4 white LEDs
- 41% to 60% of capacity: 3 white LEDs
- 21% to 40% of capacity: 2 white LEDs
- < 20% of capacity: 1 white LED

PLEASE NOTE

- ▶ The battery life depends on the consistency, texture and quantity of the food to be processed. On average, the appliance has a battery life of up to 30 min.

3.6 Charging the battery

1. Remove the battery from the motor unit.
2. Connect the USB C end (smaller end) of the charging cable to the bottom of the battery.
3. Connect the USB plug (larger end) of the charging cable to a suitable charging adapter.
4. Plug the charging adapter (not included in the scope of delivery) into the socket.
5. During the charging process, the LED display flashes and indicates the charging progress. The LEDs light up permanently as soon as the device is fully charged.
6. Remove the charging cable.

PLEASE NOTE

- ▶ It takes about 3 hours until the battery is fully charged.
- ▶ The device cannot be used during the charging process.
- ▶ The device can be stored for up to 6 months when the battery is fully charged. If the device is stored for more than 6 months, it should be recharged before the next use.

3.7 Display of the charging process

The indicator lights provide feedback on the charging status during the charging process:

- < than 20% of capacity: all LEDs flash in sequence
- 20% to 40% of capacity: 1 LED lights up continuously and the others flash one after the other
- 41% to 60% of capacity: 2 LEDs light up continuously and the others flash one after the other

- 61% to 80% of capacity: 3 LEDs light up continuously and the others flash one after the other
- 81% to 99% of capacity: 4 LEDs light up continuously and one flashes.
- 100% capacity: all LEDs light up continuously.

4 Cleaning and Maintenance

This chapter provides you with important notices with regard to cleaning and maintaining the device. Please observe the notices to prevent damages due to cleaning the device incorrectly and to ensure trouble-free operation.

4.1 Safety information

ATTENTION

Please observe the safety instructions, before cleaning your device:

- ▶ Remove the battery from the appliance before cleaning and when it is not in use.
- ▶ Clean the appliance immediately after each use. Extended waiting unnecessarily complicates cleaning and can make it impossible in extreme cases. Excessive accumulations of dirt can even damage the device under certain circumstances.
- ▶ If dampness penetrates into the device, this can damage the electronic components.
- ▶ Do not use any aggressive or abrasive cleaning agents or solvents.
- ▶ Do not scrape off stubborn dirt with hard items.
- ▶ Do not immerse the motor unit in water or other liquids, and do not put it in the dishwasher.
- ▶ Dry all parts before reusing or storing them. Store the parts, as well as sharp knives, out of the reach of children.

4.2 Cleaning

◆ **Motor unit**

Wipe the outside of the motor unit with a soft, damp cloth after every use.

◆ **Accessories**

- Clean the whisks and dough hooks under running water with a little washing-up liquid.
- Alternatively, you can also clean the whisks and dough hooks in the dishwasher.

5 Troubleshooting

This chapter provides you with important notices with regard to operating the device. Observe the following notices to avoid dangers and damages:

5.1 Safety notices

ATTENTION

- ▶ Repairs of electrical appliances must be carried out by qualified person who are trained by the manufacturer.

ATTENTION

- ▶ Repairs performed by untrained persons may result in considerable hazards for the user and damage the machine.

5.2 Troubleshooting table

If an error occurs, then an error code will appear on the control panel display. It describes the reason for the error.

Problem	Possible cause	Solution
The appliance does not work even though the buttons are pressed.	The appliance is not assembled correctly.	Check the assembly of the appliance.
	The battery has not been placed correctly on the motor unit or the battery is empty.	Check the position of the battery or charge the battery.
The appliance stops during operation.	The appliance has been operated for too long or is blocked.	Allow the appliance to cool down for at least 15 minutes and remove some of the food if necessary.
The appliance vibrates unusually or is louder than usual.	The whisks or dough hooks are not correctly attached to the motor unit.	Check the assembly of the appliance.
The lights on the battery flash quickly and one lights up blue.	The motor unit has overheated.	Leave the appliance to rest for at least 30 minutes.
The battery lights flash quickly and one lights up red.	The battery is overheated or has been discharged too much.	Allow the battery to rest for at least 30 minutes and charge it.

PLEASE NOTE

- ▶ If you cannot solve the problem by carrying out the steps described above, our Customer Service will help you free of charge.
- ▶ **Clean the device before you send it to customer service.**

6 Disposal of the Old Device

Old electric and electronic devices frequently still contain valuable materials. However, they also contain damaging substances, which were necessary for their functionality and safety. If these were put in the non-recyclable waste or were handled incorrectly, they could be detrimental to human health and the environment. Therefore, do not put your old device into the non-recyclable waste under any circumstances.



PLEASE NOTE

- ▶ Utilise the collection point, established in your town, to return and recycle old electric and electronic devices. If necessary, contact your town hall, local refuse collection service or your dealer for information.
- ▶ Ensure that your old device is stored safely away from children until it is taken away.

6.1 Disposal of the packaging

The packaging protects the device against damages during transit. The packaging materials are selected in accordance with environmentally compatible and recycling-related points of view and can therefore be recycled. Returning the packaging back to the material loop saves raw materials and reduces the quantities of accumulated waste. Take any packaging materials that are no longer required to "Green Dot" recycling collection points for disposal.

**7 Guarantee**

We provide a 24-month guarantee for defects caused by production or material faults, beginning on the date of purchase. Our guarantee is valid for Germany, Austria and the Netherlands. For all other countries, please contact us.

Your legal guarantee claims as per Art. 437 ff. German Civil Code (BGB) will remain unaffected by this. You may exercise your statutory guarantee rights free of charge. The guarantee does not cover damage caused by improper handling or use of the product or defects which have only a minor impact on the product's functionality or value. In addition to this, the guarantee also excludes parts which are subject to wear and tear; transport damages insofar as we are not responsible for them and damages caused by repairs which were not carried out by us.

This product has been constructed for non-commercial use (domestic use) and its performance is designed to meet the corresponding needs. The guarantee only covers commercial use insofar as it is comparable to domestic use. The product is not intended for any other type of commercial use.

In the case of legitimate complaints we may either repair the defective product or replace it with a defect-free product at our discretion. Obvious defects must be notified to us within 14 days of the product's delivery. Any further claims are excluded.

When making a guarantee claim please contact us before you return the product (always with the purchase receipt!). Our contact details ("Guarantor") are provided at the beginning of this instruction manual.

Table des matières Utilisation

1	Généralités	57
1.1	Informations relatives à ce manuel	58
1.2	Limite de responsabilités	58
1.3	Protection intellectuelle	58
1.4	Inventaire	58
1.5	Déballage	58
2	Structure et fonctionnement	59
2.1	Vue d'ensemble	59
2.2	Panneau de commande	60
2.3	Plaque signalétique	60
3	Commande et fonctionnement	60
3.1	Avant la première utilisation	60
3.2	Conseils pour l'utilisation avec l'appareil	60
3.3	Assemblage	60
3.4	Fonctionnement.....	61
3.5	Indicateur de batterie avant et pendant l'utilisation	61
3.6	Recharge de la batterie	62
3.7	Affichage du processus de chargement	62
4	Nettoyage et entretien	62
4.1	Consignes de sécurité	62
4.2	Nettoyage	63
5	Réparation des pannes	63
5.1	Consignes de sécurité	63
5.2	Résolution des problèmes.....	63
6	Elimination des appareils usés	64
6.1	Elimination des emballages.....	64
7	Garantie	65

1 Généralités

Veuillez lire les indications de ce manuel afin de vous familiariser rapidement avec l'appareil et afin de pouvoir utiliser l'ensemble de ses fonctions. Votre l'appareil sera fidèle de nombreuses années si vous l'utilisez et l'entretenez conformément. Nous vous souhaitons beaucoup de plaisir lors de son utilisation.

1.1 Informations relatives à ce manuel

Ce mode d'emploi appartient à la Mixeur à main sans fil Click & Mix (nommé par la suite l'appareil) et vous donne des indications importantes pour la mise en service, la sécurité, l'utilisation conforme et l'entretien de l'appareil.

Le mode d'emploi doit être en permanence disponible près de l'appareil. Il doit être lu et mis en application par toute personne effectuant :

- sa mise en service,
- sa réparation
- son utilisation,
- et/ou son entretien

Veuillez conserver ce mode d'emploi, et le transmettre au propriétaire suivant de l'appareil.

1.2 Limite de responsabilités

Tous les renseignements techniques, données et instructions d'installation, de fonctionnement et d'entretien contenus dans ce manuel sont parfaitement actuels au moment de la publication et tiennent compte de notre expérience réalisée jusqu'ici et de nos connaissances actuelles en toute bonne foi. Les indications, illustrations et descriptions contenues dans ce manuel ne peuvent donner lieu à aucun recours.

Le constructeur décline toute responsabilité pour les dommages causés par :

- le non respect du mode d'emploi
- l'utilisation non conforme
- des réparations non professionnelles
- des modifications techniques, modifications de l'appareil
- l'utilisation de pièces non autorisées

Les modifications de l'appareil ne sont pas recommandées et ne sont pas couvertes par la garantie. Les traductions ont été réalisées avec la meilleure fidélité possible. Nous déclinons toute responsabilité pour les erreurs de traduction, même si la traduction a été réalisée par nos soins ou sur notre demande. Seul le texte original en allemand fait force de loi.

1.3 Protection intellectuelle

Cette documentation est protégée par la loi sur la propriété intellectuelle.

Tous droits de reproduction aussi photomécaniques, de multiplication et de diffusion du texte, dans sa totalité ou en partie, au moyen de processus spéciaux (par exemple informatique, sur support électronique ou en réseau), sont réservés à la Sté. CASO GmbH.

Modifications techniques et de contenu réservées.

1.4 Inventaire

L'appareil est livré de façon standard avec les composants suivants:

- CASO Click & Mix
- Fouet
- Câble de chargement USB-C (sans adaptateur secteur)
- Batterie
- Crochets de pétrissage
- Mode d'emploi

1.5 Déballage

Pour déballer l'appareil procédez comme suit :

- Retirer l'appareil du carton et éliminez les matériaux d'emballage.

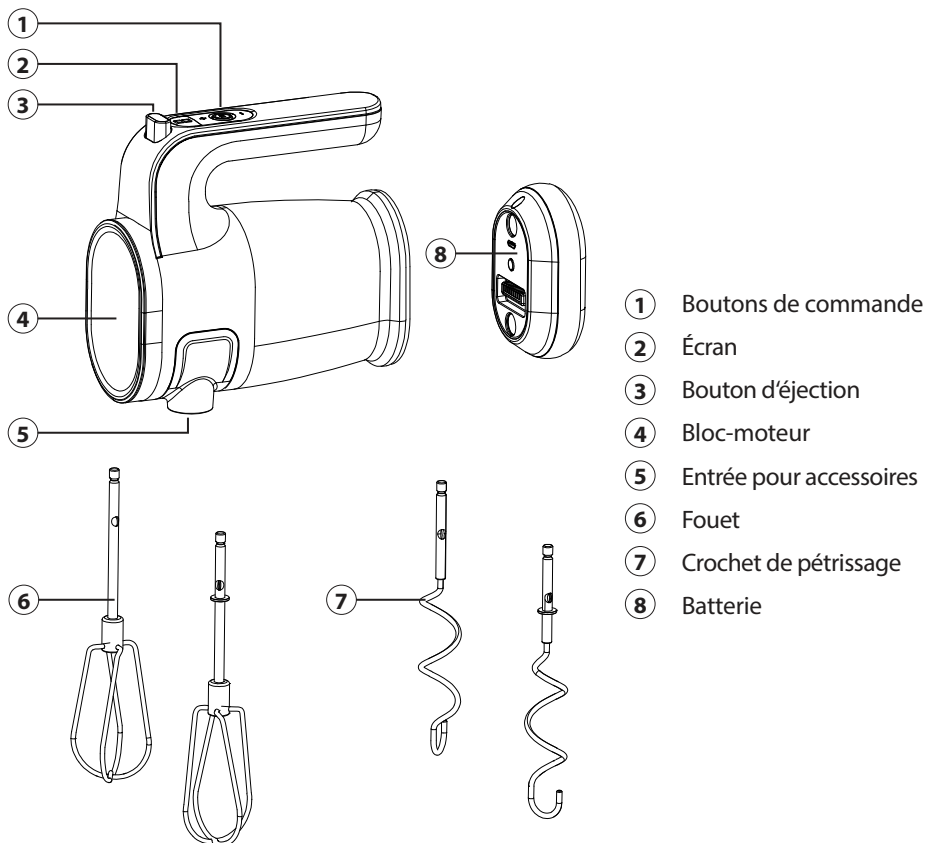
REMARQUE

- Veuillez si possible conserver l'emballage original pendant la durée de la garantie de l'appareil afin de pouvoir emballer correctement l'appareil en cas de recours en garantie.

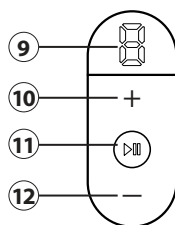
2 Structure et fonctionnement

Dans ce chapitre, vous trouverez des informations importantes sur la structure et le fonctionnement de l'appareil.

2.1 Vue d'ensemble



2.2 Panneau de commande



- ⑨ Écran
- ⑩ Augmenter la vitesse
- ⑪ Bouton Start / Stop
- ⑫ Réduire la vitesse

2.3 Plaque signalétique

La plaque signalétique avec les données de raccordement et de puissance se trouve sur la partie inférieure de l'appareil.

3 Commande et fonctionnement

Dans ce chapitre, vous trouverez des informations et des indications importantes sur l'utilisation et les réglages de base de l'appareil.

3.1 Avant la première utilisation

Nettoyez l'appareil comme décrit au chapitre „Nettoyage et entretien“.

REMARQUE

- ▶ Il est recommandé de charger complètement la batterie avant la première utilisation afin d'obtenir les meilleures performances.
- ▶ Avant de l'utiliser, assurez-vous que toutes les pièces sont correctement assemblées et en place.
- ▶ Une légère odeur peut se dégager lors de la première utilisation. Celle-ci est inoffensive et disparaît avec le temps.

3.2 Conseils pour l'utilisation avec l'appareil

- Commencez à mélanger les ingrédients à une vitesse plus lente. Les aliments peuvent gicler si vous commencez à haute vitesse.

3.3 Assemblage

1. Insérez les fouets ou les crochets à pétrir dans l'entrée pour accessoires jusqu'à ce qu'ils s'enclenchent de manière audible.
2. Placez la batterie sur le bloc-moteur en plaçant les contacts l'un sur l'autre.
3. La batterie s'arrime magnétiquement et l'appareil est prêt à l'emploi.

3.4 Fonctionnement

ATTENTION

- ▶ N'utilisez pas le fouet et le crochet pétrisseur ensemble.
- ▶ Utilisez toujours les deux fouets ou les deux crochets pétrisseurs.
- ▶ L'appareil dispose d'une protection contre la surchauffe. Si l'appareil surchauffe, il s'arrête automatiquement. Attendez environ 30 minutes avant de remettre l'appareil en marche.

1. Assemblez l'appareil comme décrit dans la section « Assemblage ».
2. Placez le fouet ou le crochet pétrisseur dans l'aliment à travailler.
3. Appuyez sur n'importe quelle touche.
4. L'écran affiche 0. Le réglage de la vitesse est compris entre 1 et 8.
5. Appuyez sur la touche + pour augmenter la vitesse et sur la touche - pour la diminuer. Il est préférable de commencer par une vitesse faible.
6. En appuyant sur la touche ►||, vous démarrez l'appareil.
7. Pendant le fonctionnement, vous pouvez ajuster les niveaux de vitesse à l'aide des touches + et -.
8. En appuyant à nouveau sur la touche ►|| ou en réglant la vitesse sur 0, vous pouvez arrêter ou terminer le processus.
9. Après utilisation, attendez que les fouets ou les crochets pétrisseurs soient immobiles.
10. Retirez la batterie du bloc-moteur.
11. Détachez les fouets ou les crochets pétrisseurs en appuyant sur le bouton d'éjection.

REMARQUE

- ▶ Les récipients recouverts de téflon pourraient être rayés.
- ▶ Utilisez les fouets pour mélanger les ingrédients (par exemple : crème, desserts ou pâte à gâteau).
- ▶ Utilisez les crochets pétrisseurs pour pétrir les pâtes.

3.5 Indicateur de batterie avant et pendant l'utilisation

Pour vérifier l'état de la batterie avant de l'utiliser, appuyez sur le petit bouton situé sur le côté inférieur de la batterie. L'utilisation de l'appareil décharge la batterie. Les voyants lumineux s'éteignent les uns après les autres pour indiquer la capacité de la batterie.

- 81 % à 100 % de la capacité : 5 LED blanches
- 61 % à 80 % de la capacité : 4 LED blanches
- 41 % à 60 % de la capacité : 3 LED blanches
- 21 % à 40 % de la capacité : 2 LED blanches
- < 20 % de la capacité : 1 LED blanche

REMARQUE

- ▶ L'autonomie de la batterie dépend de la consistance, de la nature et de la quantité d'aliments à traiter. En moyenne, l'appareil a une durée de vie de la batterie allant jusqu'à 30 min.

3.6 Recharge de la batterie

1. Retirez la batterie du bloc-moteur.
2. Branchez l'extrémité USB C (la plus petite) du câble de recharge sur le côté inférieur de la batterie.
3. Connectez la fiche USB (extrémité la plus large) du câble de recharge à un adaptateur de recharge approprié.
4. Branchez l'adaptateur de charge (non fourni) dans la prise de courant.
5. Pendant le chargement, l'affichage LED clignote et indique la progression du chargement. Les LED s'allument en continu dès que l'appareil est entièrement chargé.
6. Retirez le câble de recharge.

REMARQUE

- ▶ Il faut environ 3 heures pour recharger complètement la batterie.
- ▶ L'appareil ne peut pas être utilisé pendant le chargement.
- ▶ L'appareil peut être stocké jusqu'à 6 mois lorsque la batterie est entièrement chargée. Si l'appareil est stocké pendant plus de 6 mois, il doit être rechargé avant d'être utilisé à nouveau.

3.7 Affichage du processus de chargement

Les voyants lumineux fournissent un retour d'information sur l'état de la charge pendant le processus de chargement :

- < à 20 % de la capacité : toutes les LED clignotent l'une après l'autre
- 20 % à 40 % de la capacité :
1 LED s'allume en continu et les autres clignotent successivement
- 41 % à 60 % de la capacité :
2 LED s'allument en continu et les autres clignotent l'une après l'autre
- 61 % à 80 % de la capacité :
3 LED s'allument en continu et les autres clignotent successivement
- 81 % à 99 % de la capacité : 4 LED sont allumées en continu et une clignote.
- 100 % de la capacité : toutes les LED sont allumées en permanence.

4 Nettoyage et entretien

Ce chapitre est consacré à des indications importantes sur le nettoyage et l'entretien de l'appareil. Pour éviter la dégradation de l'appareil par un nettoyage incorrect et pour son bon fonctionnement veuillez observer les conseils ci-dessous.

4.1 Consignes de sécurité

PRUDENCE

Avant de commencer le nettoyage de l'appareil veuillez observer les consignes de sécurité suivantes :

- ▶ Retirez la batterie de l'appareil avant de le nettoyer et lorsqu'il n'est pas utilisé.
- ▶ Nettoyez l'appareil directement après chaque utilisation. Attendre trop longtemps complique inutilement le nettoyage et, dans les cas extrêmes, le rend impossible. Un encrassement trop important peut, dans certaines circonstances, endommager l'appareil.

⚠ PRUDENCE

- ▶ Si de l'humidité pénètre dans l'appareil, les composants électroniques peuvent être endommagés.
- ▶ N'utilisez pas de produits de nettoyage agressifs ou abrasifs ni de solvants.
- ▶ Ne grattez pas les salissures tenaces avec des objets durs.
- ▶ Ne plongez pas le groupe moteur dans l'eau ou dans d'autres liquides et ne le mettez pas au lave-vaisselle.
- ▶ Séchez toutes les pièces avant de les réutiliser ou de les ranger. Rangement Gardez les pièces, ainsi que les couteaux aiguisés, hors de portée des enfants.

4.2 Nettoyage

◆ Unité moteur

Essuyez la surface extérieure de l'unité moteur avec un chiffon doux et humide.

◆ Accessoires

- Nettoyez les fouets et les crochets pétrisseurs sous l'eau courante avec un peu de liquide vaisselle.
- Les fouets et les crochets à pétrir peuvent également être nettoyés dans le lave-vaisselle.

5 Réparation des pannes

Ce chapitre est consacré à des indications importantes sur la localisation des pannes et leur réparation. Pour éviter les dangers et les dégradations il faut observer les indications.

5.1 Consignes de sécurité

⚠ PRUDENCE

- ▶ Pour éviter les accidents, les réparations des parties électriques ne doivent être effectuées que par du personnel qualifié formé par le constructeur.
- ▶ Toute réparation non conforme peut représenter un danger pour l'utilisateur et pourrait endommager la machine.

5.2 Résolution des problèmes

En cas d'incident l'écran affiche un code d'erreur qui décrit l'origine de l'incident.

Incident	Cause possible	Remède
L'appareil ne fonctionne pas, bien que les touches soient enfoncées.	L'appareil n'est pas correctement assemblé.	Vérifier l'assemblage de l'appareil.
	La batterie n'a pas été correctement placée sur le bloc-moteur ou la batterie est vide.	Vérifiez la fixation de la batterie ou rechargez la batterie.

DE

EN

FR

NL

TR

RU

L'appareil s'arrête de fonctionner.	L'appareil a été utilisé trop longtemps ou il est bloqué.	Laisser refroidir l'appareil pendant au moins 15 minutes et, si nécessaire, retirer une partie des aliments.
L'appareil vibre de manière inhabituelle ou est plus bruyant que d'habitude.	Les fouets ou les crochets à pétrir ne sont pas correctement fixés au bloc-moteur.	Vérifier l'assemblage de l'appareil.
Les voyants de la batterie clignotent rapidement et l'un d'entre eux est bleu.	Le groupe moteur a surchauffé.	Laissez reposer l'appareil pendant au moins 30 min.
Les voyants de la batterie clignotent rapidement et l'un d'eux est rouge.	La batterie a surchauffé ou a été trop déchargée.	Laissez reposer la batterie pendant au moins 30 min et rechargez-la.

REMARQUE

- ▶ Si les étapes ci-dessus ne permettent pas de résoudre le problème, veuillez contacter gratuitement le service client.
- ▶ **Nettoyez l'appareil avant de l'envoyer au service clients.**

6 Elimination des appareils usés

Les appareils électriques et électroniques contiennent de nombreux matériaux recyclables. Mais ils contiennent également des produits nocifs qui sont indispensables au fonctionnement et à la sécurité.

Ces derniers peuvent être nocifs pour les personnes ou pour l'environnement en cas d'élimination dans les ordures ménagères ou de traitement incorrect.

Ne jamais jeter les anciens appareils avec les ordures ménagères.



REMARQUE

- ▶ Portez les vieux appareils électriques et électroniques dans les points de collecte et de recyclage près de chez vous. Le cas échéant informez-vous auprès de la mairie, des services des ordures ou de votre concessionnaire.
- ▶ Assurez-vous que votre ancien appareil reste hors de portée des enfants jusqu'à son transport définitif.

6.1 Elimination des emballages

L'emballage protège l'appareil contre les dégâts de transport. Les matériaux d'emballage ont été choisis selon des critères environnementaux et de techniques d'élimination, c'est pourquoi ils sont recyclables. Le retour des emballages dans le circuit des matières épargne les matières premières et restreint le volume des déchets. Éliminez les emballages inutiles dans les points de collecte destinés au système de recyclage avec le logo «Point vert».



7 Garantie

Pour ce produit, nous accordons une garantie de 24 mois, à compter de la date d'achat, pour les défauts provenant d'erreurs de fabrication ou de matériel. Notre garantie s'applique à l'Allemagne, l'Autriche et les Pays-Bas. Pour tous les autres pays, veuillez nous contacter. Vos droits de garantie légaux selon §437 ss BGB (Code civil allemand) restent inchangés. En cas de défaut de produit, le recours à vos droits légaux est gratuit pour vous. La garantie n'inclut pas les dommages causés par une mauvaise manipulation ou utilisation ni les défauts qui n'affectent que légèrement le fonctionnement ou la valeur de l'appareil. De plus, les pièces d'usure, les dommages de transport, dans la mesure où nous n'en sommes pas responsables, ainsi que les dommages causés par des réparations que nous n'avons pas effectuées, sont exclus de la garantie.

Cet appareil est destiné à un usage privé (usage domestique) et conçu pour un bon fonctionnement. Toute utilisation commerciale n'est couverte par la garantie que dans la mesure où elle peut être assimilée à une utilisation privée. Cet appareil n'est pas destiné à un usage commercial plus intensif.

En cas de réclamations justifiées, nous réparerons, à notre discrétion, l'appareil défectueux ou l'échangerons contre un appareil exempt de défauts. Les défauts apparents doivent être signalés dans les 14 jours suivant la livraison. D'autres réclamations sont exclues.

Pour faire valoir une demande de garantie, veuillez nous contacter avant de retourner l'appareil (toujours avec une preuve d'achat !). Vous trouverez nos coordonnées (« émetteurs de la garantie ») au début de ce mode d'emploi.

Inhoud van de gebruiksaanwijzing

1	Algemeen	66
1.1	Informatie over deze gebruiksaanwijzing	67
1.2	Aansprakelijkheid	67
1.3	Auteurswet	67
1.4	Leveringsomvang	67
1.5	Uitpakken	67
2	Opbouw en functie	68
2.1	Overzicht	68
2.2	Bedieningselementen	68
2.3	Typeplaatje	69
3	Bediening en werking	69
3.1	Voor het eerste gebruik	69
3.2	Tips voor het gebruik van het apparaat	69
3.3	Montage	69
3.4	Bediening van het apparaat	69
3.5	Batterij-indicator voor en tijdens gebruik	70
3.6	De batterij opladen	70
3.7	Weergave van het laadproces	71
4	Reiniging en onderhoud	71
4.1	Veiligheidsvoorschriften	71
4.2	Reiniging	71
5	Storingen verhelpen	72
5.1	Veiligheidsvoorschriften	72
5.2	Oorzaken van de storingen en het verhelpen	72
6	Afvoer van het oude apparaat	73
6.1	Verwijderen van de verpakking	73
7	Garantie	73

1 Algemeen

Lees de hier vermelde informatie, zodat u snel vertrouwd raakt met uw apparaat en al zijn functies in volle omvang kunt gebruiken. U heeft jaren lang plezier van uw snelwaterkoker als u hem vakkundig behandelt en onderhoudt. Wij wensen u veel plezier met het gebruik.

1.1 Informatie over deze gebruiksaanwijzing

Deze gebruiksaanwijzing hoort bij de draadloze handmixer Click & Mix (vanaf hier 'apparaat' genoemd) en geeft u belangrijke aanwijzingen voor de ingebruikname, de veiligheid, het doelgerichte gebruik en het onderhoud van het apparaat.

De gebruiksaanwijzing moet altijd bij het apparaat voorhanden zijn en voor iedereen te lezen en te gebruiken die met de:

- Ingebruikname, • bediening,
 - oplossing van een storing en/of • reiniging
- van het apparaat belast is. Bewaar deze gebruiksaanwijzing en geef hem samen met het apparaat door aan een eventuele volgende eigenaar.

1.2 Aansprakelijkheid

Alle in deze gebruiksaanwijzing aanwezige technische informatie, gegevens en instructies voor installatie, ingebruikname en onderhoud beantwoorden aan de laatste stand bij het in druk gaan en vinden plaats met inachtneming van onze tot nu toe opgedane ervaringen en kennis naar eer en geweten. Aan de informatie, afbeeldingen en beschrijvingen in deze gebruiksaanwijzingen kunnen geen rechten worden ontleend. De fabrikant is niet aansprakelijk voor schade op grond van.

- Niet-naleving van de gebruiksaanwijzing
- Ondeskundige reparaties
- Niet volgens de voorschriften geldend gebruik
- Technische veranderingen, modificaties van het apparaat
- Toepassing van niet goedgekeurde onderdelen

Modificaties van het apparaat worden niet aanbevolen en vallen niet onder de garantie. Vertalingen worden naar beste weten uitgevoerd. Wij zijn niet verantwoordelijk voor vertaalfouten, ook niet in het geval dat de vertaling door ons of in opdracht van ons is gemaakt. Bindend blijft alleen de oorspronkelijke Duitse tekst.

1.3 Auteurswet

Dit documentatiemateriaal is auteursrechtelijk beschermd. Alle rechten, ook die van de fotomechanische reproductie, de verveelvoudiging en de verbreiding door bijzondere handelswijzen (bijvoorbeeld gegevensverwerking, informatiedragers en datanetwerken), ook ten dele, zijn de firma CASO GmbH voorbehouden. Inhoudelijke en technische veranderingen voorbehouden.

1.4 Leveringsomvang

Het apparaat wordt standaard geleverd met de volgende componenten:

- CASO Click & Mix • Opladbare batterij
- Klopper • Deeghaak
- USB-C oplaadkabel (zonder netadapter) • Bedieningshandleiding

1.5 Uitpakken

Voor het uitpakken van het apparaat haalt u het apparaat uit de doos en verwijdert u het verpakkingsmateriaal.

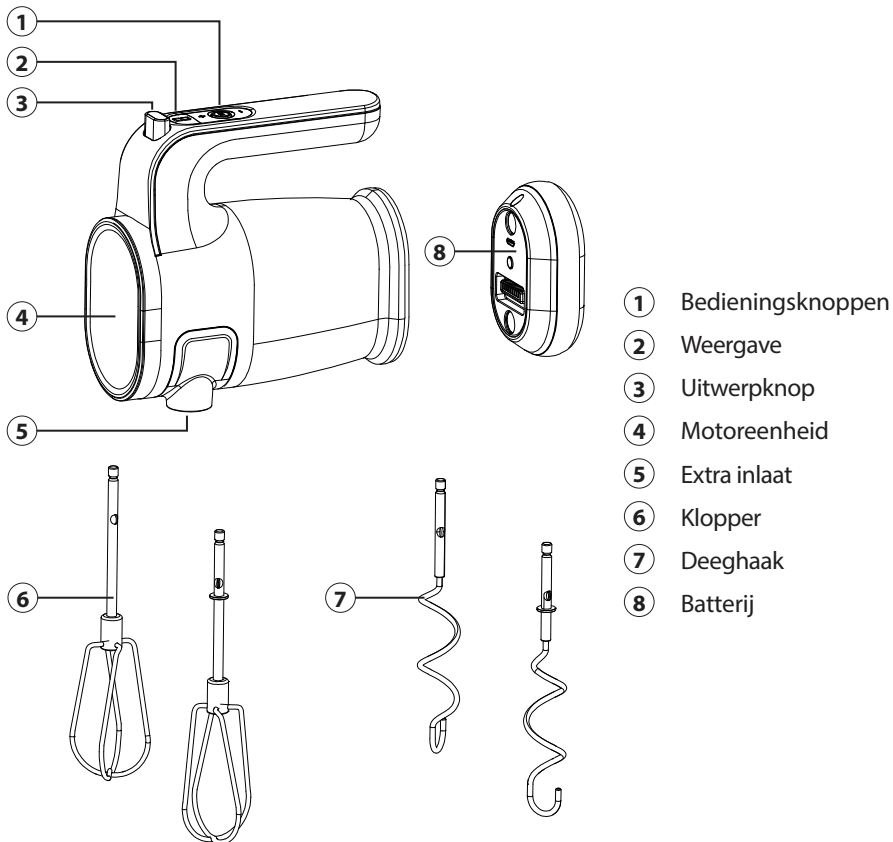
TIP

► Bewaar indien mogelijk het originele verpakkingsmateriaal gedurende de garantieperiode, zodat u het apparaat indien nodig weer volgens de voorschriften kunt inpakken.

2 Opbouw en functie

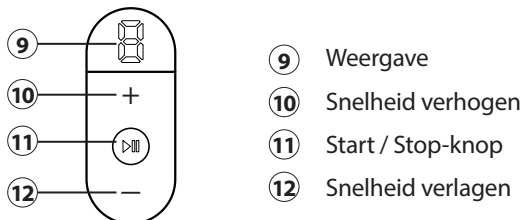
In dit hoofdstuk vindt u belangrijke informatie over het ontwerp en de werking van de machine.

2.1 Overzicht



- ① Bedieningsknoppen
- ② Weergave
- ③ Uitwerpknop
- ④ Motoreenheid
- ⑤ Extra inlaat
- ⑥ Klopper
- ⑦ Deeghaak
- ⑧ Batterij

2.2 Bedieningselementen



- ⑨ Weergave
- ⑩ Snelheid verhogen
- ⑪ Start / Stop-knop
- ⑫ Snelheid verlagen

2.3 Typeplaatje

Het typeplaatje met de aansluit- en prestatiegegevens bevindt zich aan de onderkant van het apparaat.

3 Bediening en werking

In dit hoofdstuk krijgt u belangrijke aanwijzingen m.b.t. de bediening van het apparaat. Neem de aanwijzingen in acht om gevaren en beschadigingen te voorkomen.

3.1 Voor het eerste gebruik

Reinig het apparaat zoals beschreven in het hoofdstuk „Reiniging en onderhoud“.

TIP

- ▶ Het wordt aanbevolen om de batterij volledig op te laden voor het eerste gebruik, voor de beste prestaties.
- ▶ Controleer voor gebruik of alle onderdelen correct gemonteerd en op hun plaats zitten.
- ▶ Tijdens het eerste gebruik kan er een lichte geur ontstaan. Dit is onschadelijk en verdwijnt na verloop van tijd.

3.2 Tips voor het gebruik van het apparaat

- Begin de ingrediënten op een lagere snelheid te mixen. Voedsel kan rondspatten als je op hoge snelheid begint.

3.3 Montage

1. Steek de garde of deeghaak in de accessoire-inlaat totdat je hoort dat hij vastklikt.
2. Plaats de batterij op de motoreenheid door de contacten op elkaar te plaatsen.
3. De batterij wordt magnetisch bevestigd en het apparaat is klaar voor gebruik.

3.4 Bediening van het apparaat

⚠ WAARSCHUWING

- ▶ Gebruik de garde en deeghaak niet samen.
 - ▶ Gebruik altijd beide garde of beide kneedhaken.
 - ▶ Het apparaat is beveiligd tegen oververhitting. Als het apparaat oververhit raakt, stopt het automatisch. Wacht ongeveer 30 minuten voordat u het apparaat weer gebruikt.
1. Zet het apparaat in elkaar zoals beschreven onder „Montage“.
 2. Plaats de garde of deeghaak in het voedsel dat verwerkt moet worden.
 3. Druk op een willekeurige knop.
 4. Er verschijnt een 0 op het display. De snelheidsinstelling ligt tussen 1 en 8.
 5. Druk op de + knop om het snelheidsniveau te verhogen en op de - knop om het snelheidsniveau te verlagen. Het is het beste om met een lage snelheid te beginnen.
 6. Druk op de toets ►|| om het apparaat te starten.
 7. Tijdens het gebruik kun je de snelheidsniveaus aanpassen met de knoppen + en -.

DE

EN

FR

NL

TR

RU

8. Je kunt het proces stoppen of beëindigen door nogmaals op de knop ►|| te drukken of door snelheidsniveau 0 in te stellen.
9. Wacht na gebruik tot de garde of kneedhaak tot stilstand is gekomen.
10. Verwijder de batterij uit de motoreenheid.
11. Maak de garde of kneedhaak los door op de uitwerpknop te drukken.

TIP

- ▶ Houders met een tefloncoating kunnen krassen oplopen.
- ▶ Gebruik de garde om de ingrediënten te mengen (bijv: Room, desserts of cakebeslag)
- ▶ Gebruik de kneedhaken om deeg te kneden.

3.5 Batterij-indicator voor en tijdens gebruik

Druk op het kleine knopje aan de onderkant van de batterij om de batterijstatus te controleren voor gebruik. Door het apparaat te gebruiken wordt de batterij ontladen. De indicatielampjes gaan één voor één uit en geven de accucapaciteit aan.

- 81 % tot 100 % van de capaciteit: 5 witte LED's
- 61 % tot 80 % van de capaciteit: 4 witte LED's
- 41 % tot 60 % van de capaciteit: 3 witte LED's
- 21 % tot 40 % van de capaciteit: 2 witte LED's
- < - 20 % van de capaciteit: 1 witte LED

TIP

- ▶ De levensduur van de batterij hangt af van de consistentie, textuur en hoeveelheid van het te verwerken voedsel. Gemiddeld heeft het apparaat een batterijlevensduur tot 30 min.

3.6 De batterij opladen

1. Verwijder de batterij uit de motoreenheid.
2. Sluit het USB C-uiteinde (kleinere uiteinde) van de oplaadkabel aan op de onderkant van de batterij.
3. Sluit de USB-stekker (grotere uiteinde) van de oplaadkabel aan op een geschikte USB-poort Oplaadadapter.
4. Steek de oplaadadapter (niet meegeleverd) in het stopcontact.
5. Tijdens het opladen knippert de LED-display om de voortgang van het opladen aan te geven. De LED's gaan continu branden zodra het apparaat volledig is opgeladen.
6. Verwijder de oplaadkabel.

TIP

- ▶ Het duurt ongeveer 3 uur om de batterij volledig op te laden.
- ▶ Het apparaat kan niet worden gebruikt tijdens het opladen.
- ▶ Het apparaat kan tot 6 maanden worden bewaard op een volledig opgeladen batterij. Als het apparaat langer dan 6 maanden wordt bewaard, moet het voor het volgende gebruik worden opgeladen.

3.7 Weergave van het laadproces

De indicatielampjes geven feedback over de laadstatus tijdens het laadproces:

- < - meer dan 20% van de capaciteit: alle LED's knipperen na elkaar
- 20% tot 40% van de capaciteit: 1 LED brandt continu en de andere knipperen na elkaar
- 41 % tot 60 % van de capaciteit:
2 LED's branden continu en de andere knipperen één voor één
- 61 % tot 80 % van de capaciteit:
3 LED's branden continu en de andere knipperen één voor één
- 81 % tot 99 % van de capaciteit: 4 LED's branden continu en één LED knippert.
- 100 % van capaciteit: alle LED's branden permanent.

4 Reiniging en onderhoud

In dit hoofdstuk krijgt u belangrijke informatie m.b.t de reiniging en het onderhoud van het apparaat. Neem de aanwijzingen in acht om beschadigingen door verkeerde reiniging van het apparaat te voorkomen en een storingvrij gebruik te waarborgen.

4.1 Veiligheidsvoorschriften

VOORZICHTIG

Schenkt u eerst aandacht aan de volgende veiligheidsvoorschriften voordat u met de reiniging van het apparaat begint:

- ▶ Verwijder de batterij uit het apparaat voordat u het schoonmaakt en wanneer het niet in gebruik is.
- ▶ Reinig het apparaat direct na elk gebruik. Te lang wachten verzwaart de reiniging onnodig en maakt het in extreme gevallen onmogelijk. Te sterke verontreinigingen kunnen onder omstandigheden het apparaat beschadigen.
- ▶ Als er vloeistof het apparaat binnendringt, kunnen elektronische componenten beschadigd raken.
- ▶ Gebruik geen agressieve of schurende reinigingsmiddelen en geen oplosmiddelen.
- ▶ Kras niet met een hard voorwerp over hardnekkige verontreinigingen.
- ▶ Dompel de motoreenheid niet onder in water of andere vloeistoffen en doe hem niet in de afwasmachine.
- ▶ Droog alle onderdelen af voordat u het apparaat weer gebruikt of opbergt. Bewaar alle delen, zoals de scherpe messen, buiten het bereik van kinderen.

4.2 Reiniging

◆ **Motoreenheid**

Veeg de buitenkant van de motor af met een zachte, vochtige doek.

◆ **Accessoires**

- Maak de garde en deeghaken schoon onder stromend water met een beetje afwasmiddel.
- Je kunt de vorken en deeghaken ook in de vaatwasser reinigen.

5 Storingen verhelpen

In dit hoofdstuk krijgt u belangrijke informatie m.b.t. het lokaliseren van storingen en het verhelpen van storingen. Let u op de aanwijzingen om gevaren en beschadigingen te voorkomen.

5.1 Veiligheidsvoorschriften

VOORZICHTIG

- ▶ Reparaties aan elektrische apparaten mogen alleen uitgevoerd worden door gekwalificeerd vakpersoneel dat door de fabrikant is geschoold.
- ▶ Door ondeskundige reparaties kunnen aanzienlijke gevaren voor de gebruiker ontstaan, evenals schade aan het apparaat.

5.2 Oorzaken van de storingen en het verhelpen

Als er een fout optreedt, wordt op uw scherm een foutcode weergegeven die de oorzaak van de fout beschrijft.

Fout	Mogelijke oorzaak	Oplossing
Het apparaat werkt niet, ook al worden de knoppen ingedrukt.	Apparaat is niet correct gemonteerd.	Controleer de montage van het apparaat.
	De batterij is niet goed op de motoreenheid geplaatst of de batterij is leeg.	Controleer de positie van de batterij of laad de batterij op.
Het apparaat stopt tijdens gebruik.	Het apparaat heeft te lang gedraaid of is geblokkeerd.	Laat het apparaat minstens 15 minuten afkoelen en verwijder indien nodig een deel van het voedsel.
Het apparaat trilt ongevoon of is luider dan normaal.	De garde of deeghaken zijn niet goed bevestigd aan de motoreenheid.	Controleer de montage van het apparaat.
De lampjes op de batterij knipperen snel en een ervan licht blauw op.	De motoreenheid is oververhit.	Laat het apparaat minstens 30 minuten rusten.
De lampjes op de batterij knipperen snel en een ervan licht rood op.	De batterij is oververhit of te sterk ontladen.	Laat de batterij minstens 30 minuten rusten en laad deze op.

TIP

- ▶ Als u met de bovengenoemde stappen het probleem niet kunt oplossen, neem dan gratis contact op met de klantenservice.
- ▶ **Reinig het apparaat voordat u het naar de klantenservice stuurt.**

6 Afvoer van het oude apparaat

Oude elektrische en elektronische apparaten bevatten vaak nog waardevolle materialen. Ze bevatten echter ook schadelijke stoffen, die voor hun functioneren en veiligheid noodzakelijk waren. In het huishoudelijk afval of bij verkeerde behandeling kunnen deze stoffen de menselijke gezondheid en het milieu schade aanbrengen. Zet uw oude apparaat daarom nooit bij het gewone huishoudelijk vuil.



TIP

- ▶ Maak gebruik van de in uw woonplaats voorhanden zijnde inzamelplek voor teruggave en verwerking van oude elektrische en elektronische apparaten. Haal eventueel informatie bij uw gemeentehuis, de vuilnisophaaldienst of bij uw winkelier.
- ▶ Zorg ervoor dat uw oude apparaat tot het moment van transport op een kinderveilige plek wordt bewaard.

6.1 Verwijderen van de verpakking

De verpakking beschermt het apparaat tegen transportschade. De verpakkingsmaterialen zijn uitgezocht vanuit milieuvriendelijke en verwijderingstechnische gezichtspunten en daarom recyclebaar. Het terugbrengen van de verpakking in de materiaalkringloop bespaart grondstoffen en verkleint de afvalhoop. Lever niet meer benodigd verpakkingsmateriaal in bij een afvalbrengstation, dat zorgdraagt voor de recycling.



7 Garantie

Voor dit product geven wij beginnend op de koopdatum 24 maanden garantie voor gebreken die terug te voeren zijn op productie- of materiaalfouten. Onze garantie geldt voor Duitsland, Oostenrijk en Nederland. Neem voor alle andere landen a.u.b. contact met ons op. Uw wettelijke aanspraken op waarborg volgens §437 ff. BGB (= Duitse Burgerlijk Wetboek) blijven hiervan onaangeroerd. De gebruikmaking van uw wettelijke rechten bij gebreken is voor u kosteloos. Niet in de garantie inbegrepen zijn schaden, die ontstaan zijn door een ondeskundige behandeling of inzet, evenals gebreken, die de functie of de waarde van het apparaat slechts weinig beïnvloeden. Verder zijn slijtageonderdelen, transportschaden, voor zover deze niet door ons te verantwoorden zijn, evenals schaden, die ontstaan zijn door niet door ons uitgevoerde reparaties, uitgesloten van de aanspraak op garantie. Dit apparaat is geconstrueerd voor het gebruik in de particuliere sfeer (huishoudelijk gebruik) en komt overeen met de te leveren prestaties. Een eventueel gebruik in de commerciële inzet valt alleen voor zover onder de garantie, als het in de omvang te vergelijken is met de belasting van een particulier gebruik. Het is niet bestemd voor een verdergaand, commercieel gebruik. Bij terechte klachten zullen wij het gebrekkige apparaat naar onze keuze repareren of omruilen voor een apparaat zonder gebreken. Open gebreken moeten binnen 14 dagen na de levering aangegeven worden. Andere aanspraken zijn uitgesloten. Neem voor het indienen van een aanspraak op garantie a.u.b. voor het terugzenden van het apparaat (altijd met bewijs van aankoop) contact met ons op. Onze contactgegevens („garantiegever“) vindt u aan het begin van deze bedieningshandleiding.

İçindekiler Çalıştırma

1 Genel	74
1.1 Bu Kılavuza ilişkin Bilgiler.....	75
1.2 Sorumluluğun Sınırlandırılması	75
1.3 Telif Hakkı Koruması.....	75
1.4 Teslimat Kapsamı	75
1.5 Ambalajı Açmak	75
2 Kurulum ve Fonksiyonlar	76
2.1 Genel Bakış.....	76
2.2 Kumanda Elemanları	77
2.3 Anma Değeri Levhası	77
3 Çalıştırma ve kullanım	77
3.1 İlk kullanımdan önce	77
3.2 Cihazı çalıştırma ipuçları.....	77
3.3 Montaj.....	77
3.4 Cihazın çalıştırılması.....	77
3.5 Kullanımdan önce ve kullanım esnasındaki akü göstergesi.....	78
3.6 Akünün şarj edilmesi	78
3.7 Şarj işlemi göstergesi	79
4 Temizlik ve Bakım	79
4.1 Güvenlik Açıklamaları	79
4.2 Temizleme	79
5 Arızanın Ortadan Kaldırılması	80
5.1 Güvenlik Açıklamaları	80
5.2 Arıza Sebepleri ve Tamirâtı.....	80
6 Eski Cihazın Ortadan Kaldırılması	81
6.1 Ambalaj Malzemelerinin İmhası.....	81
7 Garanti	81

1 Genel

Makinenizi daha hızlı tanımak ve makinenizin tüm fonksiyonlarını tam olarak kullanabilmek için Lütfen bu kullanım kılavuzunda yer alan bilgileri okuyun. Makinenizi doğru kullanır ve bakımını yaparsanız cihazınızı uzun yıllar boyunca kullanabileceksiniz. Cihazınızı güle güle kullanın.

1.1 Bu Kılavuza ilişkin Bilgiler

Bu kullanım kılavuzu Kablosuz el mikseri, model: Click & Mix buz küpü makinesinin bir parçasıdır (bundan sonra sadece cihaz olarak anılacaktır) ve cihazınızın çalıştırılması, güvenliği, usulüne uygun kullanımı ve bakımı hakkında bilgi vermektedir. Bu Kullanım Kılavuzu her zaman cihazın yakınında bulundurulmalıdır. Bu Kullanım Kılavuzu,

- cihazın çalıştırılması,
- kullanılması,
- arızanın ortadan kaldırılması ve/veya
- temizlenmesi

çin görevlendirilecek herkes tarafından okunmalıdır ve uyulmalıdır. Bu Kullanım Kılavuzunu saklayınız ve cihazı bir başkasına vermeniz halinde, cihaz ile birlikte Kullanım Kılavuzunu da yeni sahibine teslim ediniz.

1.2 Sorumluluğun Sınırlandırılması

Kurulum, çalıştırma ve bakımla ilgili tüm teknik bilgi, veri ve notlar bu kullanım kılavuzu baskıya verildiği anda tam olarak güncel durumda olup bildiğimiz ve inandığımız kadarıyla geçmiş deneyim ve bulgularımız dikkate alınarak derlenmiş bulunmaktadır.

İşbu kullanım kılavuzunda ortaya konulan bilgi, resimlendirme veya tanımlamalardan hiçbir talep elde edilemez. Üretici, aşağıdakilerin sonucu olarak ortaya çıkan zararlardan dolayı herhangi bir sorumluluk üstlenmez:

- Kullanım kılavuzunun gözetilmemesi
- Kullanım amaçları dışında kullanımlar
- Uygun olmayan tamiratlar
- Teknik değişiklikler, Cihaz üzerinde değişiklik yapılması
- İzin verilmeyen yedek parçaların kullanılması
- Onaylanmamış aksesuarların kullanımı

Cihaz üzerinde değişiklik yapılması tavsiye edilmez ve değişiklik yapıldığı takdirde cihaz, garanti kapsamından çıkar. Tüm tercüme bilgimiz dâhilinde yapılmaktadır. Tercüme, tarafımızca veya talimatımız üzerine yapılmış olsa bile, tercüme hatalarından dolayı herhangi bir sorumluluk üstlenmemekteyiz. Orijinal Almanca metin tek bağlayıcı metin olarak kalmaktadır.

1.3 Telif Hakkı Koruması

İşbu doküman telif hakkı koruması ile korunmaktadır. CASO GmbH'nin, kısmen bile olsa, özel işlemler (örneğin, veri işleme, veri taşıyıcılar, veri ağları) kullanılarak yapılan fotomekanik çoğaltım, kopyalama ve dağıtım için olanlar dâhil, tüm hakları saklıdır. Ürün içerik değişiklikleri ile teknik değişikliklere tabidir.

1.4 Teslimat Kapsamı

Cihaz standart olarak aşağıdaki bileşenlerle birlikte teslim edilir:

- CASO Click & Mix
- Akü
- Çırpma teli
- Hamur kancası
- USB-C şarj kablosu (güç kaynağı ünitesiz)
- Kullanım Kılavuzu

1.5 Ambalajı Açmak

Cihazı ambalajından çıkarmak için yapmanız gereken cihazı kutudan çıkarmak ve ardından ambalaj malzemesini çıkarmaktır.

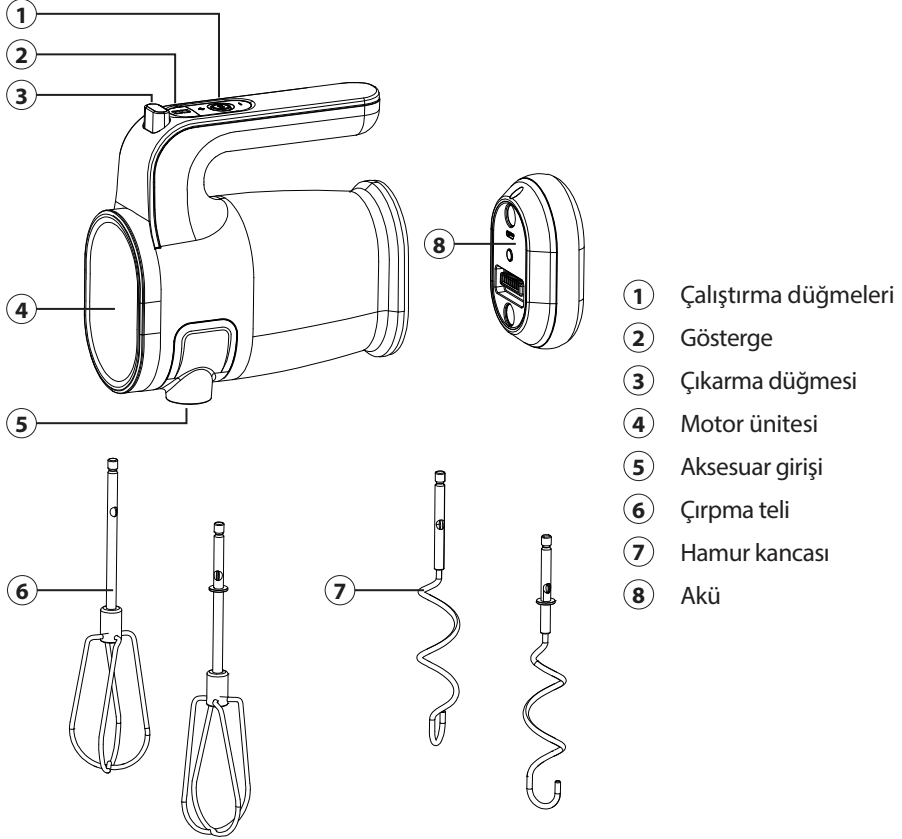
NOT

- Cihazınızın garanti süresi boyunca, garantiden yararlanmak istemeniz halinde cihazınızı tekrar usulüne uygun ambalajlayabilmeniz için, mümkün merteye orijinal ambalajını saklı tutunuz.

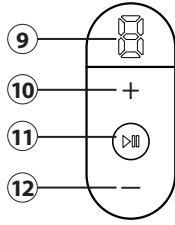
2 Kurulum ve Fonksiyonlar

Kullanım Kılavuzunun bu bölümünde, cihazın kurulumu ve fonksiyonlarına ilişkin önemli açıklamalar verilmektedir.

2.1 Genel Bakış



2.2 Kumanda Elemanları



- 9 Gösterge
- 10 Hızın artırılması
- 11 Başlat / Durdur düğmesi
- 12 Hızın azaltılması

2.3 Anma Değeri Levhası

Bağlantı ve performans verilerini içeren nominal değer plakası cihazın alt tarafında bulunur.

3 Çalıştırma ve kullanım

Bu bölüm, ünitenin çalıştırılmasıyla ilgili önemli bilgiler içerir. Tehlike ve hasarı önlemek için talimatları izleyin.

3.1 İlk kullanımdan önce

Cihazı „Temizlik ve bakım“ bölümünde açıklandığı gibi temizleyin.

NOT

- ▶ İlk kullanımdan önce en iyi performans elde etmek için akünün tam şarj edilmesi önerilir.
- ▶ Kullanmadan önce, tüm parçaların doğru monte edildiğinden ve yerinde olduğundan emin olun.
- ▶ İlk kullanımda hafif bir koku meydana gelebilir. Bu zararsız bir kokudur ve zamanla kaybolacaktır.

3.2 Cihazı çalıştırma ipuçları

- Malzemeleri karıştırırken düşük hızla karıştırmaya başlayın. Yüksek hızla başlarsanız, malzemeler etrafa sıçrayabilir.

3.3 Montaj

1. Çırpma teli veya hamur kancasını, duyulur biçimde yerine oturana kadar aksesuar girişine sokun.
2. Kontakları üst üste getirerek aküyü motor ünitesine takın.
3. Akü manyetik olarak yerine oturur ve artık cihaz kullanıma hazırdır.

3.4 Cihazın çalıştırılması

UYARI

- ▶ Çırpma teli ve hamur kancasını birlikte kullanmayın.
- ▶ Her zaman her iki çırpma telini veya her iki hamur kancasını beraber kullanın.

UYARI

- ▶ Cihazın aşırı ısınmaya karşı koruma tertibatı vardır. Cihaz aşırı ısınırsa, otomatik olarak durur. Cihazı tekrar çalıştırmaya başlamadan önce yaklaşık 30 dakika bekleyin.

1. Cihazı „Montaj“ başlığı altında açıklandığı şekilde monte edin.
2. Çırpma telini veya hamur kancasını işleme tâbi tutulacak malzemenin içine sokun.
3. Herhangi bir düğmeye basın.
4. Ekranda 0 görünür. Hız ayarı 1 ile 8 arasındadır.
5. Hızı artırmak için + düğmesine ve azaltmak için de - düğmesine basın. Düşük hızla başlamak en iyisidir.
6. Cihazı çalıştırmak için ►► düğmesine basın.
7. Çalıştırma sırasında + ve - düğmeleri ile hızı ayarlayabilirsiniz.
8. ►► düğmesine tekrar basarak veya hızı 0'a getirerek, işlemi durdurabilir veya sonlandırabilirsiniz.
9. Kullandıktan sonra çırpma teli veya hamur kancası durana kadar bekleyin.
10. Aküyü motor ünitesinden çıkarın.
11. Çıkarma düğmesine basarak çırpma tellerini veya hamur kancalarını çıkarın.

NOT

- ▶ Teflon kaplı kaplar çizilebilir.
- ▶ Malzemeleri karıştırmak için çırpma tellerini kullanın (örn. krema, tatlılar veya kek hamuru)
- ▶ Hamur yağmurak için hamur kancalarını kullanın.

3.5 Kullanımdan önce ve kullanım esnasındaki akü göstergesi

Kullanmadan önce akü durumunu kontrol etmek için akünün altındaki küçük düğmeye basın. Cihazın kullanılması aküyü boşaltır. Gösterge ışıkları birbiri ardına söner ve akü kapasitesini gösterir.

- Kapasitenin % 81'i ile % 100'ü arası: 5 beyaz LED
- Kapasitenin % 61'i ile % 80'i arası: 4 beyaz LED
- Kapasitenin % 41'i ile % 60'ı arası: 3 beyaz LED
- Kapasitenin % 21'i ile % 40'ı arası: 2 beyaz LED
- Kapasitenin % 20'sinden daha azı: 1 beyaz LED

NOT

- ▶ Akü süresi, işlemde geçirilen malzemelerin kıvamına, özelliğine ve miktarına bağlıdır. Ortalama olarak cihaz 30 dakikaya kadar akü süresine sahiptir.

3.6 Akünün şarj edilmesi

1. Aküyü motor ünitesinden çıkarın.
2. Şarj kablosunun USB C ucunu (küçük uç) akünün alt kısmına takın.
3. Şarj kablosunun USB fişini (büyük uç) uygun bir şarj adaptörüne takın.
4. Şarj adaptörünü (teslimat kapsamında değildir) prize takın.
5. Şarj işlemi sırasında LED göstergesi yanıp söner ve şarj işleminin durumunu gösterir. Cihaz tam şarj olduğunda, LED'ler sürekli yanar.
6. Şarj kablosunu çıkarın.

NOT

- ▶ Akünün tam şarj olması yaklaşık 3 saat sürer.
- ▶ Şarj işlemi sırasında cihaz kullanılamaz.
- ▶ Cihaz, akü tam şarj edildiğinde 6 aya kadar saklanabilir. Cihaz 6 aydan daha uzun süre kullanılmazsa, tekrar kullanmadan önce yeniden şarj edilmelidir.

3.7 Şarj işlemi göstergesi

Gösterge ışıkları, şarj işlemi sırasında şarj durumu hakkında geri bildirim sağlar:

- Kapasitenin % 20'sinden daha azı: Tüm LED'ler birbiri ardına yanıp söner
- Kapasitenin % 20'si ile % 40'ı arası:
1 LED aralıksız yanar ve diğerleri birbiri ardına yanıp söner
- Kapasitenin % 41'i ile % 60'ı arası:
2 LED aralıksız yanar ve diğerleri birbiri ardına yanıp söner
- Kapasitenin % 61'i ile % 80'i arası:
3 LED aralıksız yanar ve diğerleri birbiri ardına yanıp söner
- Kapasitenin % 81'i ile % 99'u arası: 4 LED aralıksız yanar ve biri yanıp söner.
- Kapasitenin % 100'ü: Tüm LED'ler sürekli yanar.

4 Temizlik ve Bakım

Kullanım Kılavuzunun bu bölümünde, cihazın temizliğine ve bakımına ilişkin önemli açıklamalar verilmektedir. Cihazın yanlış temizlenmesine bağlı olarak oluşabilecek hasarı engellemek ve cihazınızı arızasız bir şekilde çalıştırabilmek için kılavuzdaki açıklamaları dikkate alınız.

4.1 Güvenlik Açıklamaları

⚠ DİKKAT

Cihazınızı temizlemeden önce aşağıda belirtilen güvenlik açıklamalarını dikkate alınız:

- ▶ Temizlemeden önce ve kullanılmadığında aküyü cihazdan çıkarın.
- ▶ Cihazı her kullanımdan hemen sonra temizleyiniz. Çok uzun süre beklemek, temizliği gereksiz yere zorlaştırır ve aşın durumlarda imkansız hale getirir. Aşırı kirlenme cihaza zarar verebilir.
- ▶ Cihazı nemli ortamlarda bulundurursanız, cihazın elektronik bileşenleri zarar görebilir.
- ▶ Agresif veya aşındırıcı temizlik maddeleri veya çözücüler kullanmayınız.
- ▶ Temizlik amacıyla tartınızı sert cisimlerle ovmayınız.
- ▶ Motor ünitesini suya veya diğer sıvılara koymayınız. Ayrıca cihazı bulaşık makinesinde yıkamayınız.
- ▶ Yeniden kullanmadan veya saklamadan önce tüm parçaları kurutunuz. Parçaları ve keskin bıçakları çocukların erişemeyeceği bir yerde saklayınız.

4.2 Temizleme

◆ Motor ünitesi

Motor ünitesinin dış yüzeyini yumuşak, nemli bir bezle siliniz.

◆ Aksesuarlar

- ırpma tellerini ve hamur kancalarını akan suyun altında biraz bulaşık deterjanı kullanarak temizleyin.
- ırpma tellerini ve hamur kancalarını alternatif olarak bulaşık makinesinde de temizleyebilirsiniz.

5 Arızanın Ortadan Kaldırılması

Kullanım Kılavuzunun bu bölümünde, cihazın arızasını tespit etmeye ve arızanın ortadan kaldırılmasına ilişkin önemli açıklamalar verilmektedir. Olası tehlikeleri ve hasarları önlemek açısından lütfen bu açıklamaları dikkate alınız.

5.1 Güvenlik Açıklamaları**⚠ DİKKAT**

- ▶ Cihaz tamirati, yalnızca üretici firma tarafından eğitilmiş kalifiye kişiler tarafından yapılmalıdır.
- ▶ Usulüne uygun olmayan cihaz tamiratlarına bağılı olarak kullanıcı açısından tehlike arz eden durumlar ve cihaz hasarları ortaya çıkabilir

5.2 Arıza Sebepleri ve Tamirati

Herhangi bir hata varsa, ekranınızda hatanın nedenini açıklayan bir hata kodu gösterilir.

Hata	Olası neden	Çare
Düğmelere basılmasına rağmen cihaz çalışmıyor.	Cihaz doğru monte edilmemiştir.	Cihazın montajını kontrol edin.
	Akü motor ünitesine doğru takılmamıştır veya bitmiştir.	Akünün konumunu kontrol edin veya aküyü şarj edin.
Cihaz çalışırken duruyor.	Cihaz çok uzun süre çalıştırılmış veya tıkanmış.	Cihazı en az 15 dakika soğumaya bırakın ve gerekiyorsa malzemelerin bir kısmını çıkarın.
Cihaz anormal şekilde titreme yapıyor ya da normalden daha yüksek sesle çalışıyor.	ırpma telleri veya hamur kancaları motor ünitesine doğru şekilde takılmamıştır.	Cihazın montajını kontrol edin.
Akünün ışıkları hızla yanıp sönüyor ve biri mavi yanıyor.	Motor ünitesi aşırı ısınmıştır.	Cihazı en az 30 dakika dinlenmeye bırakın.
Akünün ışıkları hızla yanıp sönüyor ve biri kırmızı yanıyor.	Akü aşırı ısınmıştır veya çok fazla boşalmıştır.	Aküyü en az 30 dakika dinlenmeye bırakın ve şarj edin.

NOT

- ▶ Yukarıda bahsedilen yardımlar sayesinde problemi çözememeniz halinde, lütfen müşteri servisi ile bağlantı kurunuz.
- ▶ **Müşteri hizmetleriyle iletişime geçmeden önce cihazı temizleyin.**

6 Eski Cihazın Ortadan Kaldırılması

Eski elektrikli ve elektronik cihazlar sıklıkla hâlâ değerli malzemeler içerebilmektedir. Bununla birlikte, işlevsellik ve güvenlikleri açısından gerekli olan zarar verici maddeler de içerebilmektedir. Söz konusu bu cihazlar geri dönüşüm atıkları içerisinde dâhil edilmedikleri veya yanlış şekilde idare edildikleri takdirde, insan sağlığına ve çevreye zararlı olabilmektedirler. Bu nedenle, hangi şartlar altında olursa olsun eski cihazınızı geri dönüşümü mümkün olmayan atıklar içerisinde koymayınız.

**NOT**

- ▶ Eski elektrikli veya elektronik cihazları iade etmek ve geri dönüşüme sokmak için kendinizde kurulmuş bulunan toplama noktalarından faydalanınız. Gerekli olduğu takdirde, bilgi için belediyenize, lokal çöp toplama hizmetlerine veya bayiinize başvurunuz.
- ▶ Eski cihazınızın alınıp götürülene kadar çocuklardan uzak şekilde güvenli olarak muhafaza edildiğinden emin olunuz.

6.1 Ambalaj Malzemelerinin İmhasıpa

Cihaz ambalajı, nakliye sırasında meydana gelebilecek hasarlara karşı cihazı korumaktadır. Ambalaj malzemeleri, çevre dostu ve imha tekniği göz önünde bulundurularak seçilmiş olduğu için geri dönüştürülebilir. Ambalajın malzeme sirkülasyonuna gönderilebilir durumda olması sayesinde ham madde tasarrufu sağlanmaktadır ve çöp giderlerini düşürmektedir. Artık ihtiyaç duymayacağınız ambalaj malzemelerini, lütfen »Yeşil Nokta« değerlendirme sistemi için toplama merkezlerinde imha ediniz.



7 Garanti

Bu ürün için, üretim veya malzeme hatalarından kaynaklanabilecek kusurlar için satın alış tarihinden itibaren 24 ay garanti vermekteyiz. Garantimiz Almanya, Avusturya ve Hollanda için geçerlidir. Diğer tüm ülkeler için lütfen bizimle iletişime geçin.

Madde 437 ve devam Alman Medeni Kanunu (BGB) uyarınca yasal garanti talepleriniz saklı kalır. Yasal kusur haklarınızı talep etmek sizin için ücretsizdir. Garanti, yanlış kullanım veya kullanım hatalarından oluşabilecek hasarları veya cihazın işlevini veya değerini çok az etkileyen kusurları kapsamaz. Ayrıca, bundan sorumlu olmadığımız sürece, aşınan parçalar, nakliye hasarları ve üçüncü taraflarca yapılan onarımlardan kaynaklanan hasarlar garanti kapsamı dışındadır. Bu cihaz özel kullanım (ev kullanımı) için tasarlanmış ve performans olarak öyle uyarlanmıştır. Herhangi bir ticari kullanım, yalnızca özel kullanım ile karşılaştırılmaz.

DE

EN

FR

NL

TR

RU

bileceđi ölçülerde garanti kapsamına alınır. Daha fazla ticari kullanım için tasarlanmamıştır. Yerinde talepler olması durumunda, kendi takdirimize bađlı olarak, arızalı cihazı onaracağız veya arızasız bir cihaz ile deđiştireceđiz. Bariz kusurlar, teslimattan sonraki 14 gün içinde bize bildirilmelidir. Diđer talepler söz konusu deđildir.

Bir garanti talebinde bulunarak yararlanmak için lütfen cihazı iade etmeden önce mutlaka bizimle iletişime geçin (her zaman satın alma belgesi olan fatura ile birlikte!). İletişim bilgilerimizi ("Teminat Veren") bu çalıştırma talimatlarının başında bulacaksınız.

Оглавление

1	Общие сведения	83
1.1	мация о данном руководстве	84
1.2	Ограничение ответственности.....	84
1.3	Защита авторского права	84
1.4	Объем поставки.....	84
1.5	Распаковка	84
2	Устройство и работа	85
2.1	Общее описание.....	85
2.2	Элементы управления	86
2.3	Паспортная табличка	86
3	Эксплуатация и функционирование	86
3.1	Перед первым использованием	86
3.2	Советы по эксплуатации устройства	86
3.3	Сборка	86
3.4	Эксплуатация устройства	87
3.5	Индикатор заряда аккумуляторной батареи до и во время использования.....	87
3.6	Заряд аккумуляторной батареи.....	88
3.7	Индикация процесса заряда.....	88
4	Чистка и обслуживание	88
4.1	Информация по безопасности	88
4.2	Очистка	89
5	Проблемы и способы их решения	89
5.1	Правила техники безопасности	89
5.2	Причины неисправностей и их устранение	90
6	Утилизация отслужившего прибора	90
6.1	Утилизация упаковки.....	91
7	Гарантия	91

1 Общие сведения

Прочитайте содержащуюся здесь информацию для быстрого ознакомления с прибором, чтобы Вы могли использовать его функции в полном объеме. Ваш прибор прослужит Вам многие годы, если Вы будете обращаться с ним и ухаживать за ним надлежащим образом. Мы желаем Вас много радости при использовании прибора.

1.1 мация о данном руководстве

Данное Руководство по эксплуатации является составной частью Беспроводной ручной миксер Click & Mix (в дальнейшем именуемой «прибор») и содержит важные указания по вводу в эксплуатацию, технике безопасности, использованию по назначению, а также уходу за прибором. Руководство по эксплуатации должно всегда находиться вблизи прибора. Его необходимо прочесть всем лицам, осуществляющим:

- ввод прибора в эксплуатацию,
 - использование,
 - устранение неисправностей и/или
 - очистку прибора
- Сохраните данное Руководство по эксплуатации, при передаче прибора другому лицу передайте вместе с ним Руководство по эксплуатации.

1.2 Ограничение ответственности

Все содержащиеся в данном Руководстве по эксплуатации технические сведения, данные и указания по установке, использованию и уходу за прибором актуальны на момент печати и учитывают весь наш опыт и знания. Сведения, рисунки и описания, содержащиеся в данном Руководстве по эксплуатации, не могут являться основанием для каких-либо претензий. Производитель не несет ответственности за ущерб, возникший вследствие:

- несоблюдения указаний, содержащихся в Руководстве по эксплуатации,
- использования прибора не по назначению,
- неправильного ремонта,
- технических изменений, модификаций прибора,
- использования неразрешенных запчастей.

Модификации прибора не рекомендуются и не покрываются гарантией.

Перевод осуществляется самым добросовестным образом. Однако мы не несем ответственности за ошибки в переводе, даже если перевод был выполнен нами или по нашему заказу. Наши обязательства ограничиваются только исходным немецким текстом.

1.3 Защита авторского права

Данная документация защищена авторским правом.

CASO GmbH сохраняет за собой все права, в том числе право на фотомеханическое воспроизведение, копирование и распространение посредством особых способов (например, обработка данных, носители данных, сети передачи данных), в том числе частичное.

1.4 Объем поставки

В стандартный объем поставки прибора входят следующие компоненты:

- CASO Click & Mix
- Венчик для взбивания
- Зарядный кабель USB-C (без блока питания)
- Аккумуляторная батарея
- Крюк для замеса теста
- Руководство по эксплуатации

1.5 Распаковка

При распаковке прибора действуйте следующим образом:

- Выньте прибор из коробки и удалите упаковочный материал.

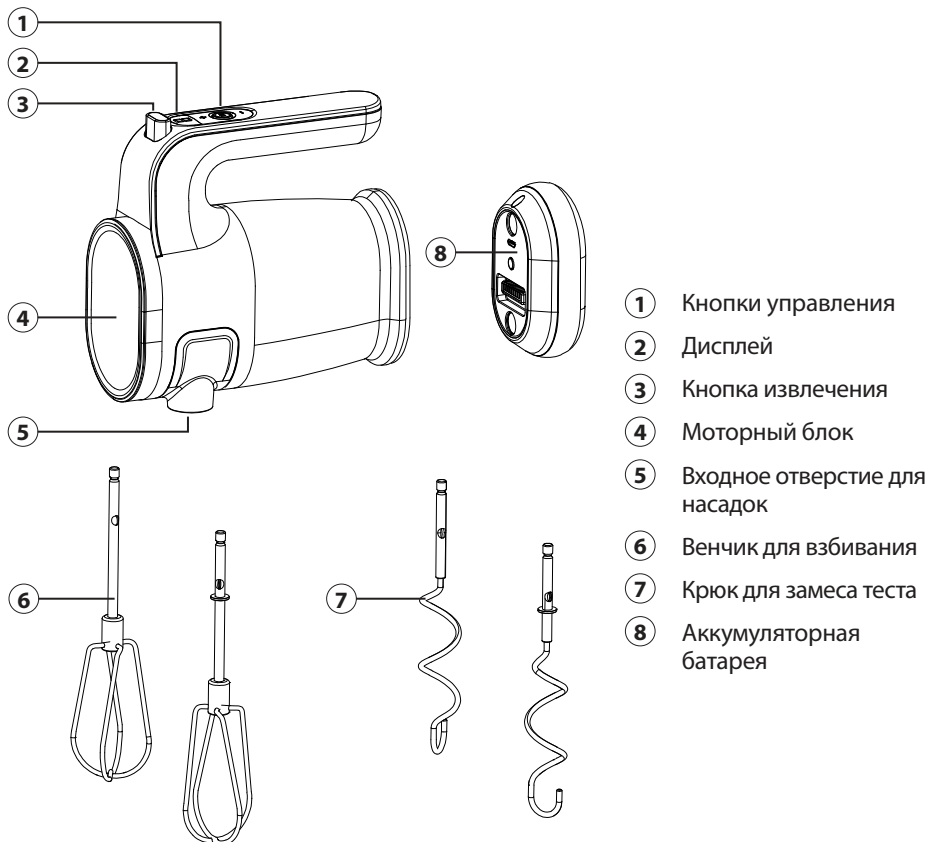
ПРИМЕЧАНИЕ

- Если возможно, сохраняйте оригинальную упаковку в течение гарантийного периода прибора, чтобы в гарантийном случае снова можно было упаковать прибор надлежащим образом.

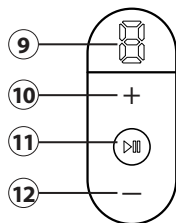
2 Устройство и работа

В этой главе содержатся важные указания по устройству и работе прибора.

2.1 Общее описание



2.2 Элементы управления



- 9 Дисплей
- 10 Увеличение скорости
- 11 Кнопка Пуск/Стоп
- 12 Уменьшение скорости

2.3 Паспортная табличка

Табличка с данными о подключении и производительности находится на нижней стороне прибора.

3 Эксплуатация и функционирование

В данной главе приведены важные замечания по эксплуатации прибора. Соблюдайте следующие их, чтобы избежать опасностей и повреждений:

3.1 Перед первым использованием

Очистите прибор, как описано в главе „Чистка и уход“.

ПРИМЕЧАНИЕ

- ▶ Перед первым использованием рекомендуется полностью зарядить аккумуляторную батарею для достижения наилучшей производительности.
- ▶ Перед использованием убедитесь, что все детали собраны правильно и установлены на свои места.
- ▶ При первом применении может появиться легкий запах. Он безвреден и со временем исчезает.

3.2 Советы по эксплуатации устройства

- При смешивании ингредиентов начинайте с более низкой скорости. Если начать смешивание на высокой скорости, то продукты могут разбрызгиваться.

3.3 Сборка

1. Вставьте оба венчика для взбивания или оба крюка для замеса теста во входное отверстие для насадок, пока не услышите щелчок.
2. Вставьте аккумуляторную батарею в моторный блок, расположив контакты друг над другом.
3. Аккумуляторная батарея пристыковывается с помощью магнита, и прибор готов к использованию.

3.4 Эксплуатация устройства

⚠ ПРЕДОСТЕРЕЖЕНИЕ

- ▶ Не используйте вместе венчик для взбивания и крюк для замеса теста.
- ▶ Всегда используйте либо оба венчика для взбивания, либо оба крюка для замеса теста.
- ▶ Двигатель прибора оснащен защитой от перегрева. Если прибор перегревается, то он автоматически останавливается. Подождите около 30 минут, прежде чем снова включить прибор.

1. Соберите прибор, как описано в разделе «Сборка».
2. Поместите венчики для взбивания или крюки для замеса теста в обрабатываемое блюдо.
3. Нажмите любую кнопку.
4. На дисплее появится число 0. Скорость регулируется в диапазоне от 1 до 8.
5. Нажмите кнопку +, чтобы увеличить скорость или кнопку –, чтобы уменьшить скорость. Лучше всего начинать с небольшой скорости.
6. Нажмите кнопку ▶||, чтобы запустить прибор.
7. Во время работы вы можете регулировать скорость с помощью кнопок + и –.
8. Процесс можно остановить или завершить, повторно нажав кнопку ▶|| или установив уровень скорости на 0.
9. После использования дождитесь, пока венчики для взбивания или крюки для замеса теста не остановятся.
10. Извлеките аккумуляторную батарею из моторного блока.
11. Отсоедините венчики для взбивания или крюки для замеса теста, нажав кнопку извлечения.

ПРИМЕЧАНИЕ

- ▶ Емкости с тефлоновым покрытием могут поцарапаться.
- ▶ Используйте венчики для взбивания, чтобы смешать ингредиенты (например: крем, десерты или сдобное тесто).
- ▶ Для перемешивания теста используйте крюки для замеса теста.

3.5 Индикатор заряда аккумуляторной батареи до и во время использования

Чтобы проверить уровень заряда аккумуляторной батареи перед использованием, нажмите маленькую кнопку в нижней части аккумулятора. При использовании прибора аккумулятор разряжается. Индикаторы поочередно гаснут, указывая на емкость аккумулятора.

- От 81 до 100 % емкости: 5 белых светодиодов
- От 61 до 80 % емкости: 4 белых светодиода
- От 41 до 60 % емкости: 3 белых светодиода
- От 21 до 40 % емкости: 2 белых светодиода
- < 20 % емкости: 1 белый светодиод

ПРИМЕЧАНИЕ

- ▶ Время автономной работы зависит от консистенции, текстуры и количества перерабатываемых пищевых продуктов. В среднем время автономной работы прибора составляет до 30 минут.

3.6 Заряд аккумуляторной батареи

1. Извлеките аккумуляторную батарею из моторного блока.
2. Подключите конец зарядного кабеля USB-C (меньший конец) к нижней части аккумуляторной батареи.
3. Подключите USB-разъем (большой конец) зарядного кабеля к подходящему зарядному адаптеру.
4. Вставьте зарядный адаптер (не входит в комплект поставки) в розетку электросети.
5. Во время процесса заряда светодиодный индикатор мигает, отображая ход заряда. Светодиоды светятся непрерывно, как только прибор полностью зарядится.
6. Отсоедините зарядный кабель.

ПРИМЕЧАНИЕ

- ▶ Полный заряд аккумуляторной батареи занимает около 3 часов.
- ▶ Во время заряда прибор нельзя использовать.
- ▶ При полном заряде аккумуляторной батареи прибор может храниться до 6 месяцев.
- ▶ Если прибор хранился более 6 месяцев, то перед следующим использованием его следует подзарядить.

3.7 Индикация процесса заряда

Во время процесса заряда индикаторы отображают состояние заряда:

- < 20 % емкости: все светодиоды мигают последовательно
- от 20 до 40 % емкости:
1 светодиод светится непрерывно, остальные мигают один за другим
- от 41 до 60 % емкости:
2 светодиода светятся непрерывно, остальные мигают один за другим
- от 61 до 80 % емкости:
3 светодиода светятся непрерывно, остальные мигают один за другим
- от 81 до 99 % емкости: 4 светодиода светятся непрерывно, один мигает.
- 100 % емкости: все светодиоды светятся непрерывно.

4 Чистка и обслуживание

В этой главе содержится важная информация о чистке и уходе за изделием. Следуйте инструкциям, чтобы избежать повреждений, вызванных неправильной очисткой устройства, и обеспечить его бесперебойную работу.

4.1 Информация по безопасности

⚠ ВНИМАНИЕ

Обратите внимание на следующие указания по технике безопасности, прежде чем Вы начнете чистить прибор:

- ▶ Извлекайте батарею из прибора перед чисткой и когда он не используется.

⚠ ВНИМАНИЕ

- ▶ Очищайте прибор сразу после каждого использования. Слишком долгое ожидание делает очистку излишне сложной, а в крайних случаях - невозможной. При определенных обстоятельствах чрезмерное загрязнение может повредить прибор.
- ▶ При попадании влаги внутрь прибора могут быть повреждены электронные компоненты.
- ▶ Не используйте агрессивные или абразивные чистящие средства или растворители.
- ▶ Не соскабливайте стойкую грязь твердыми предметами.
- ▶ Не погружайте моторный блок в воду или другие жидкости и не кладите его в посудомоечную машину.
- ▶ Высушите все детали перед использованием или хранением. Убирайте храните детали, а также острые ножи в недоступном для детей месте.

4.2 Очистка

◆ Моторный блок

Протрите внешнюю поверхность блока двигателя мягкой влажной тканью.

◆ Принадлежности

- Промойте венчики для взбивания и крюки для замеса теста под проточной водой с добавлением небольшого количества моющего средства.
- Венчики для взбивания и крюки для замеса теста также можно мыть в посудомоечной машине.

5 Проблемы и способы их решения

В данной главе содержатся важные замечания по эксплуатации прибора. Соблюдайте следующие указания, чтобы избежать опасностей и повреждений.

5.1 Правила техники безопасности

⚠ ВНИМАНИЕ

- ▶ Ремонт электроприборов разрешено осуществлять только квалифицированным специалистам, прошедшим обучение у производителя.
- ▶ Ненадлежащий ремонт может привести к значительным опасностям для пользователя и к повреждениям прибора.

5.2 Причины неисправностей и их устранение

В случае появления ошибки на дисплее выводится код ошибки, который описывает причину ошибки.

Ошибка	Возможная причина	Решение
Прибор не работает, хотя кнопки нажаты.	Прибор собран неправильно.	Проверьте сборку прибора.
	Аккумуляторная батарея неправильно установлена в моторном блоке или аккумуляторная батарея разряжена.	Проверьте правильность установки аккумуляторной батареи или зарядите ее.
Прибор останавливается во время работы.	Прибор эксплуатировался слишком долго или заблокирован.	Дайте прибору остыть в течение не менее 15 минут и при необходимости извлеките часть продуктов.
Прибор необычно вибрирует или работает громче обычного.	Венчики для взбивания и крюки для замеса теста неправильно закреплены на моторном блоке.	Проверьте сборку прибора.
Индикаторы аккумуляторной батареи быстро мигают, один из индикаторов светится синим светом.	Перегрев моторного блока.	Оставьте прибор остыть не менее чем на 30 минут.
Индикаторы аккумуляторной батареи быстро мигают, один из индикаторов светится красным светом.	Аккумуляторная батарея перегрелась или слишком разрядилась.	Оставьте прибор остыть не менее чем на 30 минут и зарядите ее.

ПРИМЕЧАНИЕ

- ▶ Если с помощью описанных выше шагов решить проблему не удалось, обратитесь, пожалуйста, в сервисную службу.
- ▶ **Очистите машину перед отправкой в сервисную службу.**

6 Утилизация отслужившего прибора

Отслужившие электрические и электронные приборы содержат еще много ценных материалов. Но они содержат также и вредные вещества, которые были необходимы для их работы и безопасности. В бытовых отходах или при неправильном обращении они могут быть опасны для здоровья людей и окружающей среды. Поэтому ни в коем случае не выбрасывайте отслуживший прибор в бытовые отходы.



ПРИМЕЧАНИЕ

- ▶ Для утилизации отслуживших электрических и электронных приборов воспользуйтесь сборными пунктами, организованными в месте Вашего проживания. При необходимости соответствующую информацию можно получить в городской администрации, службе вывоза мусора или у продавца.
- ▶ Позаботьтесь о безопасном хранении Вашего отслужившего прибора в недоступном для детей месте до его вывоза.

6.1 Утилизация упаковки

Упаковка защищает прибор от повреждений при транспортировке. Упаковочные материалы выбираются с учетом экологичности и техники утилизации и поэтому пригодны для переработки. Возврат упаковки в оборот материалов экономит сырье и сокращает отходы. Сдавайте ненужные упаковочные материалы в приемные пункты системы утилизации „Зеленая точка“.

**7 Гарантия**

Мы предоставляем на данный прибор гарантию сроком 24 месяца с момента покупки, которая распространяется на дефекты материалов и производственные дефекты. Данная гарантия действительна для таких стран как Германия, Австрия и Нидерланды. Для получения гарантии в других странах, пожалуйста, свяжитесь с нами. Ваши права гарантированы соответствию со ст. 437 и далее. При этом останется в силе Гражданский кодекс Германии (BGB). Вы бесплатно можете воспользоваться своими законными гарантийными правами. Гарантия не распространяется на повреждения, возникшие в результате неправильного обращения или использования прибора, а также на неисправности, которые оказывают незначительное влияние на функции или стоимость прибора. Кроме того, гарантия не распространяется на детали, подверженные стандартному износу, на повреждения, возникшие при транспортировке (поскольку мы не несем за нее ответственности), а также повреждения, вызванные ремонтом, выполненным сторонними организациями.

Данный прибор был разработан для некоммерческого (бытового) использования и его характеристики предназначены для удовлетворения соответствующих потребностей. Гарантийные обязательства распространяются на коммерческое использование прибора только в том случае, если оно сравнимо с домашним использованием. Данный прибор не предназначен для любого иного коммерческого использования. В случае возникновения законных жалоб мы можем отремонтировать поврежденный прибор либо заменить его на аналогичный исправный прибор по нашему усмотрению. О явных дефектах и повреждениях следует сообщить нам в течение 14 дней с момента доставки товара. Любые дальнейшие претензии исключены.

При предъявлении претензии по гарантии, пожалуйста, свяжитесь с нами, прежде чем вернуть товар (наличие чека, подтверждающего факт покупки, обязательно!). Наши контактные данные («Гарант») указаны в начале настоящего Руководства по эксплуатации.



DE	Weitere Sprachen dieser Bedienungsanleitung finden Sie unter www.caso-design.de oder wenn Sie den QR-Code scannen.
EN	To see these operating instructions in more languages, visit www.caso-design.de or scan the QR code.
FR	Vous trouverez ce mode d'emploi en plusieurs langues sur www.caso-design.de ou en scannant le code QR.
NL	Je vindt deze gebruiksaanwijzing met vertaling in verschillende talen op de volgende link op de website www.caso-design.de . U kunt ook de QR-code scannen om toegang te krijgen tot de vertalingen.
TR	Bu kılavuzun diğer dillere çevirileri için şu bağlantıya bakınız: www.caso-design.de . Bu amaçla, geçerli QR kodunu da tarayabilirsiniz.
RU	Это руководство по эксплуатации на других языках вы найдете, перейдя по ссылке www.caso-design.de или отсканировав QR-код.
RO	Aceste instrucțiuni de utilizare sunt disponibile în alte limbi la adresa www.caso-design.de sau scanând codul QR.
HE	שפות נוספות של מדריך הפעלה זה ניתן למצוא בכתובת www.caso-design.de או על ידי סריקת קוד ה
AR	أو إذا www.caso-design.de يمكن العثور على المزيد من لغات هذا الدليل على الموقع الإلكتروني. قمت بمسح رمز الاستجابة السريعة.

CASO GmbH

Raiffeisenstraße 9 | D-59757 Arnsberg

Service-Hotline International:

Tel.: +49 (0) 29 32 / 80 55 4 – 99 | Fax: +49 (0) 29 32 / 80 55 4 – 77

eMail: kundenservice@caso-design.de | Internet: www.caso-design.de