

SINCE 1908

Solis

HAIR PERFECTION

Type 3805

Bedienungsanleitung



INHALT

BESTIMMUNGSGEMÄSSE VERWENDUNG	3
WICHTIGE SICHERHEITSHINWEISE	3
INHALT	8
GERÄTEBESCHREIBUNG	8
BEDIENELEMENTE	10
VOR DER INBETRIEBNAHME	10
INSTALLATION	10
VERWENDUNG DES HAARTROCKNERS	11
VERWENDUNG DER KALTLUFTTASTE	11
VERWENDUNG DER ONDULIERDÜSE	12
REINIGUNG UND PFLEGE	13
LAGERUNG	14
TECHNISCHE DATEN	14
ERHÄLTliches ZUBEHÖR	14
FEHLERBEHEBUNG	15
ENTSORGUNG	16
GARANTIE	16
SOLIS KUNDENDIENST HELPLINE	16

▲ BESTIMMUNGSGEMÄSSE VERWENDUNG

- Dieses Gerät ist zum Trocknen und Frisieren der Haare bestimmt.
- Verwenden Sie das Gerät nur wie in dieser Anleitung beschrieben.
- Dieses Gerät ist für den Einsatz im Haushalt sowie für einen ähnlichen Gebrauch vorgesehen, wie z.B.:
 - Mitarbeiter-Küchen in Geschäften, Büros oder anderen Arbeitsumgebungen;
 - Bauernhäusern;
 - von Kunden in Hotels, Motels und anderen Unterkünften;
 - Für Pensionen und Hostels und nicht für kommerzielle Zwecke.
- Dieses Gerät ist nur zur Verwendung innerhalb von Gebäuden gedacht.
- Dieses Gerät kann von Kindern ab 8 Jahren und darüber sowie von Personen mit eingeschränkten physischen, sensorischen oder mentalen Fähigkeiten oder Mangel an Erfahrung und Wissen benutzt werden, wenn sie beaufsichtigt oder in die sichere Verwendung des Geräts eingewiesen wurden und die damit verbundenen Gefahren verstehen. Kinder dürfen nicht mit dem Gerät spielen. Die Reinigung und Wartung durch den Benutzer darf nicht von Kindern ohne Aufsicht durchgeführt werden.
- Jede andere Verwendung des Geräts als in dieser Anleitung beschrieben gilt als Missbrauch und kann zu Verletzungen, Schäden am Gerät und zum Erlöschen der Garantie führen.

▲ WICHTIGE SICHERHEITSHINWEISE

Allgemeine Sicherheitshinweise

▲ WARNUNG

- Vergewissern Sie sich, dass Sie die Anweisungen in dieser Bedienungsanleitung vollständig gelesen und verstanden haben, bevor Sie das Gerät installieren oder verwenden. Bewahren Sie diese Bedienungsanleitung zum späteren Nachschlagen auf.
- Verwenden Sie das Gerät nicht, wenn ein Teil beschädigt ist oder es einen Mangel aufweist. Ersetzen Sie ein beschädigtes oder defektes Gerät unverzüglich.
- Wenn das Stromkabel oder das Gerät beschädigt ist, senden Sie das gesamte Gerät an Solis oder an einen von Solis autorisierten Kundendienst zur Reparatur ein.

Sicherheitshinweise zur Installation

⚠ WARNUNG

- Lassen Sie das Gerät nicht herunterfallen und vermeiden Sie Stöße.
- Halten Sie einen Mindestabstand von 20 cm zwischen Gerät und Wänden, Vorhängen oder anderen Materialien und Objekten ein und beachten Sie, dass die Luft rund um das Gerät frei zirkulieren können muss.
- Kontrollieren Sie vor der Verwendung des Geräts, dass die auf dem Typenschild Ihres Geräts angegebene Spannung mit Ihrer Netzspannung übereinstimmt.
- Betreiben Sie das Gerät nicht mit einer Steckdosenleiste.
- Das Gerät nie mit einer externen Zeitschaltuhr oder Fernbedienung in Betrieb nehmen.
- Lassen Sie das Netzkabel nicht über Tischkanten hängen, damit das Gerät nicht heruntergezogen werden kann. Achten Sie darauf, dass weder das Kabel noch der Stecker mit heißen Oberflächen wie z.B. einer Herdplatte oder einem Heizkörper bzw. mit dem Gerät selbst in Kontakt kommen.
- Gerät niemals so platzieren, dass es ins Wasser fallen oder mit Wasser resp. anderen Flüssigkeiten in Berührung kommen könnte (z. B. in oder neben einem Spülbecken).

- Greifen Sie niemals nach einem Gerät, das in Wasser oder in andere Flüssigkeiten gefallen ist:
 - Tragen Sie immer trockene Gummihandschuhe, um das Gerät vom Stromnetz zu trennen, bevor Sie es aus dem Wasser nehmen.
 - Verwenden Sie das Gerät nicht wieder, bevor Sie es von Solis oder einem von Solis autorisierten Servicecenter auf Funktion und Sicherheit haben überprüfen lassen.
- Wickeln Sie das Stromkabel vor der Verwendung vollständig ab.

Sicherheitshinweise zur Verwendung

▲ WARNUNG

- Kinder müssen beaufsichtigt werden, um sicherstellen zu können, dass sie nicht mit dem Gerät spielen.
- Decken Sie die Lüftungsschlitze nicht ab, wenn das Gerät in Betrieb ist.
- Ziehen Sie immer den Netzstecker, wenn das Gerät ausser Betrieb oder unbeaufsichtigt ist, oder wenn es gereinigt werden soll. Wir empfehlen den Einsatz eines Fehlerstromschutzschalters (FI-Sicherheitsschalter), um einen zusätzlichen Schutz bei der Verwendung von elektrischen Geräten zu gewährleisten. Es ist ratsam, einen Sicherheitsschalter mit einem Nennfehlerbetriebsstrom von maximal 30 mA zu verwenden. Fachmännischen Rat erhalten Sie bei Ihrem Elektriker.
- Gefahr der Gerätebeschädigung! Lassen Sie niemals Staub, Schmutz oder Fusseln in das Gerät eindringen. Das Gerät kann beschädigt werden.

- Stellen Sie sicher, dass das Gerät nicht nass wird (Spritzwasser usw.). Verwenden Sie das Gerät nicht mit nassen Händen.
- Legen Sie das Produkt nicht ab, während es in Betrieb ist.
- Stellen Sie bei Verwendung von Sprays oder Zerstäubern sicher, dass das Gerät nicht in Reichweite des Nebels ist.
- Gefahr der Überhitzung und Produktbeschädigung! Decken Sie die Luftein- und auslässe des Geräts niemals ab. Das Gerät kann überhitzen und beschädigt werden.
- Gefahr von Verbrennungen oder Beschädigung des Geräts! Der Luftauslass wird während des normalen Betriebs heiss:
 - Berühren Sie den Luftauslass nicht.
 - Achten Sie darauf, dass das Stromkabel niemals mit dem Luftauslass in Kontakt kommt.
 - Halten Sie das Gerät stets von Kindern fern.
- Ziehen Sie immer den Stecker des Geräts aus der Steckdose, wenn es nicht in Gebrauch ist.
- Verwenden Sie das Gerät mit dem mitgelieferten Zubehör oder mit von Solis empfohlenem Zubehör. Falsches Zubehör oder falsche Verwendung können zu Beschädigungen am Gerät führen.
- Vorsicht! Das Gerät darf niemals in der Nähe einer Badewanne, Dusche oder anderen, mit Wasser oder mit anderen Flüssigkeiten gefüllten Gefäßen, verwendet werden (siehe Abbildung A).



A

Sicherheitshinweise zur Wartung

⚠️ WARNUNG

- Ziehen Sie vor Wartungsarbeiten und beim Austausch von Teilen den Stecker des Geräts aus der Steckdose.
- Lassen Sie das Gerät abkühlen, bevor Sie es reinigen.
- Tauchen Sie das Gerät nicht in Wasser oder in andere Flüssigkeiten und geben Sie es keinesfalls in eine Geschirrspülmaschine. Das Gerät darf generell mit keinerlei Flüssigkeiten in Berührung kommen.
- Verwenden Sie keine aggressiven chemischen Reinigungsmittel wie Ammoniak, Säuren oder Aceton zur Reinigung des Geräts. Diese könnten das Gerät beschädigen.
- Gefahr eines Kabelbruchs! Wickeln Sie das Kabel nicht eng um das Gerät.
- Gefahr eines Stromschlags! Schalten Sie das Gerät aus und ziehen Sie den Netzstecker, bevor Sie das Gerät reinigen.
- Nutzen Sie keine anderen Materialien oder Methoden als die hier beschriebenen zur Reinigung des Geräts.

- Reparaturen an diesem Gerät, einschliesslich des Austauschs des Netzkabels, dürfen nur von einem autorisierten Kundendienst durchgeführt werden. Unsachgemässe Reparaturarbeiten können eine Gefahrenquelle für Benutzer des Geräts darstellen.

▲ INHALT

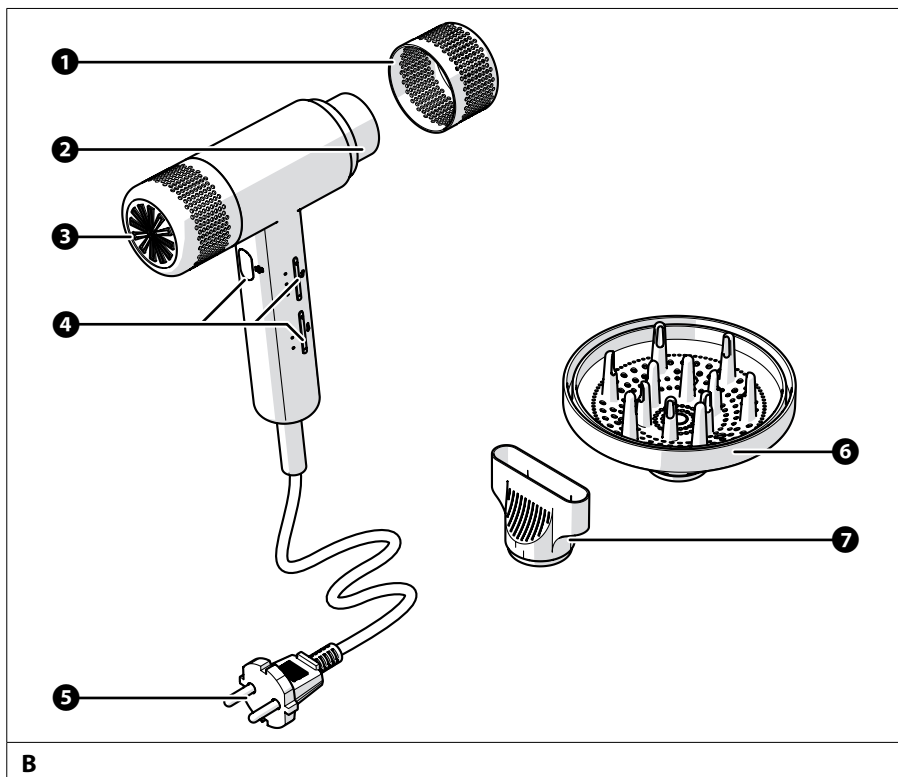
Bitte überprüfen Sie den Inhalt der Verpackung:

1x HAIR PERFECTION

1x Ondulierdüse

▲ GERÄTEBESCHREIBUNG

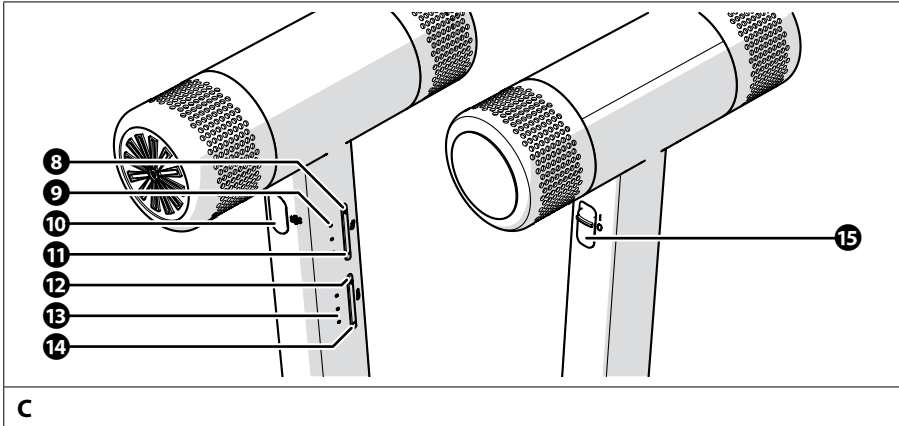
HAIR PERFECTION ist ein Haartrockner, der zum Föhnen und Stylen des Haares verwendet wird. Das Zubehör kann dank magnetischer Halterung einfach am Gerät angebracht werden. Die Kaltluftfunktion ist optimal zum Legen und um Ihrem Haar Körper und Widerstandsfähigkeit zu verleihen. Zusätzlich bietet der Haartrockner einen Negativ-Ionen-Generator, der dazu beiträgt, dass Ihr Haar mit Feuchtigkeit versorgt wird und glänzend bleibt.



B

- | | |
|---|---------------------------------------|
| 1 Luftfilterabdeckung | 4 Bedienelemente |
| 2 Luftfilter | 5 Stromkabel |
| 3 Magnetischer Anschluss für Stylingdüsen | 6 Softstyler (als Zubehör erhältlich) |
| | 7 Ondulierdüse |

▲ BEDIENELEMENTE



- | | | | |
|----|--------------------------------------|----|-----------------------------|
| 8 | Taste Luftgeschwindigkeit erhöhen | 12 | Taste Temperatur erhöhen |
| 9 | Luftgeschwindigkeitsanzeige | 13 | Temperaturanzeige |
| 10 | Kaltlufttaste | 14 | Taste Temperatur verringern |
| 11 | Taste Luftgeschwindigkeit verringern | 15 | Ein/Aus-Schalter |

▲ VOR DER INBETRIEBNAHME

Vorbereitung des Gerätes vor der ersten Verwendung:

1. Entfernen Sie alle Verpackungsteile, Aufkleber und Etiketten.

▲ INSTALLATION

- i** Wir empfehlen den Einsatz eines Fehlerstromschutzschalters (FI-Sicherheitsschalter), um einen zusätzlichen Schutz bei der Verwendung von elektrischen Geräten zu gewährleisten. Es wird empfohlen, einen Sicherheitsschalter mit einem Nennfehlerstrom von maximal 30 mA zu verwenden. Ihr Elektriker vor Ort kann Sie diesbezüglich beraten.


Um das Gerät einzusetzen:

1. Stecken Sie das **Stromkabel 5** in eine Steckdose.

Das Gerät kann jetzt verwendet werden.

▲ VERWENDUNG DES HAARTROCKNERS

Um den Haartrockner zu verwenden:

1. Stellen Sie den **Ein/Aus-Schalter** 15 auf I, um das Gerät einzuschalten.
 Das Gerät startet mit den Einstellungen, die vor dem Ausschalten des Geräts verwendet wurden.
2. Drücken Sie die **Tasten Luftgeschwindigkeit erhöhen und verringern** 8 11, um die gewünschte Luftgeschwindigkeit einzustellen. Die **Luftgeschwindigkeitsanzeige** 9 zeigt die gewählte Luftgeschwindigkeit an.
3. Drücken Sie die **Tasten Temperatur erhöhen und verringern** 12 14, um die gewünschte Temperatur einzustellen. Die **Temperaturanzeige** 13 zeigt die gewählte Temperatur an.

▲ VERWENDUNG DER KALTLUFTTASTE

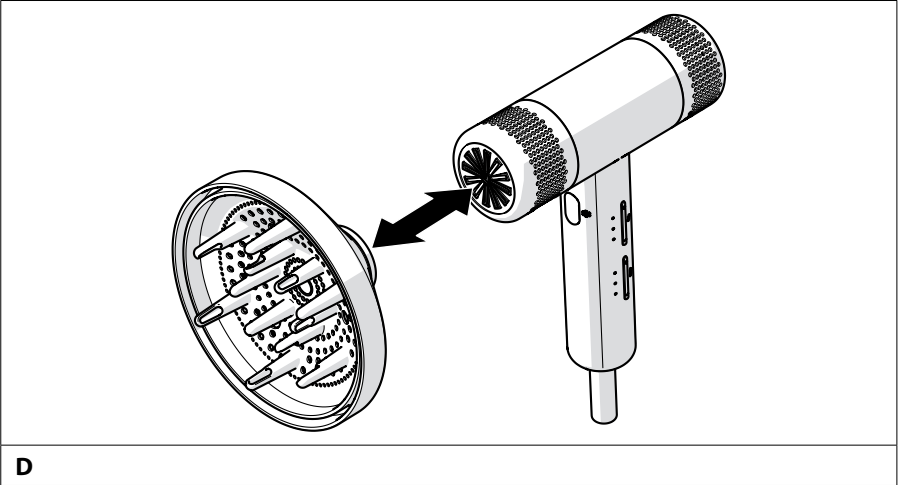
Verwenden Sie die Kaltlufttaste nach dem Trocknen und/oder Bürsten Ihrer Haare. Um die Kaltlufttaste zu verwenden:

1. Drücken Sie die **Kaltlufttaste** 10 und halten Sie sie gedrückt, um einen Kaltluftstrom zu erzeugen. Wenn Sie die **Kaltlufttaste** 10 wieder loslassen, schaltet sich die Heizung wieder ein.

▲ VERWENDUNG DER ONDULIERDÜSE

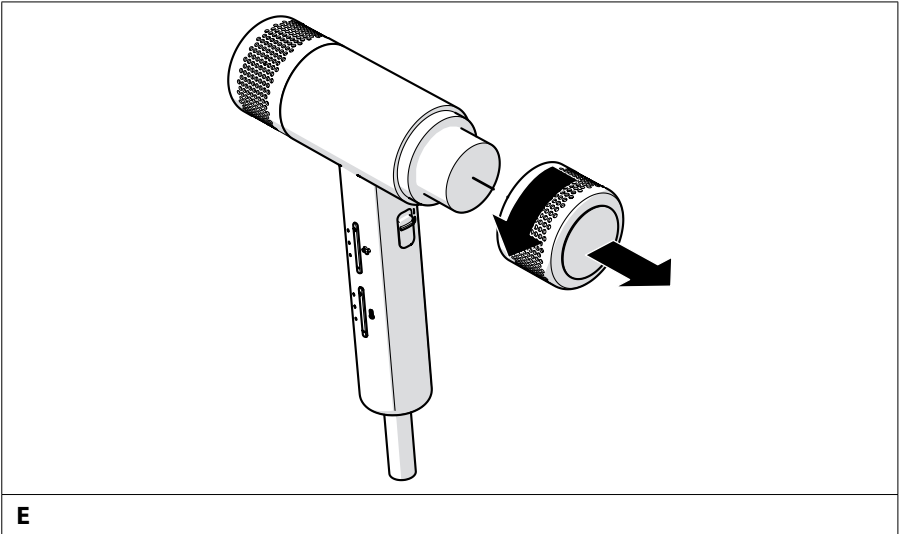
Um die Ondulierdüse zu verwenden:

1. Stellen Sie den **Ein/Aus-Schalter 15** auf 0.
2. Lassen Sie das Gerät abkühlen.



3. Bringen Sie die **Ondulierdüse 7** oder den **Softstyler 6** an der Vorderseite des Geräts an (siehe Abbildung D). Der **Softstyler 6** ist als Zubehör erhältlich.

▲ REINIGUNG UND PFLEGE



Wir empfehlen, das Gerät regelmässig zu reinigen. Um das Gerät zu reinigen:

1. Schalten Sie das Gerät ab.
2. Lassen Sie das Gerät abkühlen.
3. Halten Sie die **Kaltstufe-Taste** 10 5 Sekunden lang gedrückt, um den Selbstreinigungsvorgang des Geräts zu starten.

Der Selbstreinigungsvorgang dauert 10 Sekunden. Während dieses Vorgangs blinken die **Luftgeschwindigkeitsanzeige** 9 und die **Temperaturanzeige** 13.

Der Selbstreinigungsvorgang ist abgeschlossen, wenn die **Luftgeschwindigkeitsanzeige** 9 und die **Temperaturanzeige** 13 nicht mehr blinken und das Gerät keine Luft mehr ausbläst.

4. Ziehen Sie das **Netzkabel** 5 aus der Steckdose.
5. Reinigen Sie das Gerät mit einem leicht feuchten Tuch.
6. Trocknen Sie das Gerät mit einem weichen, trockenen Tuch.
7. Drehen Sie die **Luftfilterabdeckung** 1 gegen den Uhrzeigersinn und entfernen Sie sie von dem Gerät (siehe Abbildung E).
8. Reinigen Sie die **Luftfilterabdeckung** 1 und den **Luftfilter** 2 mit einer Bürste oder einem trockenen Tuch.

▲ Ersetzen Sie unter keinen Umständen die Luftfilterabdeckung, wenn sie nass ist.

⚠ Verwenden Sie das Gerät niemals ohne aufgesetzte Luftfilterabdeckung.

9. Setzen Sie die **Luftfilterabdeckung** **1** wieder auf und drehen Sie sie im Uhrzeigersinn, um sie am Gerät anzubringen.

▲ LAGERUNG

1. Bewahren Sie das Gerät in einem trockenen und geschlossenen Raum auf.

▲ TECHNISCHE DATEN

Modell-Nr.	Type 3805
Spannung / Frequenz	220 – 240 V~ / 50 – 60 Hz
Leistung	1600 W
Abmessungen (B × T × H)	15 × 5 × 18 cm
Gewicht	ca. 290 g (ohne Stromkabel)
Negativ-Ionen-Konzentration	10 Millionen / cm ³

Technische Änderungen vorbehalten.

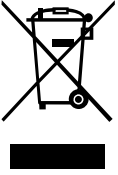
▲ ERHÄLTliches ZUBEHÖR

Artikel Nr.	Artikel
967.67	Softstyler

▲ FEHLERBEHEBUNG

Problem	Mögliche Ursache	Problembesehung
Das Gerät funktioniert nicht.	Die Stromversorgung funktioniert nicht.	Stellen Sie sicher, dass das Stromkabel an eine funktionierende Stromquelle angeschlossen ist.
	Das Gerät ist nicht eingeschaltet.	Stellen Sie sicher, dass der Ein/Aus-Schalter auf I gestellt ist.
	Das Gerät ist beschädigt.	Wenn sich das Gerät durch das Betätigen des Ein/Aus-Schalters nicht einschaltet, ist das Gerät beschädigt. Wenden Sie sich an Solis oder ein von Solis zugelassenes Servicecenter.
Das Gerät riecht ungewöhnlich während der Verwendung.	Im Inneren des Geräts haben sich Staub, Schmutz und/oder Flusen abgesetzt.	Reinigen Sie das Gerät (siehe Kapitel <i>Reinigung und Pflege</i>). Wenn der ungewöhnliche Geruch nicht verschwindet, ist das Gerät beschädigt. Wenden Sie sich an Solis oder ein von Solis zugelassenes Servicecenter.
Der Luftstrom ist schwächer als normal.	Der Lufteinlass ist blockiert.	Reinigen Sie die Luftfilterabdeckung und den Luftfilter.
Das Heizelement des Geräts wird rot und/oder die Temperatur des Luftstroms ist ungewöhnlich hoch.	Das Gerät ist beschädigt.	Wenden Sie sich an Solis oder ein von Solis zugelassenes Servicecenter.

▲ **ENTSORGUNG**



Diese Kennzeichnung zeigt an, dass dieses Produkt innerhalb der EU nicht über den normalen Haushaltsabfall entsorgt werden darf. Um mögliche Schäden für die Umwelt oder die Gesundheit durch unkontrollierte Abfallentsorgung zu verhindern, recyceln Sie das Produkt so, dass eine nachhaltige Wiederverwendung der Rohstoffe möglich ist. Zur Rückgabe des gebrauchten Produktes wenden Sie sich an Ihre lokale Abfallsammelstelle oder nehmen Sie Kontakt mit dem Händler auf, bei dem das Produkt erworben wurde. Dieser kann dieses Produkt einem umweltgerechten Recycling zuführen.

▲ **GARANTIE**

2 Jahre Garantie resp. 5 Jahre Garantie bei Produktregistrierung.

i Nur gültig mit Kaufbeleg.

Wir leisten für dieses Gerät Garantie, wenn der Defekt nachweislich auf Material- oder Konstruktionsfehlern beruht und trotz sachgemässer Behandlung und Pflege aufgetreten ist. Glasbruch wird nicht durch die Garantie abgedeckt. Die Garantie beginnt mit dem Verkaufsdatum, wie auf dem Kaufbeleg vermerkt, der dem Gerät beigelegt werden muss. Bei gewerblicher Nutzung beträgt der Garantieberaum 12 Monate. Die ausführlichen Garantiebedingungen finden Sie auf www.solis.com.

▲ **SOLIS KUNDENDIENST HELPLINE**



Ein Anruf vor dem Einsenden des Artikels lohnt sich auf jeden Fall, da Funktionsstörungen mit dem richtigen Tipp oder Kniff unserer Spezialisten oftmals unkompliziert behoben werden können. Für länderspezifische Kontaktinformationen scannen Sie bitte den QR Code, verwenden Sie die Internetadresse oder rufen Sie uns an.

SINCE 1908

Solis

Solis of Switzerland Ltd

Solis-House • CH-8152 Glattbrugg-Zurich • Switzerland

www.solis.ch • www.solis.com

Bitte besuchen Sie uns auf

www.solis.com