

JAPANNEXT

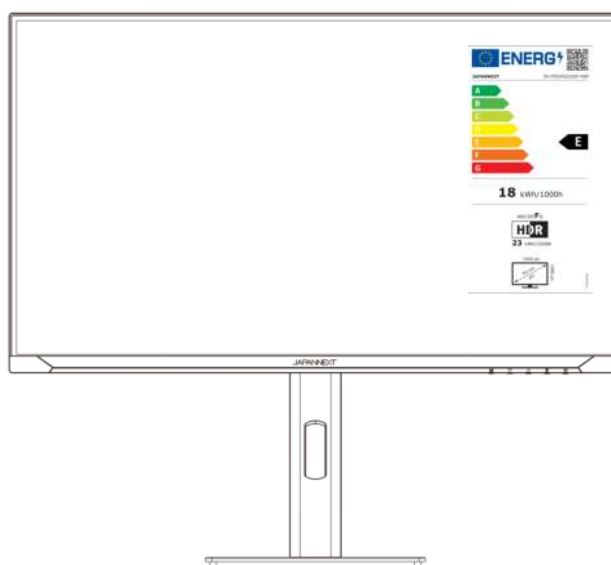


24,5-Zoll-FHD-320-Hz-Display



LED-LCD-Monitor

Bedienungsanleitung



Wichtig:

Bitte lesen Sie diese Bedienungsanleitung vor der Verwendung sorgfältig durch.
Bitte halten Sie sich zu Ihrer Sicherheit an die angegebenen Informationen.
Wenn Sie die Anleitung gelesen haben, bewahren Sie sie unbedingt auf.

Inhaltsverzeichnis



Sichere Verwendung	2
Vorsichtsmaßnahmen	3
Reinigung und Wartung des Monitors	4
So warten Sie den Monitor	4
Die aufgeführten Symptome	4
Willkommen	5
Kurzanleitung	6
Zusammenbau der Monitorbasis	6
Verbindung mit einem Computer	7
Zubehör	7
Schnittstelle / LCD-Hintergrundbild	8
Beschreibung der Anzeigetaste	9
Wenn das Bildschirmmenü (OSD) nicht geöffnet ist	9
Wenn das Bildschirmmenü (OSD) angezeigt wird	9
Bildschirmmenü (OSD)	10
Funktionsstörung	11
Allgemeiner Kundensupport	12

Sicherheitshinweis

Bitte lesen Sie vor der Verwendung alle mitgelieferten Bedienungsanleitungen sorgfältig durch.

- Stellen Sie den Monitor auf eine ebene, stabile Oberfläche. Um die Gefahr eines Brandes oder Stromschlags zu vermeiden
- meiden Sie hohe Temperaturen, niedrige Temperaturen, hohe Luftfeuchtigkeit und Staubansammlungen.
Verwenden Sie den Monitor nicht an Orten, an denen er nass wird oder Wasser ausgesetzt werden könnte.
- Öffnen Sie den Monitor nicht und decken Sie das Monitorgehäuse nicht ab, da sich im Inneren Hochspannungsteile befinden, die bei Kontakt zu schweren Verletzungen oder Bränden führen können.
- Sollte das Netzteil beschädigt sein, wenden Sie sich bitte an unseren Kundendienst oder Ihren Händler. Versuchen Sie niemals, das Produkt selbst zu überprüfen oder zu reparieren.
- Bitte stellen Sie vor dem Gebrauch sicher, dass alle Kabel ordnungsgemäß angeschlossen sind und das Netzkabel nicht beschädigt ist. Sollten Sie Beschädigungen oder Display Schäden entdecken, wenden Sie sich bitte umgehend an Ihren Händler.
- Die Schlitze und Öffnungen an der Ober- oder Rückseite des Monitors sind für dieses Produkt erforderliche Belüftungslöcher. Decken Sie diese Löcher nicht ab. Platzieren Sie dieses Produkt nicht in der Nähe oder über einer Wärmequelle wie einem Heizkörper ohne ausreichende Belüftung.
- Führen Sie keine Fremdkörper oder Flüssigkeiten ein, diese können in die Öffnungen des Monitorgehäuses gelangen. Dies könnte zu Schäden oder Fehlfunktionen führen.
- Betreiben Sie den Monitor immer mit der auf dem Produktetikett angegebenen Stromquelle.
Wenn Sie sich über die Art Ihrer Stromversorgung nicht sicher sind, wenden Sie sich bitte an Ihren örtlichen Energieversorger.
- Wenden Sie keinen übermäßigen Strom an Steckdosenleisten oder Verlängerungskabel an. Seien Sie vorsichtig, da übermäßiger Strom einen elektrischen Schlag verursachen kann und sehr gefährlich ist.
- Um Ihren Monitor vor Schäden durch Überspannungen zu schützen, schalten Sie das Gerät bei längerer Inaktivität oder bei Gewitter aus.
- Um einen zufriedenstellenden Betrieb des Monitors zu gewährleisten, muss eine ordnungsgemäß konfigurierte Steckdose ausgestattet sein, die im 100-240 V-Bereich gekennzeichnet ist.
- Wenn Sie technische Probleme oder Bedenken mit Ihrem Monitor haben, wenden Sie sich bitte an unseren Kundendienst oder einen autorisierten Händler.

- Stellen Sie sicher, dass Sie die Erdung herstellen, bevor Sie den Netzstecker an die Stromquelle anschließen. Achten Sie außerdem beim Trennen der Erdungsverbindung darauf, zuerst den Netzstecker zu ziehen.
- Dieses Produkt ist nicht für den Dauergebrauch über 24 Stunden vorgesehen. Bitte ziehen Sie den Netzstecker, wenn Sie das Produkt längere Zeit nicht benutzen.
- Das mitgelieferte Netzteil und Kabel sind nur für dieses Produkt bestimmt. Verwenden Sie es nicht mit anderen Geräten.
- Verwenden Sie zum Reinigen Ihres Monitors keine Reinigungsmittel, die Alkohol oder Aceton enthalten. Stellen Sie sicher, dass Sie einen speziell für LCD-Monitore entwickelten Reiniger verwenden. Sprühen Sie keinen Flüssigreiniger direkt auf den Bildschirm. Bitte beachten Sie, dass es sehr gefährlich ist, wenn die Reinigungsflüssigkeit ausläuft und in den Monitor gelangt, da es zu Stromschlägen oder Bränden kommen kann.
- Bevor Sie den Monitor anheben oder bewegen, schalten Sie den Netzschalter aus und ziehen Sie alle Kabel und Netzkabel ab. Heben Sie den Monitor bei der Installation mit der geeigneten Methode an. Fassen Sie den Monitor beim Anheben oder Tragen unbedingt an den Kanten an. Heben Sie den Monitor niemals am Ständer oder am Kabel an.

gesundheitlicher Hinweis

- Die Verwendung des Monitors in einem dunklen Raum oder die ununterbrochene Verwendung über einen längeren Zeitraum kann zu einer Belastung der Augen führen.
- Machen Sie jede Stunde eine Pause von 5 bis 10 Minuten und verwenden Sie den Monitor in einem einigermaßen beleuchteten Raum.

Reinigung und Wartung des Monitors

Schalten Sie vor dem Reinigen des Monitors den Strom aus und ziehen Sie alle Kabel und Leitungen ab.

So pflegen Sie den Monitor

- LCD-Panel-Bereich: Verwenden Sie kein Papiertaschentuch usw., sondern ein sauberes, weiches Tuch, das speziell für LCD-Panels entwickelt wurde. Bitte wischen Sie den Monitor vorsichtig ab. Für schwer zu entfernende Flecken verwenden Sie einen neutralen Reiniger, der speziell für LCD-Panels entwickelt wurde.
- Monitorrahmen: Mit einem weichen, mit einem milden Reinigungsmittel angefeuchteten Tuch abwischen.

Die unten aufgeführten Auffälligkeiten sind Normal für den Monitor

- Bei der ersten Verwendung kann der Bildschirm aufgrund der Art der Hintergrundbeleuchtung flackern. Wenn dieses Problem auftritt, schalten Sie bitte den Monitor aus und dann wieder ein.
- Abhängig von Ihrem Desktop-Setup, den angezeigten Farben und der Helligkeit kann die Helligkeit ungleichmäßig erscheinen.
- Es kann Pixel geben, die durchgehend leuchten oder auch nicht.
- Wenn Sie dasselbe Bild über einen längeren Zeitraum anzeigen, bleibt möglicherweise ein "Afterimage" des vorherigen Bildes bestehen, auch nach dem Wechsel zu einem anderen Bild.
In diesem Fall wird sich der Bildschirm langsam erholen. Andernfalls schalten Sie den Strom für einige Stunden aus und das Problem wird behoben.

Versuchen Sie nicht, den Monitor selbst zu reparieren, wenden Sie sich an den Kundendienst oder den Händler.

Willkommen

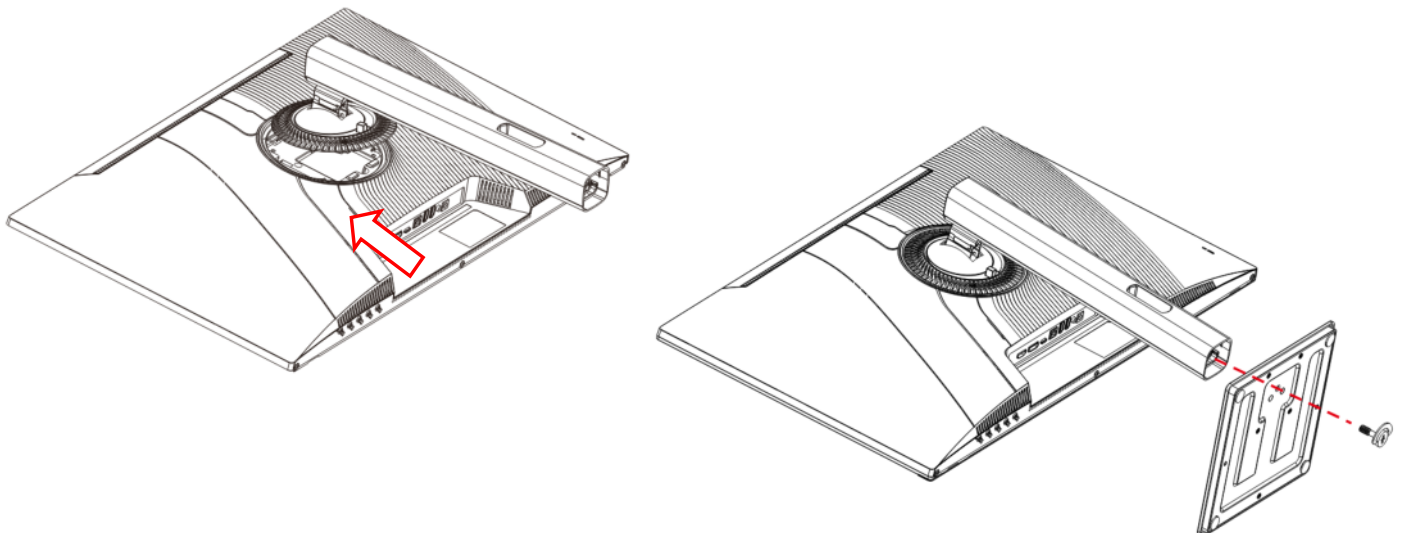
Vielen Dank für den Kauf des **24,5-Zoll-LCD-Monitor JAPANNEXT**.

Das verbaute Panel unterstützt die Auflösung FHD (1920 x 1080). Für maximale Leistung empfehlen wir die Verwendung der FHD-Auflösung. Wenn die Auflösung niedriger als FHD ist, kann die ursprüngliche Leistung nicht erreicht werden.

Kurzanleitung

Zusammenbau des Monitorständers

1. Breiten Sie ein weiches Tuch auf einer flachen, stabilen Oberfläche aus und legen Sie das Gerät mit der Bildschirmseite nach unten ab.
2. Stecken Sie den Haken oben am Ständer in das Ständerbefestigung Teil auf der Rückseite des Monitors.
3. Befestigen Sie den Fuß und die Basis mit der mit der Basis gelieferten Schraube.



4. Stellen Sie sicher, dass Monitor und Ständer sicher befestigt sind, und heben Sie dann den Monitor langsam an.

*Unterstützt die Neigungsverstellung. Wenn Sie den Monitor mit zu Ihnen geneigtem Bildschirm verwenden, achten Sie darauf, dass er nicht nach vorne kippt.

Verbindung mit einem Computer

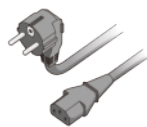
1. Stellen Sie sicher, dass Monitor und Computer ausgeschaltet sind, bevor Sie das Kabel anschließen.
2. Schließen Sie das Netzkabel und kompatible Kabel (HDMI, DP) an den Monitor an.
Schließen Sie außerdem das Kabel (HDMI, DP) an den Computer an.
3. Schalten Sie den Monitor und den Computer ein.

Achtung : Da es zu Problemen kommen kann, schließen Sie HDMI- und DP-Kabel nicht gleichzeitig an. Bitte schließen Sie nur ein Kabel an den Computer an.

Zubehör



Anleitung



Stromkabel



DP-Kabel



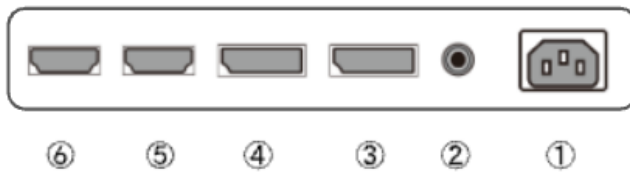
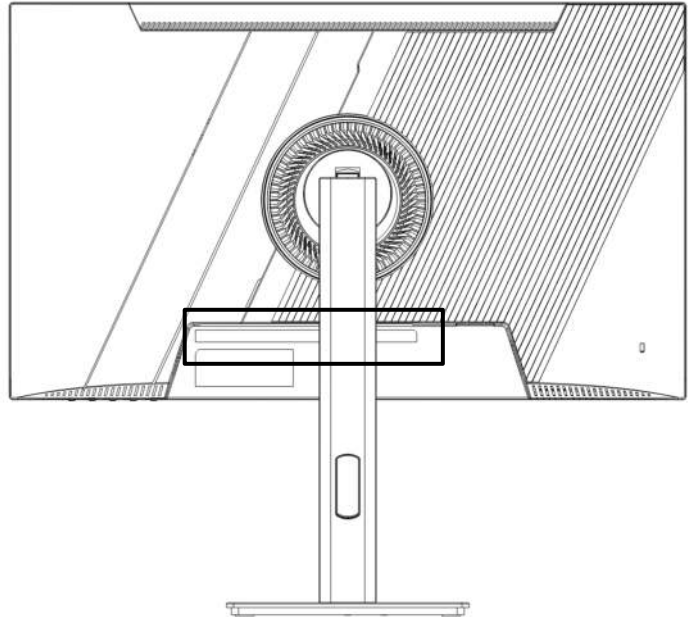
VESA-Abstandshalter*1

*Das mitgelieferte Netzteil und Kabel sind nur für die Verwendung mit diesem Produkt vorgesehen. Verwenden Sie es nicht für andere Geräte.

*1 Wird verwendet, um Unregelmäßigkeiten auf der Rückseite des Monitors auszugleichen und den Platz bei der Installation der Monitorarm Platte zu sichern.

Befestigen Sie zunächst die 4 Abstandshalter an der Rückseite des Monitors und installieren Sie dann die Monitorarm Platte.

Schnittstellen / Verbindungen



1 : Stromanschluss : Wird beim Anschließen des Netzkabels verwendet.

2 : Audioausgang : Kopfhörer- oder Lautsprecher-Anschluss.

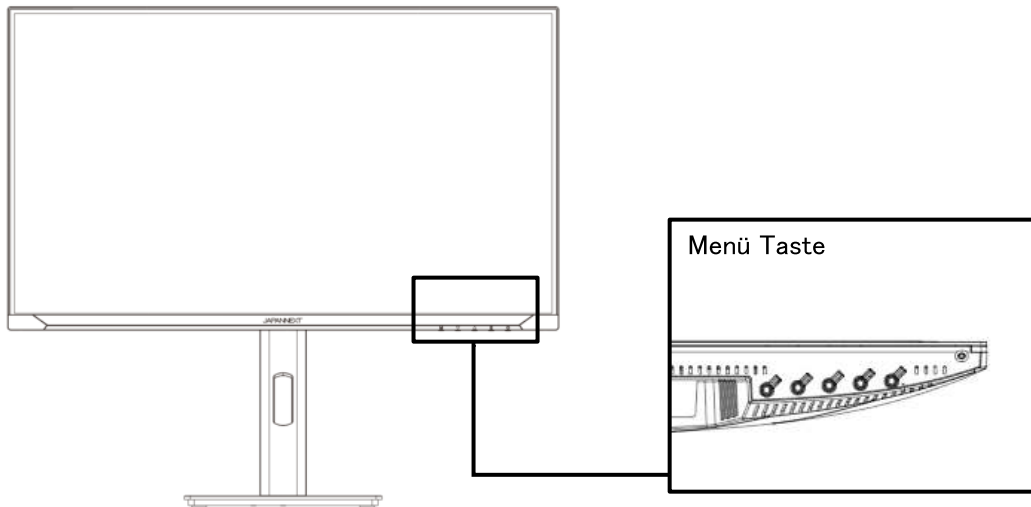
3 : DP1 Anschluss : DisplayPort Anschluss.

4 : DP2 Anschluss : DisplayPort Anschluss.

5 : Anschluss HDMI 1 : HDMI-kompatibler Anschluss (bis zu 240 Hz).

6 : Anschluss HDMI 2 : HDMI-kompatibler Anschluss (bis zu 240 Hz).

Menü Tasten



- **Wenn das Bildschirmmenü (OSD) nicht geöffnet ist**

M	Lautstärkeinstellungen anzeigen – OSD-Menü anzeigen
▼	Lautstärkeinstellungen anzeigen
▲	Kreuzdarstellung (Ansicht) Drücken Sie weiter M,E um die Anzeige zu leeren
E	Input (Eingabequelle) anzeigen
⏻	Ein Aus

*Mit den Tasten M und E verschwindet die Anzeige.

- **Wenn das Bildschirmmenü (OSD) angezeigt wird**

M	Menüpunkt auswählen und bestätigen
▼	Bewegen Sie sich im Menü nach unten oder verringern Sie den Wert eines ausgewählten Menüpunktes
▲	Bewegen Sie sich im Menü nach oben oder erhöhen Sie den Wert eines ausgewählten Menüpunktes
E	Zurück oder schließt das Menü
⏻	Ein Aus

Bildschirmmenü (OSD)

Menu	Funktion	Einstellwert	Kommentar
Bildqualität anpassen	Helligkeit	0-100	Passen Sie die Helligkeit an
	Kontrast	0-100	Kontrast anpassen
	SCHWARZE EBENE	0-20	Einstellung R SCHWARZLEVEL im Bereich von 0 bis 20
	Modusbild	Standard/Spielfilm /texte/FPS/RTS	AusgewählTEN Bildmodus *1
	RCD	EIN/AUS	DCR-Einstellungen *1
	Modus HDR	AUTOMATISCH/EIN/AUS	HDR-Modus-Einstellung *1
Bildanpassung	Sättigung	0-100	Passen Sie die Sättigung an
	Blaulicht Reduzierung	0-100	Einstellung R Blaulicht Reduzierung im Bereich von 0 bis 100
	Schärfe	0-4	Einstellung Schärfe von 0 bis 4
	Seitenverhältnis	Groß/4:3	Ausgewählt das Seitenverhältnis
	Energieeinsparung	EIN/AUS	Energiespareinstellungen *1
Color (Farbe)	Farbtemperatur	Benutzereinstellungen/Kühle Farben/Warme Farben /Normal	AusgewählTE Farbtemperatur
	Rouge	0-100	Passen Sie es an, wenn Sie Benutzereinstellungen verwenden
	Grün	0-100	
	Grün	0-100	
OSD-Einstellungen	Sprache	Französisch/Englisch	AusgewählTE OSD-Sprache
	Positionieren Sie das OSD horizontal	0-100	Passen Sie die horizontale Position des OSD an
	Positionieren Sie das OSD vertikal	0-100	Passen Sie die vertikale Position des OSD an
	OSD-Zeiteinstellung	5-60	Passen Sie die OSD-Anzeigezeit an
	OSD-Transparenz	0/20/40/60/80/100	Passen Sie die OSD-Transparenz an
Reset (Zurücksetzen)	zurücksetzen		Werkseinstellungen zurücksetzen
	Volumen	0-100	Stellen Sie die Lautstärke im Bereich von 0 bis 100 ein
	stumm	EIN/AUS	Stummschaltung ein/aus
	RGB-Licht	EIN/AUS	RGB-Rücklicht EIN/AUS
Other (Andere)	Eingabequelle	AUTO/DP1/DP2/HDMI1 /HDMI2	Ausgewählt die Eingabequelle
	FreeSync	EIN/AUS	Stellen Sie FreeSync *1 ein
	Overdrive	AUS/schwach/mittel/stark	Overdrive-Einstellungen
	MPRT	EIN/AUS	MPRT aktiviert/deaktiviert *1

*1 Wenn eine Funktion im OSD aktiviert ist (im Fall des Bildmodus, wenn auf etwas anderes als Standard eingestellt ist), können einige Funktionen im OSD nicht geändert werden.

*2 Die MPRT-Funktion kann verwendet werden, wenn die Bildwiederholfrequenz auf 100 Hz oder höher eingestellt ist. Kann nicht gleichzeitig mit FreeSync verwendet werden.

Bei aktivierter MPRT-Funktion wird die Bildschirmhelligkeit etwas dunkler.

*Um HDR zu aktivieren, müssen das angeschlossene Gerät und der Inhalt HDR unterstützen.

*Bitte beachten Sie, dass Produktdesign, Spezifikationen und Aussehen aufgrund von Produktverbesserungen ohne vorherige Ankündigung geändert werden können. Sollten die aufgeführten Informationen vom tatsächlichen Artikel abweichen, wird dem tatsächlichen Artikel Vorrang eingeräumt.

FAQ - häufig gestellte Fragen

Frage	Antwort
Betriebsanzeige leuchtet nicht	<ul style="list-style-type: none"> • Ist das Gerät durch Drücken des Netzschalters eingeschaltet? • Stellen Sie sicher, dass das Netzkabel fest mit dem Monitor und der Steckdose verbunden ist.
Es erscheint kein Bild, obwohl die Betriebsanzeige leuchtet	<ul style="list-style-type: none"> • Läuft der Bildschirmschoner? Bitte bewegen Sie Ihre Maus oder drücken Sie eine beliebige Taste auf der Tastatur • Stellen Sie sicher, dass Helligkeit und Kontrast nicht auf das Minimum eingestellt sind. • Bitte stellen Sie sicher, dass das Signalkabel ordnungsgemäß an Ihren Monitor und Computer angeschlossen ist. • Überprüfen Sie, ob die Signalkabel Pins verbogen oder das Kabel beschädigt ist. • Ist Ihr Computer eingeschaltet? Wenn Sie einen anderen Monitor haben, versuchen Sie, ihn anzuschließen, um zu sehen, ob der Computer ordnungsgemäß funktioniert. • Stimmt das Timing des Computersignals mit den Monitorspezifikationen überein?
Das Bild ist verzerrt oder es treten Wellen im Bild auf.	<ul style="list-style-type: none"> • Bitte stellen Sie sicher, dass das Signalkabel gut an Ihren Monitor und Computer angeschlossen ist. • Halten Sie elektrische Geräte, die elektrische Störungen verursachen könnten, vom Monitor fern • Stimmt das Timing des Computersignals mit den Monitorspezifikationen überein?
Die Bildposition ist verschoben. Die Bildgröße ist falsch	<ul style="list-style-type: none"> • Ist die Auflösung Ihres Computers korrekt? • Stimmt das Timing des Computersignals mit den Monitorspezifikationen überein?
Der Bildschirm ist zu hell/zu dunkel	<ul style="list-style-type: none"> • Bildschirm (OSD): Passen Sie die Helligkeits- und Kontrasteinstellungen über das Menü an.
Das Bild ist verschwommen oder unscharf	<ul style="list-style-type: none"> • Stellen Sie die Bildschirmauflösung Ihres PCs auf die empfohlene Standard- Bildschirmauflösung des Monitors ein. • Stimmt das Timing des Computersignals mit den Monitorspezifikationen überein? • Überprüfen Sie, ob die Signalkabel Pins verbogen oder das Kabel beschädigt ist.
Die Farbe des Bildes ist falsch	<ul style="list-style-type: none"> • Überprüfen Sie, ob die Signalkabel Pins verbogen oder das Kabel beschädigt ist. • Bildschirm (OSD): Bitte passen Sie die Farbeinstellungen Rot/Blau/Grün im Menü an (Farbtemperatur). • Bildschirm (OSD): Bitte setzen Sie die Einstellungen über das Menü zurück. • Stimmt das Timing des Computersignals mit den Monitorspezifikationen überein?
FHD kann nicht angezeigt werden	<ul style="list-style-type: none"> • Dieses Produkt unterstützt Auflösungen bis zu 1920 x 1080 (FHD), einschließlich HDMI und DP. Einige Grafikkarten unterstützen jedoch möglicherweise nicht die Auflösung 1920 x 1080. Bitte erkundigen Sie sich bei Ihrem örtlichen Händler oder Hersteller nach den Hardware Einschränkungen Ihres Computers.
320 Hz können nicht eingestellt werden	<ul style="list-style-type: none"> • Auch wenn Ihr Computer oder Ihre Grafikkarte eine Auflösung von 1920 x 1080 unterstützt, unterstützt sie möglicherweise nicht 320 Hz. Wenn Sie 1920 x 1080 bei 320 Hz nicht anzeigen können, wenden Sie sich bitte an Ihren PC-Hersteller oder Grafikkartenhersteller
Ungewöhnliches Bildrauschen	<ul style="list-style-type: none"> • Sind die Kabel richtig angeschlossen?

Kundendienst



TEL: +33 09 70 70 80 90

Öffnungszeiten: 9:00 bis 17:00 Uhr. (Samstags, Sonn- und Feiertage geschlossen)

Kontaktformular

<https://japannext.de/pages/contact>

Durch Scannen des QR-Codes gelangen Sie ganz einfach zum Antragsformular.



JAPANNEXT Co., Ltd. CS-Abteilung

Chiba-Ken Isumi-Shi Namegawa 506-5

