

# BRAUN

## QuickStyle 3

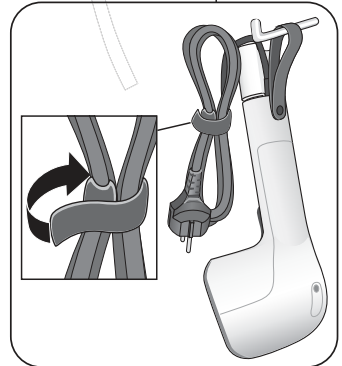
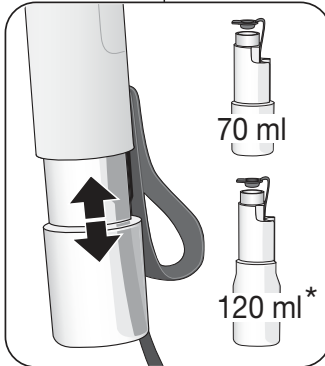
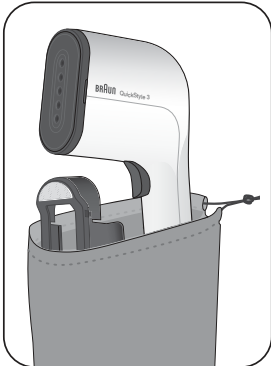
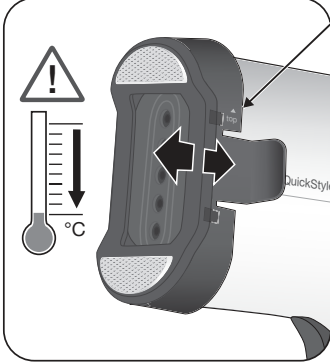
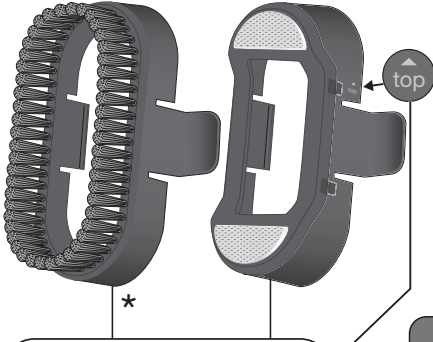
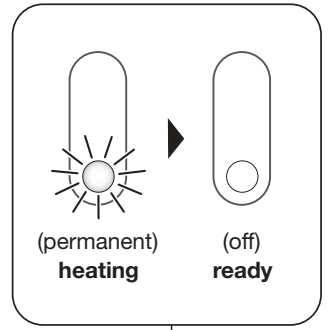
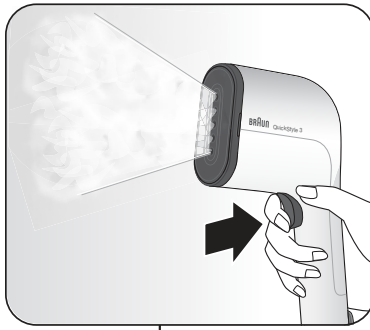
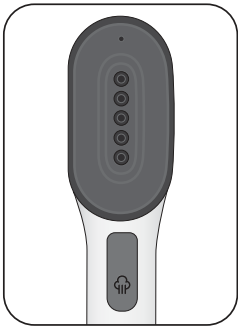


Type 13830000

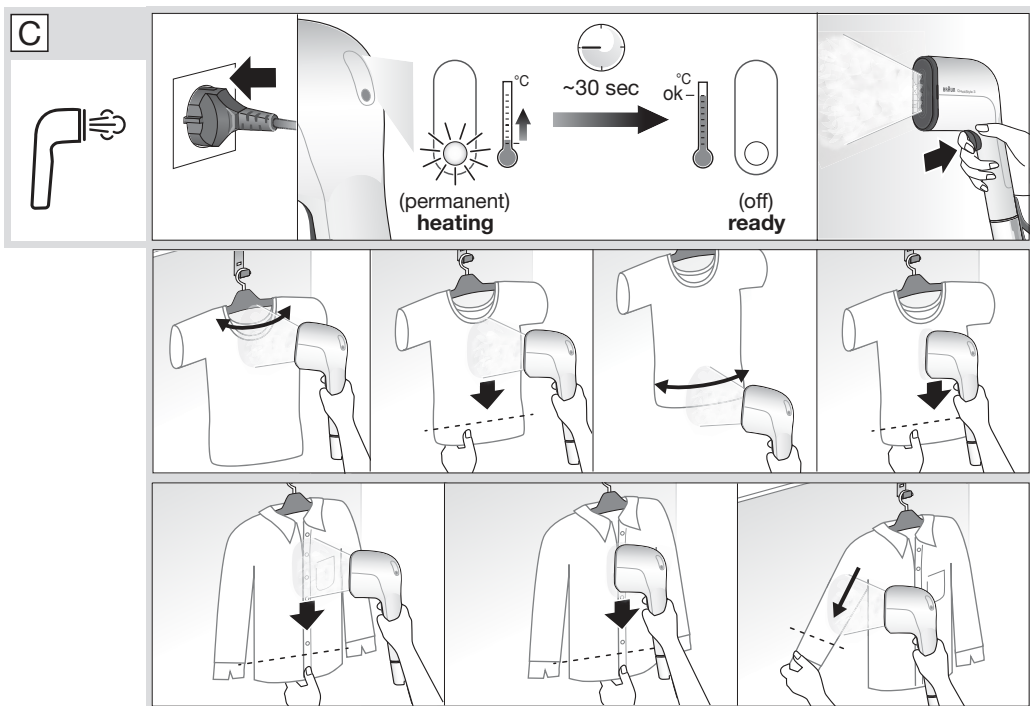
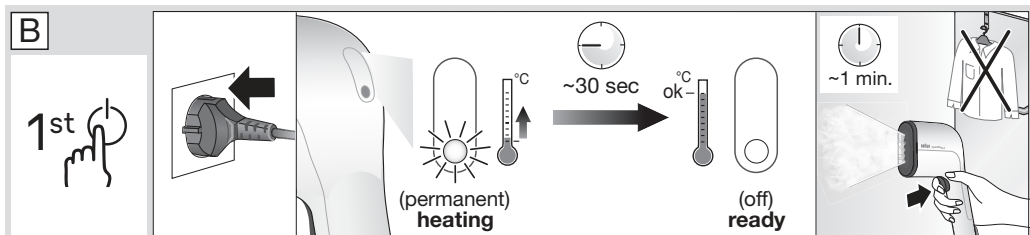
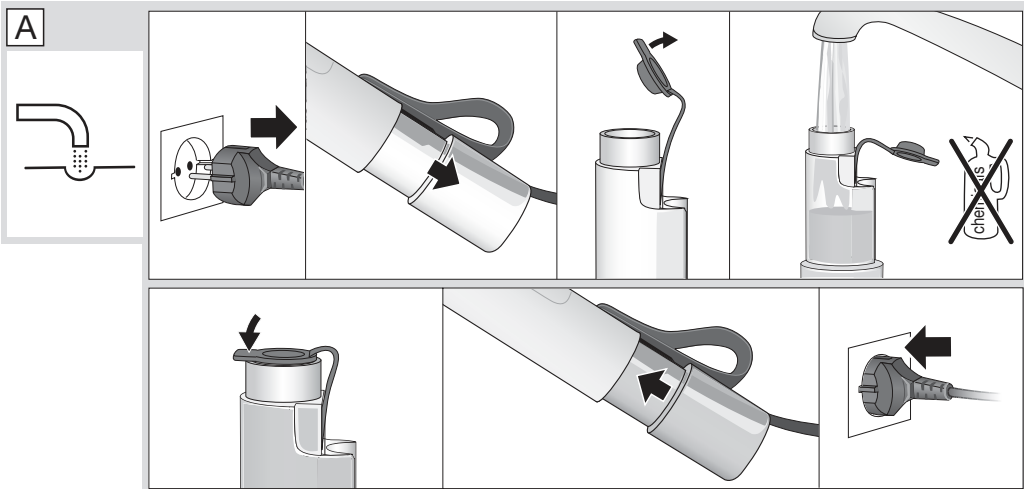
Register your product  
[www.braunhousehold.com/register](http://www.braunhousehold.com/register)

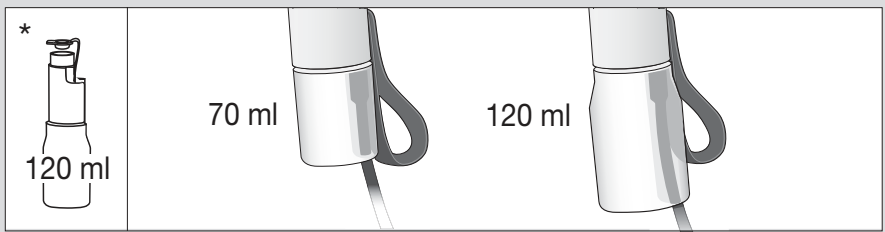
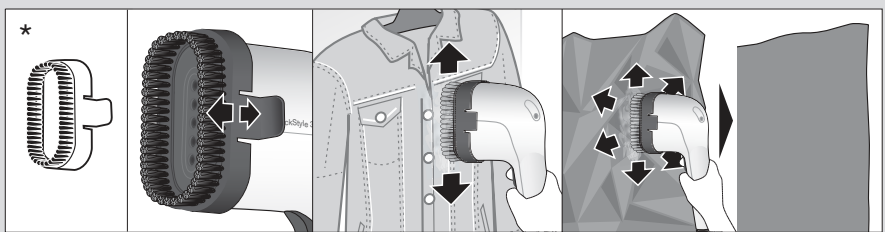
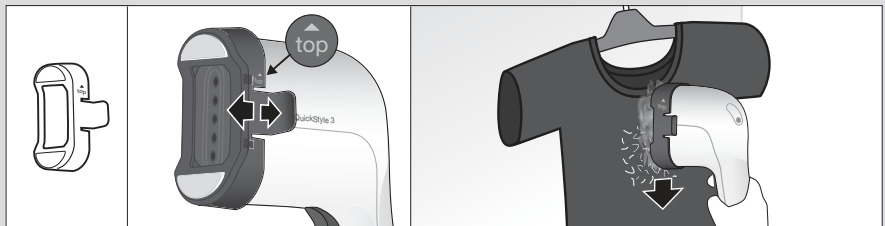
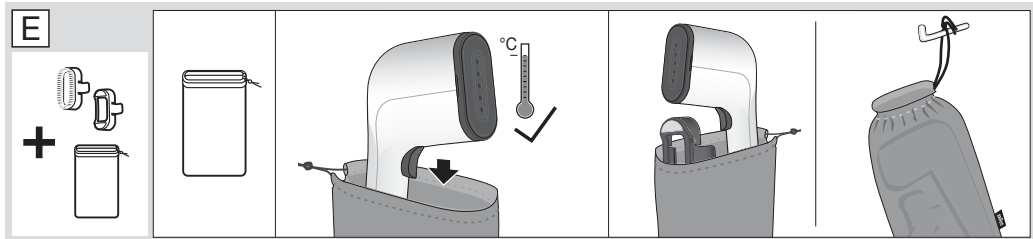
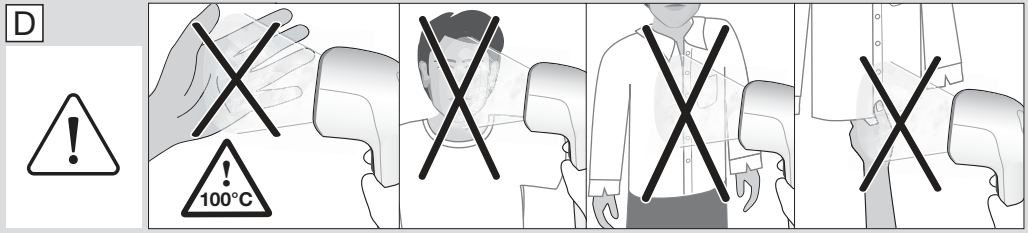
Garment  
Steamer

- DE** Bitte lesen Sie die Sicherheitshinweise (separate Broschüre) sorgfältig und vollständig, bevor Sie das Gerät in Betrieb nehmen.
- EN** Please read safety instructions (separate booklet) carefully and completely before using the appliance.
- FR** Veuillez lire attentivement l'intégralité des instructions de sécurité (livret séparé) avant d'utiliser l'appareil.
- ES** Lea completamente las instrucciones de seguridad (manual separado) con atención antes de utilizar el aparato.
- CA** Si us plau, llegiu les instruccions de seguretat (llibret a part) detingudament i completament abans d'utilitzar l'aparell.
- PT** Leia as instruções de segurança (folheto separado) atentamente e por completo antes de utilizar o aparelho.
- IT** Si prega di leggere attentamente ed integralmente le istruzioni di sicurezza (libretto separato) prima di utilizzare l'apparecchio.
- NL** Lees de veiligheidsaanzwijzingen (afzonderlijk boekje) aandachtig en volledig voordat u dit product gebruikt.
- DK** Læs sikkerhedsinstruktionerne (separat hæfte) omhyggeligt og fuldstændigt, før apparatet bruges.
- NO** Les alle sikkerhetsanvisningene grundig før du tar i bruk apparatet.
- SE** Läs igenom säkerhetsanvisningarna (separat häfte) noggrant innan du använder apparaten.
- FI** Lue turvallisuuohjeet (erillinen kirjanen) huolella kokonaan ennen laitteen käyttöä.
- PL** Przed użyciem urządzenia proszę uważnie przeczytać instrukcje bezpieczeństwa (osobna broszura).
- CZ** Přečtěte si pečlivě a kompletně bezpečnostní pokyny (samostatná brožura) před použitím přístroje.
- SK** Kým začnete spotrebič používať, dôkladne si preštudujte bezpečnostné pokyny (samostatná brožúrka).
- HU** Kérjük, hogy a készülék használatá elótt olvassa végig figyelmesen a biztonsági utasításokat (külön füzet).
- HR** Molimo vas da prije početka korištenja uređaja pažljivo i u cijelosti pročitate sigurnosne upute (posebna knjižica).
- SL** Pred napravo začnete uporabljati, pozorno in v celoti preberite navodila (ločena knjižica).
- TR** Cihazı kullanmadan önce lütfen güvenli talimatlarını dikkatle ve tamamen okuyun (ayrı kitapçık).
- RO** Vă rugăm să citiți cu atenție și în întregime instrucțiunile de siguranță (broșură separată) înainte de a utiliza aparatul.
- GR** Μελετήστε με προσοχή όλες τις οδηγίες ασφαλείας (ξεχωριστό φυλλάδιο) προτού χρησιμοποιήσετε τη συσκευή.
- KZ** Аспапты Болданарды; алдында 5ауіпсіздік бойынша нЕс5ауларды (бФлек кітапша) зейін 5ойып тігелдей о5ып шыны;ыз.
- RU** Перед использованием прибора внимательно полностью прочтите инструкции по технике безопасности (отдельная брошюра).
- UA** Перед використанням пристрою уважно та повністю прочитайте інструкцію з техніки безпеки (окрему брошуру).
- AR** يُرجى قراءة تعليمات الأمان (كتيب منفصل) بعناية وبشكل كامل قبل استخدام الجهاز.

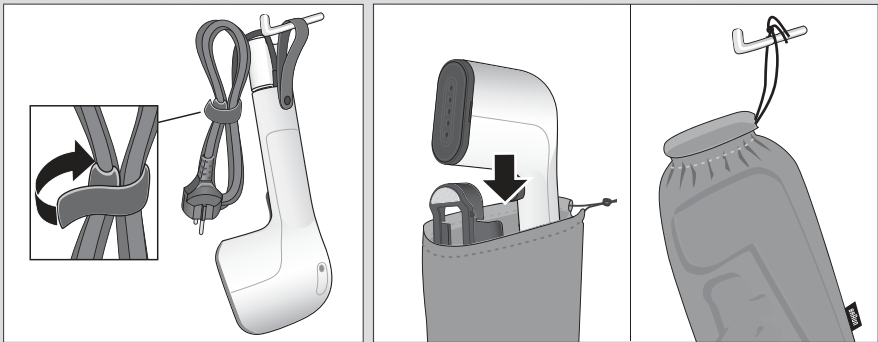
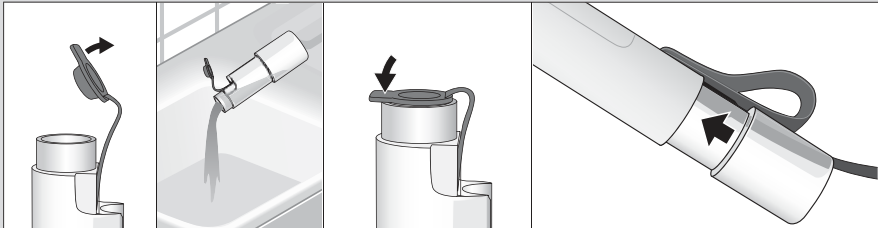
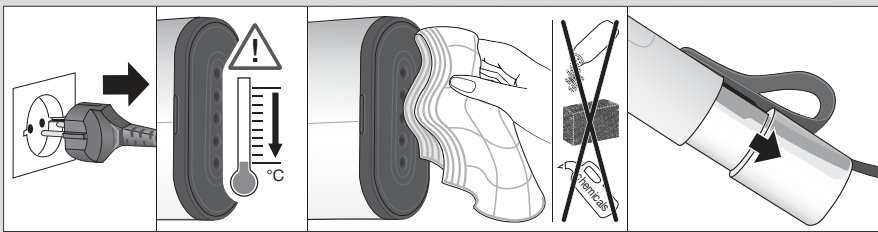


\* certain models only





F



www

[https://r.braunhousehold.com/m/quickstyle\\_3](https://r.braunhousehold.com/m/quickstyle_3)

КК  
ЕАЭС

<b>Үлгі</b>	GS3012, GS3013, GS3024
<b>Кернеу</b>	220 – 240 В
<b>Герц</b>	50-60 Гц
<b>Ватт</b>	1100 Вт
<b>Сақтау шарттары:</b>	температура: +5°C және +45°C Ылғалдылық: < 80%

Қытайда жасалған

Делонги Браун Хаусхолд ГмБХ  
Германия Заңды өндіруші:  
Делонги Браун Хаусхолд ГмБХ  
Карл-Улрих-Штрассе 4  
63263 Ной-Изенбург

Бұйымды іске пайдалану нұсқаулығына сәйкес өз мақсатында пайдалану керек. Бұйымның қызмет мерзімі тұтынушыға сатылған күннен бастап 2 жылды құрайды.

Импортер:  
«Делонги» ААҚ, Ресей, 127055,  
Москва қаласы, Суцёвская көшесі,  
27/3-үй (27-үй, 3-құрылым)  
Тел. +7 (495) 781-26-76

**Сақталу мерзімі:** Шектелмеген

**Арылу жағдайлары:** Қоршаған ортаны қорғау талаптарына сәйкес

**Тасымалдау жағдайлары:** Тасымалдау кезінде құлатып алуға немесе шамадан тыс шайқалтуға болмайды.

**Сату жағдайлары:** Сату жағдайларын өндіруші көрсетпеген, бірақ олар жергілікті, мемлекеттік және халықаралық ережелер мен стандарттарға сай болуға тиіс

**Өндіруші зауыт:**

De'Longhi Braun Household GmbH,  
Carl-Ulrich-Strasse 4, 63263 Neu Isenburg,  
Germany

RU  
ЕАЭС

<b>Модель</b>	GS3012, GS3013, GS3024
<b>Напряжение</b>	220 – 240 В
<b>Частота колебаний</b>	50-60 Гц
<b>Мощность</b>	1100 Вт
<b>Условия хранения:</b>	При температуре: от +5°C до +45°C и влажности: < 80%

Изготовлено в Китае для

De'Longhi Braun Хаусхолд ГмБХ Германия  
De'Longhi Braun Household GmbH  
Carl-Ulrich-Straße 4  
63263 Neu-Isenburg/Germany

Изделие использовать по назначению в соответствии с руководством по эксплуатации.

Срок службы изделия составляет 2 года с даты продажи потребителю.

Импортер и ответственный за претензии потребителей: ООО «Делонги», Россия, 127055, Москва, ул. Суцёвская, д. 27, стр. 3.  
Тел. +7 (495) 781-26-76

**Срок хранения:** Не ограничен

**Условия утилизации:** Утилизировать в соответствии с экологическими требованиями

**Условия транспортировки:** Во время транспортировки, не бросать и не подвергать излишней вибрации.

**Условия реализации:** Правила реализации товара не установлены изготовителем, но должны соответствовать региональным, национальным и международным нормам и стандартам.

**Производитель:**

De'Longhi Braun Household GmbH,  
Carl-Ulrich-Strasse 4, 63263 Neu Isenburg,  
Germany

