



FUSION

IMMERSION BLENDER SM2B-1000FP

EN · Instruction manual

FI · Käyttöohje

NO · Bruksanvisning

DE · Anleitung

SE · Bruksanvisning

DK · Betjeningsvejledning

EN

CONTENTS

- 4 IMPORTANT SAFETY INSTRUCTIONS
- 6 PRODUCT OVERVIEW
- 7 USE
- 9 CLEANING AND MAINTENANCE
- 10 GUARANTEE

IMPORTANT SAFETY INSTRUCTIONS

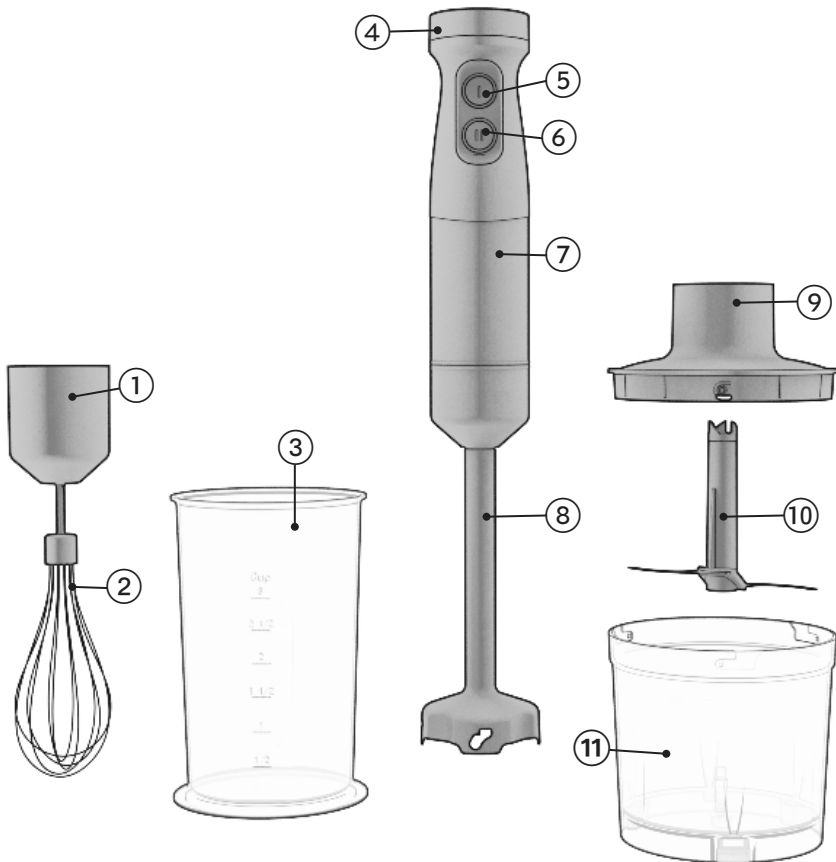
- Always disconnect the appliance from the supply if it is left unattended and before assembling, disassembling or cleaning.
- Note: When disconnecting the unit from the power supply, do not pull the cord! Pull the plug.
- This appliance shall not be used by children. Keep the appliance and its cord out of reach of children.
- Appliances can be used by persons with reduced physical, sensory or mental capabilities or lack of experience and knowledge if they have been given supervision or instruction concerning use of the appliance in a safe way and if they understand the hazards involved.
- Children shall not play with the appliance.
- If the supply cord is damaged, it must be replaced by the manufacturer, its service agent or similarly qualified persons in order to avoid a hazard.
- There is a potential injury from misuse.
- The appliance is only intended for the purpose described in this manual. Do not use appliance or any part of the appliance out of the intended use to avoid risk for injury.
- Be careful if hot liquid is poured into the food processor or blender as it can be ejected out of the appliance due to a sudden steaming.
- Knife blades on stick mixer and mini chopper blade are very sharp. Handle with care.
- Switch off the appliance and disconnect from supply

before changing accessories or approaching parts that move in use.

- Care shall be taken when handling the sharp cutting blades, emptying the bowl and during cleaning.
- Never use accessories from other manufacturers.
- Do not immerse the motor unit in water.
- Do not let the power cord hang over edge of the table or counter or touch hot surface.
- Do not place the appliance near a gas outlet, electric burner or heated oven.
- This product is intended for indoor, non-industrial, non-commercial, household use only.
- Do not use the item outdoors or for any other purpose.
- Short-time operating for food. Use the appliance for no longer than 1 minute, and don't operate hard food for no longer than 10 seconds.
- Use the appliance for no longer than 3 minutes when the whisk is used.

PRODUCT OVERVIEW

- | | | |
|-----------------|-------------------|---------------------|
| 1. Whisk holder | 5. Speed 1 | 9. Chopper bowl lid |
| 2. Whisk | 6. Speed 2 (High) | 10. S-blade |
| 3. Beaker | 7. Motor unit | 11. Chopper bowl |
| 4. Speed switch | 8. Blender shaft | |



BEFORE USE

Clean the unit and parts thoroughly before you use the appliance for the first time.

USE

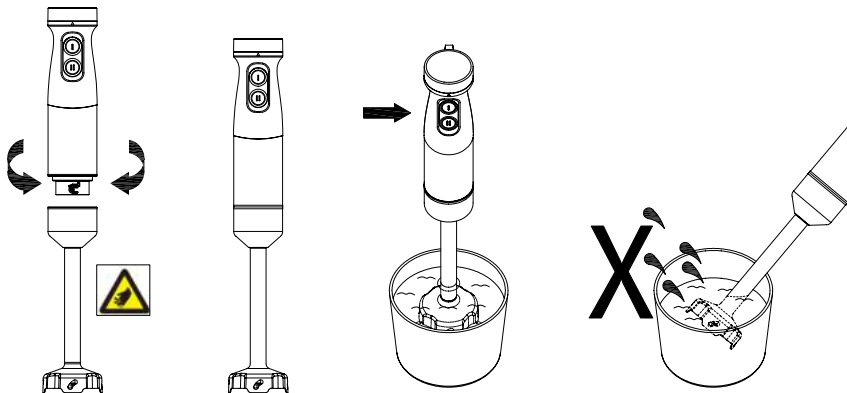
HOW TO USE THE BLENDER SHAFT

The shaft is suited for preparing dips, sauces, soups, mayonnaise and baby food, as well as for mixing and making milkshakes.

- Turn the blender shaft on the motor unit until it locks.
- Put it in the beaker and press and hold speed 1 or speed 2.
- While pressing speed 1 you can adjust the speed with the speed switch on top of the unit.
- Do not use it for longer than 1 minute at a time.

Caution: The blade is very sharp!

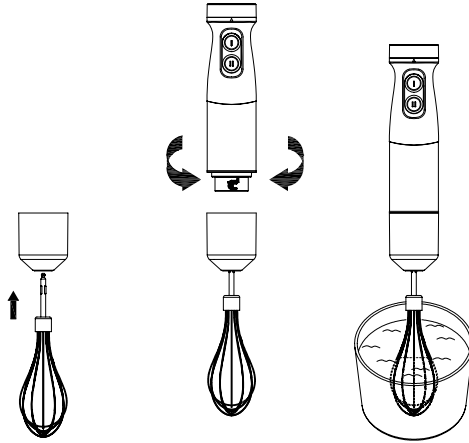
Caution: Don't blend food with no liquid.



HOW TO USE THE WHISK

Use the whisk only for whipping cream, beating egg whites, mixing ready-mix desserts and batter.

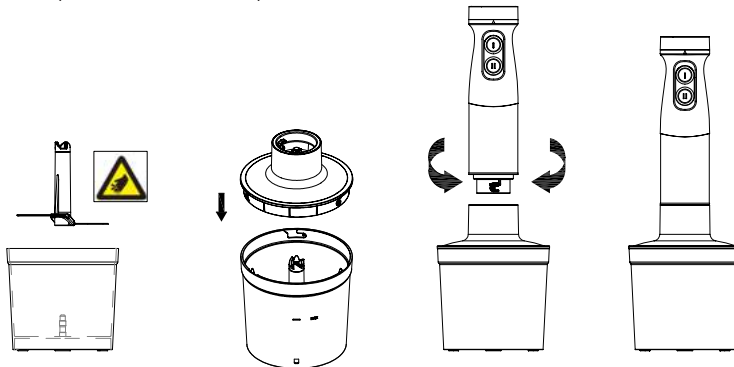
- Insert the whisk into the whisk holder and then turn it onto the motor unit until it locks.
- Place the whisk in a bowl.
- Use the whisk for no longer than 3 minutes.
- Turn the whisk holder off the motor unit after use. Then pull the whisk out of the whisk holder.



HOW TO USE THE CHOPPER

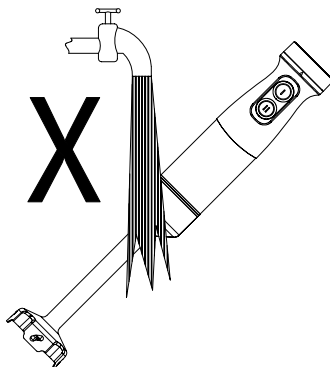
The chopper is perfectly suited for hard food, such as chopping meat, cheese, onion, herbs, garlic, carrots, walnuts, almonds, prunes etc. Don't chop extremely hard food, such as ice cubes, nutmeg, coffee beans and grains. Before chopping:

- The meat should be cut into size that does not exceed 20x20x40mm.
- Carefully remove the plastic cover from the blade. Caution: the blade is very sharp!
- Always hold it by the upper plastic part.
- Place the blade on the centre pin of the chopper bowl. Press down the blade and lock bowl.
- Place the food in the chopper bowl.
- Place the chopping bowl lid on the chopper bowl.
- Turn the motor unit on the chopping bowl lid until it locks.
- During processing, hold the motor unit with one hand and the chopper bowl the other.
- After use, turn the motor unit off the chopping bowl lid. Then remove the chopping bowl lid. Carefully take out the blade.
- Remove the processed food from the chopper bowl.
- Operate with highest speed and do not exceed 30 seconds.



CLEANING AND MAINTENANCE

- Unplug the appliance before cleaning.
- The blades are very sharp, please pay attention while disassembling and cleaning.
- Cleaning the motor unit and chopping bowl lid only with a damp cloth. All other parts can be cleaned in the dish washer. However, after processing very salty food, you should rinse the blades right away.
- When processing food with colour, the plastic parts of the appliance may become discoloured. Wipe these parts with vegetable oil before placing them in the dishwasher.





GUARANTEE

Wilfa issues a 5 year guarantee on this product from the day of purchase. The guarantee covers production failure or defects that arise during the guarantee period. Your purchase receipt works as proof towards retailer if claiming your guarantee.

The guarantee is valid only for products that are bought and used in private households. The guarantee is not valid if the product is used commercially. The guarantee is not valid if the product is misused, used by negligence, if not following instructions given by Wilfa, if modified or if unauthorized reparation is done. The guarantee is also not valid for normal wear of the product, misuse, lack of maintenance, use of wrong electrical voltage or:

- Overloading of product
- Parts which are normally worn down

Instruction manual is also available at our website; wilfa.com

PRODUCT SPECIFICATIONS

220-240V 50-60Hz 1000W

SUPPORT AND SPARE PARTS

For support please visit us at wilfa.com, and see our customer service/support page. Here you will find frequently asked questions, spare parts, tips and tricks and all our contact information.

RECYCLABILITY



This marking indicates that this product should not be disposed with other household wastes throughout the EU. To prevent possible harm to the environment or human health from uncontrolled waste disposal, recycle it responsibly to promote the sustainable reuse of material resources. To return your used device, please use the return and collection systems or contact the retailer where the product was purchased. They can take this product for environmentally safe recycling free of charge.

NO

INNHold

- 14 VIKTIGE SIKKERHETSANVISNINGER
- 16 PRODUKTOVERSIKT
- 17 BRUK
- 19 RENGJØRING
- 20 GARANTI

VIKTIGE SIKKERHETSANVISNINGER

NO

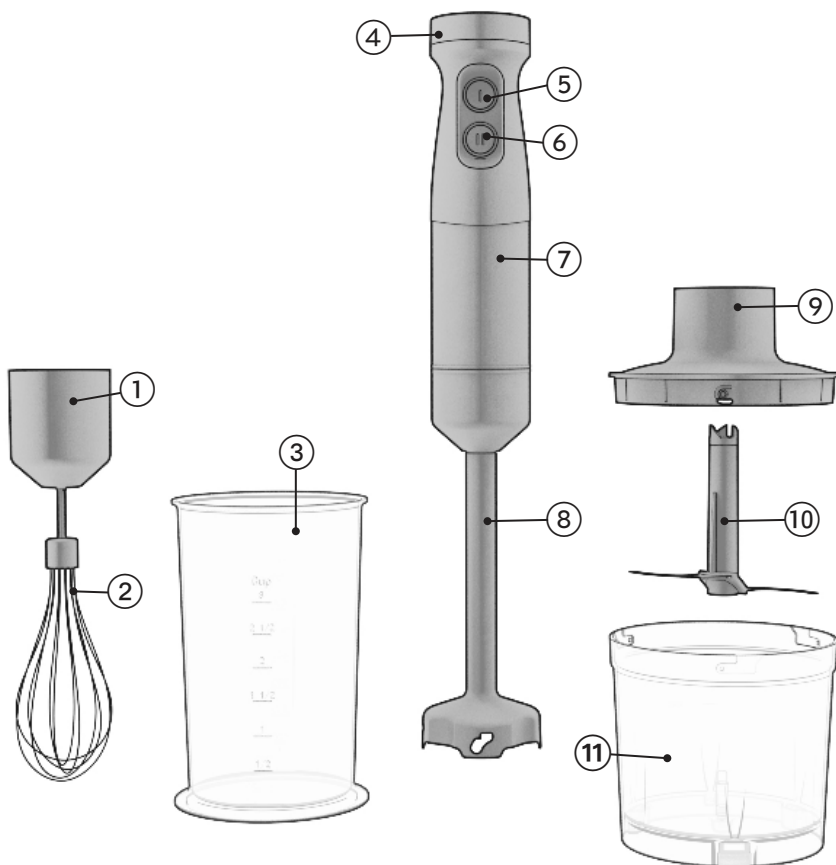
- Koble alltid apparatet fra strømforsyningen hvis du går fra det uten tilsyn og før du monterer, demonterer eller rengjør det.
- OBS! Ikke koble apparatet fra strømforsyningen ved å trekke i strømledningen! Trekk i støpselet.
- Dette apparatet skal ikke brukes av barn. Oppbevar apparatet og ledningen utilgjengelig for barn.
- Apparatet kan brukes av personer med nedsatte fysiske, sansemessige eller mentale evner eller mangel på erfaring og kunnskap, hvis de er under tilsyn av eller har fått anvisninger om sikker bruk av apparatet og er klar over farene forbundet med bruk.
- Ikke la barn leke med apparatet.
- Hvis strømledningen er skadet, må den skiftes av produsenten, produsentens servicerepresentant eller en tilsvarende kvalifisert person for å unngå fare.
- Feilaktig bruk kan medføre skade.
- Apparatet er bare beregnet for formålet som er angitt i bruksanvisningen. For å unngå risiko for skade må apparatet eller deler av apparatet ikke brukes til andre formål enn hva det er beregnet for.
- Vær forsiktig når du heller varm væske i kjøkkenmaskinen eller stavmikseren, da den kan sprute ut på grunn av plutselig fordamping.

- Knivbladene til stavmikseren og minihakkeren er veldig skarpe. Håndteres forsiktig.
- Slå av apparatet og koble det fra strømforsyningen før du skifter tilbehør eller håndterer deler som beveger seg under bruk.
- Vær forsiktig når du håndterer de skarpe knivene, tømmer bollen og ved rengjøring.
- Bruk aldri tilbehør fra andre produsenter.
- Ikke dypp motordelen i vann.
- Ikke la ledningen henge over kanten av bord eller benker, eller berøre varme flater.
- Ikke plasser apparatet i nærheten av gassapparater, elektriske ovner eller varme stekeovner.
- Produktet er kun beregnet for innendørs, ikke-industriell, ikke-kommersiell privat bruk.
- Ikke bruk produktet utendørs eller til andre formål.
- Korttidsbruk til mat. Ikke bruk apparatet i mer enn 1 minutt av gangen, og ikke bearbeid harde matvarer i mer enn 10 sekunder.
- Vispen må ikke brukes i mer enn 3 minutter av gangen.

PRODUKTOVERSIKT

- | | | |
|---------------------|----------------|-------------------|
| 1. Vispeholder | 5. Hastighet 1 | 9. Hakkebollelokk |
| 2. Visp | 6. Hastighet 2 | 10. S-kniv |
| 3. Beger | 7. Motorenhet | 11. Hakkebolle |
| 4. Hastighetsbryter | 8. Blenderstav | |

NO



FØR BRUK

Rengjør apparatet og delene grundig før du bruker apparatet for første gang.

BRUK

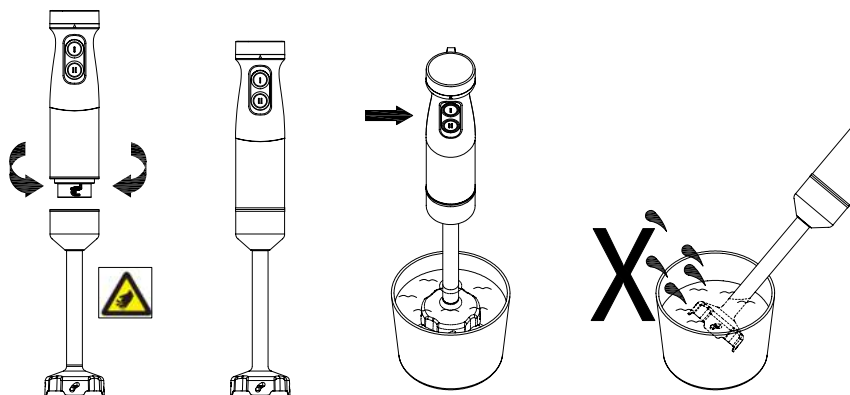
HVORDAN BRUKE BLENDERSTAVEN

Blenderstaven er egnet for å tilberede dipper, sauser, supper, majones og babyamat, samt for å blande og lage milkshake.

- Vri blenderstaven på motorenheten til den låses.
- Sett den i begeret og trykk og hold inne hastighet 1 eller hastighet 2.
- Mens du holder inne hastighet 1, kan du justere hastigheten med hastighetsbryteren på toppen av enheten.
- Ikke bruk den i mer enn 1 minutt av gangen.

Advarsel: Kniven er veldig skarp!

Advarsel: Ikke blend mat uten væske.



HVORDAN BRUKE VISPEN

Bruk vispen kun til å piske krem, piske eggehviter, blande ferdigblandede desserter og røre.

Sett vispen inn i vispeholderen og vri den deretter på motorenheten til den låses.

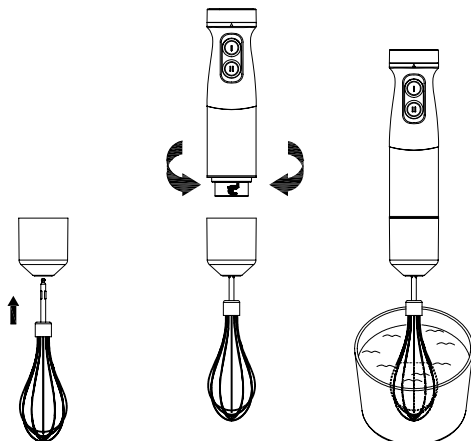
Plasser vispen i en bolle.

Ikke bruk vispen i mer enn 3 minutter.

Vri vispeholderen fra motorenheten etter bruk. Deretter trekker du vispen ut av vispeholderen.

NO

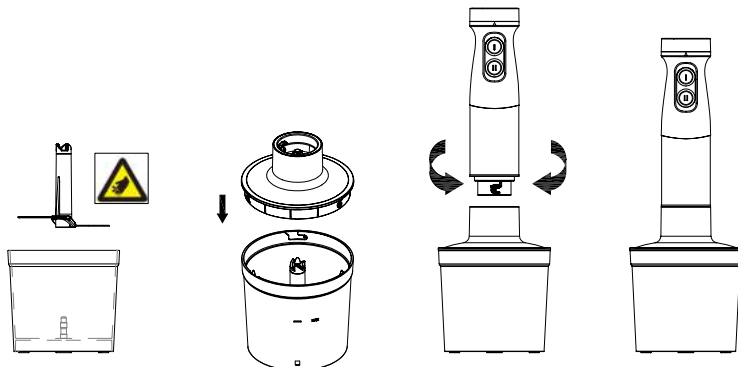
NO



HVORDAN BRUKE HAKKERN

Hakkeren er perfekt egnet til å hakke harde matvarer som for eksempel kjøtt, ost, løk, urter, hvitløk, gulrøtter, valnøtter, mandler, svsker osv. Ikke hakk ekstremt harde matvarer som isbiter, muskatnøtt, kaffebønner og korn. Før hakking:

- Kjøttet skal kuttes i størrelser som ikke overstiger 20x20x40 mm.
- Fjern forsiktig plastdekslet fra kniven. Advarsel: Kniven er veldig skarp!
- Hold alltid i den øvre plastdelen.
- Plasser kniven på midtstiften i hakkebollen. Trykk ned kniven og lås bollen.
- Plasser maten i hakkebollen.
- Plasser hakkebollelokket på hakkebollen.
- Vri motorenheten på hakkebollelokket til den låses.
- Under prosessering, hold motorenheten med den ene hånden og hakkebollen med den andre.
- Etter bruk, skru av motorenheten fra hakkebollelokket. Fjern deretter hakkebollelokket og ta forsiktig ut kniven.
- Fjern den bearbejdede maten fra hakkebollen.
- Betjen med høyeste hastighet og ikke overskrid 30 sekunder.



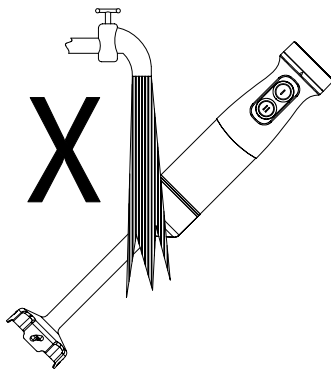
RENGJØRING OG VEDLIKEHOLD

Trekk ut kontakten før rengjøring.

Knivene er veldig skarpe, vær oppmerksom når du demonterer og rengjør.

Rengjør motorenheten og hakkebollelokket kun med en fuktig klut. Alle andre deler kan rengjøres i oppvaskmaskinen. Etter prosessering av veldig salt mat, skyll knivene med en gang.

Når du bearbeider mat med farge, kan de plastdelene av apparatet bli misfarget. Tørk av disse delene med vegetabilsk olje før du plasserer dem i oppvaskmaskinen.



NO

NO



GARANTI

Wilfa gir 5 års garanti på dette produktet fra kjøpsdato. Garantien dekker produksjonsfeil eller mangler som oppstår i garantiperioden. Kjøpskvitteringen fungerer som bevis overfor forhandleren hvis du krever garanti.

Garantien er kun gyldig for produkter som er kjøpt og brukt i privathusholdning. Garantien gjelder ikke hvis produktet brukes kommersielt. Garantien er ikke gyldig hvis produktet misbrukes, ved uaktsom bruk eller hvis du ikke følger instruksjonene fra Wilfa, eller ved uautoriserte modifiseringer og reparasjoner. Garantien dekker heller ikke normal bruksslitasje på produktet, misbruk, mangel på vedlikehold, bruk av feil elektrisk spenning eller:

- Overbelastning av produktet
- Vanlige slitedeler

Bruksanvisningen er også tilgjengelig på nettstedet vårt: wilfa.no

PRODUKTSPEKIFIKASJONER

220-240V 50-60Hz 1000W

SUPPORT OG RESERVEDELER

For support, besøk **oss på wilfa.no**, og se vår kundeservice/supportside. Her finner du vanlige spørsmål, reservedeler, tips og triks, samt all kontaktinformasjon.

NO

GJENVINNING



Dette merket betyr at produktet ikke må deponeres med vanlig husholdningssavfall i EØS-området. For å unngå skade på miljø og mennesker, er det viktig at dette produktet gjenvinnes. Lever det brukte produktet til en miljøstasjon eller ta kontakt med butikken hvor du kjøpte det. De kan ta seg av produktet for gjenvinning vederlagsfritt.

SE

SE

INNEHÅLL

- 24 VIKTIGA SÄKERHETSANVISNINGAR
- 26 PRODUKTÖVERSIKT
- 27 ANVÄNDNING
- 29 RENGÖRING
- 30 GARANTI

VIKTIGA SÄKERHETSANVISNINGAR

- Dra alltid ut apparatens stickkontakt ur eluttaget om den ska lämnas utan uppsikt, samt före montering, demontering eller rengöring.
- Obs! Dra aldrig i själva elkabeln utan fatta alltid tag i stickkontakten när du drar ut den ur eluttaget!
- Denna apparat får inte användas av barn. Förvara och använd apparaten och elkabeln utom räckhåll för barn.
- Denna apparat kan användas av personer med nedsatt fysisk, sensorisk eller mental förmåga, eller som saknar kunskap eller erfarenhet om apparaten, under förutsättning att detta sker under överinseende av en ansvarig vuxen person som förstår riskerna och ger instruktioner om hur apparaten används på ett säkert sätt.
- Låt aldrig barn leka med apparaten.
- Av säkerhetsskäl måste en skadad elkabel bytas ut av tillverkaren, dennes servicerepresentant eller motsvarande.
- Felaktig användning kan orsaka personskador.
- Apparaten är bara avsedd för det ändamål som beskrivs i den här bruksanvisningen. För att minimera risken för personskada får inte apparaten eller någon del av apparaten användas för något annat än vad den är avsedd för.
- Var försiktig när het vätska hälls ner i matberedaren eller mixerbägaren vid användning av stavmixern. Vätskan kan skjutas ut ur behållaren på grund av ett plötsligt ångtryck.

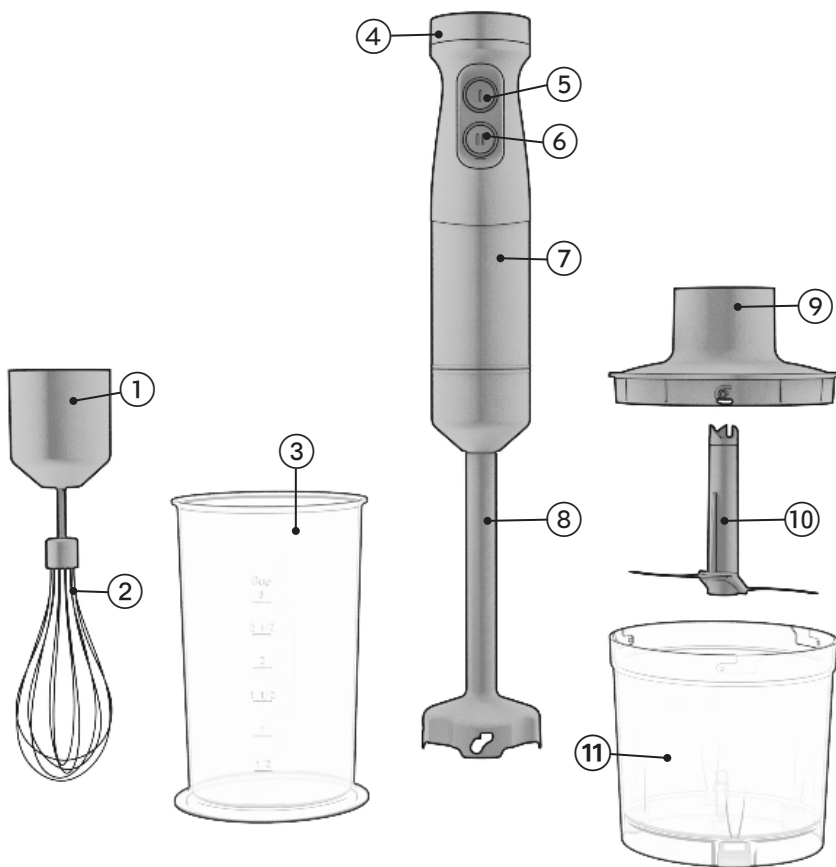
- Knivbladen på stavmixern och minihackaren är mycket vassa. Var försiktig vid hantering!
- Stäng av apparaten och dra ut stickkontakten ur eluttaget innan du byter tillbehör eller närmar dig rörliga delar.
- Var försiktig vid hantering av de vassa knivbladen, tömning av behållaren och rengöring av apparaten.
- Använd aldrig tillbehör från andra tillverkare.
- Sänk aldrig ner motorenheten i vatten.
- Låt inte elkabeln hänga ner över kanter på bord/ bänkskivor eller komma i kontakt med varma ytor.
- Placera aldrig nära en gas- eller elplatta eller en uppvärmd ugn.
- Apparaten är endast avsedd att användas inomhus och för hemmabruk. Den är inte avsedd för masstillverkning eller kommersiell användning.
- Apparaten får vidare inte användas utomhus eller för något annat ändamål.
- Korttidsdrift för livsmedel. Apparaten får inte köras konstant i längre tid än max 1 minut och hårda livsmedel får max bearbetas i 10 sekunder.
- Vid användning av vispen får apparaten max användas i 3 minuter.

SE

PRODUKTÖVERSIKT

- | | | |
|----------------------|----------------|---------------------|
| 1. Visphållare | 5. Hastighet 1 | 9. Hackskalens lock |
| 2. Visp | 6. Hastighet 2 | 10. S-kniv |
| 3. Bägare | 7. Motorenhet | 11. Hackskål |
| 4. Hastighetsbrytare | 8. Mixerskaft | |

SE



FÖRE FÖRSTA ANVÄNDNING

Rengör apparaten och delarna noga innan apparaten används första gången.

ANVÄNDNING

HUR MAN ANVÄNDER MIXERSKAFTET

Stavmixern är avsedd att användas för att förbereda saker som dipsås, såser, soppor, majonnäs och barnmat, samt för att mixa och göra milkshake.

Fäst mixerskaftet på motorenheten tills den låses.

Sätt den i bägaren och tryck och håll inne hastighet 1 eller hastighet 2.

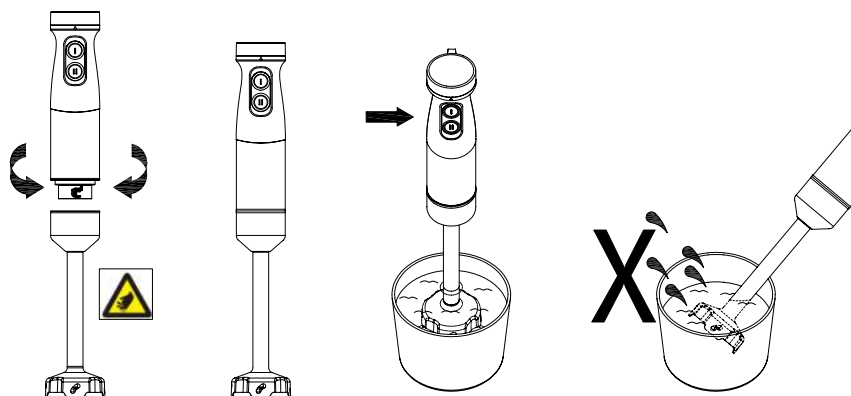
Medan du håller hastighet 1 kan du justera hastigheten med hastighetsbrytaren på toppen av enheten.

Använd den inte i mer än 1 minut åt gången.

Varning: Bladet är mycket skarpt!

Varning: Blanda inte mat utan vätska.

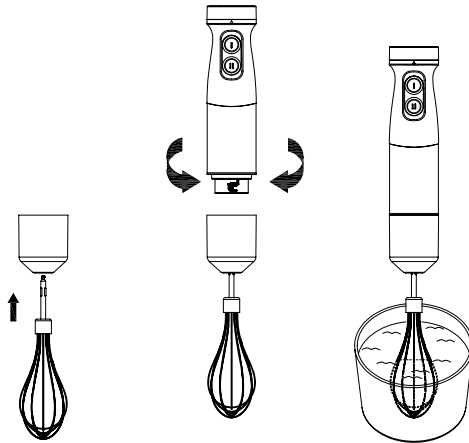
SE



ANVÄNDA VISPEN

Använd vispen endast för att vispa grädde, vispa äggvitor, blanda dessert mix och smet

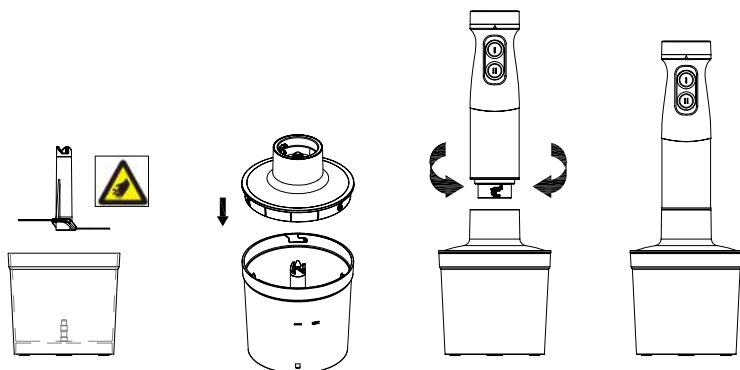
- För in vispen i visphållaren och vrid fast växellådan på motorenheten tills den låser i läge.
- Placera vispen i en skål.
- Vispen får användas konstant i max 3 minuter.
- Vrid loss växellådan från motorenheten när du har vispat klart. Dra sedan bort vispen från växellådan.



ANVÄNDA HACKAREN

Hackaren är perfekt för hårda livsmedel, till exempel för att hacka kött, ost, lök, örter, kryddor, vitlök, morot, valnötter, mandel och katrinplommon. Hacka aldrig mycket hårda livsmedel som isbitar, muskot, kaffeböner och spannmål. Före hackning:

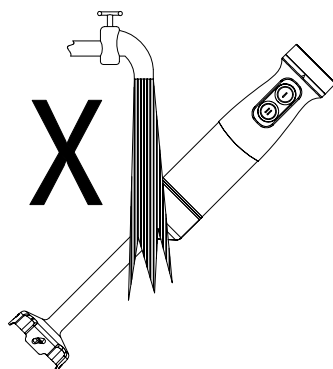
- Tärna köttet i bitar på max 20 x 20 x 40 mm.
- Ta försiktigt bort plastskyddet från knivbladet. Varning! Knivbladet är mycket vasst!
- Håll alltid i den övre plastdelen.
- Placera knivbladet på midsprinten i hackarskålen. Tryck ner bladet och spärra skålen på plats. Ställ alltid hackarskålen på antihalkplattan.
- Lägg ingrediensen som ska hackas i skålen.
- Sätt på locket på hackarskålen.
- Vrid fast motorenheten på locket tills den spärras på plats.
- Vid drift, håll motorenheten med ena handen och skålen med den andra.
- Efter användning, vrid loss motorenheten från locket. Ta sedan bort locket och ta försiktigt ut knivbladet.
- Töm ut den hackade ingrediensen ur skålen.
- Välj maximal hastighet och använd i max 30 sekunder.



SE

RENGÖRING OCH UNDERHÅLL

- Koppla ur apparaten före rengöring.
- Bladen är mycket skarpa, var försiktig när du demonterar och rengör.
- Rengör motorenheten och hackskålens lock endast med en fuktig trasa. Alla andra delar kan rengöras i diskmaskinen.
- Efter bearbetning av mycket salt mat, skölj bladen omedelbart.
- När du bearbetar färgstark mat kan plastdelarna på apparaten missfärgas. Torka av dessa delar med vegetabilisk olja innan du placerar dem i diskmaskinen.





SE

GARANTI

Wilfa lämnar 5 års garanti på denna produkt från inköpsdagen. Garantin täcker produktionsfel eller fel som uppstår under garantitiden. Ditt inköpskvitto fungerar som bevis gentemot återförsäljaren om du återoppar garanti.

Garantin gäller endast produkter som köps och används för privat bruk, för normala hushållsändamål. Garantin gäller inte om produkten används för kommersiella ändamål.

Garantin gäller inte om produkten används felaktigt eller oaktsamt, om du underlåter att följa Wilfas anvisningar, om produkten har modifierats eller om reparation har utförts av en icke auktoriserad person/ verkstad. Garantin omfattar vidare inte fel som uppstår till följd av normalt slitage, felaktig användning, bristande underhåll eller felaktig elektrisk spänning eller:

- Överbelastning av produkten
- Delar som normalt slits

Bruksanvisningen finns även på vår hemsida wilfa.com

PRODUKTSPECIFIKATIONER

220-240V 50-60Hz 1000W

SUPPORT OCH RESERVDELAR

För support besök oss på **wilfa.com** och se vår kundservice-/supportside. Här hittar du svar på vanliga frågor, reservdelar, tips och tricks och all vår kontaktinformation.

ÅTERVINNINGSBARHET



Denna märkning anger att produkten inte får kastas med vanligt hushållsavfall inom EU. För att förhindra skador på miljö och människor ska produkten lämnas in och återvinnas enligt gällande bestämmelser. Använd produkt kan lämnas på angivna återvinningsanläggningar eller lämnas till din lokala återförsäljare. De kan omhänderta produkten och återvinna den på miljömässigt sätt utan kostnad.

SE

DK

DK

INDHOLD

- 34 VIGTIGE SIKKERHEDSANVISNINGER
- 36 PRODUKTOVERSIGT
- 37 BRUG
- 39 RENGØRING OG VEDLIGEHOLDELSE
- 40 GARANTI

VIGTIGE SIKKERHEDSANVISNINGER

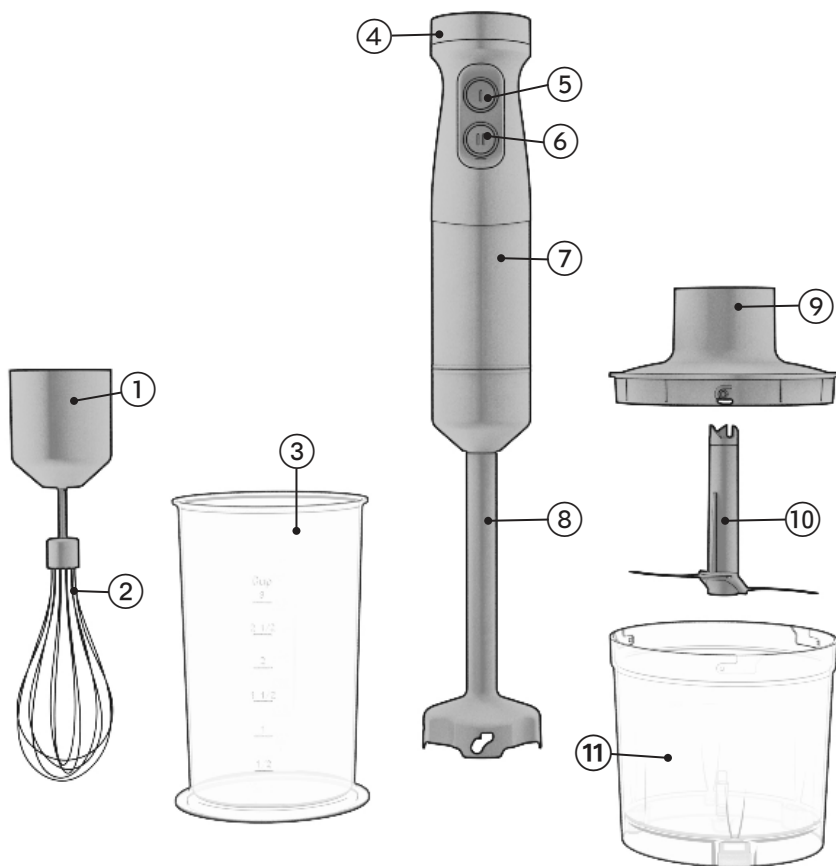
- Tag altid stikket ud af stikkontakten, hvis apparatet efterlades uden opsyn og inden montering, demontering eller rengøring.
- Bemærk: Når du tager stikket ud, må du ikke trække i ledningen! Træk i stikket.
- Dette apparat må ikke anvendes af børn. Apparat og ledning skal opbevares utilgængeligt for børn.
- Apparater kan benyttes af personer med begrænsede fysiske, sensoriske eller mentale evner eller mangel på erfaring og viden, hvis de har fået vejledning eller instruktion i brug af apparatet på en sikker måde og forstår risikoen.
- Børn må ikke lege med apparatet.
- Hvis strømledningen er beskadiget, skal den udskiftes af producenten, en fagmand eller en lignende kvalificeret person for at undgå farlige situationer.
- Der er potentiel fare for personskade ved misbrug.
- Apparatet er kun beregnet til brug, som beskrevet i denne vejledning. Brug ikke apparatet eller dele af apparatet ud over den beskrevne brug for at undgå risiko for personskade.
- Vær forsigtig med at hælde varme væsker i foodprocessoren eller blenderen, da de kan blive kastet ud af apparatet på grund af pludselig dampdannelse.

- Knivene på stavblenderen og minihakkeren er meget skarpe. Pas på, når du rengør dem.
- Sluk apparatet, og træk stikket ud før udskiftning af tilbehør, eller hvis du berører dele, der bevæger sig under brug.
- Vær forsigtig, når du rører ved de skarpe knive, tømmer kanden og under rengøring.
- Brug aldrig tilbehør fra andre producenter.
- Nedsænk ikke motorenheden i vand.
- Lad ikke ledningen hænge ud over kanten af bordet eller komme i kontakt varme ting.
- Apparatet må ikke placeres i nærheden af gasudtag, el-kogeplader eller en varm ovn.
- Dette produkt er kun beregnet til indendørs, ikke-industrielt, ikke-kommercielt husholdningsbrug.
- Må under ingen omstændigheder bruges udendørs eller til noget andet formål.
- Kort betjeningstid med fødevarer. Brug ikke apparatet i over 1 minut, og ikke til hårde fødevarer i mere end 10 sekunder.
- Brug ikke apparatet i mere end 3 minutter med piskeriset

DK

PRODUKTOVERSIGT

- | | |
|-------------------|--------------------|
| 1. Piskerisholder | 7. Motorenhed |
| 2. Piskeris | 8. Blenderskaft |
| 3. Bæger | 9. Chopper-skållåg |
| 4. Hastighedsknap | 10. S-blad |
| 5. Hastighed 1 | 11. Chopper-skål |
| 6. Hastighed 2 | |



DK

FØR IBRUGTAGNING

Rengør enhed og dele grundigt, inden du bruger apparatet første gang.

BRUG

HVORDAN MAN BRUGER BLENDERSKAFKET

Blenderskaftet er velegnet til at lave dips, saucer, supper, mayonnaise og babymad samt til at blande og lave milkshakes.

Drej skaftet på motorenheden, indtil den låser.

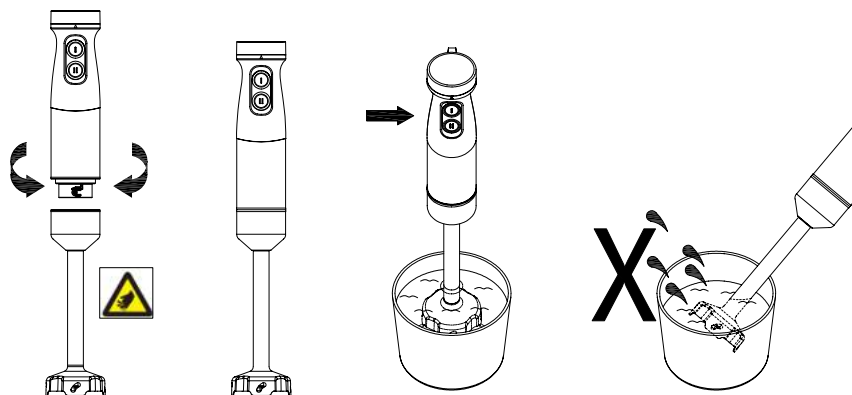
Placer den i bægeret og tryk og hold hastighed 1 eller hastighed 2.

Mens du trykker på hastighed 1, kan du justere hastigheden med hastighedsknappen øverst på enheden.

Brug den ikke i længere end 1 minut ad gangen.

Advarsel: Bladet er meget skarpt!

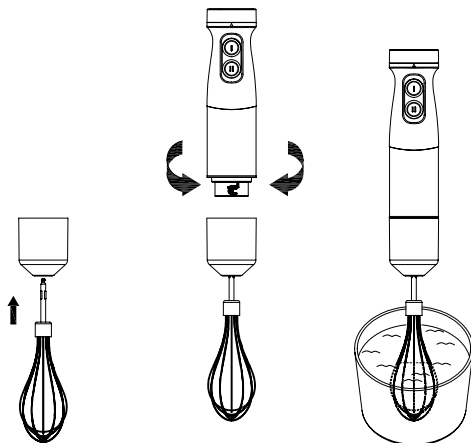
Advarsel: Blend ikke mad uden væske.



DK

SÅDAN BRUGES PISKERISET

- Brug kun piskeriset til at piske fløde, piske æggeghvider, blande færdigblandede desserter og dej.
- Indsæt piskeriset i piskerisholderen og drej det derefter på motorenheden, indtil det låser.
- Placer piskeriset i en skål.
- Brug ikke piskeriset i længere end 3 minutter.
- Drej piskerisholderen af motorenheden efter brug. Træk derefter piskeriset ud af piskerisholderen.

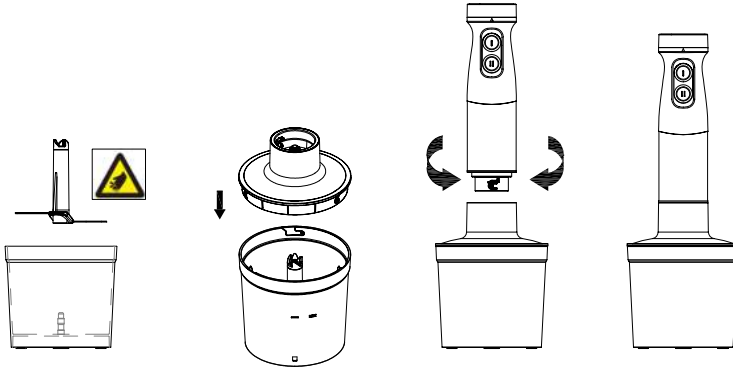


DK

SÅDAN BRUGES HAKKEREN

Hakkeren er perfekt til hårde fødevarer som fx til at hakke kød, ost, løg, urter, hvidløg, gulerødder, valnødder, mandler, svesker osv. Hak ikke ekstremt hårde fødevarer som isterninger, muskatnød, kaffebønner og korn. Inden du hakker:

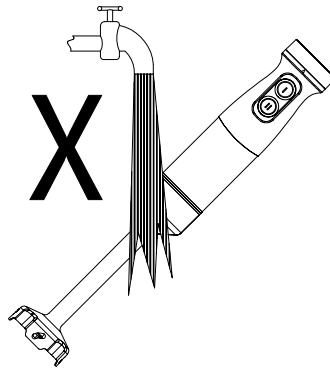
- Kødet skal skæres i størrelser, der ikke overstiger 20x20x40 mm.
- Fjern forsigtigt plastdækslet fra knivene. Forsigtig: knivene er meget skarpe!
- Hold altid i den øverste plastikdel.
- Placer knivene på midterpinden i hakkerskålen. Tryk knivene ned, og lås dem fast i skålen. Placer altid hakkerskålen på antislip-underlaget.
- Hæld fødevarer i hakkerskålen.
- Sæt låget på hakkerskålen.
- Drej motorenheden fast på hakkerskålens låg.
- Hold på motorenheden med den ene hånd og hakkerskålen med den anden, mens du hakker.
- Efter brug drejes motorenheden af hakkerskålens låg. Tag derefter låget af hakkerskålen. Tag forsigtigt knivene ud.
- Tag de hakkede fødevarer ud af hakkerskålen.
- Brug ikke hakkeren ved højeste hastighed i mere end 30 sekunder.



RENGØRING OG VEDLIGEHOLDELSE

- Træk stikket ud af apparatet før rengøring.
- Bladene er meget skarpe, vær venligst opmærksom ved demontering og rengøring.
- Rengør motorenheden og chopper-skållåget kun med en fugtig klud. Alle andre dele kan rengøres i opvaskemaskinen.
- Efter bearbejdning af meget salt mad bør du dog skylle bladene med det samme.
- Når du behandler mad med farve, kan plastdelene af apparatet blive misfarvede. Tør disse dele af med vegetabilsk olie, før du placerer dem i opvaskemaskinen.

DK





DK

GARANTI

Wilfa yder 5 års garanti på dette produkt fra købsdagen. Garantien dækker produktionsfejl eller mangler, der opstår i garantiperioden. Din kvittering fungerer som dokumentation over for forhandleren, hvis du ønsker at benytte din garanti.

Garantien gælder kun for produkter, der er købt til og bruges i private husstande. Garantien gælder ikke, hvis produktet bruges kommercielt. Garantien gælder ikke, hvis produktet er misbrugt, forsømt, vejledningen fra Wilfa ikke er fulgt, produktet er ændret, eller der er foretaget uautoriseret reparation. Garantien gælder heller ikke for normalt slid på produktet, misbrug, manglende vedligeholdelse, brug af forkert spænding eller:

- Overbelastning af produktet
- Dele, der normalt bliver slidt

Brugervejledningen er også tilgængelig på vores hjemmeside; wilfa.com

PRODUKTSPECIFIKATIONER

220-240V 50-60Hz 1000W

SUPPORT OG RESERVEDELE

Hvis du har brug for support, kan du finde vores kundeservice/supportside på **Wilfa.com**. Her finder du ofte stillede spørgsmål, reservedele, tips og tricks og alle vores kontaktoplysninger.

GENANVENDELIGHED



Denne mærkning viser, at produktet ikke må bortskaffes sammen med andet husholdningsaffald i hele EU. For at forebygge mulige skader på miljøet eller menneskers sundhed fra ukontrolleret bortskaffelse af affald skal produktet genbruges ansvarligt for at fremme bæredygtig genbrug af materielle ressourcer. For at returnere din brugte enhed skal du anvende retur- og indsamlingssystemet eller kontakte den detailhandel, hvor du har købt produktet. De kan tage imod produktet og sikre miljømæssigt ansvarlig genbrug gratis.

DK

FI

SISÄLLYS

- 44 TURVALLISUUSOHJEET
- 46 TUOTTEEN KUVAUS
- 47 KÄYTTÖ
- 49 PUHDISTUS JA KUNNOSSAPITO
- 50 TAKUU

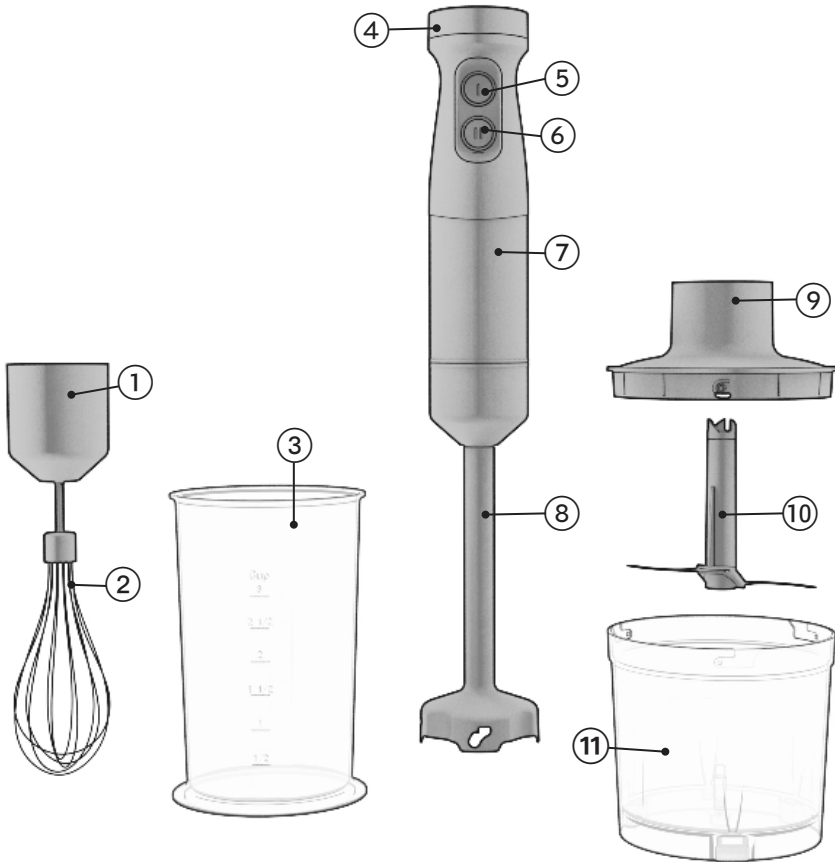
TURVALLISUUSOHJEET

- Irrota virtajohto pistorasiasta aina, jos jätät laitteen ilman valvontaa. Irrota virtajohto myös ennen laitteen kokoamista, purkamista ja puhdistamista.
- Huomio: Älä irrota pistoketta pistorasiasta johdosta vetämällä, vaan tartu pistokkeeseen. Vedä vain pistokkeesta.
- Lapset eivät saa käyttää laitetta. Säilytä laite ja sen johto lasten ulottumattomissa.
- Fyysisesti, henkisesti, aisteiltaan tai tietämykseltään rajoittuneet tai kokemattomat henkilöt voivat käyttää laitetta, jos heitä valvotaan tai jos heitä on neuvottu käyttämään laitetta turvallisesti ja he ymmärtävät käyttöön liittyvät vaarat.
- Lapset eivät saa leikkiä laitteella.
- Jos virtajohto on vahingoittunut, se on vaaran välttämiseksi vaihdattava valmistajalla, valmistajan valtuuttamassa huoltokorjaamossa tai valtuutetulla ammattilaisella.
- Laitteen väärinkäyttö voi johtaa loukkaantumiseen.
- Laite on tarkoitettu vain tässä käyttöoppaassa kuvattuun tarkoitukseen. Älä käytä sitä tai mitään sen osaa muuhun tarkoitukseen loukkaantumisvaaran välttämiseksi.
- Ole varovainen kaataessasi minisilppuriin tai sekoitusastiaan kuumaa nestettä, sillä se voi roiskua ja höyrystyä äkillisesti.
- Sauvasekoittimen ja minisilppurin leikkuuterät ovat erittäin terävät. Noudata käsittelyssä varovaisuutta.

- Katkaise laitteesta virta ja irrota pistoke virtalähteestä aina ennen osien vaihtamista tai liikkuvien osien koskettamista.
- Noudata varovaisuutta terien käsittelyn, kulhon tyhjentämisen ja laitteen puhdistamisen aikana.
- Älä koskaan käytä muiden valmistajien lisävarusteita tai osia.
- Älä upota moottoriyksikköä veteen.
- Älä anna virtajohdon roikkua pöydän tai keittiötason reunan yli tai koskettaa kuumia pintoja.
- Älä aseta laitetta kaasu- tai sähkölieden lähelle tai kuumaan uuniin.
- Tämä laite on tarkoitettu ainoastaan kotikäyttöön sisätiloissa. Sitä ei ole tarkoitettu teolliseen tai kaupalliseen käyttöön.
- Älä käytä laitetta ulkona tai muihin tarkoituksiin.
- Käytä laitetta vain lyhyitä aikoja kerrallaan. Käytä laitetta korkeintaan 1 minuutti kerrallaan. Hienonna kovia aineksia korkeintaan 10 sekunnin ajan.
- Vispilää käyttäessäsi älä käytä laitetta yhtäjaksoisesti yli 3 minuuttia.

TUOTTEEN KUVAUS

1. Vispilän pidike
2. Vispilä
3. Kannu
4. Nopeuskytkin
5. Nopeus 1
6. Nopeus 2
7. Moottoriyksikkö
8. Tehosekoittimen akseli
9. Silppurikulhon kansi
10. S-terä
11. Silppurikulho



FI

ENNEN ENSIMMÄISTÄ KÄYTTÖKERTAA

Puhdista laite ja sen osat perusteellisesti ennen laitteen ensimmäistä käyttökertaa.

KÄYTTÖ

KUINKA KÄYTTÄÄ TEHOSEKOITTIMEN AKSELIA

Akseli soveltuu kastikkeiden, keittojen, majoneesin ja vauvanruoan valmistamiseen sekä sekoittamiseen ja pirtelöiden tekemiseen.

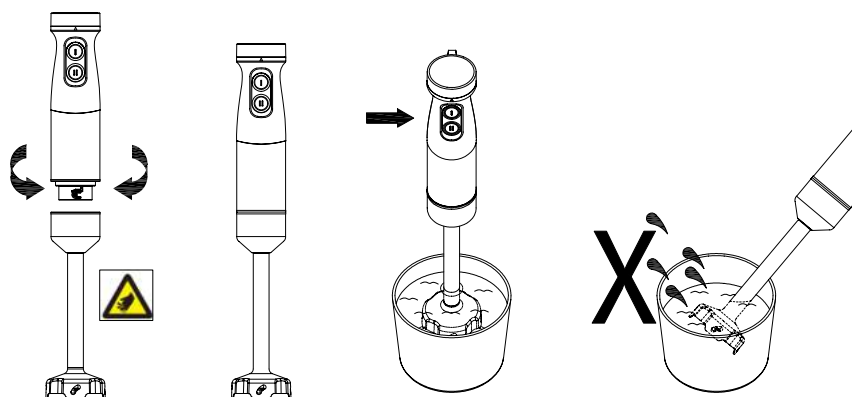
Käännä tehosekoittimen akseli moottoriyksikköön, kunnes se lukittuu.

Laita se kannuun ja paina ja pidä painettuna nopeutta 1 tai 2. Painettaessa nopeutta 1 voit säätää nopeutta yksikön yläosassa olevalla nopeuskytkimellä.

Älä käytä laitetta yhtäjaksoisesti yli 1 minuutin ajan.

Varoitus: Terä on erittäin terävä!

Varoitus: Älä sekoita ruokaa ilman nestettä.



FI

KUINKA KÄYTTÄÄ VISPILÄÄ

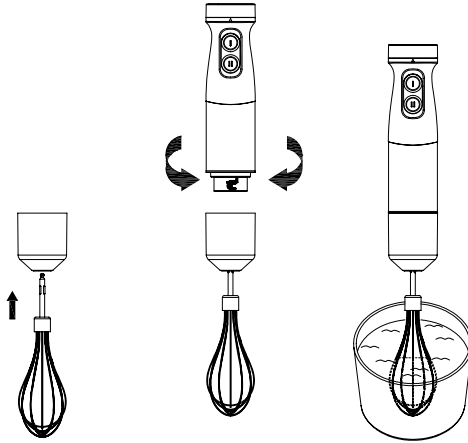
Käytä vispilää vain kerman vatkaamiseen, munanvalkuaisten vatkaamiseen, valmisjälkiruokien ja taikinan sekoittamiseen.

Aseta vispilä vispilän pidikkeeseen ja käännä se sitten moottoriyksikköön, kunnes se lukittuu.

Aseta vispilä kulhoon. Käytä vispilää enintään 3 minuuttia kerrallaan.

Irrota vispilän pidike moottoriyksiköstä käytön jälkeen.

Vedä sitten vispilä ulos vispilän pidikkeestä.

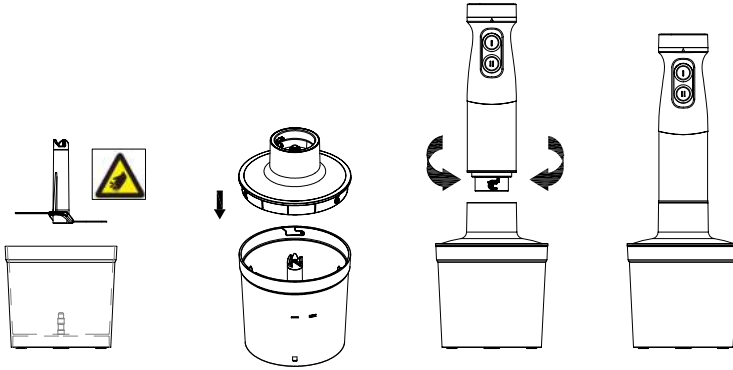


MINISILPPURIN KÄYTTÖ

Minisilppuri sopii täydellisesti kiinteiden ainesten, kuten lihan, juuston, sipulin, yrttien, valkosipulin, porkkanoiden, pähkinöiden, mantelien ja kuivattujen luumujen pilkkomiseen. Älä käsittele sillä erittäin kovia aineksia, kuten jääpaloja, muskottipähkinää, kahvipapuja tai jyviä.

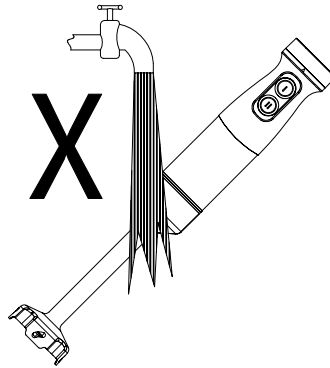
Ennen pilkkomista:

- Leikkaa ruoka korkeintaan 20 x 20 x 40 mm:n kuutioiksi.
- Poista varovasti terän muovisuojaus. Varoitus: terä on hyvin terävä!
- Pitele sitä aina muovisesta yläosasta.
- Laita terä minisilppurin kulhon keskitappiin. Paina terä alas ja laita ainekset minisilppurin kulhoon.
- Lukitse kulho ja terä paikoilleen laittamalla kansi kulhoon.
- Käytä kulhoa aina sen luistamattoman pohjan kanssa.
- Kiinnitä moottoriyksikkö kulhon kanteen ja varmista että se lukkiutuu.
- Pidä käytön aikana yhdellä kädellä kiinni moottoriyksiköstä ja toisella kädellä minisilppurin kulhosta.
- Käytä laitetta suurimmalla nopeudella. Älä käytä yli 30 sekuntia kerrallaan.
- Käytön jälkeen irrota moottoriyksikkö kulhon kannesta. Ota sitten kulhon kansi pois ja irrota terä varovasti.
- Ota ainekset minisilppurin kulhosta.



PUHDISTUS JA KUNNOSSAPITO

- Irrota laite pistokkeesta ennen puhdistusta.
- Terät ovat erittäin terävät, ole varovainen purkaessasi ja puhdistaussasi.
- Puhdista moottoriyksikkö ja silppurikulhon kansi vain kostealla liinalla. Kaikki muut osat voidaan puhdistaa astianpesukoneessa. Kuitenkin käsiteltäessä erittäin suolaista ruokaa, terät tulee huuhdella välittömästi.
- Käsiteltäessä värillistä ruokaa laitteen muoviosat voivat värjäytyä. Pyyhi nämä osat kasviöljyllä ennen kuin laitat ne astianpesukoneeseen.



FI



TAKUU

Wilfa myöntää tälle tuotteelle viiden vuoden takuun ostopäivästä lukien. Takuu kattaa valmistusvirheet tai takuuajana ilmenevät viat. Ostokuitti toimii todisteena jälleenmyyjälle takuuvaatimusten esittämisen yhteydessä.

FI

Takuu koskee ainoastaan yksityiskäyttöön ostettuja ja yksityisesti käytettyjä tuotteita. Takuu ei ole voimassa, jos tuotetta on käytetty kaupallisesti. Takuu ei ole voimassa, jos tuotetta on käytetty väärin, huolimattomasti tai käytetty Wilfan antamien ohjeiden vastaisesti, tai jos tuotetta on muutettu tai korjattu valtuuttamattomalla tavalla. Takuu ei myöskään koske tuotteen normaalia kulumista, väärinkäyttöä, huollon puutetta tai väärän sähköjännitteen käyttöä, eikä:

- Tuotteen ylikuormitusta
- Normaalisti kulumia osia

Käyttöohje on saatavana myös verkkosivustoltamme wilfa.fi

TUOTETIEDOT

220-240V 50-60Hz 1000W

TUKI JA VARAOSAT

Tukiasioissa käy osoitteesta **wilfa.fi** ja tutustu asiakaspalvelu-/tukisivuumme. Sieltä löydät usein kysytyt kysymykset, varaosat, vinkit ja neuvot sekä kaikki yhteystietomme.

KIERRÄTYS



Tämä merkki osoittaa, että tuotetta ei saa hävittää EU:n alueella talousjätteen mukana. Tuote on kierrätettävä kestävän kehityksen periaatteiden mukaisesti, jotta ympäristölle ja ihmisten terveydelle ei aiheudu haittaa. Kierrätä käytetty laite viemällä se keräyspisteeseen tai palauttamalla se tuotteen jälleenmyyjälle. Tällöin se käsitellään ilmainen ympäristön kannalta turvallisesti.

FI

DE

INHALT

- 54 WICHTIGE SICHERHEITSHINWEISE
- 56 PRODUKTÜBERSICHT
- 57 GEBRAUCH
- 59 REINIGUNG UND PFLEGE
- 60 GARANTIE

WICHTIGE SICHERHEITSHINWEISE

- Trennen Sie das Gerät immer von der Stromversorgung, wenn es unbeaufsichtigt bleibt und bevor es montiert, demontiert oder gereinigt wird.
- Hinweis: Ziehen Sie den Stecker niemals am Kabel aus der Steckdose! Ziehen Sie immer am Stecker.
- Das Gerät darf nicht von Kindern bedient werden. Das Gerät und das Kabel außerhalb der Reichweite von Kindern aufbewahren.
- Die Nutzung des Geräts durch Personen mit verminderten körperlichen, sensorischen oder geistigen Fähigkeiten bzw. ohne ausreichende Erfahrung und Wissen ist untersagt, sofern sie nicht beaufsichtigt werden, eine Einweisung zur sicheren Nutzung der Geräte erhalten haben und die damit verbundenen Gefahren verstanden haben.
- Das Gerät ist kein Spielzeug für Kinder.
- Wenn das Stromkabel beschädigt ist, muss es vom Hersteller, seiner Servicestelle oder ähnlich qualifizierten Personen ersetzt werden, um eine Gefährdung auszuschließen.
- Eine missbräuchliche Verwendung ist mit Verletzungsgefahr verbunden.
- Das Gerät ist nur für den in dieser Gebrauchsanleitung beschriebenen Zweck vorgesehen. Verwenden Sie das Gerät oder seine Teile nicht unzumutbar, um die Gefahr von Verletzungen zu vermeiden.
- Seien Sie vorsichtig beim Einfüllen von heißen Flüssigkeiten in die Küchenmaschine oder den Mixer,

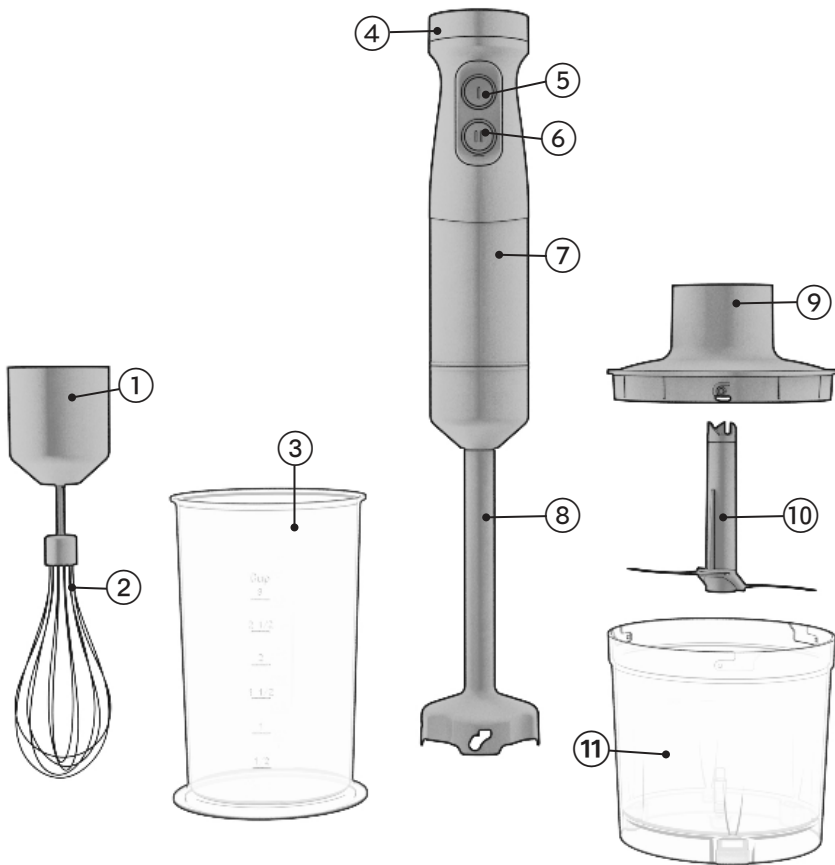
da diese aufgrund einer plötzlichen Dampfbildung aus dem Gerät spritzen können.

- Die Schneiden am Stabmixer und Minizerkleinerer sind sehr scharf. Gehen Sie vorsichtig damit um.
- Schalten Sie das Gerät aus und trennen Sie es von der Netzversorgung, bevor Sie Zubehörteile austauschen oder bewegliche Teile anfassen.
- Vorsicht ist geboten beim Umgang mit den scharfen Schneiden, beim Leeren der Schale und bei der Reinigung.
- Verwenden Sie niemals Zubehörteile von anderen Herstellern.
- Tauchen Sie die Motoreinheit niemals in Wasser.
- Lassen Sie das Stromkabel nicht über einen Tisch oder eine Theke herunter hängen oder heiße Flächen berühren.
- Stellen Sie das Gerät niemals an einen Gasausgang, Elektrobrenner oder Heizofen oder in dessen Nähe.
- Dieses Gerät ist nur für die Verwendung in Innenräumen und die nicht-industrielle, nicht-gewerbliche Verwendung im Haushalt gedacht.
- Verwenden Sie das Gerät nicht im Freien oder für andere Zwecke.
- Kurzer Betrieb zur Zubereitung von Lebensmitteln. Verwenden Sie das Gerät nicht länger als jeweils 1 Minute und gebrauchen Sie es für harte Lebensmittel nicht länger als 10 Sekunden.
- Verwenden Sie das Gerät bei Verwendung des Quirls nicht länger als 3 Minuten.

DE

PRODUKTÜBERSICHT

- | | |
|---------------------------|---------------------------|
| 1. Schneebesenhalter | 7. Motoreinheit |
| 2. Schneebesen | 8. Mixstab |
| 3. Messbecher | 9. Zerkleinerer-Deckel |
| 4. Geschwindigkeitsregler | 10. S-Klinge |
| 5. Geschwindigkeit 1 | 11. Zerkleinerer-Schüssel |
| 6. Geschwindigkeit 2 | |



DE

VOR DEM ERSTEN GEBRAUCH

Reinigen Sie das Gerät und die Teile gründlich, bevor Sie das Gerät zum ersten Mal benutzen.

GEBRAUCH

WIE MAN DEN MIXSTAB BENUTZT

Der Stab eignet sich zur Zubereitung von Dips, Soßen, Suppen, Mayonnaise und Babynahrung sowie zum Mischen und Herstellen von Milchshakes.

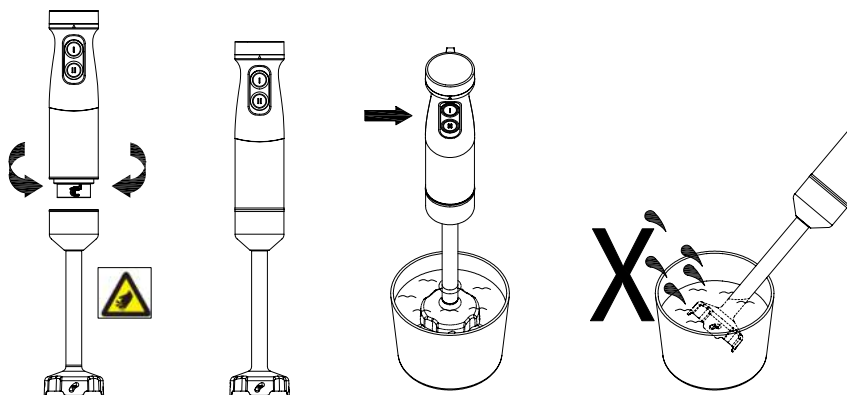
Drehen Sie den Mixstab auf die Motoreinheit, bis er einrastet.

Stellen Sie ihn in den Messbecher und drücken und halten Sie Geschwindigkeit 1 oder 2. Während Sie Geschwindigkeit 1 drücken, können Sie die Geschwindigkeit mit dem Geschwindigkeitsregler oben auf dem Gerät einstellen.

Verwenden Sie das Gerät nicht länger als 1 Minute am Stück.

Achtung: Die Klinge ist sehr scharf!

Achtung: Keine Lebensmittel ohne Flüssigkeit mixen.



DE

WIE MAN DEN SCHNEEBESEN BENUTZT

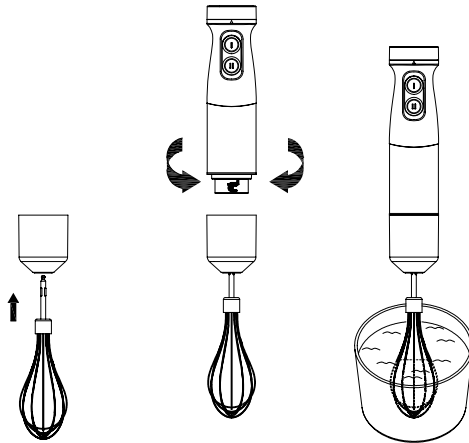
Verwenden Sie den Schneebesen nur zum Schlagen von Sahne, Eiweiß, zum Mischen von Fertigdesserts und Teig.

Setzen Sie den Schneebesen in den Schneebesenhalter und drehen Sie ihn dann auf die Motoreinheit, bis er einrastet.

Stellen Sie den Schneebesen in eine Schüssel.

Verwenden Sie den Schneebesen nicht länger als 3 Minuten.

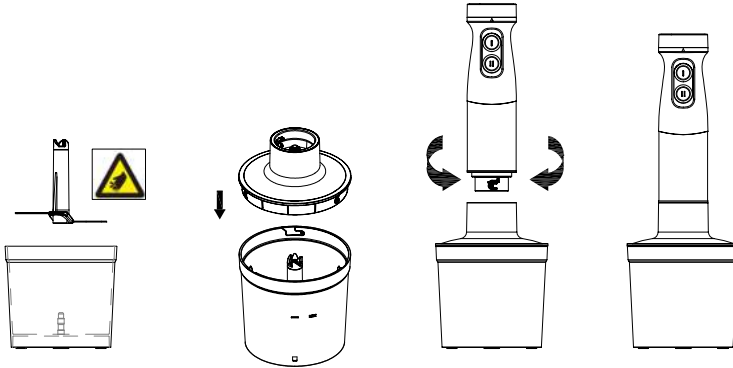
Entfernen Sie nach dem Gebrauch den Schneebesenhalter von der Motoreinheit. Ziehen Sie dann den Schneebesen aus dem Schneebesenhalter.



SO VERWENDEN SIE DEN HACKAUFSATZ

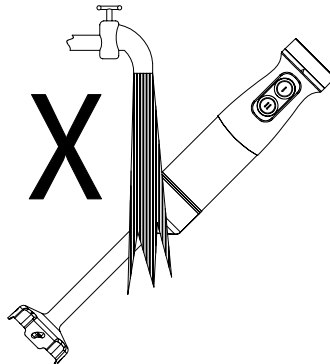
Der Hackaufsatz ist perfekt für harte Lebensmittel wie etwa zum Zerhacken von Fleisch, Käse, Zwiebeln, Kräutern, Knoblauch, Karotten, Walnüssen, Mandeln, Trockenpflaumen usw. Verwenden Sie den Hackaufsatz nicht für sehr harte Lebensmittel wie Eiswürfel, Muskatnüssen, Kaffeebohnen und Körner. Vor dem Hacken:

- Das Fleisch sollte in bis zu 20 x 20 x 40 mm große Stücke geschnitten werden.
- Nehmen Sie vorsichtig die Kunststoffabdeckung von der Schneide ab. Vorsicht: Die Schneide ist sehr scharf!
- Halten Sie sie immer am oberen Plastikteil.
- Setzen Sie die Schneide auf den Stift in der Mitte der Hackschale. Drücken Sie die Schneide herunter und schließen Sie die Schale. Stellen Sie die Hackschale immer auf die rutschfeste Unterlage.
- Geben Sie Lebensmittel in die Hackschale.
- Setzen Sie den Deckel auf die Hackschale.
- Schrauben Sie die Motoreinheit auf den Deckel der Hackschale, bis sie einrastet.
- Halten Sie während des Betriebs die Motoreinheit mit einer Hand und die Hackschale mit der anderen Hand fest.
- Schrauben Sie nach Gebrauch die Motoreinheit vom Deckel der Hackschale ab. Dann nehmen Sie den Deckel der Hackschale ab und nehmen vorsichtig die Schneide heraus.
- Entnehmen Sie die zerkleinerten Lebensmittel aus der Hackschale.
- Lassen Sie das Gerät höchstens 30 Sekunden lang mit höchster Drehzahl laufen.



REINIGUNG UND WARTUNG

- Ziehen Sie den Stecker des Geräts vor der Reinigung heraus.
- Die Klingen sind sehr scharf, seien Sie beim Zerlegen und Reinigen vorsichtig.
- Reinigen Sie die Motoreinheit und den Zerkleinerer-Deckel nur mit einem feuchten Tuch.
- Alle anderen Teile können in der Spülmaschine gereinigt werden.
- Nach der Verarbeitung von sehr salzhaltigen Lebensmitteln sollten die Klingen jedoch sofort gespült werden.
- Bei der Verarbeitung von Lebensmitteln mit Farbstoffen können sich die Kunststoffteile des Geräts verfärben. Wischen Sie diese Teile mit Pflanzenöl ab, bevor Sie sie in die Spülmaschine geben.



DE



GARANTIE

Wilfa gewährt ab dem Kaufdatum 5 Jahre Garantie auf dieses Produkt. Die Garantie deckt Fabrikationsmängel oder Defekte ab, die während der Garantiezeit auftreten. Ihr Kaufbeleg dient als Nachweis gegenüber dem Händler, wenn Sie Ihre Garantie in Anspruch nehmen.

Die Garantie gilt nur für Produkte, die für Privathaushalte gekauft und dort verwendet werden. Die Garantie gilt nicht, wenn das Produkt gewerblich verwendet wird. Die Garantie gilt nicht bei unsachgemäßer oder fahrlässiger Verwendung, Nichtbefolgung der Anleitungen von Wilfa oder falls das Gerät modifiziert oder eine nicht-autorisierte Reparatur daran vorgenommen wird. Die Garantie gilt auch nicht für normalen Verschleiß und Abnutzung des Produkt, fehlerhafte Verwendung, mangelhafte Pflege, Verwendung einer falschen elektrischen Spannung oder:

DE

- Überlastung des Produkts
- Teile, die normal abgenutzt sind

Die Bedienungsanleitung finden Sie auch auf unserer Website: wilfa.com

PRODUKTDATEN

220-240V 50-60Hz 1000W

SUPPORT UND ERSATZTEILE

Support erhalten Sie auf **wilfa.com** und auf unserer Kundenservice-/Support-Seite. Hier finden Sie häufig gestellte Fragen, Ersatzteile, Tipps und Tricks sowie unsere Kontaktdaten.

RECYCLINGFÄHIGKEIT



Diese Kennzeichnung weist darauf hin, dass das Produkt EU-weit nicht über den Hausmüll entsorgt werden darf. Um mögliche Schäden für die Umwelt oder die menschliche Gesundheit durch unkontrollierte Abfallentsorgung zu vermeiden, recyceln Sie das Gerät verantwortungsvoll, um die nachhaltige Wiederverwendung von Materialressourcen zu fördern. Um Ihr Altgerät zurückzugeben, nutzen Sie bitte eines der Rückgabe- und Sammelsysteme oder wenden Sie sich an den Händler, bei dem das Produkt gekauft wurde. Dort kann das Produkt für ein umweltfreundliches Recycling übernommen werden kostenlos.

DE



BEYOND EXPECTATIONS

