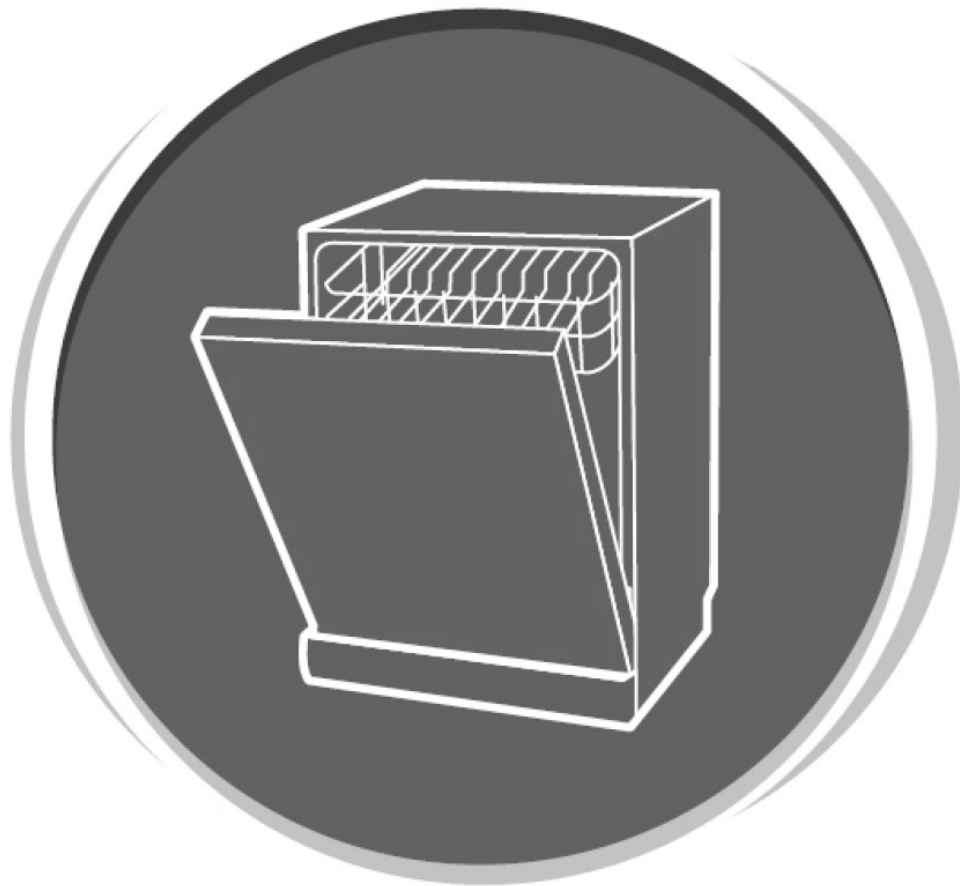


BOMANN®

HAUSHALTS- EINBAU-GESCHIRRSPÜLER GSPE 7422 TI

HOUSEHOLD BUILT-IN DISHWASHER



Bedienungsanleitung/Garantie

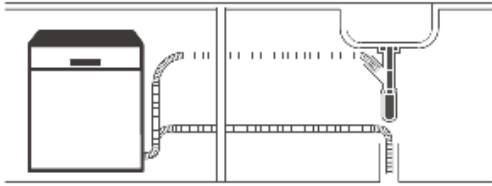
Instruction manual

CE

Kurzanleitung / Quick user guide

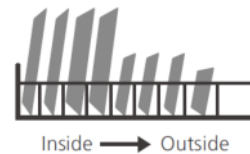
Machen Sie sich vor der Erstinbetriebnahme mit den Sicherheitshinweisen vertraut!
Befolgen Sie die Anweisungen für die ordnungsgemäße Installation, den fachgerechten Wasseranschluss, sowie den elektrischen Anschluss in dieser Gebrauchsanweisung.

Familiarize yourself with the safety instructions before starting the appliance!
Follow the instructions for proper installation, professional water connection and electrical connection in this instruction manual.



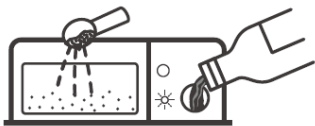
Wasserversorgung sicherstellen.
Ensuring water supply.

Wasserenthärter ggf. auffüllen.
Loading the salt into the softener if necessary.



Größere Rückstände vom Geschirr entfernen.
Removing larger residue from the dishes.

Geschirrkörbe beladen.
Loading the baskets.



Dosierbehälter befüllen.
Filling the dispenser.

Programm auswählen und Spülbetrieb starten.
Selecting a program and running the dishwasher.

Inhalt

Einleitung	Seite 4
Allgemeine Hinweise	Seite 4
Spezielle Sicherheitshinweise für dieses Gerät	Seite 5
Transport und Verpackung	Seite 6
Geräteausstattung	Seite 7
Installation	Seite 7
Vor der Erstinbetriebnahme	Seite 11
Beladen der Geschirrspülmaschine	Seite 14
Inbetriebnahme / Betrieb	Seite 17
Reinigung und Pflege	Seite 20
Störungsbehebung	Seite 22
Technische Daten	Seite 23
Garantie / Kundenservice	Seite 23
Entsorgung	Seite 25

Contents

Introduction	Page 27
General notes	Page 27
Special safety information for this unit	Page 28
Transport and packaging	Page 29
Appliance equipment	Page 29
Installation	Page 30
Prior use for the first time	Page 33
Loading the dishwasher	Page 36
Startup / Operation	Page 39
Cleaning and maintenance	Page 42
Troubleshooting	Page 44
Technical data	Page 45
Disposal	Page 45

Einleitung

Vielen Dank, dass Sie sich für unser Produkt entschieden haben. Wir wünschen Ihnen viel Freude mit dem Gerät.

Symbole in dieser Bedienungsanleitung

Wichtige Hinweise für Ihre Sicherheit sind besonders gekennzeichnet. Beachten Sie diese Hinweise unbedingt, um Unfälle und Schäden zu vermeiden:

WARNUNG:

Warnt vor Gefahren für Ihre Gesundheit und zeigt mögliche Verletzungsrisiken auf.

ACHTUNG:

Weist auf mögliche Gefährdungen für das Gerät oder andere Gegenstände hin.

HINWEIS:

Hebt Tipps und Informationen für Sie hervor.

Allgemeine Hinweise



Lesen Sie vor Inbetriebnahme dieses Gerätes die Bedienungsanleitung sehr sorgfältig durch und bewahren Sie diese inkl. Garantieschein und Kassenbon gut auf. Falls Sie das Gerät an Dritte weitergeben, geben Sie auch die Bedienungsanleitung mit.

HINWEIS:

- Aufgrund stetiger Produktmodifikationen kann Ihr Gerät von dieser Bedienungsanleitung leicht abweichen; Funktionen und Verwendungsmethoden bleiben unverändert.
- Die Darstellungen in dieser Bedienungsanleitung dienen lediglich der Veranschaulichung und können vom Originalgerät abweichen.

- Benutzen Sie das Gerät ausschließlich für den privaten und den dafür vorgesehenen Zweck. Dieses Gerät ist nicht für den gewerblichen Gebrauch bestimmt.
- Es darf nur in der Art und Weise benutzt werden, wie es in dieser Bedienungsanleitung beschrieben ist. Jede andere Verwendung gilt als nicht bestimmungsgemäß und kann zu Sachschäden oder sogar zu Personenschäden führen.
- Betreiben Sie das Gerät nur im ordnungsgemäß **eingebauten Zustand**.
- Benutzen Sie das Gerät nicht im Freien. Halten Sie es vor Hitze, direkter Sonneneinstrahlung, und Feuchtigkeit fern.
- Betreiben Sie das Gerät **nicht** unbeaufsichtigt.
- Schalten Sie das Gerät aus, ziehen Sie den Netzstecker (ziehen Sie am Stecker, nicht am Kabel) oder schalten Sie die Sicherung ab, wenn Sie das Gerät nicht benutzen, zur Reinigung, Benutzerwartung oder bei Störung.
- Das Gerät und wenn möglich das Netzkabel müssen regelmäßig auf Zeichen von Beschädigungen untersucht werden. Bei Beschädigung darf das Gerät nicht mehr benutzt werden.
- Umbauten oder Veränderungen am Gerät sind aus Sicherheitsgründen nicht zulässig.
- Zur Sicherheit Ihrer Kinder lassen Sie keine Verpackungsteile (Plastikbeutel, Karton, Styropor, etc.) erreichbar liegen.

WARNUNG:

Lassen Sie kleine Kinder nicht mit Folie spielen. Es besteht **Erstickungsgefahr!**

Spezielle Sicherheitshinweise für dieses Gerät

- Die max. Anzahl der zu spülende **Gedecke beträgt 10.**
- Dieses Gerät ist dazu bestimmt, im Haushalt und ähnlichen Anwendungen verwendet zu werden wie beispielsweise
 - in Personalküchen von Läden, Büros und anderen gewerblichen Bereichen.
 - von Gästen in Hotels, Motels und anderen Wohneinrichtungen;
 - in landwirtschaftlichen Anwesen.
- Das Gerät ist mit einem neuen Schlauchsatz an die Wasserversorgung anzuschließen; alte Schlauchsätze dürfen nicht wiederverwendet werden.
- Der höchstzulässige Wassereinlassdruck beträgt 1 Mpa.
- Der niedrigstzulässige Wassereinlassdruck beträgt 0,04 Mpa.
- Im Geräteboden befinden sich Ventilationsöffnungen (Modellabhängig). Diese dürfen z.B. durch Teppichboden nicht verstopft werden.
- Achten Sie auf eine ordnungsgemäße Beladung des Gerätes. Beachten Sie die Anweisungen, die wir Ihnen im Kapitel „*Beladen der Geschirrspülmaschine*“ dazu geben.
- Messer und andere Gebrauchsgegenstände mit scharfen Spitzen müssen im Besteckkorb (Modellabhängig) mit der Spitze nach unten oder in waagerechter Lage in den Geschirrkorb gelegt werden.
- Lassen Sie die Gerätetür nicht offenstehen, da diese eine Stolpergefahr darstellt.
- Dieses Gerät kann von **Kindern** ab 8 Jahren und darüber und von Personen mit reduzierten physischen, sensorischen oder mentalen Fähig-

keiten oder Mangel an Erfahrung und/oder Wissen benutzt werden, wenn sie beaufsichtigt oder bezüglich des sicheren **Gebrauchs des Gerätes** unterwiesen wurden und die daraus resultierenden Gefahren verstanden haben.

- **Kinder** die jünger sind als 8 Jahre, sind von dem Gerät fernzuhalten.
- **Kinder** dürfen nicht mit dem Gerät spielen.
- Reinigung und **Benutzer-Wartung** dürfen nicht durch **Kinder** durchgeführt werden, es sei denn, sie sind älter als 8 Jahre und werden beaufsichtigt.
- Reparieren Sie das Gerät nicht selbst, sondern suchen Sie einen autorisierten Fachmann auf. Um Gefährdungen zu vermeiden, ein defektes Netzkabel nur vom Hersteller, einem qualifizierten Techniker oder dem Kundendienst durch ein gleichwertiges Kabel ersetzen lassen. Wenn Kabel oder Stecker beschädigt sind, dürfen Sie das Gerät nicht mehr benutzen.

Transport und Verpackung

Gerät transportieren

Transportieren Sie das Gerät möglichst aufrecht.
Das Risiko beim Transportieren in waagerechter Lage ist das Austreten von Restwasser!

Sichern Sie das Gerät ausreichend und schützen Sie es während des Transports vor Witterungseinflüssen.

Gerät auspacken

- Nehmen Sie das Gerät aus seiner Verpackung.
- Entfernen Sie sämtliches Verpackungsmaterial, wie Folien, Füllmaterial und Kartonverpackung.

Entsorgen Sie nicht mehr benötigte Verpackungsmaterialien gemäß den örtlich geltenden Vorschriften.

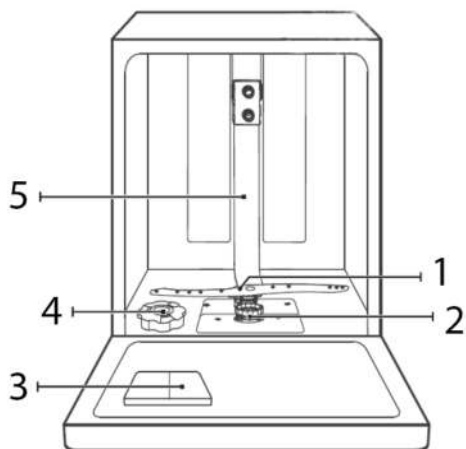
- Überprüfen Sie das Gerät auf eventuelle Transportschäden, um Gefährdungen zu vermeiden.
- Im Schadensfall nehmen Sie das Gerät nicht in Betrieb. Wenden Sie sich an Ihren Händler.

i HINWEIS:

Am Gerät können sich noch Staub oder Produktionsreste befinden. Wir empfehlen Ihnen, das Gerät wie unter „*Reinigung und Pflege*“ beschrieben zu säubern.

Geräteausstattung

Geräteübersicht



- | | |
|-----------------------------------------------|----------------------|
| 1 unterer Sprüharm | 4 Salzbehälter |
| 2 Filtersystem | 5 innerer Wasserlauf |
| 3 Reinigungs- / Klar-
spülmittel- Behälter | |

Lieferumfang

2x Geschirrkorb, 1x Besteckkorb, 1x Besteckablage,
1x Tassenablage, 1x Salz-Einfülltrichter, 1x Zulauf-
schlauch-Sicherheitssystem, inkl. Installationsmaterial

Installation

⚠️ WARNUNG:

Bei der Installation darf das Gerät nicht mit dem Netzstrom verbunden sein. Anderenfalls besteht **Lebensgefahr**, sowie **Stromschlaggefahr!**

⚠️ ACHTUNG:

- Für einen ordnungsgemäßen Betrieb muss das Gerät fachgerecht angeschlossen werden. Die Daten von Zulauf und Abfluss sowie die elektrischen Anschlusswerte müssen den geforderten Kriterien entsprechen.
- Empfohlen wird, die Installation, den Wasseranschluss sowie den elektrischen Anschluss, von einem Fachmann durchführen zu lassen.

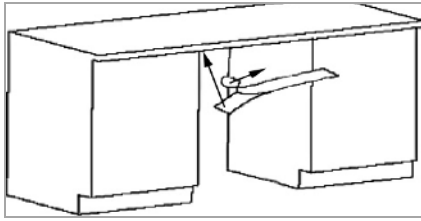
Voraussetzung an den Aufstellort

- Der Aufstellungsort muss sich in der Nähe des Wasser- Zu- und Abflufs sowie einer vorschriftsmäßig geerdeten Netzsteckdose befinden. Richten Sie für das Kabel und die Schläuche einen Platz im Umbauschrank unter dem Spülbecken ein.
- Beachten Sie die erforderlichen Einbaumaße (siehe „*Installationsschritte*“).
- Stellen Sie das Gerät so auf, dass alle Bedienelemente einfach zu erreichen und die Gerätetür vollständig zu öffnen ist.
- Achten Sie auf festen, waagerechten Stand des Gerätes. Falls das Gerät nicht waagrecht steht, stellen Sie die Standfüße entsprechend nach (siehe „*Einstellen der Standfüße*“).
- Netzkabel und Wasserschläuche dürfen nicht geknickt oder gequetscht werden.
- **Vermeiden Sie eine Aufstellung:**
 - neben Heizkörpern, einem Herd, direkter Sonneneinstrahlung oder sonstigen Wärmequellen;
 - an Orten, an denen eine hohe Feuchtigkeit auftritt (z.B. im Freien), da die Metallteile in solchen Fällen rostanfällig sind;
 - an Orten, an denen die Temperatur unter den Gefrierpunkt sinken könnte. Setzen Sie das Gerät keinerlei Witterungseinflüssen aus;
 - in der Nähe von flüchtigen und entflammaren Materialien (z.B. Gas, Benzin, Alkohol, Lacken etc.).

Installationsschritte

Kondensationsstreifen anbringen

Befestigen Sie den Kondensationsstreifen unter der Holz- Arbeitsplatte, um Beschädigungen durch aufsteigenden Wasserdampf zu vermeiden.

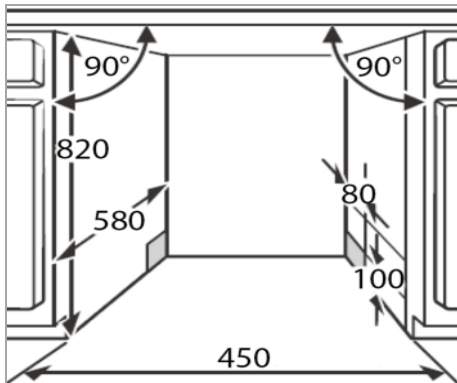


- Reinigen und trocknen Sie zuvor die betroffene Fläche der Arbeitsplatte gründlich.
- Nehmen Sie die Schutzfolie des Kondensationsstreifens ab und kleben Sie ihn bündig zur Arbeitsplattenkante.

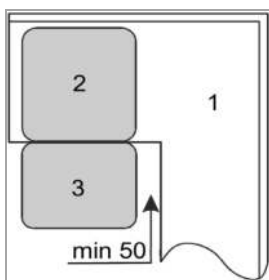
Schrankausschnitt

Bereiten Sie den Ausschnitt im Umbauschrank gemäß der Maßskizze vor.

Einheit mm



Wenn das Gerät in der Ecke des Unterbaus montiert wird, muss genügend Platz zum Öffnen der Gerätetür verbleiben.



- 1 Küchenmöbel
- 2 Geschirrspüler
- 3 Gerätetür

Einheit mm

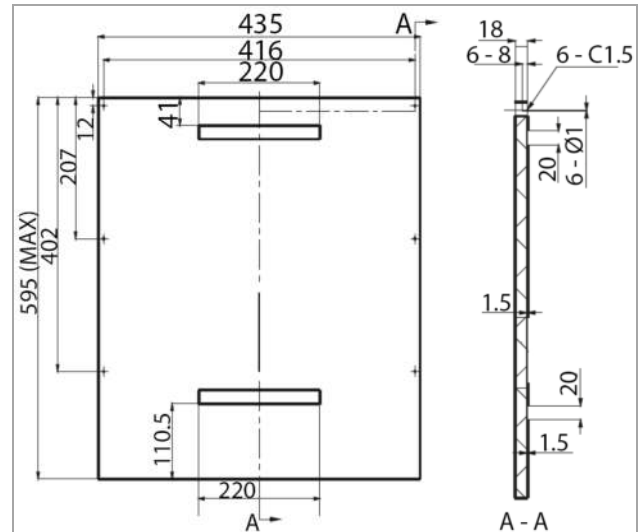
Abmessung und Vorbereitung der Sichtblende

Bereiten Sie die Holz- Sichtblende gemäß der nachstehenden Maßskizze vor.

⚠ ACHTUNG:

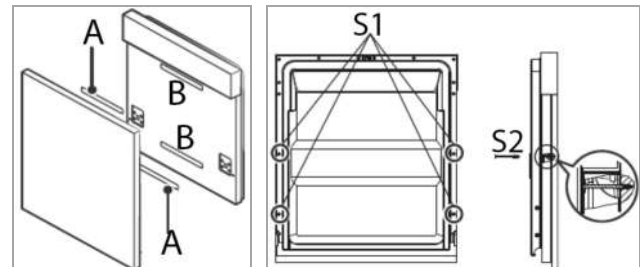
Überprüfen Sie vor dem Bohren die Möbelfront auf ausreichende Stärke.

Einheit mm



- Richten Sie die beiliegende Bohrschablone aus und markieren Sie die notwendigen Bohrungen. Überprüfen Sie diese mit einer Wasserwaage.
- Bohren Sie Löcher von $\varnothing 2$ mm und ca. 8 mm Tiefe an den vormarkierten Positionen in die Blende.

Befestigung der Sichtblende



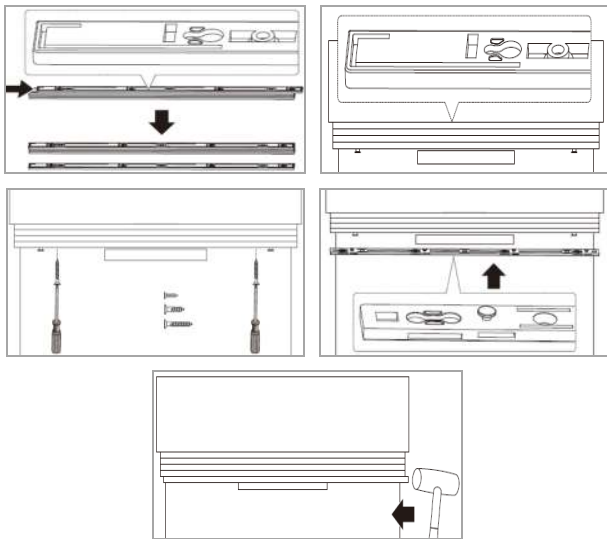
- Trennen Sie die beiliegenden Klettverschlussstreifen (A) und (B) voneinander.
- Kleben Sie die Klettstreifen (A) auf die Holz-Sichtblende (oben und unten) und die Filzstreifen (B) in entsprechender Höhe auf die Gerätetür.
- Richten Sie die Blende und die Gerätefront aneinander aus und fixieren Sie die Blende auf der Gerätetür.
- Entfernen Sie dafür zunächst die ab Werk montierten kurzen Schrauben (4xS1) von der Türinnen-seite.
- Drehen Sie die beiliegenden langen Schrauben (4xS2) ein.

Verwendung der Distanzleiste

Mit diesem Zubehör können Sie den Spalt zwischen Bedienblende und Sichtblende ausgleichen.

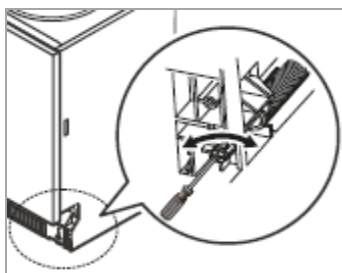
Die Leiste besteht aus mehreren Lagen, welche mit einem Click-Mechanismus verbunden sind.

Passen Sie die Höhe der Distanzleiste dem Spalt an. Entfernen Sie dazu die entsprechende Anzahl der Lagen.



Einstellung der Türfedervorspannung

Nach Befestigung der Sichtblende muss die Türfedervorspannung entsprechend eingestellt werden.



- Drehen Sie die Stellschrauben, wie erforderlich, im oder gegen den Uhrzeigersinn. Das Stahlkabel spannt oder lockert sich.
- Überprüfen Sie die Türfederspannung. Bleibt die vollständig geöffnete Gerätetür in der Waagerechten, lässt sie sich jedoch leicht schließen, ist die Spannung korrekt eingestellt. Anderenfalls nehmen Sie die Einstellung erneut vor.

Anschluss an die Wasserversorgung

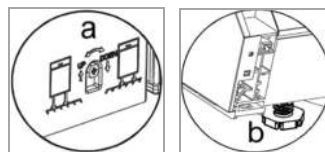
Bringen Sie den Wasserzulaufschlauch sowie den Wasserablaufschlauch ordnungsgemäß an. Befolgen Sie die Anweisungen, die wir Ihnen unten „*Wasseranschluss*“ dazu geben.

Installation an das Stromnetz

Beachten Sie die Anweisungen, die wir Ihnen unter „*Elektrischer Anschluss*“ dazu geben.

Einstellen der Standfüße

Bringen Sie das Gerät in seine ordnungsgemäße Position und achten Sie auf einen festen und waagerechten Stand. Überprüfen Sie dies mit einer Wasserwaage.



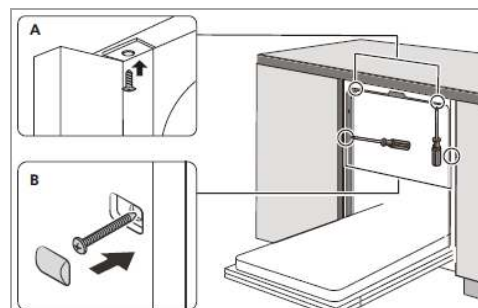
Die maximale Einstellhöhe der Standfüße beträgt 50 mm.

- Den hinteren Standfuß können Sie über eine Stellschraube (a) mittig der Gerätesockelfront mit einem geeigneten Schraubendreher justieren.
- Stellen Sie die vorderen Standfüße (b) mit der Hand oder einem geeigneten Schraubenschlüssel, bis der Geschirrspüler waagrecht steht.

Befestigung des Geschirrspülers

Fixieren Sie das Gerät mit den beiliegenden Schrauben in den dafür vorgesehenen Bohrungen.

Vorsicht, eine unsachgemäße Befestigung kann zum Kippen des Gerätes führen!



- A** Ist die Arbeitsplatte aus Holz, befestigen Sie das Gerät mit der Arbeitsplatte.

- Schließen Sie den Ablaufschlauch an ein Ablaufrohr (B) mit einem Mindestdurchmesser von 40 mm an; alternativ kann der Schlauch an einem Spülbecken oder direkt am Abfluss (A) befestigt werden.
- Stellen Sie in jedem Fall sicher, dass der Ablaufschlauch nicht verbogen oder gequetscht wird.
- Der Ablaufschlauch darf maximal bis zu einer Höhe von 1000 mm über dem Spülraumboden verlegt werden.
- Befestigen Sie den Schlauch sicher, um eine Lageveränderung und somit Wasseraustritt zu vermeiden.

Elektrischer Anschluss

WARNUNG:

- Die Installation an das Stromnetz muss gemäß den lokalen Gesetzen und Vorschriften erfolgen.
- Ein unsachgemäßer Anschluss kann zu einem **elektrischen Schlag** führen!
- Verändern Sie den Gerätenetzstecker nicht! Lassen Sie die Netzsteckdose durch einen Fachmann ersetzen, wenn diese für den Gerätenetzstecker nicht geeignet ist.
- Die Zugänglichkeit des Netzsteckers muss gewährleistet sein, um das Gerät im Notfall sofort von der Stromversorgung zu trennen.
- Vergewissern Sie sich vor dem Anschluss, dass die Spannungsversorgung mit den Angaben auf dem Typenschild (Türrahmen) übereinstimmt.
- Schließen Sie den Netzstecker an eine vorschriftsmäßig installierte Schutzkontakt-Steckdose an.
- Wenn der Netzstecker nach der Installation nicht frei zugänglich ist, muss zur Erfüllung der einschlägigen Sicherheitsvorschriften installationsseitig eine entsprechende Trennvorrichtung vorhanden sein.

Vor der Erstinbetriebnahme

Bevor Sie Ihren Geschirrspüler zum ersten Mal verwenden:

- A. Einfüllen von Salz in den Salzbehälter (Wasserenthärtungsvorrichtung)
- B. Befüllen des Klarspülmittelbehälters
- C. Reinigungsmittel einfüllen

ACHTUNG:

- Verwenden Sie ausschließlich Salz, Klarspülmittel und Reinigungsmittel für Geschirrspüler. Andere Produkte können das Gerät beschädigen.
- Beachten Sie grundsätzlich die Dosierungs- und Lagerungsempfehlungen auf den Verkaufsverpackungen.

WARNUNG:

Bewahren Sie Salz, Klarspülmittel und Reinigungsmittel für Kinder unzugänglich auf.

A. Einfüllen von Salz in den Salzbehälter (Wasserenthärtungsvorrichtung)

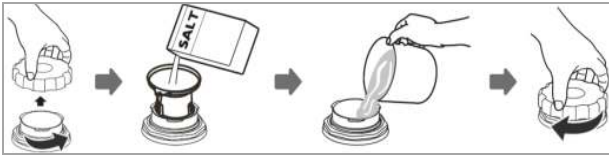
Wasserenthärtungsvorrichtung

Die Wasserhärte ist regional unterschiedlich. Wenn hartes Wasser im Geschirrspüler verwendet wird, bilden sich Ablagerungen auf dem Geschirr und den Küchenutensilien. Das Gerät ist mit einer Wasserenthärtungsvorrichtung ausgerüstet, die mittels eines Salzbehälters Kalk und Mineralien aus dem Wasser entfernt. Ihr lokales Wasserwerk kann Sie über die Wasserhärte in Ihrem Gebiet informieren.

Salz einfüllen

ACHTUNG:

- Füllen Sie den Salzbehälter nur dann nach, wenn die Warnanzeige leuchtet.
- Beim Befüllen des Salzbehälters können Wasser und Salz austreten. Starten Sie ein Programm, unmittelbar nachdem Sie den Behälter befüllt haben, um Korrosionsschäden zu vermeiden.



- Nehmen Sie den unteren Geschirrkorb heraus und schrauben Sie den Deckel des Salzbehälters gegen den Uhrzeigersinn ab.
- Geben Sie mittels des beiliegenden Einfülltrichters ca. 1,5 kg Salz hinein.
- Füllen Sie den Behälter mit Wasser auf (nur vor der ersten Verwendung).
- Schrauben Sie nach dem Befüllen des Behälters den Deckel wieder fest auf.
- Je nach Salzauflösung, erlischt die Warnanzeige meist unmittelbar nach dem Befüllen.

Einstellung des Salzverbrauchs

Der Salzverbrauch kann gemäß Ihrer Wasserhärte eingestellt und auf diese Weise optimal reguliert werden.

- Schalten Sie das Gerät ein.
- Halten Sie innerhalb von 60 Sekunden nach dem Einschalten des Gerätes die **Programme** Taste für mehr als 5 Sekunden gedrückt, um in den Einstellmodus der Wasserhärte zu gelangen.
- Durch wiederholtes Drücken der **Programme** Taste kann die Wasserhärte angewählt werden: $\leftrightarrow H3 \rightarrow H4 \rightarrow H5 \rightarrow H6 \rightarrow H1 \rightarrow H2 \leftrightarrow$. Die LEDs zeigen die Anwahl an (s. nachstehende Tabelle).
- Die Einstellung wird nach einigen Sekunden automatisch gespeichert; alternativ beenden Sie das Setup über die **Ein/Aus** Taste.

Wasserhärte		Einstellung	LEDs		Regeneration nach X Programmabläufen ³⁾	Salzverbrauch / Zyklus
°dH ¹⁾	Mmol/l ²⁾					
0 – 5	0 – 0,94	H1			keine Regeneration	0 g
6 – 11	1,0 – 2,0	H2			10	9 g
12 – 17	2,1 – 3,0	H3*			5	12 g
18 – 22	3,1 – 4,0	H4			3	20 g
23 – 34	4,1 – 6,0	H5			2	30 g
35 – 55	6,1 – 9,8	H6			1	60 g

¹⁾ °dH: deutsche Maßeinheit für die Wasserhärte, ²⁾ Mmol/l: Millimol, internationale Einheit für Wasserhärte

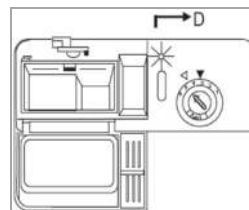
³⁾ H3 ist die Werkseinstellung, ³⁾ Jeder Zyklus mit Regenerationsbetrieb verbraucht zusätzlich 2,0 Liter Wasser, der Energieverbrauch erhöht sich um etwa 0,02 kWh und die Programmdauer verlängert sich um ca. 4 Minuten.

B. Befüllen des Klarspülmittelbehälters

Funktion des Klarspülmittels

Das Klarspülmittel wird automatisch während des letzten Spülvorgangs zugegeben; er ermöglicht eine gründliche Spülung sowie eine flecken- und streifenfreie Trocknung.

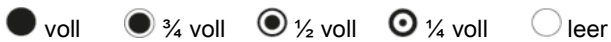
Zeitpunkt zum Nachfüllen des Klarspülmittelbehälters



Solange die Warnanzeige nicht aufleuchtet, können Sie die Menge des verbleibenden Klarspülers an der optischen Füllstandsanzeige (D) neben dem Behälter abschätzen.

Wenn der Behälter voll ist, ist die Anzeige vollständig dunkel. Nimmt die Klarspülermenge ab, ändert sich die Punktgröße auf der Füllstandsanzeige wie darge-

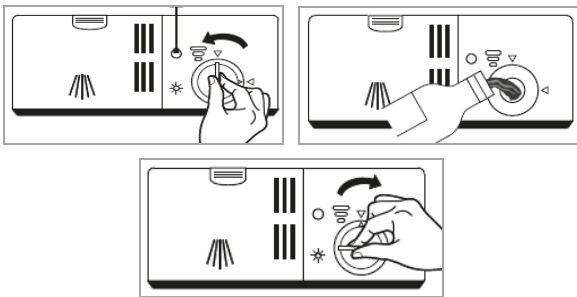
stellt. Um Fleckenbildung zu vermeiden, sollte der Füllstand nicht unter $\frac{1}{4}$ fallen.



Einfüllen des Klarspülmittels

HINWEIS:

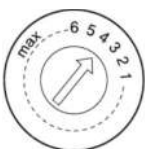
Entfernen Sie verschüttetes Klarspülmittel mit einem saugfähigen Tuch, um ein übermäßiges Schäumen beim nächsten Spülgang zu vermeiden.



- Drehen Sie zum Öffnen des Behälters den Deckel gegen den Uhrzeigersinn in die geöffnete Stellung und nehmen Sie den Deckel ab.
- Geben Sie Klarspüler in den Behälter; achten Sie dabei darauf, den Behälter nicht zu überfüllen. Die Dosierkammer des Klarspülers fasst etwa 110 ml.
- Setzen Sie vor dem Schließen der Gerätetür den Deckel in der geöffneten Stellung wieder auf und drehen Sie diesen im Uhrzeigersinn in die geschlossene Stellung.

Einstellung der Klarspülmittel-Dosiermenge

Wenn sich Flecken bilden und das Geschirr schlecht trocknet, erhöhen Sie die Zugabemenge des Klarspülmittels. Die Zugabemenge kann zwischen Stufe 1 (min) und Stufe 6 (max) eingestellt werden.



Nehmen Sie den Deckel des Klarspülmittelbehälters ab und drehen Sie den Wahlschalter in die gewünschte Stellung. Die Werkseinstellung ist "4".

HINWEIS:

Erhöhen Sie die Dosis, wenn sich nach dem Spülen Wassertropfen oder Kalkflecken auf dem Geschirr befinden sollten. Verringern Sie die Dosis, wenn sich

auf dem Geschirr weißlich, klebrige Flecken bilden oder sich auf Glaswaren oder Messern ein bläulicher Film bildet.

C. Reinigungsmittel einfüllen

Funktion des Reinigungsmittels

Die Reinigungsmittel mit ihren chemischen Zusätzen sind dazu erforderlich, Schmutz zu zersetzen und aus der Geschirrspülmaschine zu entfernen. Die meisten handelsüblichen, qualitativ hochwertigen Reinigungsmittel sind für diesen Zweck geeignet.

Reinigungsmittel

Normalerweise sind neue, pulverförmige Reinigungsmittel phosphatfrei. In diesem Fall ist die Wasserenthärtungsfunktion des Phosphates nicht gegeben. Wir empfehlen, Salz in den Salzbehälter zu füllen, auch wenn die Härte des Wassers nur 6°dH beträgt. Falls Reinigungsmittel ohne Phosphat verwendet werden, treten bei Verwendung von hartem Wasser häufig weiße Flecken auf Geschirr und Gläsern auf. Verwenden Sie in diesem Fall mehr Reinigungsmittel, um bessere Spül- und Reinigungsergebnisse zu erzielen. Chlorfreie Reinigungsmittel haben nur eine geringe Bleichwirkung. Kräftige und farbige Flecken werden nicht vollständig entfernt. Verwenden Sie ein Spülprogramm mit einer höheren Temperatur.

Reinigungstabletten (Tabs)

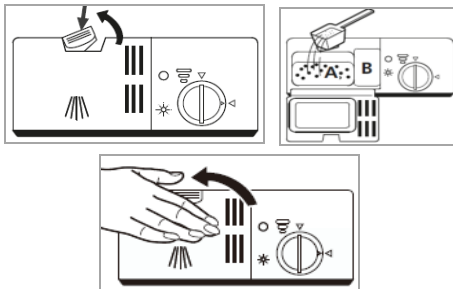
Geschirrspüler-Tabs verschiedener Hersteller lösen sich unterschiedlich auf. Es ist möglich, dass sie sich bei Programmen mit kurzer Laufzeit und niedriger Wassertemperatur nicht vollständig auflösen und somit nicht ihre volle Leistungsfähigkeit erreichen. Um eine vollständige Entfernung von Reinigungsmittelrückständen sicherzustellen, empfehlen wir Spülprogramme mit langen Laufzeiten und hoher Wassertemperatur zu wählen. Beachten Sie grundsätzlich die Herstellerangaben!

Einfüllen des Reinigungsmittels

i HINWEIS:

- Füllen Sie nur unmittelbar vor einem Spülzyklus Reinigungsmittel ein, anderenfalls kann es feucht werden und sich nicht vollständig auflösen.
- In der „*Programmtabelle*“ finden Sie Mengenangaben des Reinigungsmittels für die jeweiligen Programme. Beachten Sie, dass je nach Verschmutzungsgrad und Wasserhärte Unterschiede möglich sind.
- Nach Beendigung des Spülzyklus muss der Reinigungsmittelbehälter leer sein.

Der Behälter muss vor dem Start jedes Spülzyklus, unter Berücksichtigung der Angaben in der „*Programmtabelle*“, befüllt werden.



- Drücken Sie die Entriegelungstaste, um die Behälterklappe zu öffnen.
 - A** Kammer des Reinigungsmittels in Pulverform für den Hauptspülgang
 - B** Kammer des Reinigungsmittels für den Vorspülgang / Kammer für Reinigungsmittel in Tablettenform
- Füllen Sie die Hauptspülgangkammer mindestens bis zur **MIN**-Markierung.
- Geben Sie bei stark verschmutztem Geschirr eine zusätzliche Dosis Reinigungsmittel in die Vorspülgangkammer.
- Schließen Sie die Behälterklappe und achten Sie darauf, dass die Klappe einrastet.

Beladen der Geschirrspülmaschine

△ ACHTUNG:

Spülen Sie nur solches Geschirr und Besteck im Geschirrspüler, welches ausdrücklich als „spülmaschinenegeeignet“ gekennzeichnet ist.

i HINWEIS:

- Entfernen Sie grobe Speisereste und weichen Sie eingebrannte Essensreste ein. Vorspülen unter fließendem Wasser ist nicht zwingend notwendig.
- Überladen Sie Ihren Geschirrspüler nicht. Andernfalls besteht das Risiko unzureichender Spülergebnisse und hoher Energieverbräuche.
- Sehr kleine Geschirrtteile sollten nicht im Gerät gespült werden, da sie leicht aus den Körben fallen können.

Die folgenden Besteck- und Geschirrtteile sind für das Spülen mit dem Geschirrspüler...

...nicht geeignet:

- Bestecke mit Handstücken aus Holz, Porzellan oder Perlmutter
- nicht wärmebeständige Kunststoffteile
- ältere Bestecke mit geklebten, nicht temperaturbeständigen Teilen
- verklebte Besteck- oder Geschirrtteile
- Zinn- oder Kupfergeschirr
- Kristallgläser
- Rostempfindliche Stahlteile
- Holzbretter
- aus Kunstfasern bestehende Gegenstände

...bedingt geeignet:

- einige Glassorten können nach einer größeren Anzahl von Spülängen stumpf werden
- Silber- und Aluminiumteile verlieren tendenziell während des Spülens an Farbe
- glasierte Muster können bei häufigem Spülen ausbleichen

Empfehlungen zur Beladung

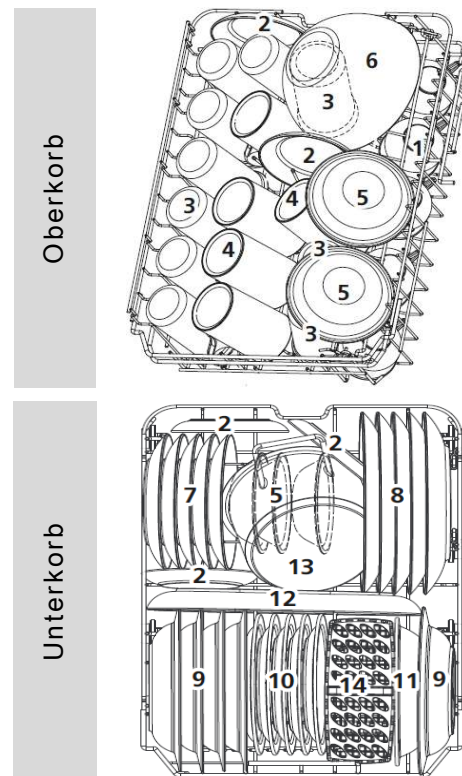
- Ordnen Sie empfindliche, leichte Geschirrtteile wie Gläser, Kaffee- und Teetassen im oberen Korb an.
- Stellen Sie große Teile, die schwer zu reinigen sind, in den unteren Korb ein.
- Geschirrtteile so einräumen, dass sie sicher stehen und nicht kippen können.
- Platzieren Sie die Teile so, dass die Sprüharme während des Spülens frei drehen können.
- Ordnen Sie alle Gefäße mit der Öffnung nach unten ein.
- Stellen Sie Teile mit Wölbungen oder Vertiefungen schräg ein, damit das Wasser ablaufen kann.
- Achten Sie darauf, dass Gläser einander nicht berühren.
- Geschirr- und Besteckteile nicht ineinander liegend oder einander überdeckend einstellen.
- Ordnen Sie Besteck in den Besteckkorb ein.
- Lagern Sie lange sowie scharfe Besteckteile waagrecht im Geschirrkorb.

Beladen der Geschirrkörbe

Im **oberen Korb** sollten lediglich kleine und mittelgroße Geschirrtteile geladen werden. Räumen Sie z.B. Gläser, Tassen, Unterteller, kleine Schüsseln ein.

Der **untere Korb** ist aufgrund der besonders intensiven Reinigungswirkung des unteren Sprüharms für das stark verschmutzte Geschirr geeignet. Räumen Sie z.B. Töpfe und Teller ein.

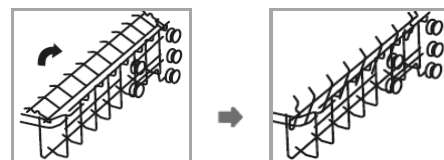
Methoden zur Beladung von Normgeschirr gemäß EN60436



- | | |
|------------------|-------------------------|
| 1 Tassen | 8 Essteller |
| 2 Untertassen | 9 Suppenteller |
| 3 Gläser | 10 Melamindessertteller |
| 4 Becher | 11 Melaminschale |
| 5 Dessertschalen | 12 Servierplatte |
| 6 Glasschüssel | 13 kleiner Topf |
| 7 Dessertteller | 14 Besteckkorb |

Tassenablagen

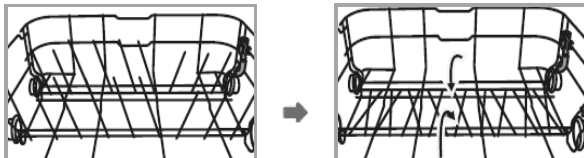
Die Anzahl der Tassenablagen ist Modellabhängig!



- Falls erforderlich, klappen Sie die Tassenablage nach oben oder entnehmen Sie sie.

Tassen-/Tellerhalterungen

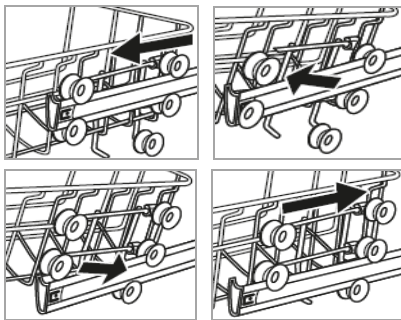
Um eine bessere Anordnung für sperriges Geschirr zu schaffen, können die Stiftrahmen eingeklappt werden.



- Heben Sie die Stiftrahmen leicht an und klappen Sie sie nach unten.

Einstellung des oberen Geschirrkorbs

Die Höhe des oberen Korbs kann durch Auflegen der Räder auf Schienen verschiedener Höhen eingestellt werden. Damit wird im oberen als auch im unteren Korb mehr Platz für große Geschirrtteile geschaffen.



- Ziehen Sie die Korbführungen heraus.
- Entnehmen Sie den Korb aus den Führungen.
- Setzen Sie in die Führung, je nach erforderlicher Einstellung, das obere oder untere Rollenpaar ein; beide Seiten müssen sich stets auf derselben Höhe befinden.

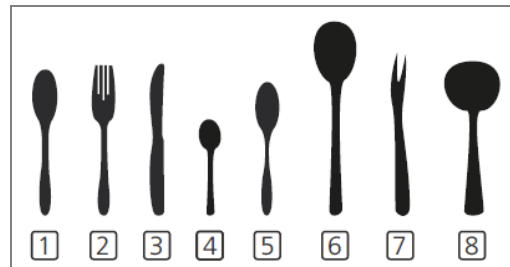
Besteckkorb / Besteckablage

⚠️ WARNUNG: Verletzungsgefahr!

- Besteck darf nicht über den Besteckkorbboden herausragen.
- Messer und andere Gebrauchsgegenstände mit scharfen Spitzen müssen mit der Spitze nach unten in den Besteckkorb oder in waagerechter Lage in den Geschirrkorb bzw. auf die Besteckablage gelegt werden.

! HINWEIS:

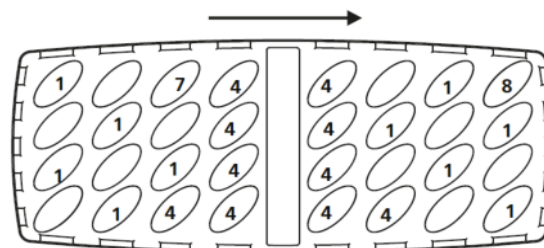
Falls notwendig, entnehmen Sie den Korb und/oder die Ablage, um Platz für große Geschirrtteile zu schaffen.



- | | | |
|----------------|-----------------|----------------|
| 1 Suppenlöffel | 4 Teelöffel | 7 Serviergabel |
| 2 Gabel | 5 Dessertlöffel | 8 Soßenkelle |
| 3 Messer | 6 Servierlöffel | |

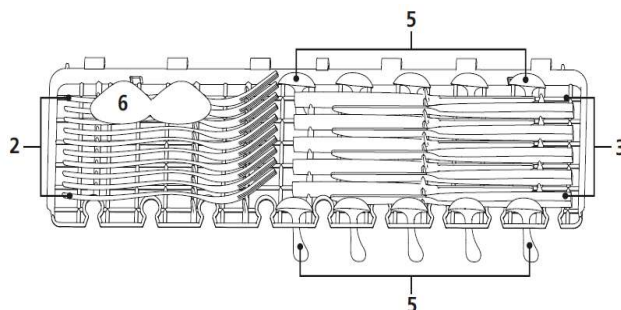
Besteckkorb

Der Korb ist mit Gittereinsätzen versehen, in die die Bestecke gleichmäßig verteilt und mit dem Handstück nach unten angeordnet werden.



Besteckablage

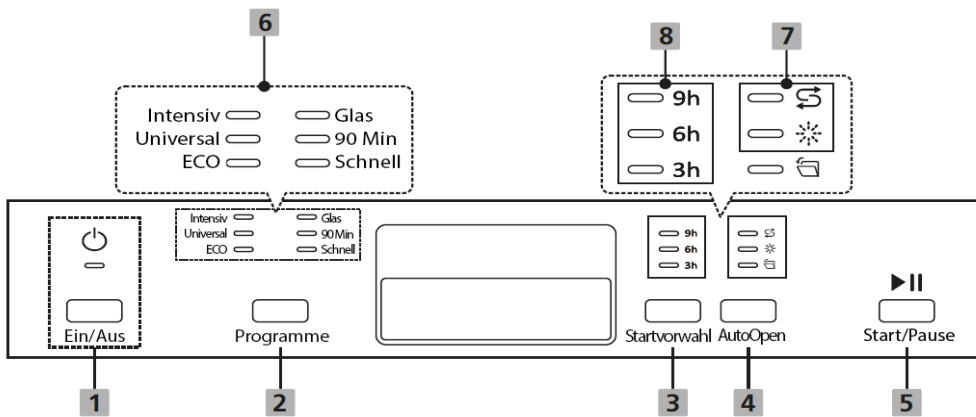
Verwenden Sie die Ablage im oberen Korb für lange Besteckarten, wie Vorlegebesteck, Salatbestecke und Küchenmesser.



Hinweis, das Ladegewicht beträgt max. ca. 1,5 kg!

Inbetriebnahme / Betrieb

Bedienübersicht





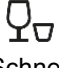


Funktionstasten		
1	Ein/Aus	Taste zum Ein-/Ausschalten der Stromversorgung. Die LED zeigt die Stromversorgung an.
2	Programme	Programmwahltaste zur Auswahl des Spülprogramms.
3	Startvorwahl	Taste zur Wahl der Startverzögerung von 3, 6 oder 9 Stunden. Legen Sie die Betriebsbedingungen fest und starten Sie das Spülprogramm. Das Gerät startet nach Ablauf der ausgewählten Zeitvorwahl automatisch.
4	AutoOpen	Taste zur Aktivierung/Deaktivierung der automatischen Türöffnungsfunktion. Die LED zeigt die Aktivierung an. Bei Aktivierung öffnet sich die Gerätetür am Programmende automatisch, was die Trocknungsergebnisse verbessert. Funktion nicht verfügbar für die Programme »Intensiv« und »Schnell«! Hinweis , werkseitig ist die automatische Türöffnung aktiviert. Wird sie deaktiviert, bleibt diese Einstellung gespeichert und die Funktion ausgeschaltet, bis sie erneut aktiviert wird.
5	Start/Pause	Taste zum Starten/Unterbrechen des gewählten bzw. laufenden Spülprogramms.
Anzeigen		
6	Programmanzeige	Passende LED leuchtet zum ausgewählten Spülprogramm.
7	Warnanzeige	LED leuchtet auf, wenn Klarspülmittel nachgefüllt werden muss.
		LED leuchtet auf, wenn Spülmaschinensalz nachgefüllt werden muss.
8	Startverzögerung	Passende LED leuchtet zur ausgewählten Verzögerungszeit (3h/6h/9h).

Programmtabelle

Die aufgeführten Werte für andere Programme als das »Eco« Programm sind Richtwerte und Empfehlungen bei Normalbedingungen und daher unverbindlich. Wählen Sie je nach Geschirrtyp und Verschmutzungsgrad ein passendes Programm aus.

● Zeigt an, dass das Programm im letzten Spülgang Klarspüler verwendet.

Programm	Programm-Kurzbeschreibung / Ablauf	Reinigungsmittel Vor / Haupt (g)	Laufzeit (Min)	Energie (kWh)	Wasser (L)	Klarspüler
 Intensiv	für stark verschmutztes Geschirr, mit angetrockneten Speiseresten					
	Vorspülen (50°C) Hauptspülen (65°C) 3x Nachspülen (max. 60°C) Trocknen	4/14 (1 Tab)	205	1,199	15,2	●
 Universal	für normal verschmutztes Geschirr, wie Töpfe, Teller, Gläser und leicht verschmutzte Pfannen					
	Vorspülen (45°C) Hauptspülen (55°C) 3x Nachspülen (max. 60°C) Trocknen	4/14 (1 Tab)	175	0,972	15,1	●
ECO	Standardprogramm für normal verschmutztes Geschirr					
	Hauptspülen (45°C) 2x Nachspülen (max. 45°C) Trocknen	18 (1 Tab)	215	0,674	9,0	●
 Glas	für gering haftende, frische Speisereste und für Gläser					
	Vorspülen (40°C) Hauptspülen (50°C) 2x Nachspülen (max. 50°C) Trocknen	4/14 (1 Tab)	120	0,734	12,4	●
 90 Min.	für leicht bis normal verschmutztes Geschirr					
	Hauptspülen (55°C) 2x Nachspülen (max. 50°C) Trocknen	18 (1 Tab)	90	0,659	9,5	●
 Schnell	schneller Spülgang für leicht verschmutztes Geschirr ohne Trocknung					
	Hauptspülen (40°C) 2x Nachspülen (max. 55°C)	12 (1 Tab)	30	0,600	10,2	○

Hinweise zum »ECO« Programm

Das »ECO« Programm ist zur Reinigung von normal verschmutztem Geschirr geeignet, welches hinsichtlich des kombinierten Energie- und Wasserverbrauch das effizienteste Programm ist. Das Programm wird verwendet, um die Einhaltung der EU-Ökodesign-Vorschriften zu prüfen.

Informationen für den Vergleichbarkeitstest:

Kapazität: 10 Gedecke; Position oberer Korb: untere Position; Klarspülereinstellung: Max; Enthärtereinstellung: H3

Die Messungen erfolgen unter festgelegten Bedingungen (Laborbedingungen).

Abweichungen im täglichen Betrieb sind möglich.

Allgemeine Energiespartipps

- Die Reinigung von Geschirr in einem Haushaltsgeschirrspüler verbraucht in der Regel weniger Energie und Wasser als beim Handspülen, sofern der Geschirrspüler gemäß den Anleitungen verwendet wird.
- Das Beladen des Haushaltsgeschirrspülers bis zu der angegebenen Kapazität (voll beladen) trägt zur Energie- und Wassereinsparung bei.
- Verwenden Sie das für die jeweilige Beladung am besten geeignete Spülprogramm.
- Führen Sie keinen Vorspülgang (Modellabhängig) durch, falls nicht zwingend erforderlich.
- Ein manuelles Vorspülen des Geschirrs führt zu einem höheren Wasser- und Energieverbrauch! Spülen Sie das Geschirr nicht vorab unter fließendem Wasser.

Starten eines Programms

- Die Wasserversorgung muss bis zum Höchst- druck geöffnet sein.
- Beladen Sie die Geschirrspülmaschinenkörbe.
- Füllen Sie Reinigungsmittel ein.
- Schalten Sie das Gerät ein.
- Legen Sie die erforderlichen Programmbedingun- gen fest.
- Starten Sie das Spülprogramm.

Programmänderung

⚠ ACHTUNG:

Eine Programmänderung sollte nur kurze Zeit nach Programmstart vorgenommen werden. Anderenfalls wurde möglicherweise schon Reinigungsmittel frei- gesetzt und Spülwasser bereits abgelassen.



- Drücken Sie zunächst die **Start/Pause** Taste, um das laufende Spülprogramm anzuhalten.
- Halten Sie die **Programme** Taste für mehr als 3 Sekunden gedrückt; das Programm wird ge- löscht.

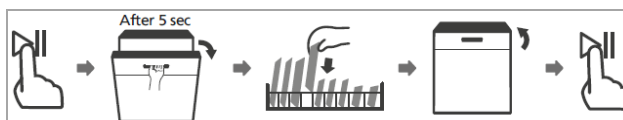
- Wählen Sie ein neues Programm und starten Sie den Neubetrieb.

Geschirteile vergessen einzuräumen?

⚠ WARNUNG:

Öffnen Sie die Tür während des Programmablaufs nur sehr vorsichtig. Es besteht die Gefahr, dass hei- ßes Wasser aus dem Gerät spritzt.

Geschirteile können solange der Reinigungsmittel- behälter nicht geöffnet hat, nachgeräumt werden.



- Drücken Sie die **Start/Pause** Taste, um das laufende Spülprogramm anzuhalten. Sobald die Sprüharme angehalten haben, können Sie die Gerätetür vollständig öffnen.
- Stellen Sie vergessene Geschirteile ein und schließen Sie die Gerätetür.
- Drücken Sie die **Start/Pause** Taste, nach etwa 10 Sekunden wird der Betrieb fortgesetzt.

Programmende

Am Ende des Spülgangs ertönen mehrere Signaltöne; erfolgt innerhalb von 15 Minuten keine Bedienung, schaltet sich das Gerät automatisch ab – Energiesparend!

Automatische Türöffnung

Ist die automatische Türöffnung aktiviert, öffnet sich die Gerätetür automatisch nach Programmende.

Achtung! Die Gerätetür darf in dem Fall nicht blockiert sein, dies kann die Funktion der Türverriegelung beeinträchtigen.

Abschalten

- Schalten Sie das Gerät ab.
- Schließen Sie ggf. die Wasserversorgung!
- Geschirr nach dem Abkühlen entnehmen (siehe „Entladen der Geschirrspülmaschine“).
- Lassen Sie die Gerätetür bis zum nächsten Spülgang leicht geöffnet, um Geruchsbildung zu vermeiden.
- Trennen Sie das Gerät von der Stromversorgung, wenn es für einen längeren Zeitraum nicht benutzt wird.

Entladen der Geschirrspülmaschine

⚠ ACHTUNG:

Lassen Sie das Geschirr etwa 15 Minuten abkühlen, bevor Sie es aus dem Gerät nehmen. Heißes Geschirr ist stoßempfindlich.

ℹ HINWEIS:

Nach Programmende können sich noch Wassertropfen im Geräteinneren befinden.

Empfehlung: um zu vermeiden, dass Wassertropfen vom oberen Korb auf das Geschirr im unteren Korb fallen, ist es empfehlenswert, das Gerät von unten nach oben zu entleeren.

- Öffnen Sie die Gerätetür und ziehen Sie den zu entleerenden Korb heraus.

Reinigung und Pflege

⚠ WARNUNG:

- Vor Reinigungs- und Wartungsarbeiten das Gerät grundsätzlich abschalten und von der Stromversorgung trennen.
- Lassen Sie das Gerät ausreichend abkühlen, bevor Sie es reinigen.
- Das Gerät nie mit Dampfreinigungsgeräten reinigen. Feuchtigkeit könnte in elektrische Bauteile gelangen. **Stromschlaggefahr!** Heißer Dampf kann zu Schäden an Kunststoffteilen führen.
- Das Gerät muss trocken sein, bevor Sie es wieder in Betrieb nehmen.

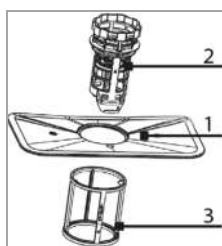
⚠ ACHTUNG:

- Benutzen Sie keine Drahtbürste oder anderen scharfkantigen, scheuernden Gegenstände.
- Benutzen Sie keine scharfen oder scheuernden Reinigungsmittel.

ℹ HINWEIS:

Verschmutzte Filter und verstopfte Sprüharme beeinträchtigen das Spülergebnis. Prüfen Sie die Filter und die Sprüharme regelmäßig und reinigen Sie diese, falls nötig.

Filtersystem



Das dreiteilige Filtersystem verhindert, dass größere Mengen an Speiseresten oder Fremdkörpern in das Spülsystem gelangen.

1 Hauptfilter	Aufgefangene Lebensmittel- und Schmutzpartikel werden von einem Spezialstrahl auf dem Sprüharm pulverisiert und über den Wasserablauf ausgespült.
2 Grobfilter	Filtert größere Gegenstände wie Knochenstücke oder Glasscherben, die den Abfluss blockieren könnten.

3 Feinfilter

Filtert Schmutz und Lebensmittelreste im Sumpfbereich und verhindert, dass sich diese Verschmutzungen während des Spülzyklus wieder auf den Geschirrtellen absetzen.

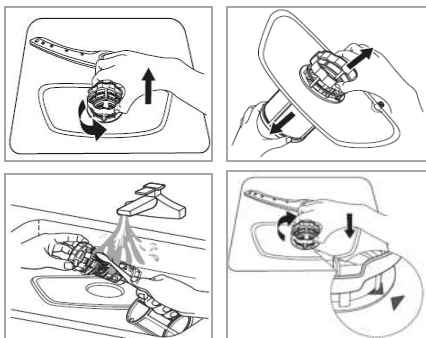
Reinigung des Filtersystems

△ ACHTUNG:

- Der Geschirrspüler darf niemals ohne Filter betrieben werden.
- Ein unsachgemäßes Einsetzen der Filter kann die Leistung beeinträchtigen und das Gerät beschädigen.
- Klopfen Sie die Filter zur Reinigung nicht aus, um mögliche Verformungen der Filter zu vermeiden.

i HINWEIS:

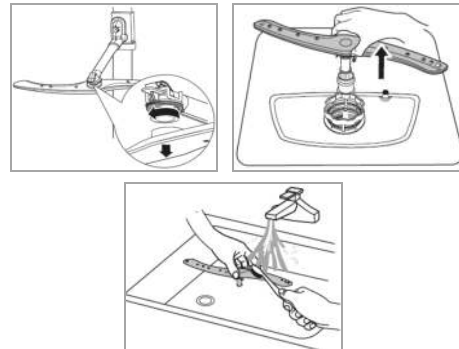
Kontrollieren Sie nach jedem Spülen die Filter auf Rückstände.



- Drehen Sie den Grobfilter gegen den Uhrzeigersinn und nehmen Sie das gesamte Filtersystem nach oben heraus.
- Lösen Sie den Grob- und Feinfilter aus dem Hauptfilter.
- Entfernen Sie Lebensmittelreste und reinigen Sie die Filter unter fließendem Wasser. Verwenden Sie ggf. eine weiche Reinigungsbürste.
- Setzen Sie das Filtersystem ordnungsgemäß in umgekehrter Reihenfolge wieder zusammen und in seine vorgesehene Position. Fixieren Sie das gesamte System, indem Sie die Filtereinheit im Uhrzeigersinn festdrehen.

Reinigung der Sprüharme

Kalk und Verunreinigungen aus dem Spülwasser können Düsen und Lagerungen der Sprüharme blockieren. Kontrollieren Sie die Austrittsdüsen der Sprüharme regelmäßig auf Verstopfungen.



- Die Befestigungsmutter des oberen Sprüharms abschrauben und den Arm nach unten abziehen.
- Nehmen Sie den unteren Arm nach oben ab.
- Reinigen Sie die Sprüharme unter fließendem Wasser; verwenden Sie ggf. eine weiche Reinigungsbürste für die Düsen.
- Setzen Sie die Sprüharme wieder ein, bis sie hörbar einrasten. Drehen Sie die Mutter des oberen Arms fest.

Pflege des Geschirrspülers

△ ACHTUNG:

Verwenden Sie zum Reinigen der Türverkleidung keine Sprühreiniger, da diese die Türverriegelung und elektrische Bauteile beschädigen können.

- Reinigen Sie die Geräteaußenflächen sowie die Gummidichtung der Tür sorgfältig mit einem weichen, feuchten Tuch. Verwenden Sie ausschließlich mildes Reinigungsmittel.
- Zum Entfernen von Flecken im Geräteinneren ein mit etwas Essig angefeuchtetes Tuch oder ein spezielles Reinigungsmittel für Geschirrspüler verwenden. Wenn notwendig, Reinigungsmittel einfüllen und Gerät ohne Geschirr im Programm mit höchster Spültemperatur starten.

- Trocknen Sie die Geräteaußenflächen gründlich, bevor Sie das Gerät wieder in Betrieb nehmen.

Gefrierschutz

Sollte das Gerät außer Betrieb und Temperaturen unter null, entgegen unserer Empfehlung, ausgesetzt sein, beachten Sie folgende Maßnahmen:

- Trennen Sie das Gerät vom Stromnetz.
- Schließen Sie die Wasserversorgung und nehmen Sie den Zulaufschlauch vom Wasserventil ab.
- Lassen Sie das Wasser aus dem Zulaufschlauch und aus dem Wasserventil ab.
- Nehmen Sie den Deckel des Salzbehälters ab und das Filtersystem heraus. Entfernen Sie das verbliebene Wasser im Sumpf mit einem saugfähigen Schwamm.

Störungsbehebung

Bevor Sie sich an den Kundenservice wenden

Störung / Ursache / Maßnahme
<i>Gerät startet nicht</i>
<ul style="list-style-type: none"> - Überprüfen Sie die Stromversorgung. - Ist das Gerät eingeschaltet? - Ist ein Programm gewählt? - Ist die Wasserversorgung korrekt angeschlossen, die Wasserzufuhr geöffnet?
<i>Wasser wird nicht abgepumpt</i>
<ul style="list-style-type: none"> - Überprüfen Sie den Ablaufschlauch. - Sind die Filter oder der Küchenablauf blockiert?
<i>Geräusche</i>
<ul style="list-style-type: none"> - Achten Sie darauf, dass alle Geschirrtteile im Geschirrspüler gesichert sind. - Platzieren Sie die Teile so, dass die Sprüharme frei drehen können.
<i>Schaumbildung</i>
Verwenden Sie ausschließlich spezielles Geschirrspüler-Reinigungsmittel, um Schaumbildung zu vermeiden. Sollte dies eintreten, öffnen Sie die

Gerätetür und lassen Sie den Schaum entweichen. Geben Sie ggf. etwas kaltes Wasser in die Wanne. Starten Sie einen Spülgang, um das Wasser abzulassen.

Teller, sonstiges Flachgeschirr nicht sauber

- Wählen Sie ein stärkeres Programm.
- Achten Sie darauf, dass die Funktion der Sprüharme nicht durch große Geschirrtteile blockiert wird.

Flecken und Filmbildung

- Extrem hartes Wasser.
- Geringe Einlasstemperatur.
- Überladung / inkorrekte Beladung.
- Altes oder feuchtes Reinigungsmittel.
- Inkorrekte Reinigungsmitteldosierung.

Fleckenbildung Glaswaren

Verwenden Sie bei weichem Wasser weniger Reinigungsmittel und wählen Sie den kürzesten Spülgang zur Reinigung und Spülung der Glaswaren.

Schwarze, graue Flecken

Die Geschirrtteile standen mit Aluminiumteilen in Berührung. Verwenden Sie ein mildes Scheuermittel zur Beseitigung dieser Flecken.

Flecken auf Innenwanne

Verwenden Sie ausschließlich Reinigungsmittel ohne Farbstoffe.

Weißer Film im Geräteinneren







Mineralien in hartem Wasser: Verwenden Sie einen feuchten Schwamm mit Geschirrspüler-Reinigungsmittel. Tragen Sie dabei Gummihandschuhe.

Unbefriedigendes Trocknungsergebnis

- Inkorrekte Beladung.
- Geschirr wird zu früh entnommen.
- Falsche Programmwahl.
- Verwendung von Besteck mit schlechter Beschichtung.

Fehlercodes

Bei einigen Fehlfunktionen zeigt das Gerät die folgenden Fehlercodes an, um Sie zu warnen:

LED blinkt	Bedeutung / Mögliche Ursache
	Wasserzulaufstörung! Wasserhahn nicht geöffnet, Zulauf blockiert oder Wasserdruck zu gering.
 	Fehlfunktion des Heizelements! Spültemperatur wird nicht erreicht.
	Überlauf / Wasserleckage!
ECO  	Kommunikationsfehler zwischen Hauptplatine und Displayplatine.

⚠ ACHTUNG:

- Bei Wasseraustritt vor dem Verständigen des Kundendienstes den Haupthahn schließen!
- Wenn sich aufgrund einer Überfüllung oder eine kleinen Undichtigkeit Wasser im Gehäuseunterteil befinden sollte, dieses Wasser vor dem erneuten Starten des Gerätes entfernen.

ℹ HINWEIS:

Falls Sie nach dem Durcharbeiten der obigen Schritte immer noch Probleme mit Ihrem Gerät haben sollten, wenden Sie sich an ihren Fachhandel oder den Kundenservice (siehe „*Garantie / Kundenservice*“).

Technische Daten

Elektrischer Anschluss / Wasseranschluss.....

Anschlussspannung:220-240 V~ / 50 Hz

Leistungsaufnahme:1760 – 2100 W

Nennstrom:10 A

Wasserdruck:0,04 – 1 Mpa

Abmessung / Gewicht.....

Geräteabmessung:

Höhe: 81,5 cm

Breite: 44,8 cm

Tiefe: 57,0 cm mit geschlossener Gerätetür

Tiefe: 117,5 cm bei 90° geöffneter Gerätetür

Nettogewicht:ca. 29,0 kg

Zubehör erhältlich.....

Zulaufschlauch-Sicherheitssystem..Art.-Nr. 8900 410

Für weitere Informationen zum Produkt scannen Sie den QR-Code auf dem beiliegenden Energielabel und/oder besuchen Sie die offizielle Website der Produktdatenbank: <https://eprel.ec.europa.eu>

Technische und gestalterische Änderungen im Zuge stetiger Produktentwicklungen vorbehalten.

Hinweis zur Richtlinienkonformität

Hiermit erklärt der Hersteller, dass sich das Gerät GSPE 7422 TI in Übereinstimmung mit den folgenden Anforderungen befindet:

Europäische Niederspannungsrichtlinie 2014/35/EU

EU-Richtlinie für elektromagnetische

Verträglichkeit 2014/30/EU

Ökodesign Richtlinie 2009/125/EG

RoHS-Richtlinie 2011/65/EU & 2015/863/EU und

Verordnung zur Energieverbrauchskennzeichnung 2017/1369/EU

Garantie / Kundenservice

Garantiebedingungen

1. Voraussetzung für unsere Garantieleistungen ist der Erwerb des Gerätes bei einem unserer Vertragshändler.
2. Gegenüber Erstabnehmer gewähren wir bei privater Nutzung des Gerätes eine Garantie von 24 Monaten. Die Garantie beginnt mit dem Zeitpunkt der Übergabe, der durch die Rechnung, Lieferschein oder gleichwertiger Unterlagen nachzuweisen ist. In diesem Zeitraum erstrecken sich die Garantieleistungen über die Arbeitszeit, die Anfahrt und über die zu ersetzenden Teile. Die Garantiezeit für Verbraucher reduziert sich auf 6 Monate, sofern sie ein zur gewerblichen

Nutzung geeignetes Gerät – auch teilweise – gewerblich oder gemeinschaftlich nutzen. Ist das Gerät zur gewerblichen Nutzung geeignet, leisten wir beim Kauf durch Unternehmer für das Gerät eine Garantie von 6 Monaten.

3. Innerhalb der Garantiezeit werden Funktionsfehler, die trotz vorschriftsmäßigem Anschluss, sachgemäßer Behandlung und Beachtung der gültigen Einbauvorschriften und der Betriebsanleitung auf Fabrikations- oder Materialfehler zurückzuführen sind, durch Reparatur oder Austausch beseitigt.
4. Garantieleistungen werden nicht für Mängel erbracht, die auf Nichtbeachtung der Gebrauchsanweisung beruhen, durch unsachgemäßen Anschluss oder Installation, unsachgemäßer Behandlung, normale Abnutzung des Gerätes, höhere Gewalt oder sonstige äußere Einflüsse zurückzuführen sind.
Garantieansprüche sind ferner ausgeschlossen für leicht zerbrechliche Teile, wie zum Beispiel Glas, Kunststoff oder Leuchtmittel. Der Garantieanspruch erlischt bei Eingriffen durch den Käufer oder durch nicht autorisierte Dritte.
5. Transportschäden unterliegen nicht der Garantie und müssen unmittelbar nach Feststellung dem Verkäufer gemeldet werden.
6. Die Garantieleistung erfolgt in der Weise, dass mangelhafte Teile nach unserer Wahl unentgeltlich instandgesetzt oder durch einwandfreie Teile ersetzt werden. Ersetzte Teile gehen in unser Eigentum über. Die Garantie gilt nur für Geräte, welche sich im Bereich der Bundesrepublik Deutschland bzw. Österreich befinden.
7. Durch Garantieleistungen wird die Garantiezeit nicht verlängert. Es besteht auch kein Anspruch auf neue Garantieleistungen. Diese Garantieerklärung ist eine freiwillige Leistung von uns als Hersteller des Gerätes. Die gesetzlichen Gewähr-

leistungsrechte (Nacherfüllung, Rücktritt, Schadensersatz und Minderung) werden durch diese Garantie nicht berührt.

Garantieabwicklung

Im Falle eines technischen Defekts während oder nach der Garantiezeit wenden Sie sich bitte an unseren Kundenservice, um einen Termin für einen Technikereinsatz vor Ort zu vereinbaren. Die Kostenübernahme für einen Garantieeinsatz eines anderen Kundendienstunternehmens wird nicht anerkannt. Bevor Sie den Kundenservice anfordern, kontrollieren Sie bitte, ob möglicherweise ein Bedienungsfehler oder eine andere Ursache der Grund der Funktionsstörung Ihres Gerätes ist.

Dem Kundendiensttechniker muss der freie Zugriff zu dem defekten Gerät ermöglicht werden. Eventuelle Kosten, die dadurch entstehen, dass ein freier Zugriff zu dem defekten Gerät nicht möglich ist, gehen zu Lasten des Verbrauchers.

Bei unnötiger oder unberechtigter Inanspruchnahme des Kundendienstes berechnet der Kundendienst dem Verbraucher das für die erbrachten Dienstleistungen angefallene Zeit- und Wegeentgelt.

Halten Sie zur Reparaturanmeldung die folgenden Informationen bereit:

- *Name und Anschrift*
- *Telefonnummer – Mobilfunknummer*
- *ggf. Faxnummer – E-Mail-Adresse*
- *Kaufdatum*
- *Name, PLZ des Händlers*
- *Fehlerbeschreibung, ggf. angezeigten Fehlercode*

Kundenservice

Telefonische Reparaturannahme:

02152 / 99 39 111*

Werktags montags bis freitags von 09.00 bis 18.00 Uhr

(*Kosten laut Konditionen Ihres Vertragspartners für Festnetz / oder Mobilfunkanschlüsse)

Alle Service relevanten Themen, sowie Informationen für die Bestellung von Ersatzteilen / Zubehören innerhalb und außerhalb der Garantie, finden Sie auf unserer Homepage:

www.bomann-germany.de/service

Telefonische Reparaturannahme für Österreich:
0820 / 90 12 48*

(*Kosten laut Konditionen Ihres Vertragspartners für Festnetz / oder Mobilfunkanschlüsse)

Ersatzteile

Nachstehende Ersatzteile und Ersatzteillisten sind für eine fachlich kompetente Reparatur beim genannten Kundenservice erhältlich (Modellabhängig).

7 Jahre nach dem Inverkehrbringen des letzten Exemplars eines Modells **erhältlich:**

- Motoren,
- Umwälz- und Ablaufpumpen
- Heizkörper und Heizelemente, einschließlich Wärmepumpen (einzeln oder als Baugruppe);
- Rohrleitungen und dazugehörige Ausrüstung, einschließlich Schläuchen, Filtern und Aquastops;
- Strukturbauteile und Innenausstattungsteile in Verbindung mit Türkomponenten (einzeln oder als Baugruppe);
- Leiterplatten,
- elektronische Anzeigen,
- Druckschalter;
- Thermostate und Sensoren;
- Software und Firmware, einschließlich Reset-Software

10 Jahre nach dem Inverkehrbringen des letzten Exemplars eines Modells **erhältlich:**

- Türscharniere und -dichtungen, andere Dichtungen, Sprüharme, Ablauffilter,
- Geschirrkörbe und Kunststoffzubehör wie Besteckkörbe und Deckel

ASCI Elektro Service Vertriebs GmbH

Schachtweg 57

31036 Eime

Website: <https://bomann.sparepartservice.shop/>

Mail: bomann@asci-service.com

Tel: 0800 / 96 36 800

Hinweise zum Austausch ausgewählter Ersatz- bzw. Zubehörteile, die für dieses Modell verfügbar sind, entnehmen Sie dem Inhalt dieser Bedienungsanleitung und der auf unserer Homepage hinterlegten Reparatur- und Wartungsinformation für Haushaltsspülmaschinen.



Entsorgung

Bedeutung des Symbols „Mülltonne“

Dieses Symbol weist darauf hin, dass dieses Produkt gemäß Richtlinie über Elektro- und Elektronik-Altgeräte (2012/19/EU) und nationalen Gesetzen nicht über den Hausmüll entsorgt werden darf. Der unsachgemäße Umgang mit Altgeräten kann aufgrund potenziell gefährlicher Stoffe, die häufig in Elektro- und Elektronik-Altgeräten enthalten sind, negative Auswirkungen auf die Umwelt und die menschliche Gesundheit haben.

Verbraucher sind gesetzlich dazu verpflichtet, Elektro- und Elektronikgeräte am Ende ihrer Lebensdauer einer vom unsortierten Siedlungsabfall getrennten Erfassung zuzuführen. Durch die sachgemäße Entsorgung dieses Produkts tragen Sie außerdem zu einer effektiven Nutzung natürlicher Ressourcen bei. Informationen zu Sammelstellen für Altgeräte erhalten Sie bei Ihrer Stadtverwaltung, dem öffentlich-rechtlichen Entsorgungsträger, einer autorisierten

Stelle für die Entsorgung von Elektro- und Elektronik-Altgeräten oder Ihrer Müllabfuhr.

Dieses Produkt muss bei einer dafür vorgesehenen Sammelstelle abgegeben werden. Dies kann z.B. durch Rückgabe beim Kauf eines ähnlichen Produkts oder durch Abgabe bei einer autorisierten Sammelstelle für die Wiederaufbereitung von Elektro- und Elektronik-Altgeräte geschehen. Die Abgabe von Altgeräten ist unentgeltlich. Ihr Händler und Vertragspartner ist ebenfalls zur kostenfreien Rücknahme des Altgerätes verpflichtet.

Entnehmen Sie vor der Entsorgung des Produkts sämtliche Batterien und Akkus sowie alle Lampen, die zerstörungsfrei entnommen werden können.

Wir weisen darauf hin, dass Sie für die Löschung personenbezogener Daten auf dem zu entsorgendem Produkt selbst verantwortlich sind.

 **WARNUNG:**

Entfernen oder zerstören Sie evtl. vorhandene Schnapp- und Riegelschlösser, wenn Sie das Gerät außer Betrieb nehmen oder es entsorgen.

Introduction

Thank you for choosing our product. We hope you will enjoy using the appliance.

Symbols in these instructions for use

Important information for your safety is specially marked. It is essential to comply with these instructions to avoid accidents and prevent damage.

WARNING:

This warns you of dangers to your health and indicates possible injury risks.

CAUTION:

This refers to possible hazards to the machine or other objects.

i NOTE: This highlights tips and information.

General notes



Read the operating instructions very carefully before putting the appliance into operation and keep the instructions including the warranty and the receipt. If you give this appliance to other people, also pass on the operating instructions.

i NOTE:

- Due to constant product modifications, your appliance may differ slightly from these operating instructions; functions and methods of use remain unchanged.
- The illustrations in these operating instructions are for illustrative purposes only and may differ from the original appliance.

- The appliance is designed exclusively for private use and for the envisaged purpose. This appliance is not fit for commercial use.
- The appliance is only to be used as described in the user manual. Do not use the appliance for any other purpose. Any other use is not intended and can result in damage or personal injuries.
- Only operate the appliance when it is **properly installed**.
- Do not use it outdoors. Keep it away from sources of heat, direct sunlight and humidity.
- Do not operate the appliance **without** supervision.
- When not in use, for cleaning, user maintenance works or with disruption, switch off the appliance and disconnect the plug (pull the plug itself, not the lead) or turn off the fuse.
- The appliance and if possible, the mains lead must be checked regularly for signs of damage. If damage is found the appliance must not be used.
- For safety reasons, alterations or modifications of the appliance are prohibited.
- To ensure your children's safety, please keep all packaging (plastic bags, boxes, polystyrene etc.) out of their reach.

WARNING:

Do not allow small children to play with foil.
There is a **danger of suffocation!**

Special safety information for this unit

- The maximum number of **place settings to be washed is 10.**
- This unit is intended to be used in households and similar applications such as
 - staff kitchen areas in shops, offices and other working environments;
 - by clients in hotels, motels and other residential type environments;
 - in farm houses.
- The appliance is to be connected to the water mains using new hose sets and that old hose-sets should not be reused.
- The maximum permissible inlet water pressure is 1 Mpa.
- The minimum permissible inlet water pressure is 0.04 Mpa.
- In the appliance bottom are located ventilation openings (depending on model). These may not be clogged e.g. by carpet.
- Pay attention to the proper loading of the appliance. Follow the instructions in the chapter *“Loading the dishwasher”*.
- Knives and other utensils with sharp points must be loaded with their points down in the cutlery basket (depending on model) or placed in a horizontal position in the dishwasher basket.
- The door should not be left open as this could increase the risk of tripping.
- This appliance can be used by **children** aged from 8 years and above and people with reduced physical, sensory or mental capabilities or lack of experience and knowledge if they have been given supervision or instruction concerning **use of the appliance** in a safe way and understand the hazards involved.

- **Children** who are younger than 8 years must be kept away from the appliance.
- **Children** should not play with the appliance.
- Cleaning and **user maintenance** shall not be done by **children**, unless they are older than 8 years and are supervised.
- Do not try to repair the appliance on your own. Always contact an authorized technician. If the supply cord is damaged, it must be replaced by the manufacturer, its service agent or similarly qualified people to avoid a hazard.

Transport and packaging

Transport the appliance

Transport the appliance in an upright position if possible. The risk when transporting in a horizontal position is the leakage of residual water!

Secure the appliance sufficiently and protect it against weather during transport.

Unpacking the appliance

- Remove the appliance from its packaging.
- Remove all packaging material, such as foils, filler and cardboard packaging.

Dispose of packaging materials that are no longer required in accordance with the locally applicable regulations.

- To prevent hazards, check the appliance for any transport damage.
- In case of damage, do not put the appliance into operation. Contact your distributor.

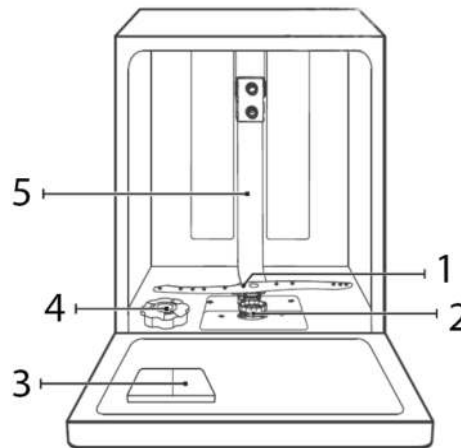
i NOTE:

Production residue or dust may have collected on the appliance. We recommend cleaning the appliance

according to chapter "Cleaning and maintenance".

Appliance equipment

Appliance overview



- | | |
|-------------------|------------------|
| 1 Lower spray arm | 4 Salt container |
| 2 Filter system | 5 Inner pipe |
| 3 Dispenser | |

Delivery scope

2x dish basket, 1x cutlery basket, 1x cutlery rack, 1x cup shelf, 1x salt funnel tube, 1x inlet hose safety system, incl. installation material

Installation

⚠ WARNING:

The appliance must not be connected to the mains during installation. Otherwise, there is **danger to life** or **electric shock hazard!**

⚠ CAUTION:

- For proper operation, the appliance must be connected professionally. The data of inlet and outlet as well as the electrical connection values must meet the required criteria.
- It is recommended that the installation, water connection and electrical connection be carried out by a specialist.

Installation location

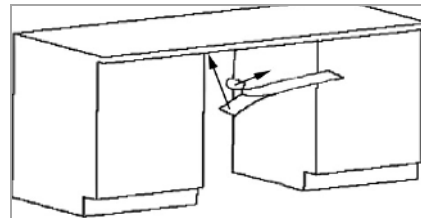
- The installation location must be near the water inlet and outlet and a properly grounded power outlet. Provide a place for the cable and the hoses in the conversion cabinet under the sink.
- Observe the required installation dimensions (see "*Installation steps*").
- Position the appliance so that all operating elements can be reached easily, and the appliance door can be fully opened.
- Ensure that the unit is standing firmly and horizontally. If the appliance is not level, adjust the feet accordingly (see "*Adjusting the feet*").
- The power cord and water hoses must not be kinked or crushed.
- **Avoid the installation:**
 - near heaters, next to a stove, direct sunlight or any other heat sources;
 - at locations with high humidity (e.g. outdoors), as metal parts would be susceptible to corrosion under such circumstances;
 - in rooms where the temperature could drop below freezing. Do not expose the appliance to any weather.

- near volatile or flammable materials (e.g. gas, fuel, alcohol, paint, etc.).

Installation steps

Attach condensation strip

Attach the condensation strip under the wooden worktop to prevent damage from rising water vapor.

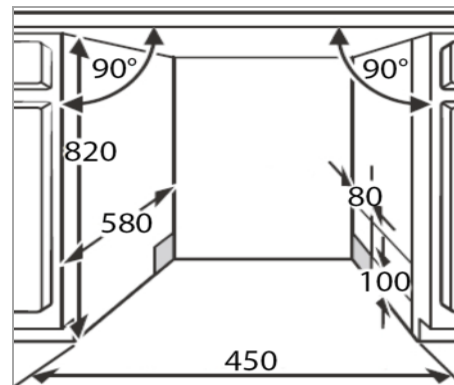


- First clean and dry the affected area of the worktop thoroughly.
- Remove the protective film from the condensation strip and stick it flush with the edge of the worktop.

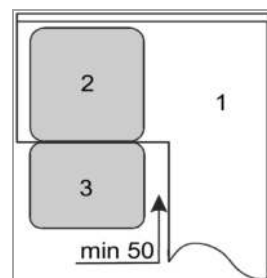
Cabinet opening

Prepare the cabinet opening according to the drawing.

Unit mm



If the appliance is mounted in the corner of the cabinet base, sufficient space must be left to open the appliance door.



- 1 Kitchen furniture
- 2 Dishwasher
- 3 Appliance door

Unit mm

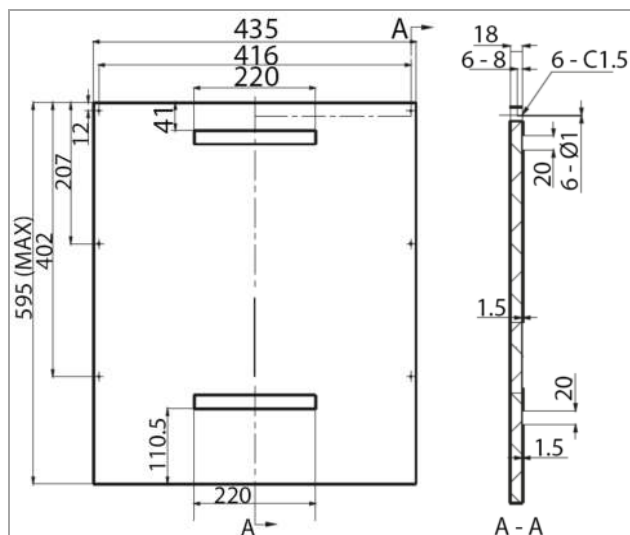
Dimension and preparation of the decoration panel

Prepare the wooden decorative panel according to the dimensional drawing below.

⚠ CAUTION:

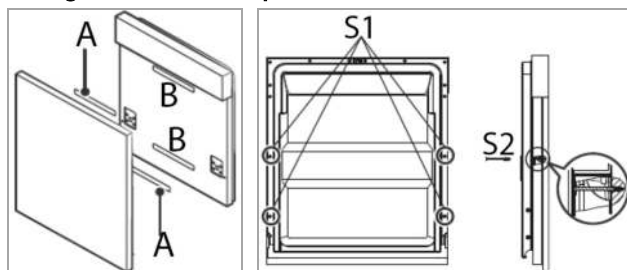
Before drilling, check the furniture front for sufficient thickness.

Unit mm



- Align the enclosed drilling template and mark the necessary drill holes. Check them with a spirit level.
- Drill holes of \varnothing 2 mm and approx. 8 mm depth at the pre-marked positions in the panel.

Fixing the decoration panel



- Separate the supplied Velcro strips (A) and (B) from each other.
- Stick the Velcro strip (A) on the wooden panel (top and bottom) and the felt strip (B) to the appliance door at the appropriate height.
- Align the panel and the appliance front with each other and fix the panel to the appliance door.

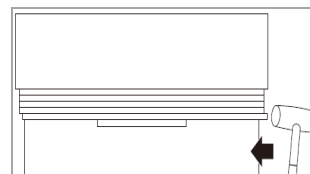
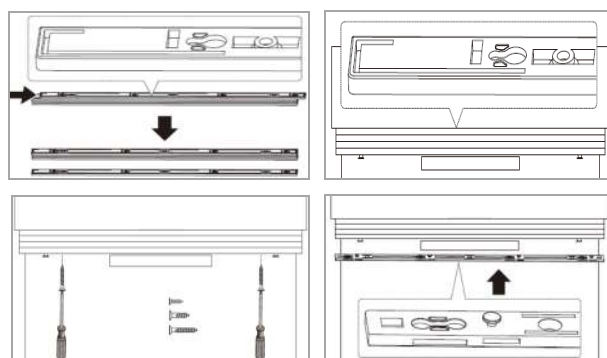
- To do this, first remove the short screws (4xS1) mounted at the factory from the inside of the door.
- Screw in the supplied long screws (4xS2).

Using the spacer bar

With this accessory, you can compensate for the gap between the control panel and decoration panel.

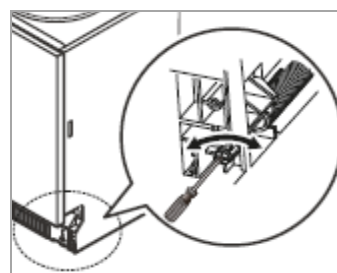
The spacer bar consists of several layers, that relate to a click mechanism.

Adjust the height of the top spacer to the gap. To do this, remove the appropriate number of layers.



Adjusting of the door spring tension

After fixing the decoration panel, the door spring tension must be adjusted accordingly.



- Turn the set screws clockwise or counterclockwise as required. The steel cable tightens or loosens.
- Check the door spring tension. If the appliance door remains horizontal when fully open, but close easily, the tension is set correctly. Otherwise, make the adjustment again.

Connection to the water supply

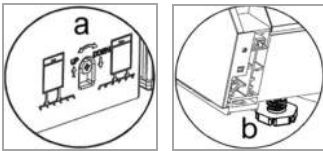
Connect the water inlet hose and the water drain hose properly. Follow the instructions given under "*Water connection*".

Installation to the power supply

Follow the instructions given under "*Electrical connection*".

Adjusting the feet

Place the appliance in its proper position and make sure that it is firm and level. Check this with a spirit level.

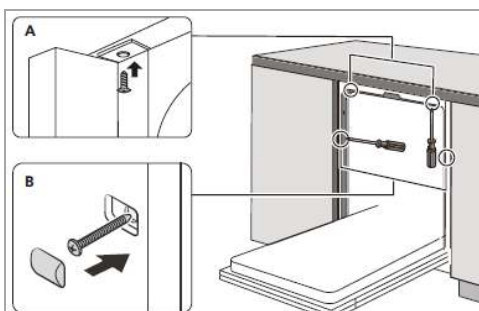


The maximum adjustment height of the feet is 50 mm.

- You can adjust the rear feet using an adjusting screw (a) in the middle of the appliance base front using a suitable screwdriver.
- Adjust the front feet (b) by hand or with a suitable wrench until the dishwasher is level.

Fixing the dishwasher

Fix the appliance with the enclosed screws in the holes provided. **Caution**, improper installation can cause the appliance to tip over!



- A** If the worktop is made of wood, fasten the appliance to the worktop.
- B** If the worktop is made of marble or granite, fasten the appliance to the side with the cabinet unit.
Put on the screw cover caps.

Water connection

⚠ CAUTION:

- Installation to the water supply must be carried out in accordance with local laws and regulations.
- The appliance is **not** suitable for hot water supply.
- Use the new hose set supplied to connect the appliance to the water supply. Do not reuse old or used connection sets.
- If the water supply is new or has not been used for a long time, make sure that the water is clear and free of impurities before connecting it to the water supply.

NOTE, the connection to the water mains may only be made in accordance with DIN EN 1717 of the drinking water ordinance. A suitable safety device against drinking water contamination through back-flow must be installed.

Notes on inlet hose safety system

(delivery scope depending on model)

The safety system consists of a double-walled inlet hose. It guarantees to cut off the water supply when leakage of the inner hose. Switching off the water supply leads over an electronic contact.

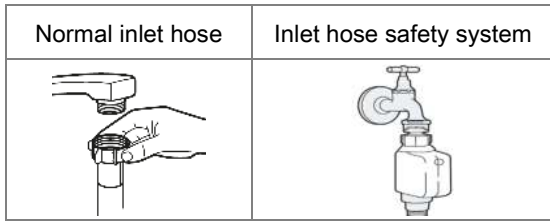
If necessary, you can order an inlet hose safety system from your dealer or in our online accessories shop, www.bomann-germany.de. To order, use the reference number found under "*Technical data*".

Connecting the water inlet hose

(cold water connection)

ⓘ NOTE:

The water pressure must be between 0.04-1.0 MPa. For higher water pressure: connect pressure reducing valve upstream.



- Connect the water inlet hose to a water thread with $\frac{3}{4}$ ". Tighten the hose in the direction of the screw thread; make sure it is firmly seated.
- Connect the other end of the inlet hose to the inlet valve on the rear of the appliance; also ensure that it is firmly seated.

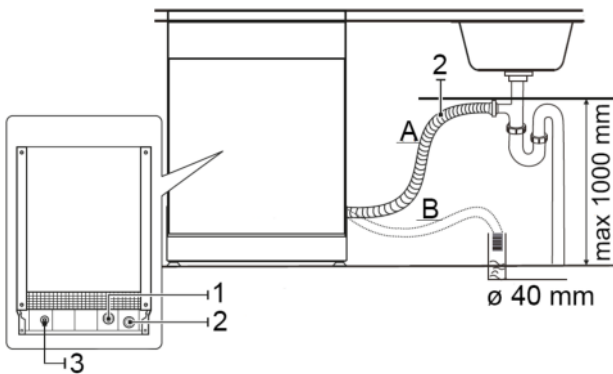
Connecting the water drain hose

i NOTE:

The water drain hose is approx. 1.5 m long and can be extended to max. 4 m with a suitable hose and connector.

△ CAUTION:

To prevent dirty water from flowing back, the free end of the hose must not be below the water level of the drain.



1 Water inlet 2 Drain pipe 3 Mains cable

- Connect the drain hose to a drainpipe (B) with a minimum diameter of 40 mm; alternatively, the hose can be attached to a sink or directly to the drain (A).
- In any case, make sure that the drain hose is not bent or squeezed.
- The drain hose may be installed up to a maximum height of 1000 mm above the rinsing floor.

- Fasten the hose securely to prevent it from changing its position and thus leaking water.

Electrical connection

△ WARNING:

- The installation to the mains supply must conform to the local standards and regulations.
- Improper connection may cause an **electric shock!**
- Do not use multiple sockets or extension cords.
- It is not allowed to modify the plug provided with the appliance! If the plug does not fit properly to the outlet, let a proper outlet install by an authorized specialist.
- The accessibility of the power plug must always be ensured to disconnect the appliance from the power supply in case of an emergency.

- Make sure that the voltage supply matches the specifications on the rating label (door frame) before connecting.
- Connect the mains cable to a properly installed and earthed wall outlet.
- If the plug after installation is not accessible, a corresponding disconnect device must be available to meet the relevant safety regulations.

Prior use for the first time

Before using your dishwasher for the first time:

- Filling salt into the salt container (water softener)
- Filling the rinse aid dispenser
- Filling detergent

△ CAUTION:

- Use only salt, rinse aid and detergent for dishwashers. Other products may damage the appliance.
- Always consider the dosage and storage recommendations on the sales packaging.

⚠ WARNING:

Keep salt, rinse aid and detergent out of reach of children.

A. Filling salt into the salt container (water softener)

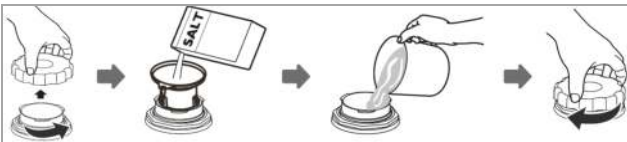
Water softener

Water hardness varies regionally. If hard water is used in the dishwasher, deposits form on the dishes and kitchen utensils. The appliance is equipped with a water softener, that removes lime and minerals from the water by using water softening in the salt container. Your local water authority can advise you on the hardness of the water in your area.

Fill with salt

⚠ CAUTION:

- Only refill the salt container when the warning LED is lighting.
- During filling the salt container, salt and water can escape. Start a program immediately after you have filled the container to prevent corrosion.



- Remove the lower basket and unscrew the lid of the salt container.

- Add about 1.5 kg of salt by using the supplied funnel tube.
- Full fill the salt container with water (just before the first use).
- Screw the lid firmly on again after filling the container.
- Depending on salt resolution, the warning LED usually disappears immediately after filling.

Adjusting salt consumption

The salt consumption can be adjusted according to your water hardness and thus be regulated optimally.

- Switch the appliance on.
- Within 60 seconds after switching on the appliance, keep pressing the program selection button for more than 5 seconds to enter the water hardness setting mode.
↔ H3 → H4 → H5 → H6 → H1 → H2 ↔; the LEDs show the setting (see table below).
- The water hardness can be selected by repeatedly pressing the program selection button:
↔ H3 → H4 → H5 → H6 → H1 → H2 ↔; the LEDs show the setting (see table below).
- The setting is saved automatically after a few seconds; alternatively, you can end the setup by pressing the power button.

Water hardness		Setting	LEDs		Regeneration occurs every X program sequence ³⁾	Salt usage / cycle
°dH ¹⁾	Mmol/l ²⁾					
0 – 5	0 – 0.94	H1			no regeneration	0 g
6 – 11	1.0 – 2.0	H2			10	9 g
12 – 17	2.1 – 3.0	H3*			5	12 g
18 – 22	3.1 – 4.0	H4			3	20 g
23 – 34	4.1 – 6.0	H5			2	30 g
35 – 55	6.1 – 9.8	H6			1	60 g

¹⁾ °dH: German unit of measurement for water hardness, ²⁾ Mmol/l: Millimol, international unit for water hardness

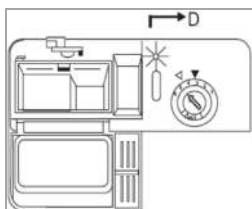
^{*)} H3 is the factory setting, ³⁾ Each cycle with regeneration mode consumes an additional 2.0 liters of water, the energy consumption increases by approx. 0.02 kWh and the program duration is extended by approx. 4 minutes.

B. Fill the rinse aid dispenser

Function of rinse aid

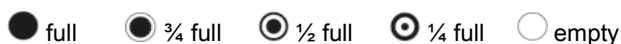
The rinse aid is automatically added during the final rinse, ensuring thorough rinsing and a spot and streak free drying.

When to refill the rinse aid dispenser



If the warning LED does not light up, you can estimate the amount of remaining rinse aid to the optical level indicator (D) next to the dispenser.

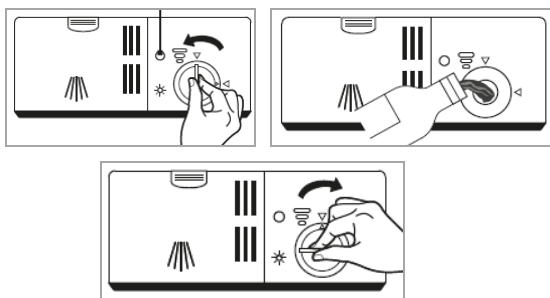
When the rinse aid dispenser is full, the indicator is completely dark. If the rinse aid diminishes, the size of the black dot changes as shown below. To avoid spotting, the rinse aid level must not drop below $\frac{1}{4}$.



Fill in the rinse aid

i NOTE:

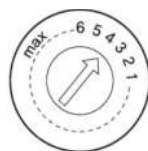
Remove spilled rinse aid with an absorbent cloth to avoid excessive foaming during the next rinse.



- To open the dispenser, screw the lid counter-clockwise to the open position and remove the lid.
- Add the rinse aid into the dispenser, being careful not to overfill. The dispenser contains approx. 110 ml.
- Before closing the appliance door, put on the lid in the open position back and turn it clockwise to the closed position.

Adjusting the rinse aid dosage

When forming spots and the dishes dry poorly, increase the added amount of rinse aid. You can set the amount of addition between level 1 (min.) and level 6 (max.).



Take off the lid of the rinse aid dispenser and adjust the dial to the desired level. The factory setting is "4".

i NOTE:

Increase the dosage if there are drops of water or lime spots on the dishes after rinsing. Reduce the dosage if there are sticky whitish stains on dishes or a bluish film on glassware or knife blades.

C. Fill in detergent

Function of detergent

Detergents with chemical ingredients are necessary to remove dirt, crush dirt and transport it out of the dishwasher. The most commercially, high-quality cleaning agents are suitable for this purpose.

Detergent

Normally new pulverized detergent is without phosphate. Thus, the water softener function of phosphate is not given. In this case we recommend filling salt in the salt container even when the hardness of water is only 6°dH . If detergents without phosphate are used in the case of hard water often white spots appear on dishes and glasses. In this case add more detergent to achieve better results. Detergents without chlorine do only bleach a little. Strong and colored spots will not be removed completely. In this case choose a program with a higher temperature.

Detergent tablets (tabs)

Dishwasher tablets from different manufacturers dissolve at different rates. It is possible that they will not fully dissolve in programs with short running time and low water temperature and thus does not reach their full productive efficiency. To ensure the com-

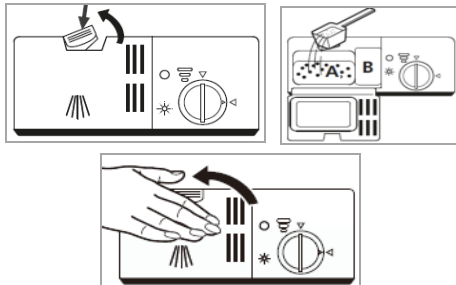
plete removal of detergent residues, we recommend choosing rinse programs with long running times and high-water temperatures. Always follow the manufacturer's instructions!

Fill in the detergent

i NOTE:

- Always add the detergent just before starting the rinse cycle, otherwise it could get damp and will not dissolve properly.
- You'll find information about the amount of detergent for the respective programs in the "Program table". Note that depending on the degree of soiling and water hardness differences are possible.
- At the end of the rinse cycle the detergent dispenser must be empty.

The dispenser must be refilled before the start of each rinse cycle according to the instructions in the "Program table".



- Press the release button to open the dispenser.
 - A** Chamber of detergent in powder form for the main rinse
 - B** Chamber of detergent for the pre-rinse / Chamber for detergent in tablet form
- The main rinse chamber must be filled at least up to the **MIN** marking.
- Add heavily soiled dishes to an additional dose of detergent in the chamber for the pre-rinse.
- Close the dispenser. Make sure that the lid locks into place.

Loading the dishwasher

△ CAUTION:

Only rinse such dishes and cutlery in the dishwasher, which is expressly marked as "dishwasher resistant".

i NOTE:

- Remove gross scraps of food and soak burnt leftovers. Pre-rinse under running water is not necessary.
- Do not overload! This is important for adequate cleaning results and reasonable energy consumption.
- Very small items should not be rinsed in the appliance, as they could easily fall out of the baskets.

For rinsing in the dishwasher, the following cutlery and dishes...

...are not suitable:

- cutlery with hand pieces of wood, porcelain mother of pearl
- plastic items that are not heat resistant
- older cutlery with glued parts that are not temperature resistant
- bonded cutlery items or dishes
- pewter or cooper items
- crystal glass
- steel items subject to rusting
- wooden platters
- items made from synthetic fibres

...are limited suitable:

- some types of glasses can become dull after many washes
- silver and aluminum parts tend to discolor during washing
- Glazed patterns may fade if machine washed frequently

Recommendations for loading

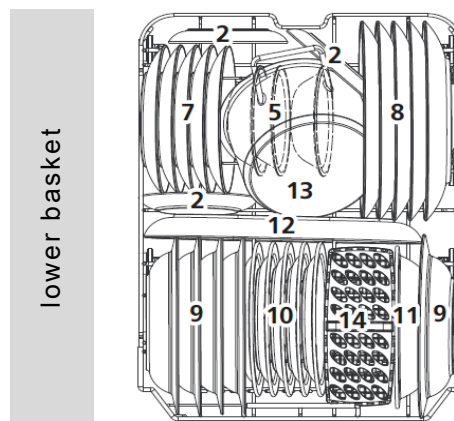
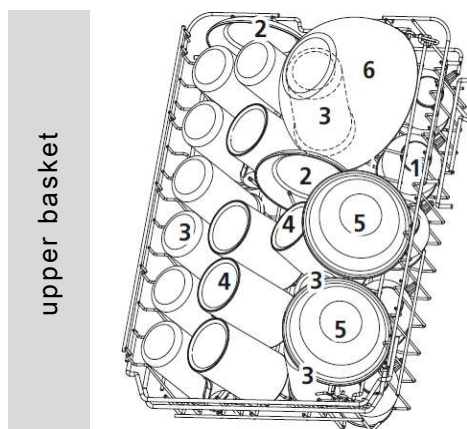
- Arrange sensitive, light tableware items such as glasses, coffee and teacups in the upper basket.
- Place large items that are most difficult to clean in the lower basket.
- Make sure that the tableware is placed securely and cannot tip over.
- Place all items so that the spray arms can rotate freely during rinsing.
- Arrange all items with openings facing down.
- Curved items, or ones with recesses, should be loaded aslant so that water can drain off.
- Make sure that glasses do not touch each other.
- Set the dishes and cutlery not into each other or cover each other.
- Arrange cutlery in the cutlery basket.
- Store long as well as sharp cutlery horizontally in the dishwasher basket.

Loading the baskets

Only small and medium-sized items of dishes should be loaded in the **upper basket**. For example, load glasses, cups, saucers and small bowls.

The **lower basket** is suitable for heavily soiled dishes due to the particularly intensive cleaning action of the lower spray arm. For example, load pots and plates.

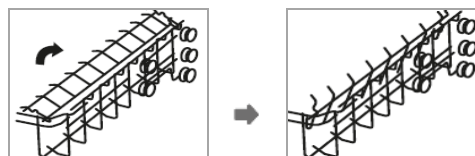
Methods for loading standard dishes according to EN60436



- | | | | |
|---|----------------|----|-------------------------|
| 1 | Cups | 9 | Soup plates |
| 2 | Saucers | 10 | Melamine dessert plates |
| 3 | Glasses | 11 | Melamine bowl |
| 4 | Mugs | 12 | Oval platter |
| 5 | Dessert bowls | 13 | Small pot |
| 6 | Glass bowl | 14 | Cutlery basket |
| 7 | Dessert plates | | |
| 8 | Dinner plates | | |

Cup shelves

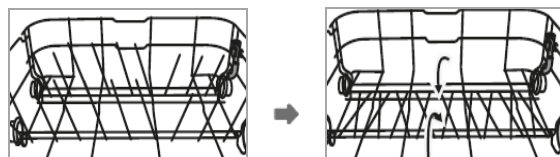
The number of cup shelves depends on the model!



- If necessary, fold the cup holder upwards or remove it.

Rack shelves

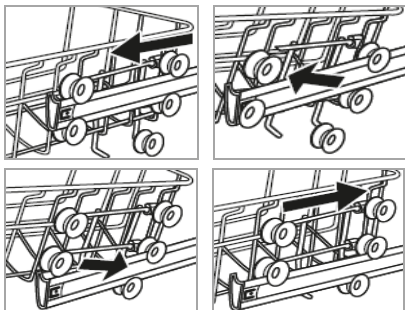
To create a better arrangement for bulky dishes, the rack shelves can be folded in.



- Lift the racks slightly and fold them down.

Adjusting the upper basket

The height of the upper basket can be adjusted by placing the wheels on rails of different heights. This will create more space for large items in the upper as well as in the lower basket.



- Pull out the basket guides.
- Remove the basket out of the guides.
- Depending on the desired setting, insert the upper or lower pair of wheels into the guide; both sides should always be located at the same height.

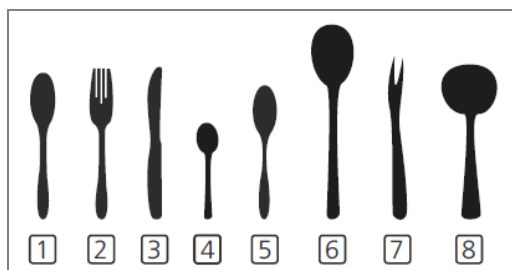
Cutlery basket / cutlery rack

⚠ WARNING: Risk of injury!

- Cutlery must not protrude above the cutlery basket base.
- Knives and other utensils with sharp points must be placed with the tip down in the cutlery basket or in a horizontal position in the dishwasher basket and/or on the cutlery rack.

📌 NOTE:

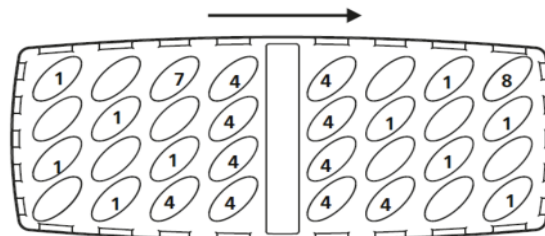
If necessary, remove the basket and/or the rack to create more space for large dishware.



- | | | |
|--------------|-----------------|-----------------|
| 1 Soup spoon | 4 Teaspoon | 6 Serving spoon |
| 2 Fork | 5 Dessert spoon | 7 Serving fork |
| 3 Knife | | 8 Gravy ladle |

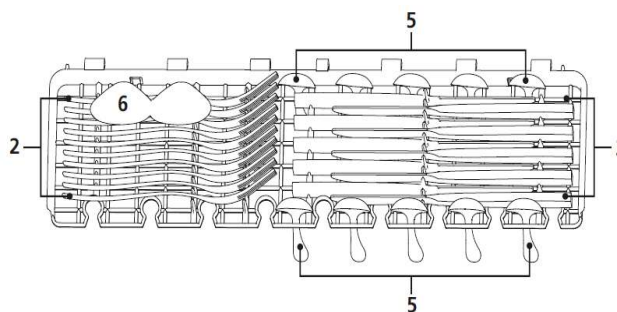
Cutlery basket

The basket is equipped with grid inserts in which the cutlery is arranged uniformly and with the handles downwards.



Cutlery rack

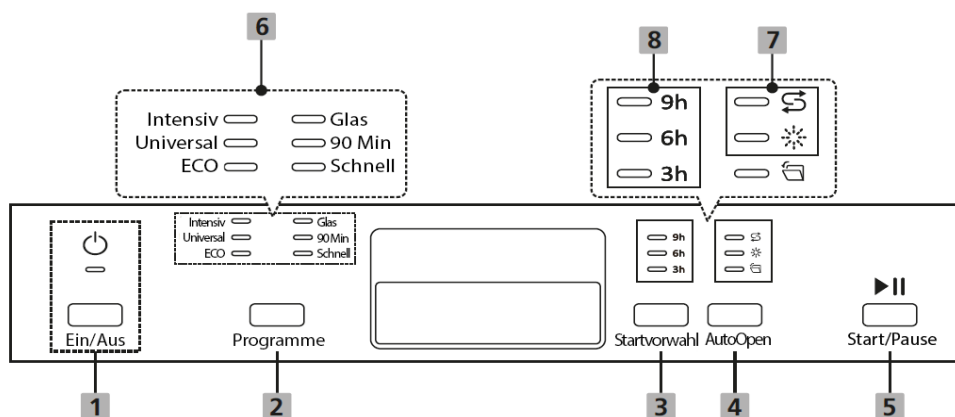
Use the shelf in the upper basket for long cutlery types, such as serving cutlery, salad servers and kitchen knives.







Note, the maximum loading weight is approx. 1.5 kg!

Startup / Operation

Control overview








Function buttons		
1	Power	Button for switching the power supply on/off. The LED  indicates the power supply.
2	Program	Program selection button for selecting the washing program.
3	Start delay	Button for selecting the start delay of 3, 6 or 9 hours. Set the operating conditions and start the rinse program. The appliance starts automatically after the selected time delay has elapsed.
4	Auto door open	Button for activating/deactivating the automatic door opening function. The LED  indicates activation. When activated, the appliance door opens automatically at the end of the program, which improves the drying results. Function not available for the programs »Intensive« and »Rapid«! Note , automatic door opening is activated at the factory. If it is deactivated, this setting is saved, the function remains switched off until it is reactivated.
5	Start/pause	Button for starting/interrupting the selected or running rinse program.

LEDs		
6	Program indicator	LED lights up for the selected rinse program.
7	Warning indicator	 LED lights up when rinse aid needs to be refilled.
		 LED lights up when dishwasher salt needs to be added.
8	Start delay	The corresponding LED lights up for the selected delay time (3h/6h/9h).

Program table

The values listed for programs other than the »ECO« program are guide values and recommendations for normal conditions and are therefore not binding. Select a suitable program depending on the type of dishes and degree of soiling.

● Indicates that the program uses rinse aid in the last rinse cycle.

Program	Program brief description / sequence	Detergent pre / main (g)	Time (min)	Energy (kWh)	Water (l)	Rinse aid
 Intensive	For heavily soiled dishes with dried-on food residues					
	Pre-rinse (50°C) Main rinse (65°C) 3x rinse (max. 60°C) Drying	4/14 (1 tab)	205	1.199	15.2	●
 Universal	For normally soiled dishes, such as pots, plates, glasses and lightly soiled pans					
	Pre-rinse (45°C) Main rinse (55°C) 3x rinse (max. 60°C) Drying	4/14 (1 tab)	175	0.972	15.1	●
ECO	Standard program for normally soiled dishes					
	Main rinse (45°C) 2x rinse (max. 45°C) Drying	18 (1 tab)	215	0.674	9.0	●
 Glass	For fresh food residues with low adhesion and for glasses					
	Pre-rinse (40°C) Main rinse (50°C) 2x rinse (max. 50°C) Drying	4/14 (1 tab)	120	0.734	12.4	●
 90 Min	For light to normally soiled dishes					
	Main rinse (55°C) 2x rinse (max. 50°C) Drying	18 (1 tab)	90	0.659	9.5	●
 Rapid	Quick rinse cycle for lightly soiled dishes without drying					
	Main rinse (40°C) 2x rinse (max. 55°C)	12 (1 tab)	30	0.600	10.2	○

Notes on the »ECO« program

The »ECO« program is suitable for cleaning normally soiled dishes, which is the most efficient program in terms of combined energy and water consumption. The program is used to check compliance with EU-eco-design regulations.

Information for the comparability test:

Capacity: 10 settings; Position of upper basket: lower position; Rinse aid setting: max; Softener setting: H3

The measurements are carried out under defined conditions (laboratory conditions).

Deviations in daily operation are possible.

General energy-saving tips

- Cleaning dishes in a household dishwasher generally uses less energy and water than washing by hand, provided the dishwasher is used in accordance with the instructions.
- Loading the household dishwasher up to the specified capacity (fully loaded) helps to save energy and water.
- Use the most suitable rinse program for the load in question.
- Do not carry out a pre-rinse (depending on the model) unless necessary.
- Manual pre-rinsing of the dishes leads to higher water and energy consumption! Do not pre-rinse the dishes under running water.

Starting a program

- The water supply must be open to the maximum pressure.
- Load the dishwasher baskets.
- Fill with detergent.
- Switch on the appliance.
- Set the required program conditions.
- Start the rinse program.

Changing the program

⚠ CAUTION:

A program change should only be made a short time after the program has started. Otherwise, detergent may already have been released and rinsing water may already have been drained.



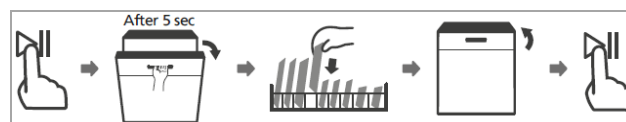
- First press the power button to pause the current rinse program.
- Keep pressing the program selection button for more than 3 seconds; the program is deleted.
- Select a new program and start the new operation.

Forgot to add dishes?

⚠ WARNING:

Only open the door very carefully during the program sequence. There is a risk of hot water splashing out of the appliance.

Dishes can be reloaded if the detergent container has not opened.



- Press the power button to pause the current rinse program. Once the spray arms have stopped, you can open the appliance door completely.
- Adjust any forgotten dishes and close the appliance door.
- Press the power button, after approx. 10 seconds, the operation will continue.

End of program

At the end of the rinse cycle, several beeps sound, if no operation is carried out within 15 minutes, the appliance switches off automatically - saving energy!

Automatic door opening

If automatic door opening is activated, the appliance door opens automatically at the end of the program.

Caution! The appliance door must not be blocked in this case, as this may impair the function of the door lock.

Switching off

- Switch off the appliance.
- Close the water supply if necessary!
- Remove the dishes after they have cooled down (see "Unloading the dishwasher").
- Leave the appliance door slightly open until the next rinse cycle to avoid odors.
- If the appliance is not in use for an extended period, disconnect it from the power supply!

Unloading the dishwasher

CAUTION:
Allow dishes to cool for approx. 15 minutes before removing them. Hot dishes are susceptible to shock.

NOTE:
Water droplets may still be inside the appliance at the end of the program.

Recommendation: to avoid water drops from the upper basket falling onto the dishes in the lower basket, it is recommended to empty the appliance from the bottom to the top.

- Open the appliance door and pull out the basket to be emptied.

Cleaning and maintenance

WARNING:

- Always switch off the appliance and disconnect it from the power supply before cleaning and maintenance work.
- Allow the appliance to cool down sufficiently before cleaning.
- Do not use steam cleaners for cleaning the appliance; moisture could enter electrical components.

Risk of electric shock! Hot steam could damage the plastic parts.

WARNING:

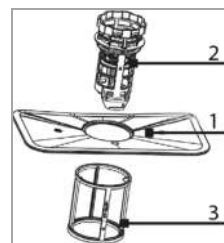
- The appliance must be dry before you put it back into operation.

CAUTION:

- Do not use a wire brush or other sharp, abrasive objects.
- Do not use any acidic or abrasive detergents.

NOTE:
Dirty filters and clogged spray arms will affect rinsing results. Check the filters and the spray arms regularly and clean them if necessary.

Filter system



The three-part filter system prevents large quantities of food residues or foreign bodies from entering the rinsing system.

1 Main filter	Collected food and dirt particles are pulverized by a special jet on the spray arm and rinsed out via the water drain.
2 Coarse filter	Filters larger objects such as pieces of bone or broken glass that could block the drain.
3 Micro filter	Filters dirt and food residues in the sump area and prevents these contaminants from settling back onto the dishes during the rinse cycle.

Cleaning the filter system

CAUTION:

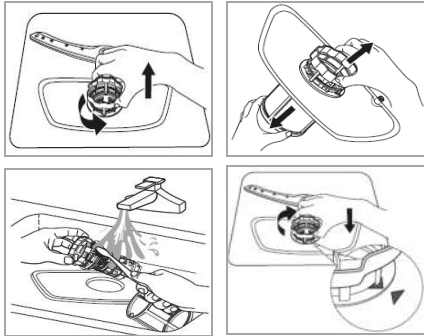
- The dishwasher must never be operated without filters.
- Improper insertion of the filters may affect the performance and damage the appliance.

△ CAUTION:

- Do not tap out the filters for cleaning to avoid possible deformation of the filters.

NOTE:

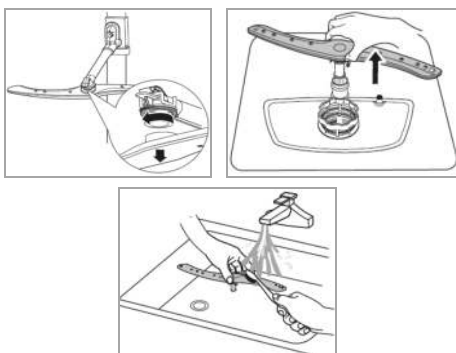
After each rinse, check the filter for residues.



- Turn the coarse filter counterclockwise and remove the entire filter system upwards.
- Detach the coarse and the micro filters from the main filter.
- Remove food residues and clean the filters under running water. Use a soft cleaning brush if necessary.
- Reassemble the filter system properly in reverse order and in its intended position. Fix the entire system by turning the filter unit clockwise.

Cleaning the spray arms

Lime and impurities from the rinsing water can block nozzles and bearings of the spray arms. Check the outlet nozzles of the spray arms regularly for blockages.



- Unscrew the fastening nut of the upper spray arm and pull the arm downwards.

- Remove the lower arm upwards.
- Clean the spray arms under running water; if necessary, use a soft cleaning brush for the nozzles.
- Replace the spray arms until they audibly click into place. Tighten the nut of the upper spray arm.

Care of the dishwasher

△ CAUTION:

Do not use spray cleaners to clean the door panel, as they may damage the door latch and electrical components.

- Carefully clean the exterior surfaces of the appliance and the rubber door seal with a soft, damp cloth. Only use mild cleaning agents.
- To remove stains inside the appliance, use a cloth moistened with a little vinegar or a special cleaning agent for dishwashers. If necessary, add detergent and start the appliance without dishes in the program with the highest temperature.
- Thoroughly dry the outer surfaces of the appliance before putting it back into operation.

Antifreeze protection

If the appliance is out of service and exposed to temperatures below zero, contrary to our recommendation, observe the following measures:

- Disconnect the appliance from the power supply.
- Close the water supply and remove the inlet hose from the water valve.
- Drain the water from the inlet hose and the water valve.
- Remove the lid of the salt container and take out the filter system. Remove the remaining water in the sump with an absorbent sponge.

Troubleshooting





Before contacting authorized specialist

Malfunction / cause / action
<i>Appliance does not start</i>
<ul style="list-style-type: none"> - Check the power supply. - Is the appliance switched on? - Is a program selected? - Is the water supply connected correctly, is the water supply open?
<i>Water is not drained off</i>
<ul style="list-style-type: none"> - Check the drain hose. - Are the filters or the kitchen drain blocked?
<i>Noises</i>
<ul style="list-style-type: none"> - Make sure all dishes are secured in the dishwasher. - Place items so that the spray arms can rotate freely.
<i>Foaming</i>
Use only special dishwasher detergent to prevent foaming. Should this occur, open the dishwasher door and allow the foam to escape. If necessary, add some cold water to the tub. Start a rinse cycle to drain the water.
<i>Plates, other flatware is not clean</i>
<ul style="list-style-type: none"> - Select a stronger program. - Make sure that the function of the spray arms is not blocked by large dishes.
<i>Stains and film formation</i>
<ul style="list-style-type: none"> - Extremely hard water. - Low inlet temperature. - Overloading, incorrect loading. - Old or damp detergent. - Incorrect detergent dosage.
<i>Staining of glassware</i>
Use less detergent with soft water and select the shortest rinse cycle to clean and rinse glassware.

Malfunction / cause / action
<i>Black, gray stains</i>
Dishes were in contact with aluminum parts. Use a mild scouring agent to remove these stains.
<i>Stains on inner pan</i>
Only use cleaning agents without dyes.
<i>White film inside the appliance</i>
Minerals in hard water: Use a damp sponge with dishwasher detergent. Wear rubber gloves when doing so.
<i>Unsatisfactory drying result</i>
<ul style="list-style-type: none"> - Incorrect loading. - Dishes are removed too early. - Incorrect program selection. - Use of cutlery with poor coating.

Error codes

In case of some malfunctions, the appliance displays the following error codes to warn you:

LED flashes	Meaning / possible cause
	Water inlet fault! Faucet not open, inlet blocked or water pressure too low.
	Malfunction of the heating element! Rinsing temperature is not reached.
	Overflow / water leakage!
	Communication error between main and display board.

⚠ CAUTION:

- In case of water leakage, close the main valve before contacting an authorized technician.
- If there is water in the lower part of the housing due to overfilling or a small leak, remove this water before restarting the appliance.

📌 NOTE:

If a problem persists after following the steps above, contact your distributor or an authorized technician.

Technical data

Electrical connection / water supply.....

Connection voltage:220-240 V~ / 50 Hz

Rated power:1760 – 2100 W

Rated current:10 A

Water pressure:0.04 – 1 Mpa

Dimension / weight.....

Unit size:

Height: 81.5 cm

Width: 44.8 cm

Depth: 57.0 cm with closed appliance door

Depth: 117.5 cm with appliance door open 90°

Net weight:ca. 29.0 kg

Available accessory.....

Inlet hose safety system:Art.-No. 8900 410

For more information about the product, scan the QR code on the supplied energy label and/or visit the official website of the product data bank:

<https://eprel.ec.europa.eu>

The right to make technical and design modifications during continuous product development remains reserved.

This appliance has been tested according to all relevant current CE guidelines, such as electromagnetic compatibility and low voltage directives, and has been constructed in accordance with the latest safety regulations.



Disposal

Meaning of the “Dustbin” symbol

This symbol indicates that this product must not be disposed of with household waste in accordance with the Waste Electrical and Electronic Equipment Directive (2012/19/EU) and national legislation.

Improper handling of waste electrical and electronic equipment can have negative effects on the environment and human health due to potentially hazardous substances that are often contained in waste electrical and electronic equipment.

Consumers are legally obliged to dispose of electrical and electronic appliances separately from unsorted municipal waste at the end of their service life. By disposing of this product properly, you are also contributing to the effective utilization of natural resources.

Information on collection points for old appliances can be obtained from your local authority, the public waste disposal authority, an authorized body for the disposal of old electrical and electronic appliances or your waste collection service.

This product must be returned to a designated collection point. This can be done, for example, by returning it when purchasing a similar product or by handing it in at an authorized collection point for the recycling of old electrical and electronic equipment. The return of old appliances is free of charge. Your dealer of contractual partner is also obliged to take back the old appliance free of charge.

Before disposing of the product, remove all batteries and rechargeable batteries as well as all lamps that can be removed without destroying them.

Please note that you are responsible for deleting personal data from the product to be disposed of.

WARNING:

Remove or destroy any existing latches and bolt locks when you take the appliance out of operation or dispose of it.

BOMANN®

C. Bomann GmbH

www.bomann-germany.de

Made in P.R.C.

Stand 02/2025