



TECHNIC

42214



LEGO® Builder



LEGO.com/sustainable-packaging



FR

**DONNEZ
OU
RECYCLEZ**



OU



OU



ASSOCIATION

MAGASIN

DÉCHÈTERIE

Adresses sur quefairedemesdechets.fr



🔍 LEGO® Builder

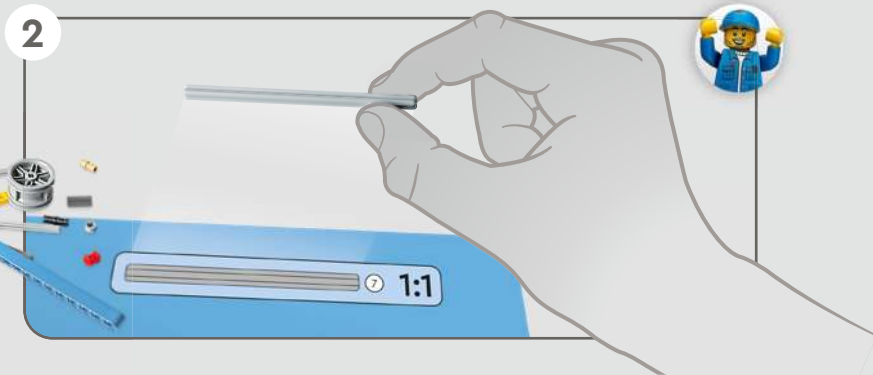
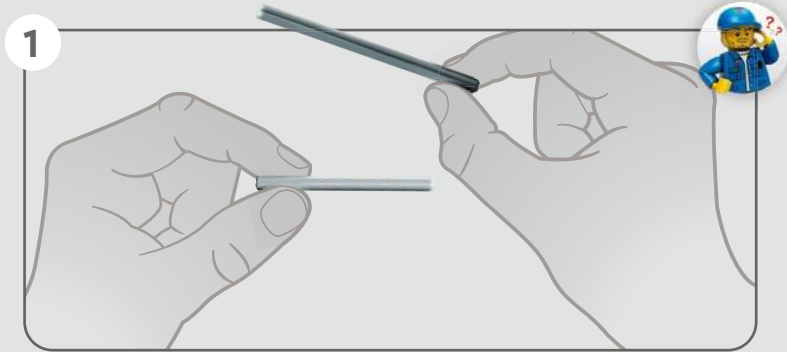
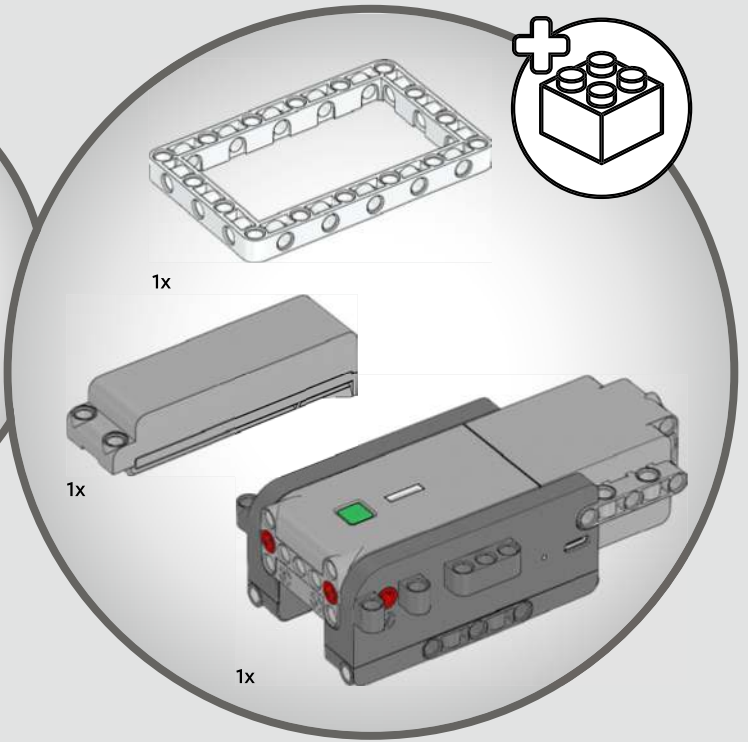
BUILDER

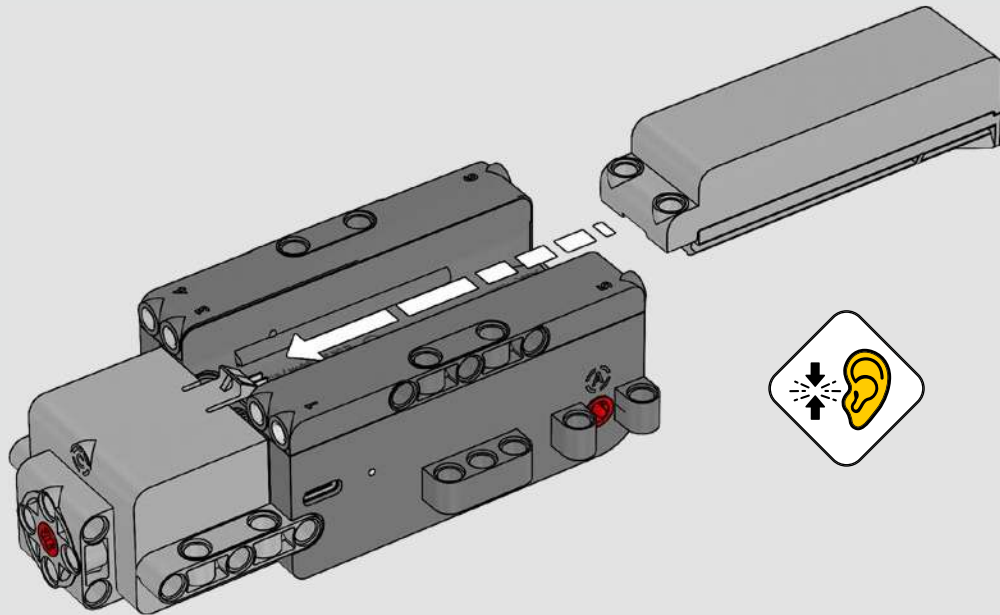
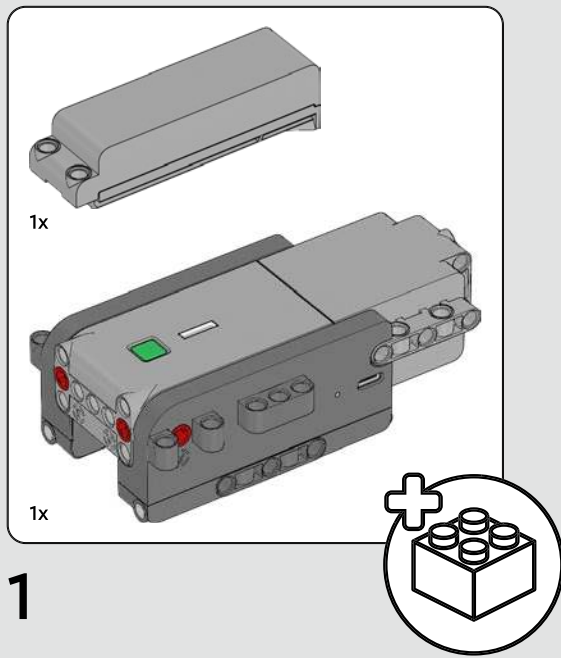


Apple and the Apple logo are trademarks of Apple Inc., registered in the U.S. and other countries and regions. App Store is a service mark of Apple Inc. Google Play and the Google Play logo are trademarks of Google LLC. Tencent and the Tencent logo are trademarks of Tencent Inc.

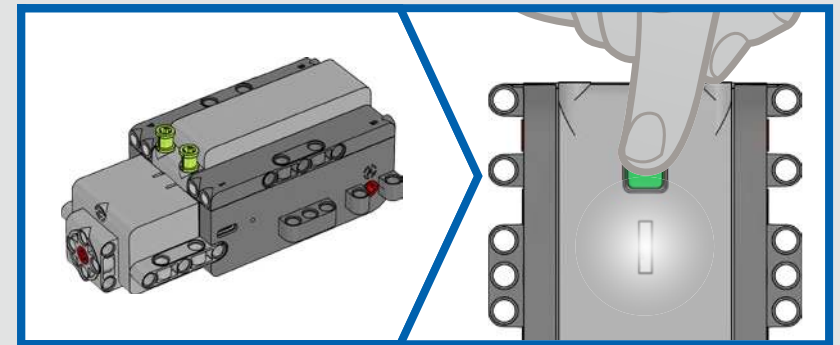
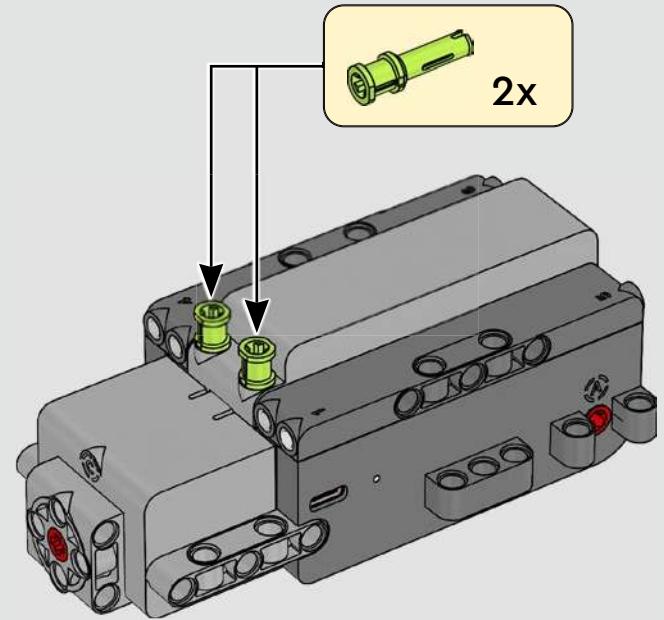
🔍 LEGO.com/devicecheck

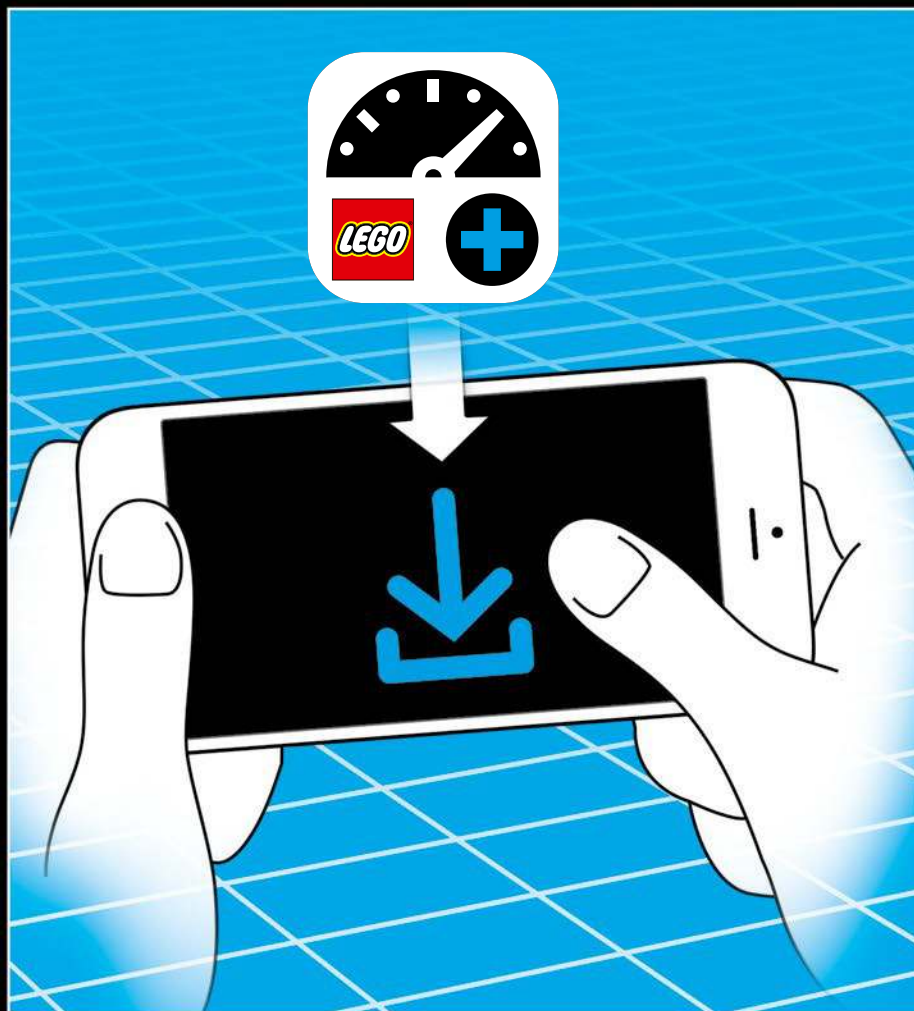
EN Ask parents' permission before going online | DE Eltern um Erlaubnis bitten, bevor du online gehst | FR Demande l'autorisation d'un parent avant d'aller en ligne | IT Chiedi il permesso ai tuoi genitori prima di andare online | ES Pídeles permiso a tus papás antes de conectarte a Internet | PT Peça autorização aos pais antes de acederes online | ZH 上网前应先征得父母的同意 | PL Poproś rodziców o zgodę, zanim wejdiesz do Internetu | CS Než půjdeš na internet, požádej rodiče o svolení | SK Skôr než pôjdeš na internet, vypoťaj si povolenie od rodičov | HU Kérj szülői engedélyt, mielőtt online csatlakoznál! | UA Запитуйте дозволу батьків, перш ніж користуватися інтернетом | RO Cere permisiunea părinților înainte de a te conecta online | BG Поискайте разрешение от родител, преди да влезете онлайн | LV Pirms došanās tiešsaistē palūdz atļauju vecākiem | ET Enne Interneti kasutamist küsi vanematelt luba | LT Prieš prisijungdami prie interneto, atsi klauskite tėvų





2





LEGO® TECHNIC™ CONTROL+

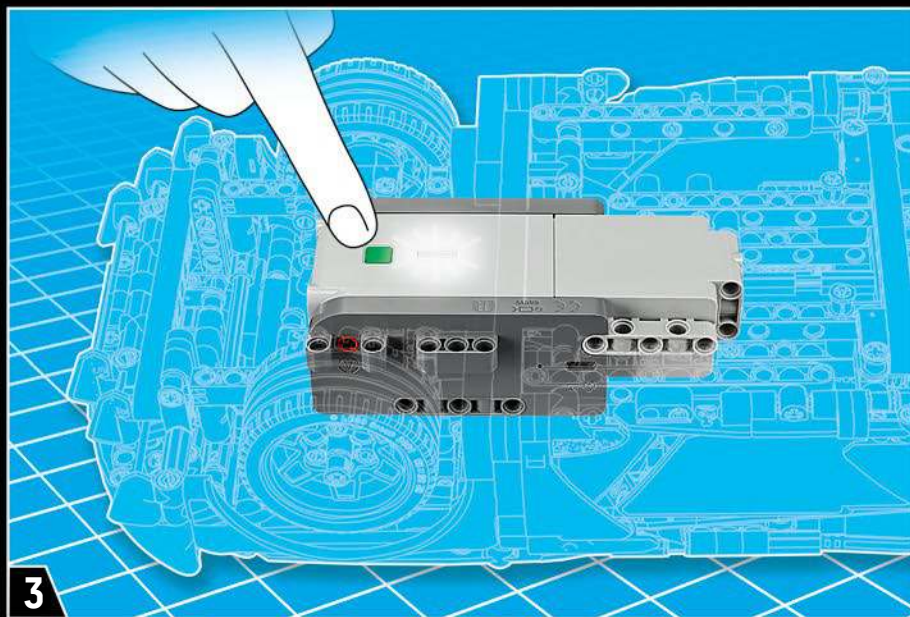
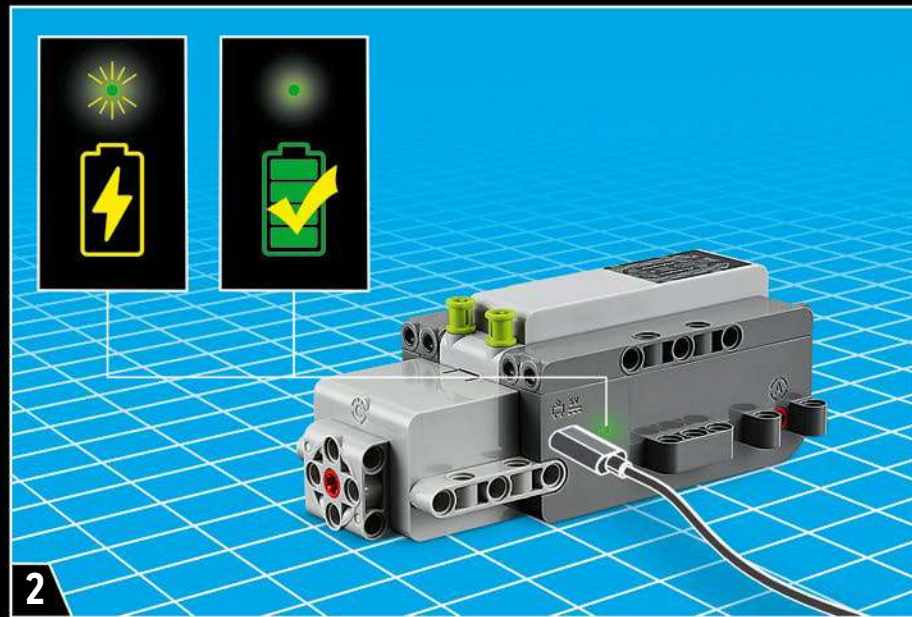
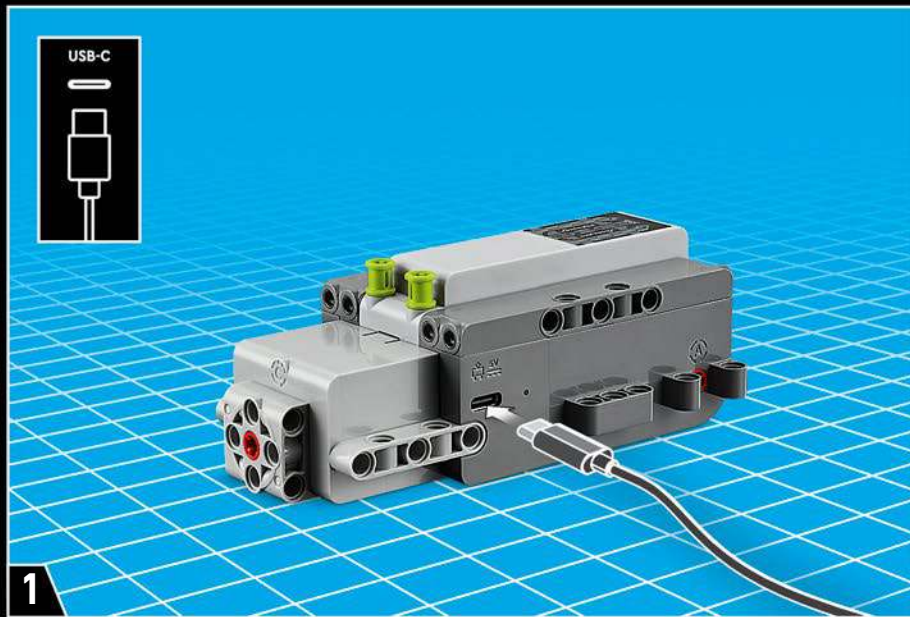
Check for compatibility
 Kompatibilität prüfen
 Vérifier la compatibilité
 Controlla la compatibilità
 Comprueba tu compatibilidad

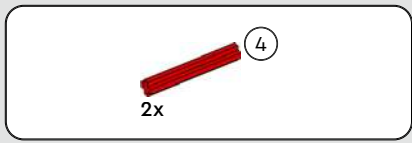
Verificar a compatibilidade
 検査兼容性
 Sprawdz zgodność
 Zkontroluj kompatibilitu

Skontroluj si kompatibilitu
 Ellenőrizd a kompatibilitást
 Перевірте сумісність
 Verifică compatibilitatea

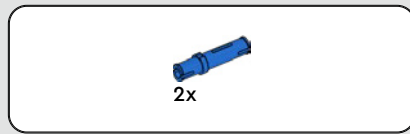
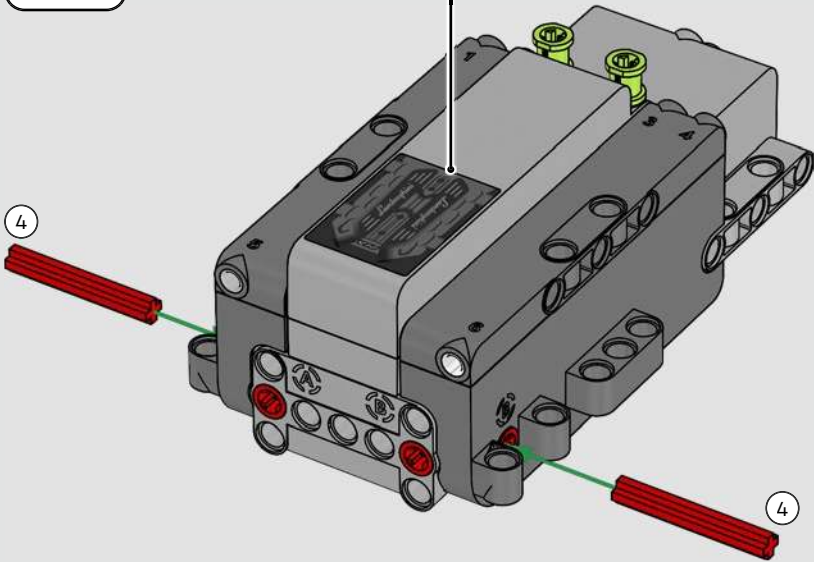
Проверка за съвместимост
 Pārbaudīt saderību
 Kontrolli ühilduvust
 Patikrinkite suderinamumą

[LEGO.com/devicecheck](https://www.lego.com/devicecheck)

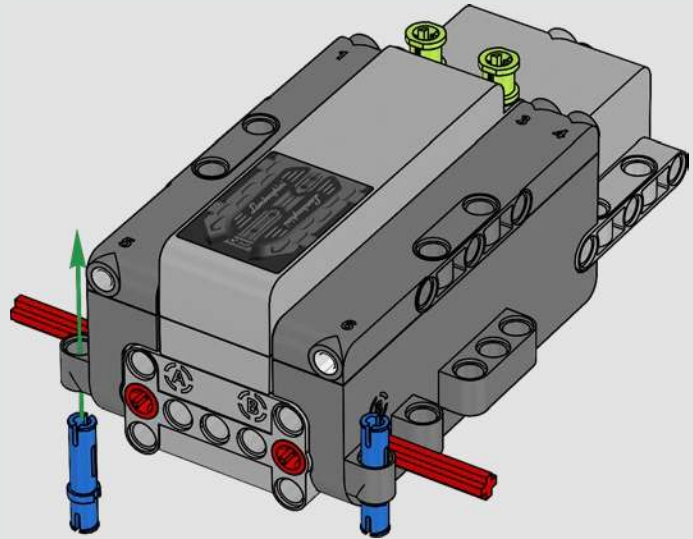




3



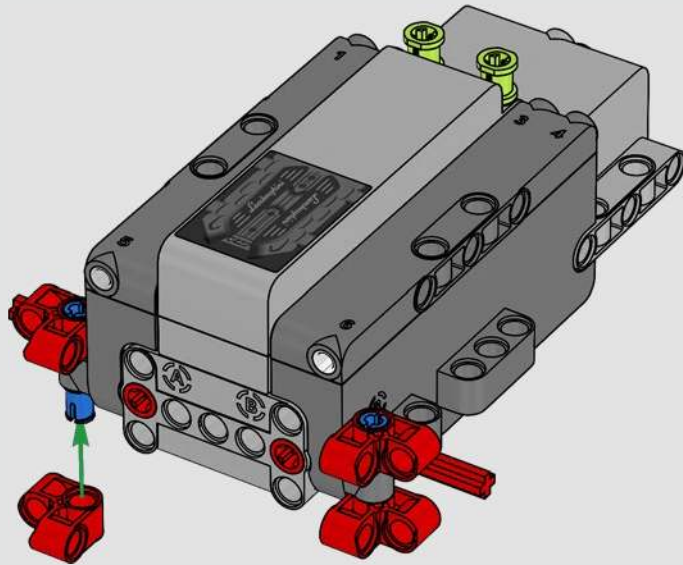
4





4x

5



1x

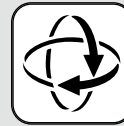


1x

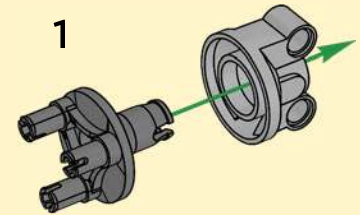


2x

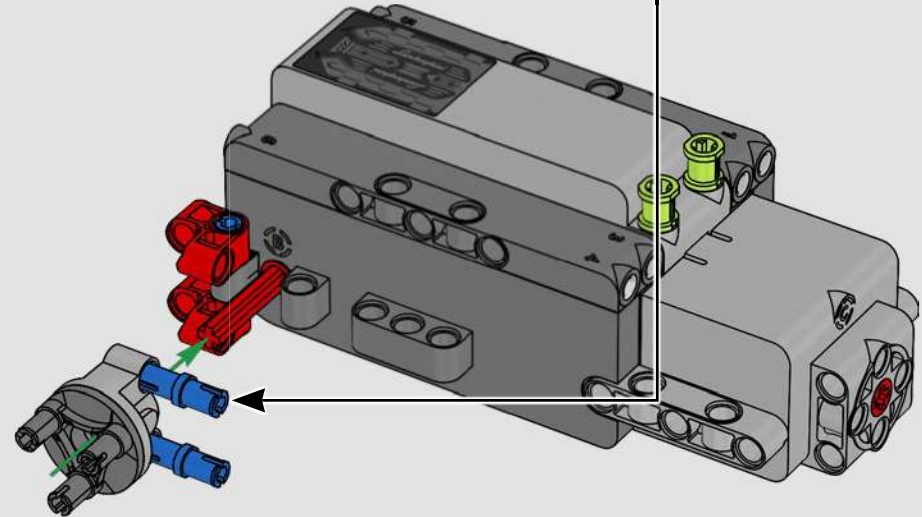
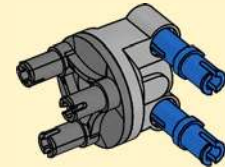
6



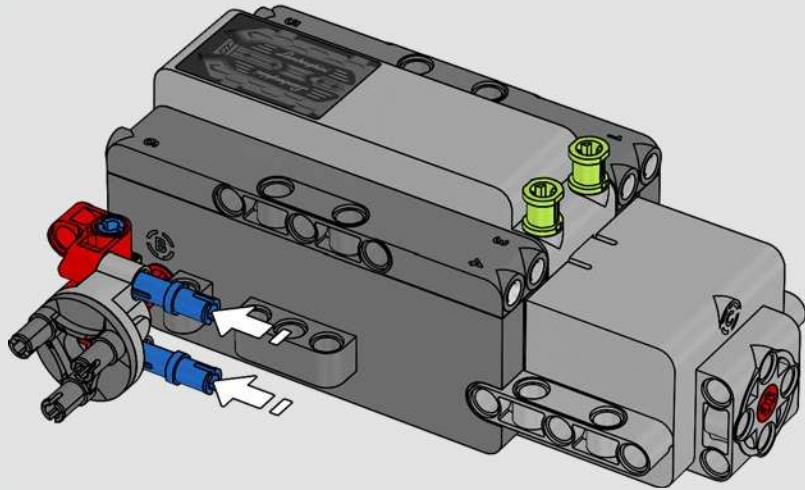
1



2

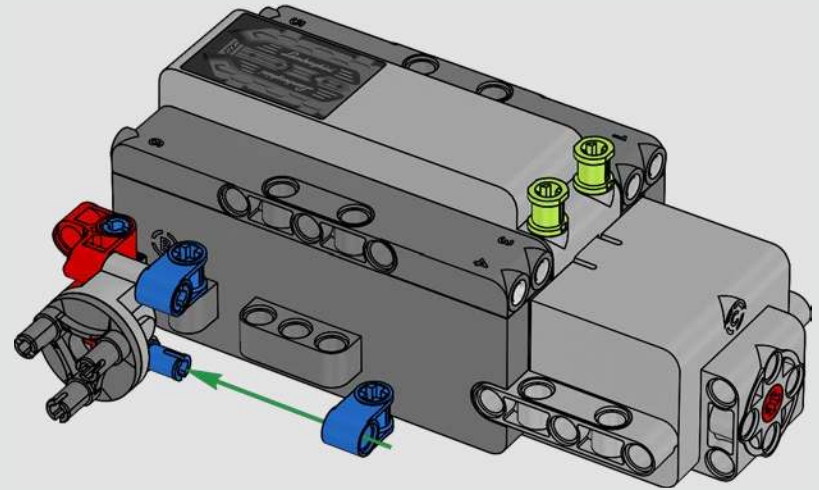


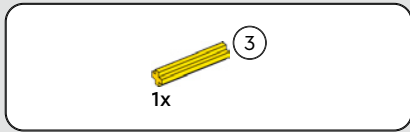
7



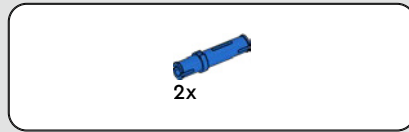
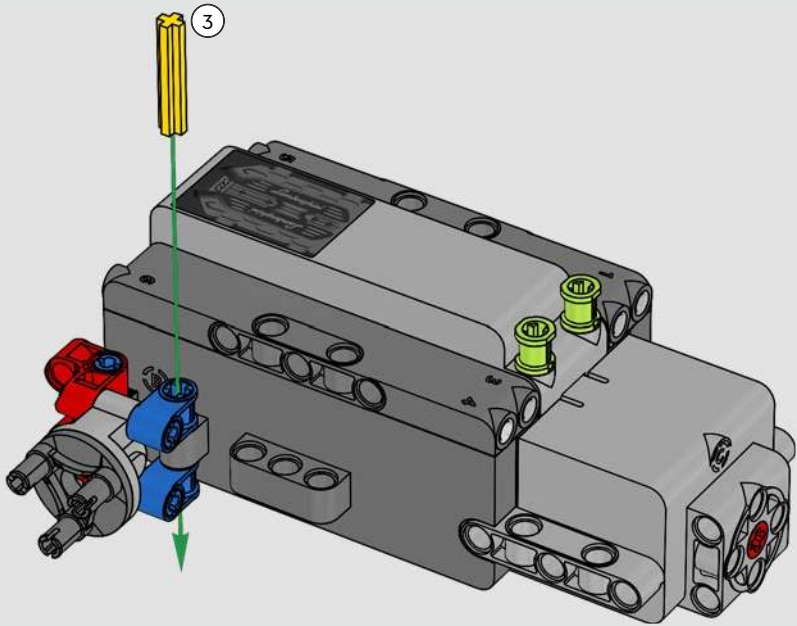
2x

8

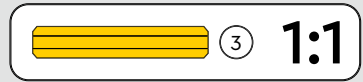
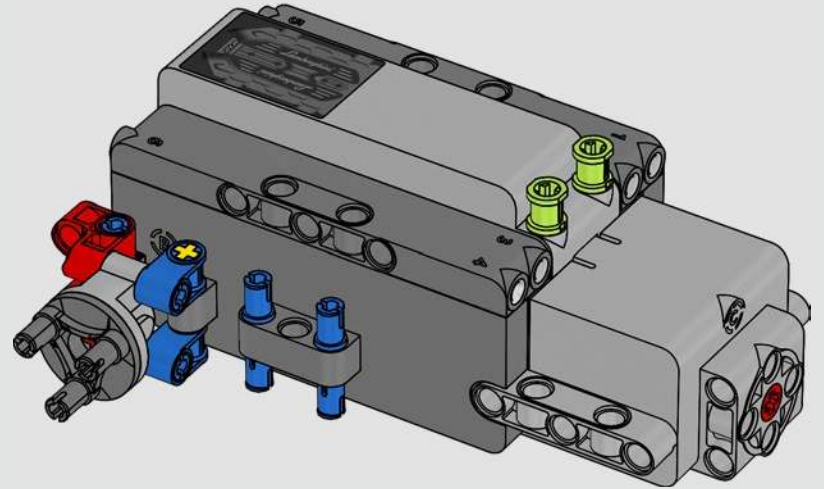


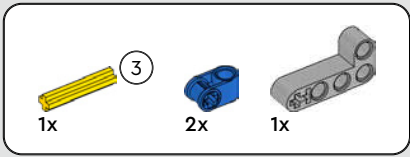


9

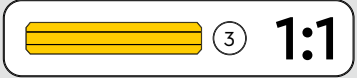
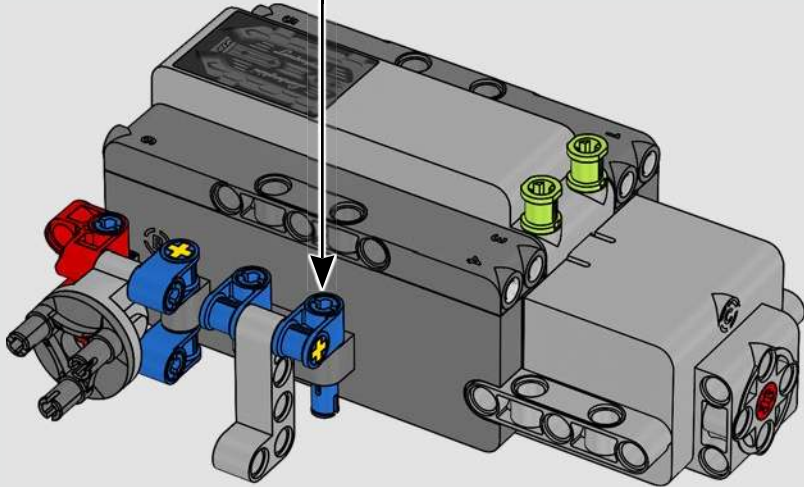
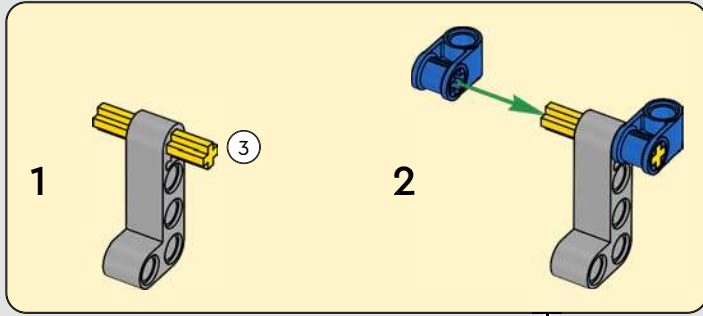


10





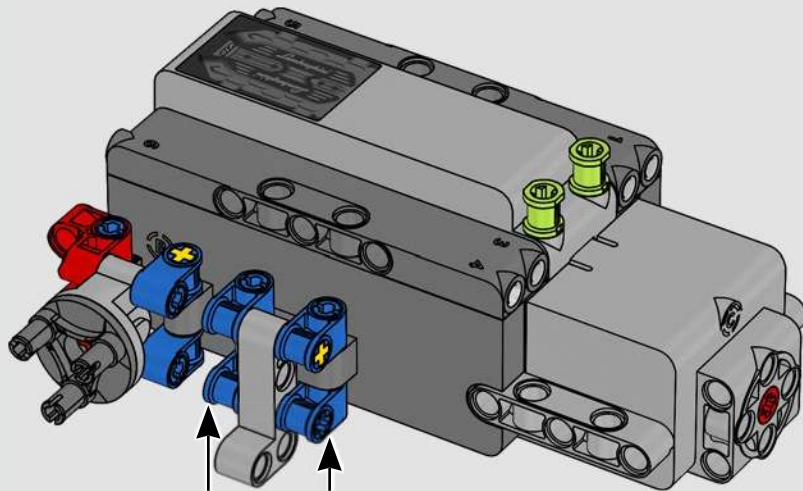
11





2x

12

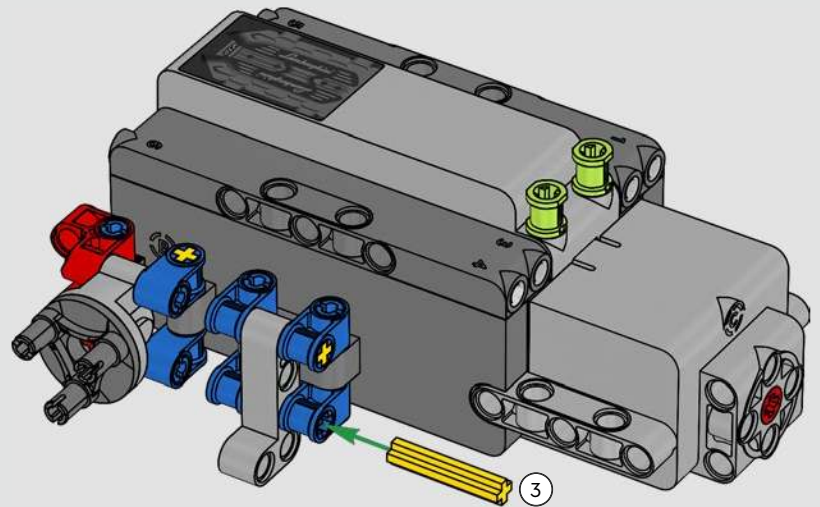


2x



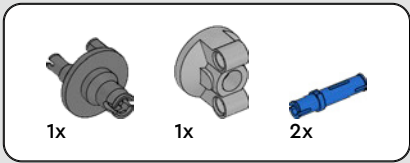
1x

13

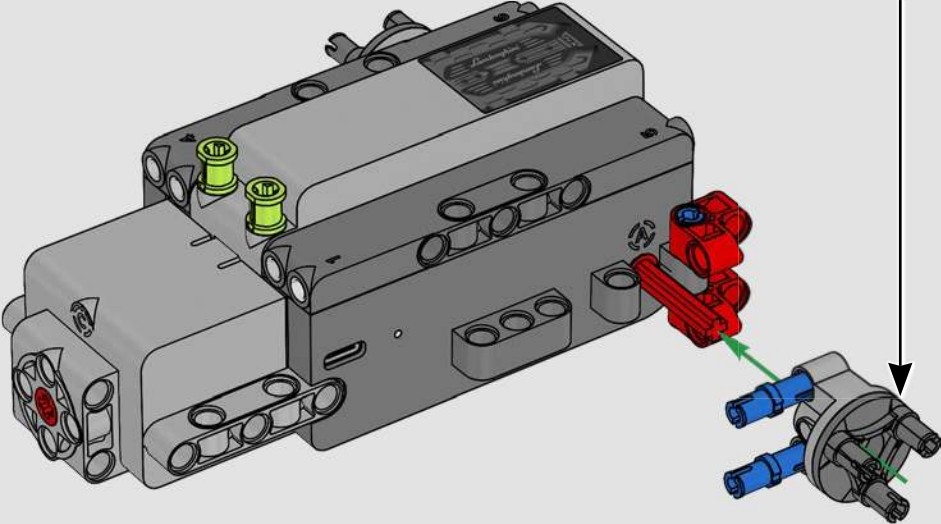
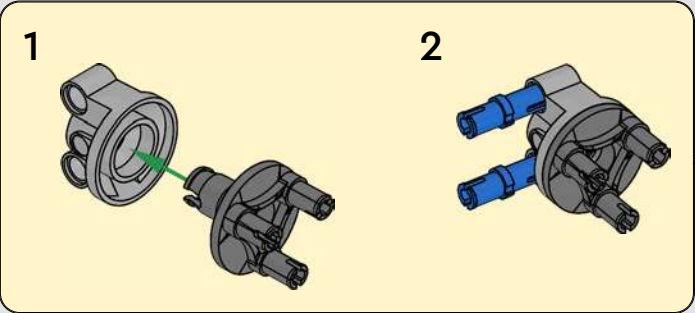


3

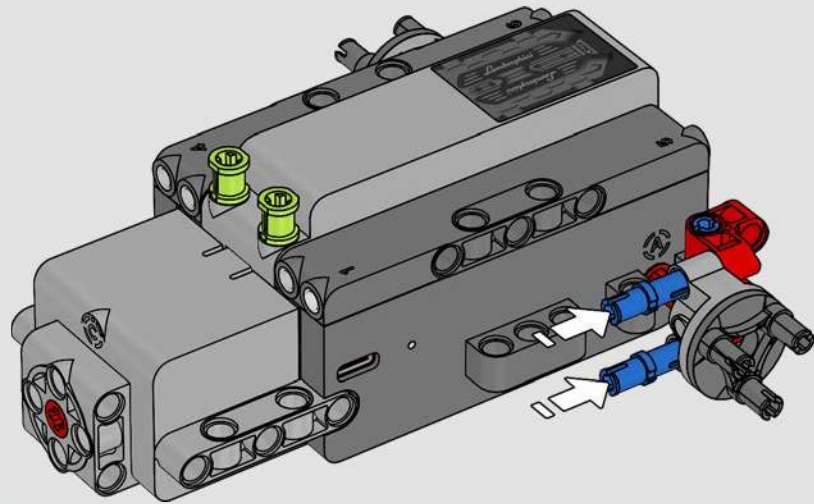
1:1



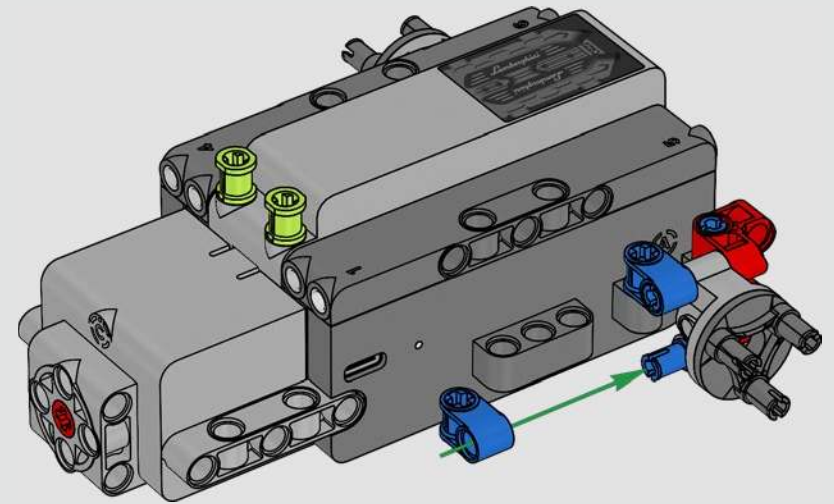
14

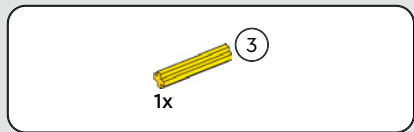


15

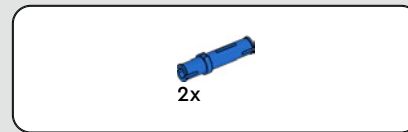
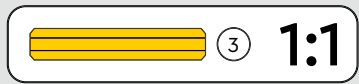
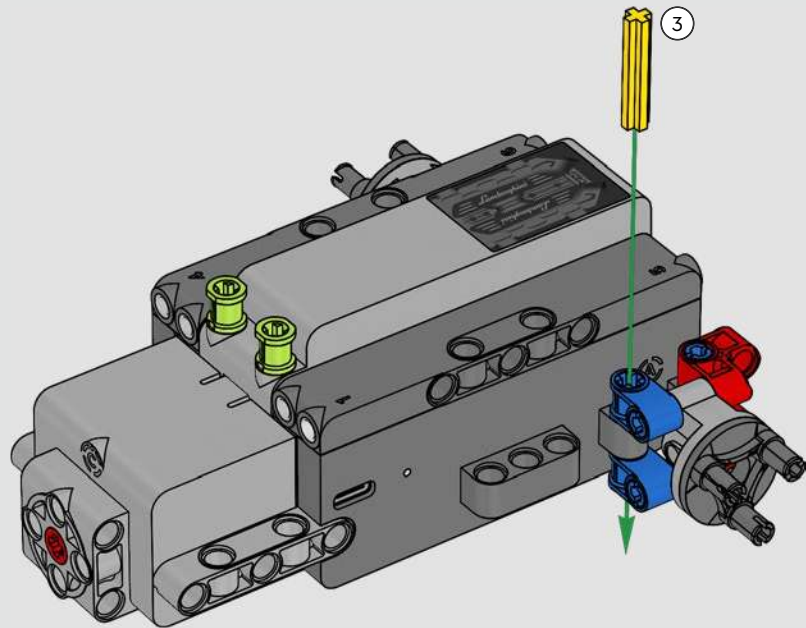


16

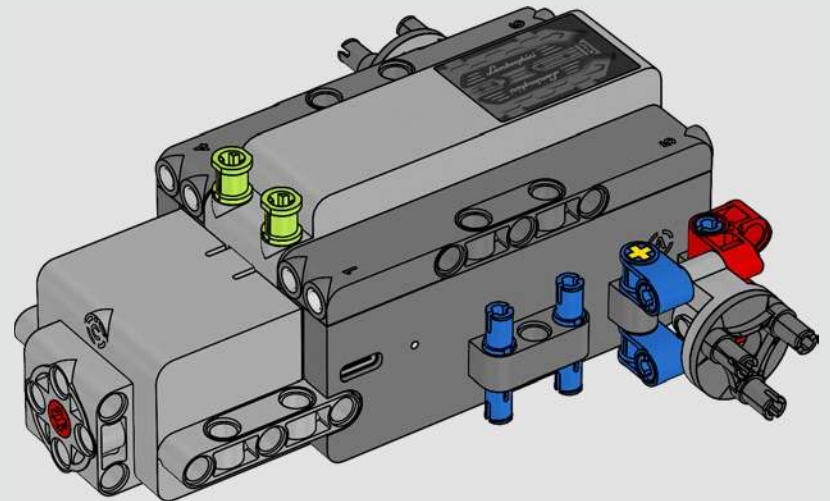


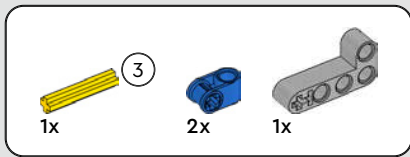


17

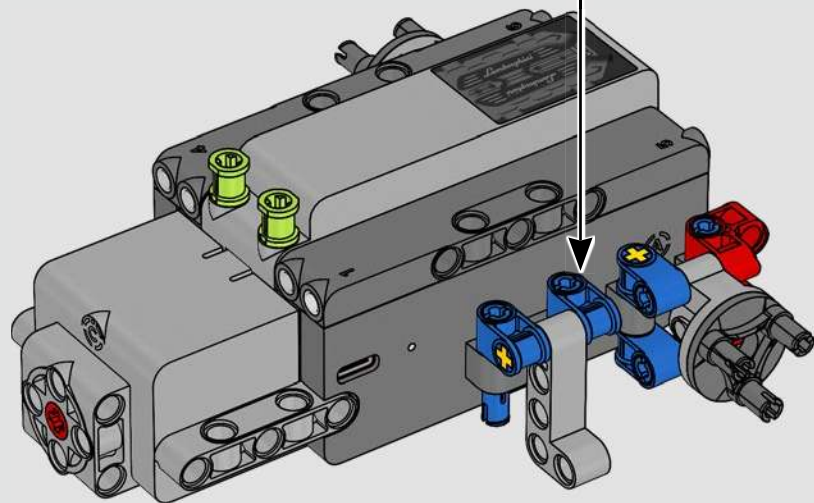
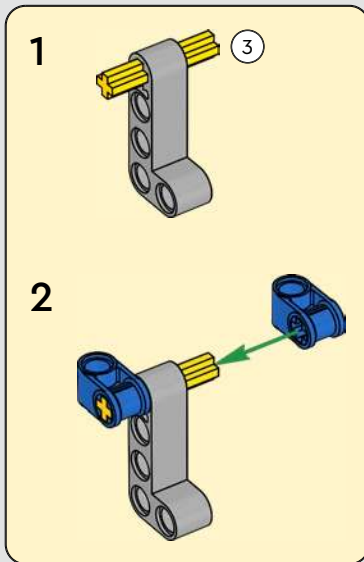


18

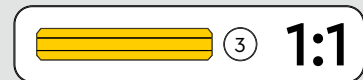
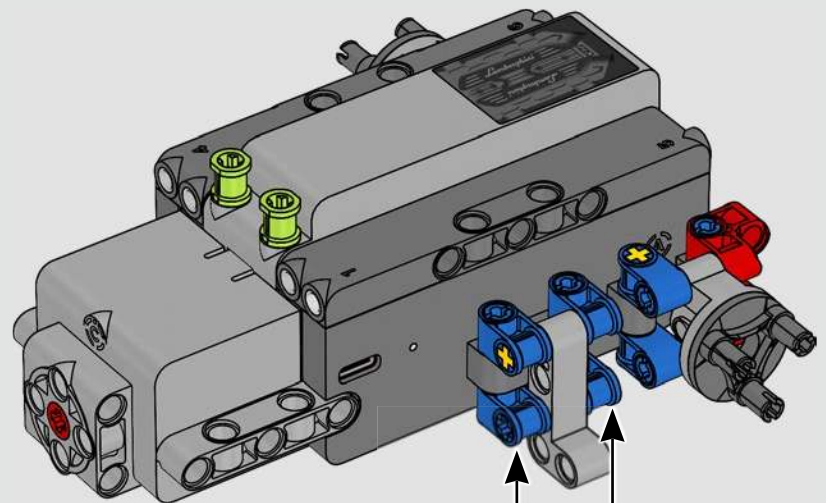


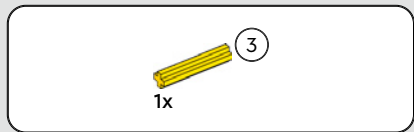


19

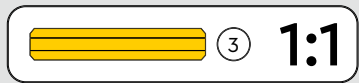
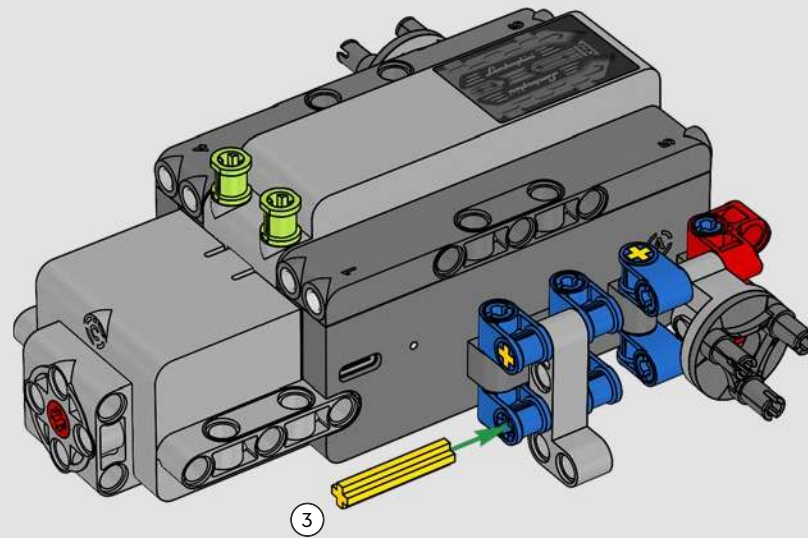


20



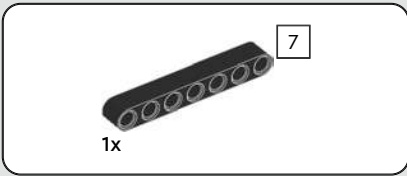
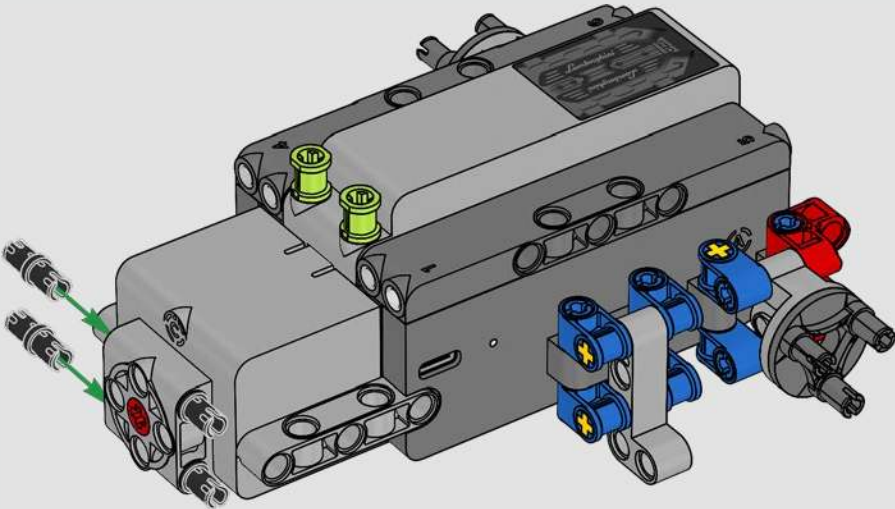


21

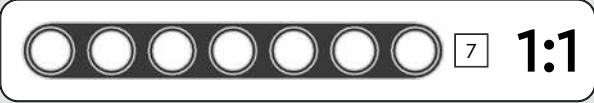
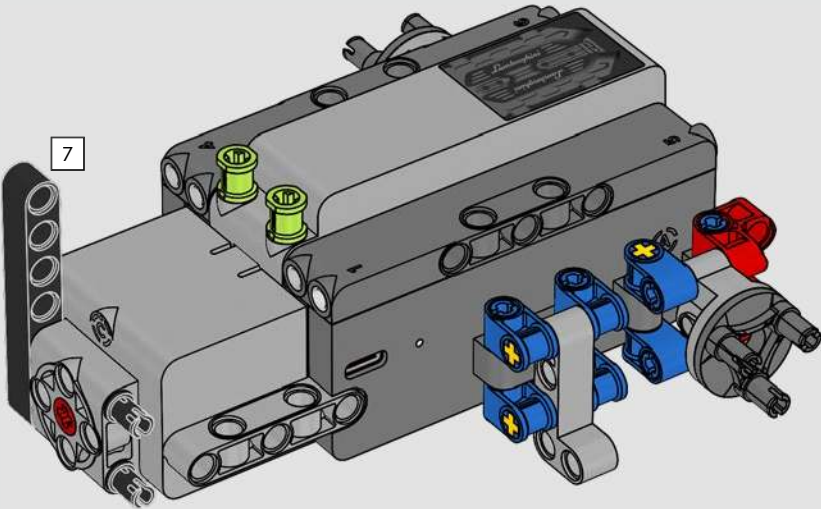


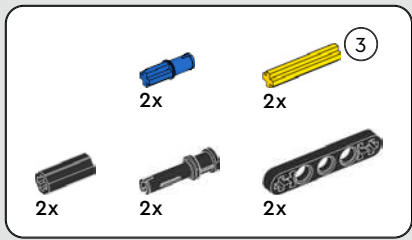


22

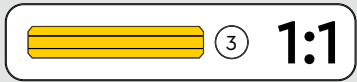
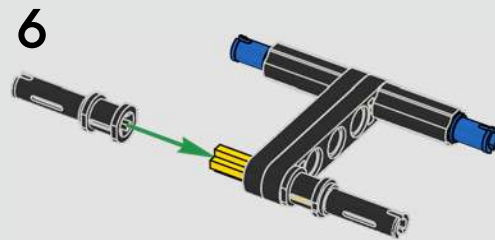
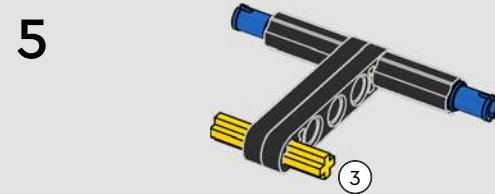
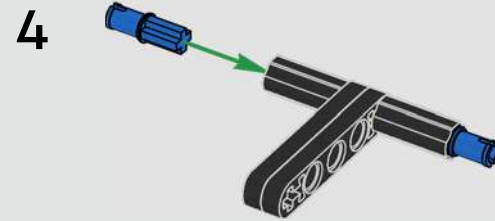
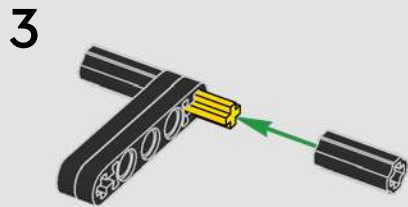
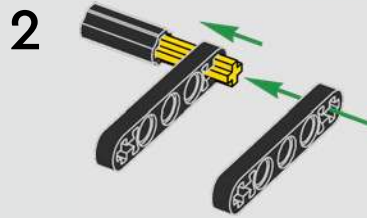
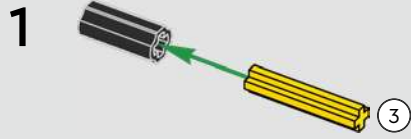


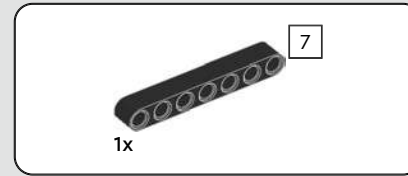
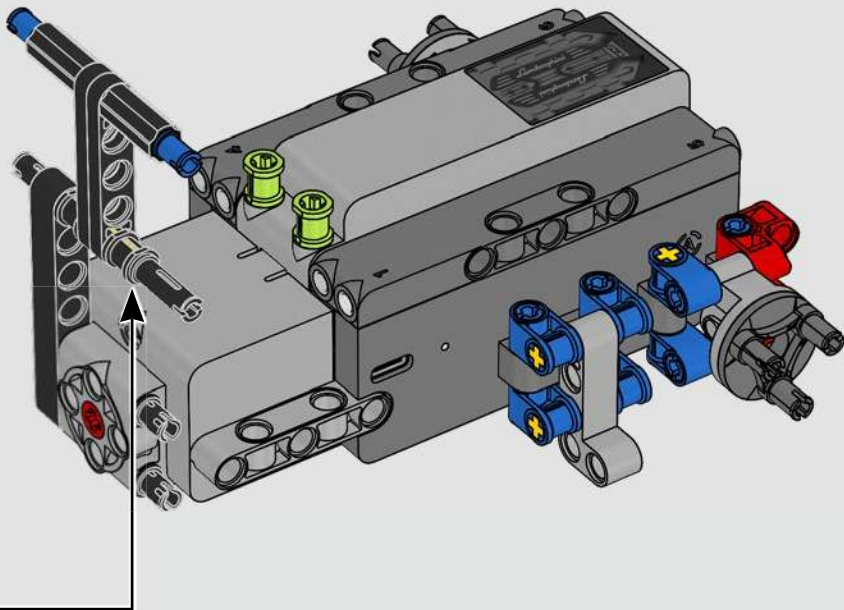
23



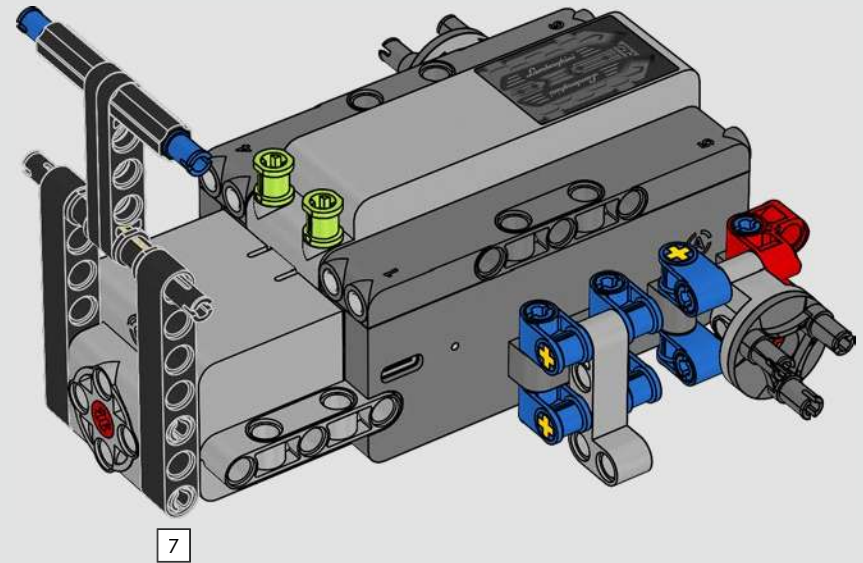


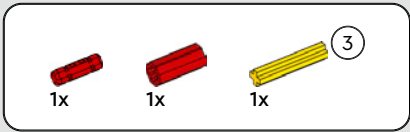
24



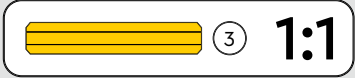
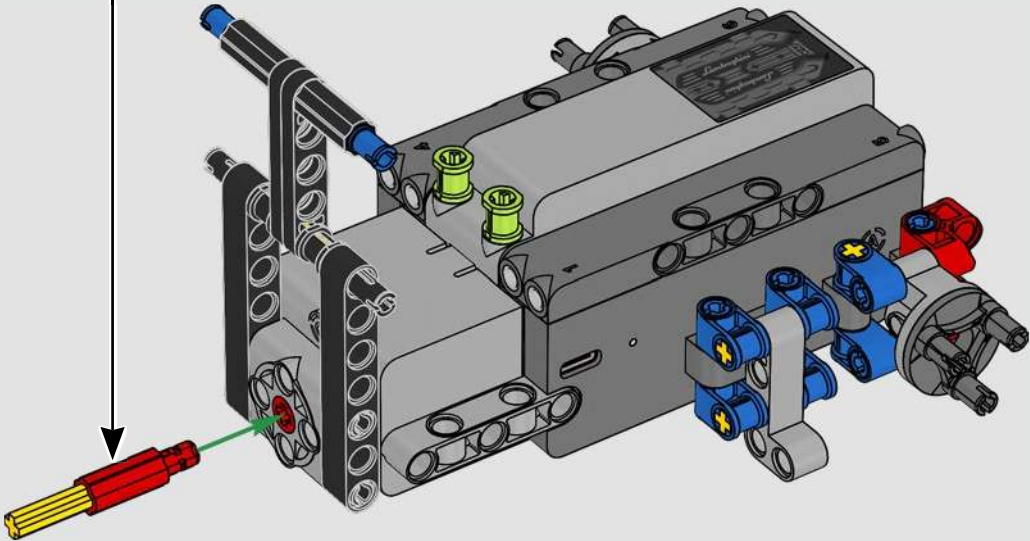
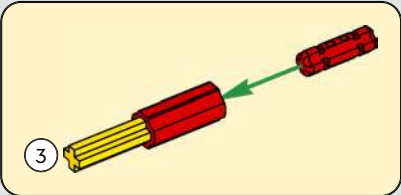


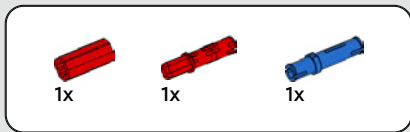
25



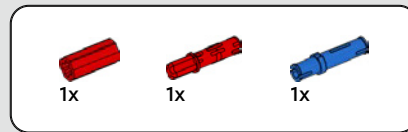
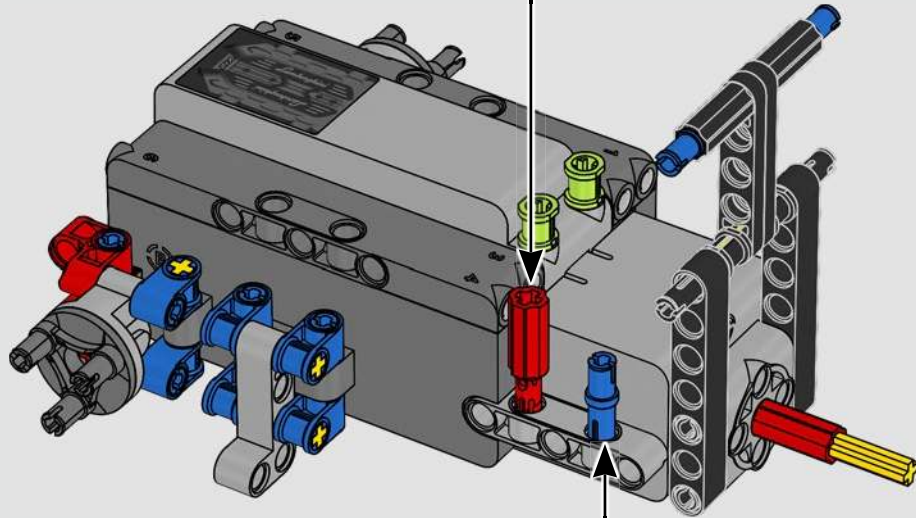
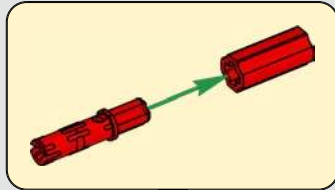


26

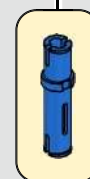
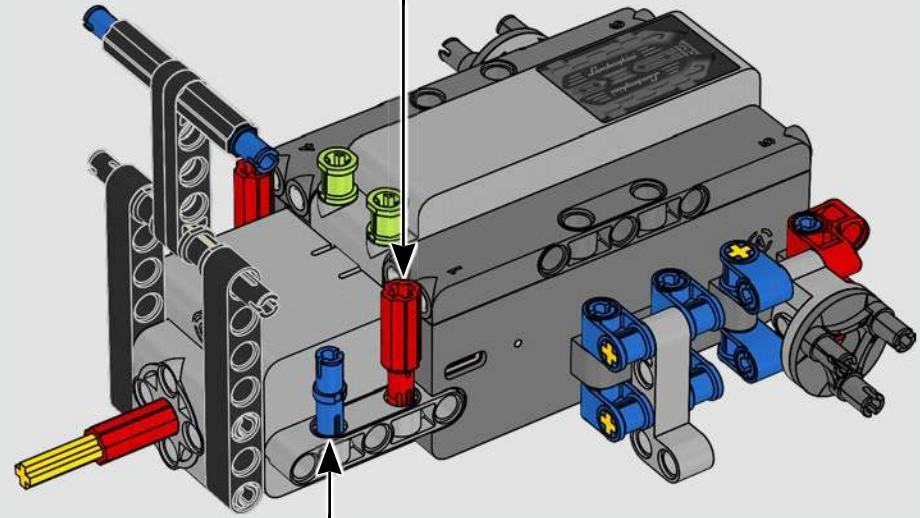
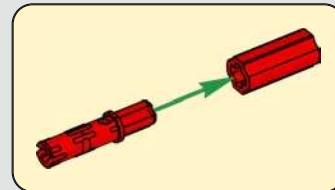
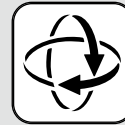


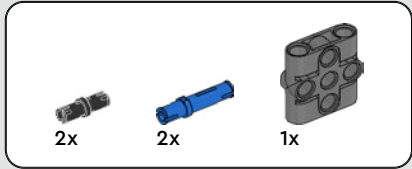
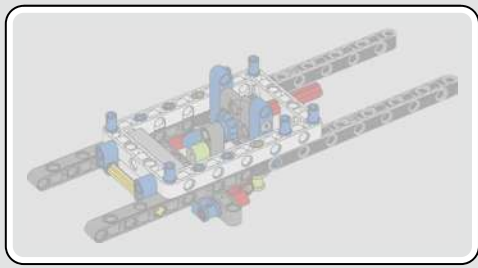


27

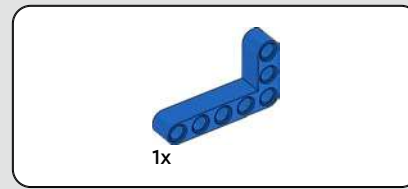
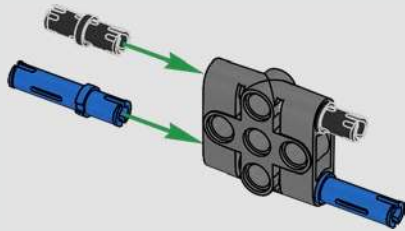


28

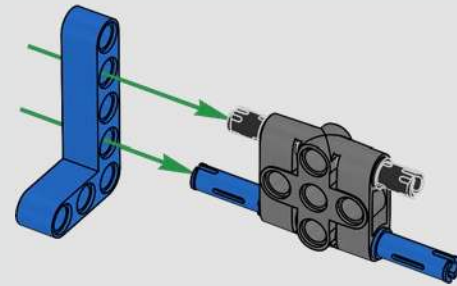


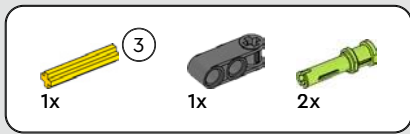


29

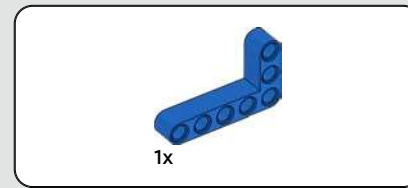
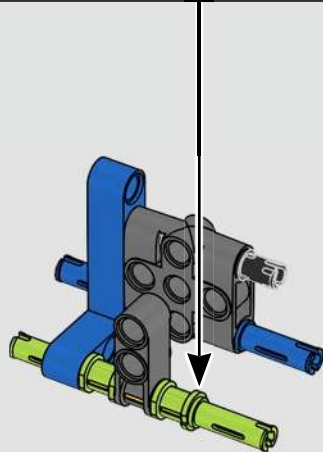
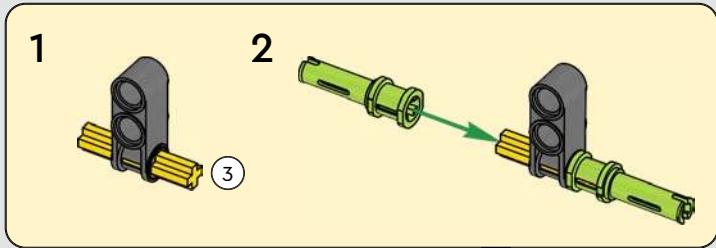


30

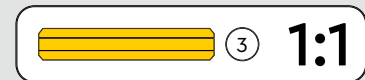
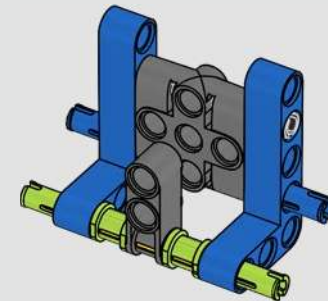


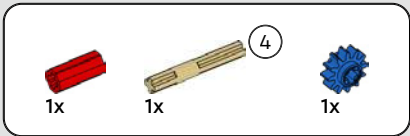


31

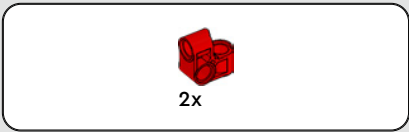
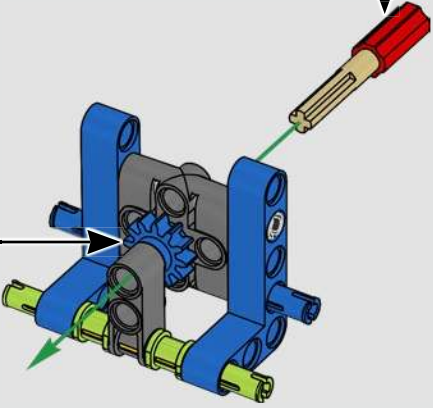
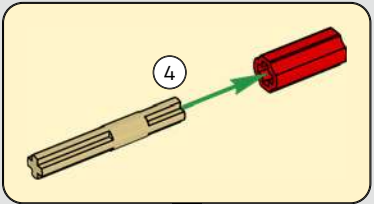


32

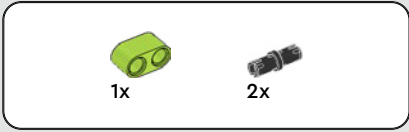
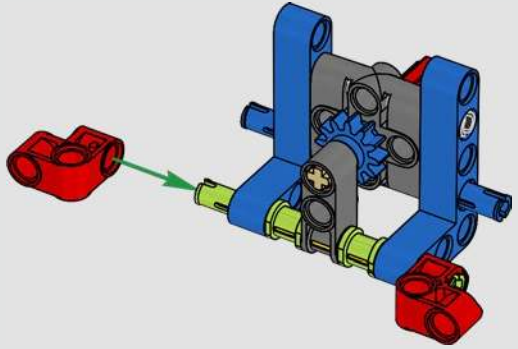




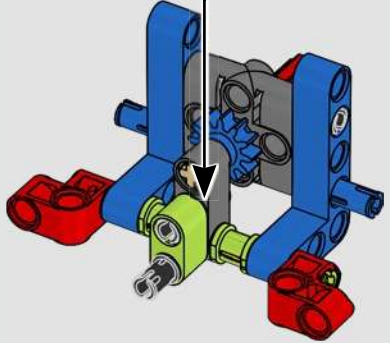
33

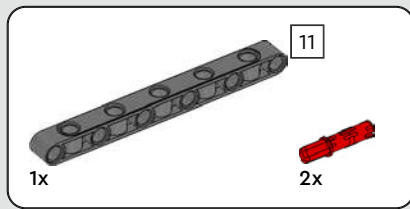


34

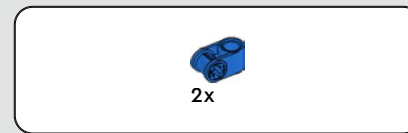
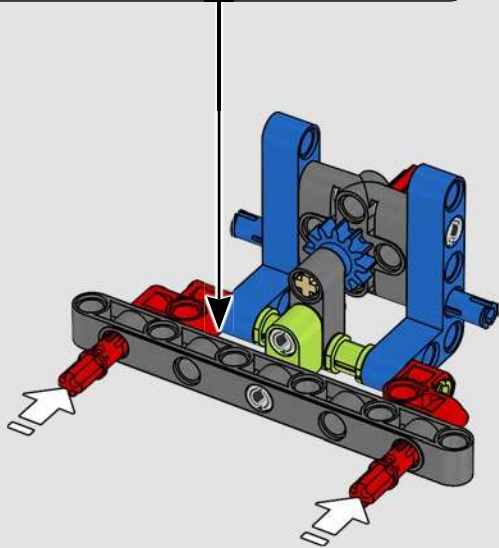
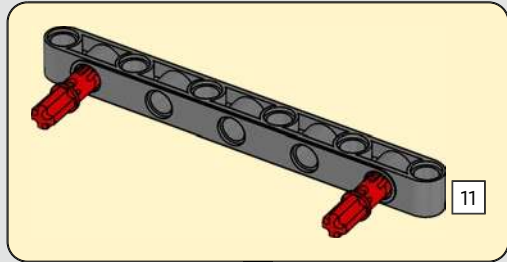


35

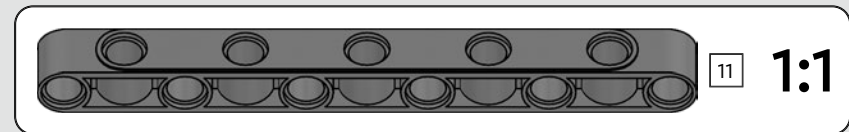
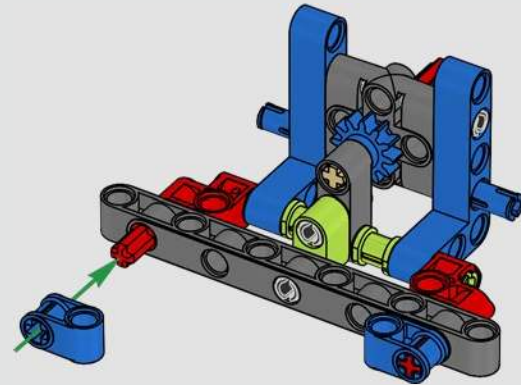




36

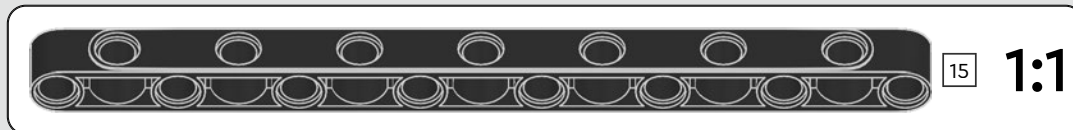
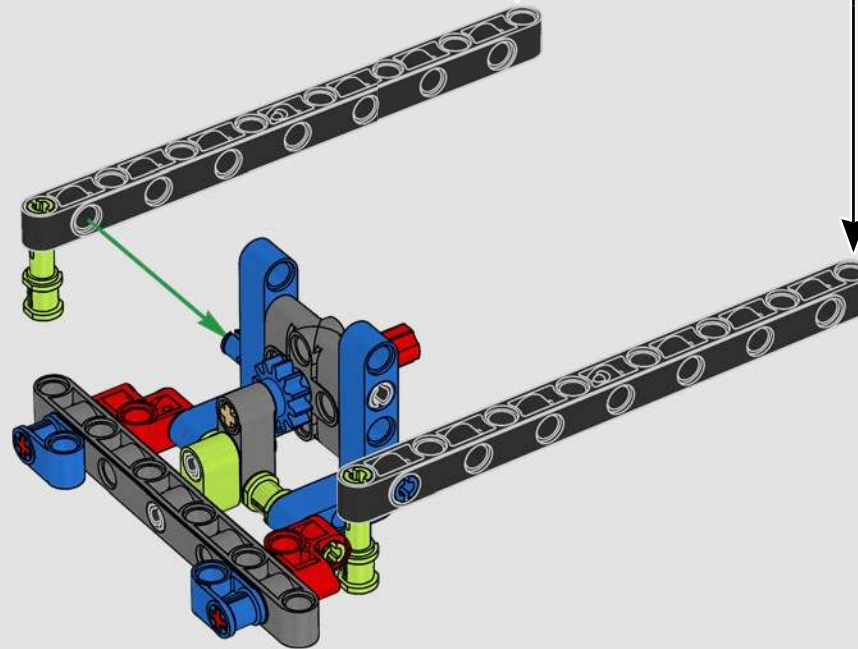
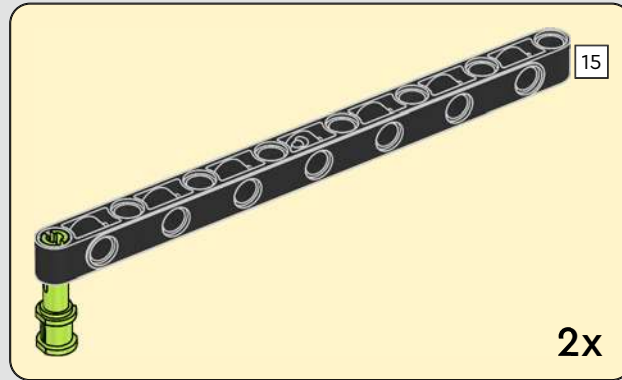


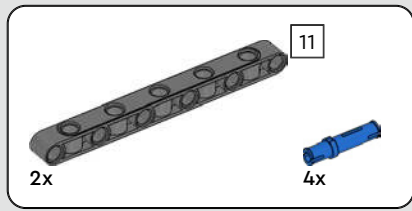
37



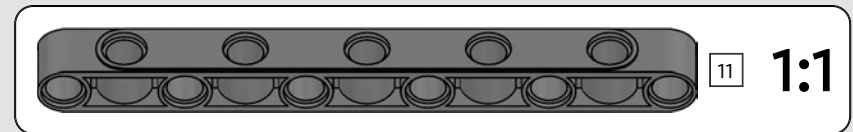
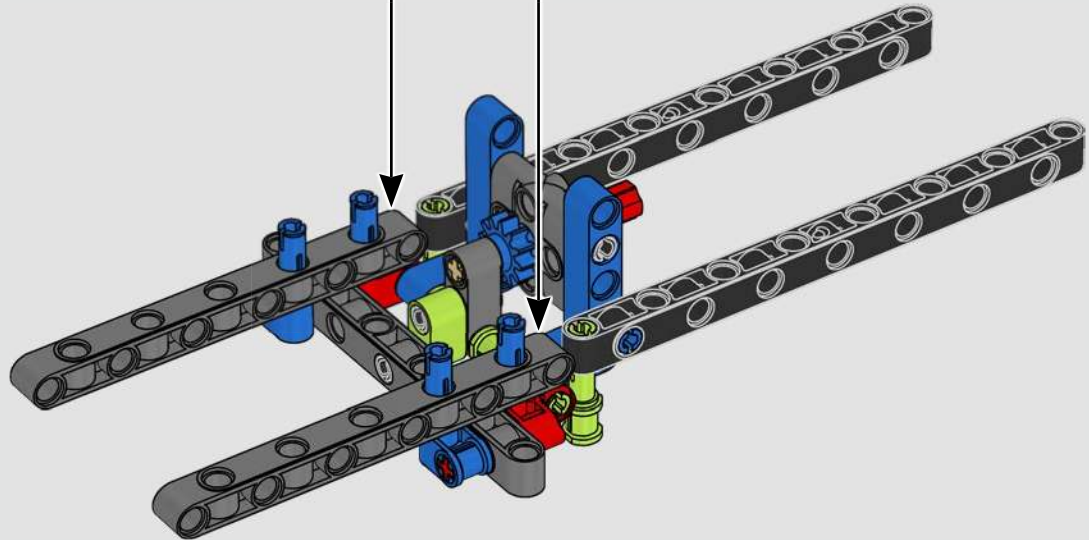
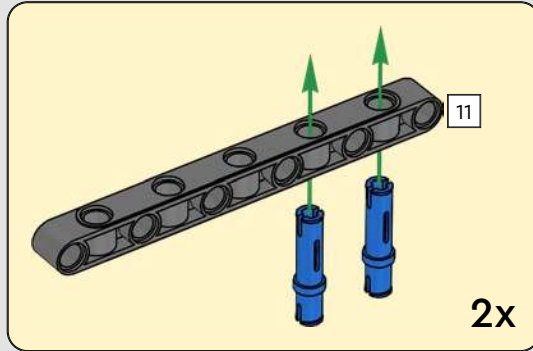


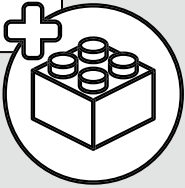
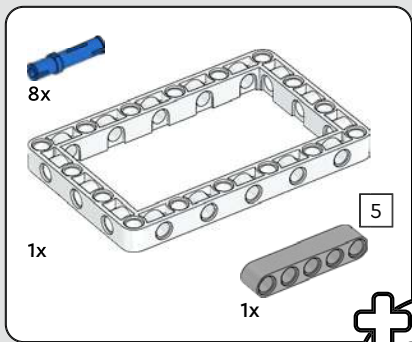
38



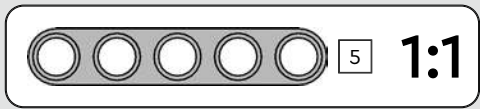
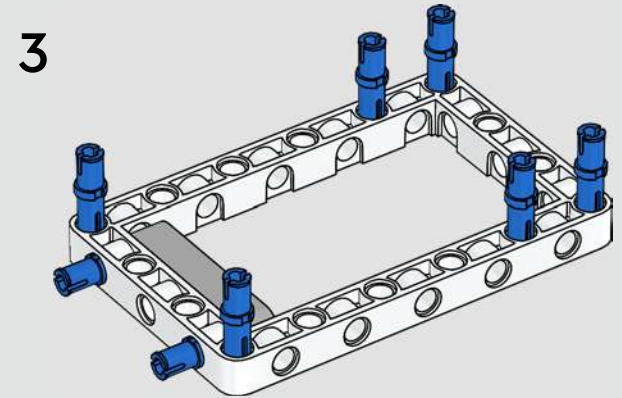
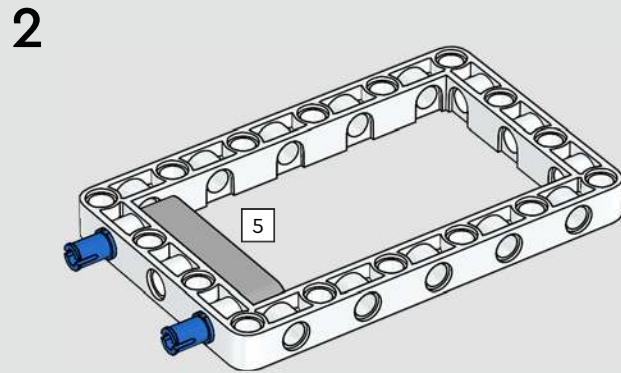
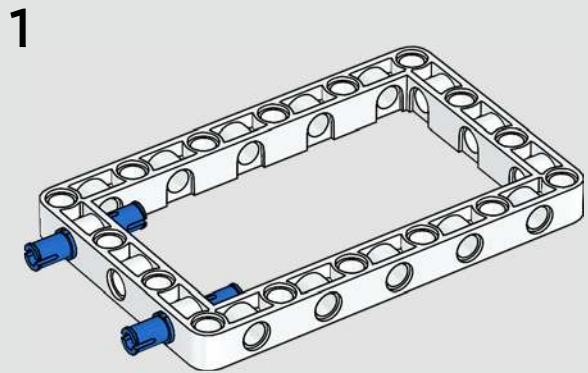


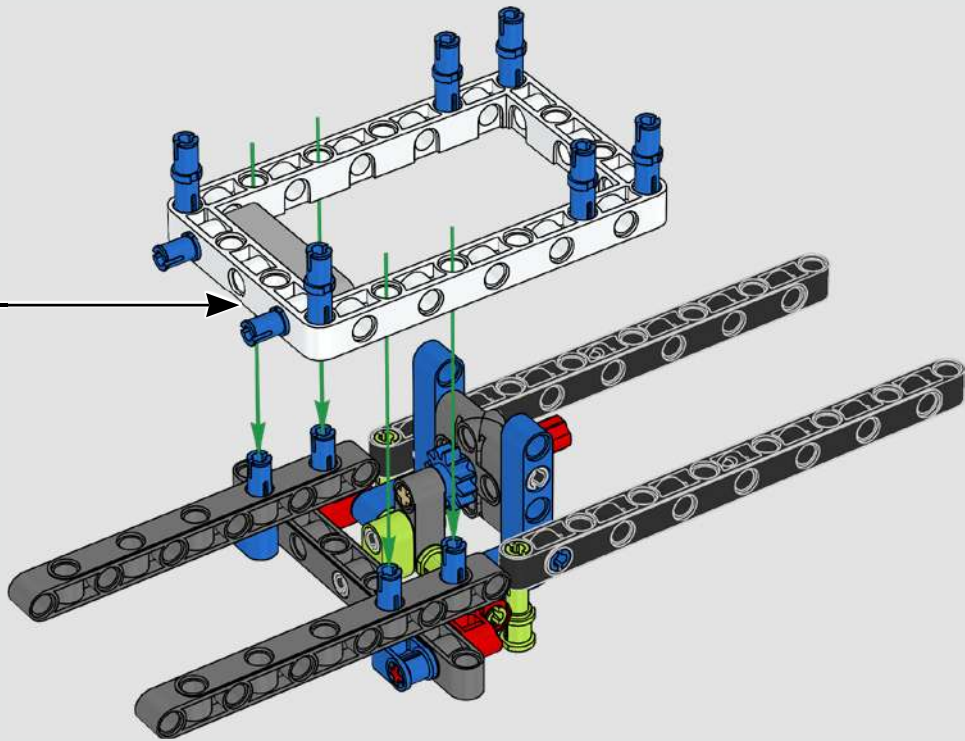
39



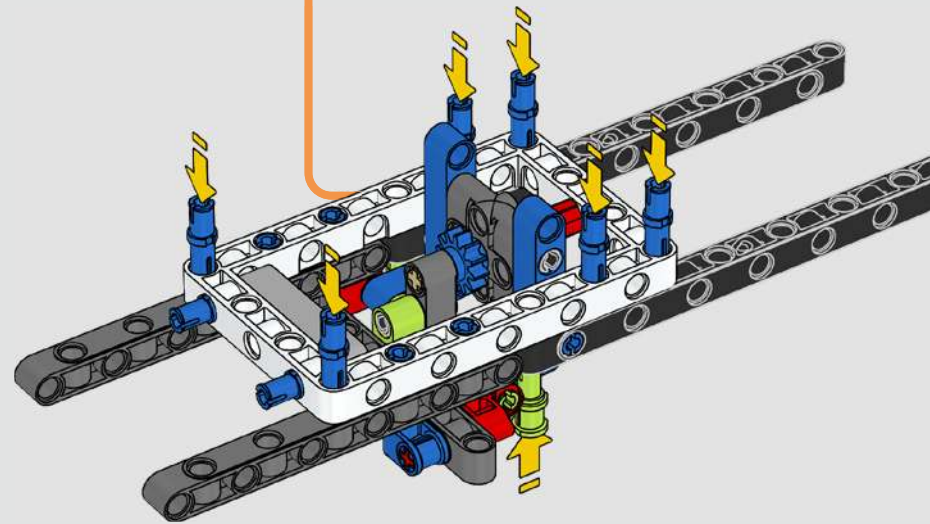


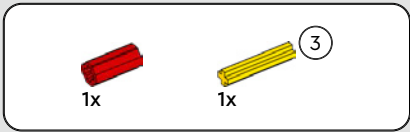
40



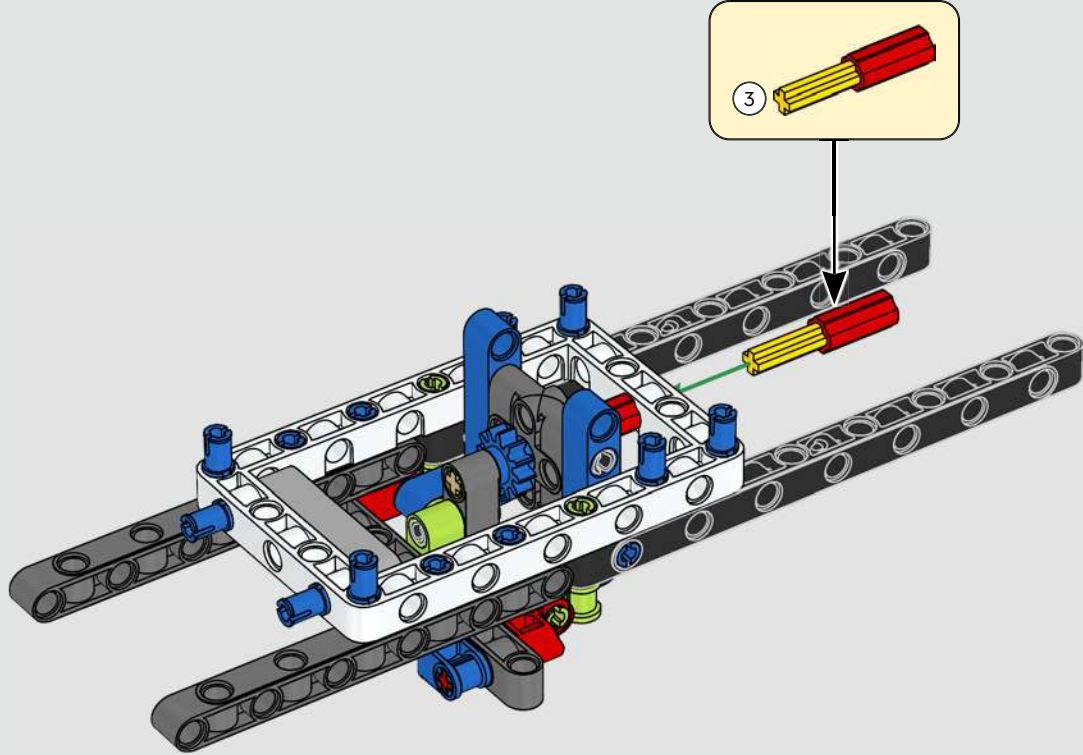


41





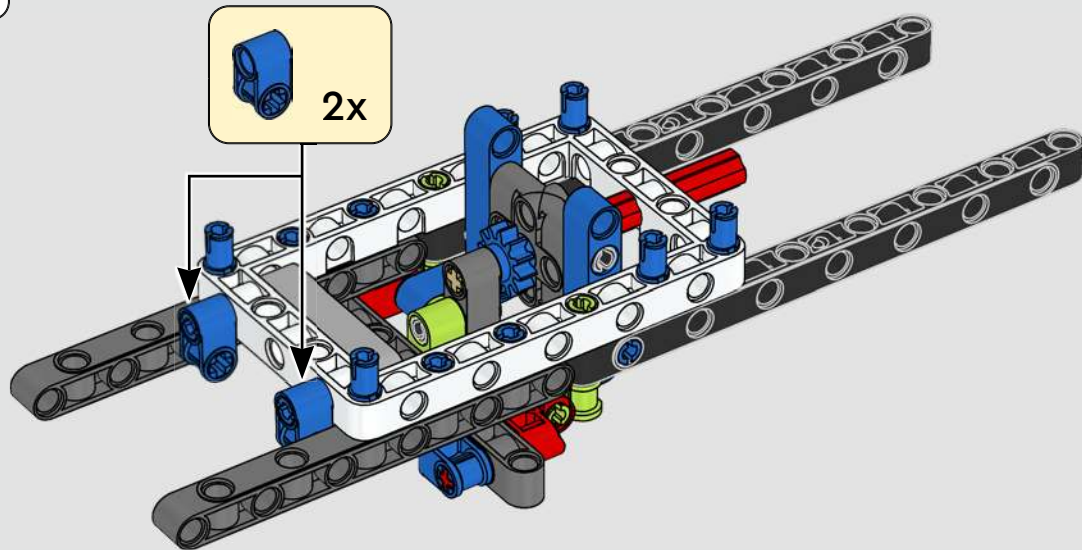
42





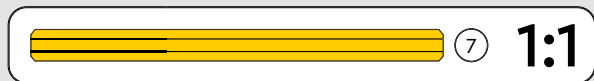
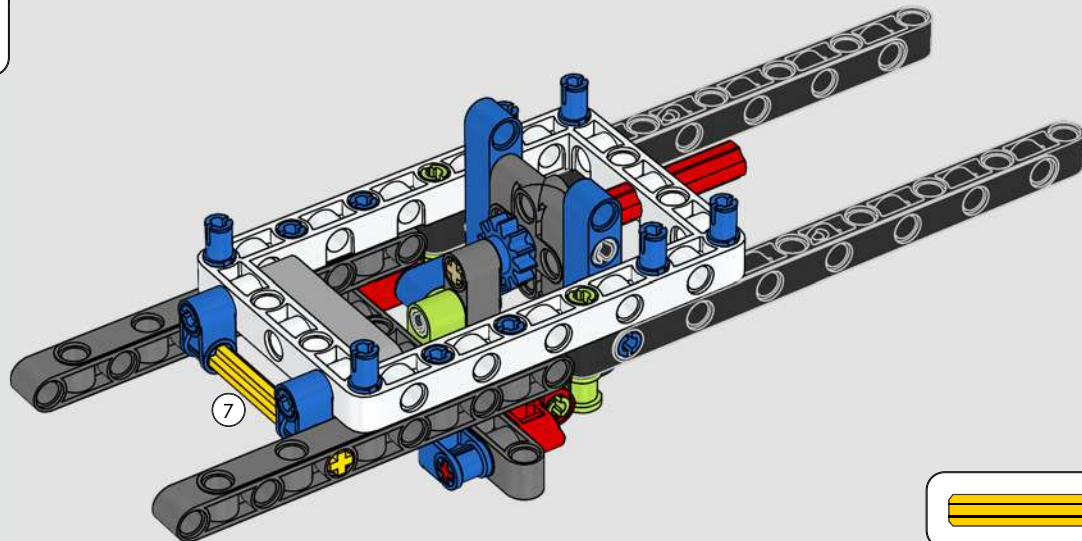
2x

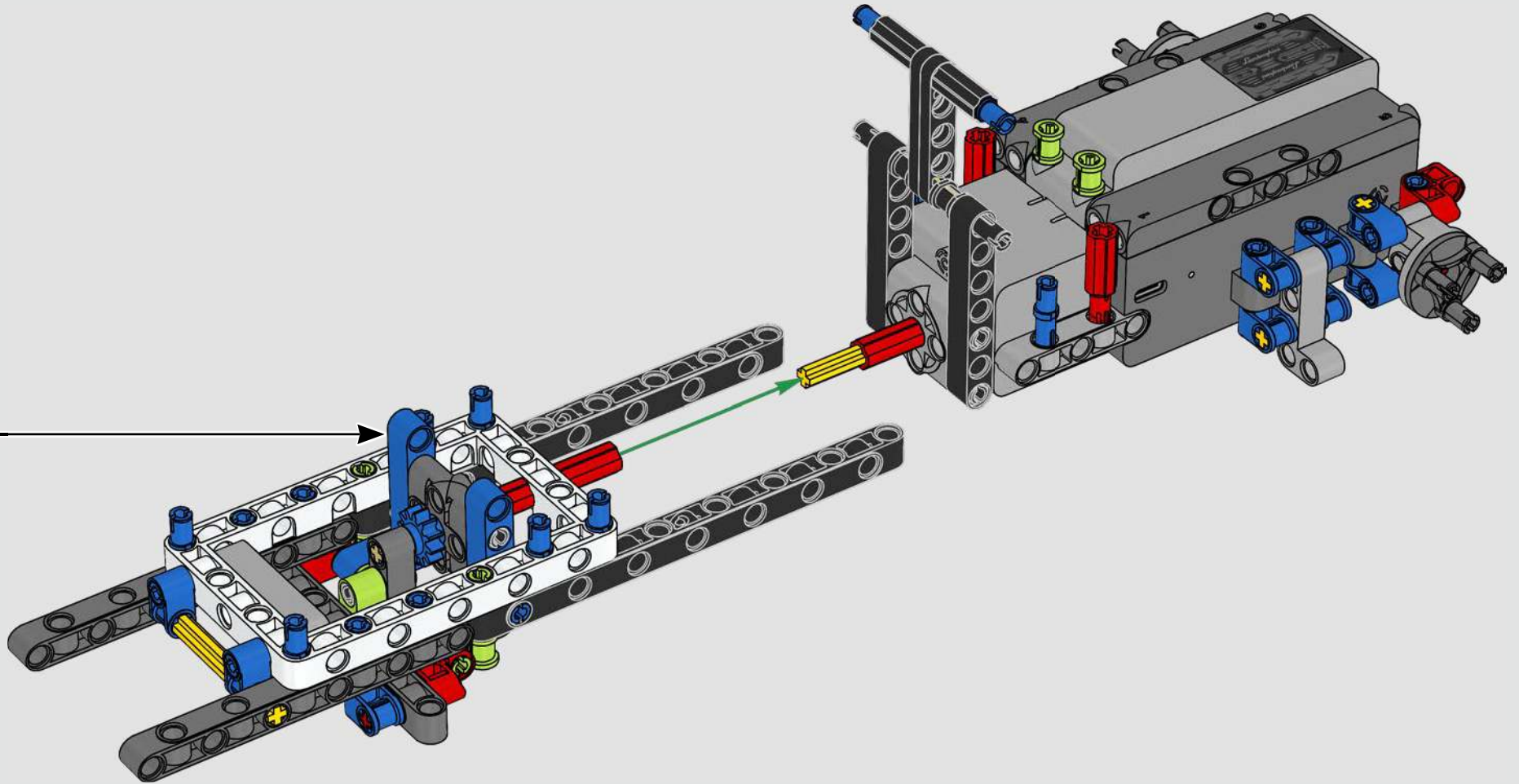
43



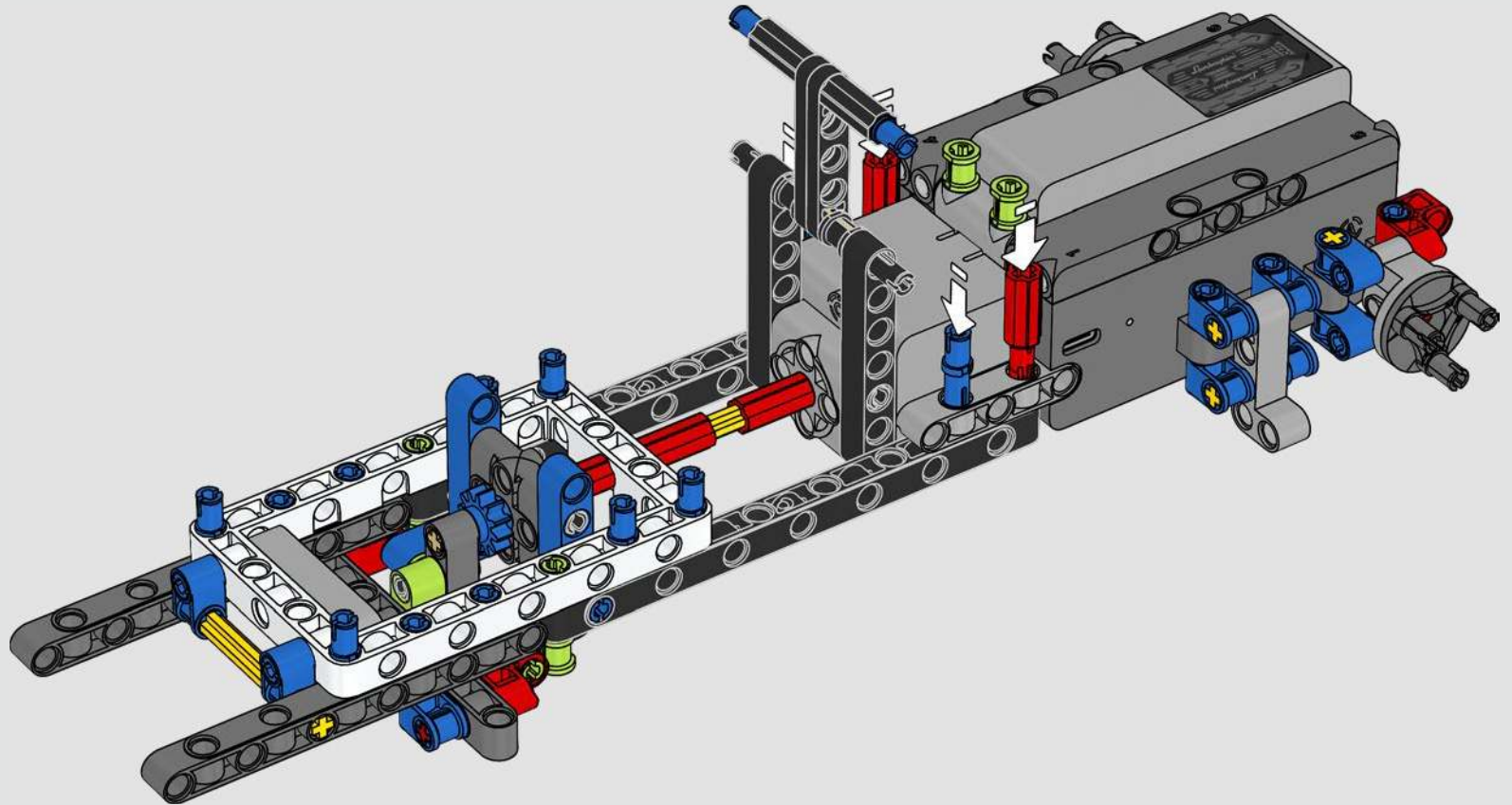
1x

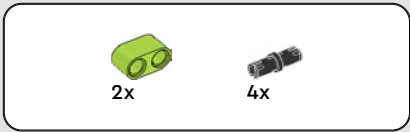
44



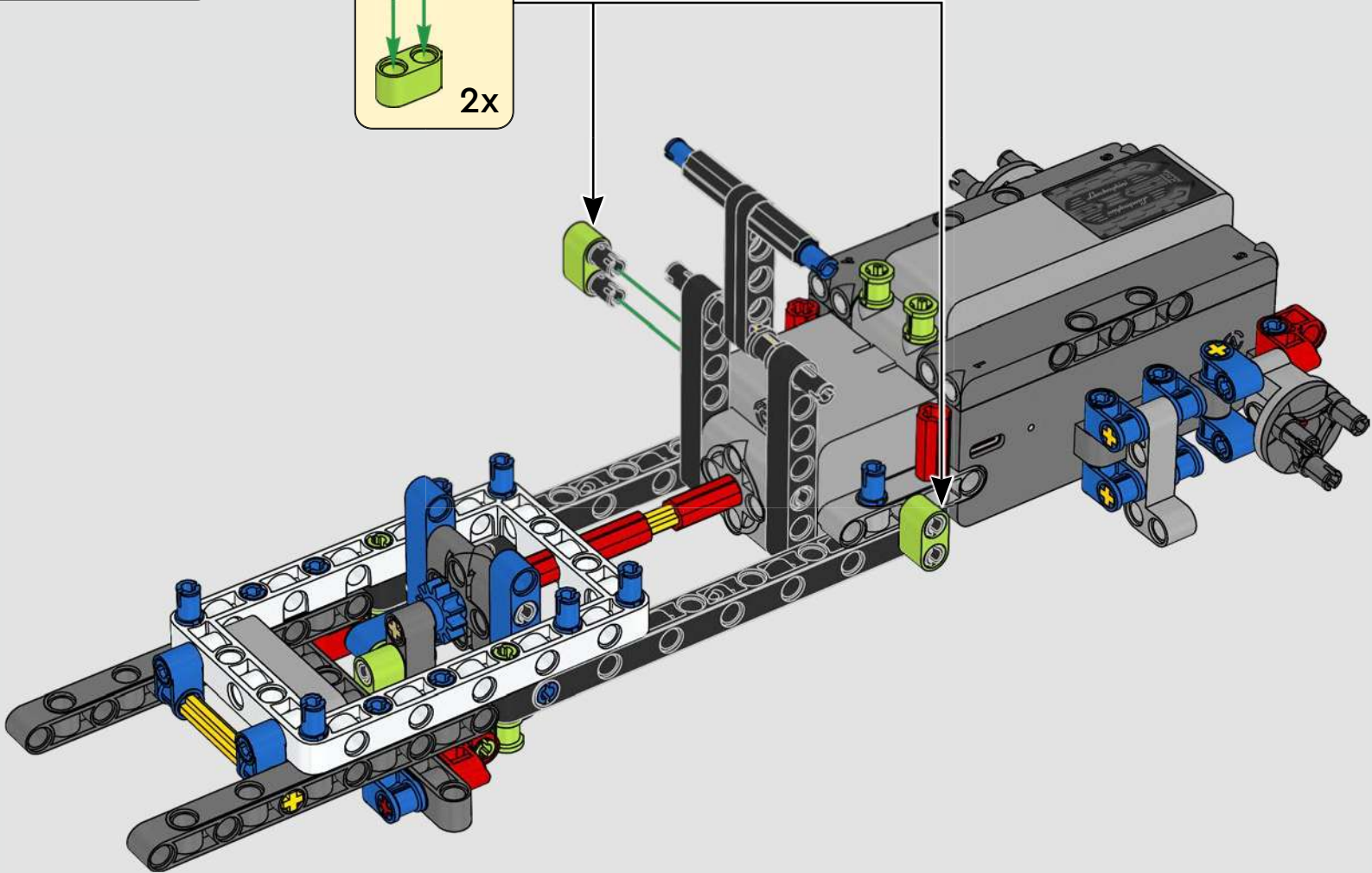
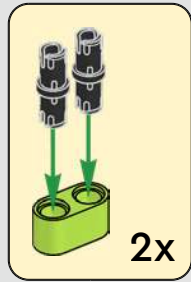


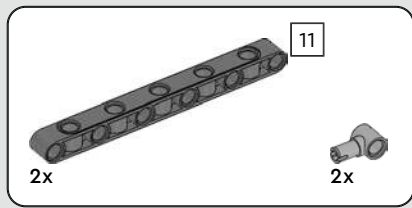
46



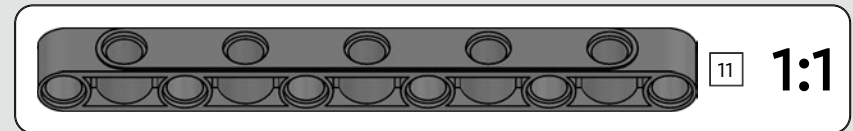
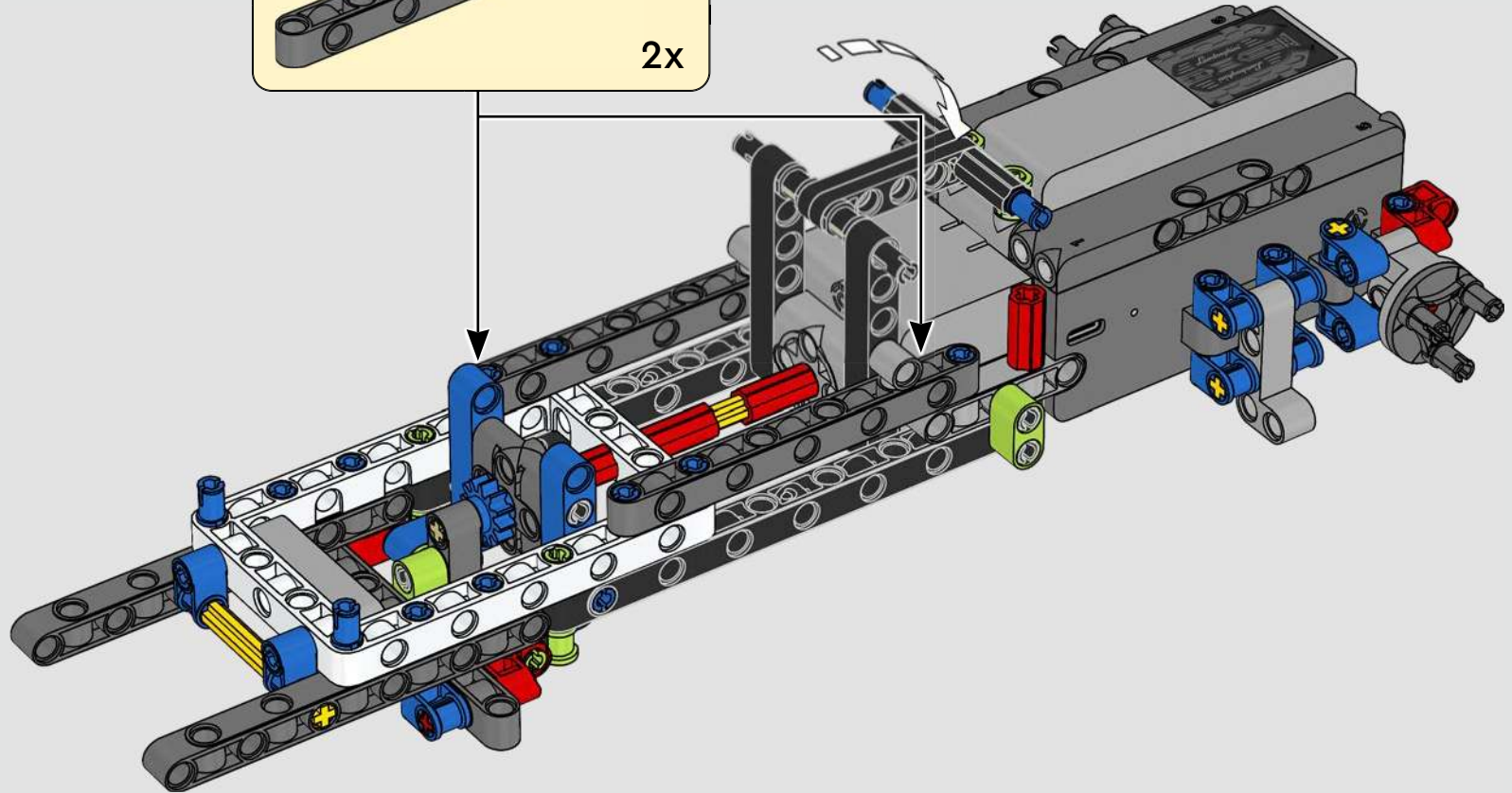
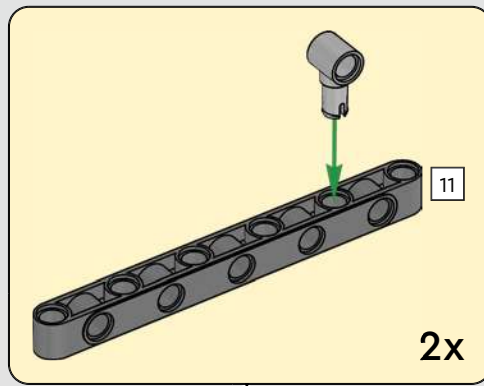


47

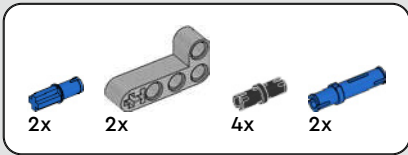




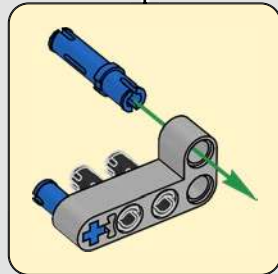
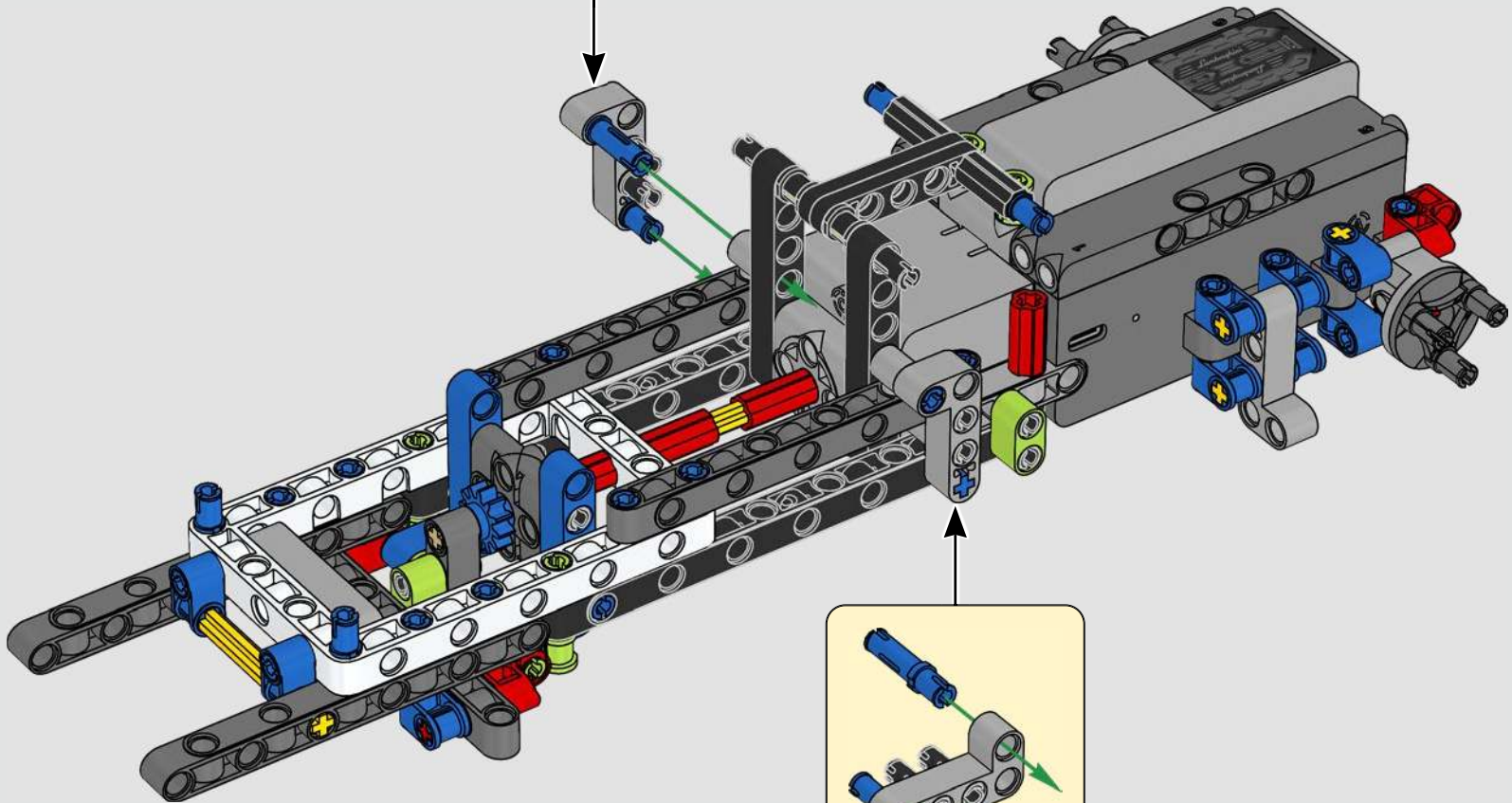
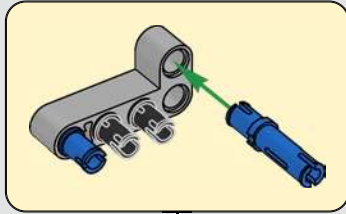
48

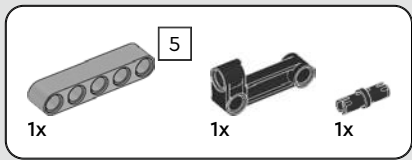




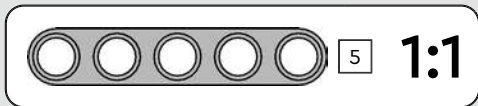
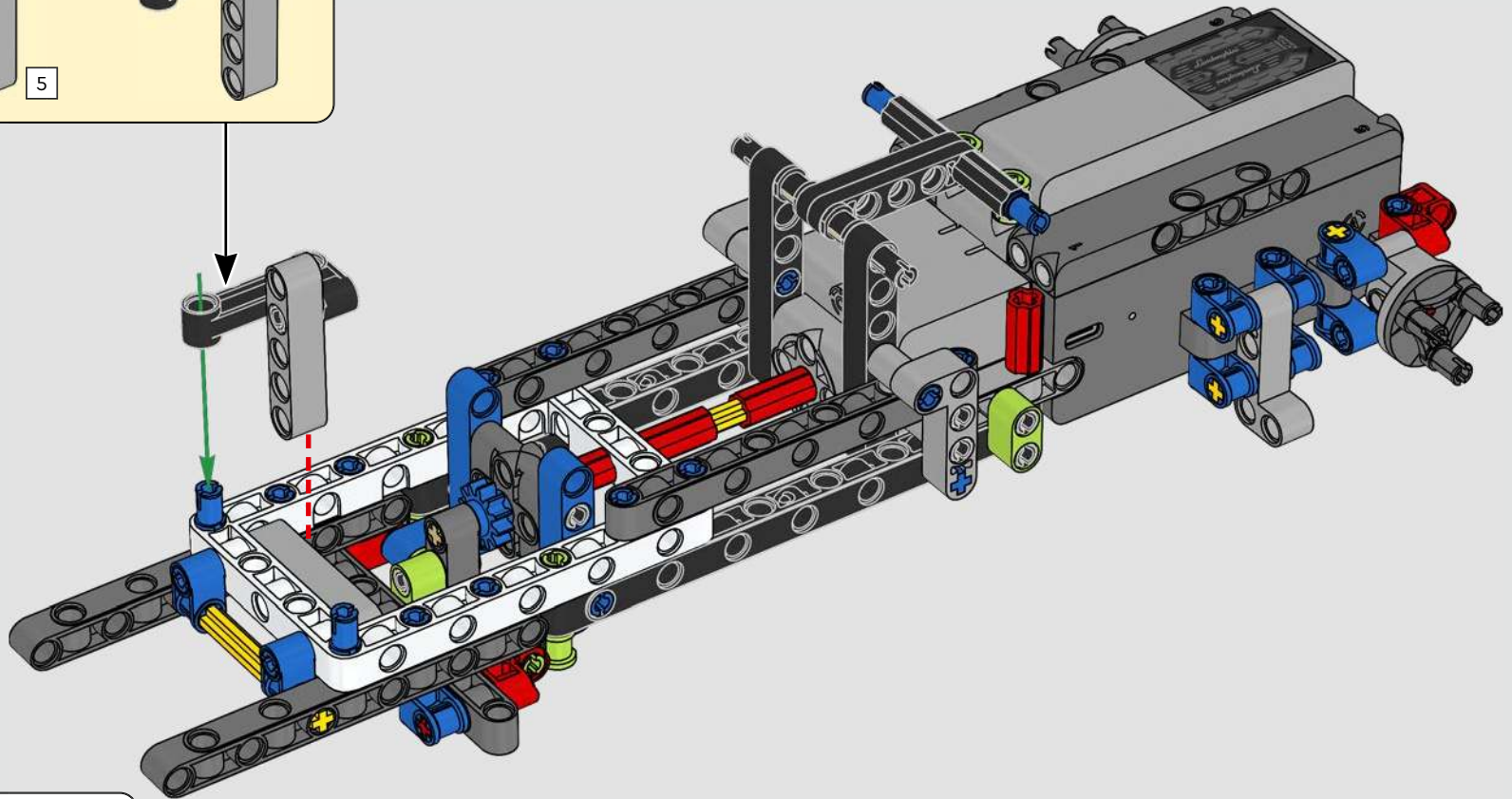
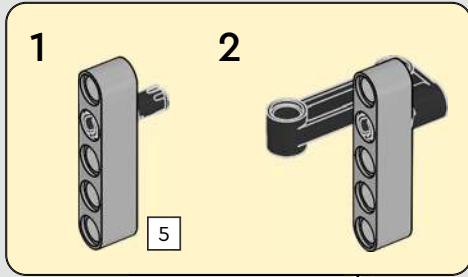


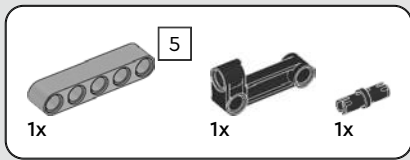
49



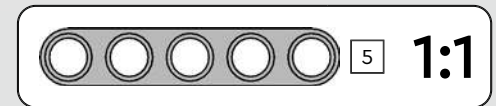
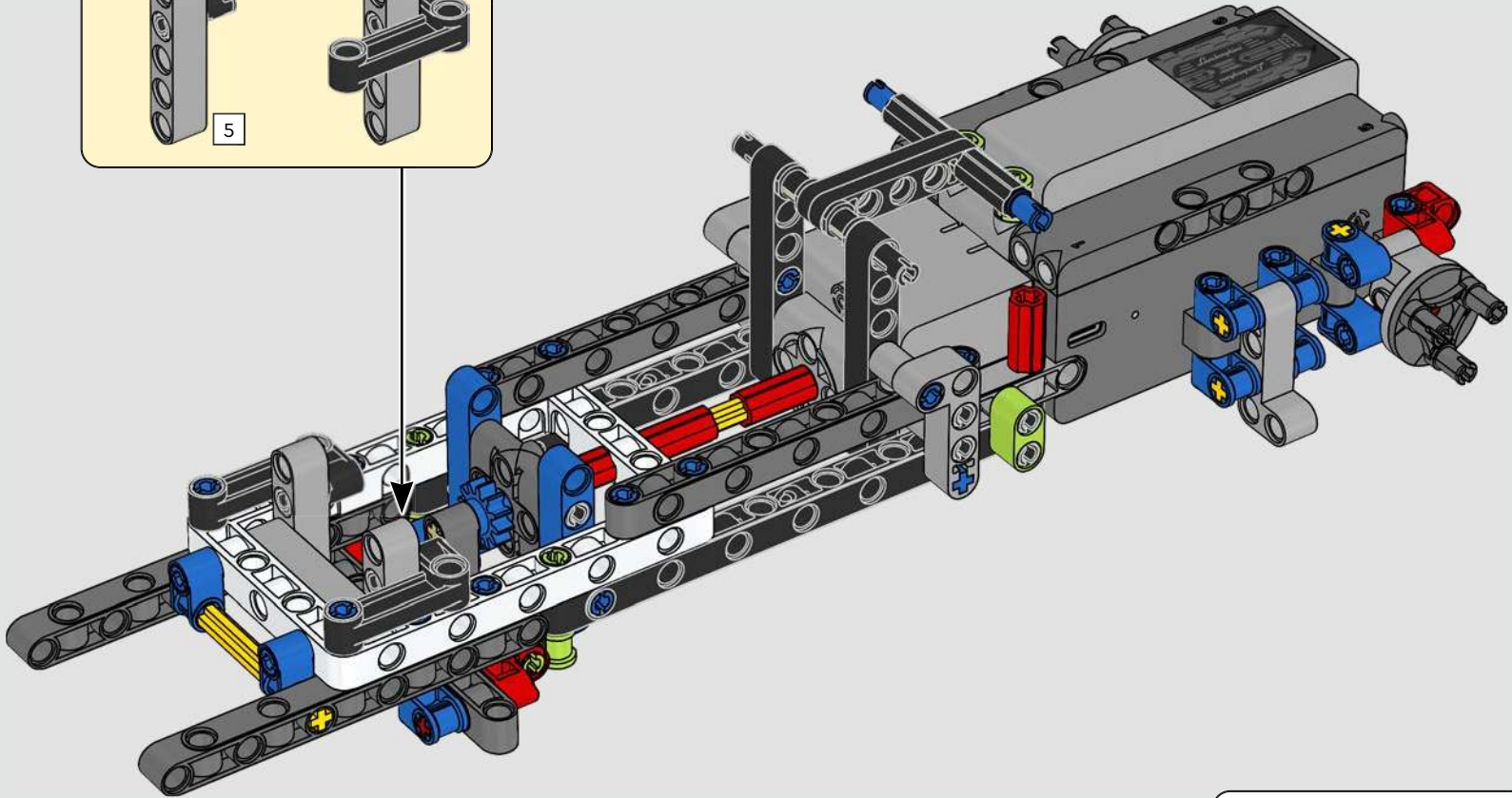
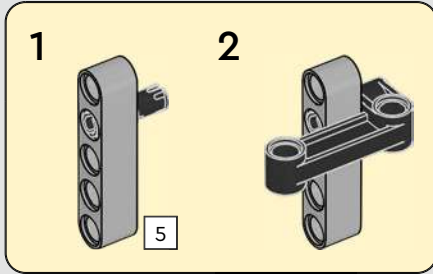


50



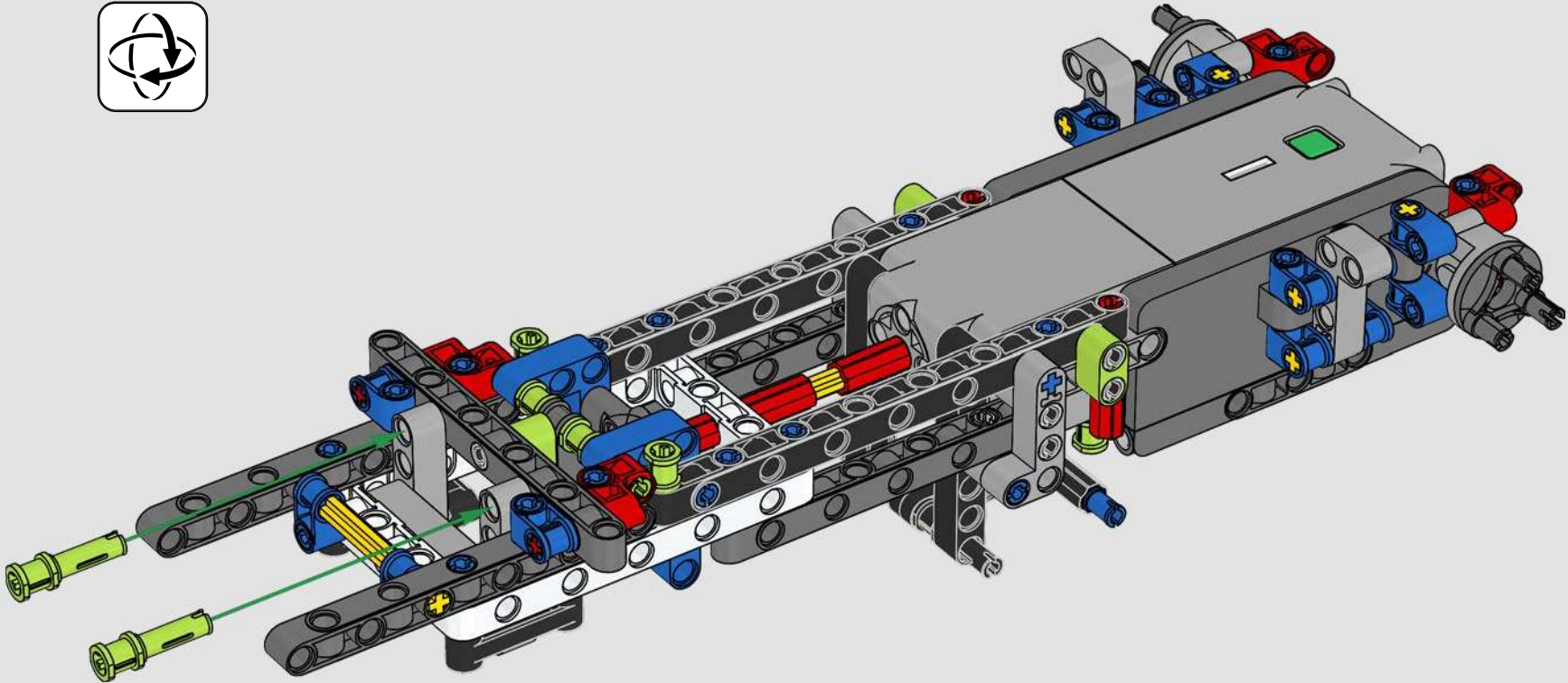


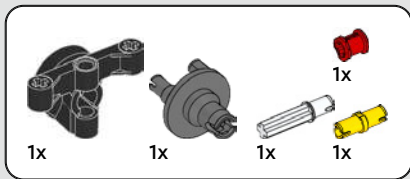
51



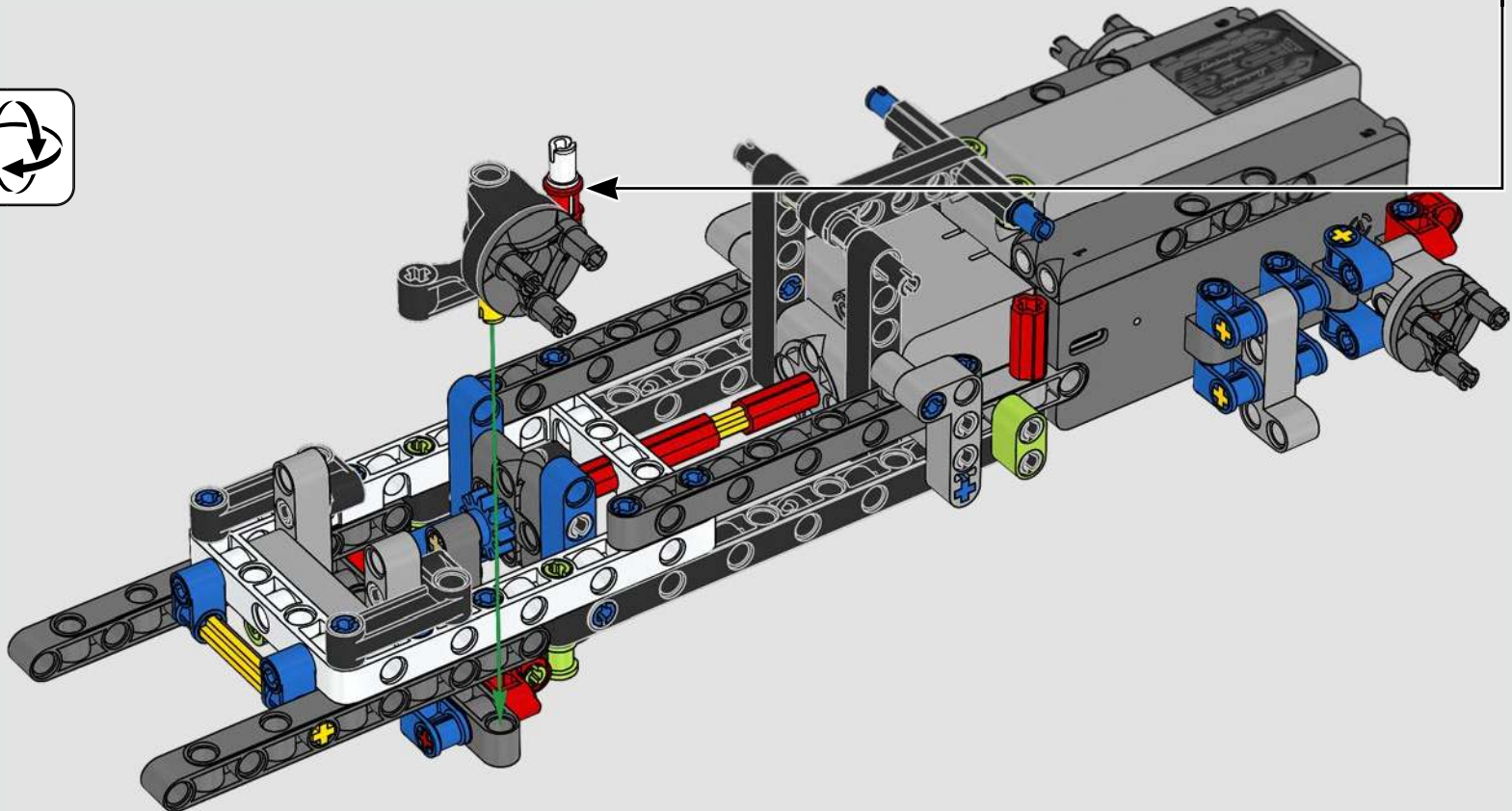
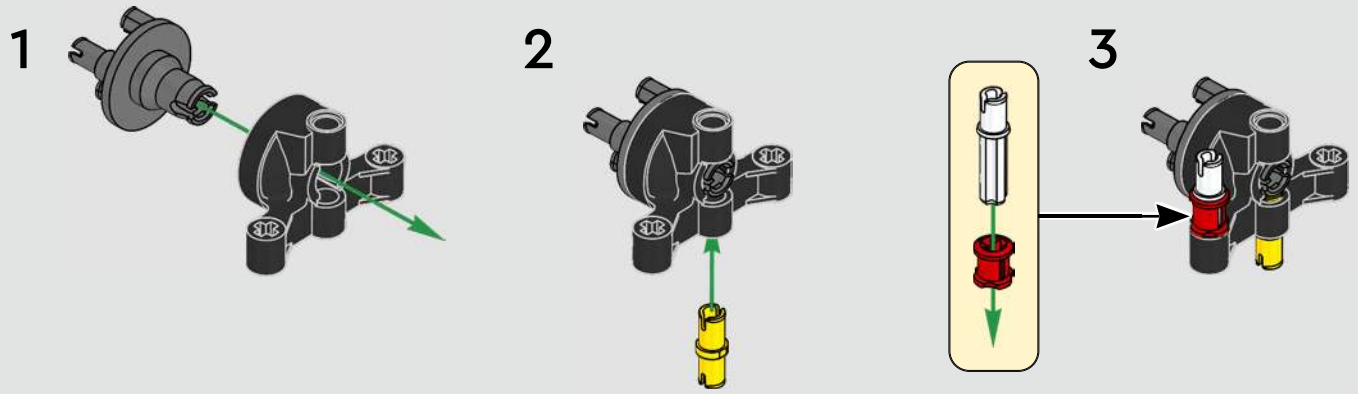


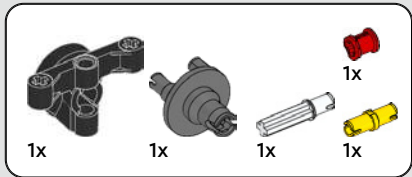
52





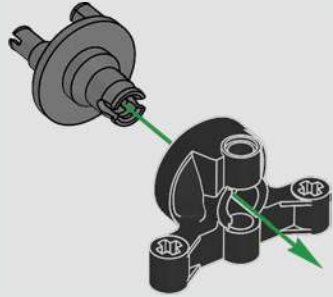
53





54

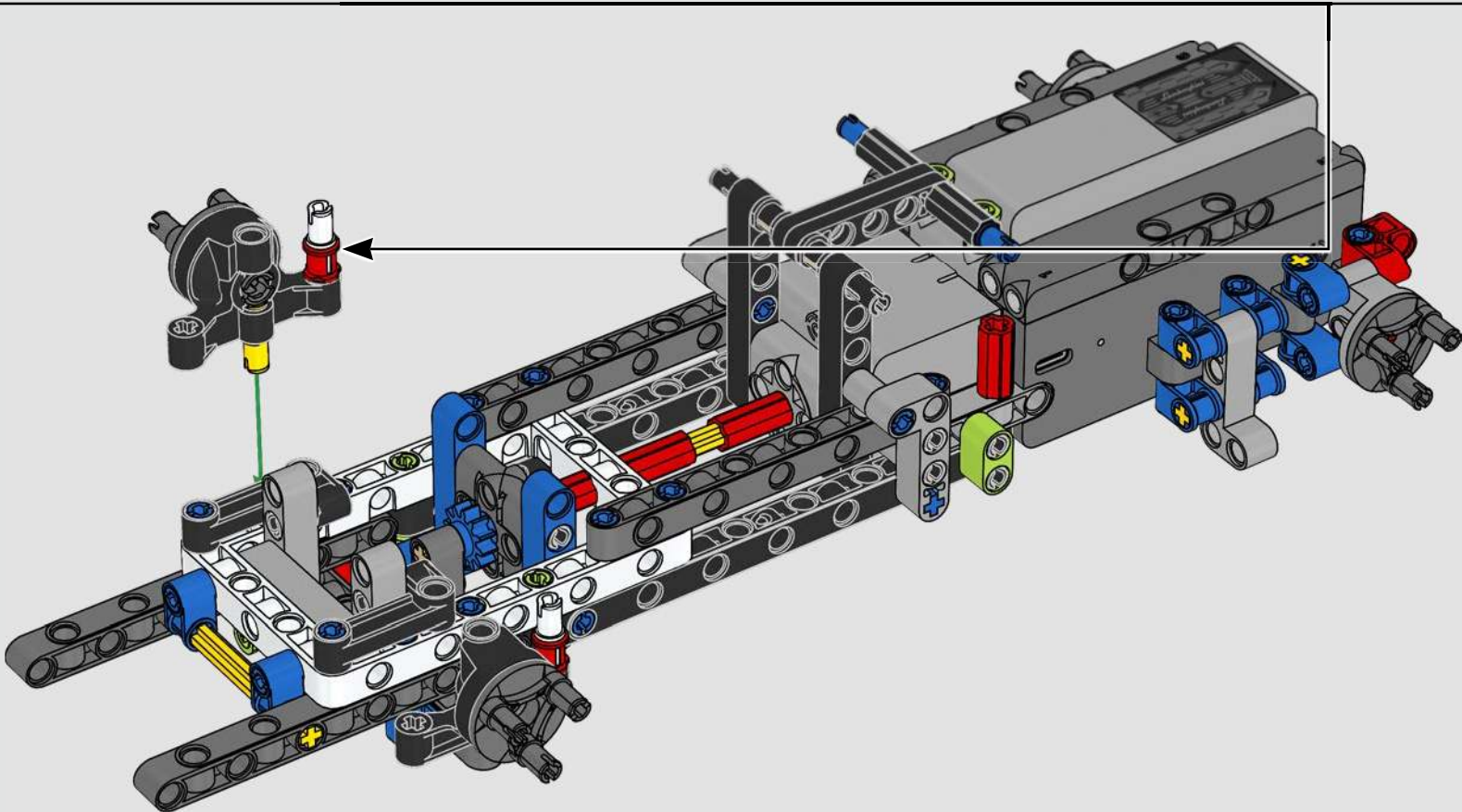
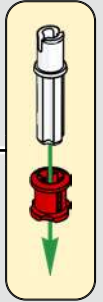
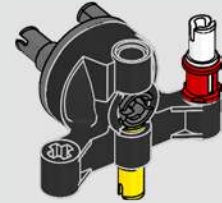
1

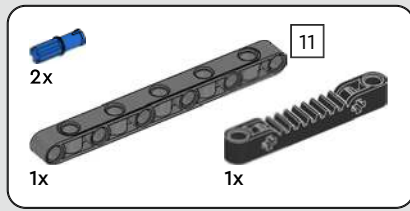


2

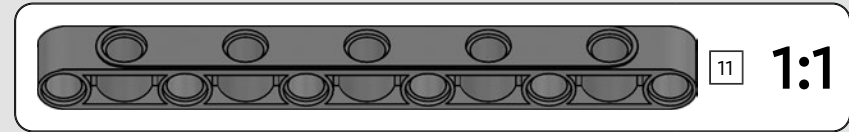
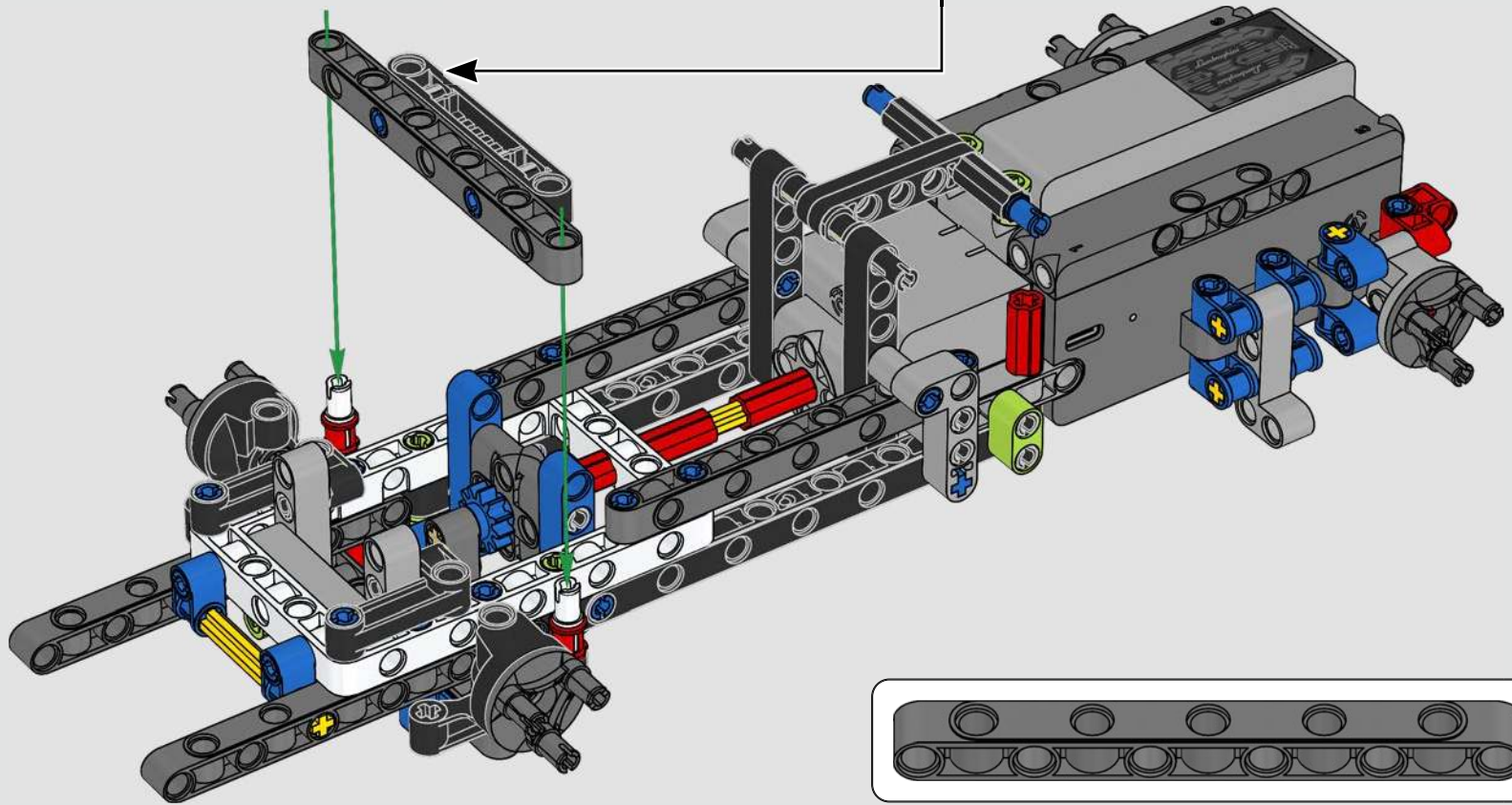
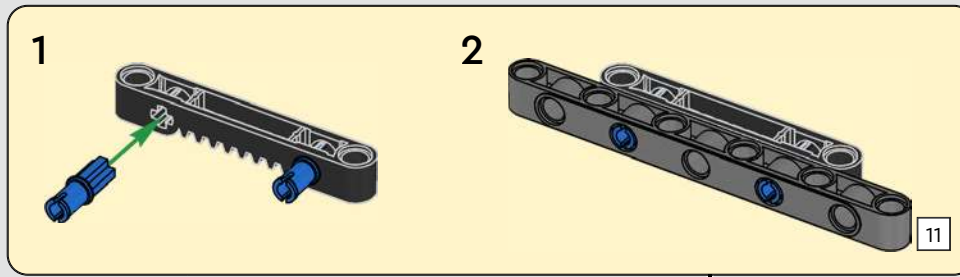


3



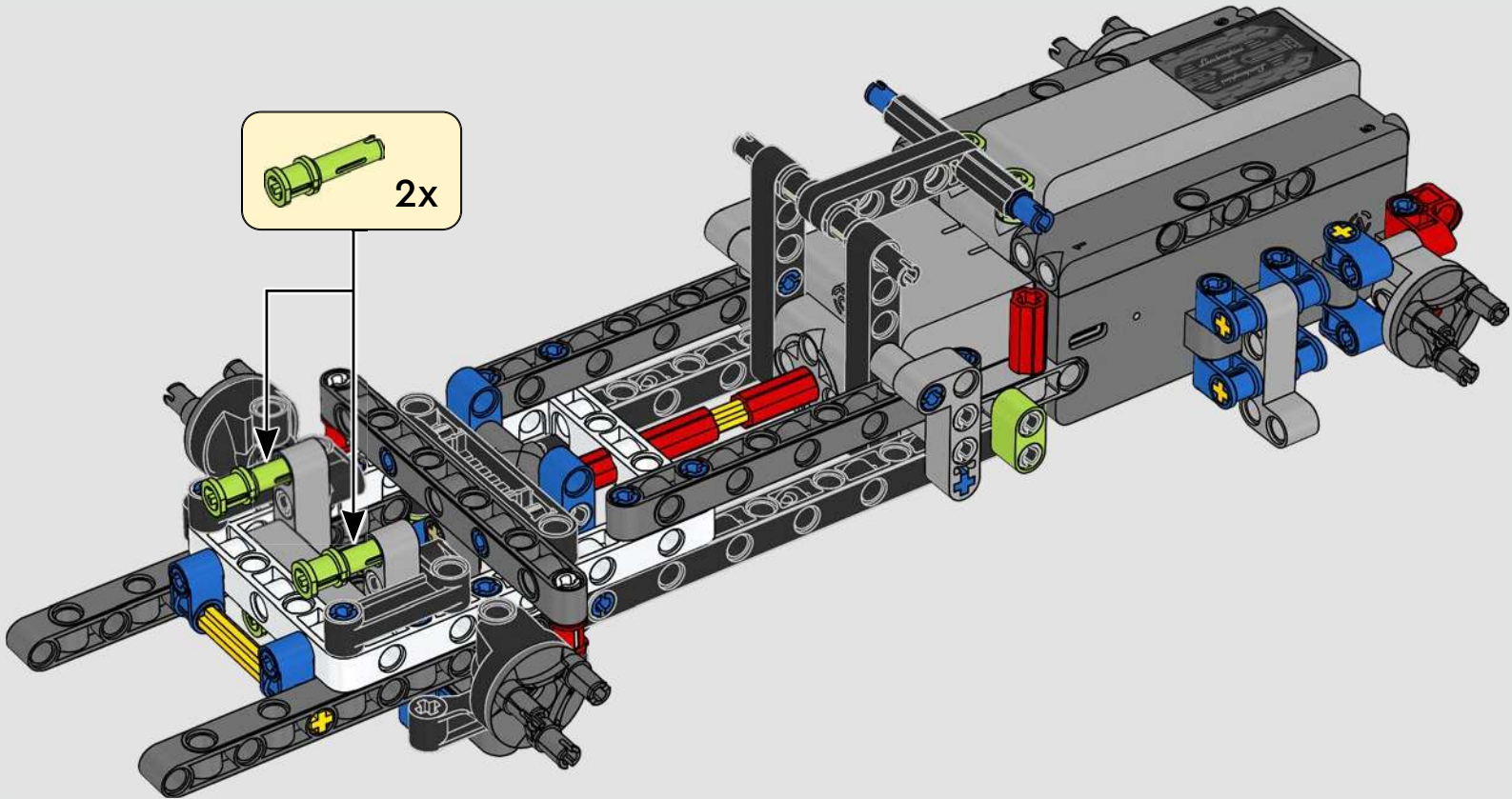


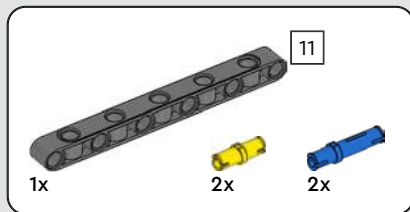
55



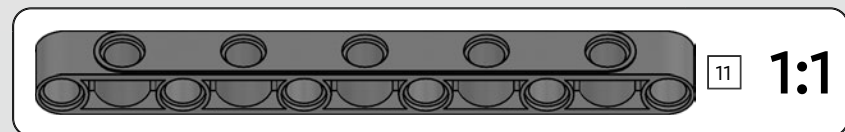
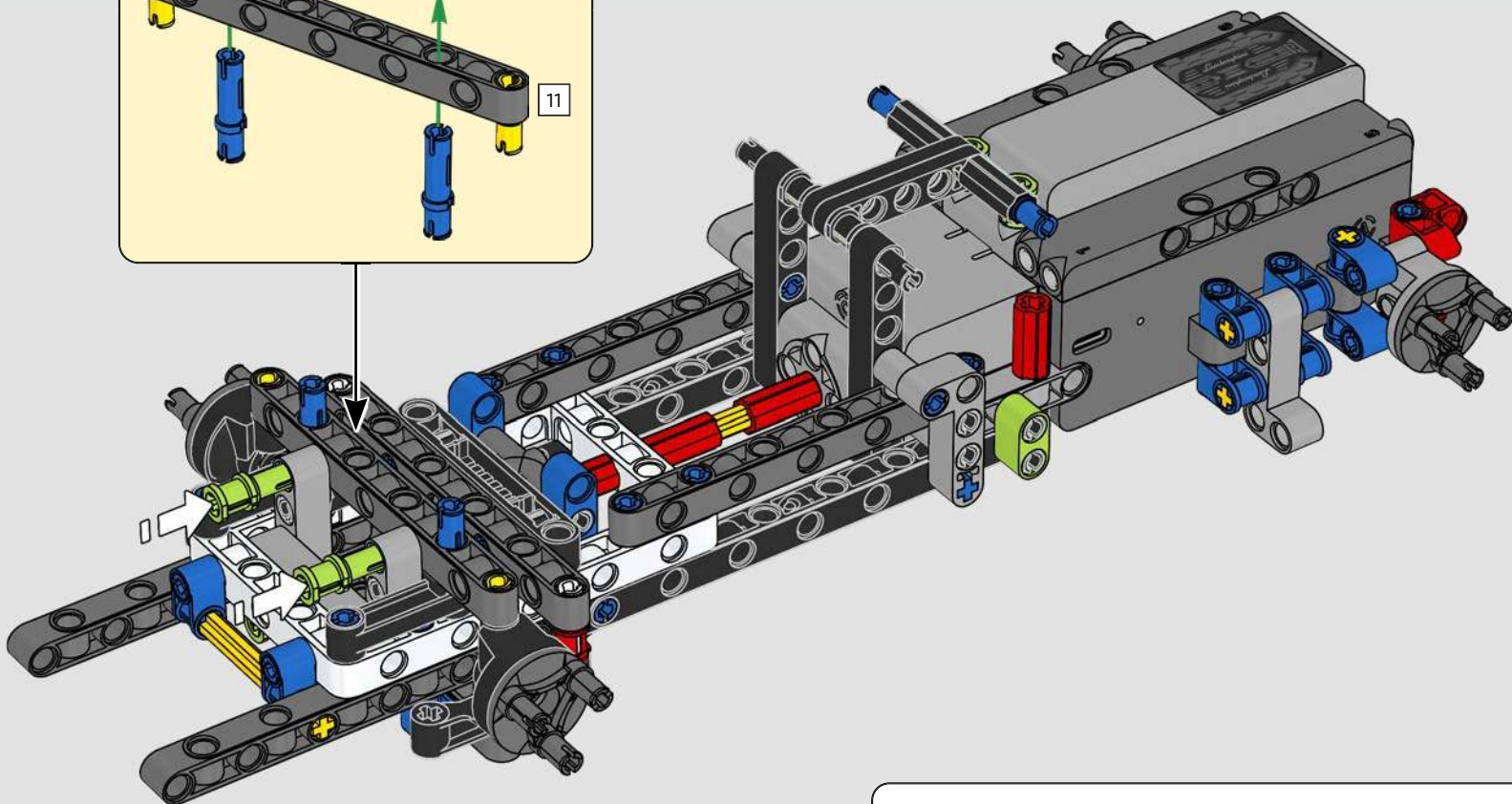
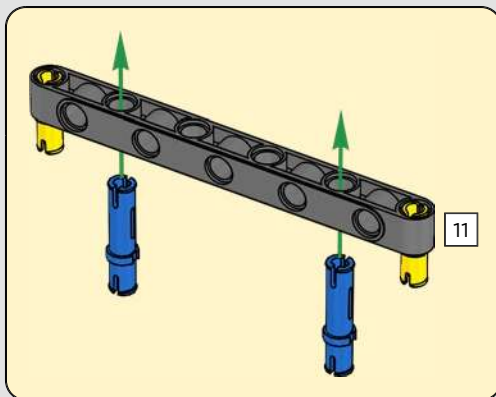


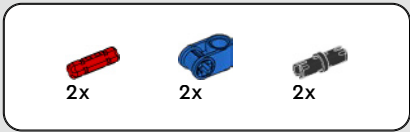
56



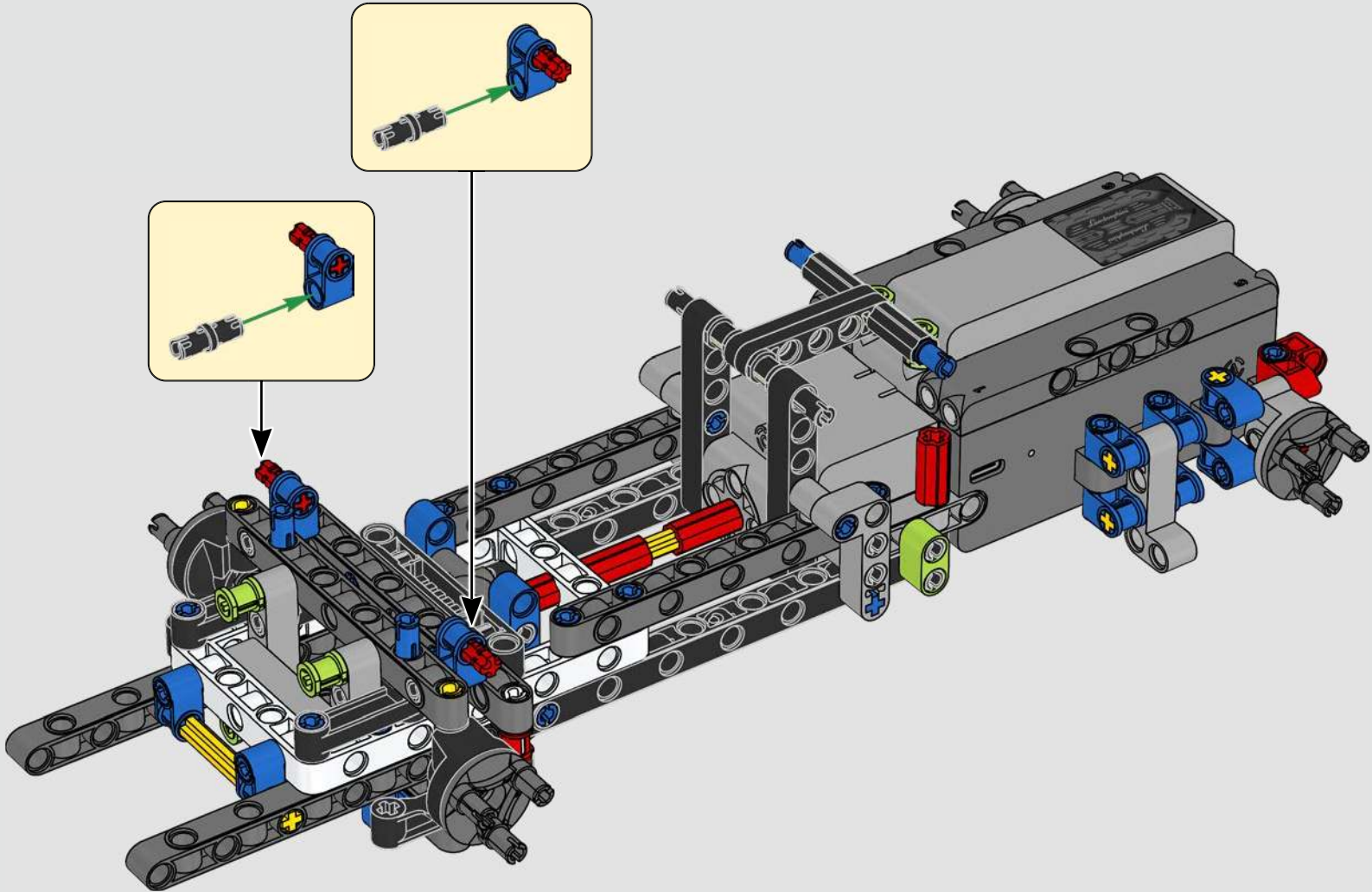


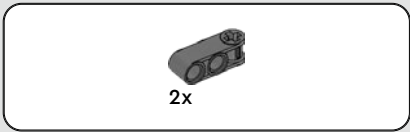
57



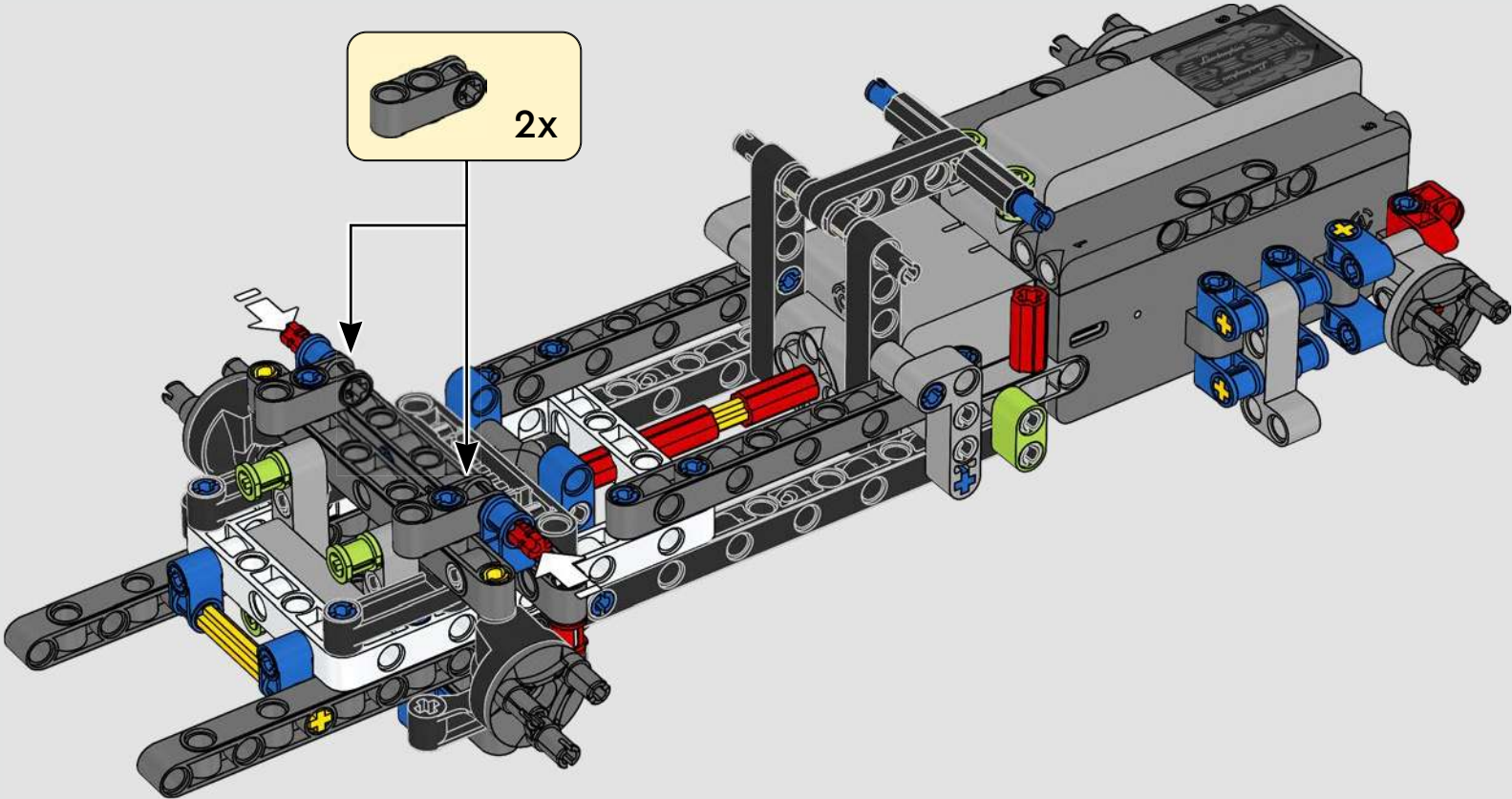


58



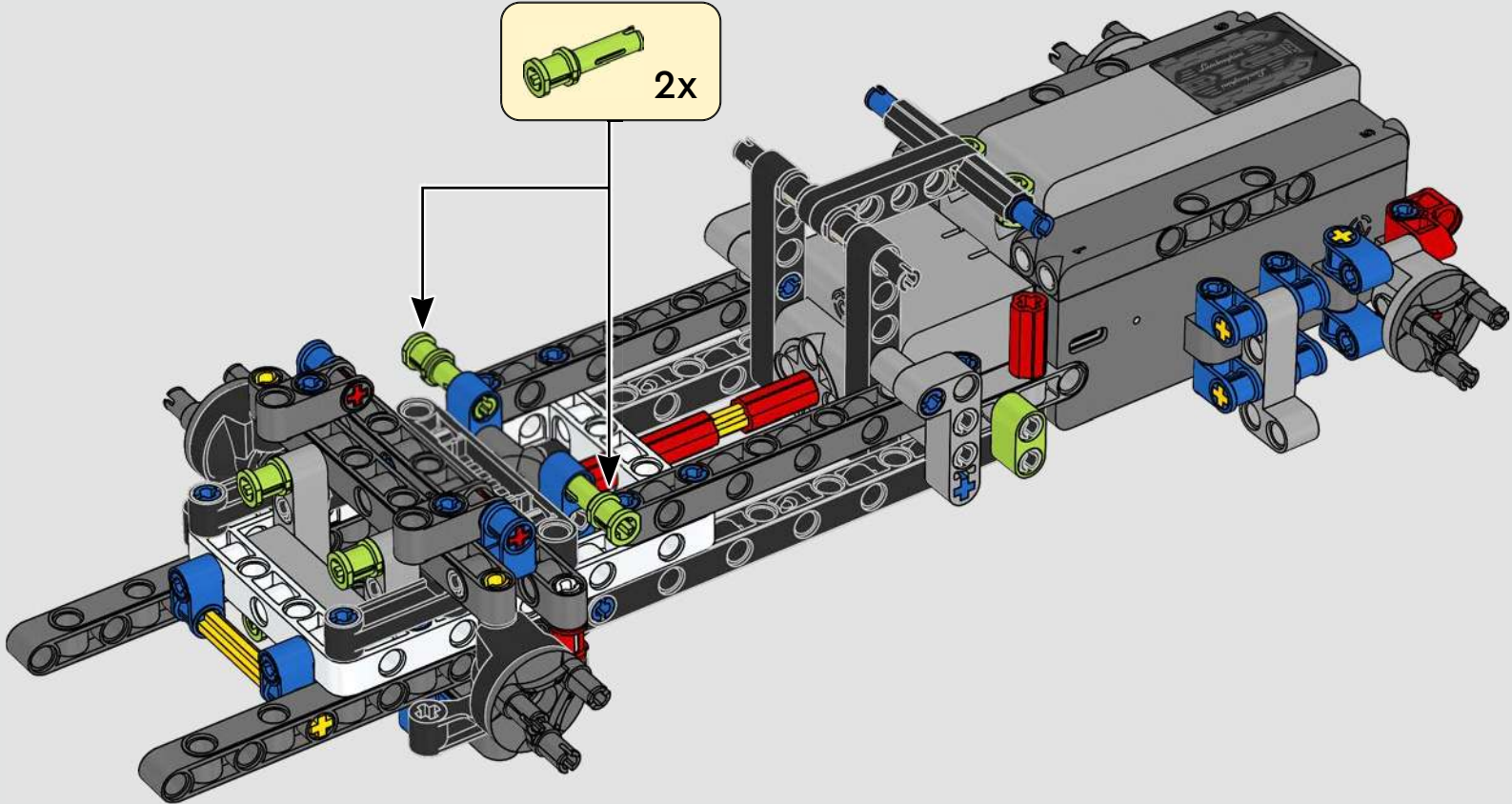


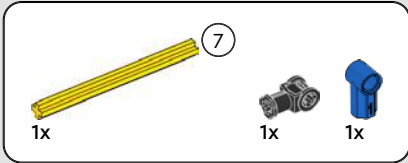
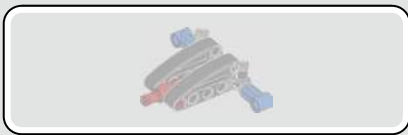
59



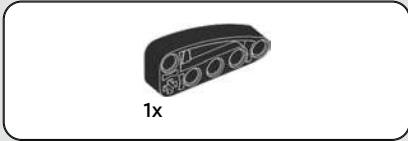


60

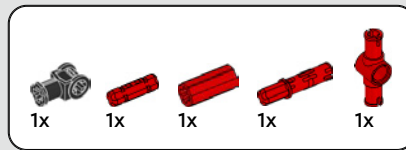
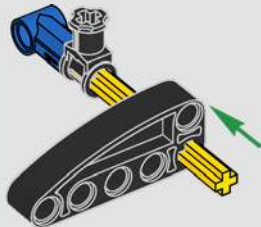




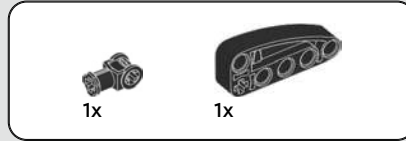
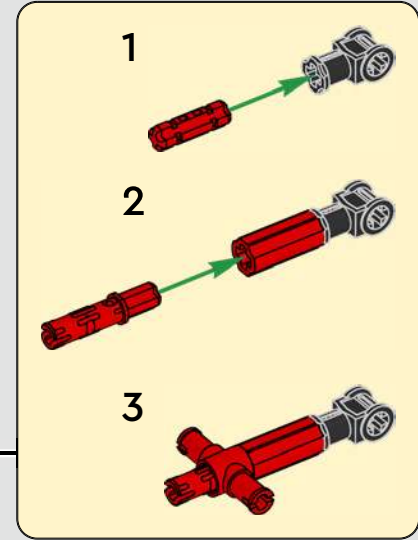
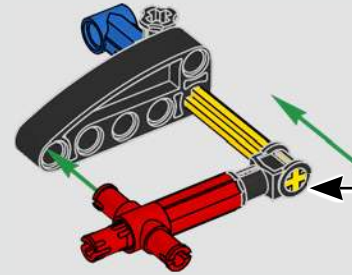
61



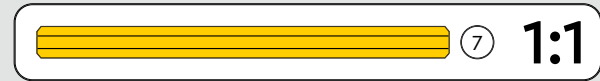
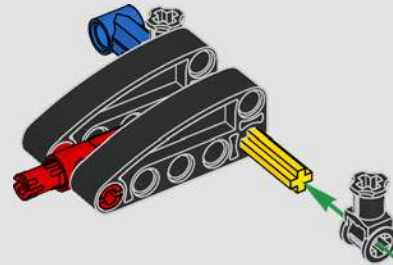
62



63



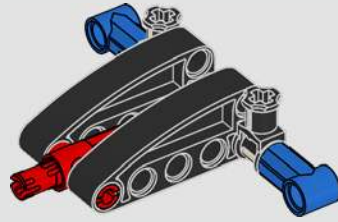
64



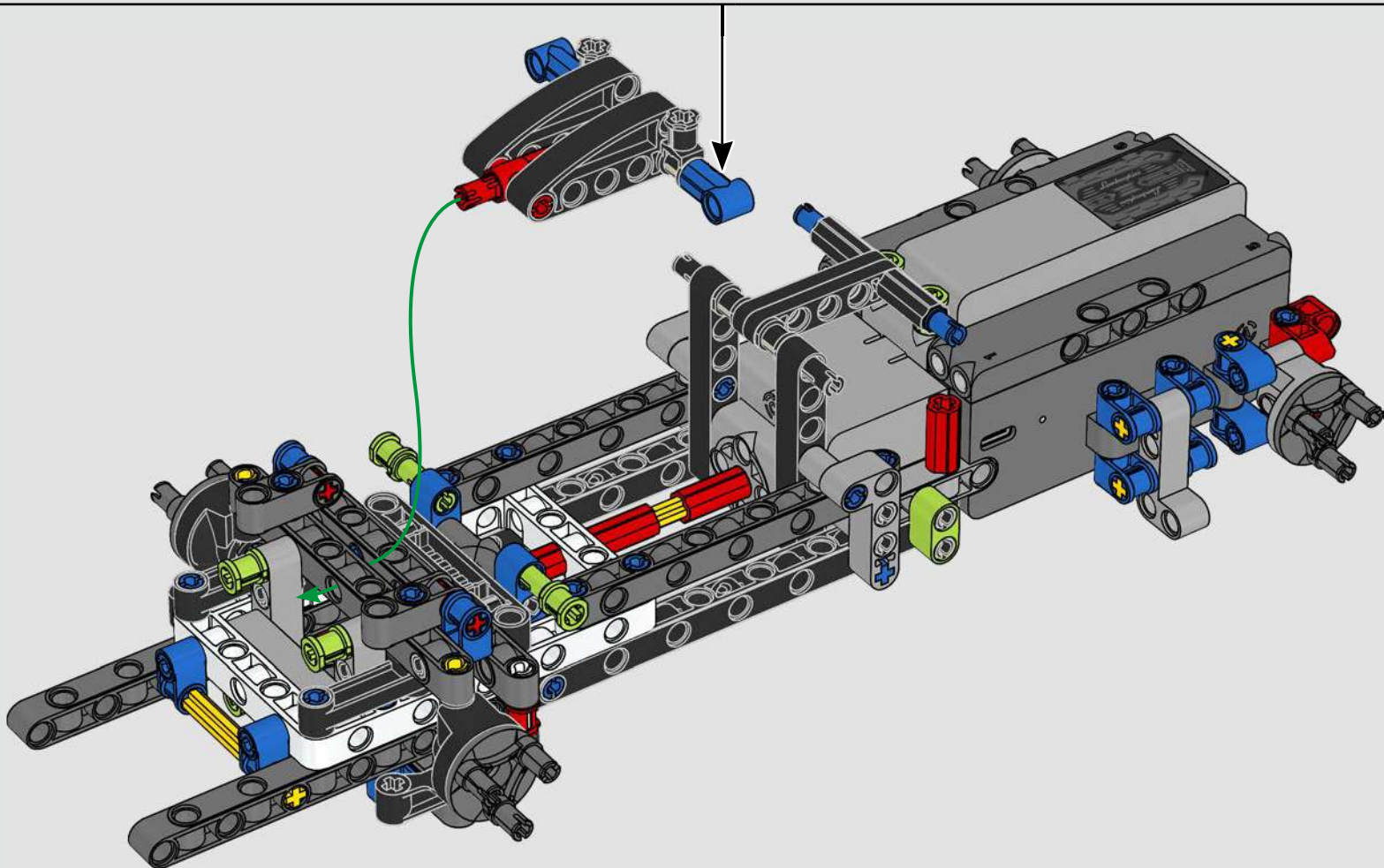


1x

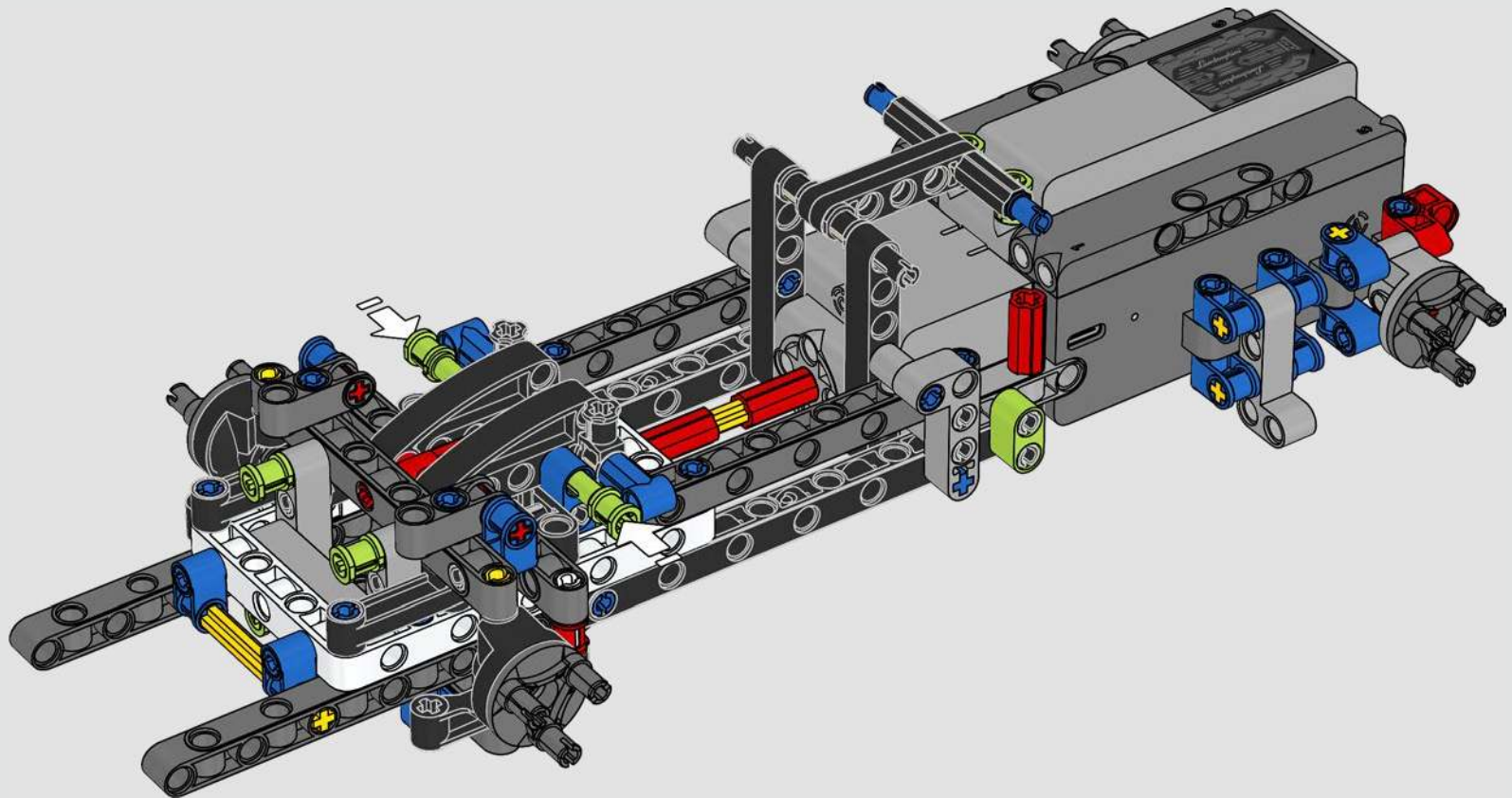
65

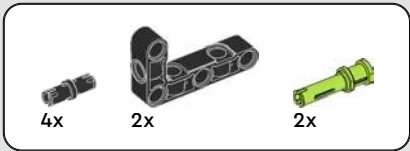


66

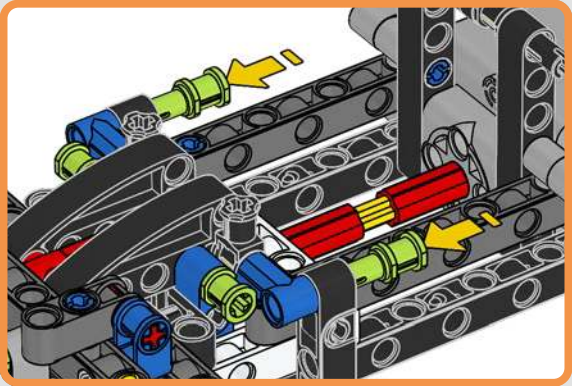
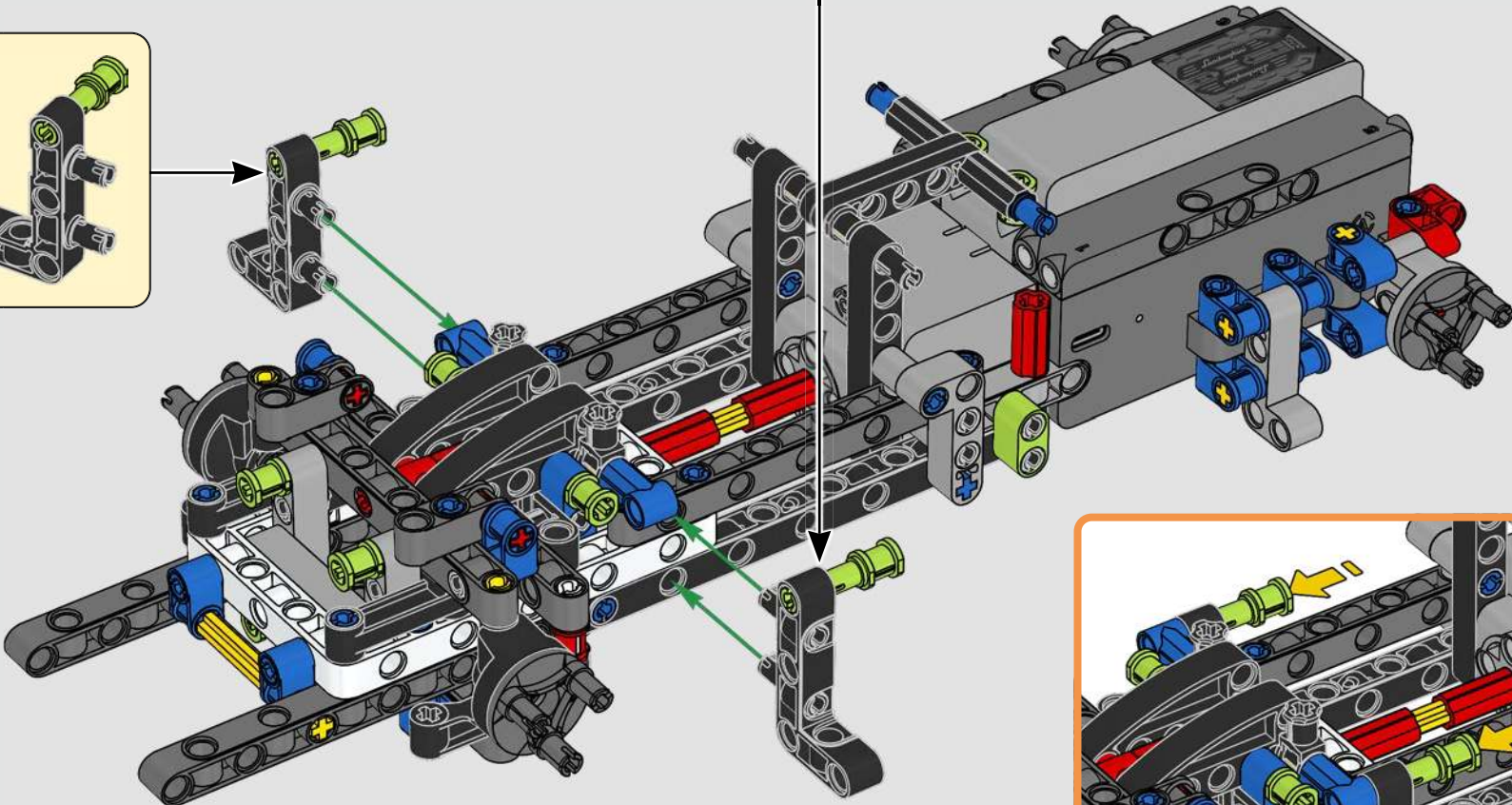
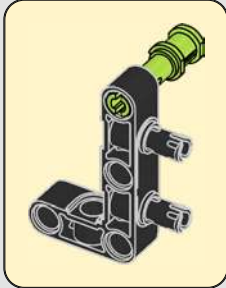
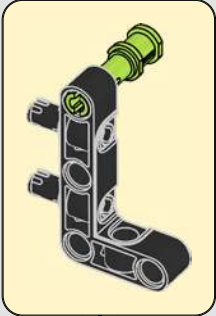


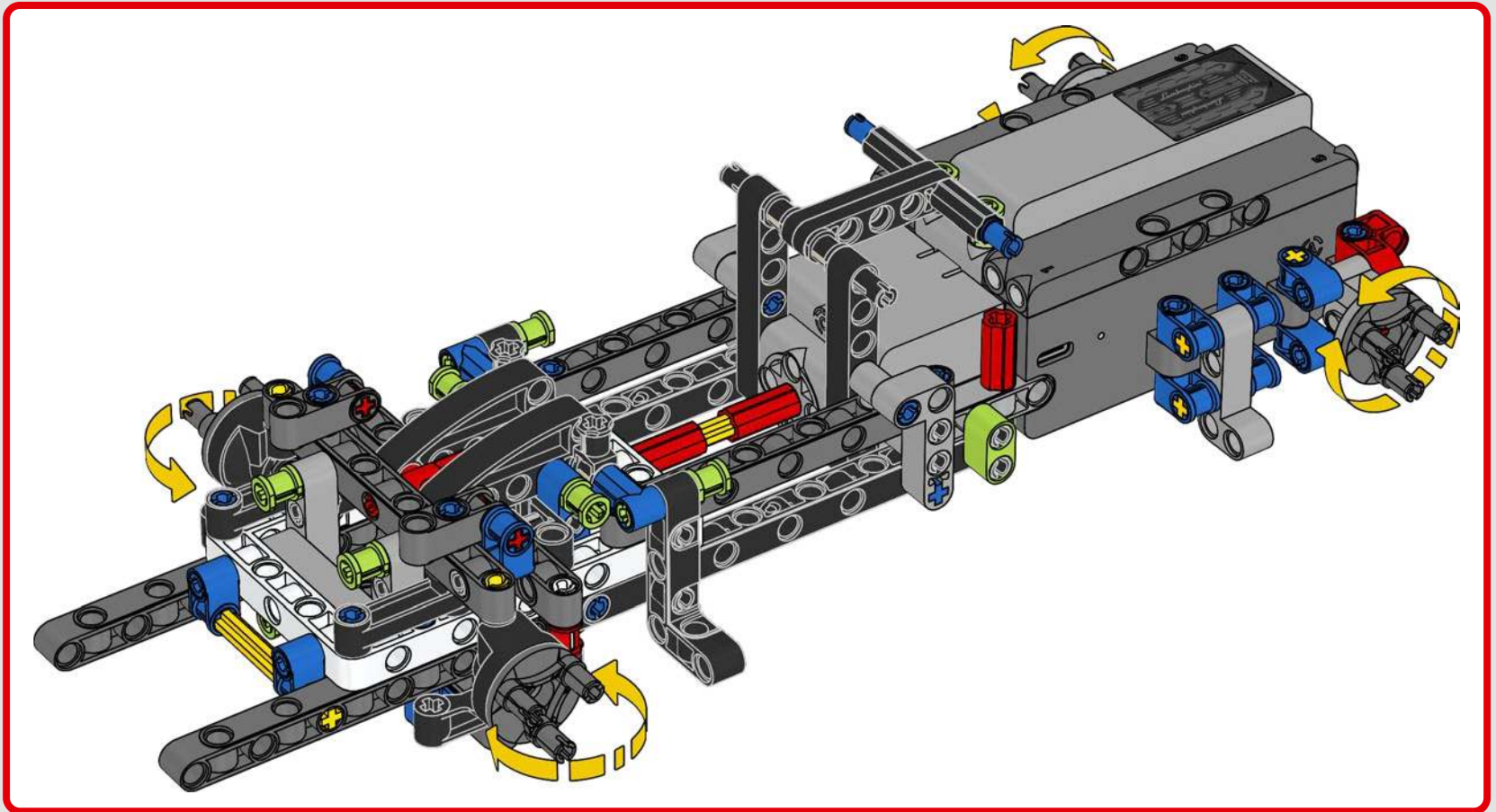
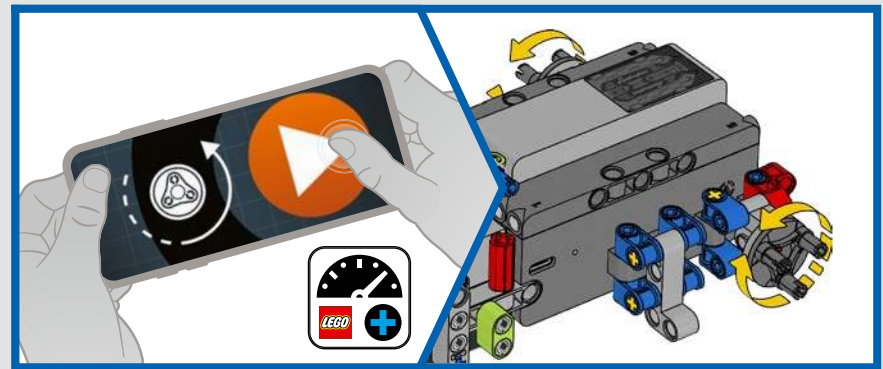
67

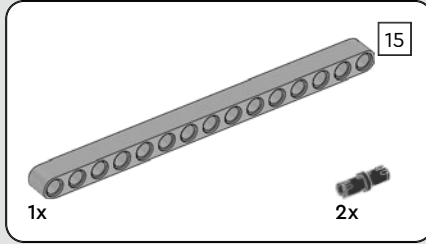
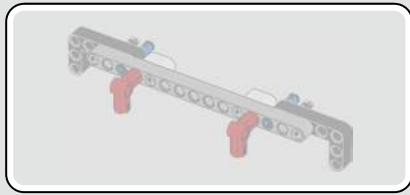




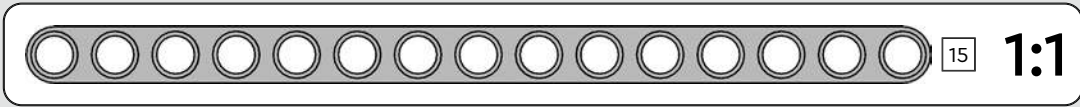
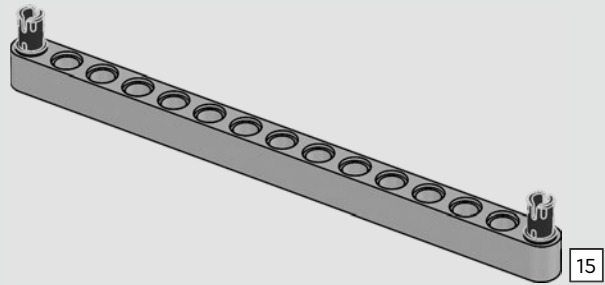
68

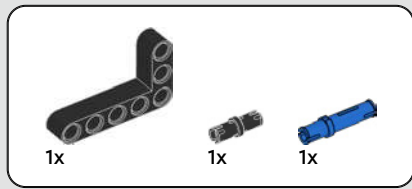




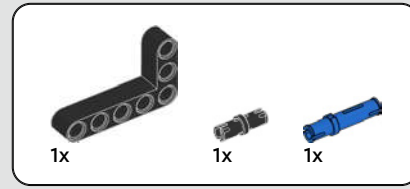
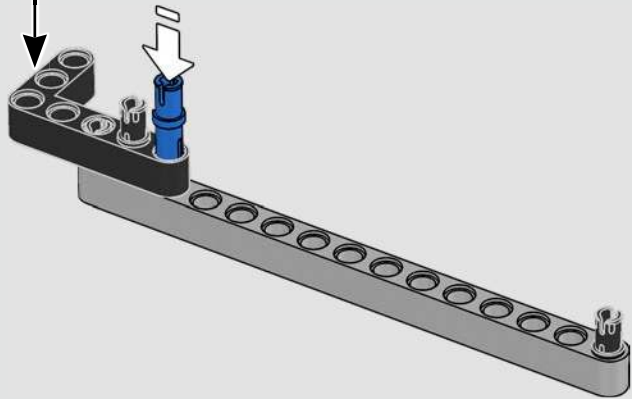
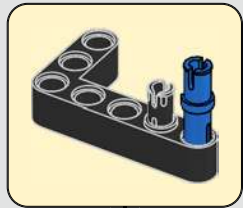


69

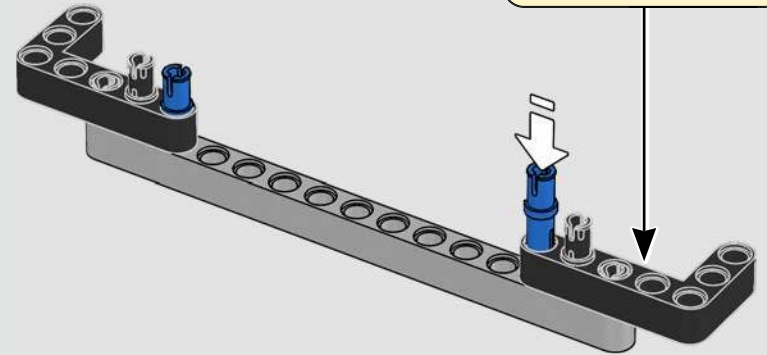
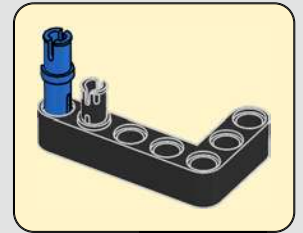


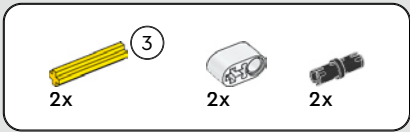


70

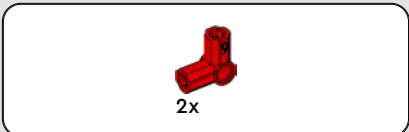
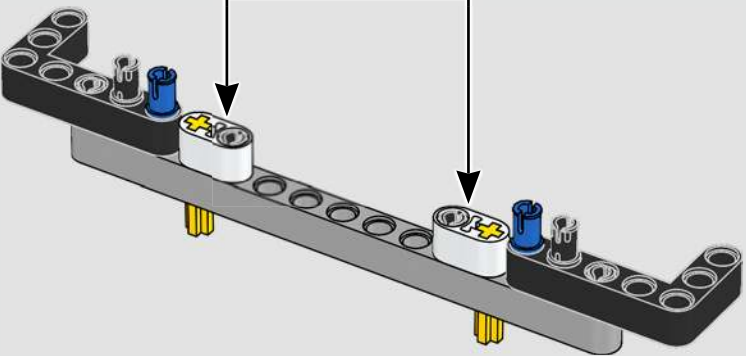
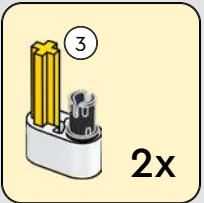


71

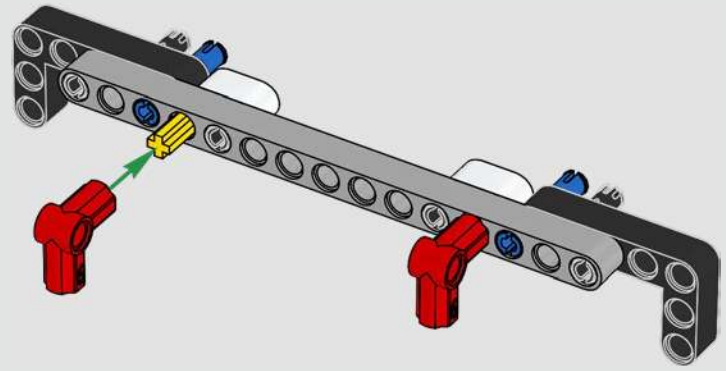
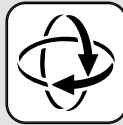




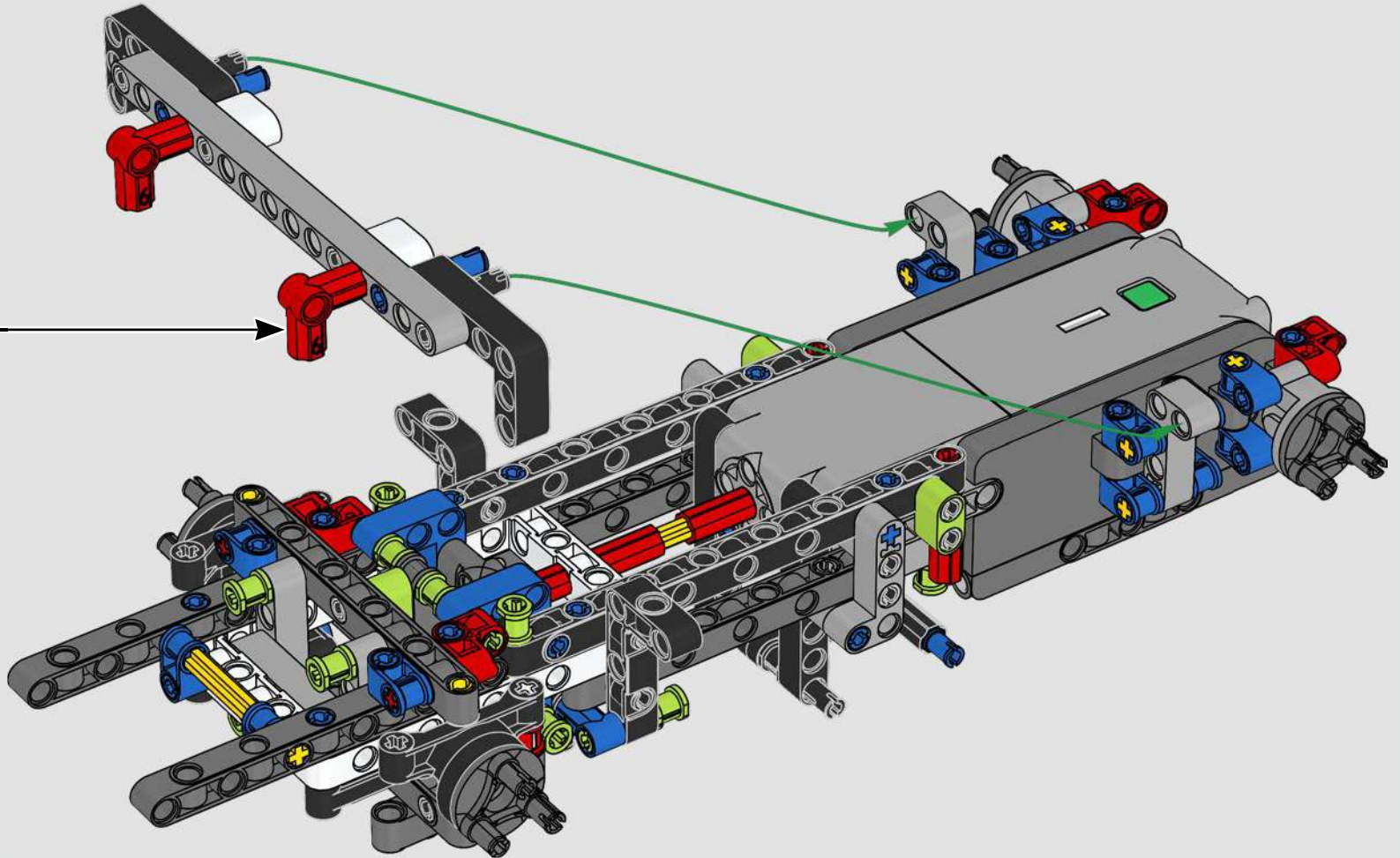
72

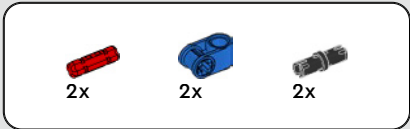


73

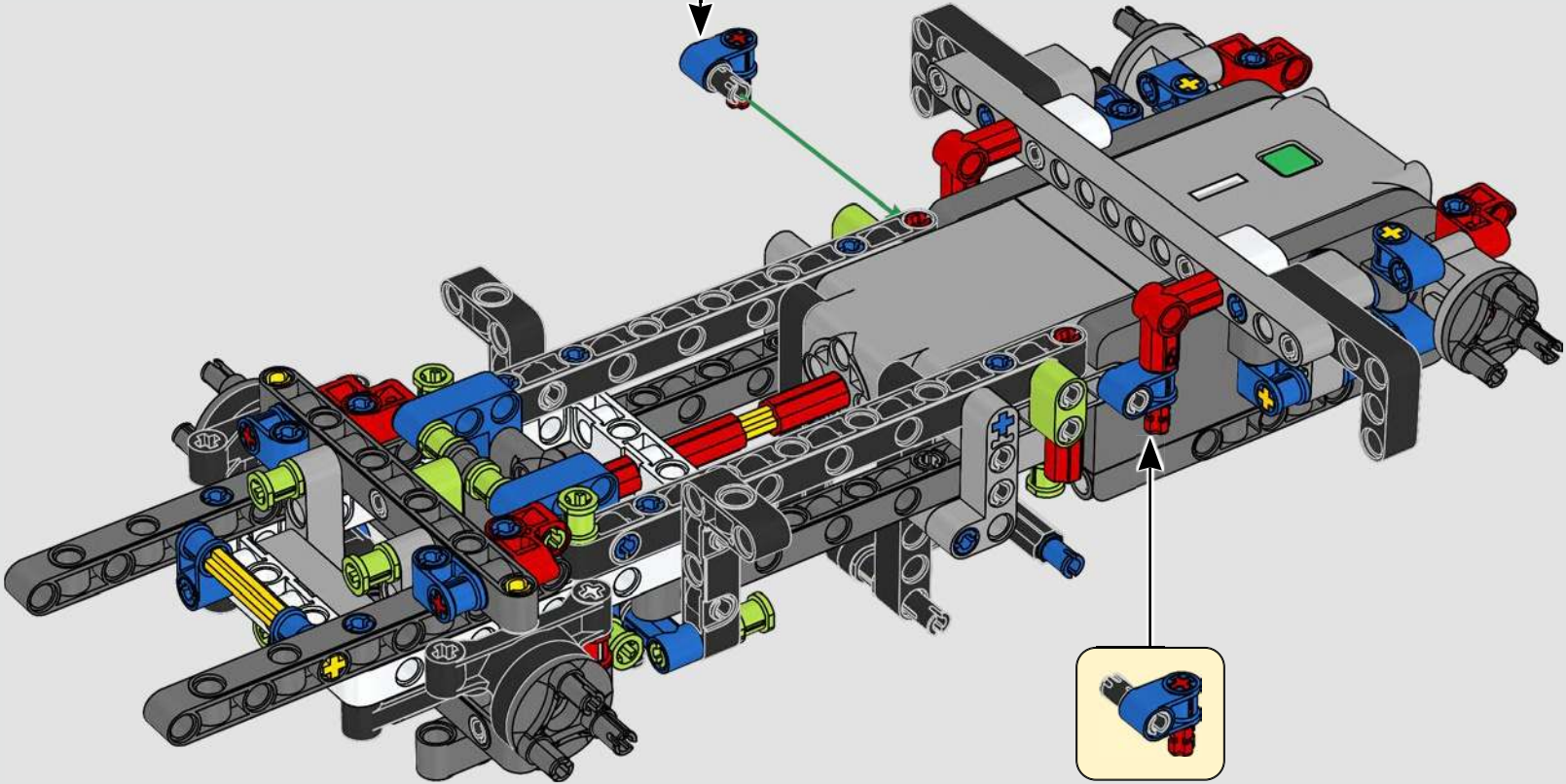
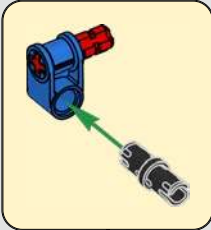


74

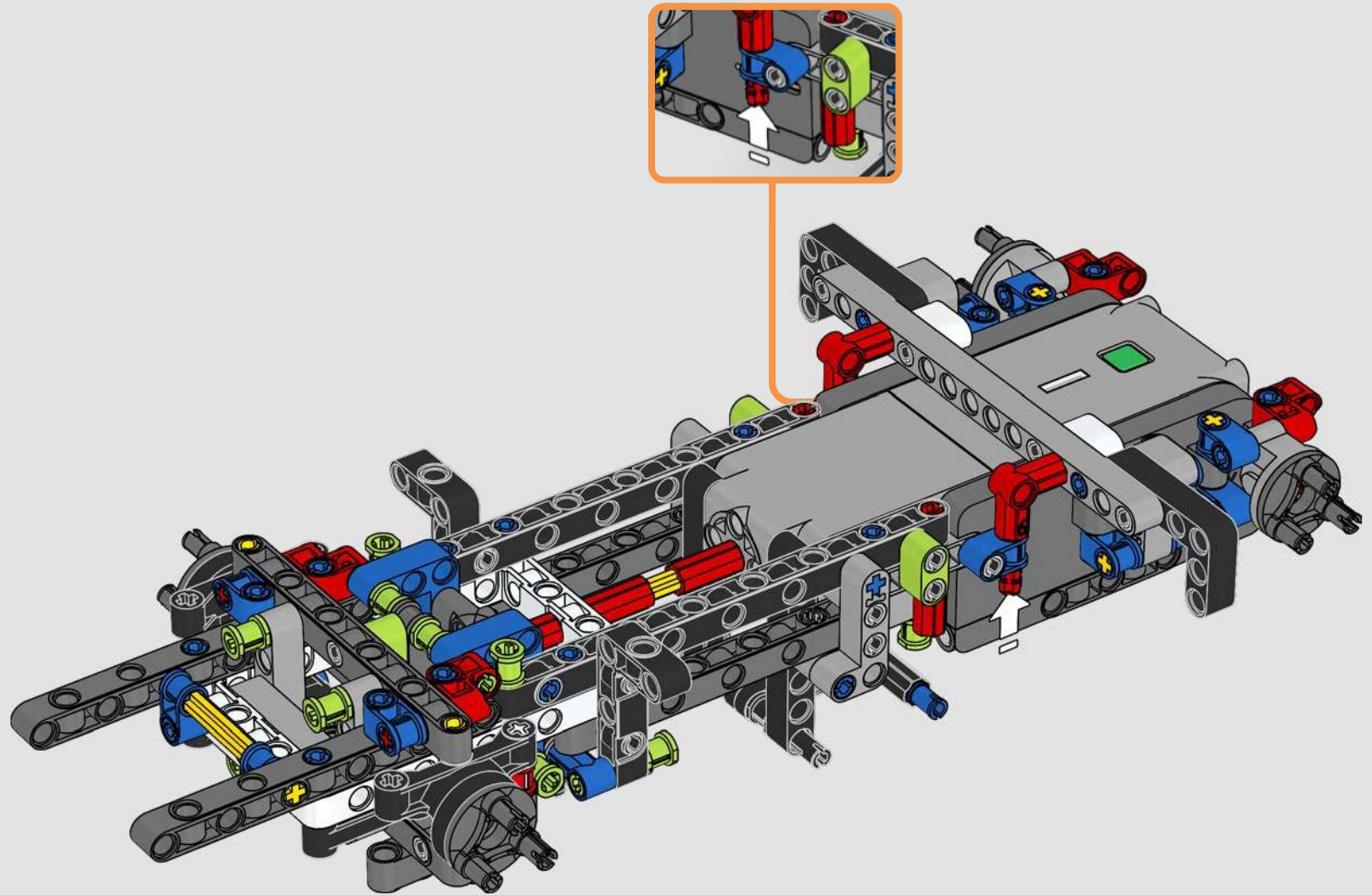


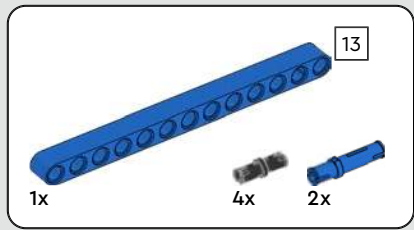


75

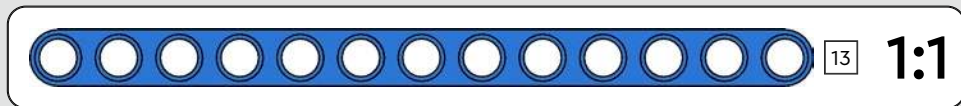
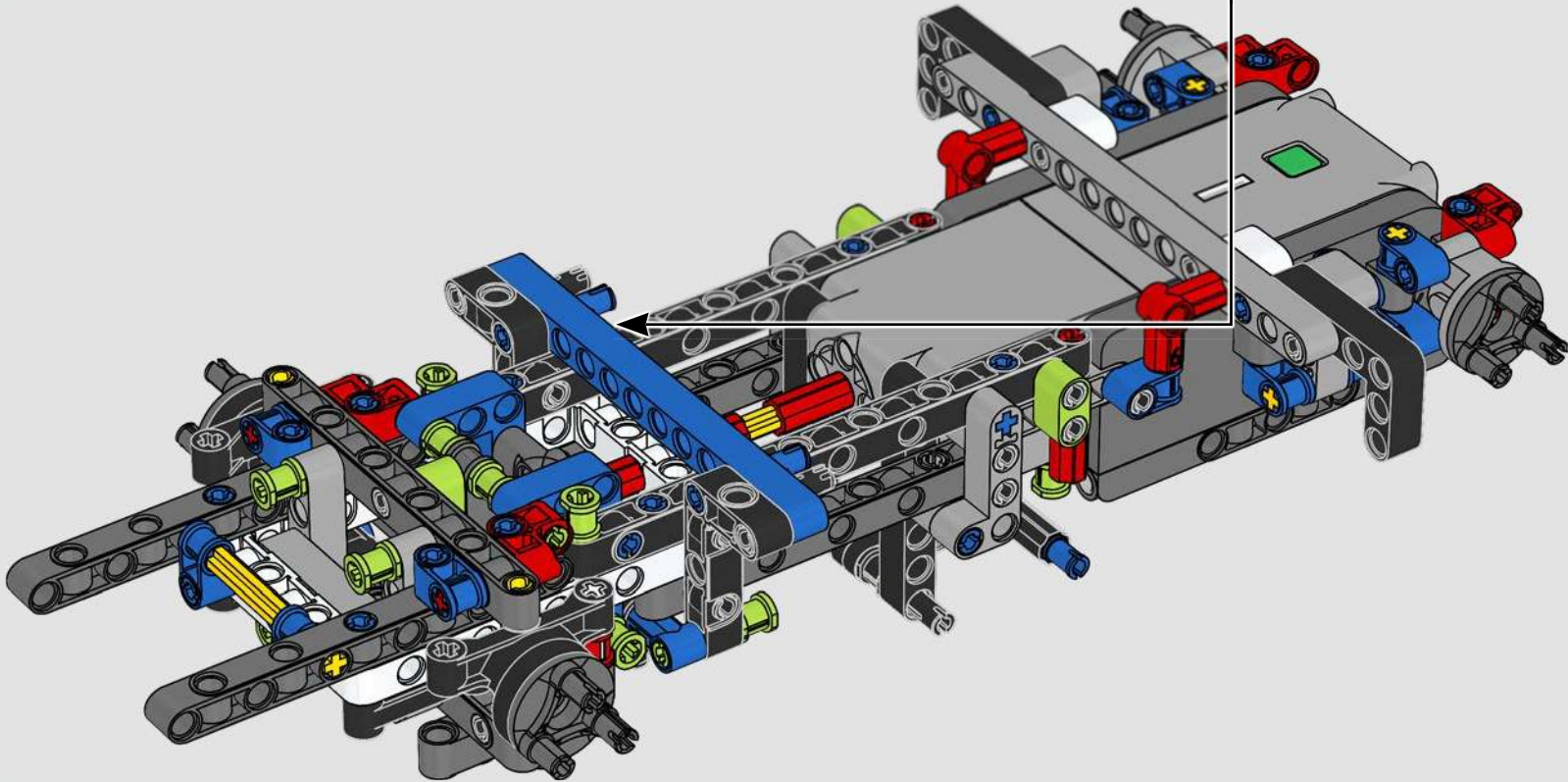
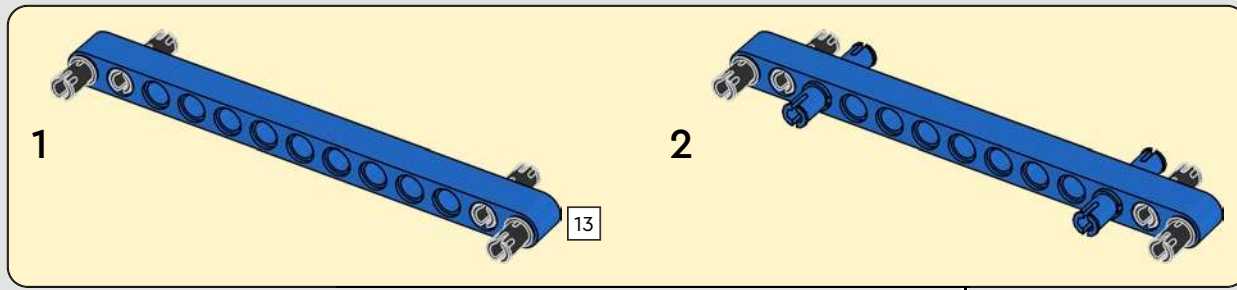


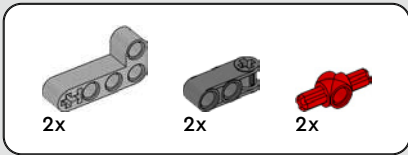
76



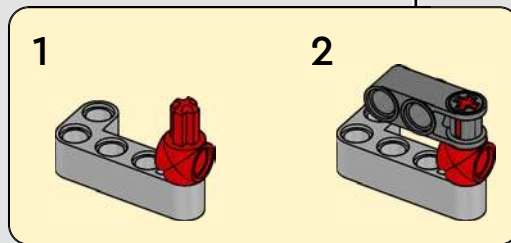
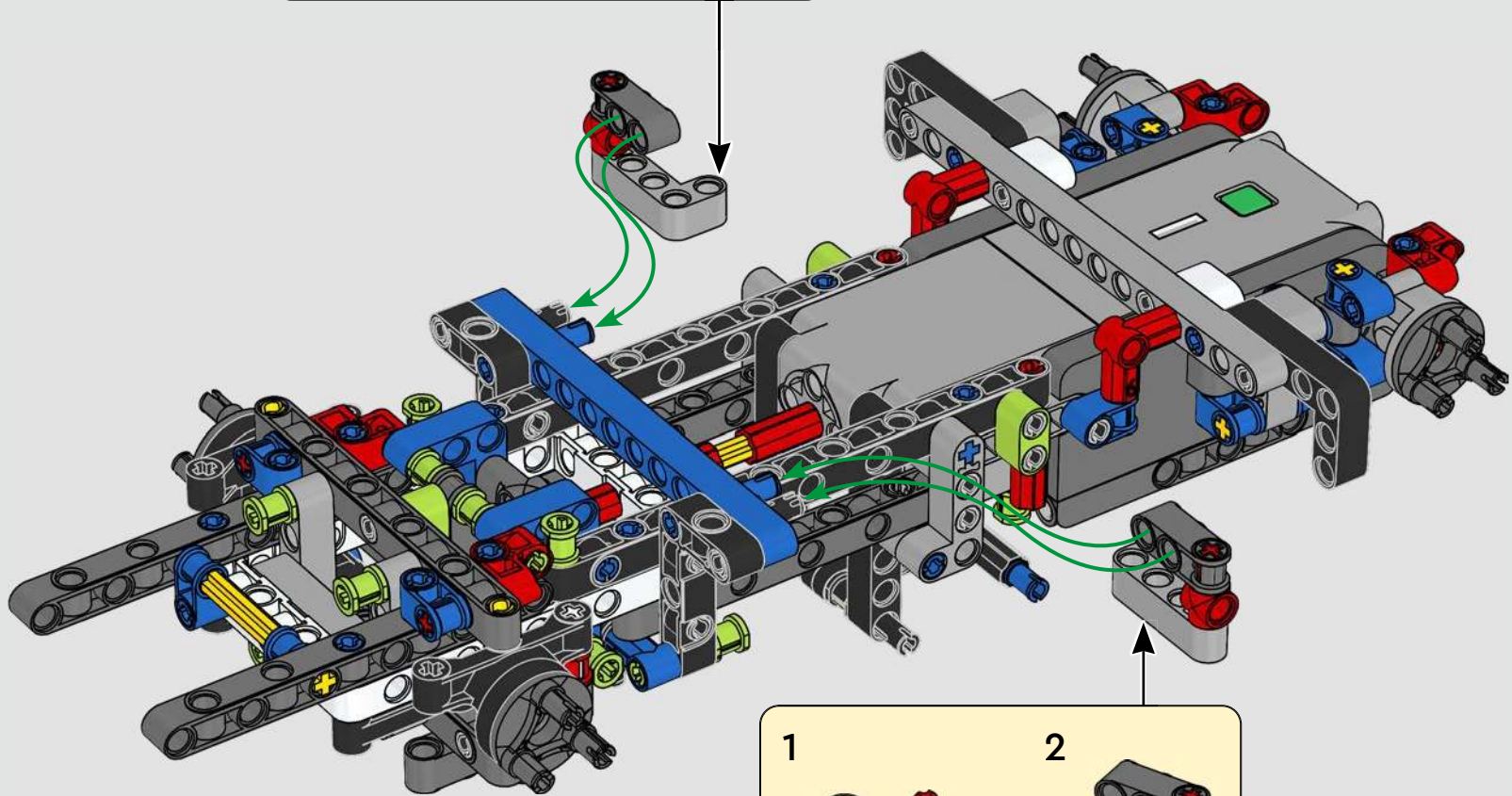
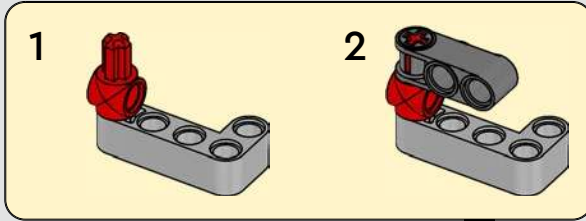


77



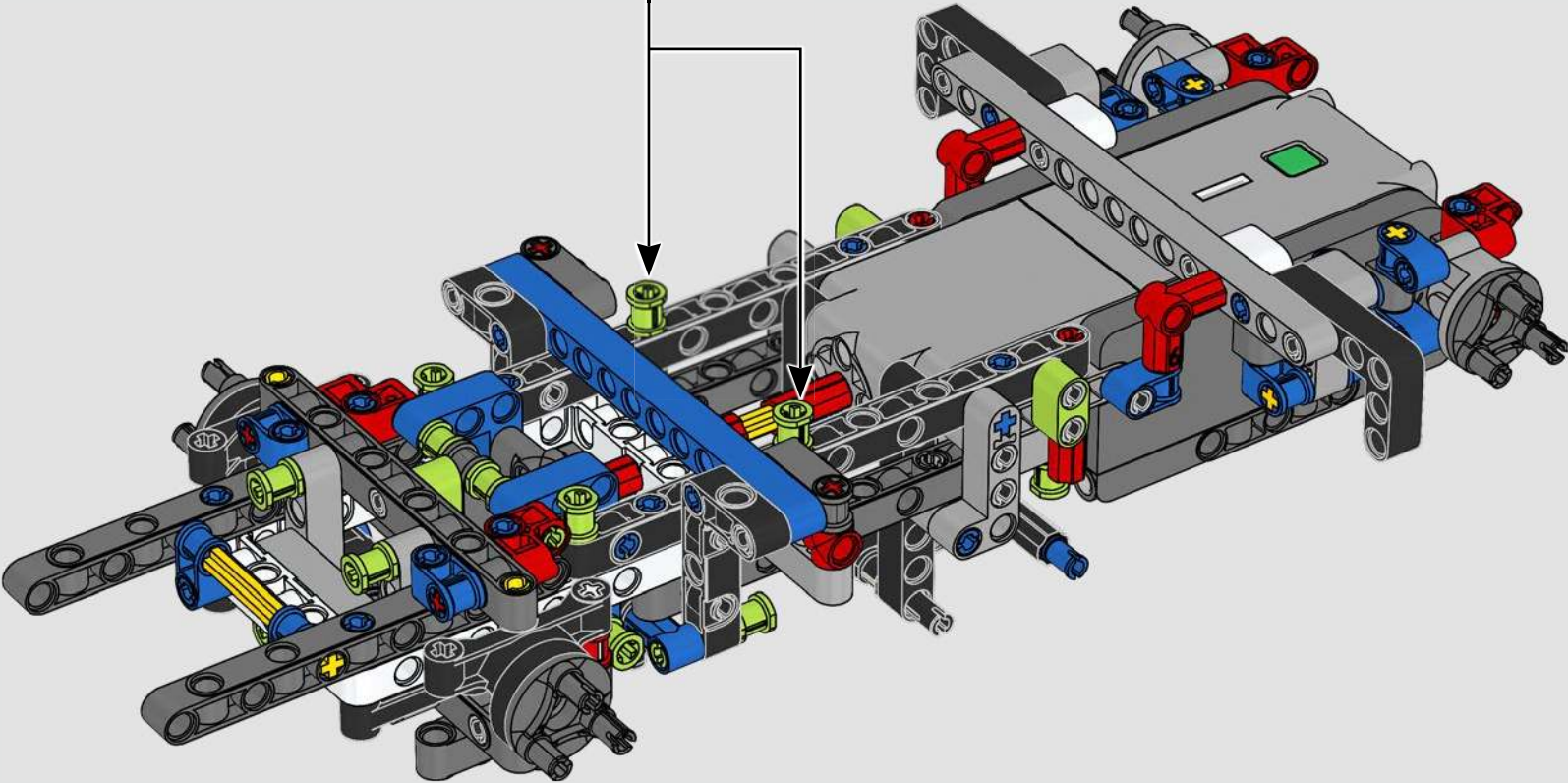
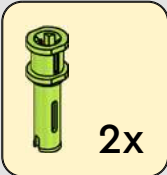


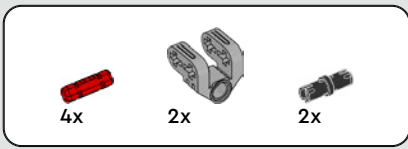
78



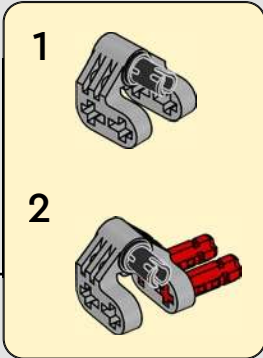
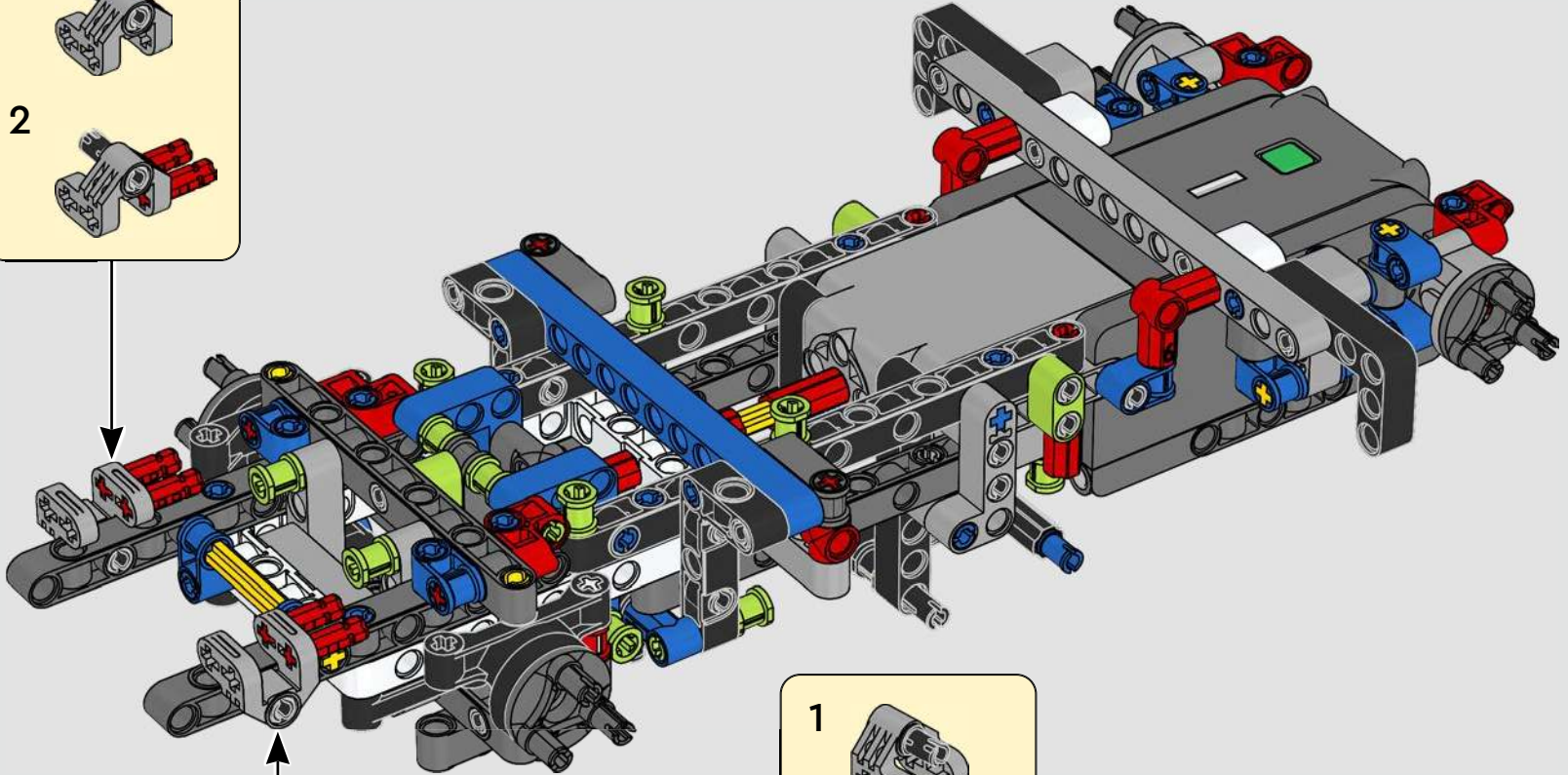
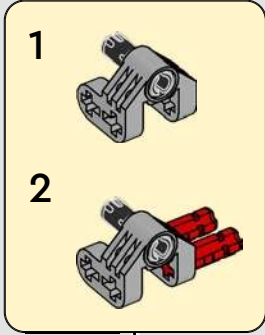


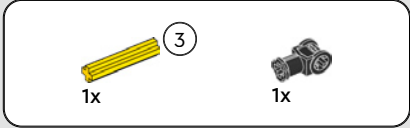
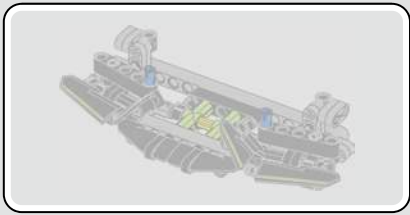
79



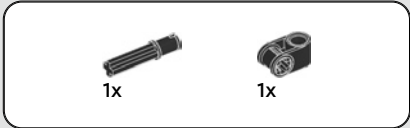


80

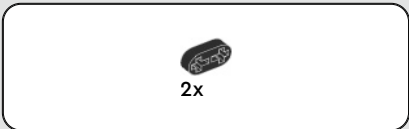
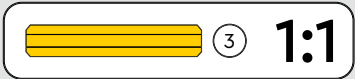
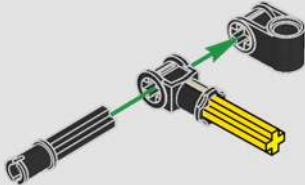




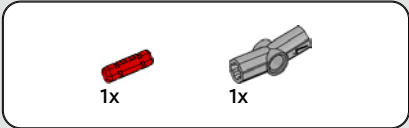
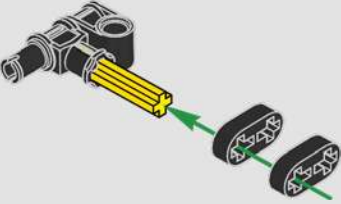
81



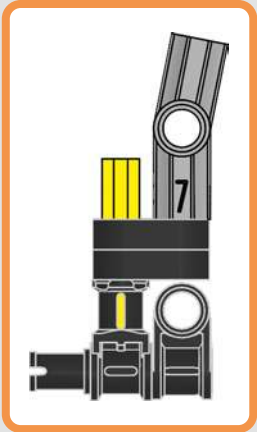
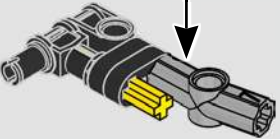
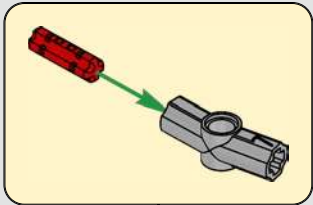
82

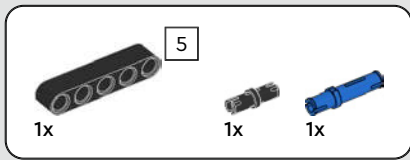


83

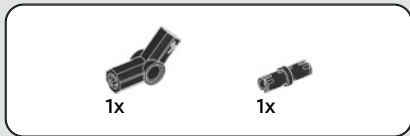
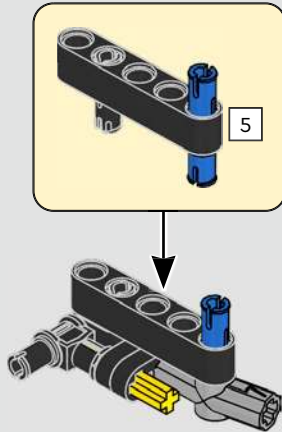


84

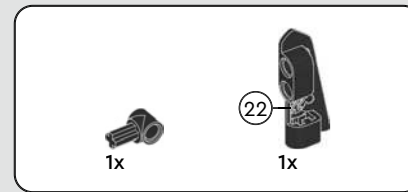
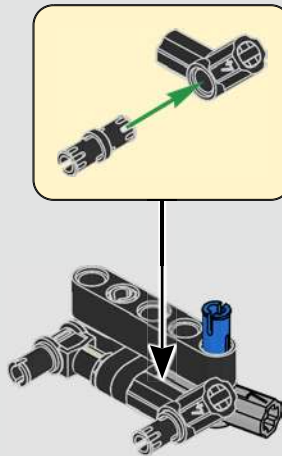




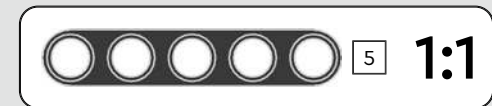
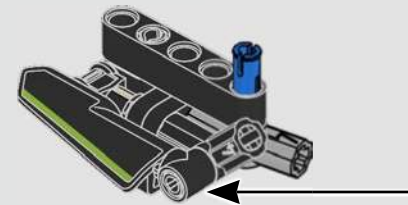
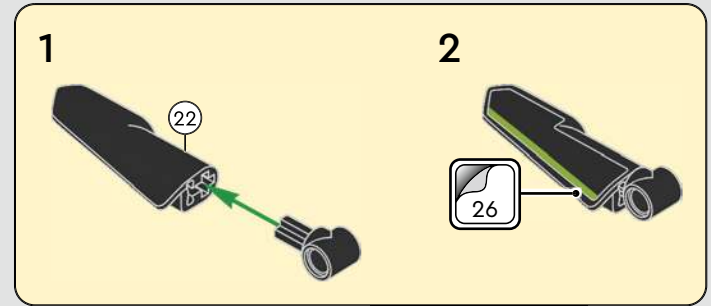
85

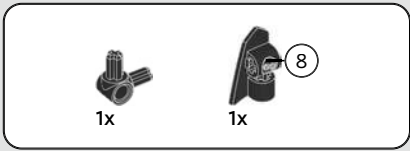


86

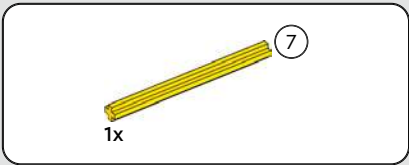
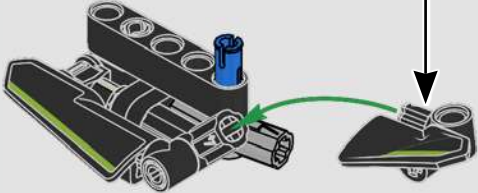
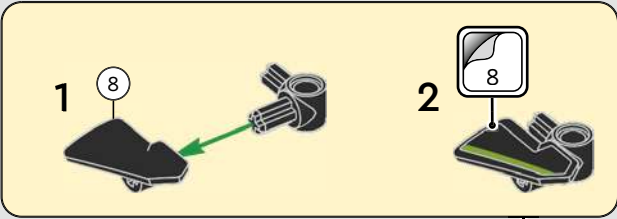


87

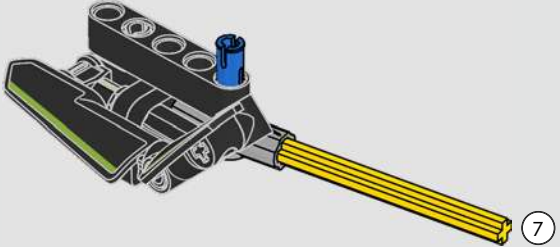


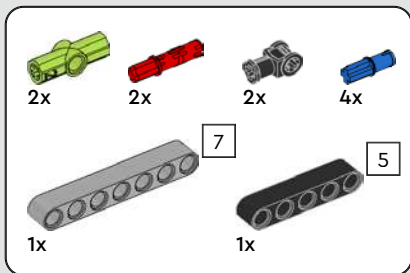


88



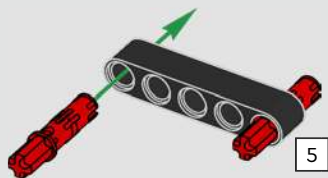
89



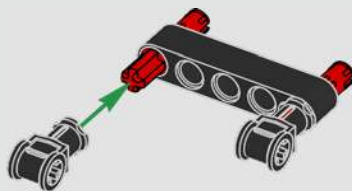


90

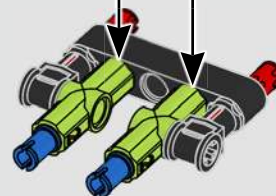
1



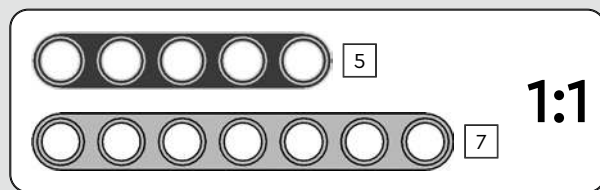
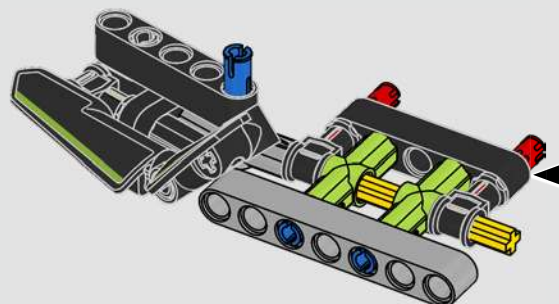
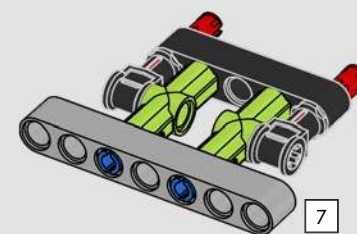
2

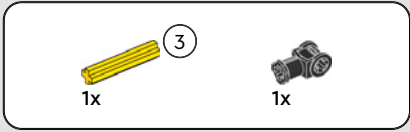


3

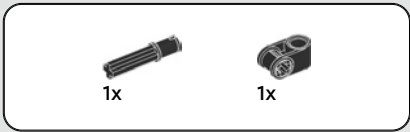


4

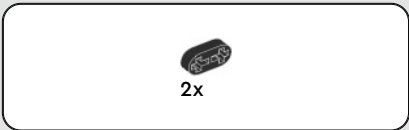
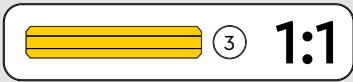
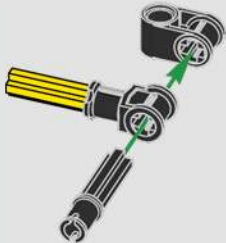




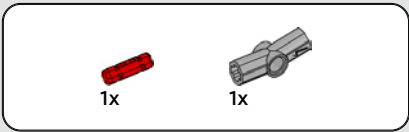
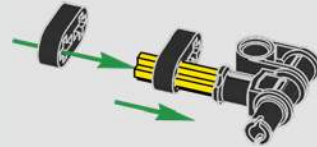
91



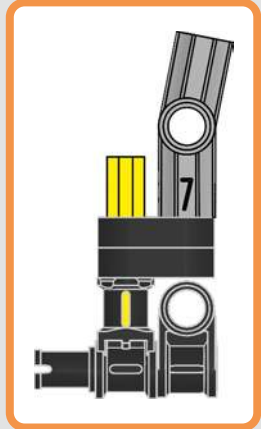
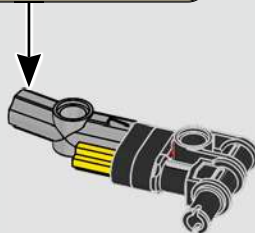
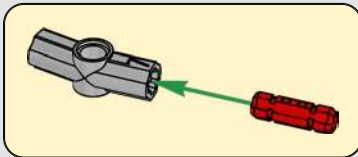
92

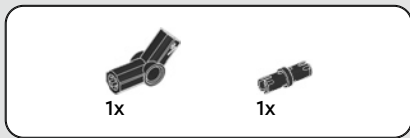


93

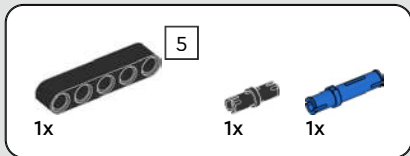
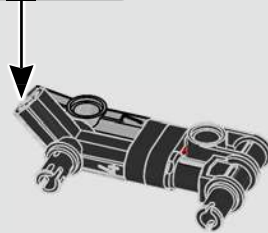
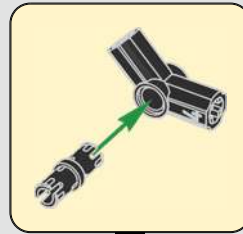


94

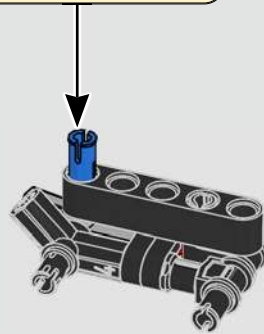
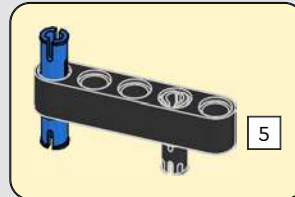


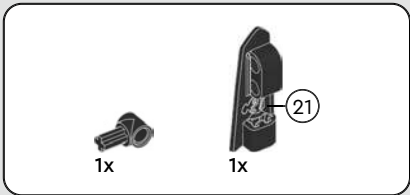


95

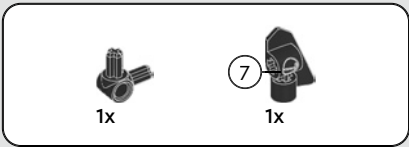
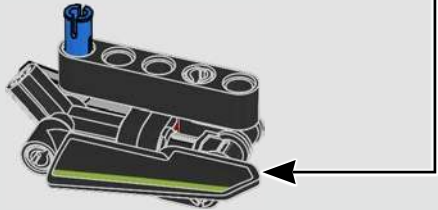
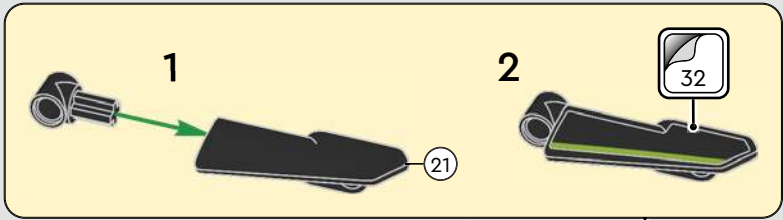


96

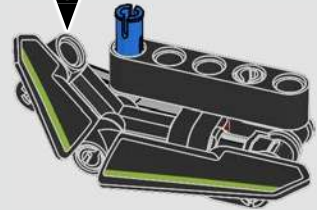
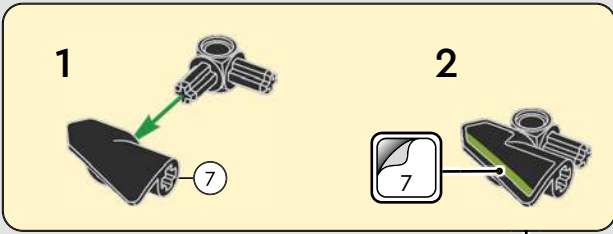


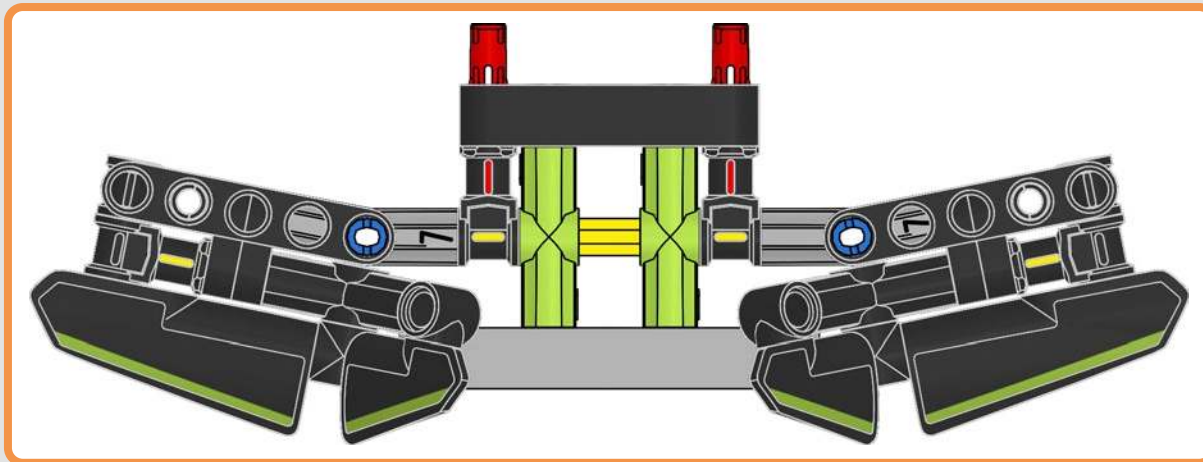
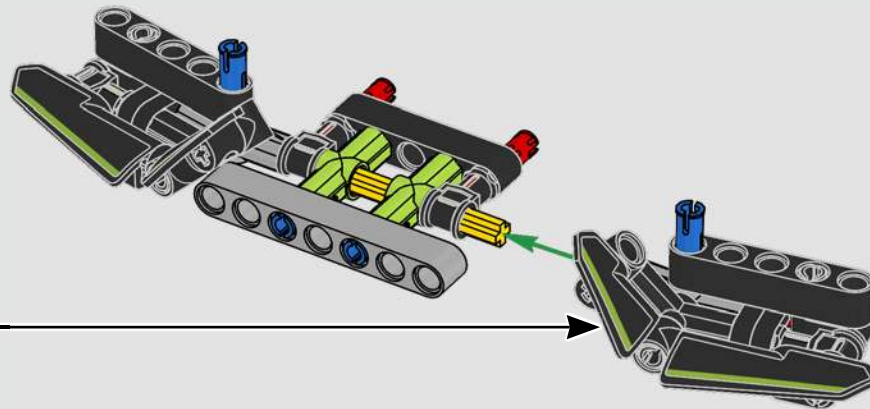


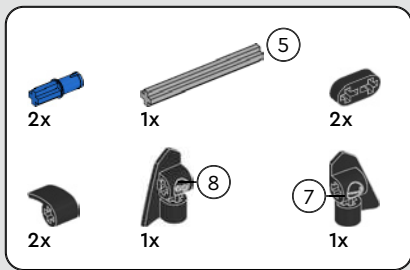
97



98

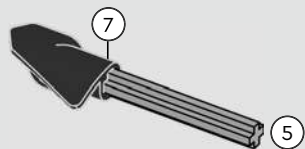






100

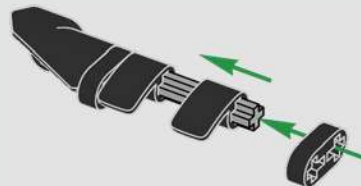
1



2



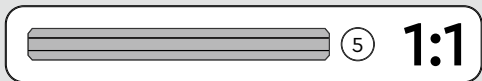
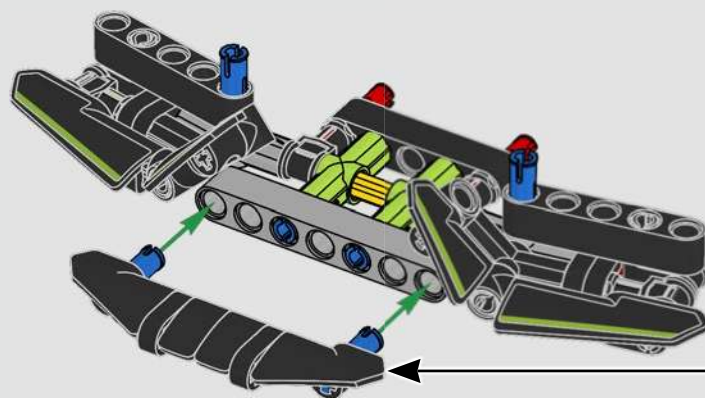
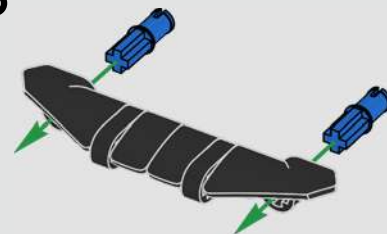
3

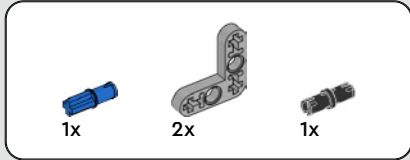
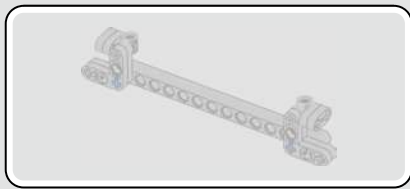


4

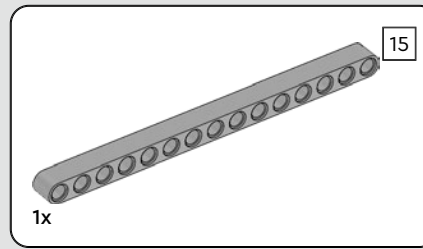
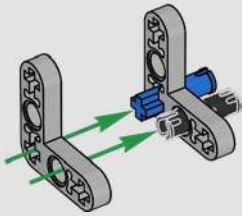


5

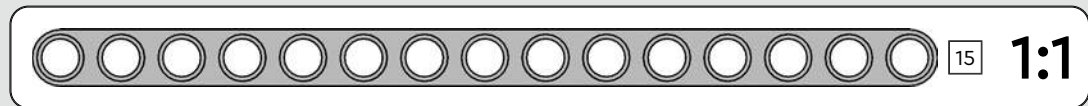
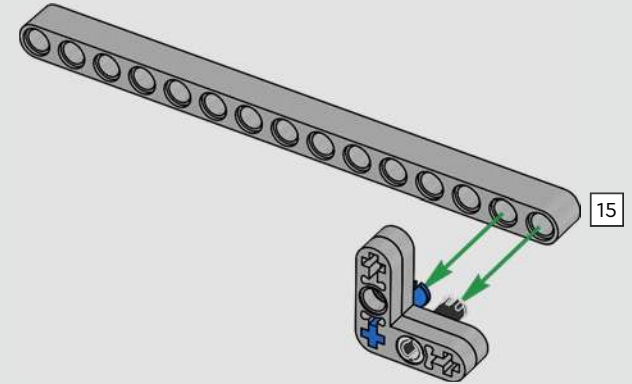


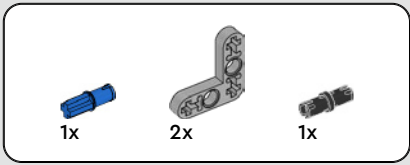


101

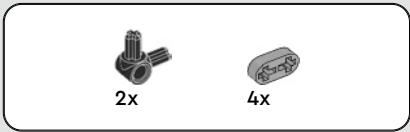
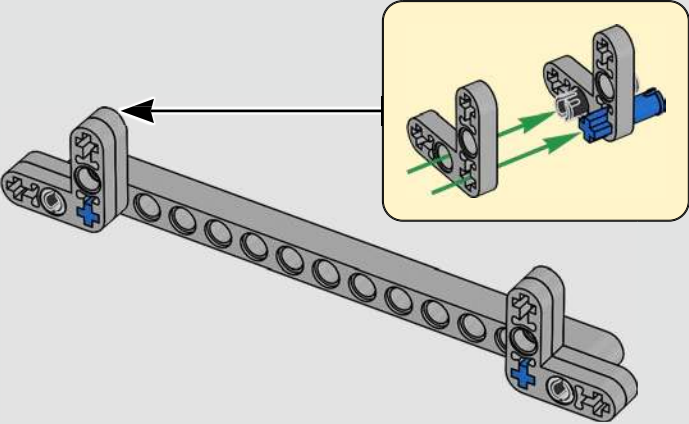


102

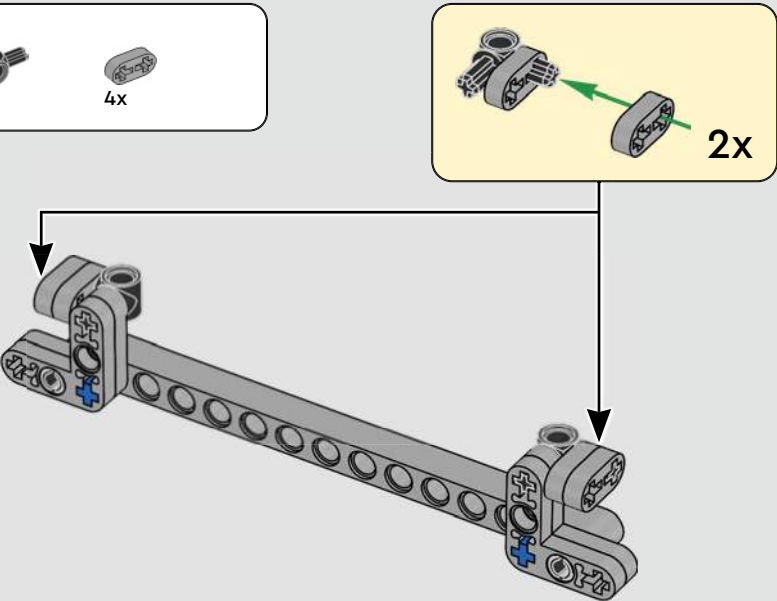




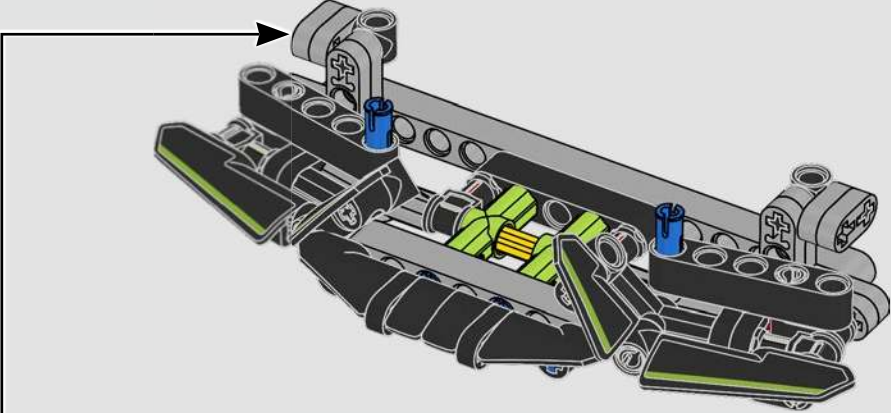
103



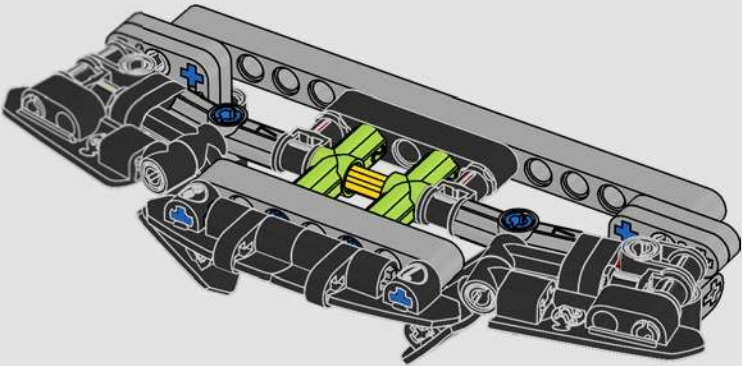
104



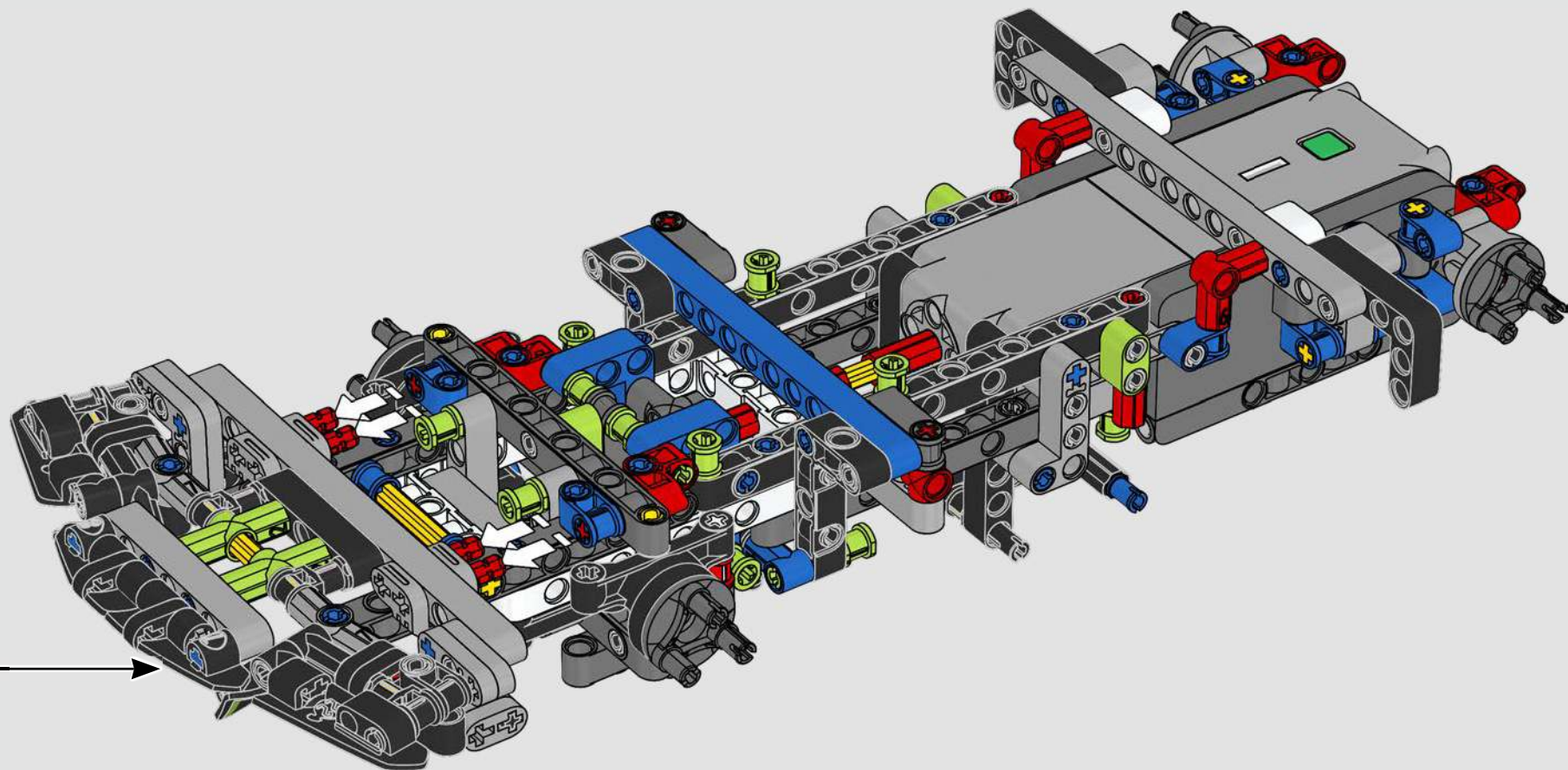
105

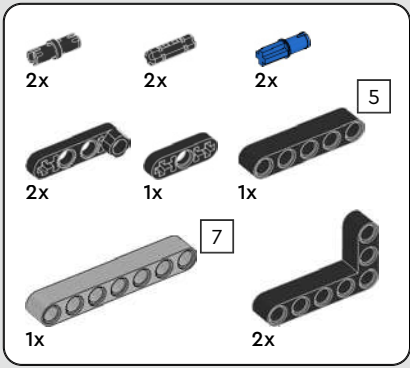


106

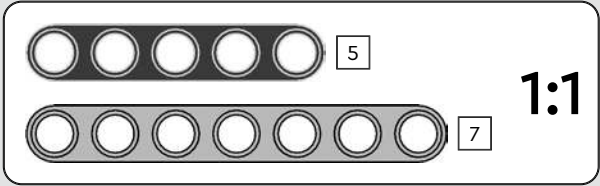
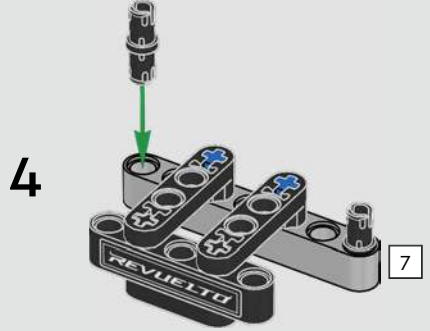
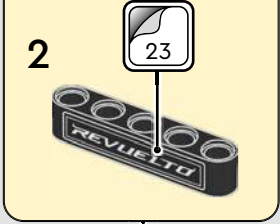
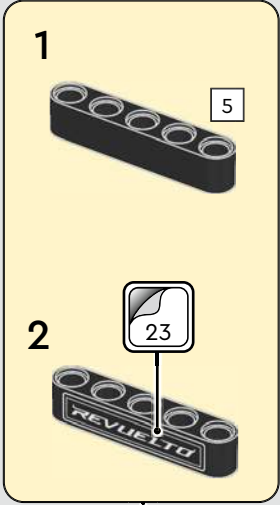


107

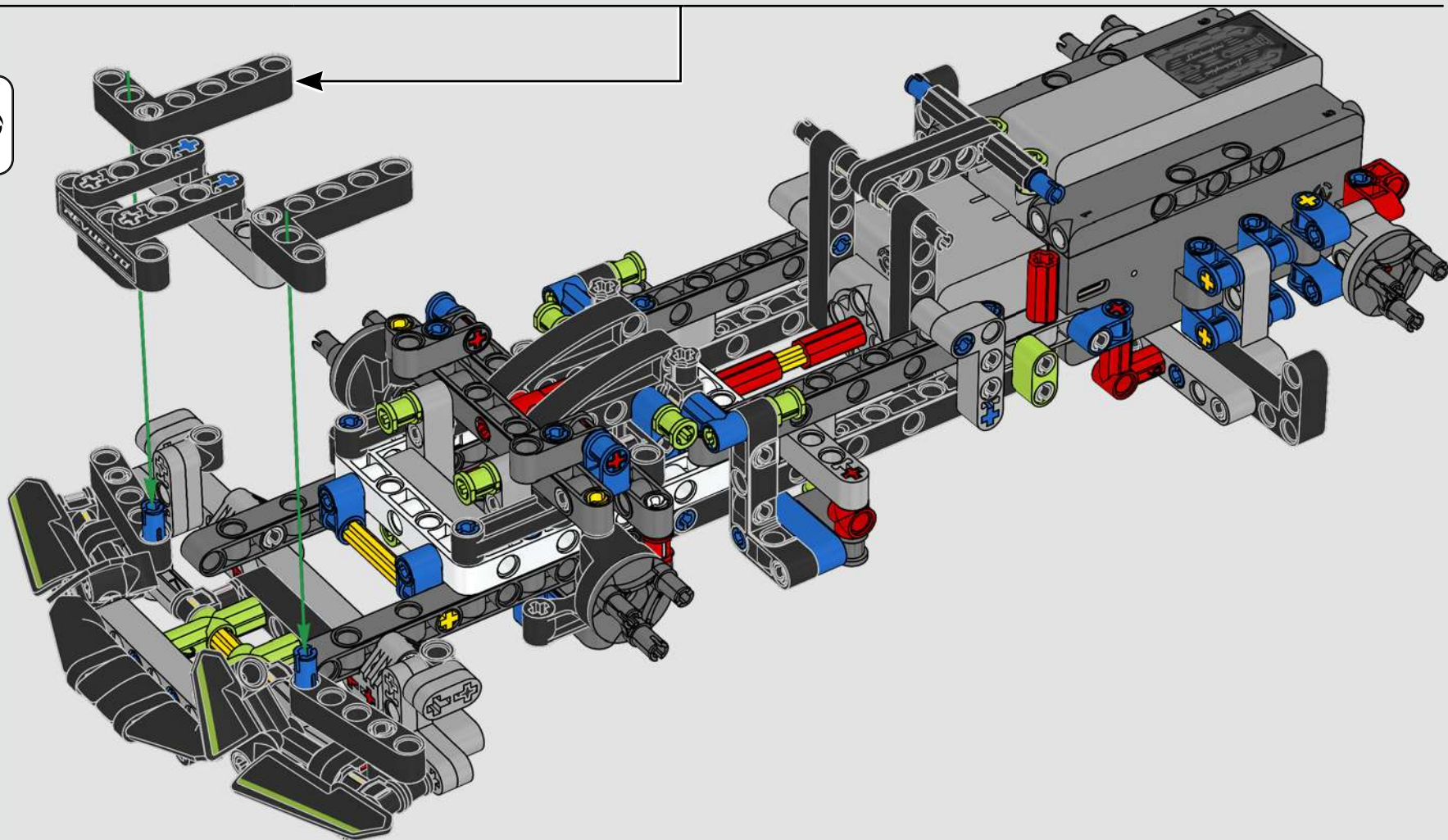
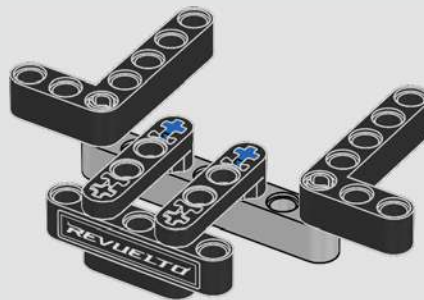


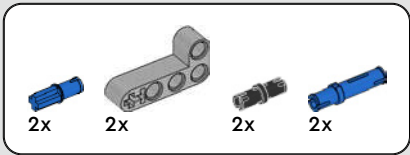


108

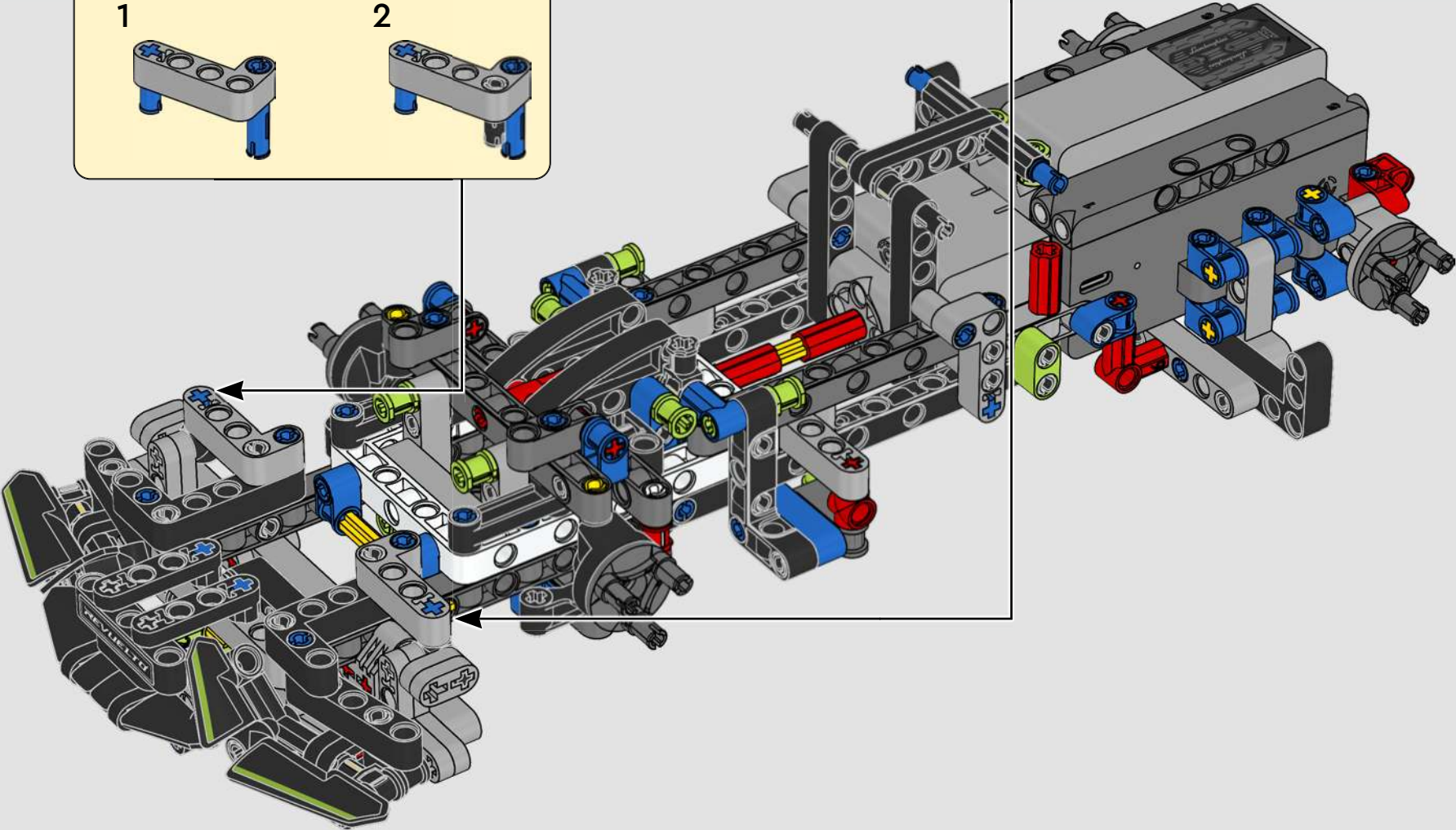
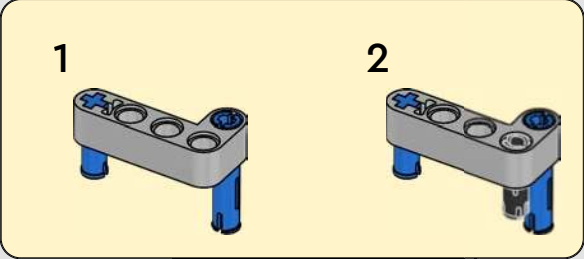
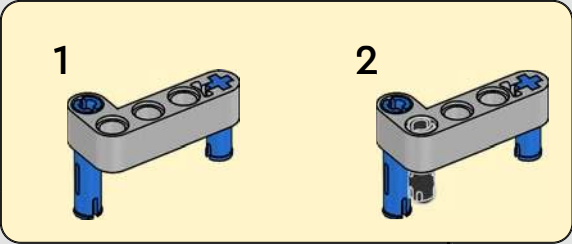


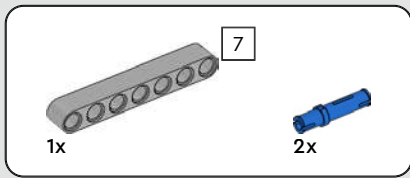
5



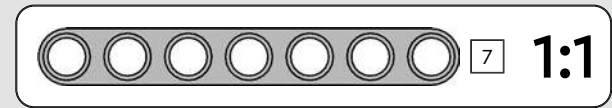
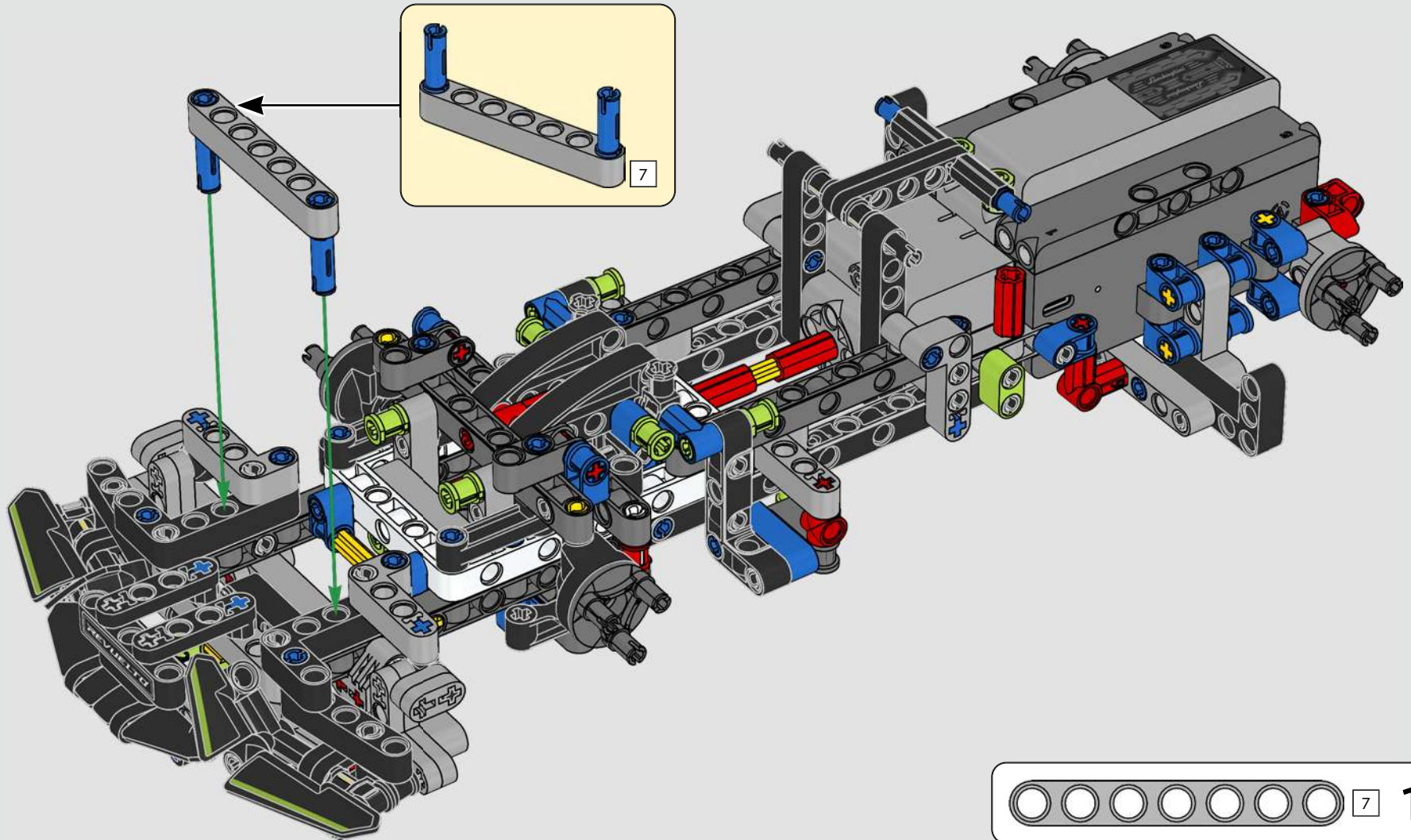


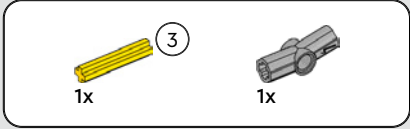
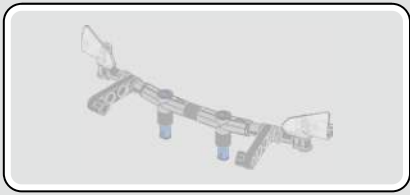
109



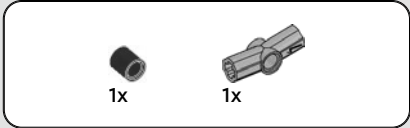
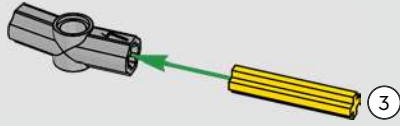


110

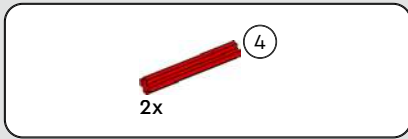
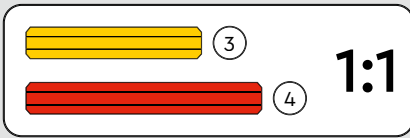
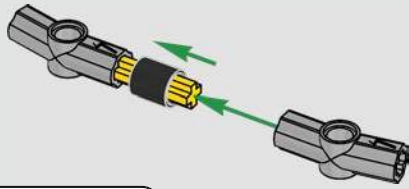




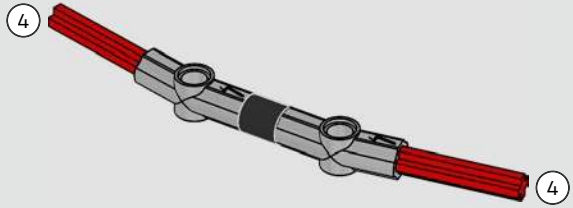
111



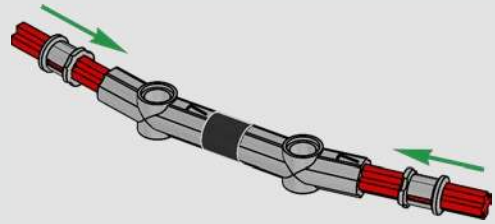
112

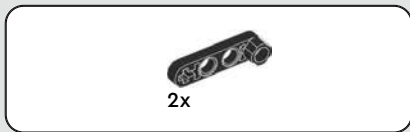


113

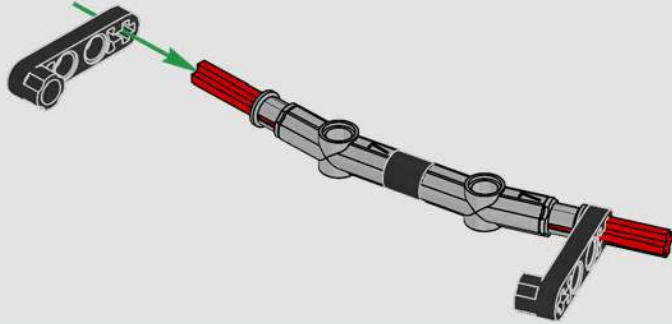


114

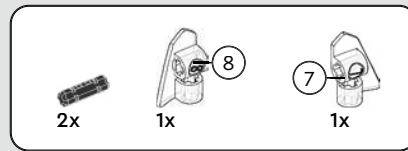
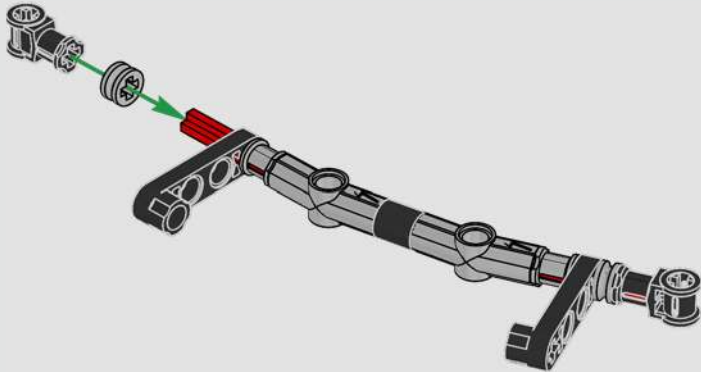




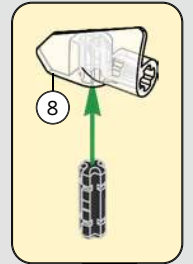
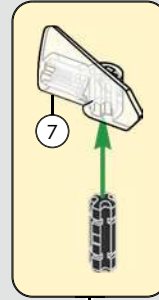
115

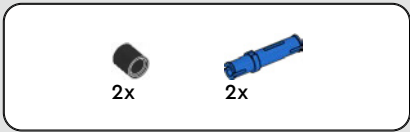


116

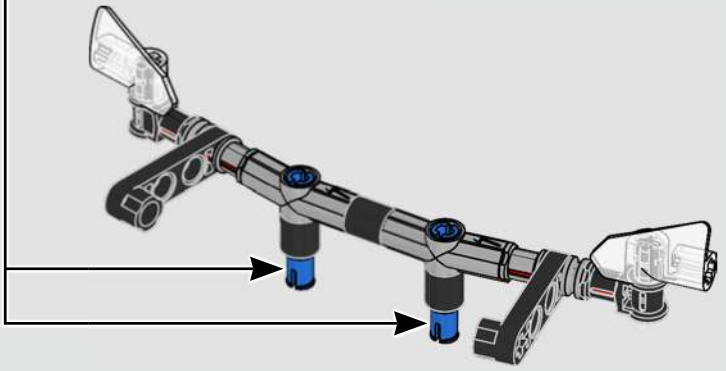
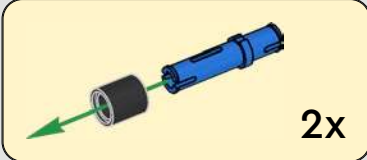


117

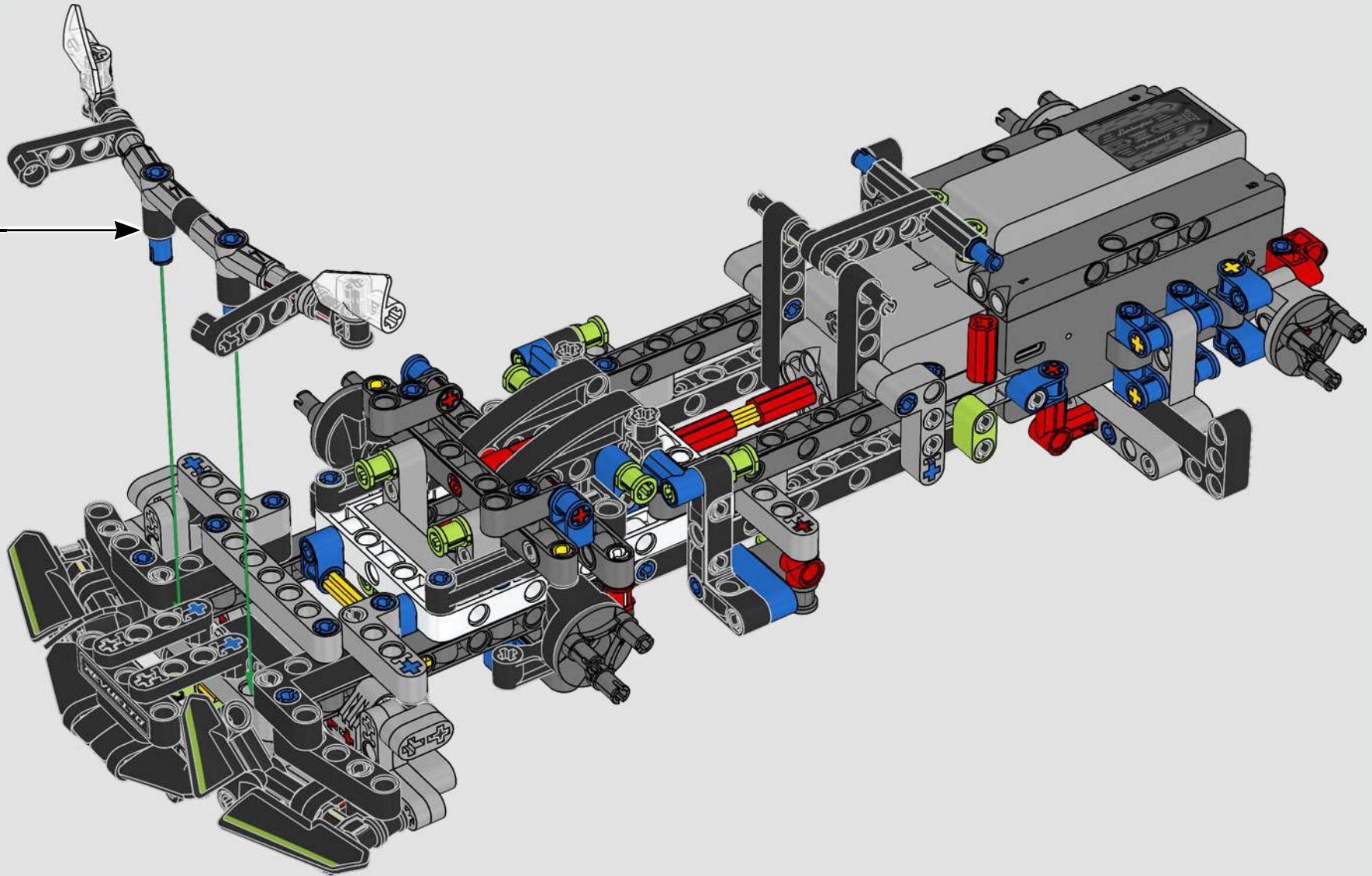


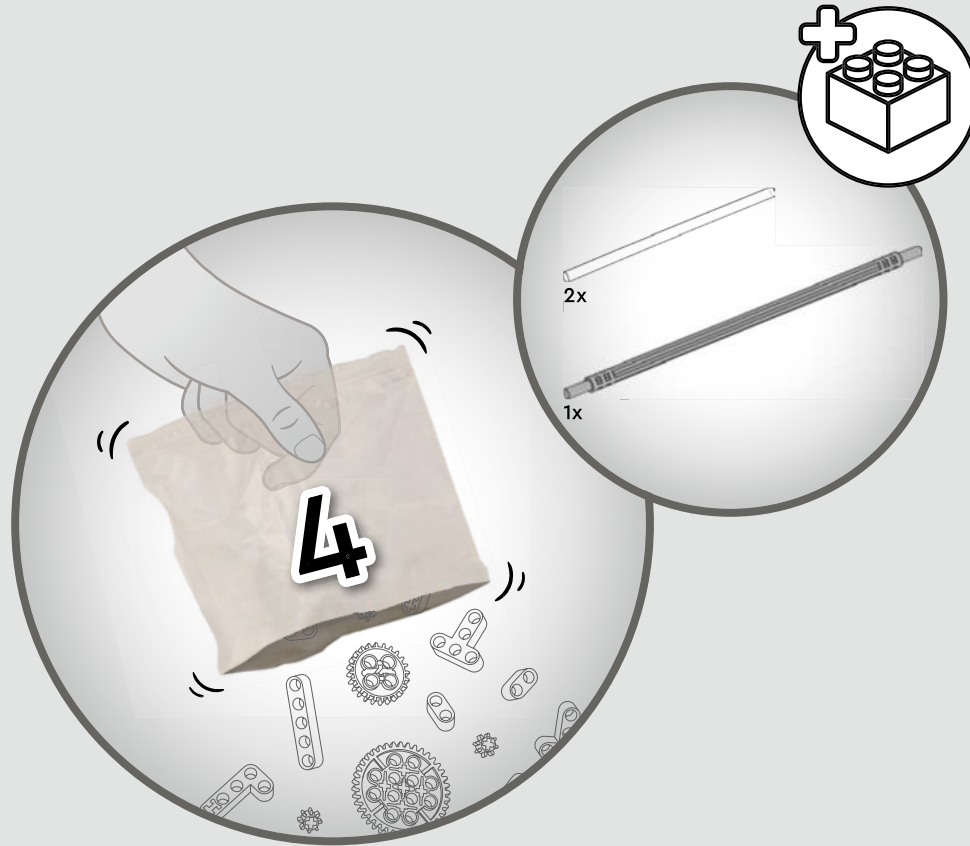


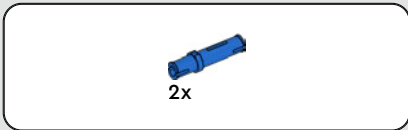
118



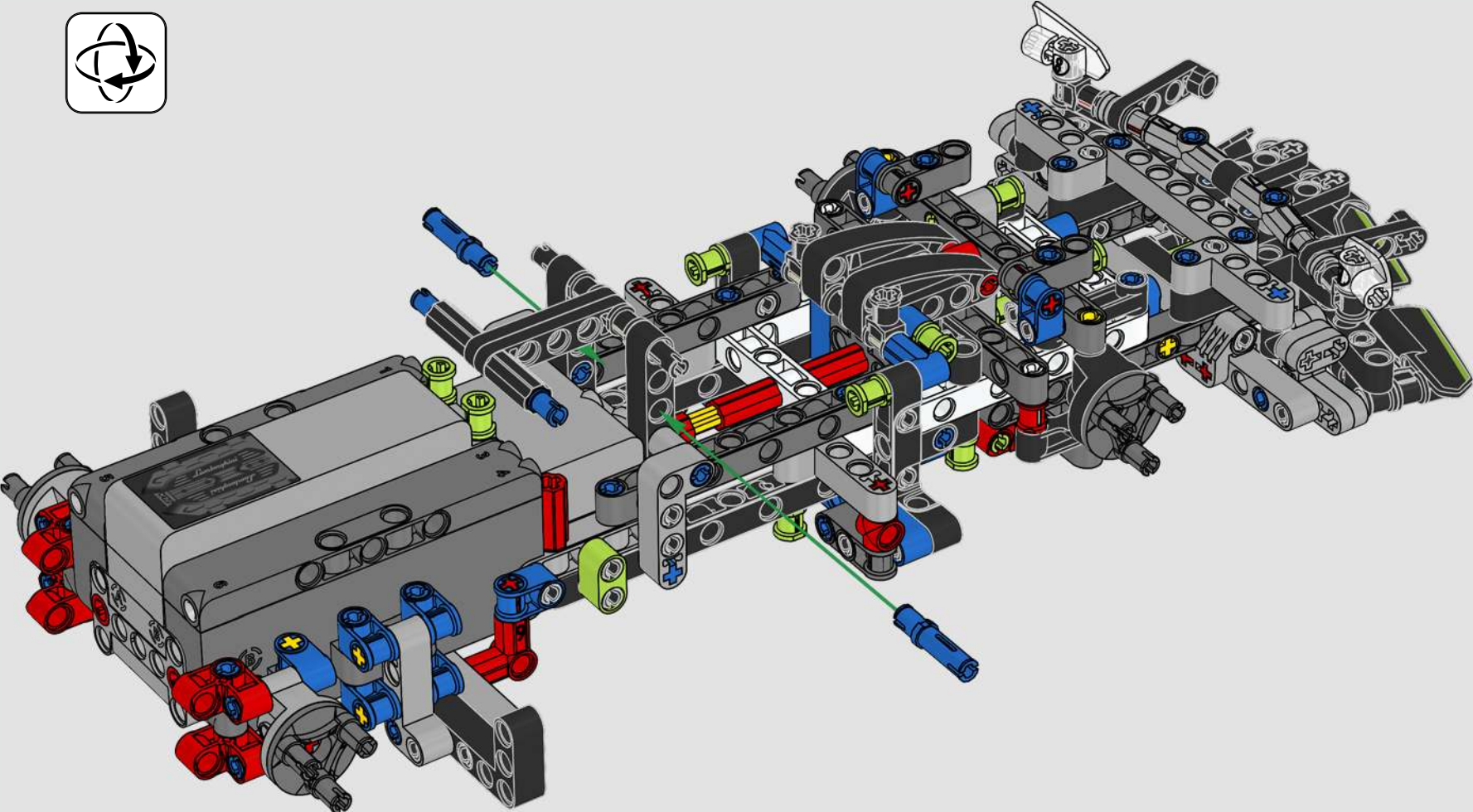
119

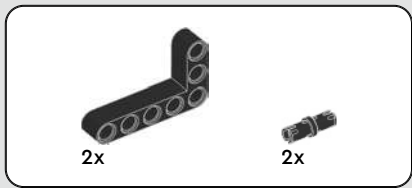




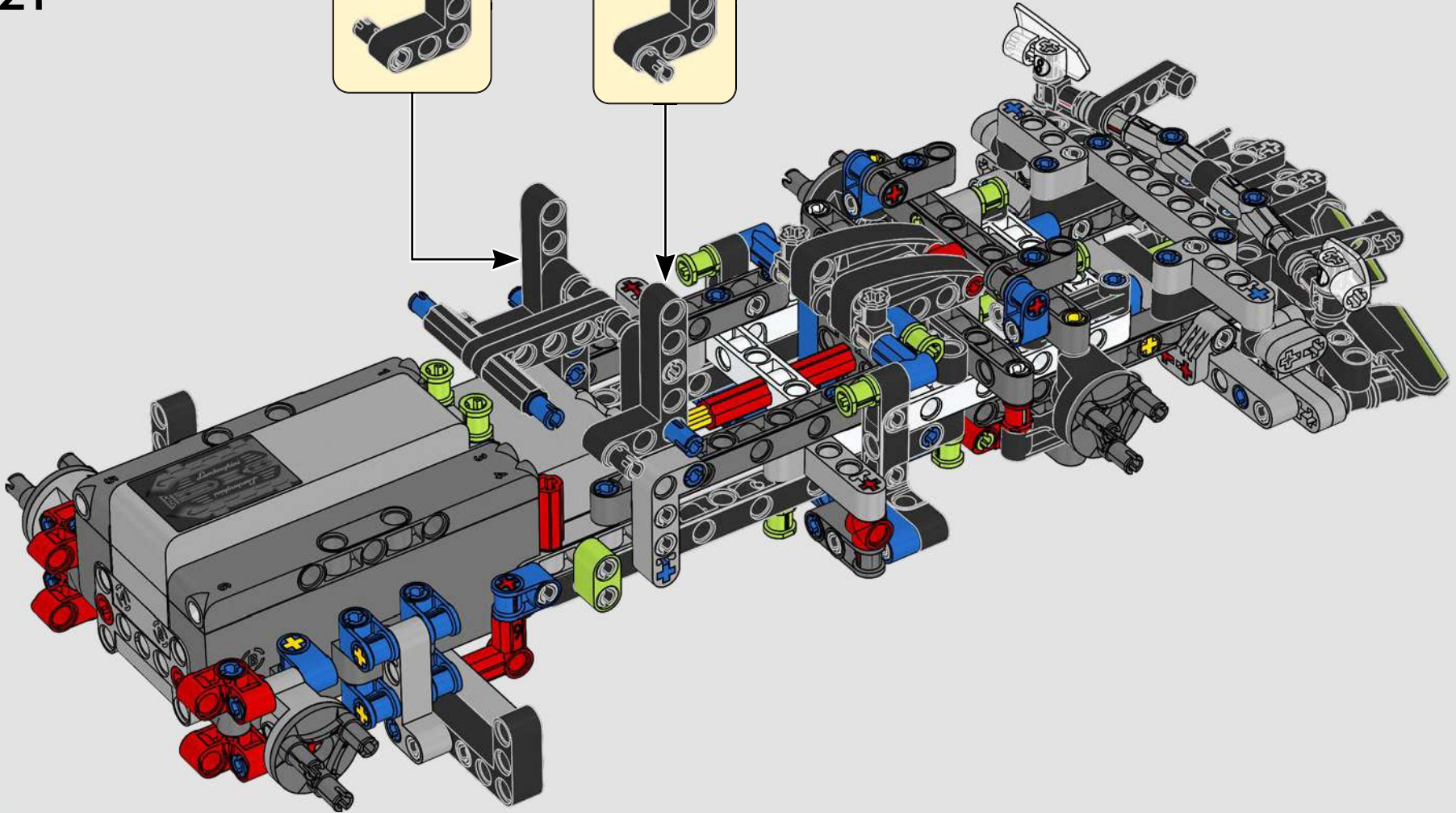
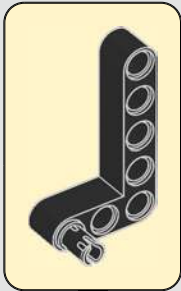
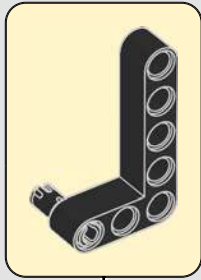


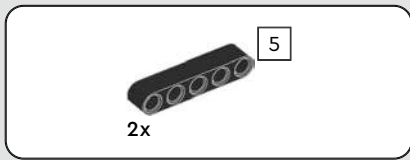
120



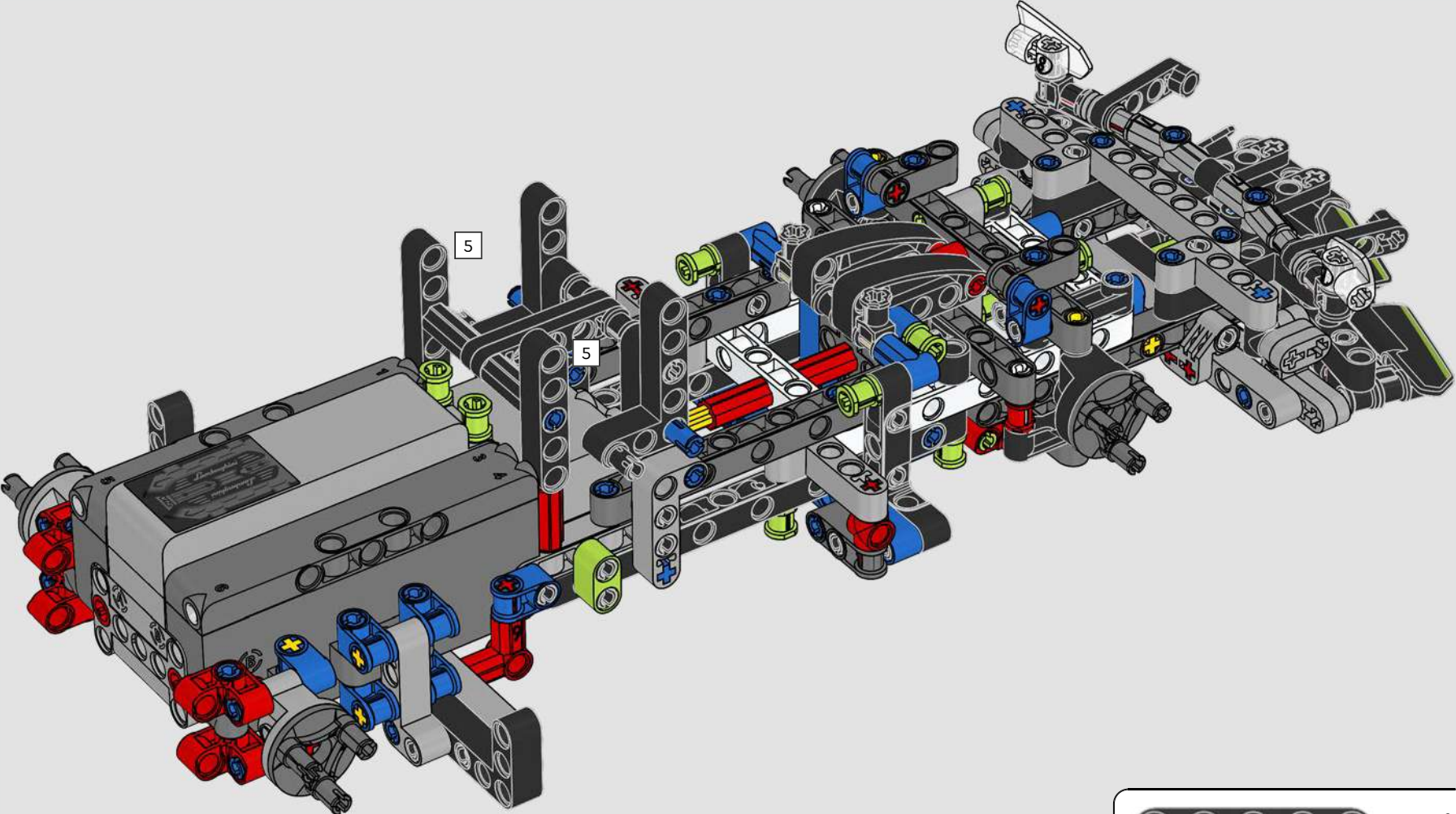


121





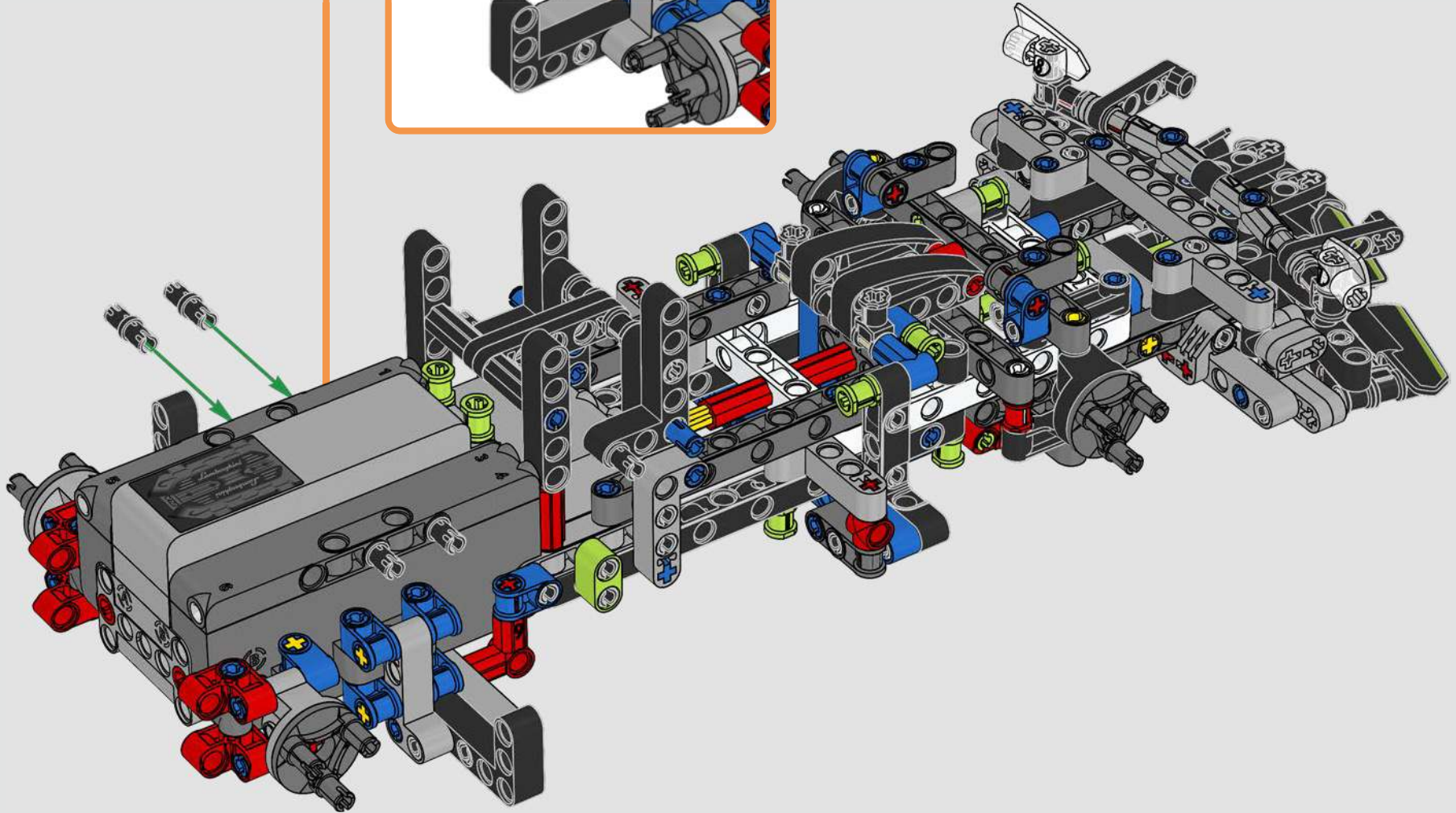
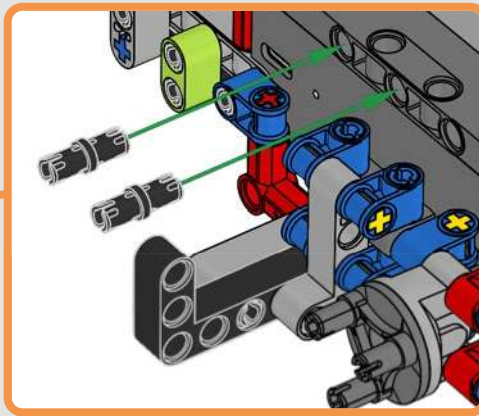
122

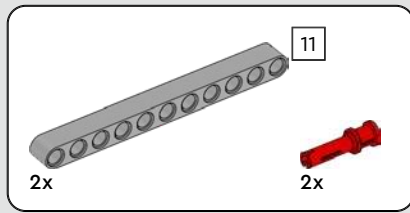




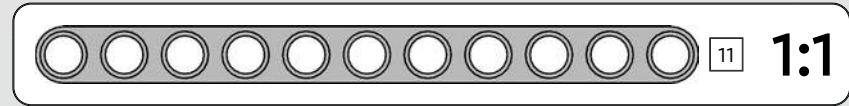
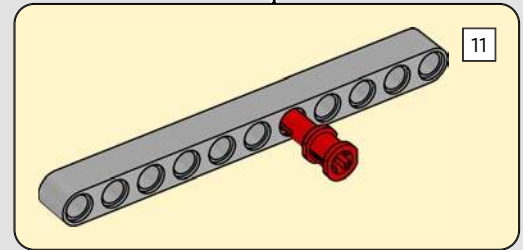
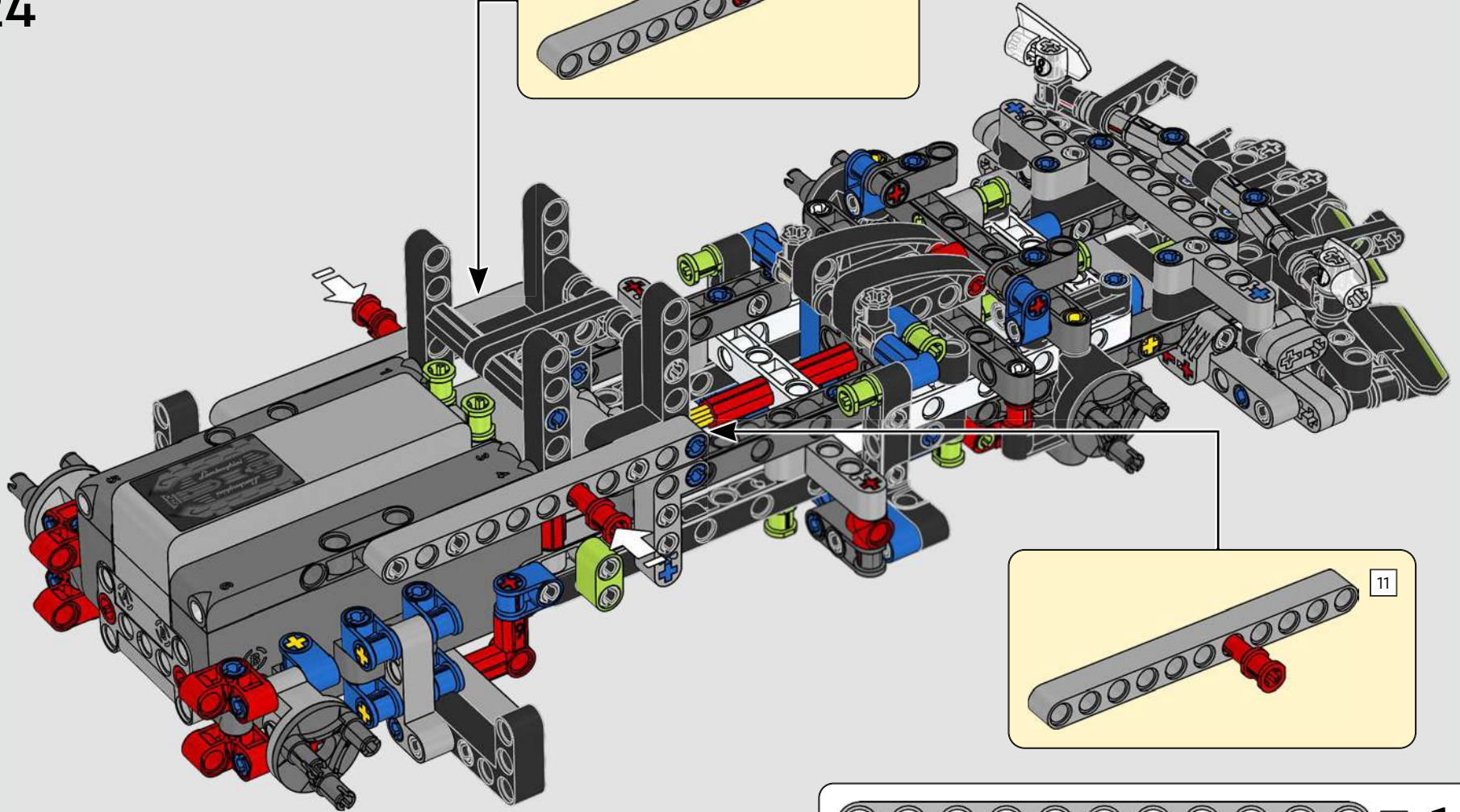
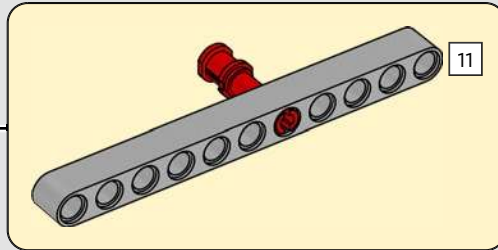
4x

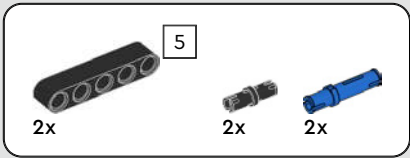
123



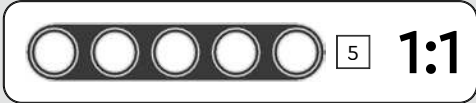
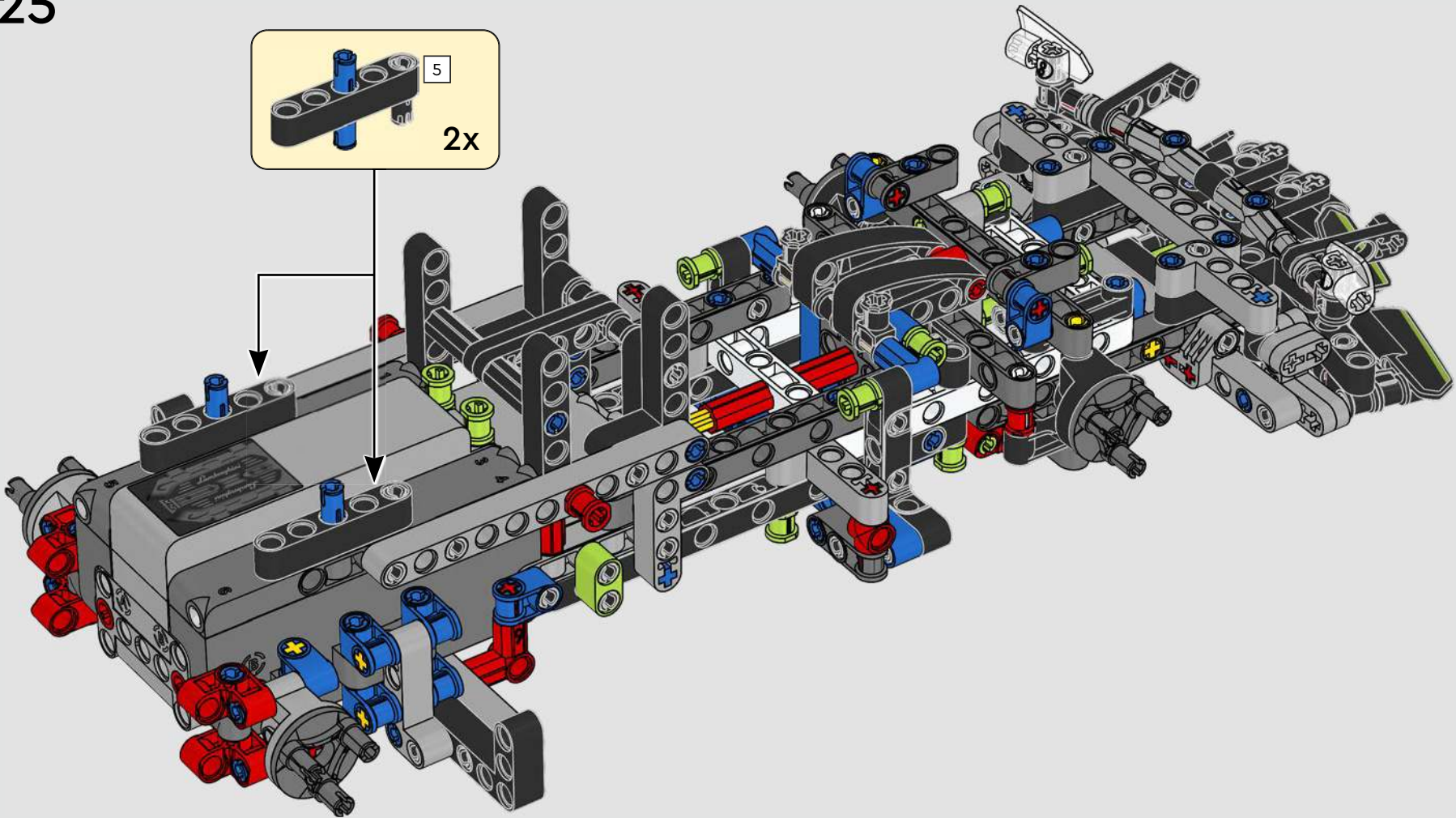
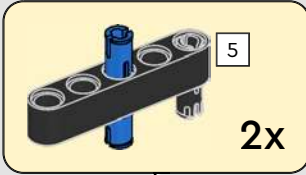


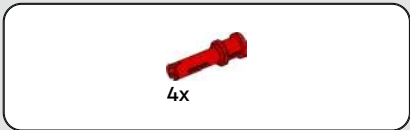
124



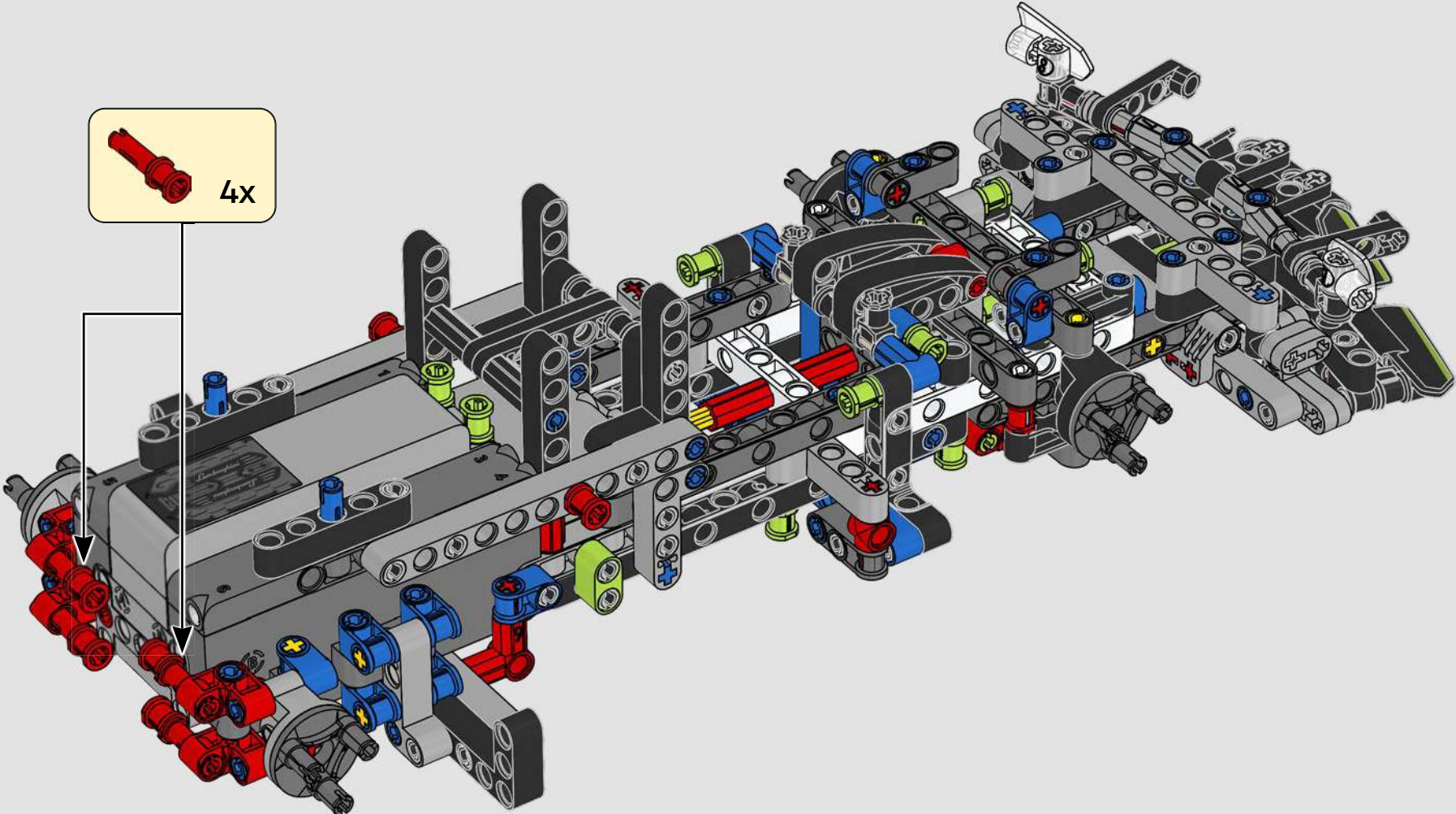


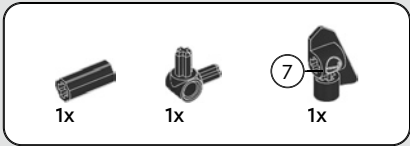
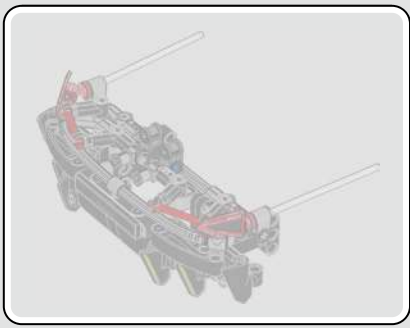
125



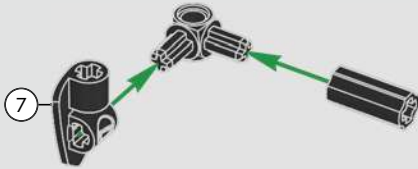


126

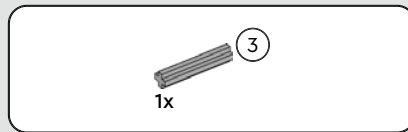
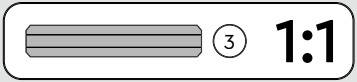
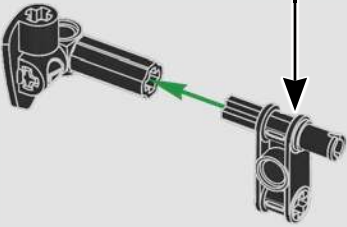
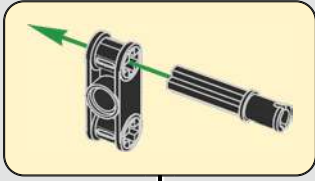




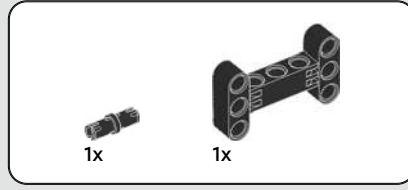
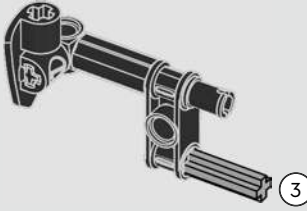
127



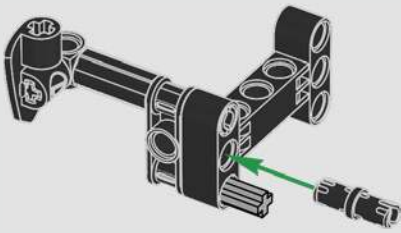
128

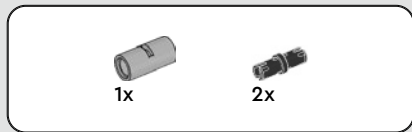


129

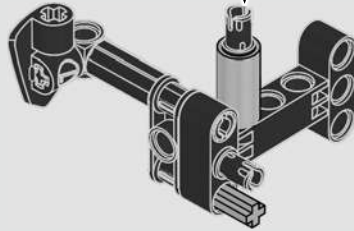
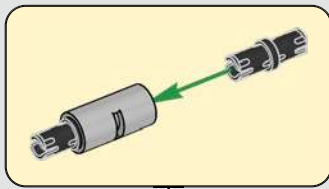


130

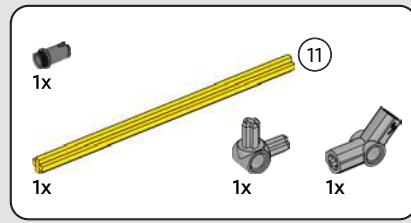
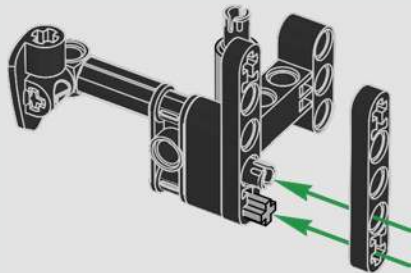




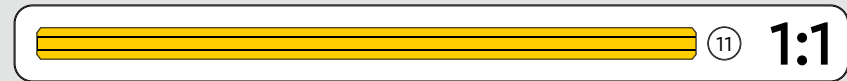
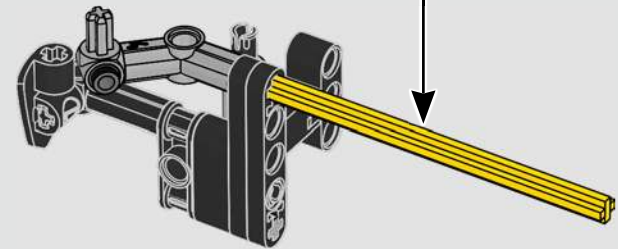
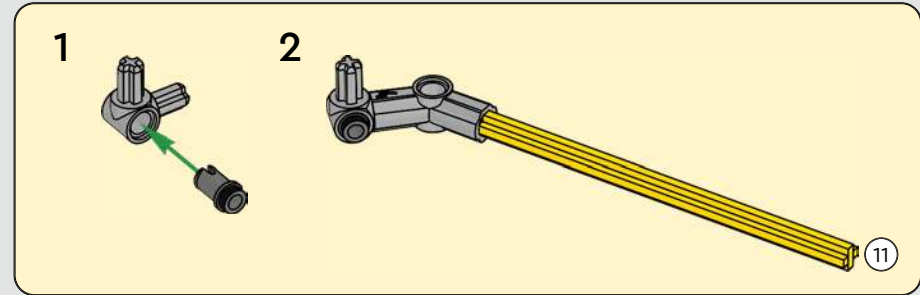
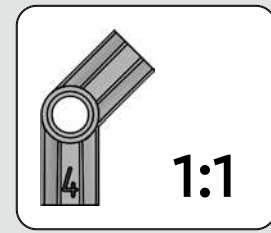
131



132



133



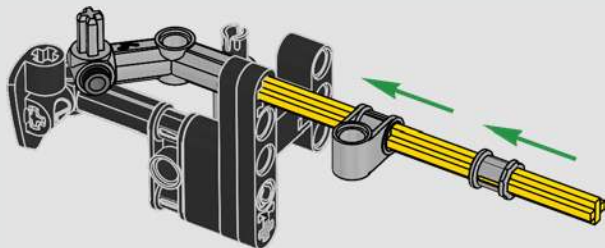


1x



1x

134



1x

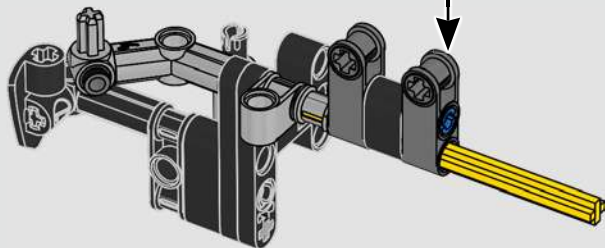
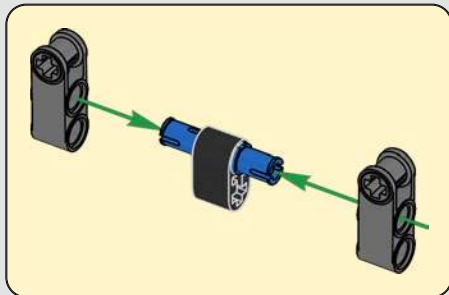


2x



1x

135

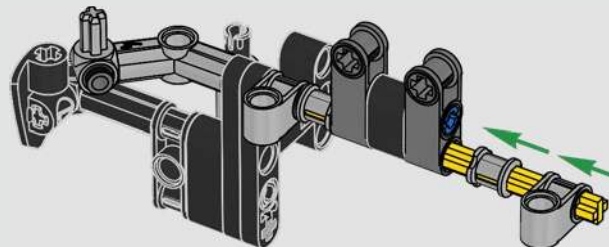


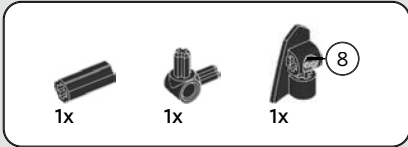
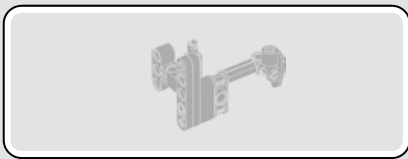
1x



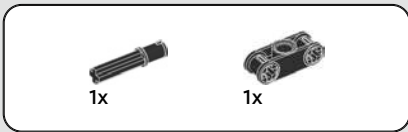
1x

136

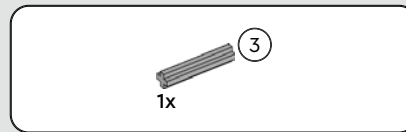
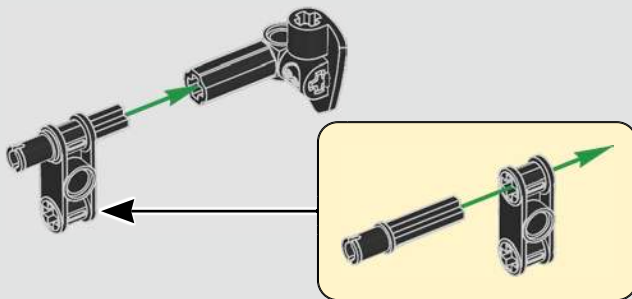




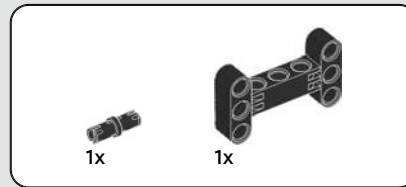
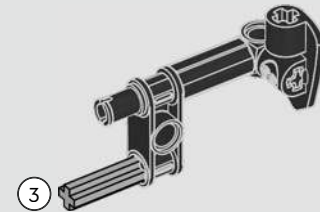
137



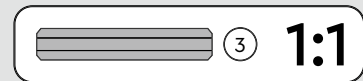
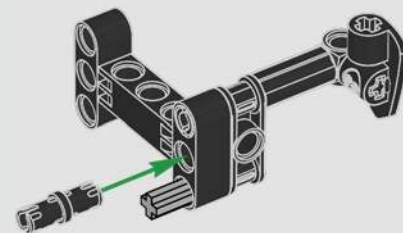
138

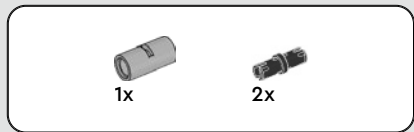


139

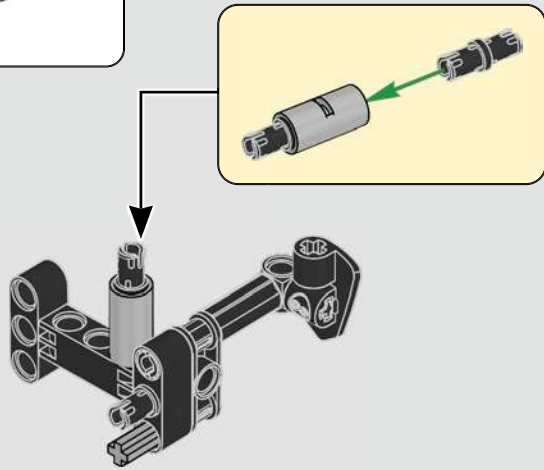


140

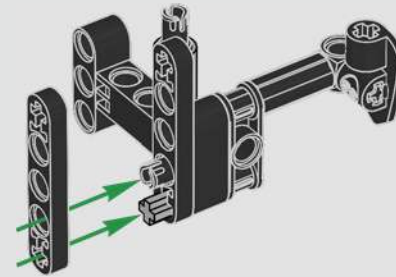




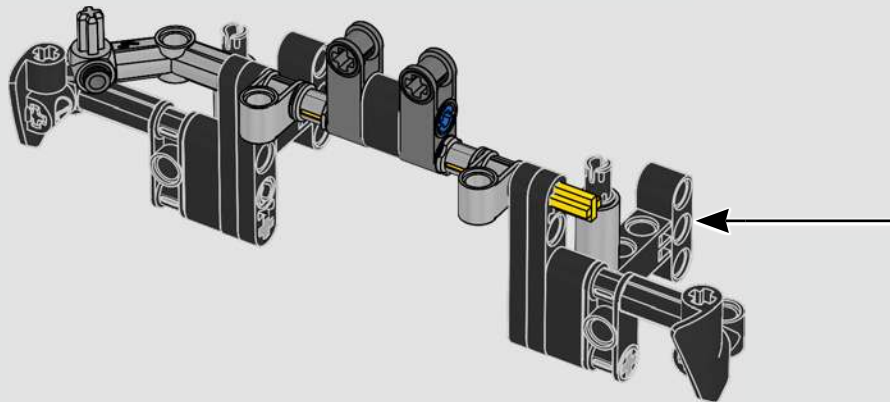
141

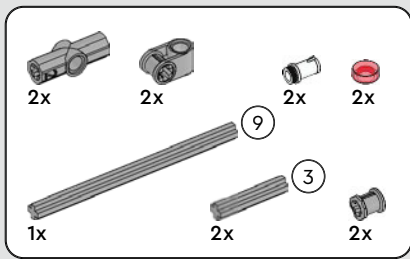


142

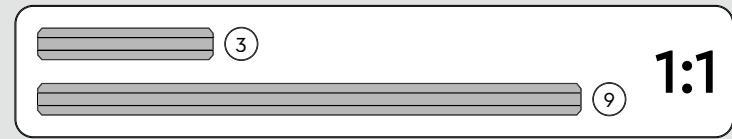
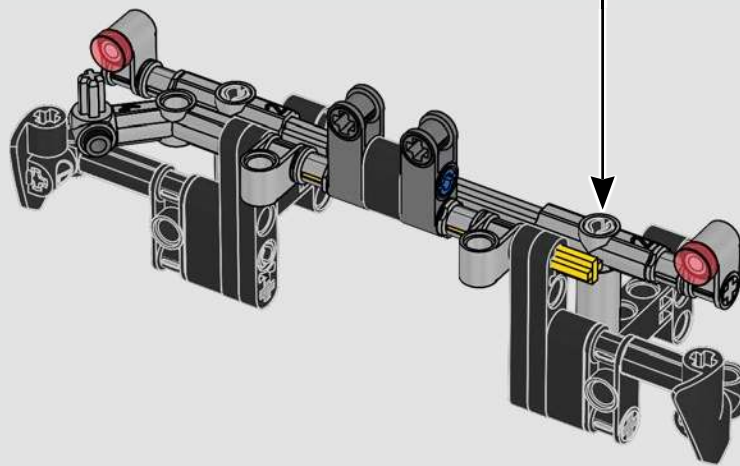
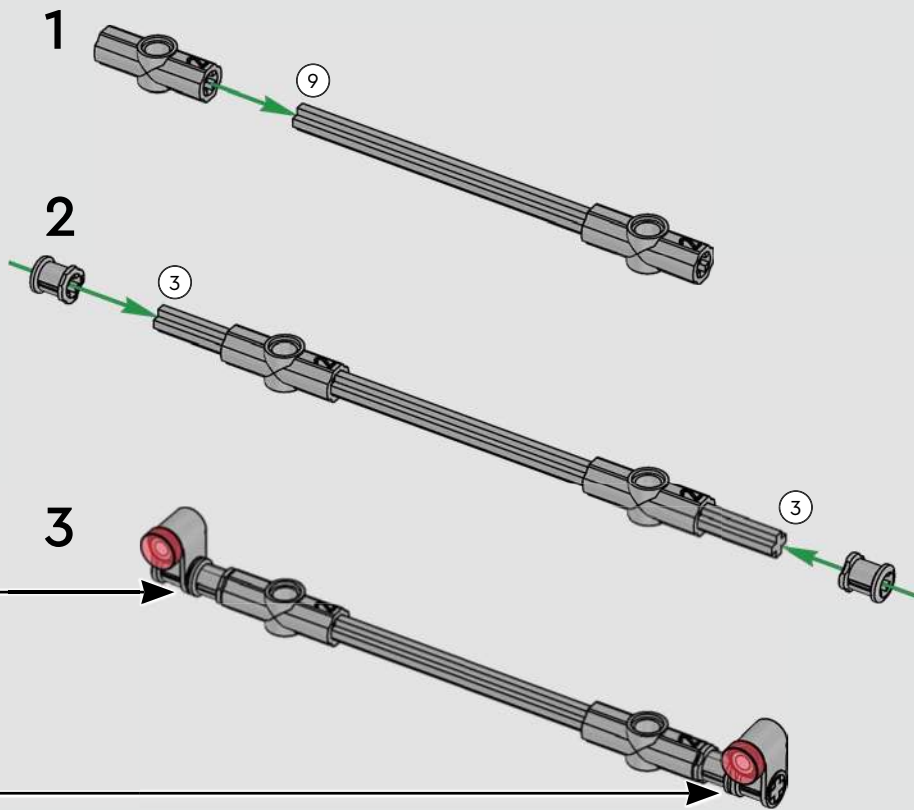
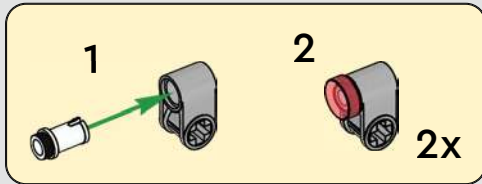


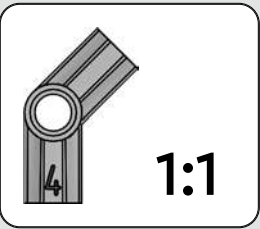
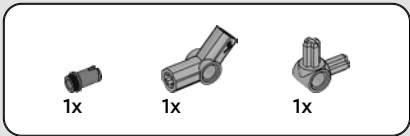
143





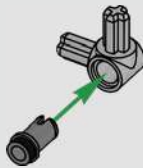
144



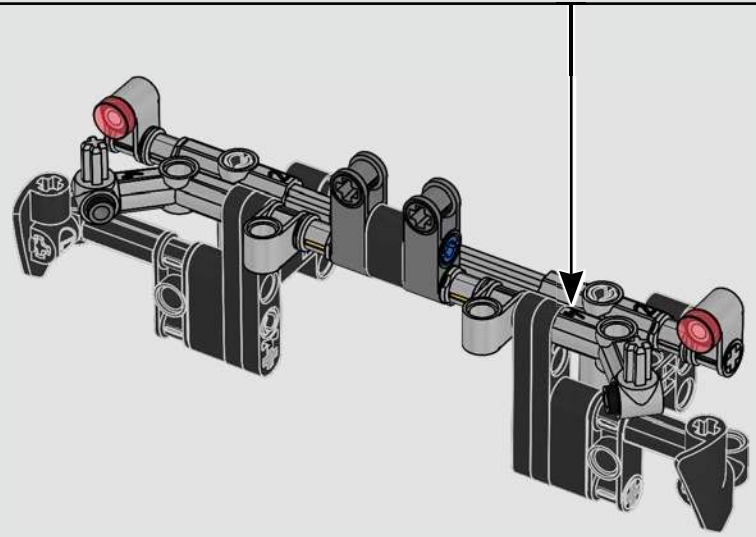
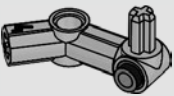


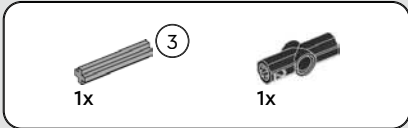
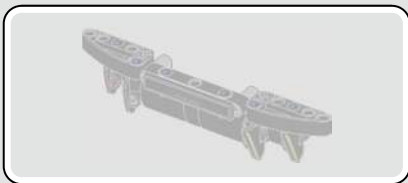
145

1

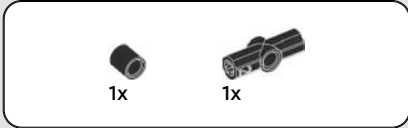


2

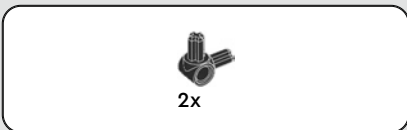
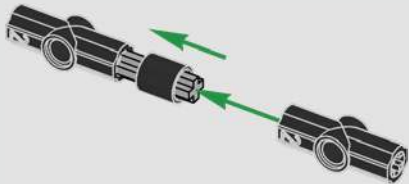




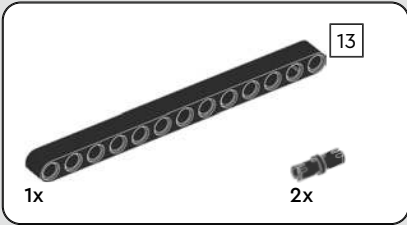
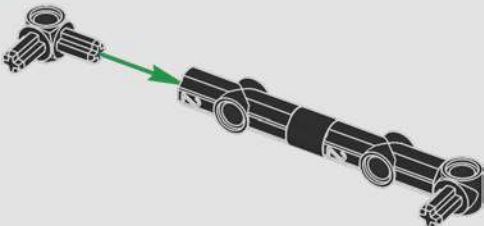
146



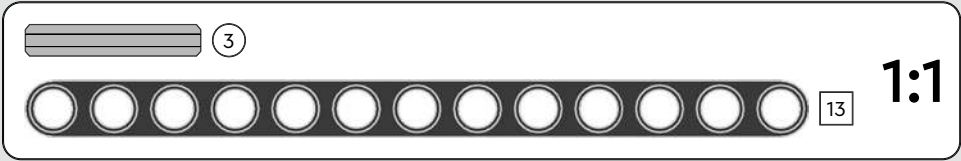
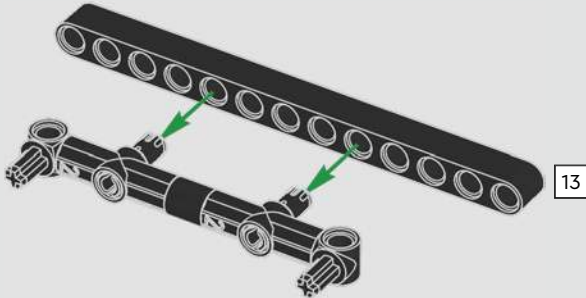
147

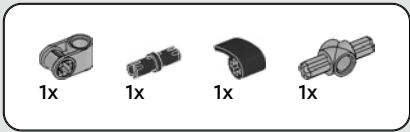


148

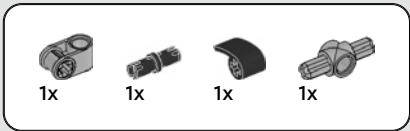
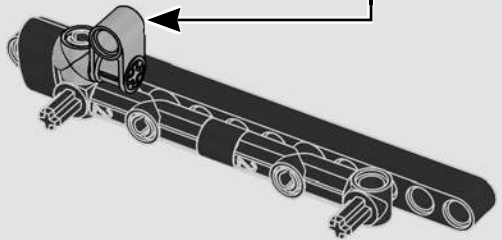
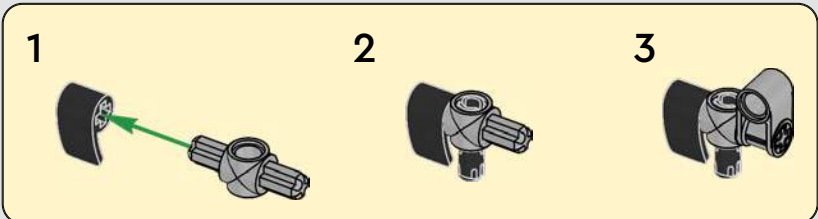


149

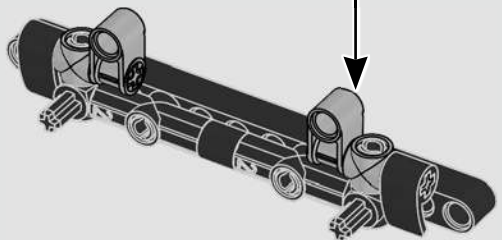
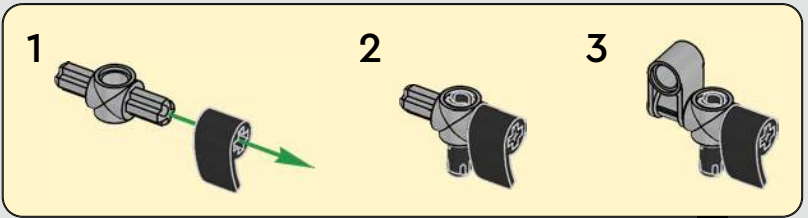


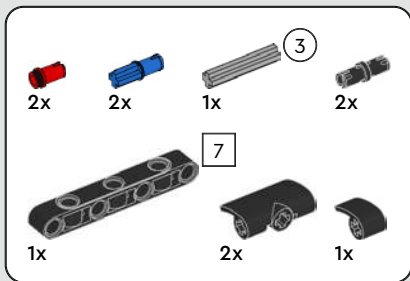


150



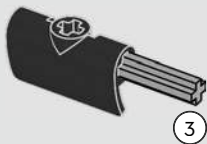
151



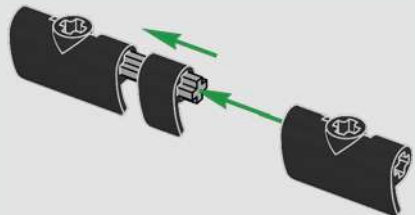


152

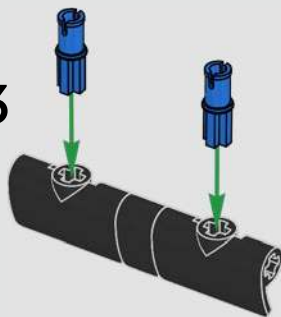
1



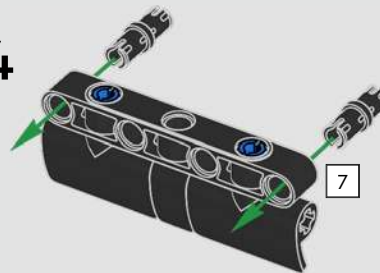
2



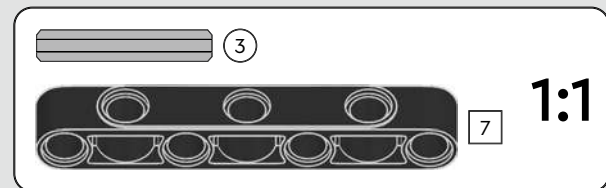
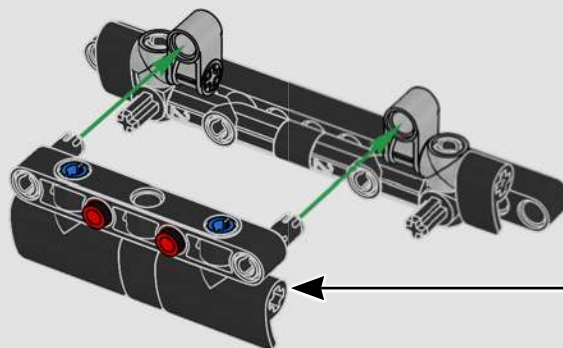
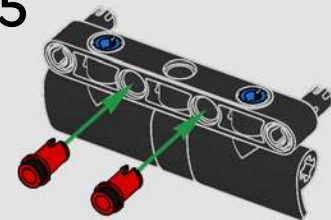
3

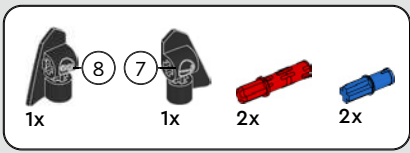


4

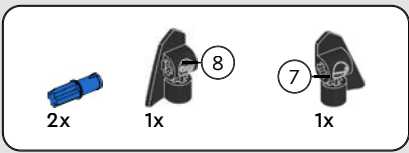
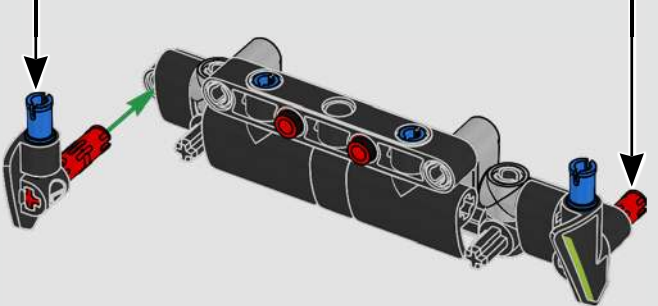
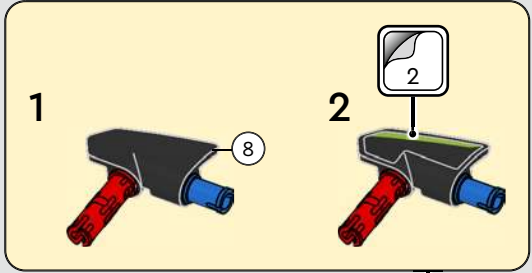
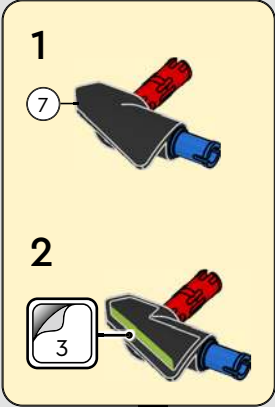


5

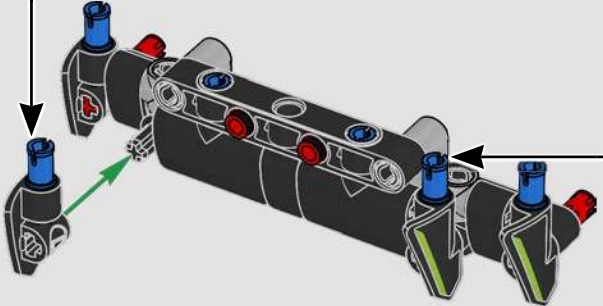
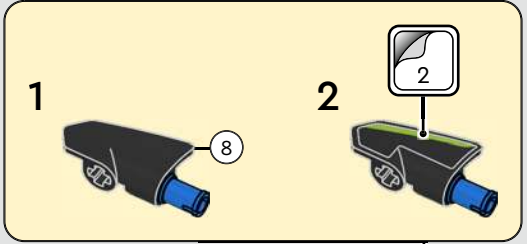
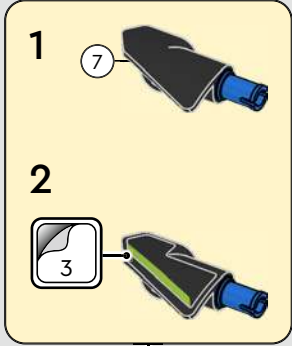


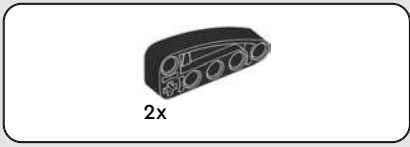


153

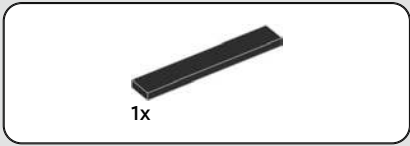
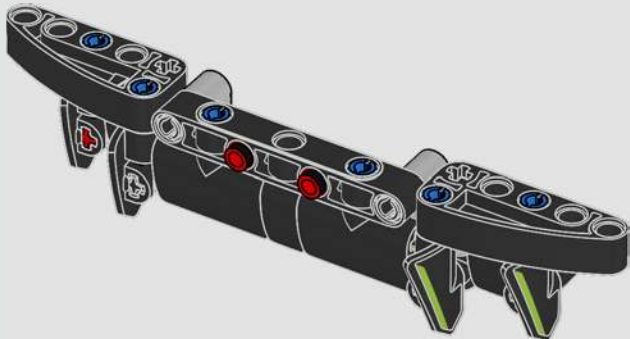


154

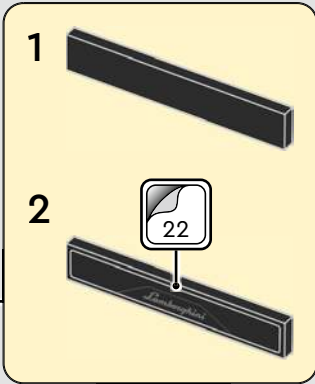
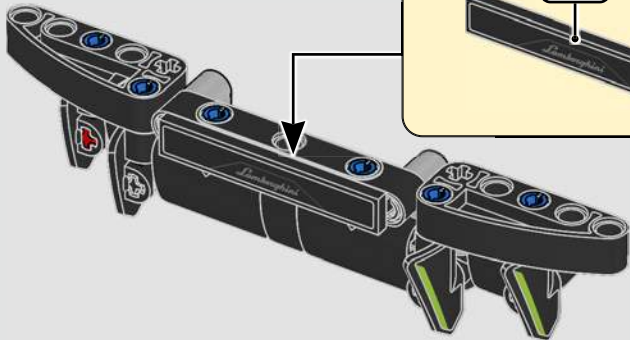




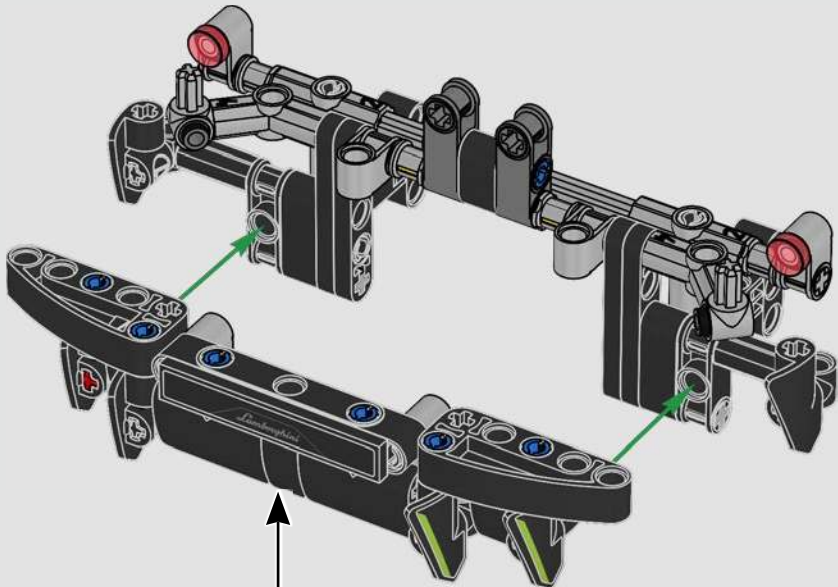
155



156



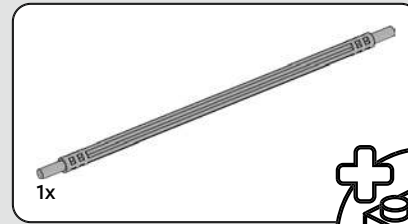
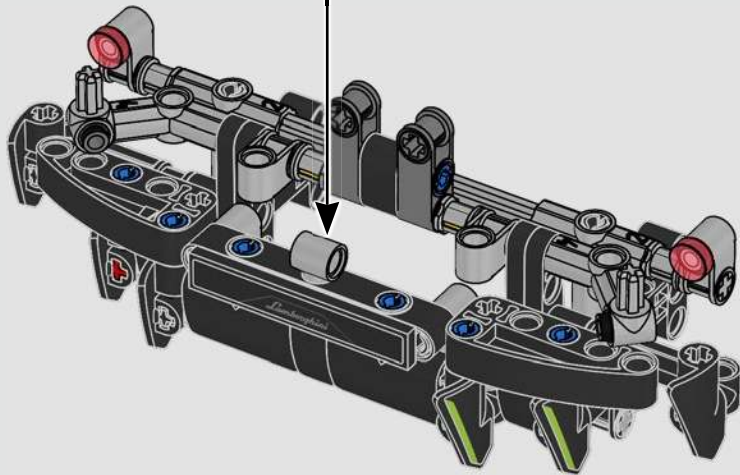
157



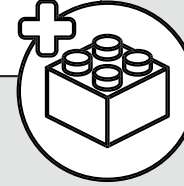


1x

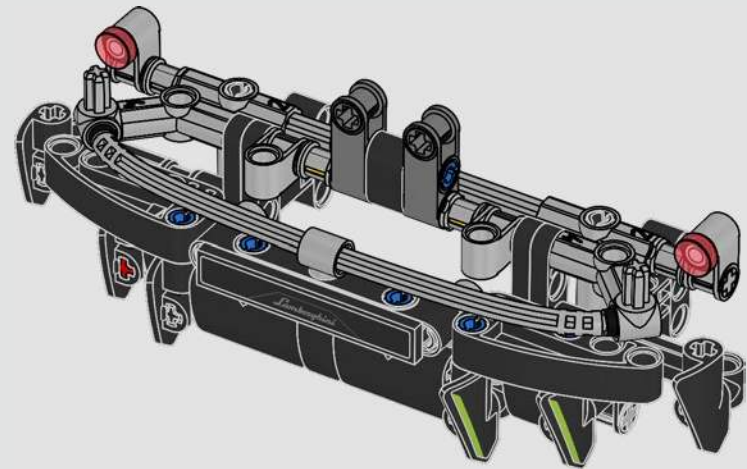
158



1x



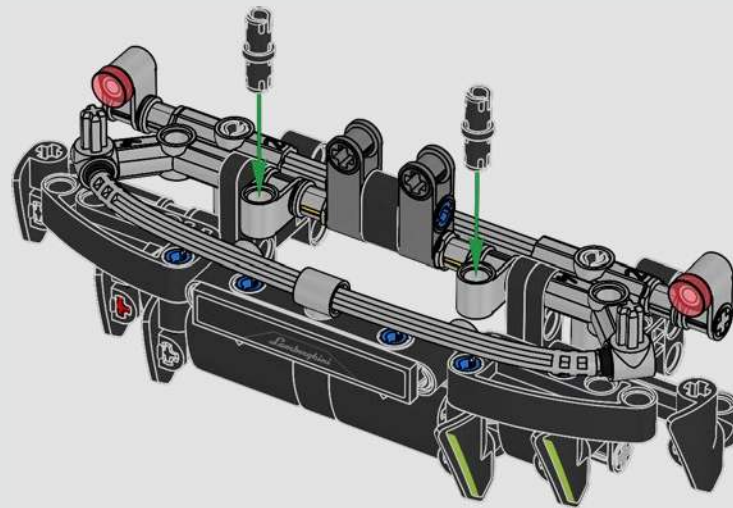
159

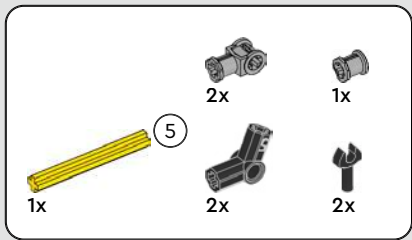




2x

160





161

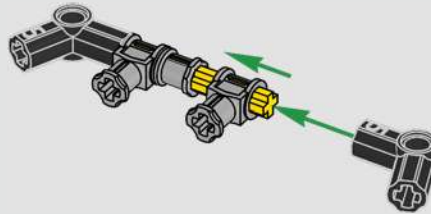
1



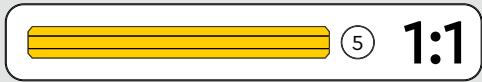
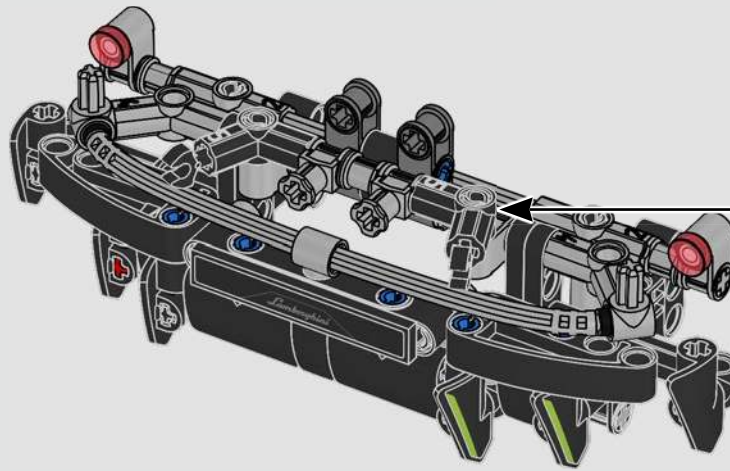
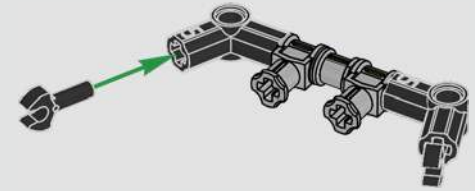
2



3

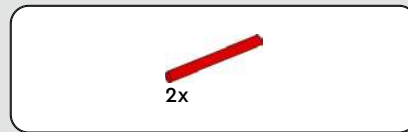
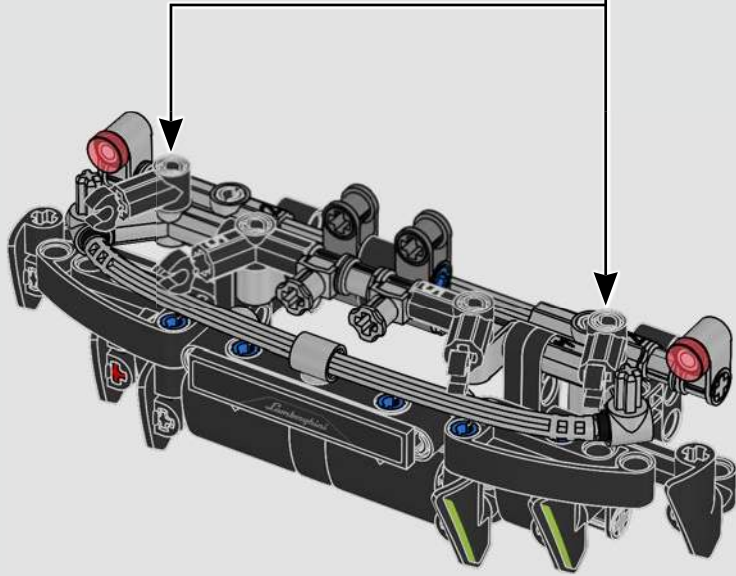
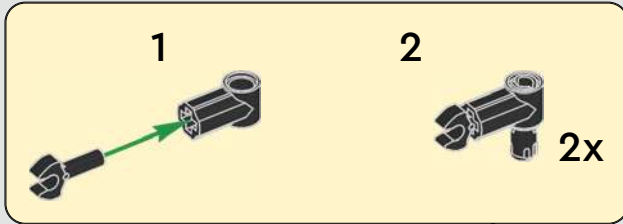


4

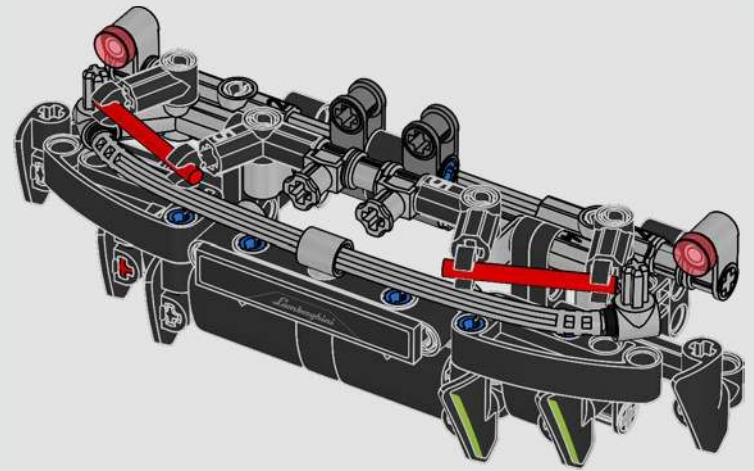


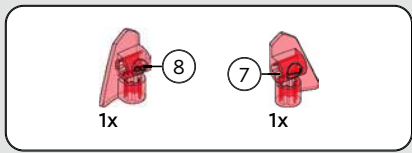


162

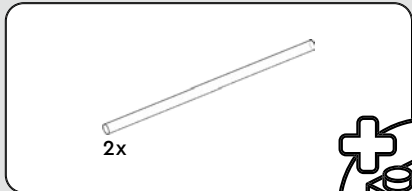
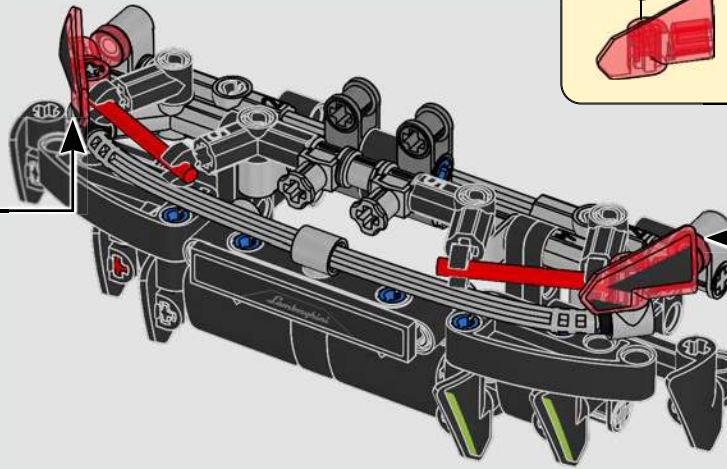
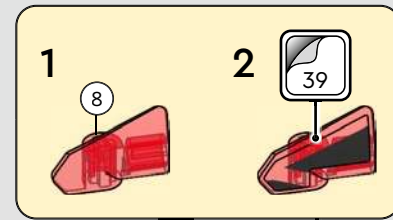
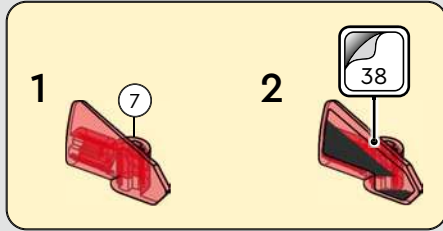


163

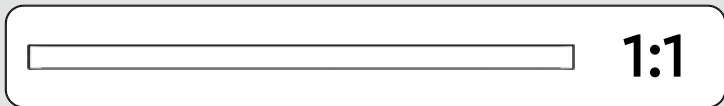
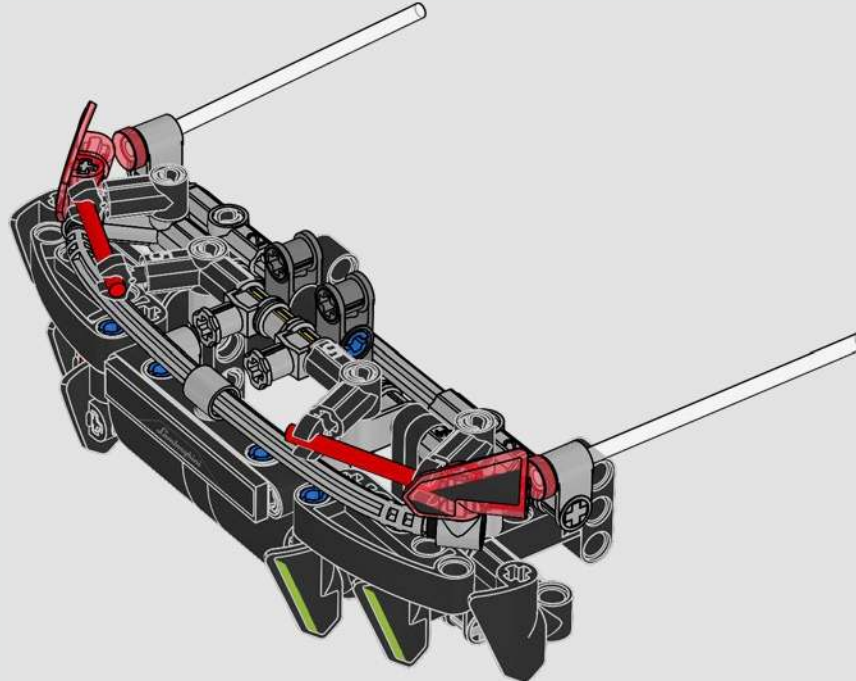
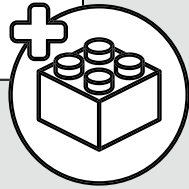




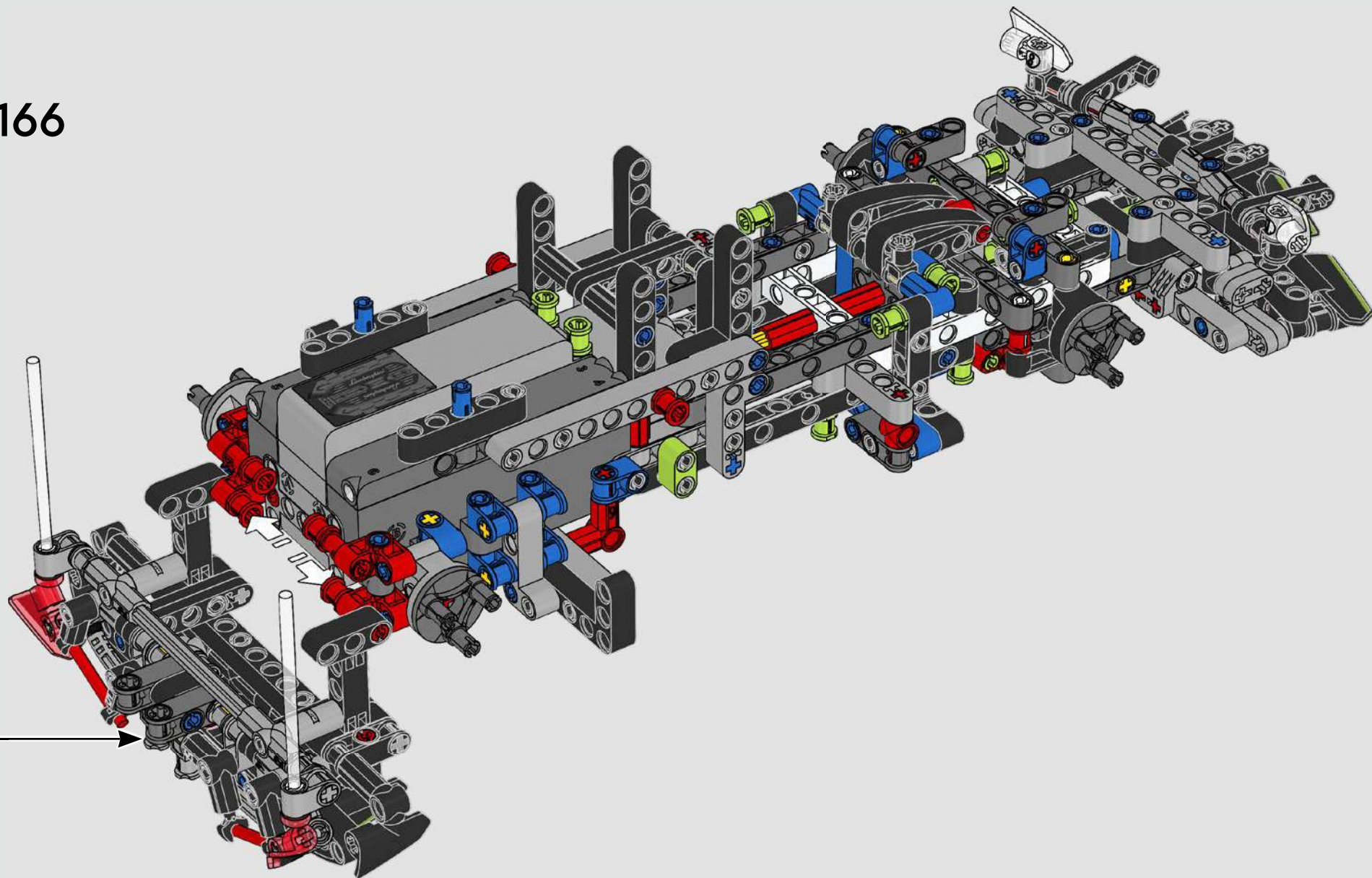
164

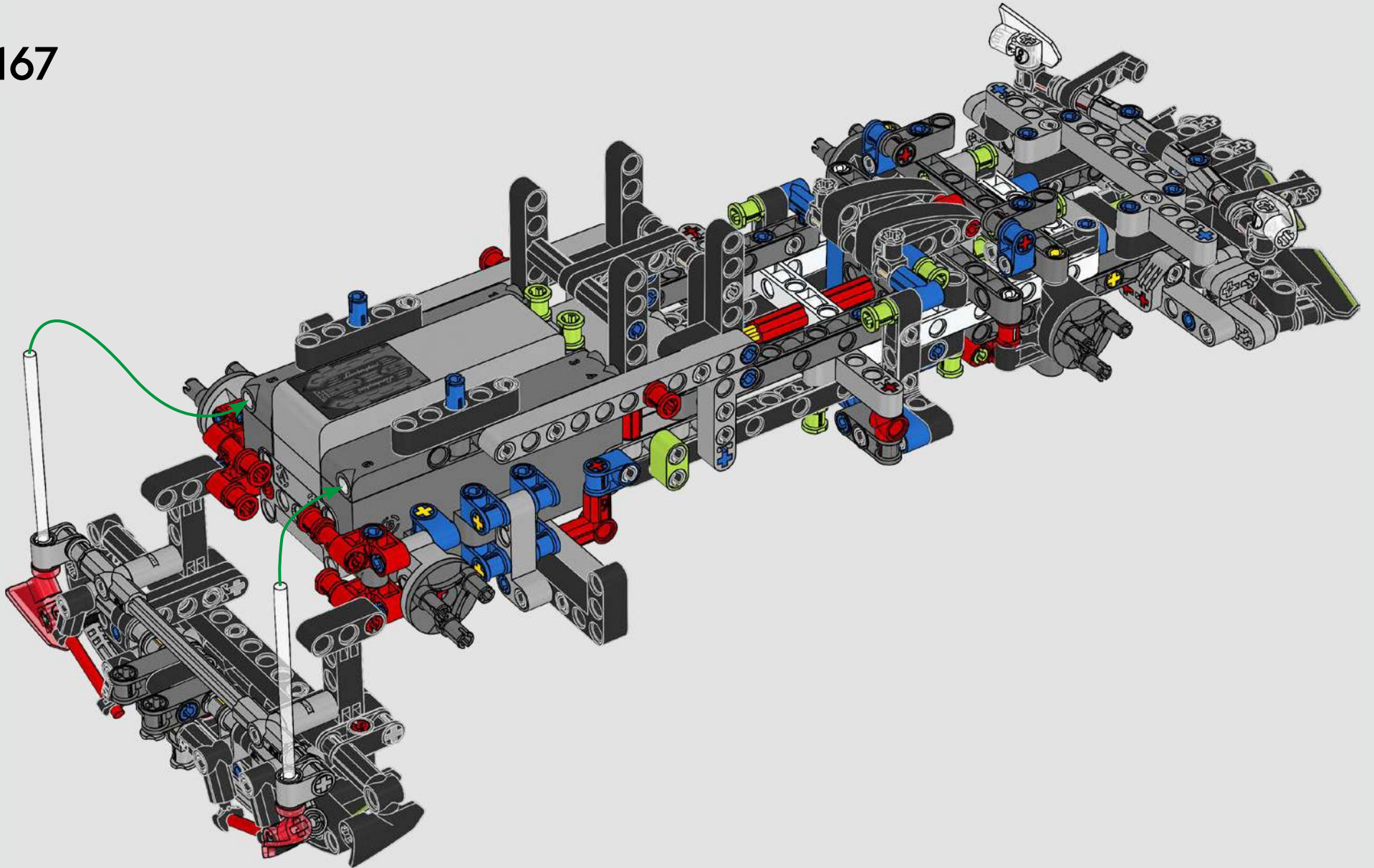


165

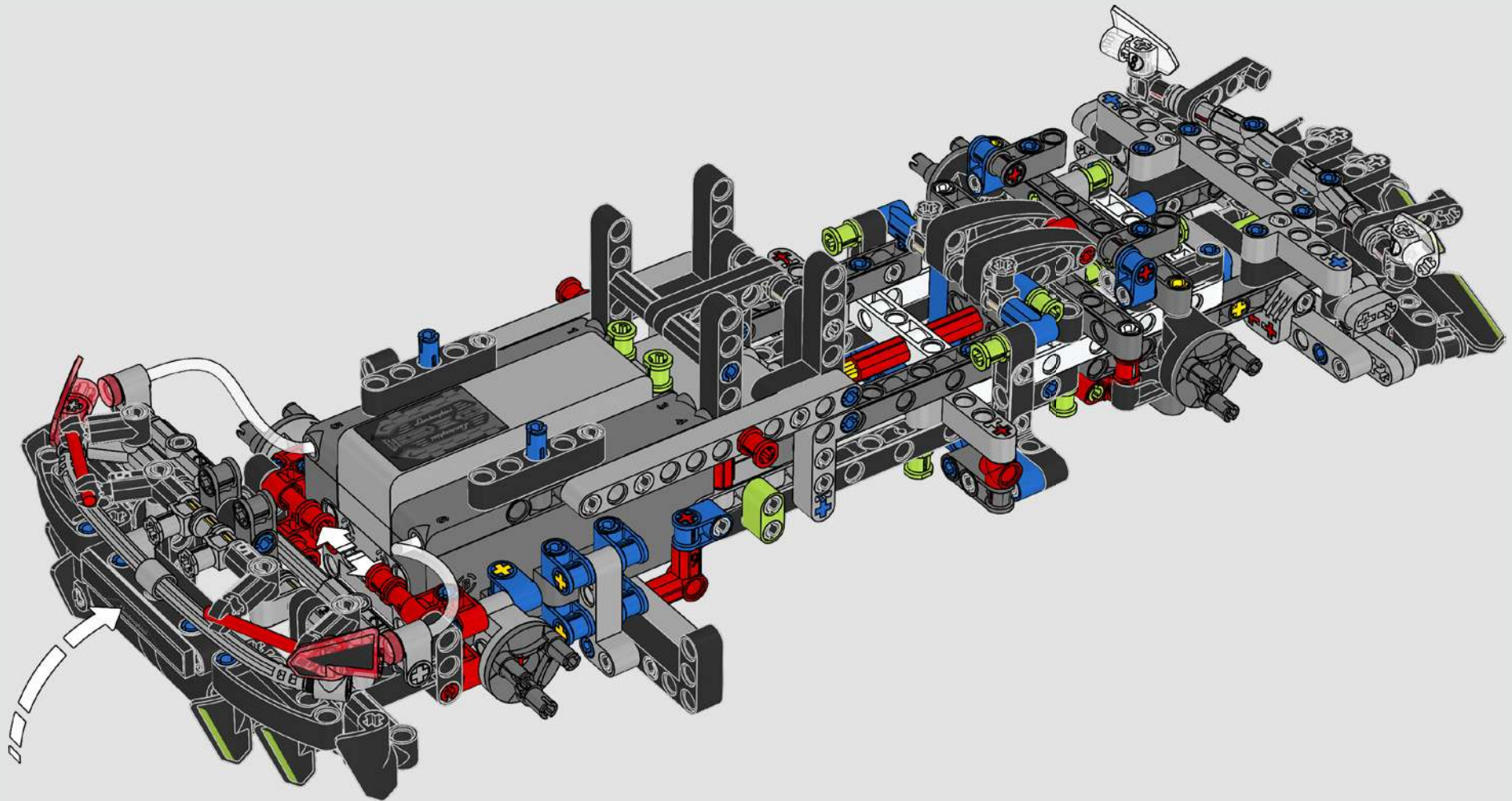


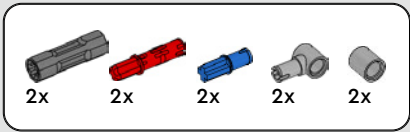
166



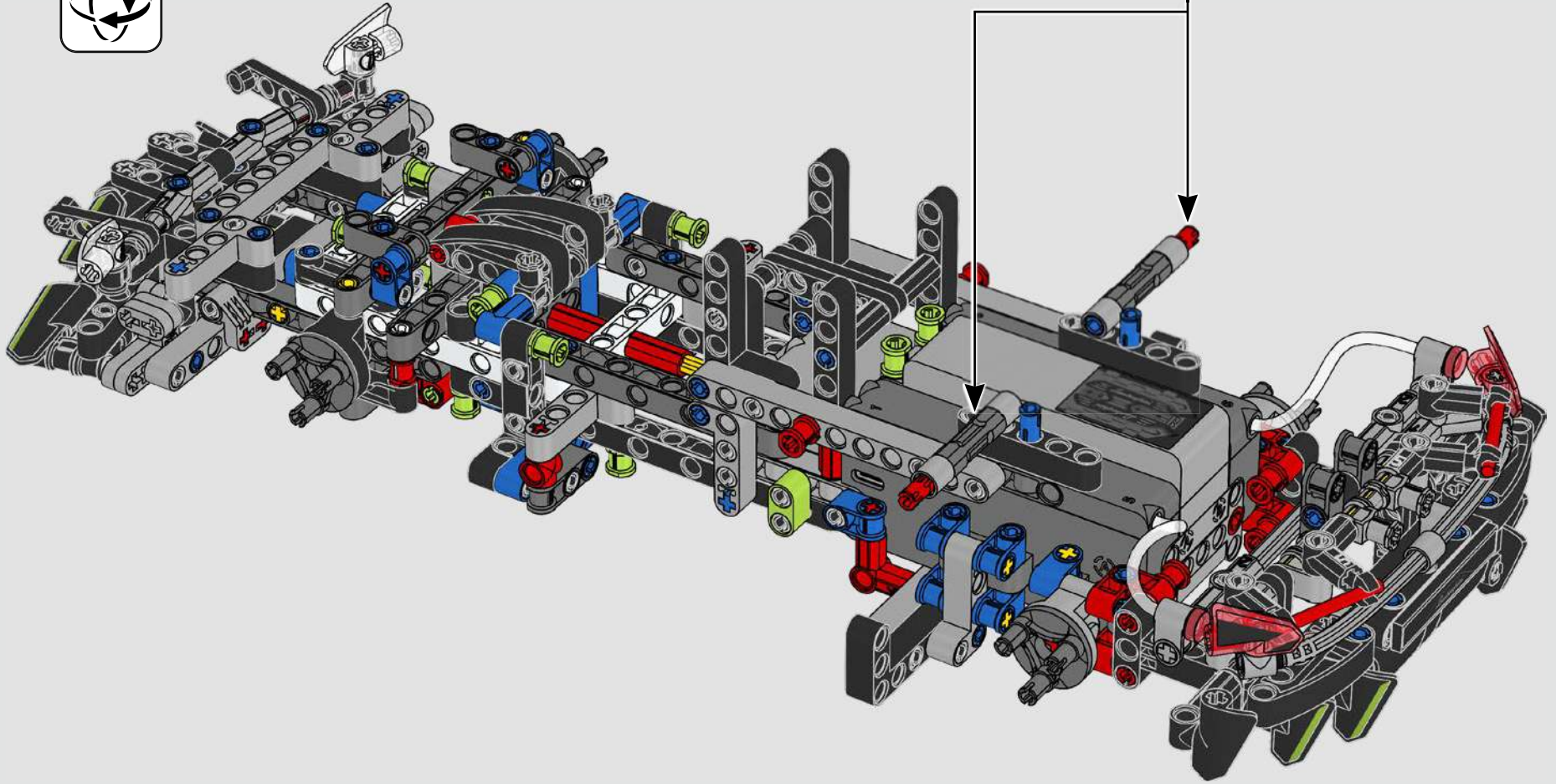
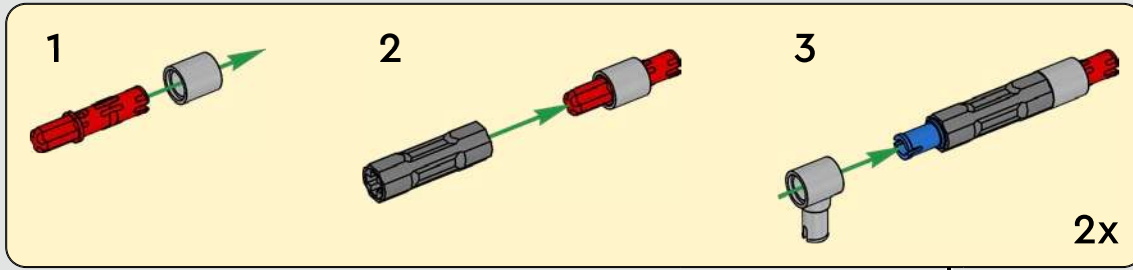


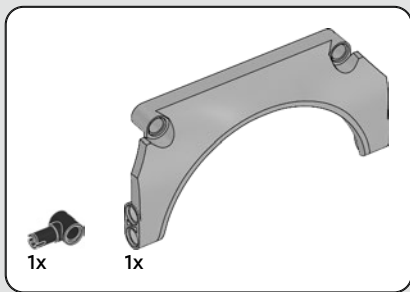
168



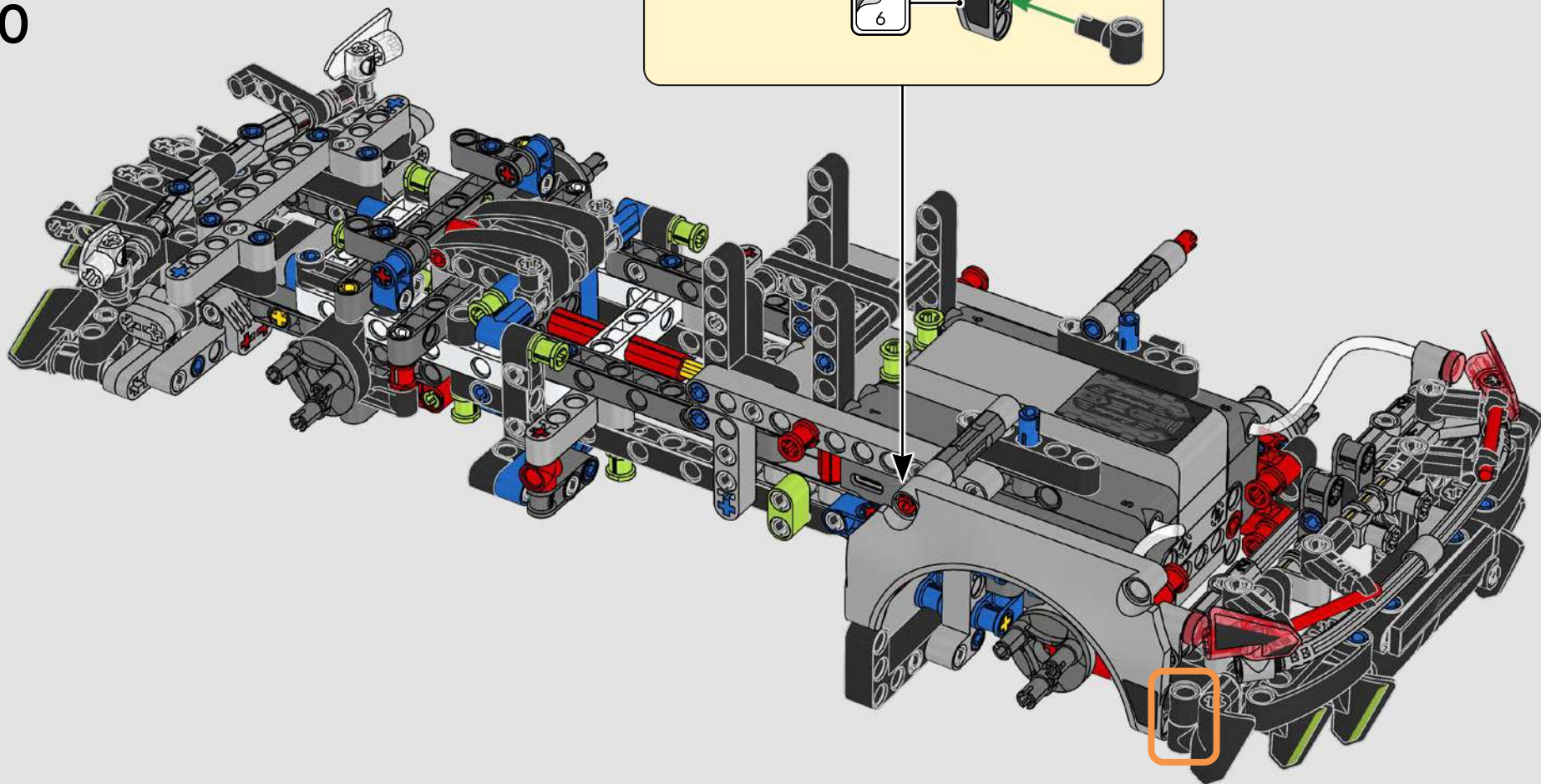
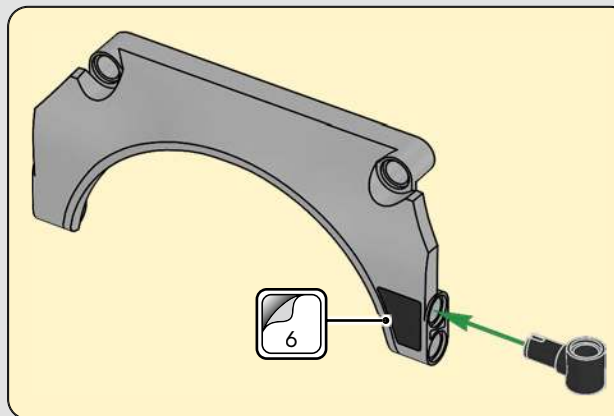


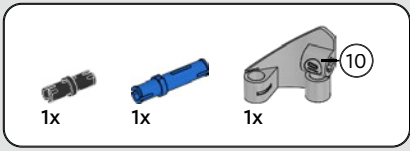
169



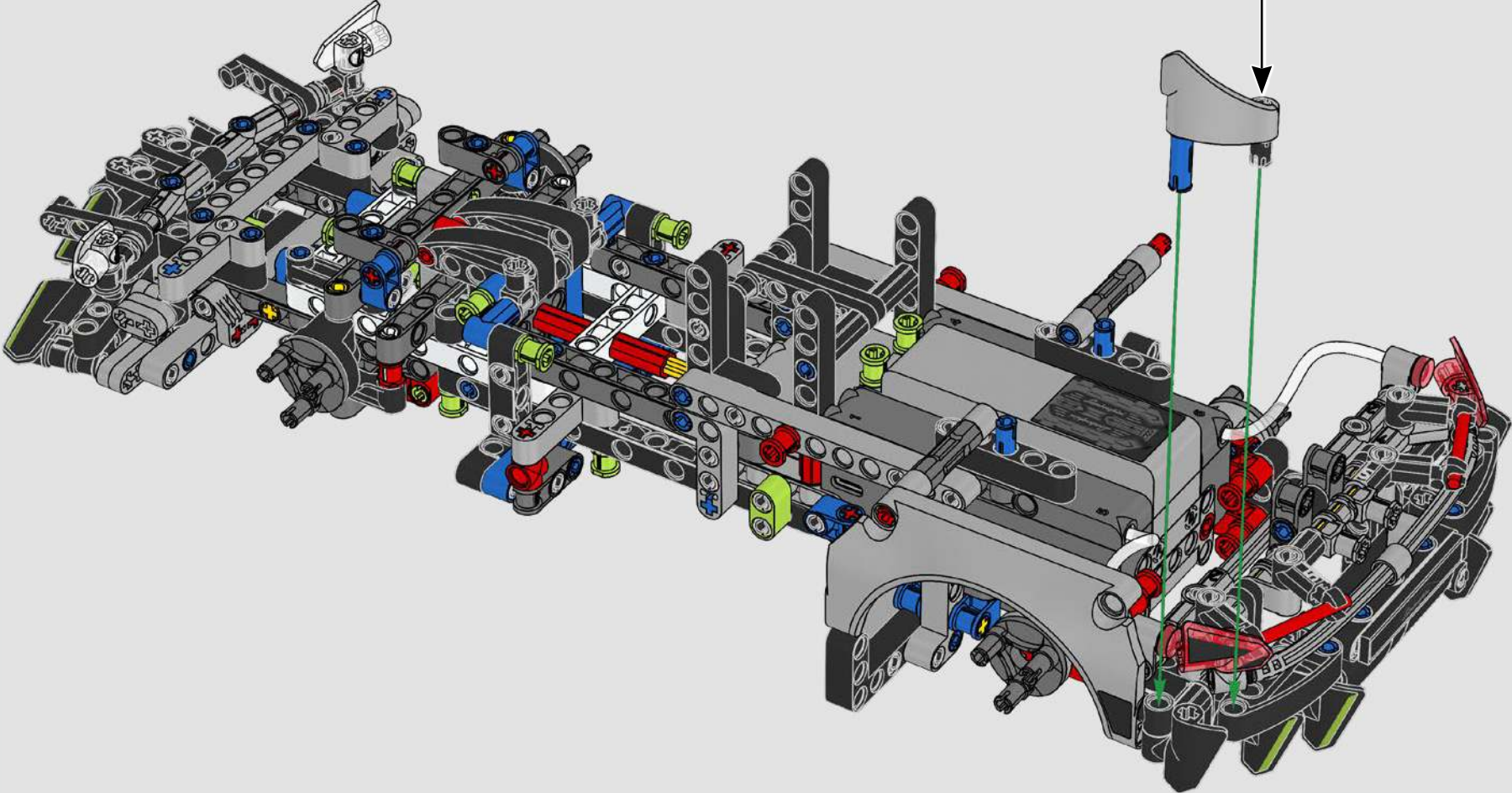
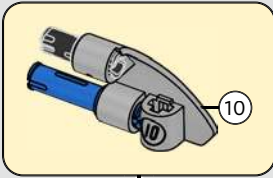


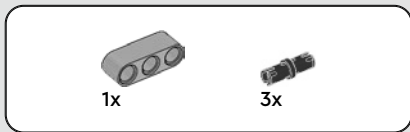
170



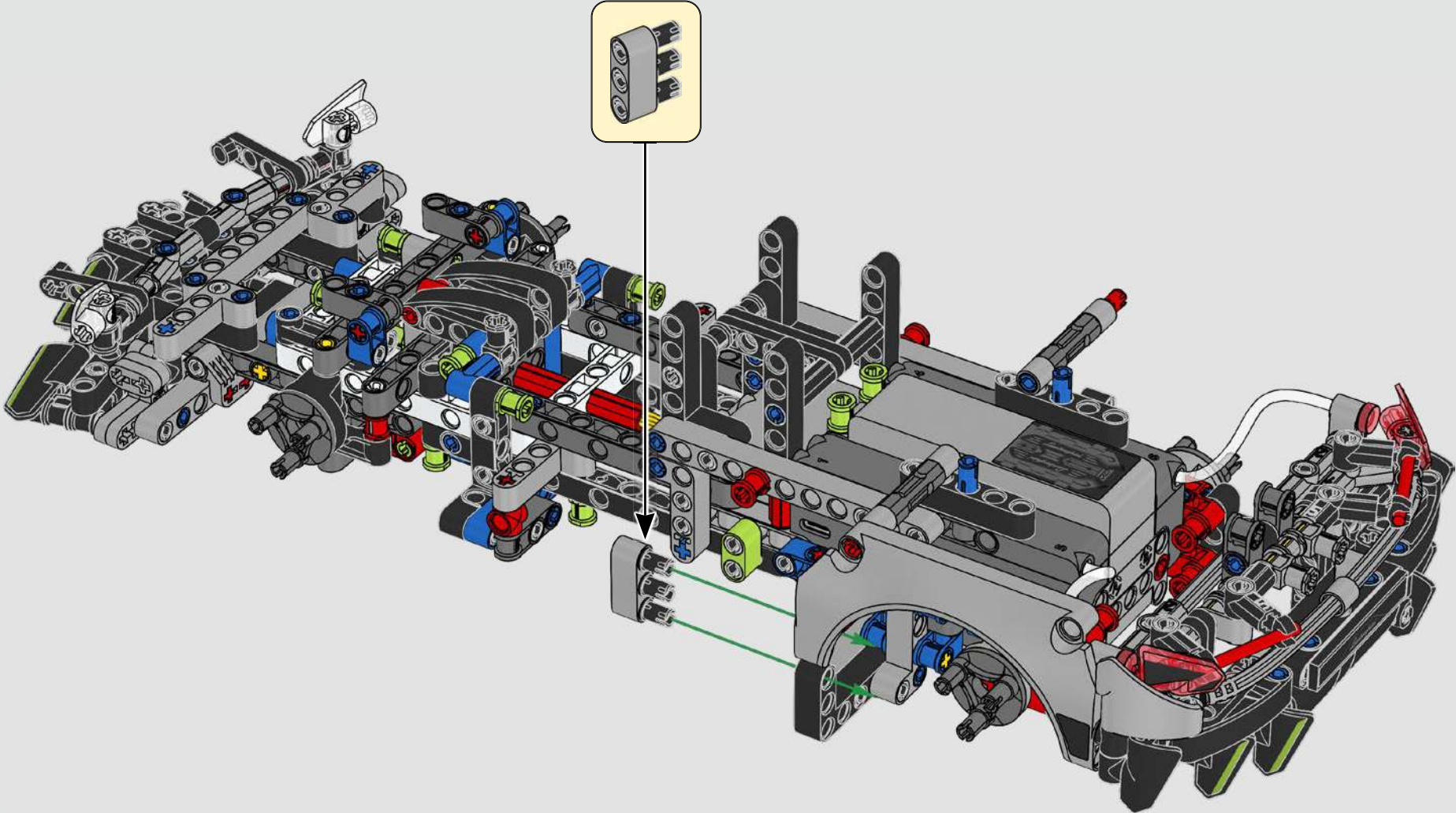


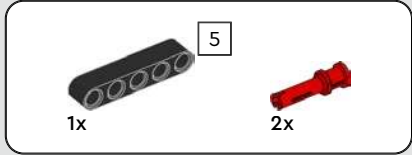
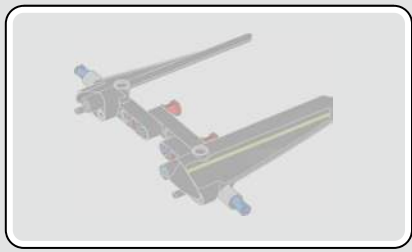
171



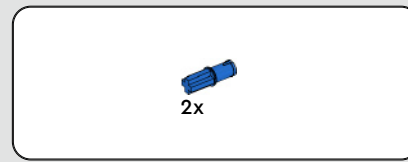
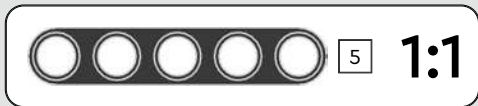
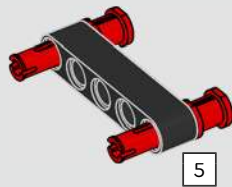


172

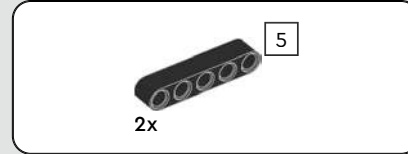
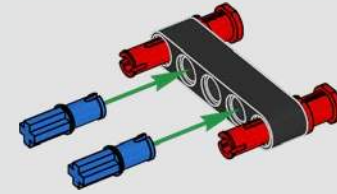




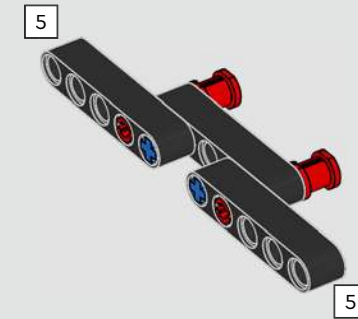
173

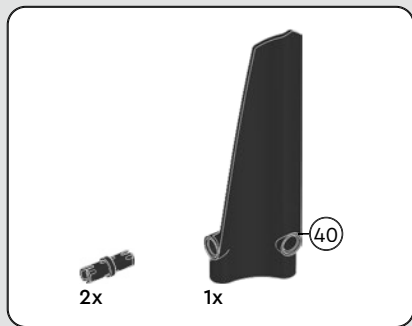


174

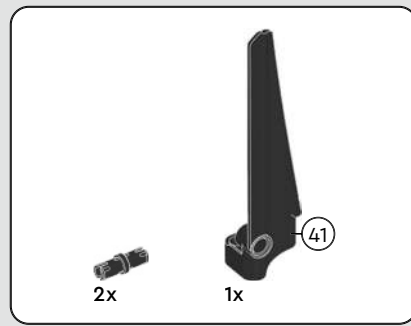
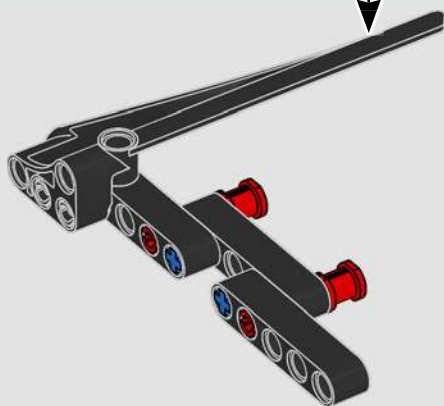
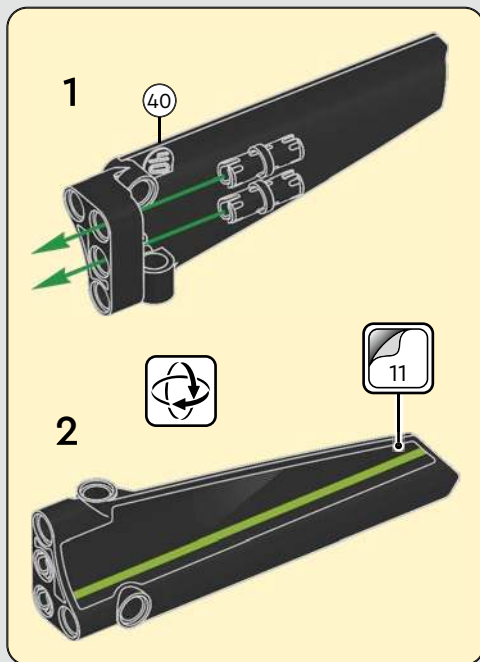


175

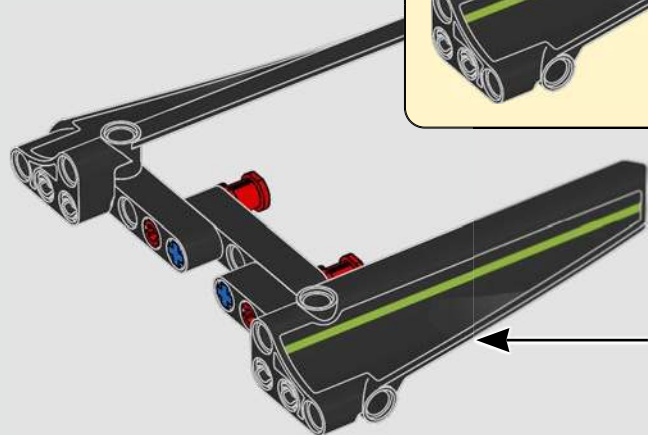
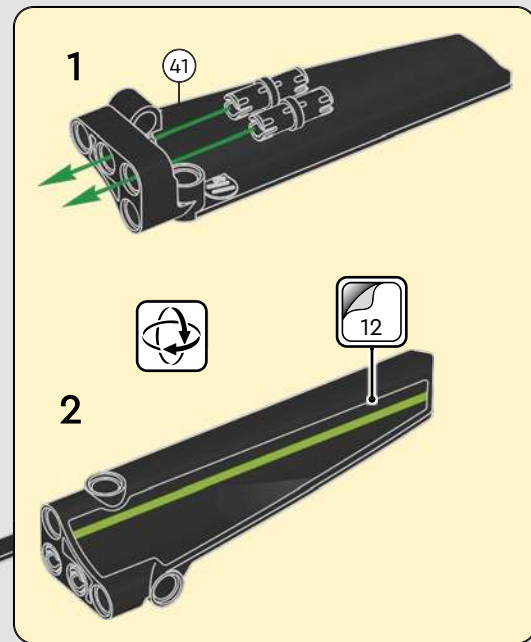


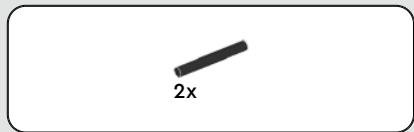


176

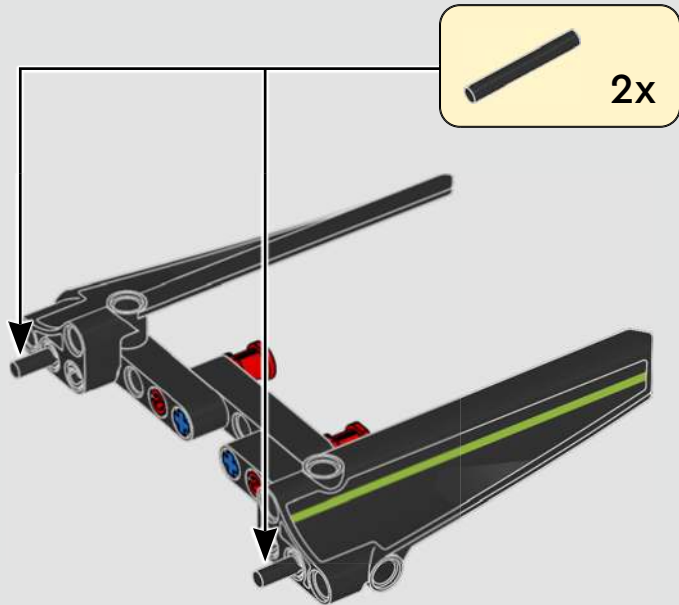


177

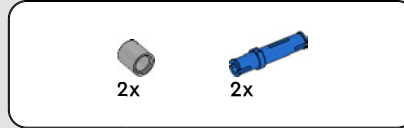
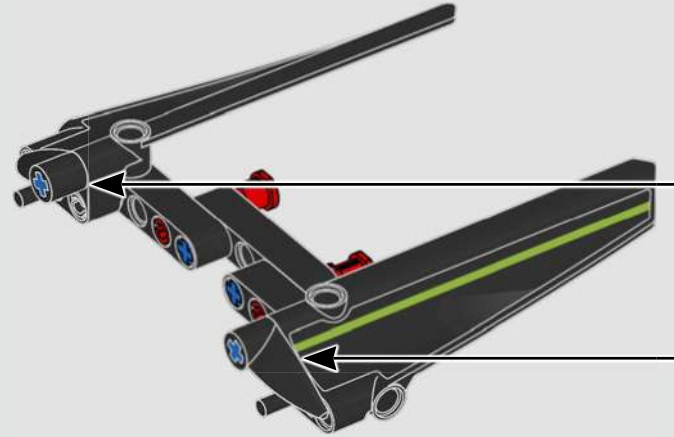




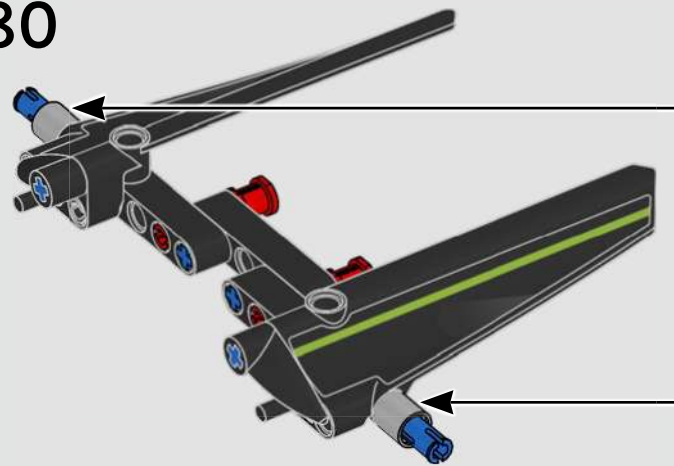
178

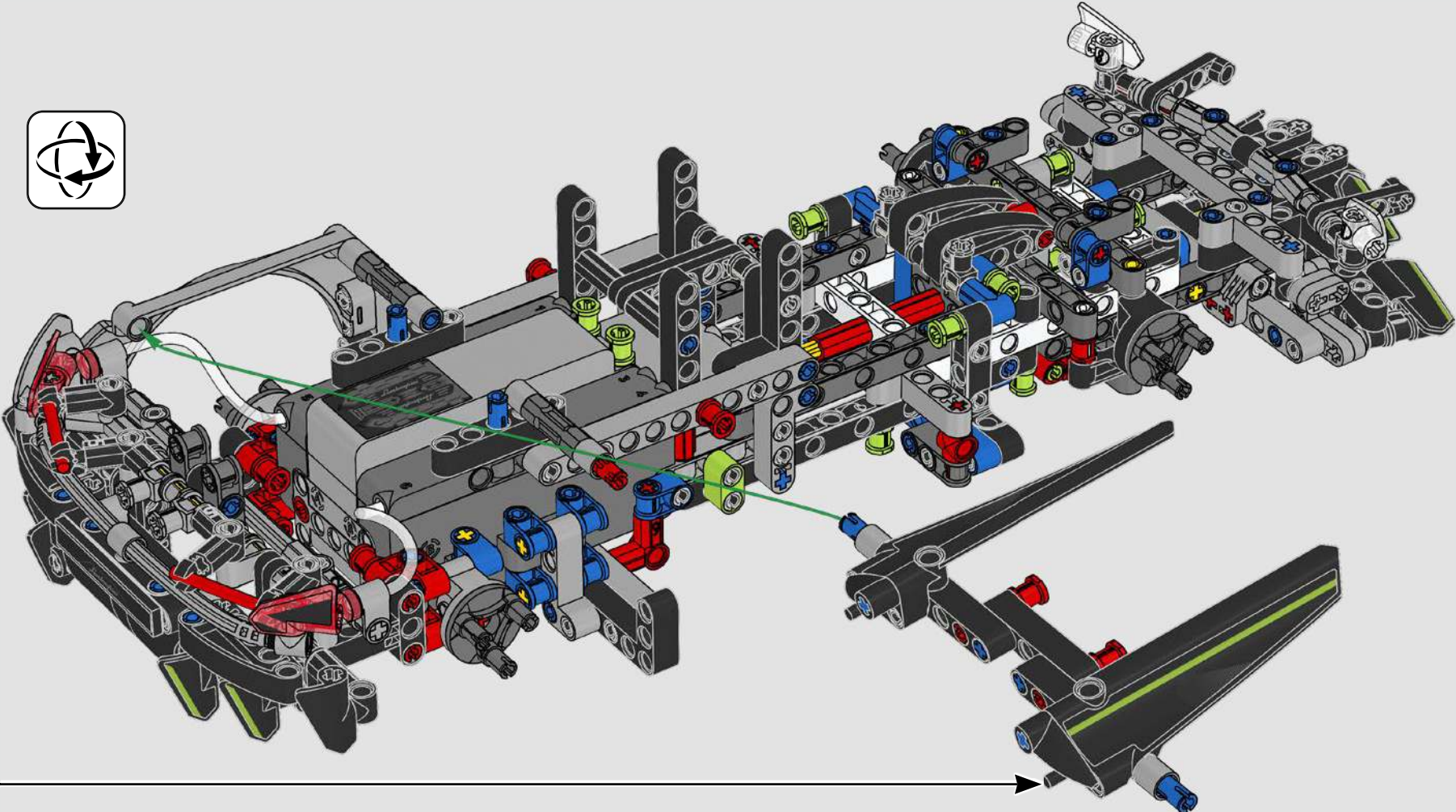


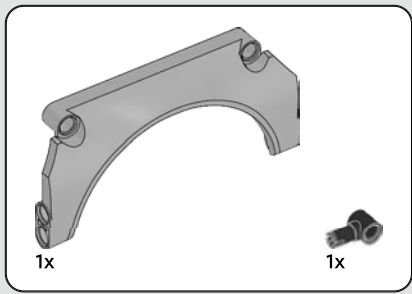
179



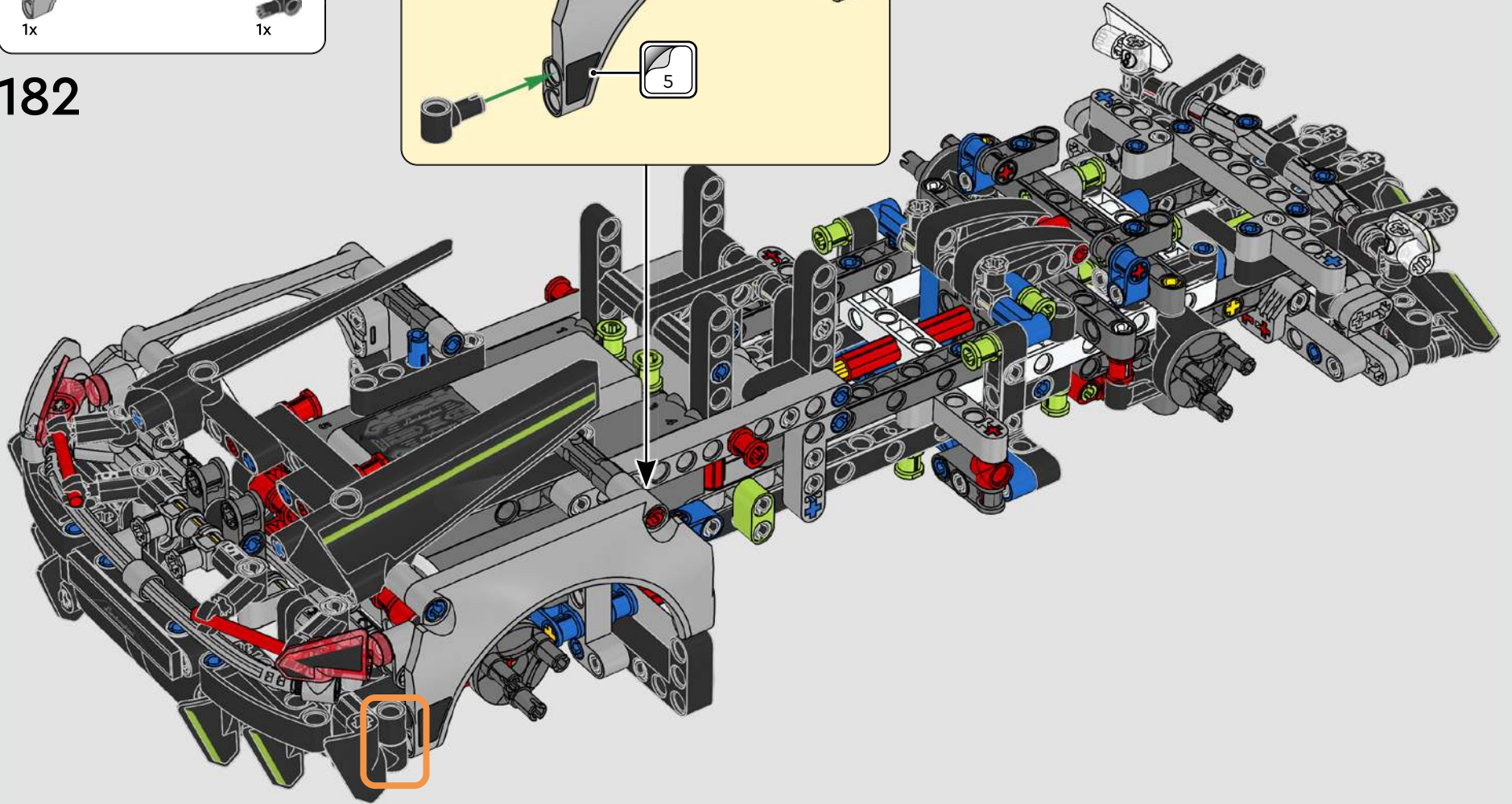
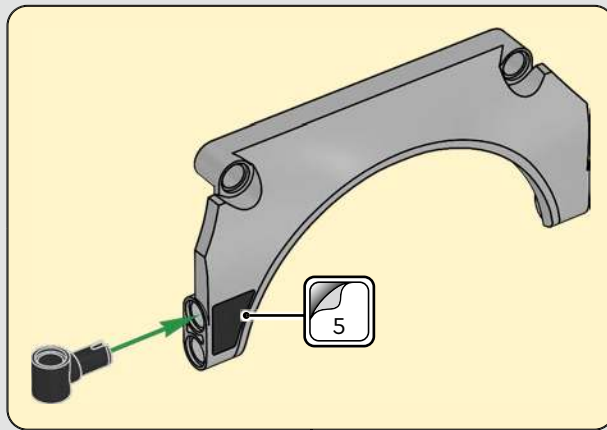
180

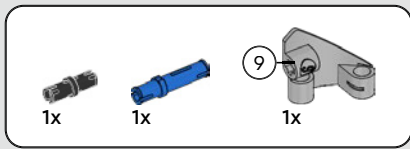




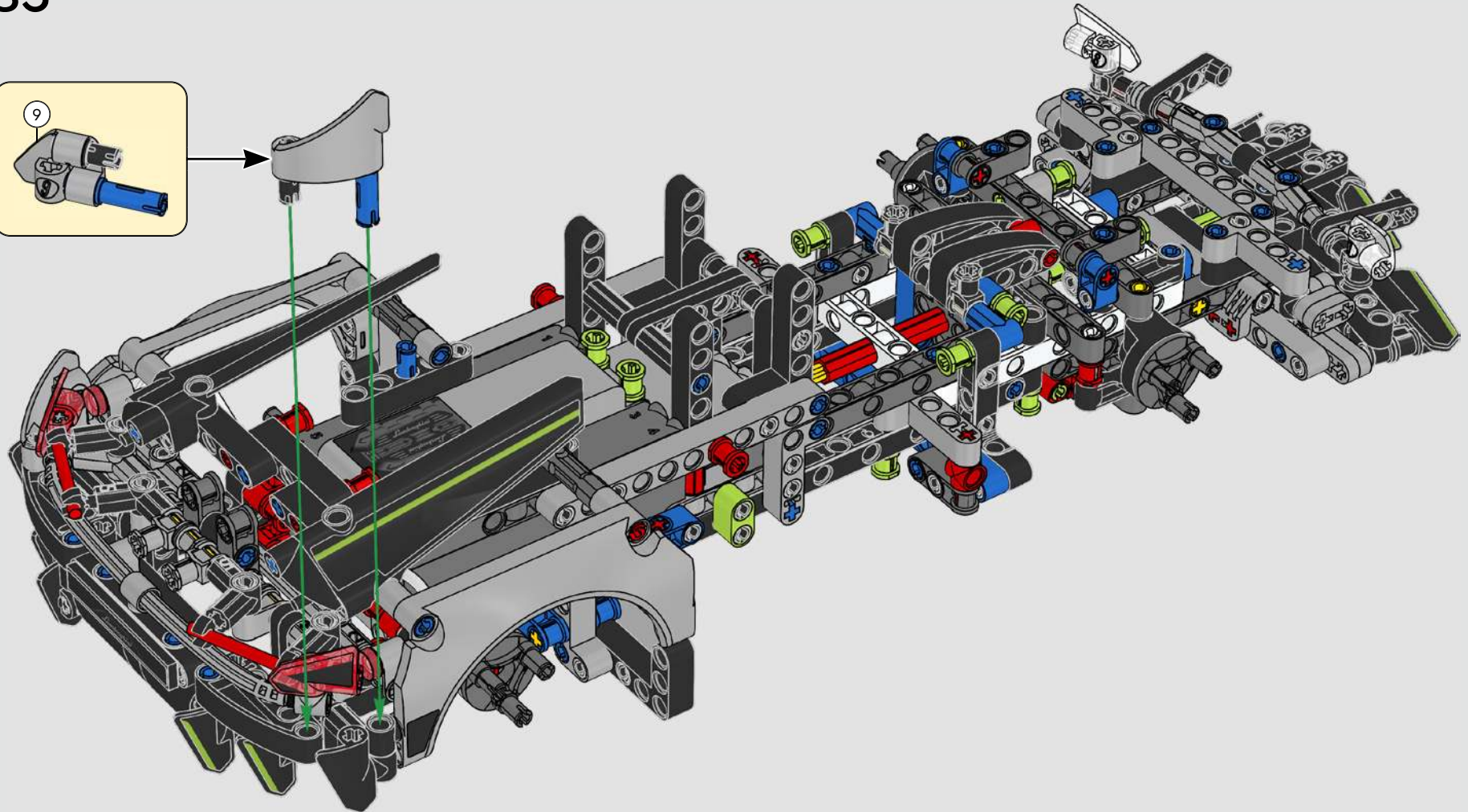
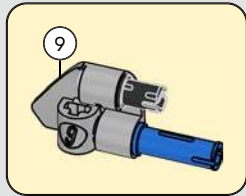


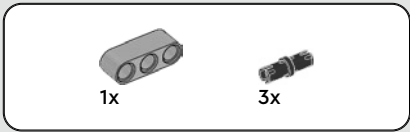
182



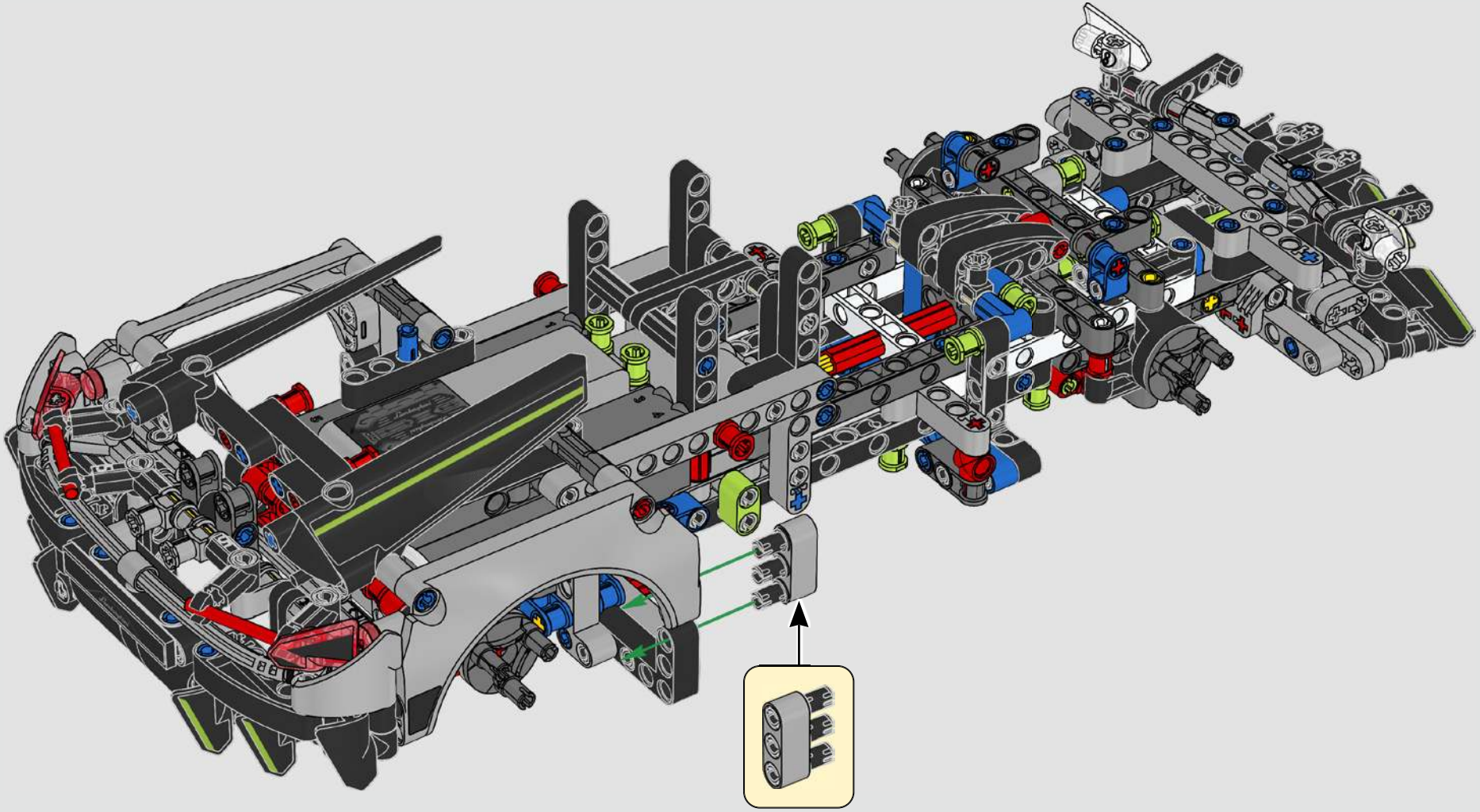


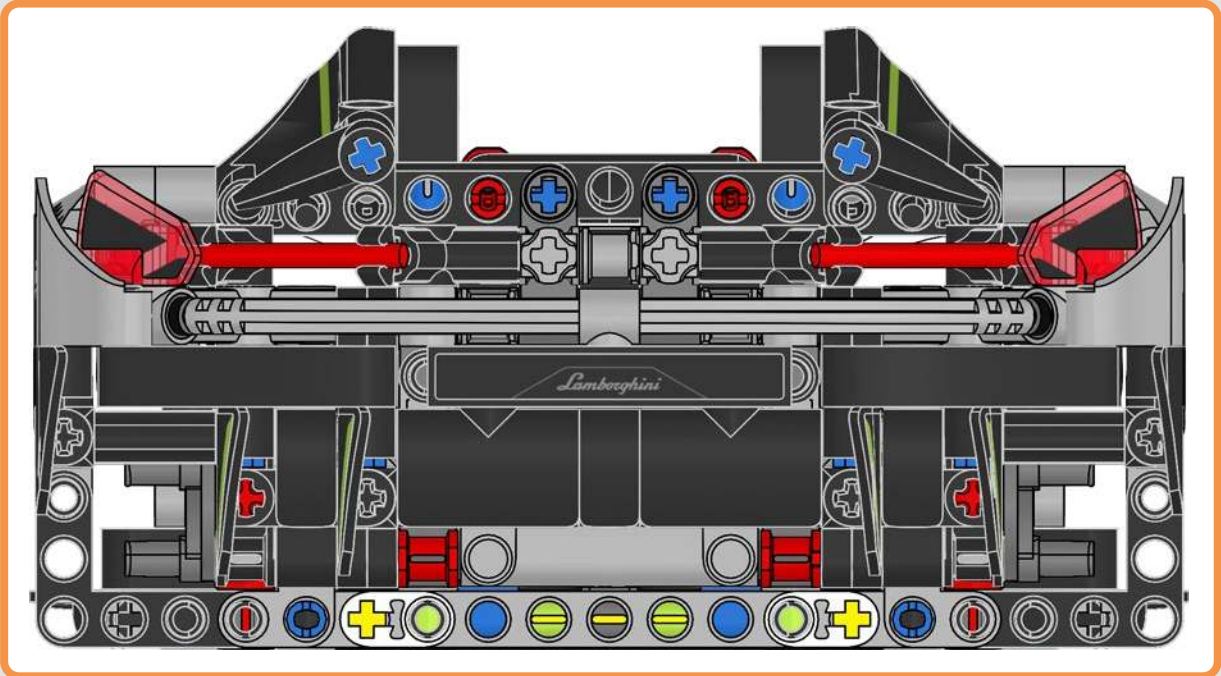
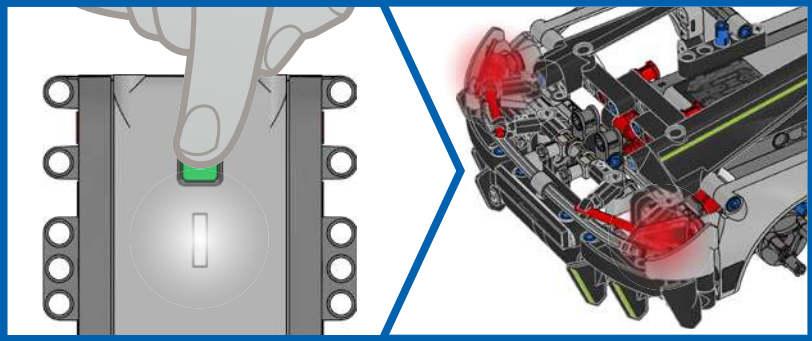
183

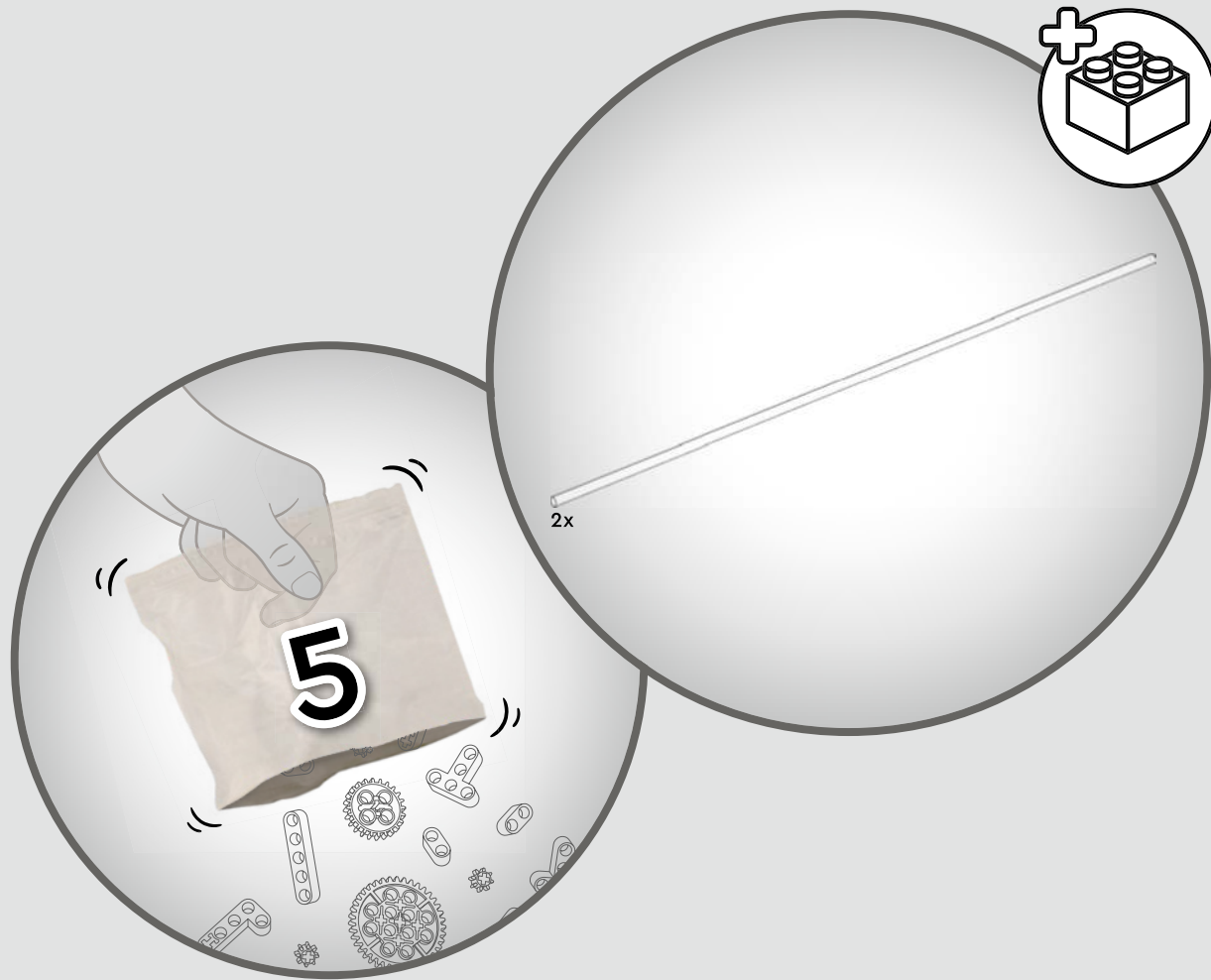




184



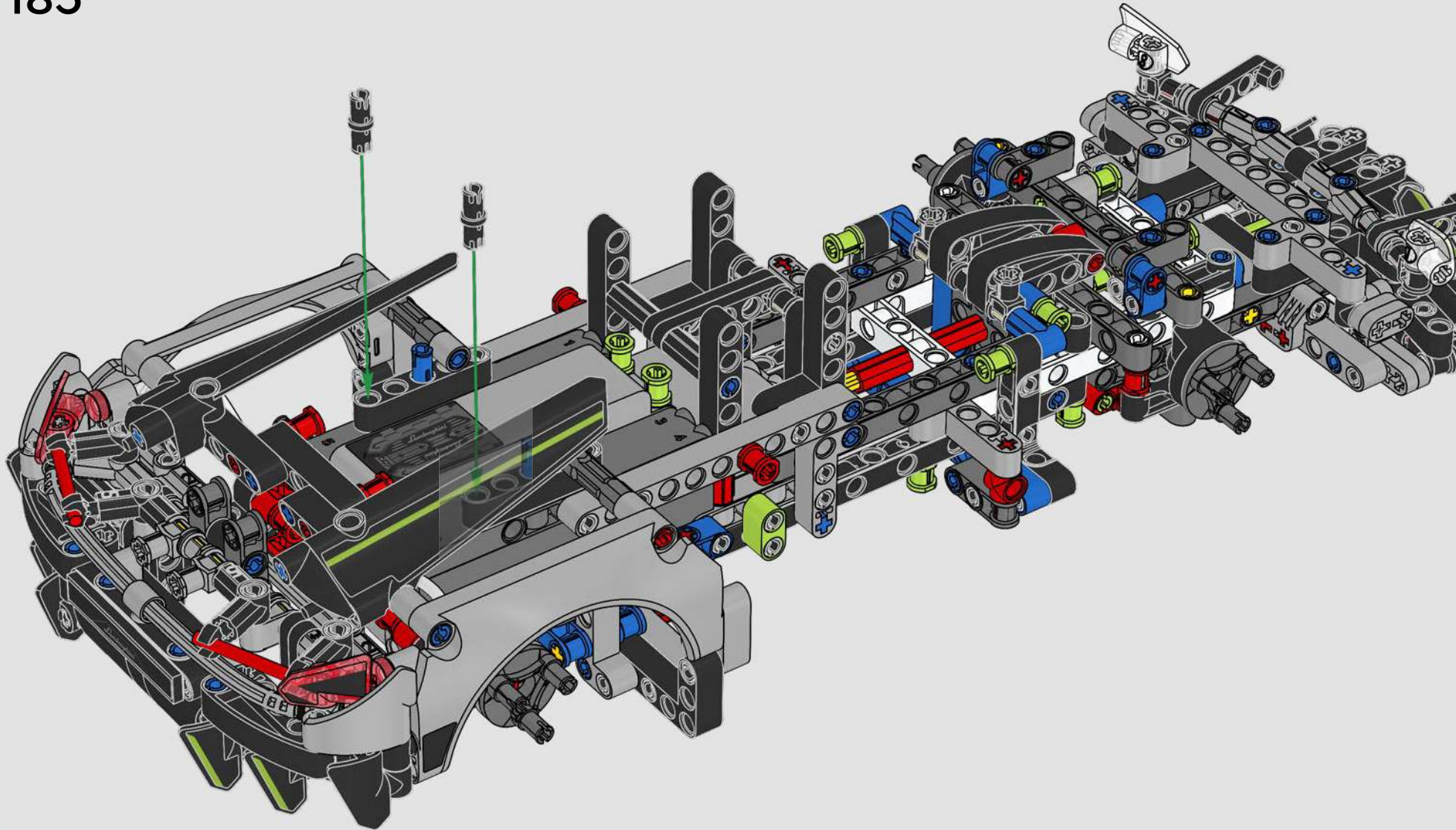


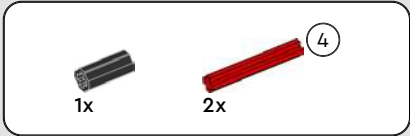
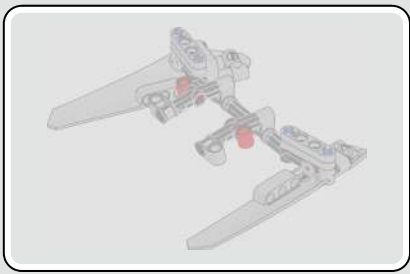




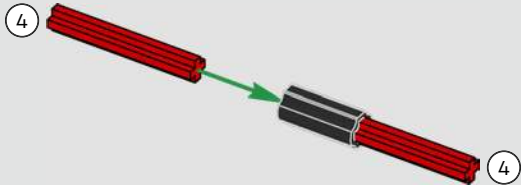
2x

185

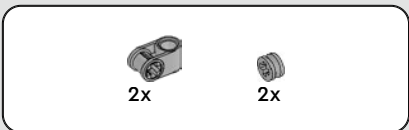
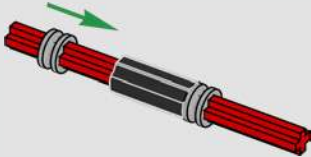




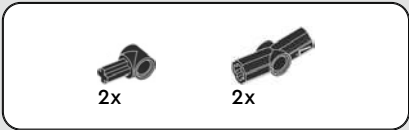
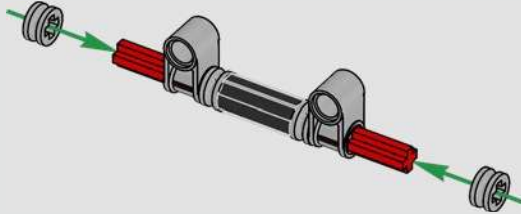
186



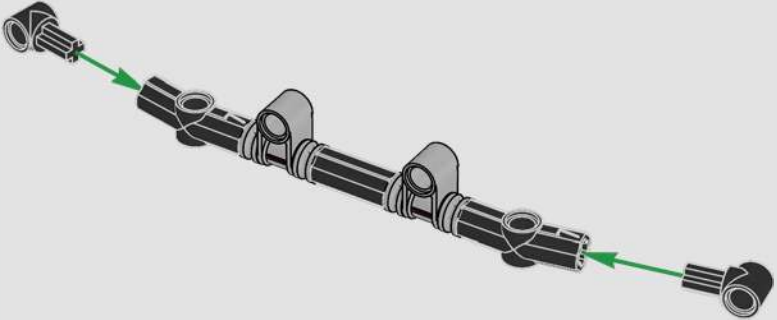
187



188



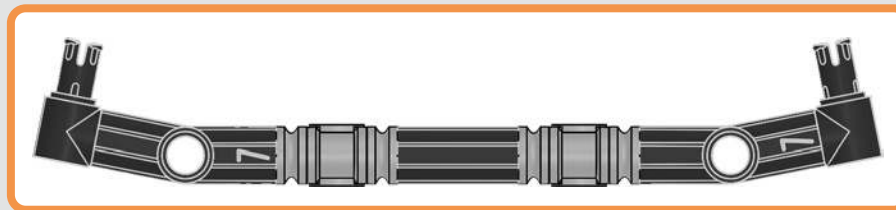
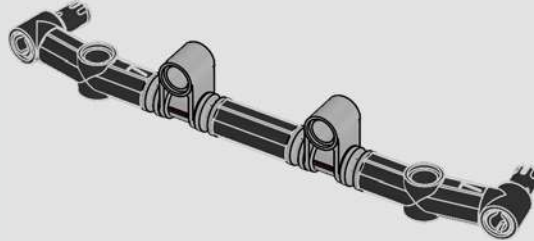
189

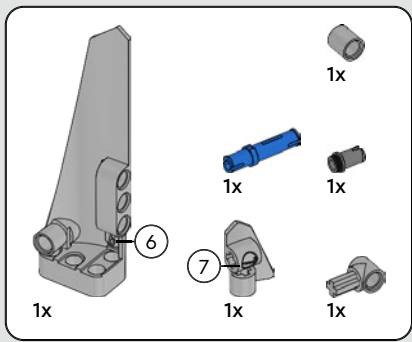




2x

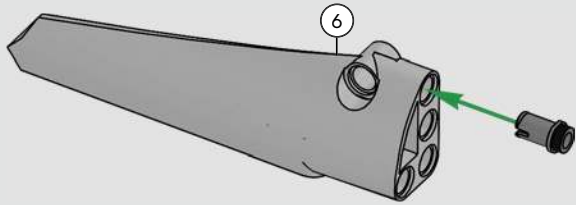
190



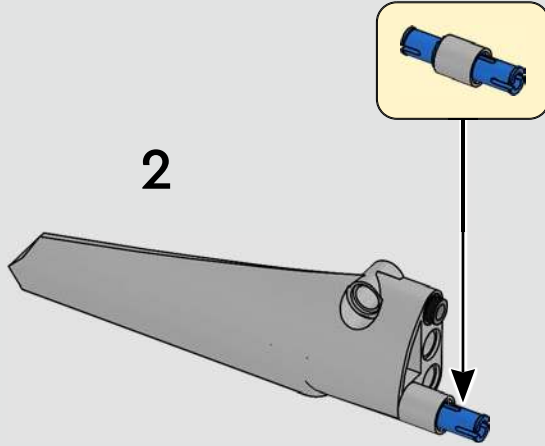


191

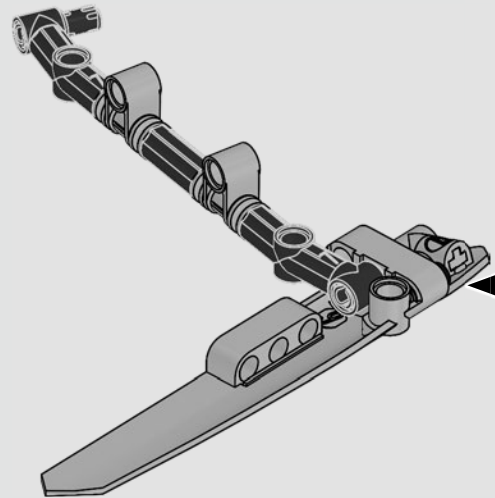
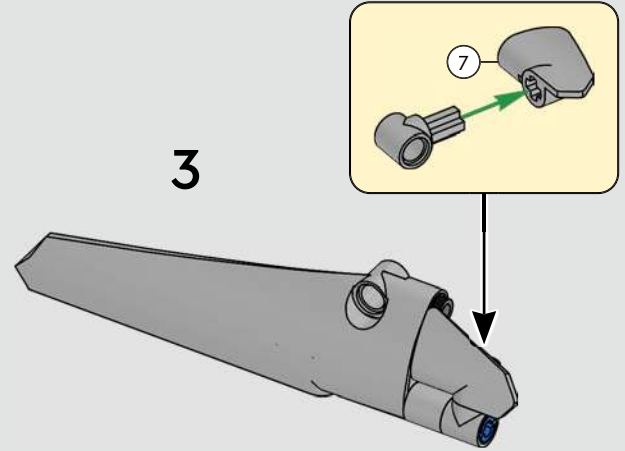
1

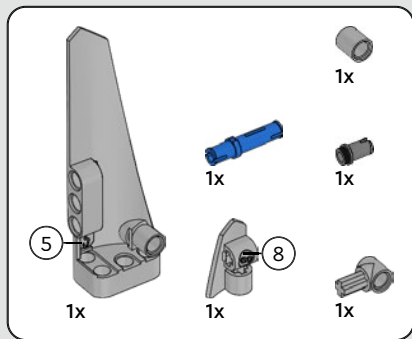


2

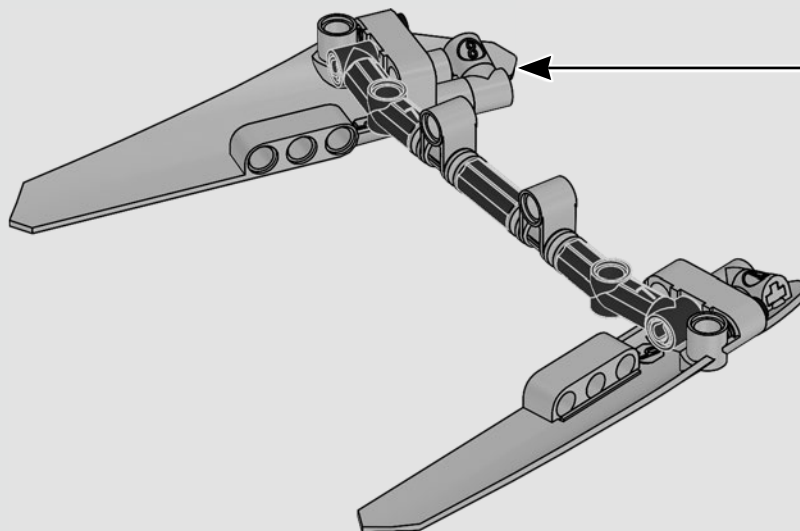
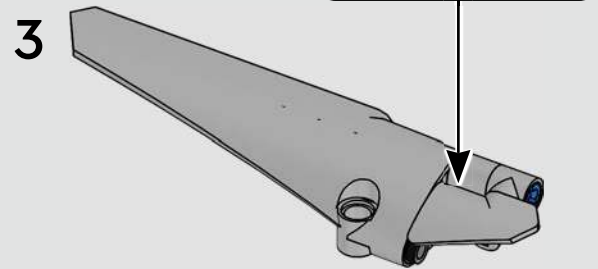
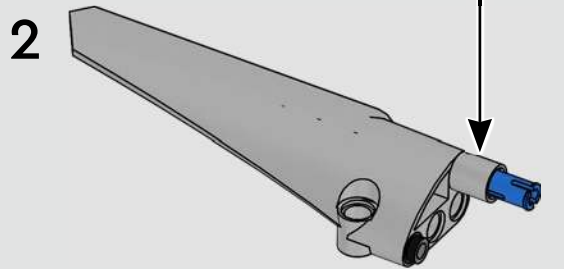
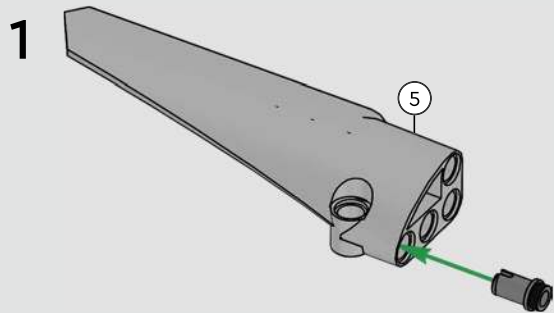


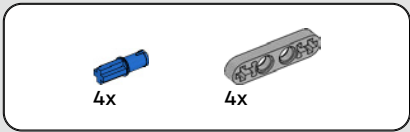
3



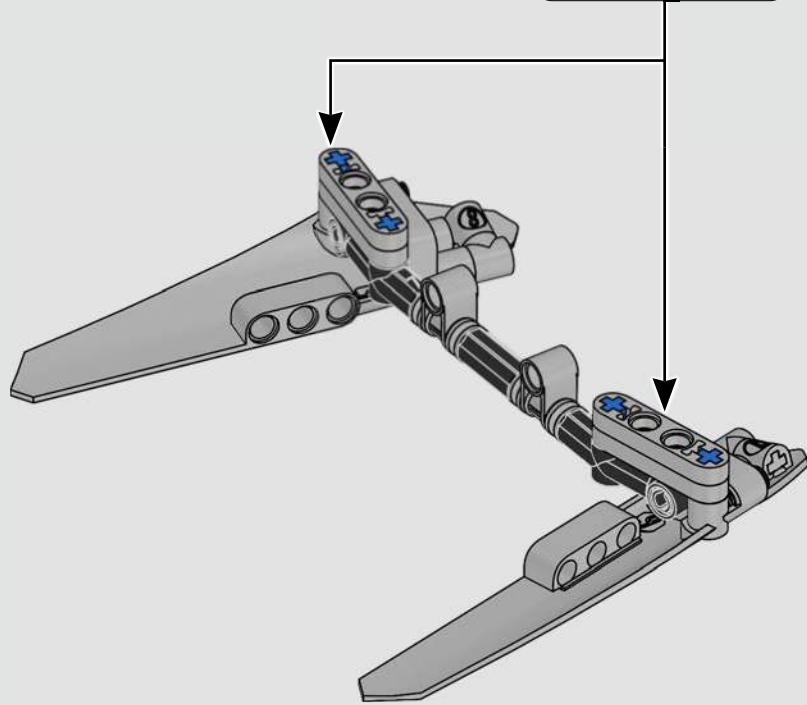
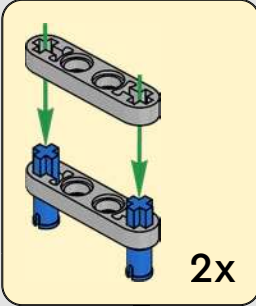


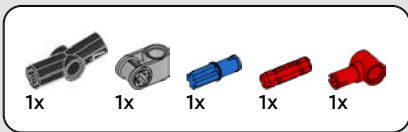
192



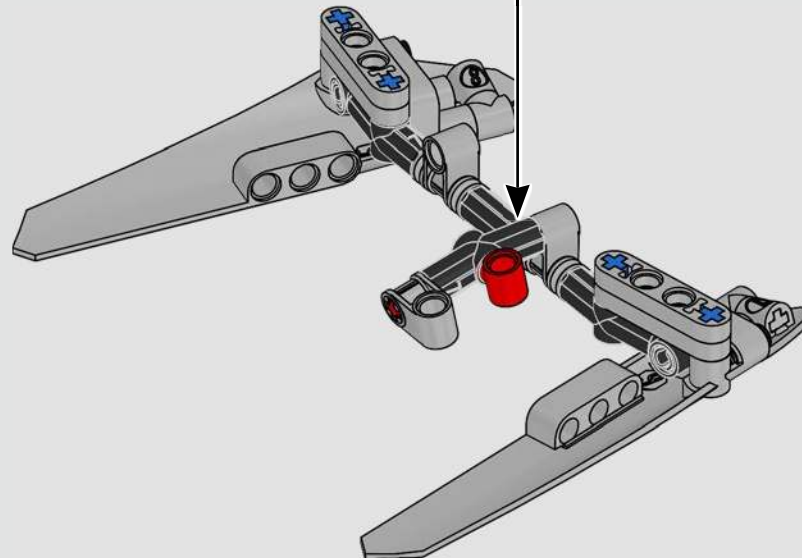
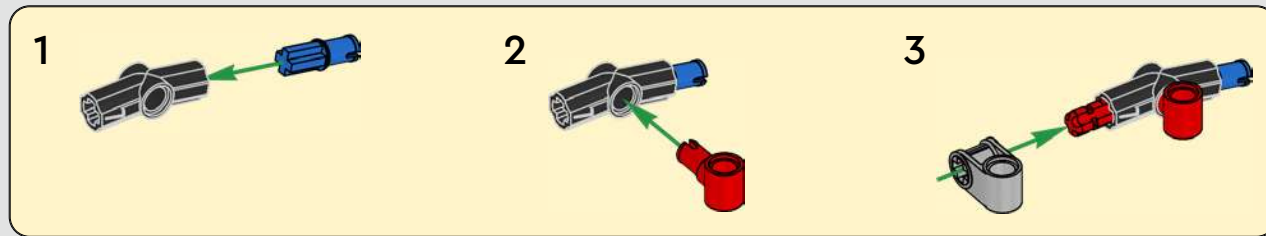


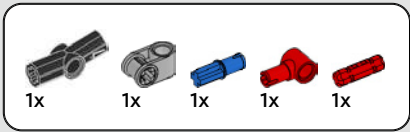
193



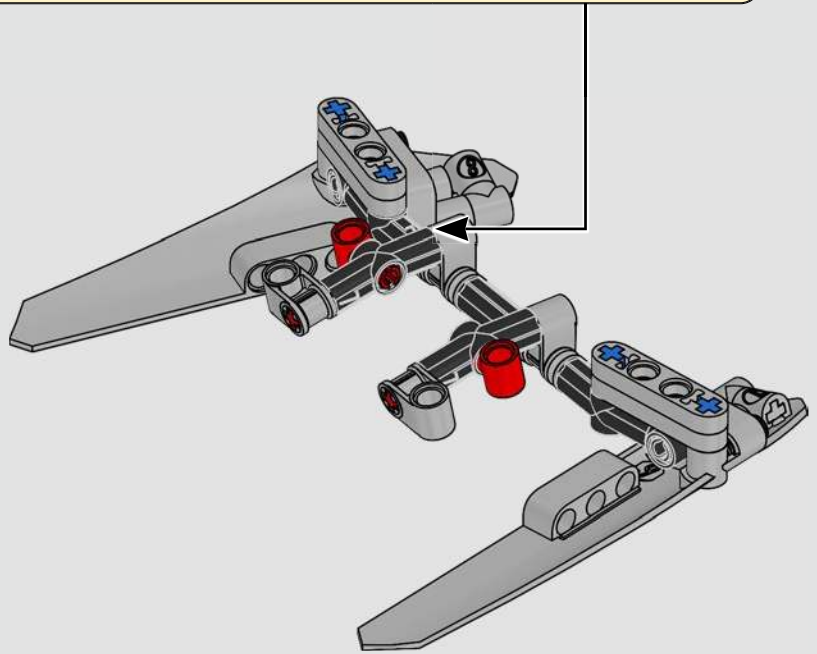
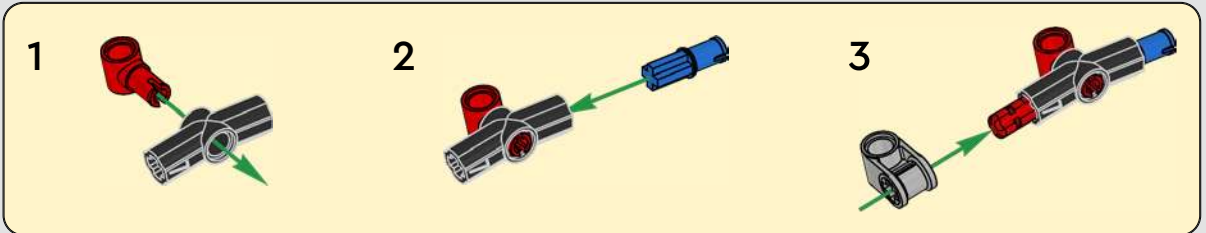


194

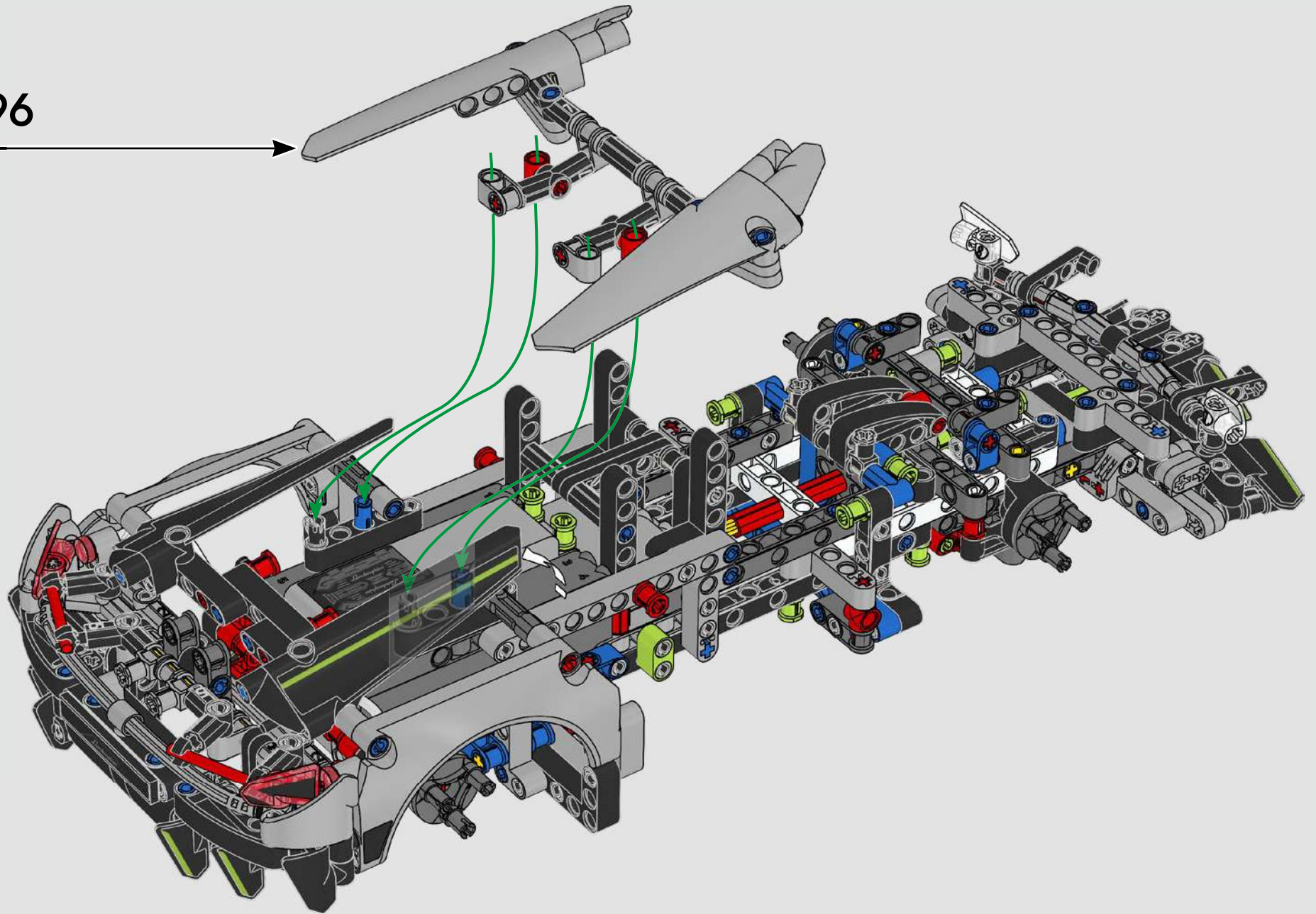




195



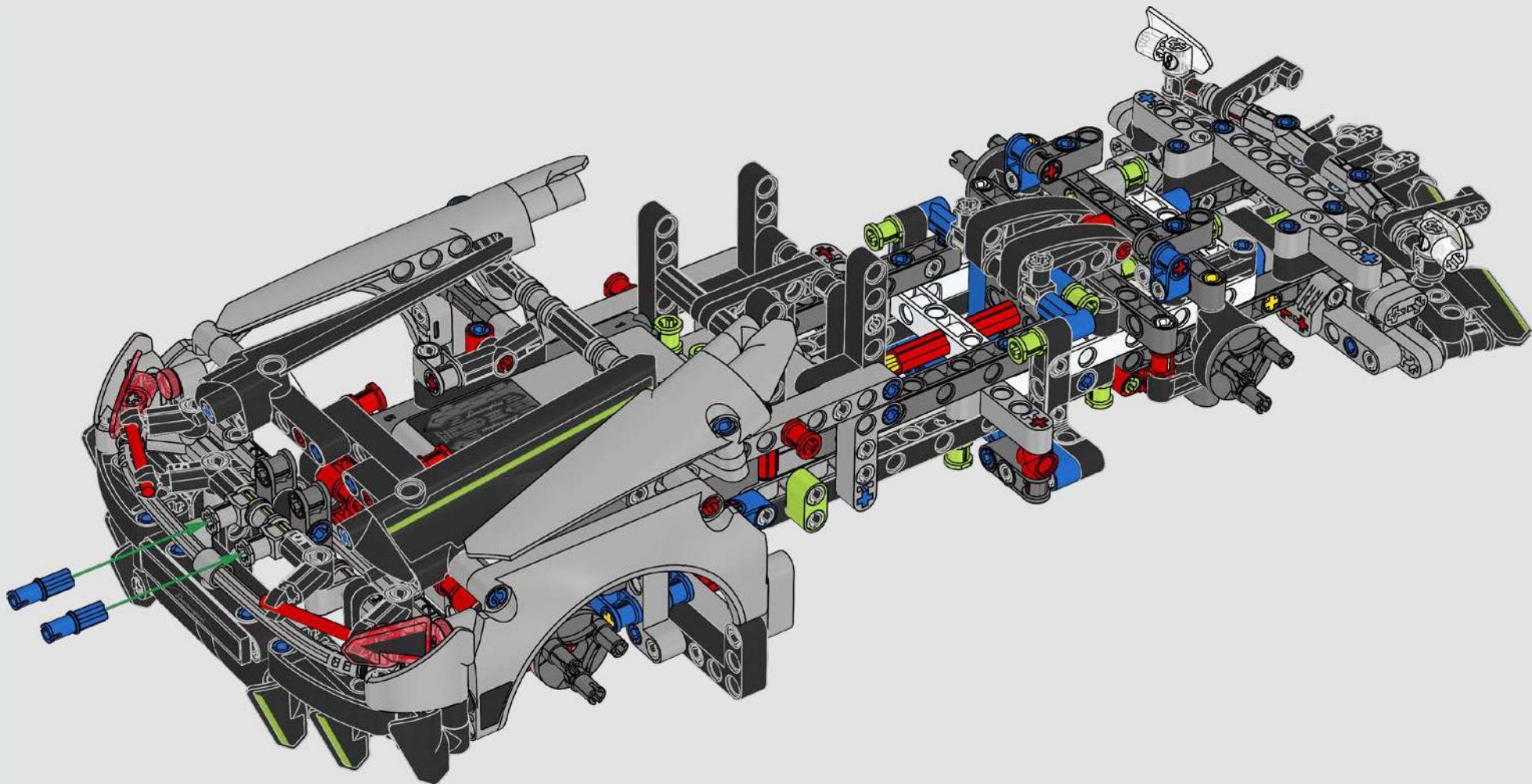
196

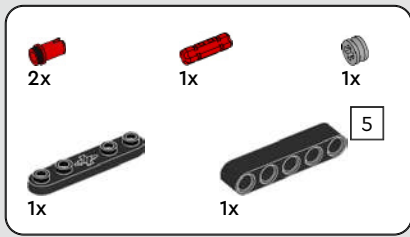




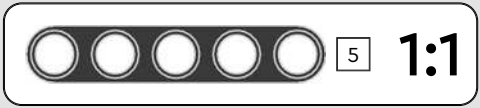
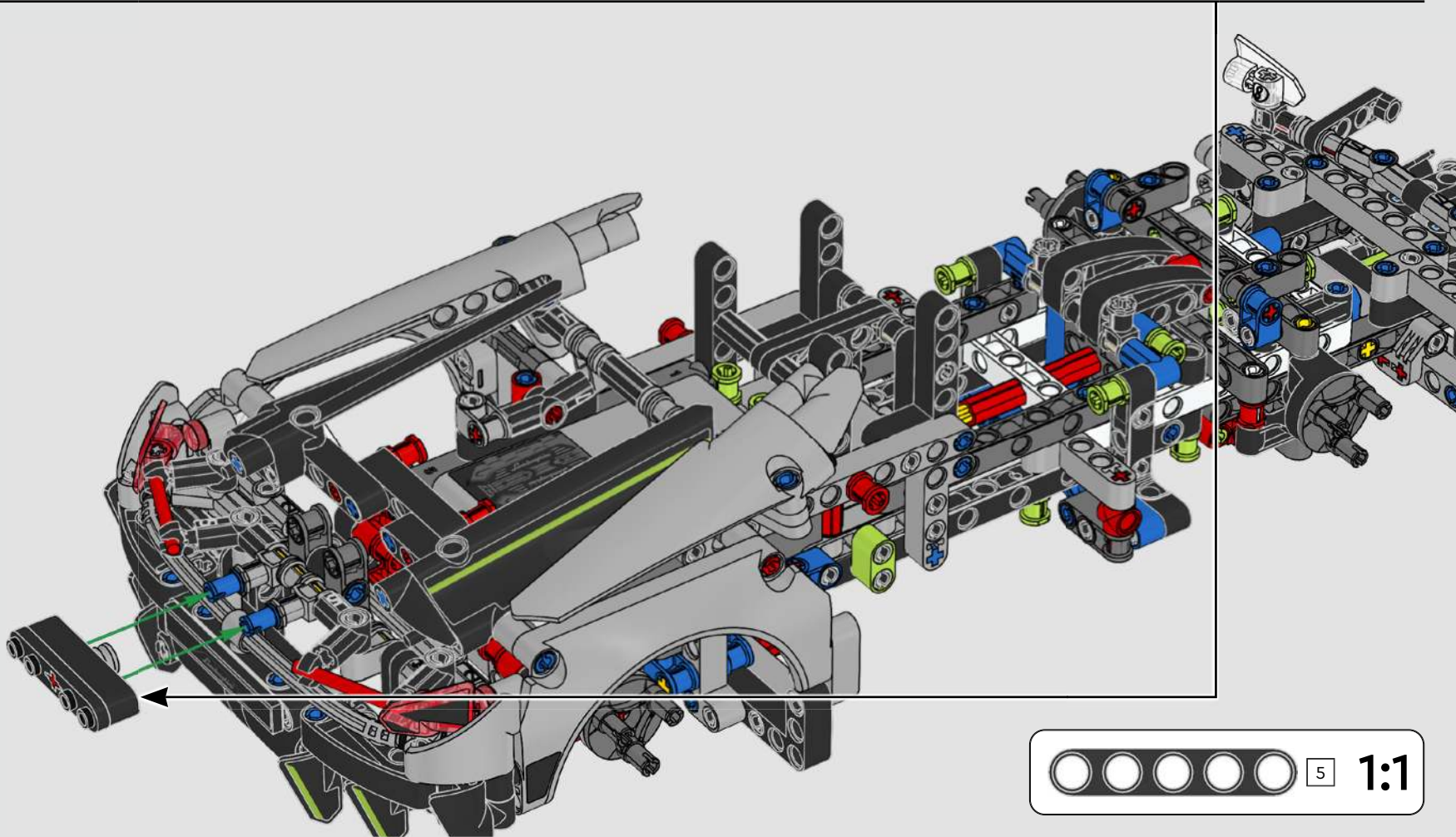
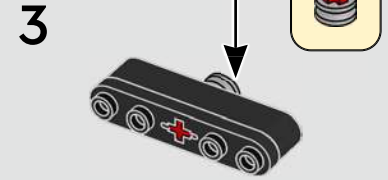
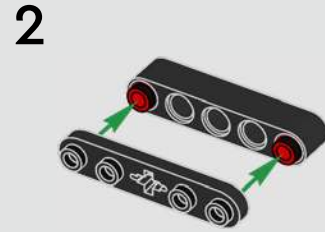
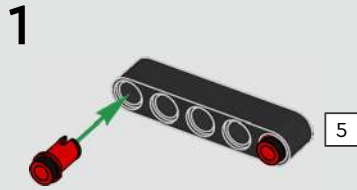
2x

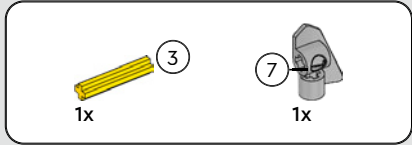
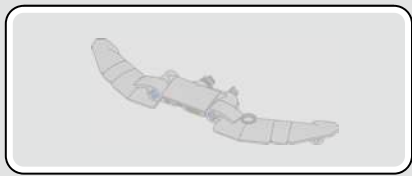
197



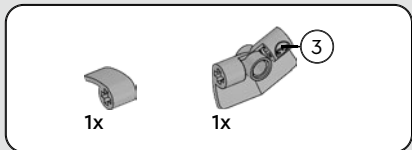
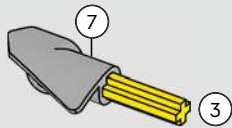


198

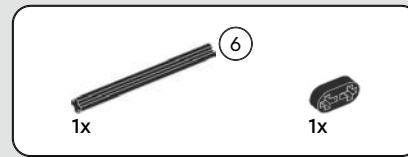
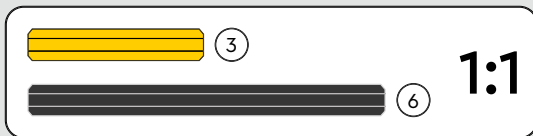
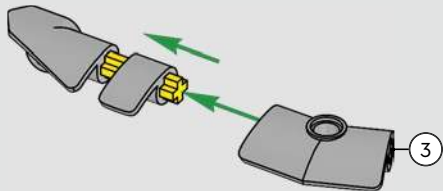




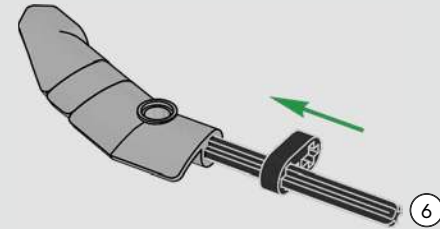
199



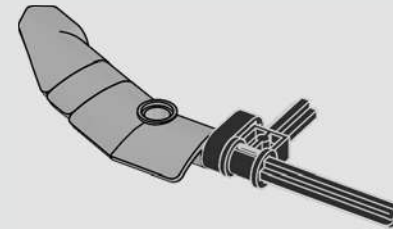
200

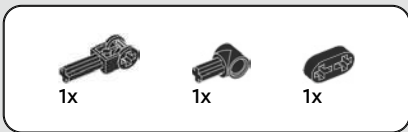


201

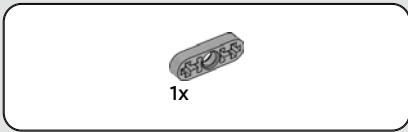
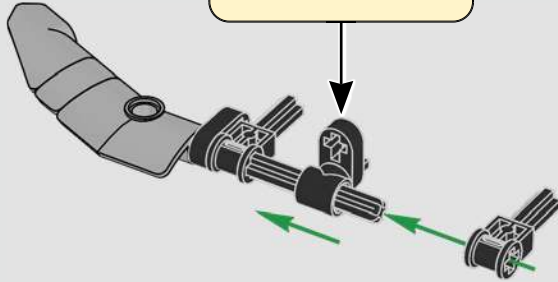
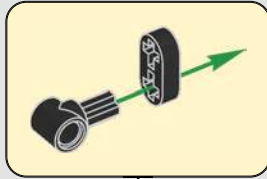


202

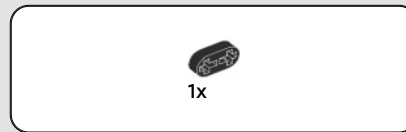
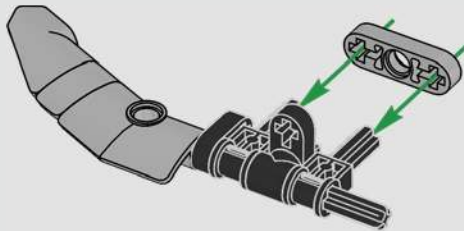




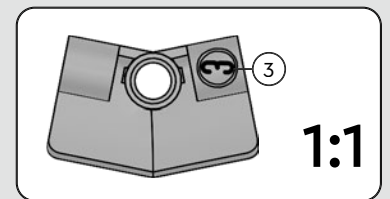
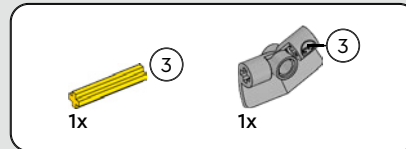
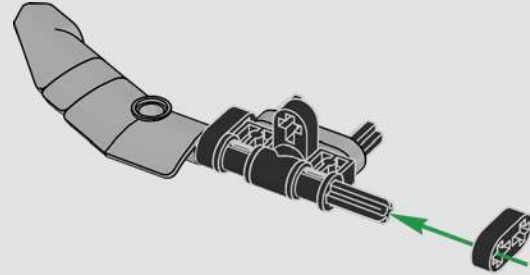
203



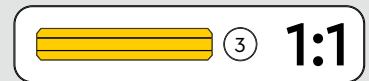
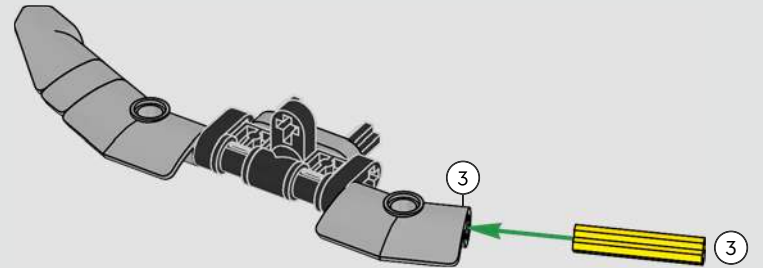
204

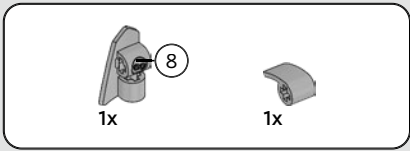


205

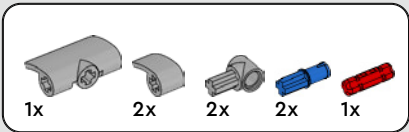
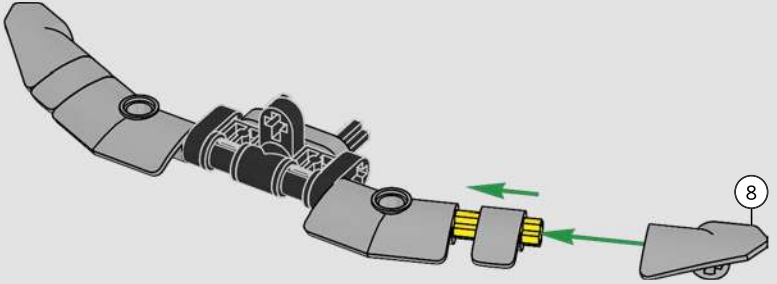


206

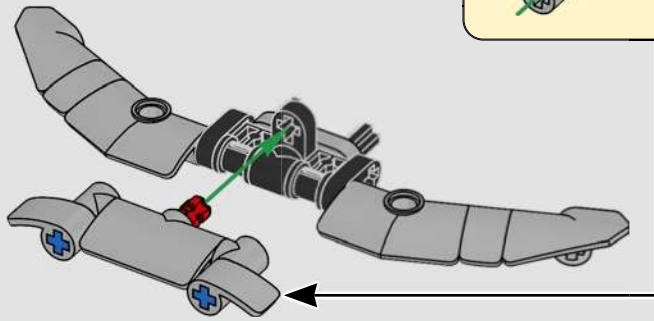
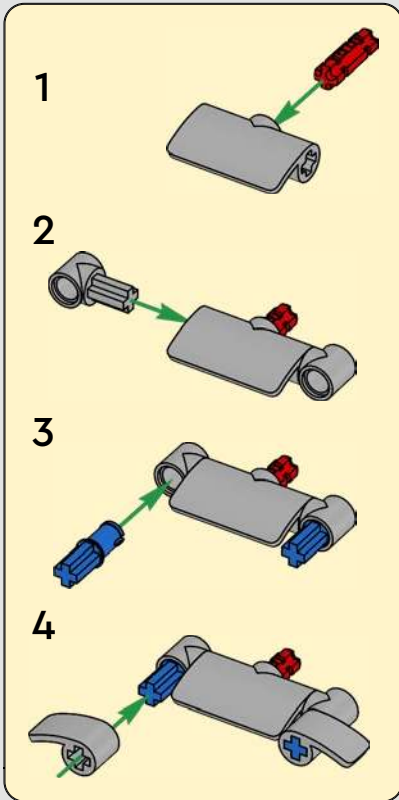




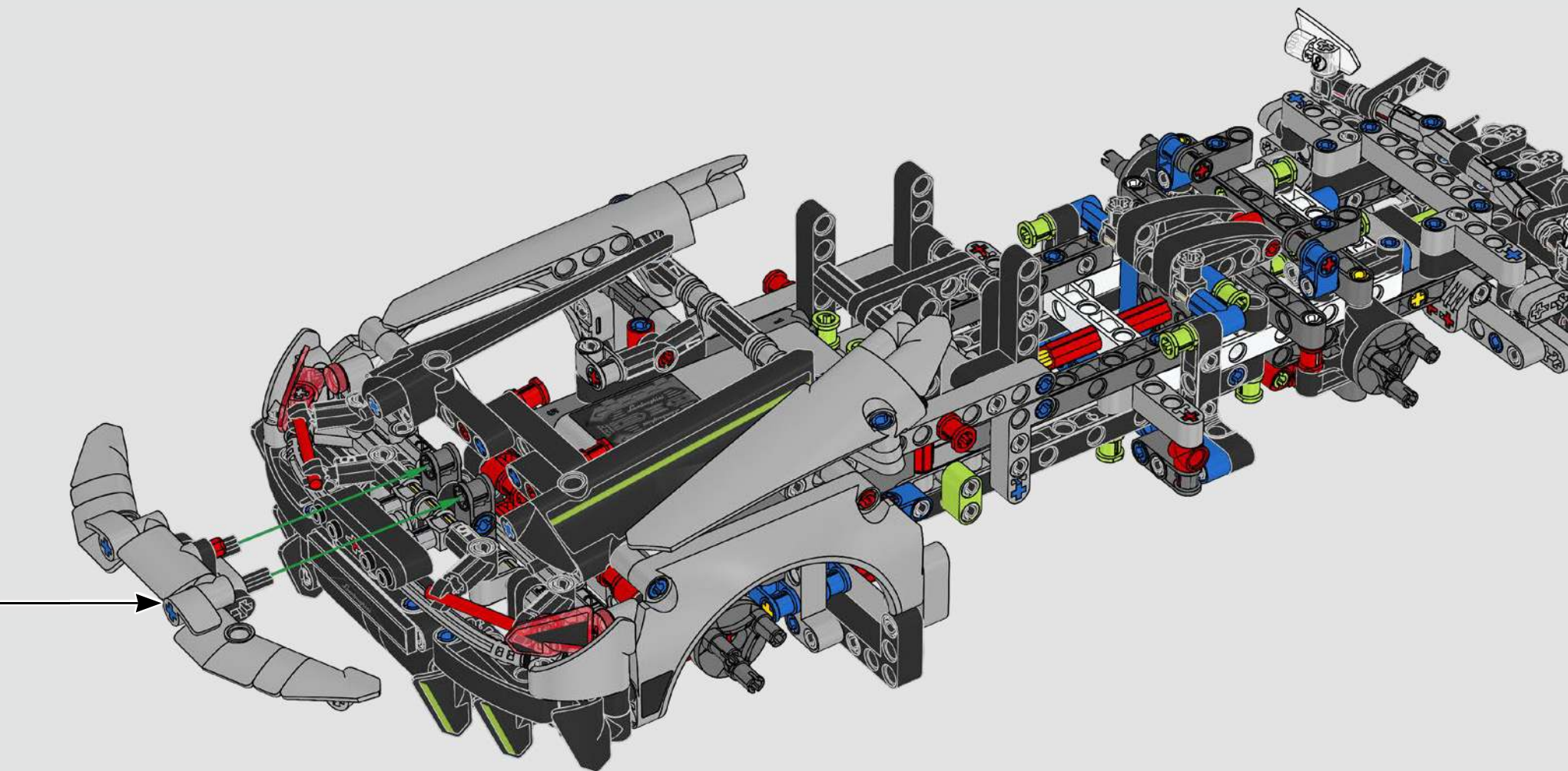
207



208

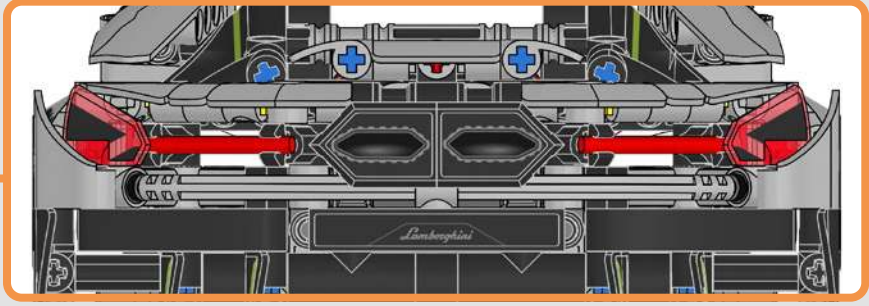
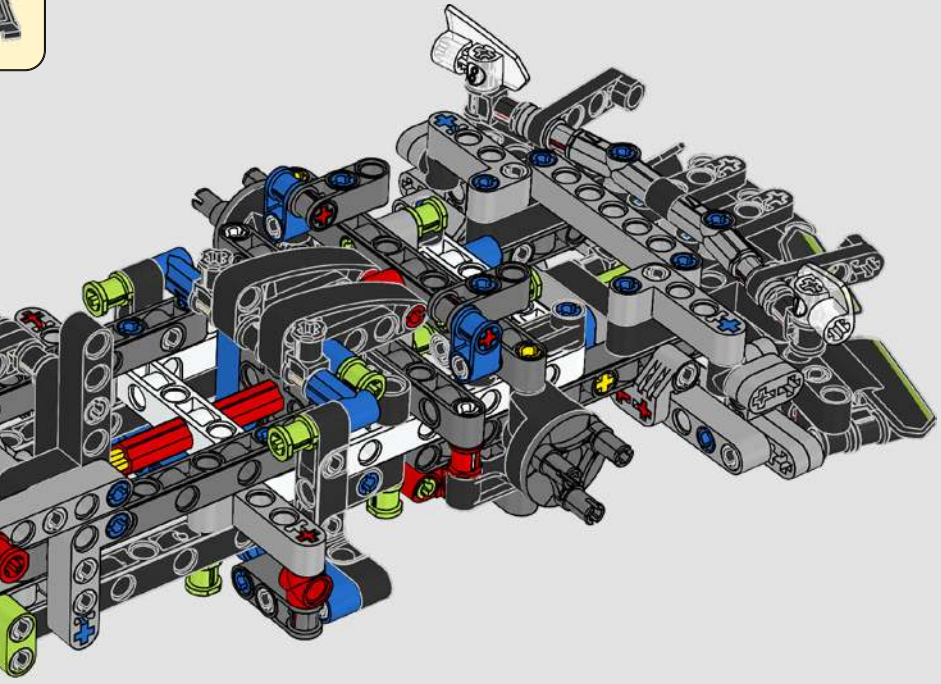
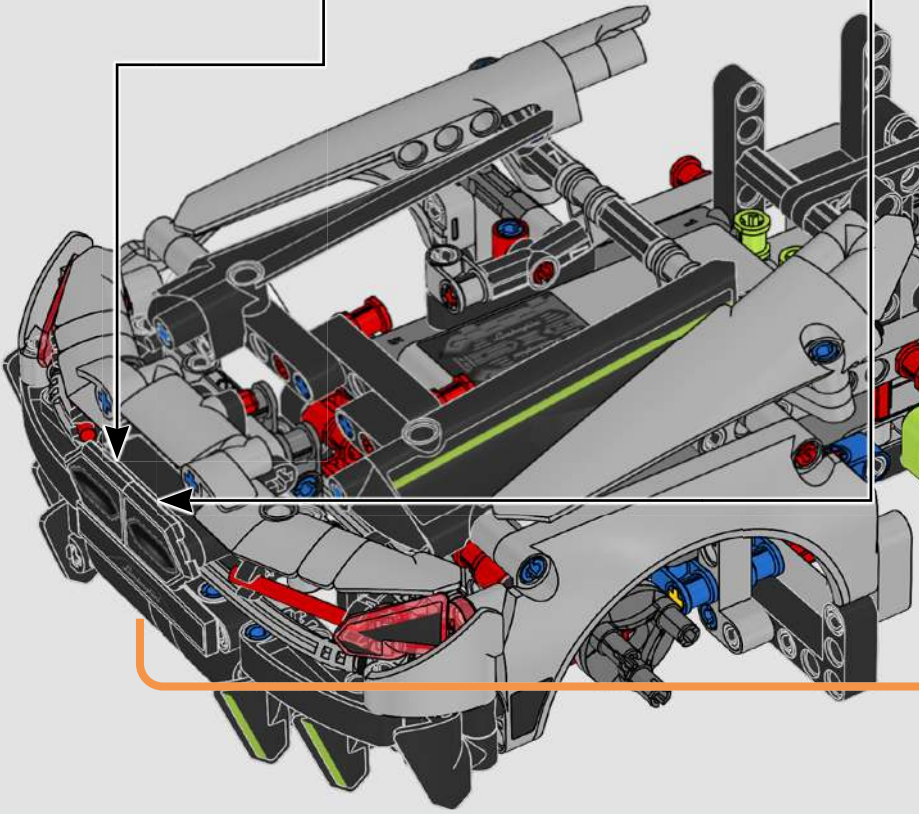
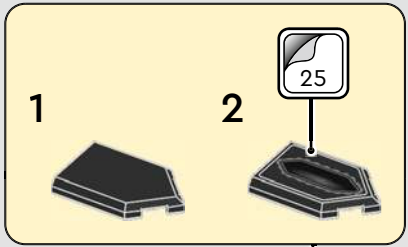
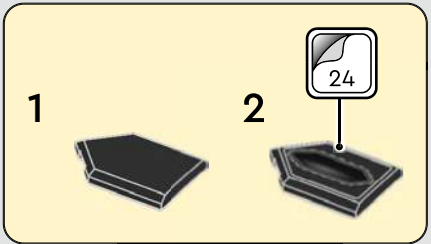


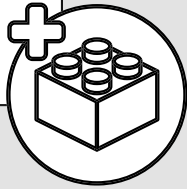
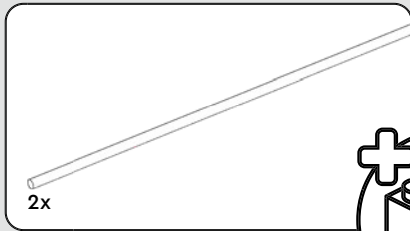
209



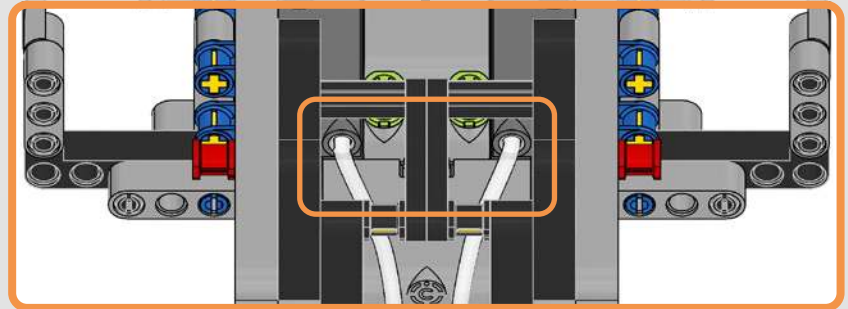
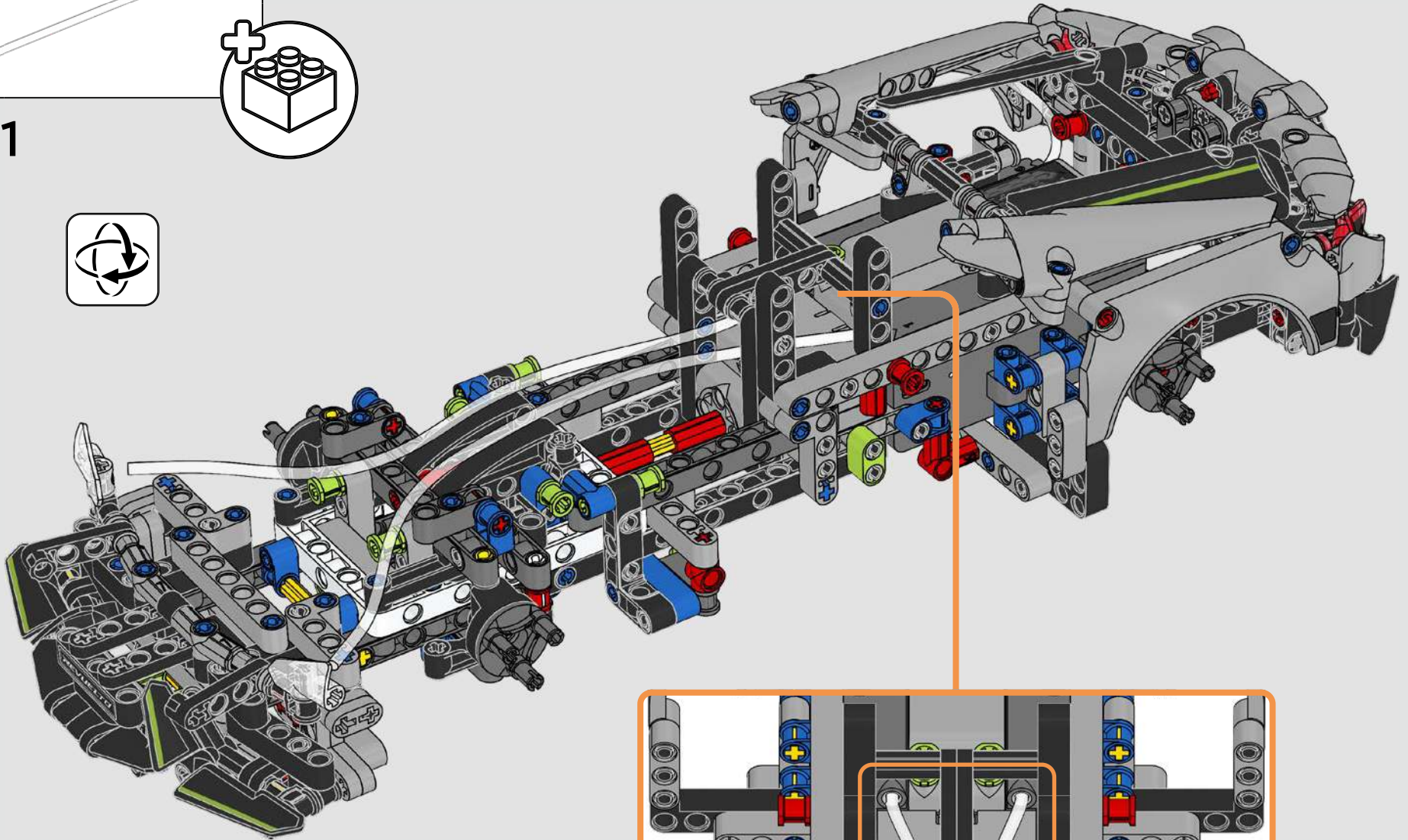


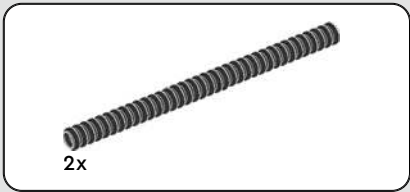
210



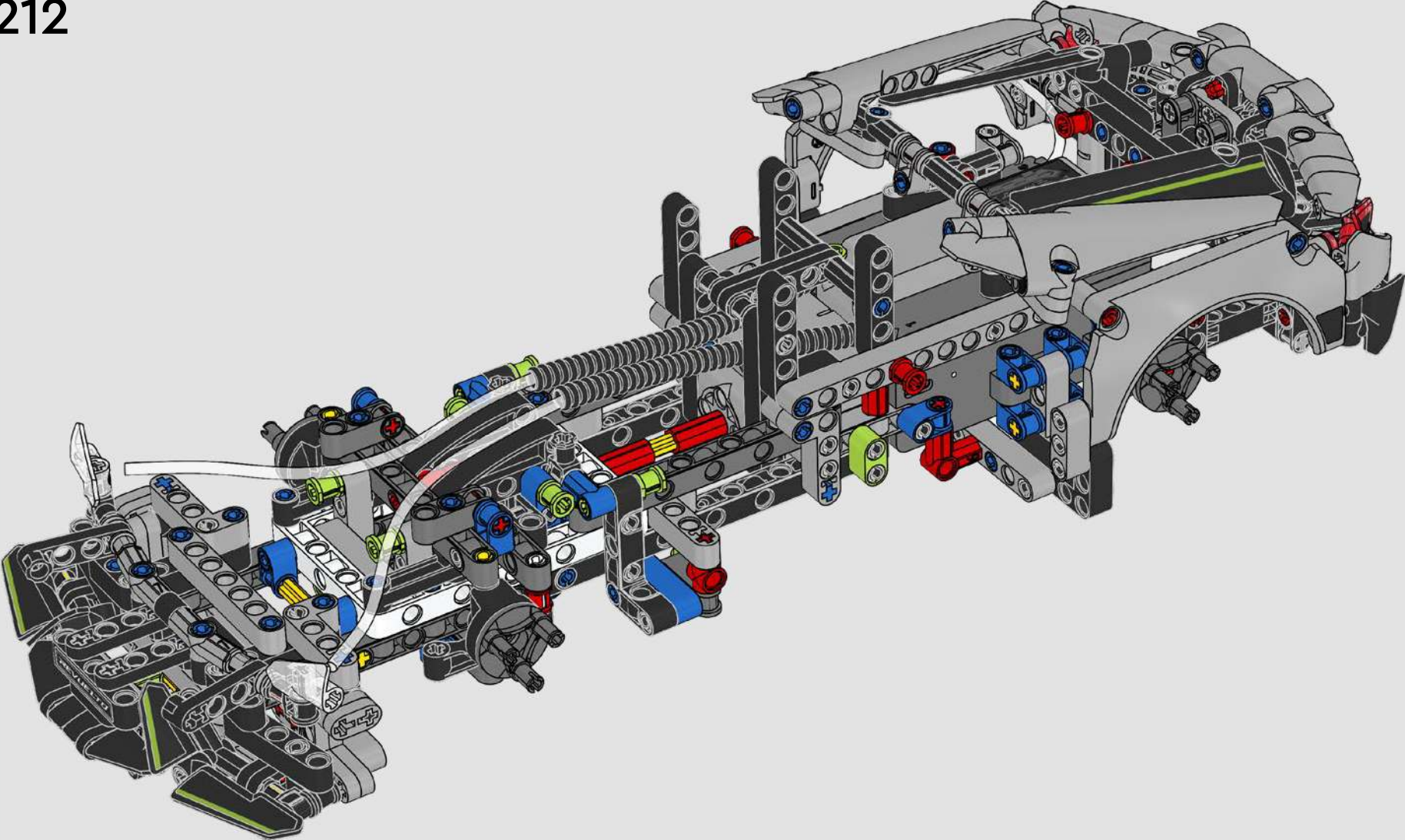


211





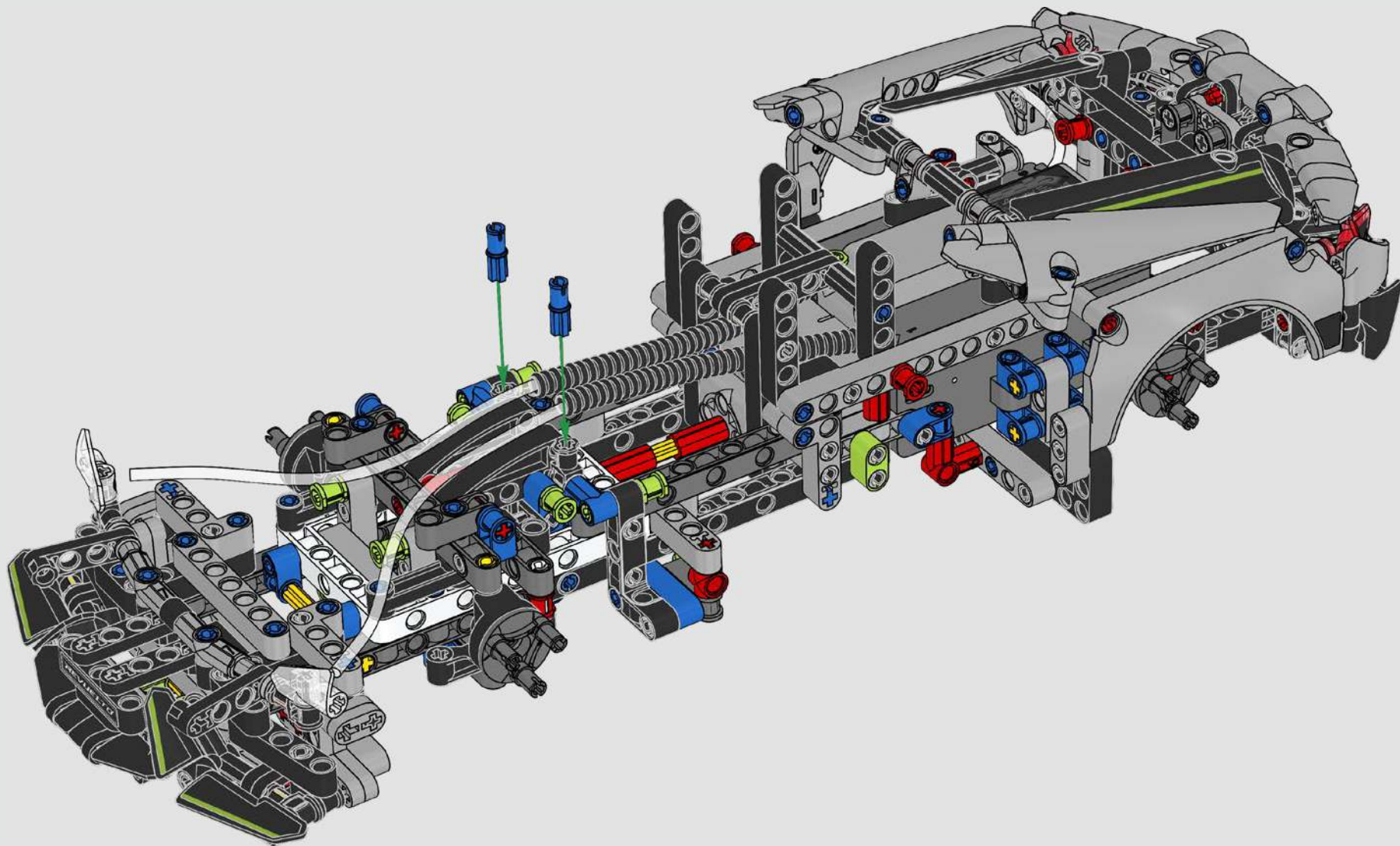
212

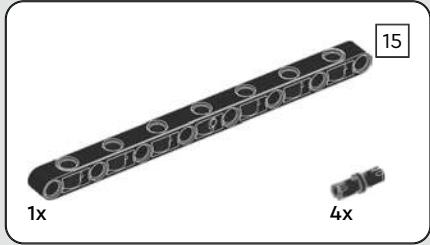
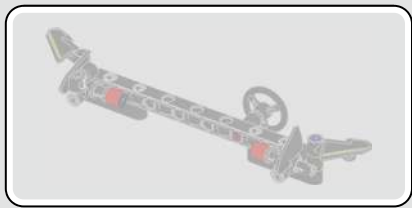




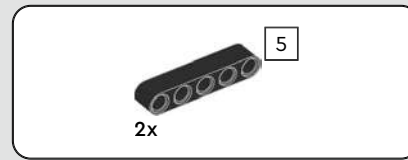
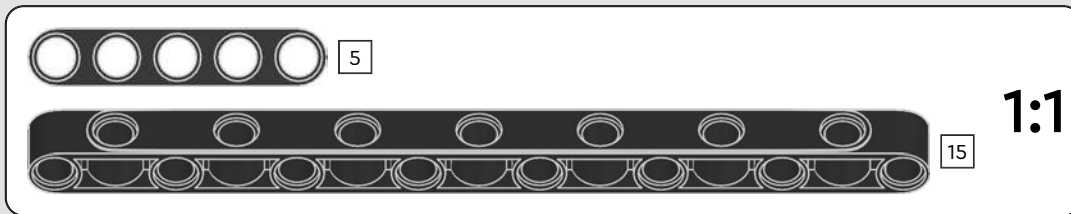
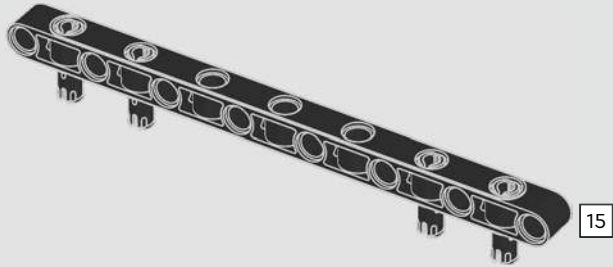
2x

213

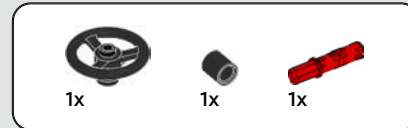
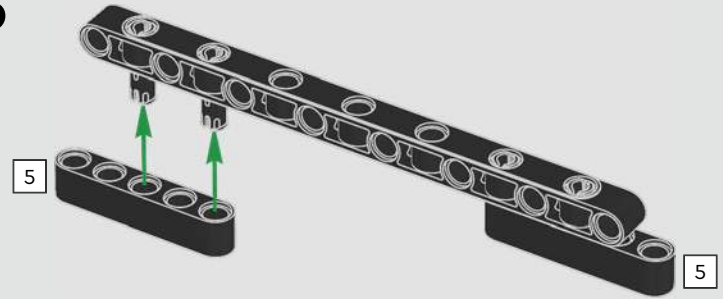




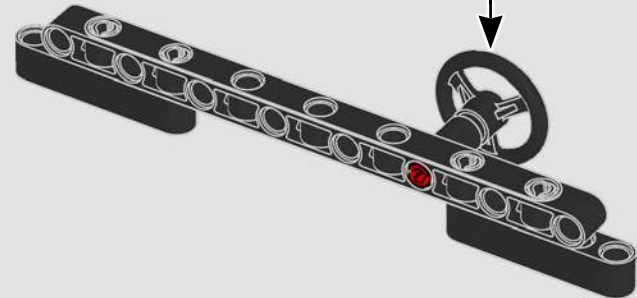
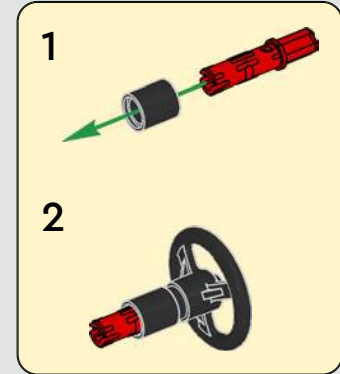
214

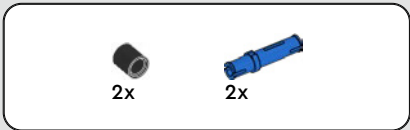


215

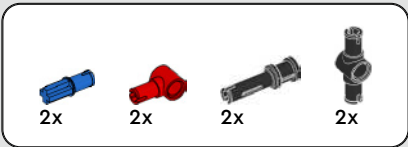
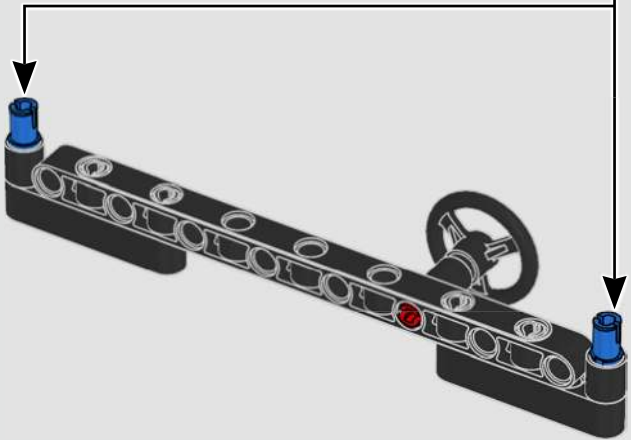


216

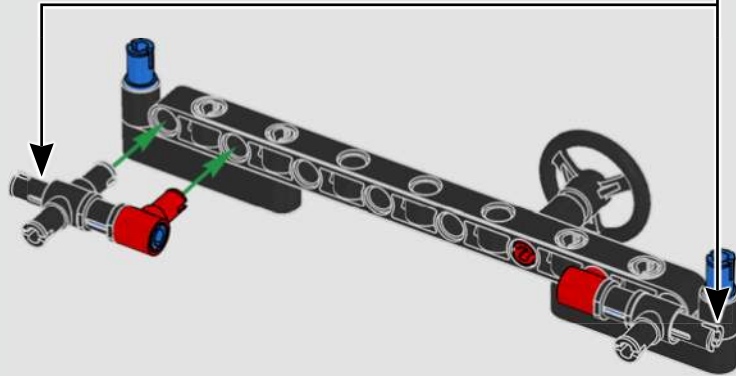
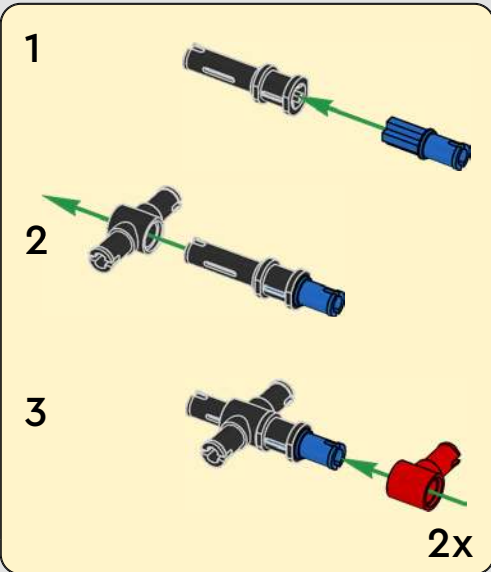


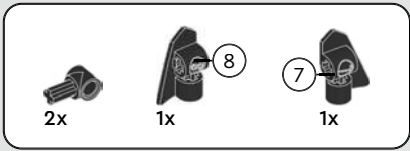


217

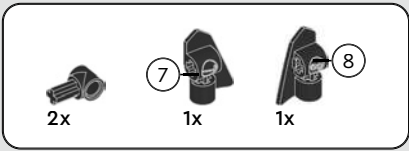
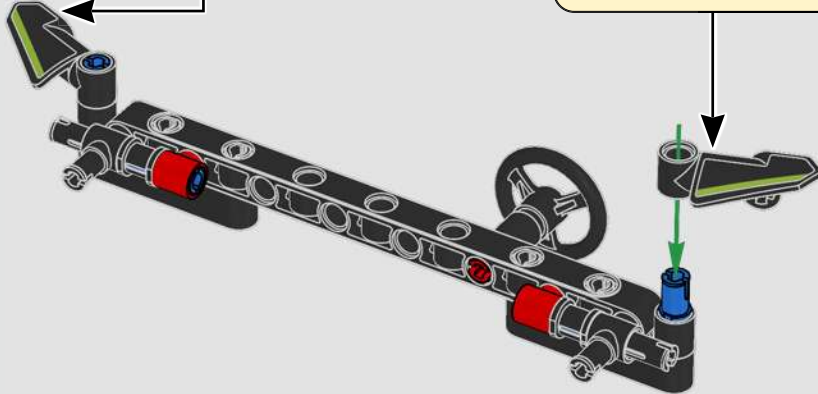
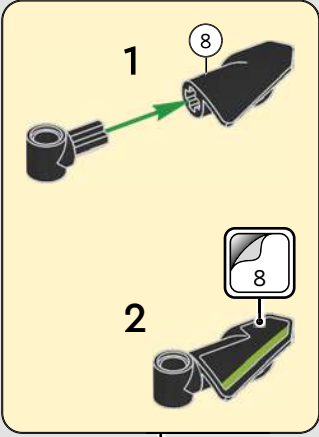
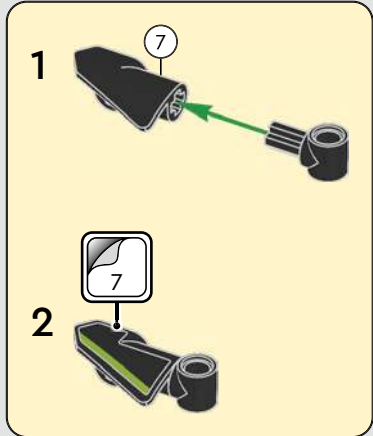


218

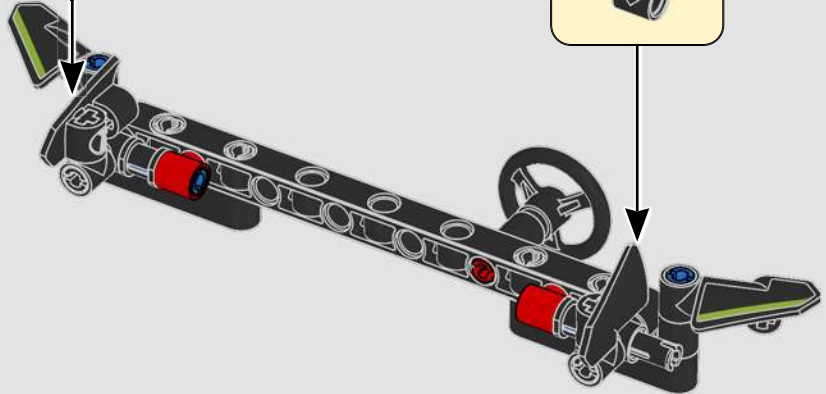
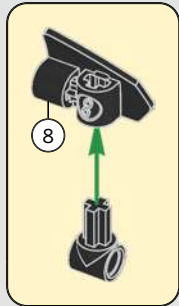
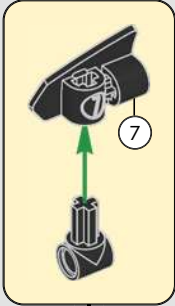




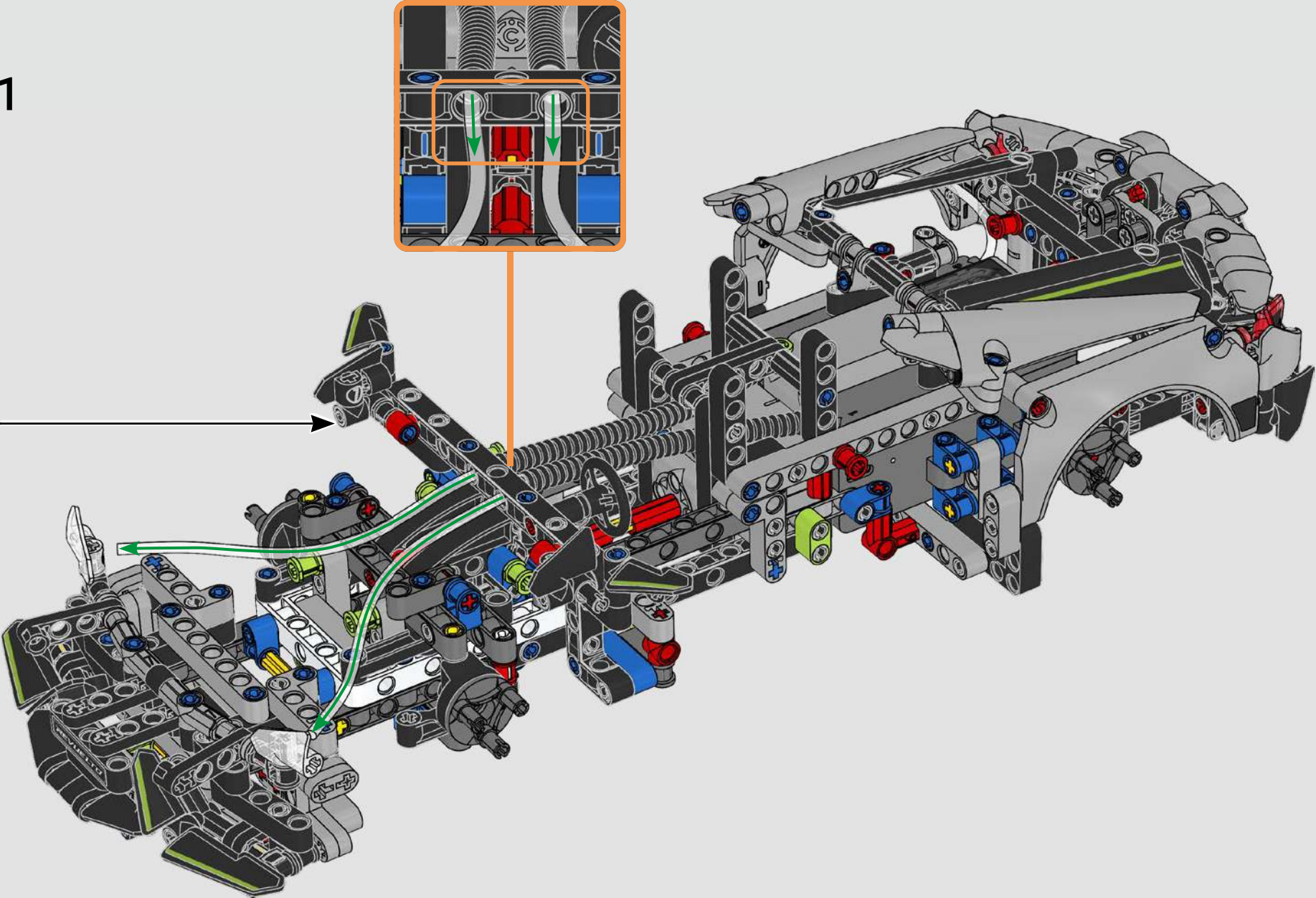
219



220



221



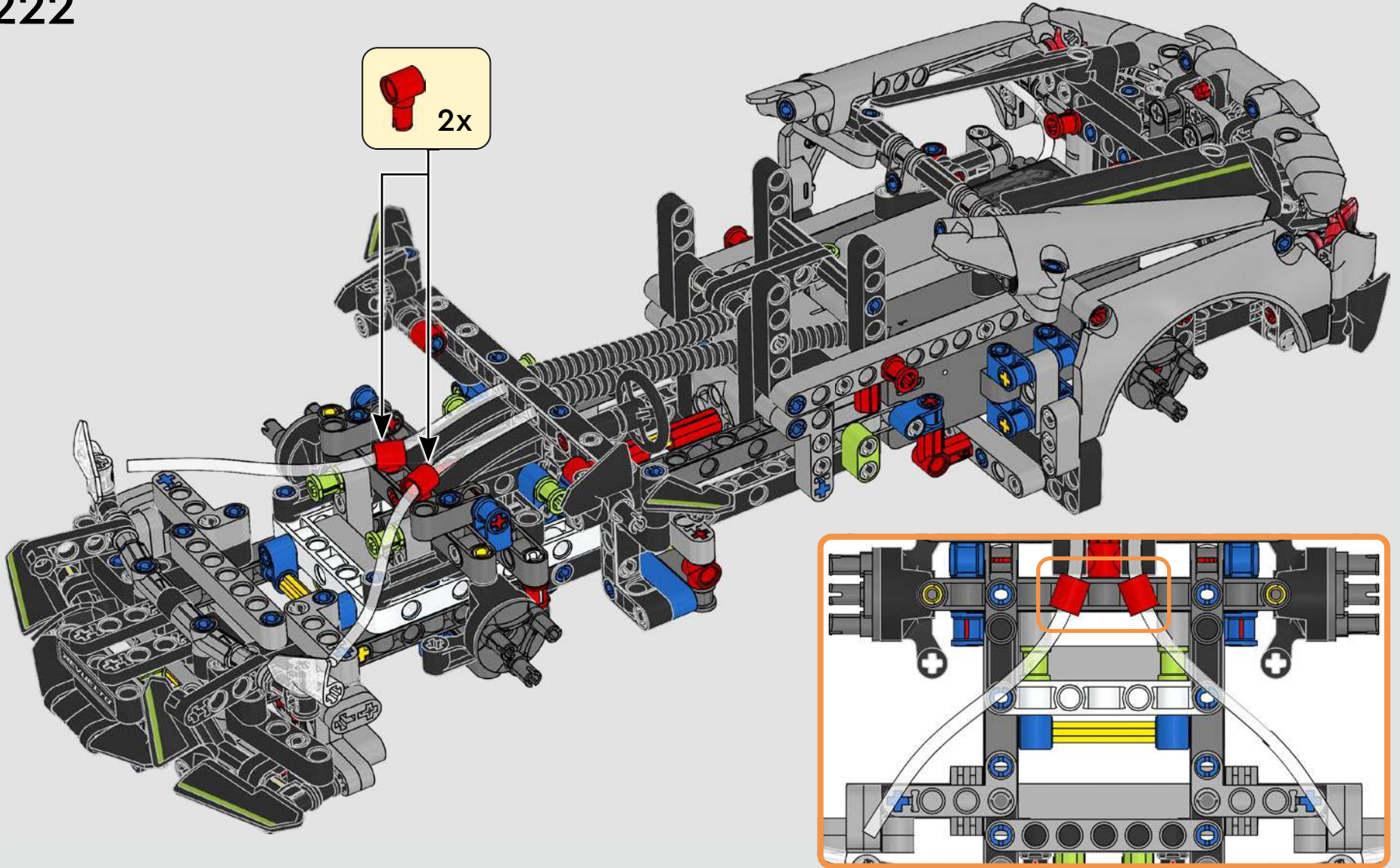


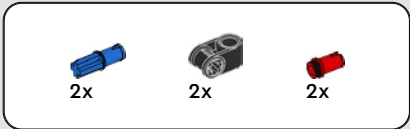
2x

222

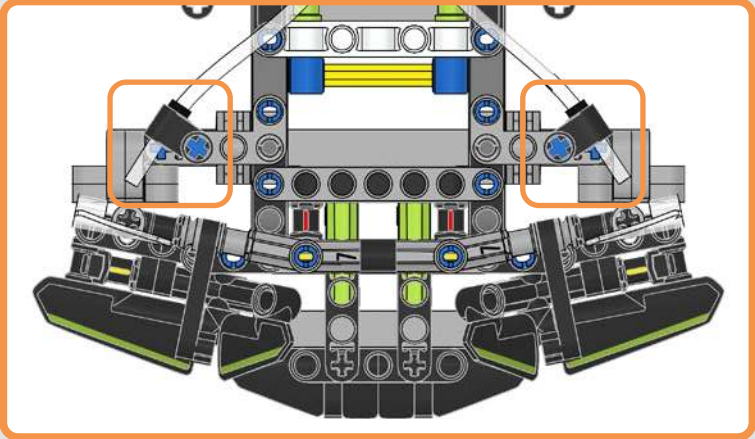
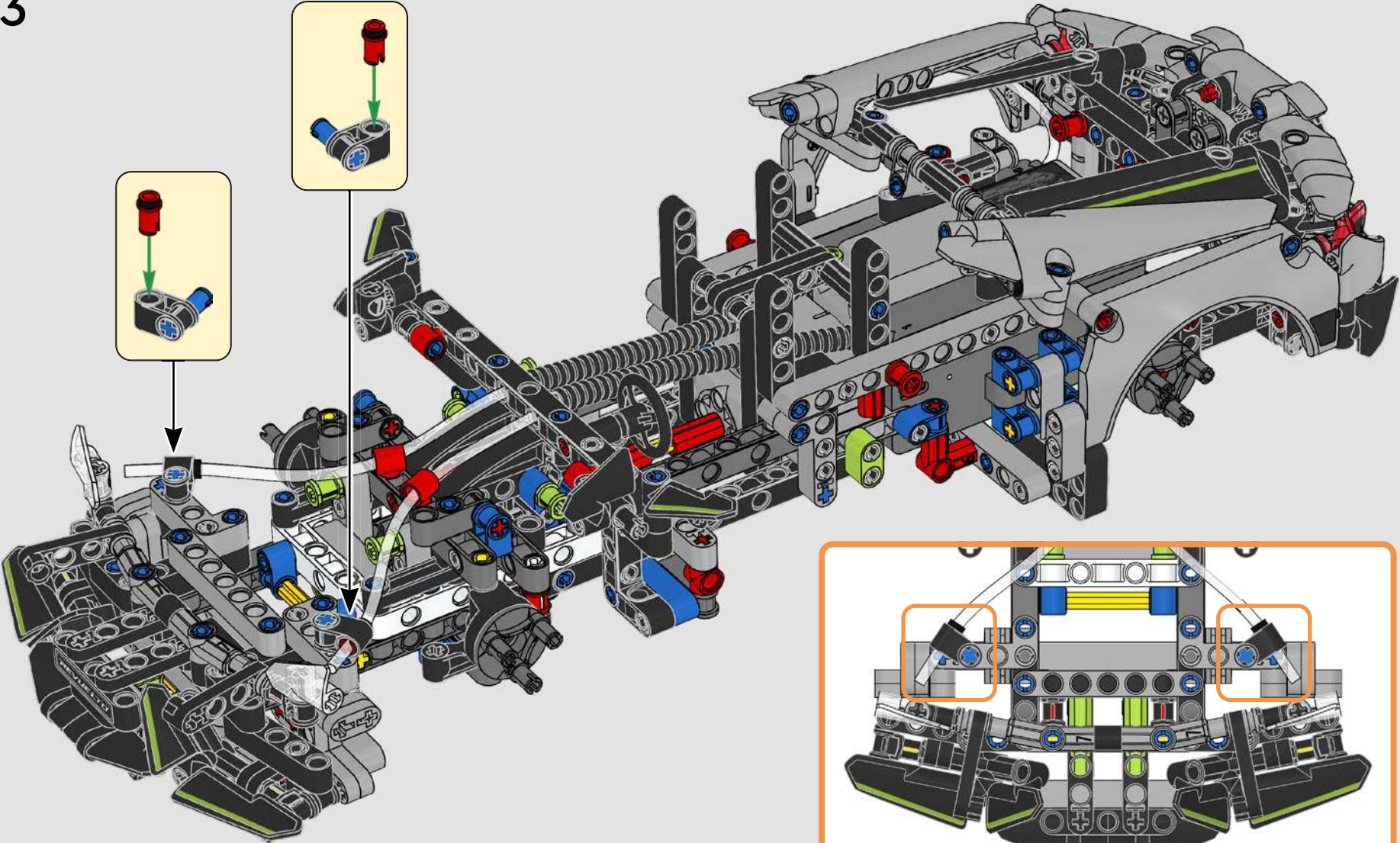


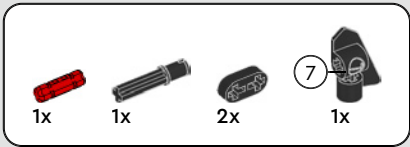
2x





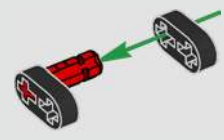
223



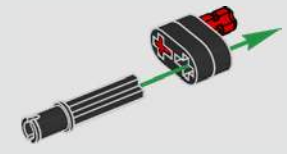


224

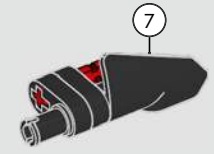
1



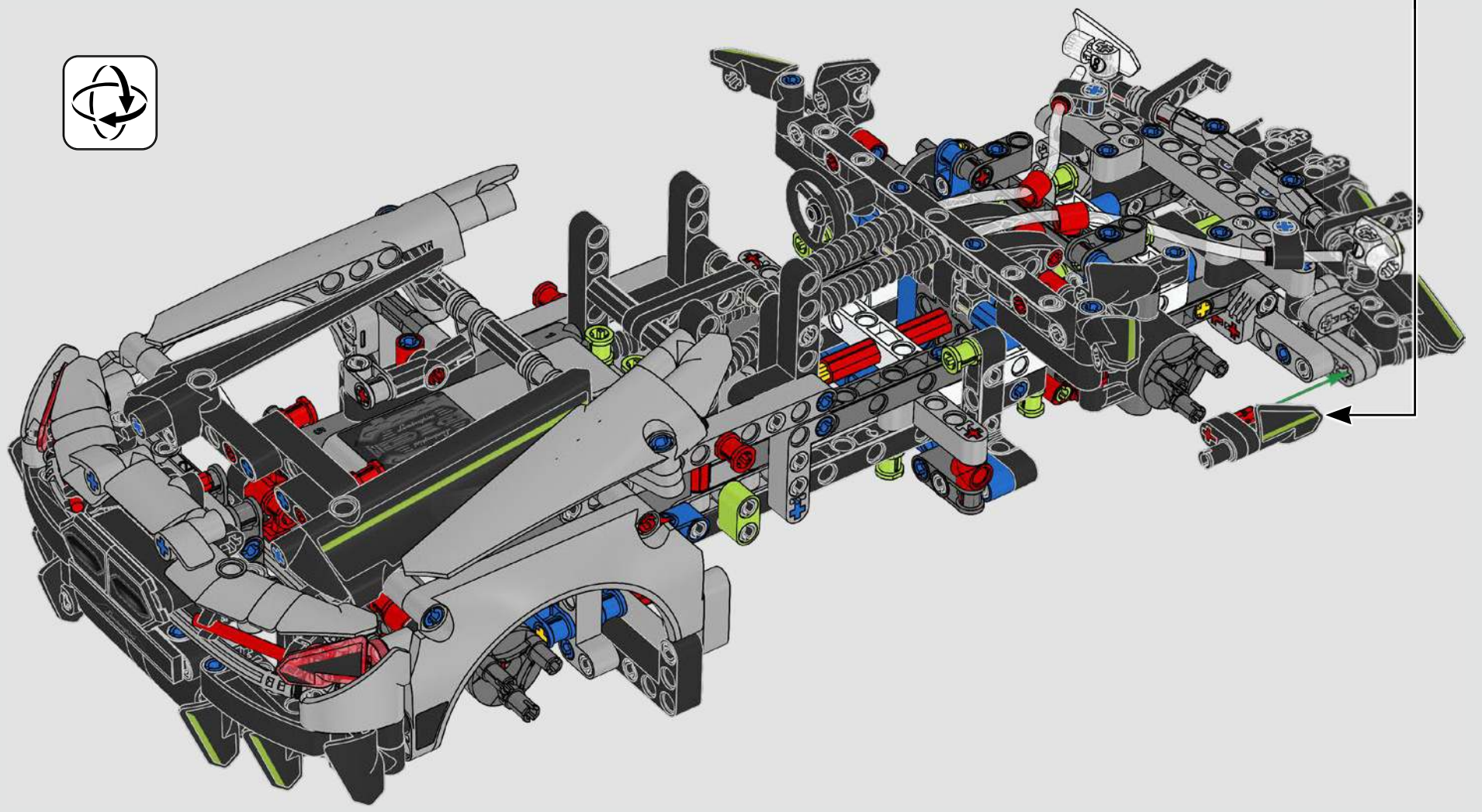
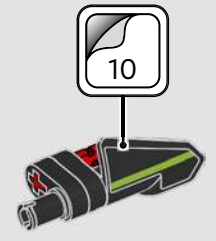
2

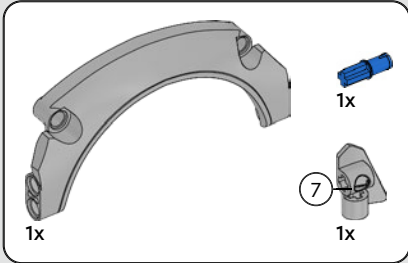
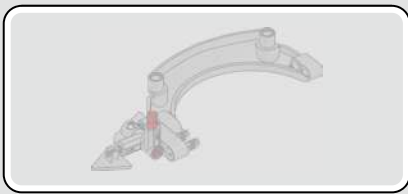


3

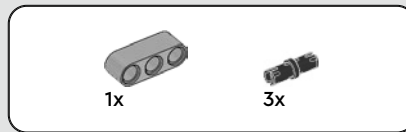
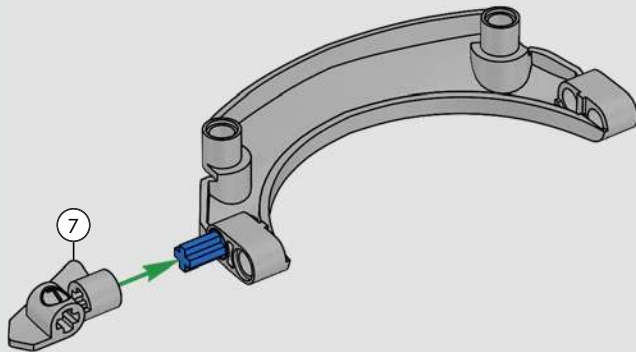


4

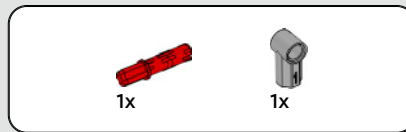
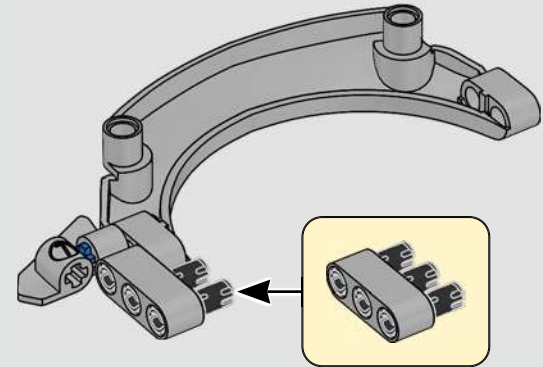




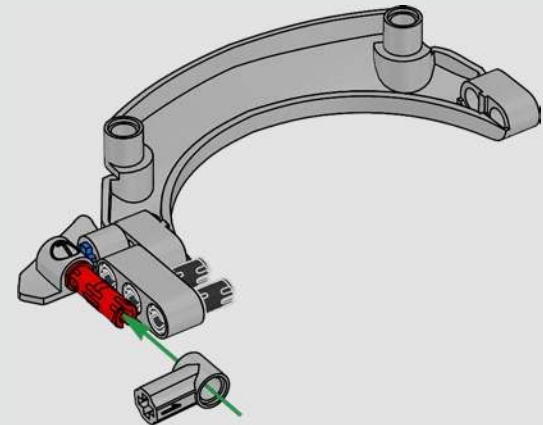
225

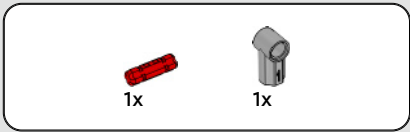


226

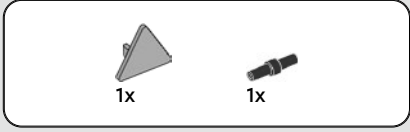
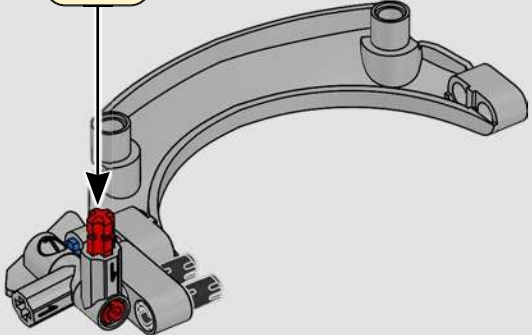
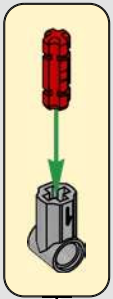


227

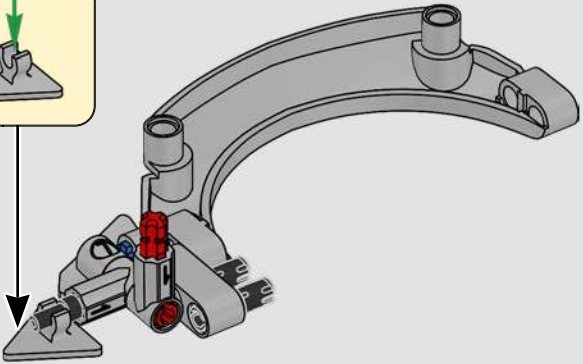
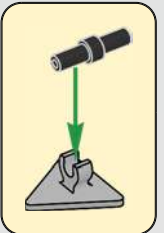




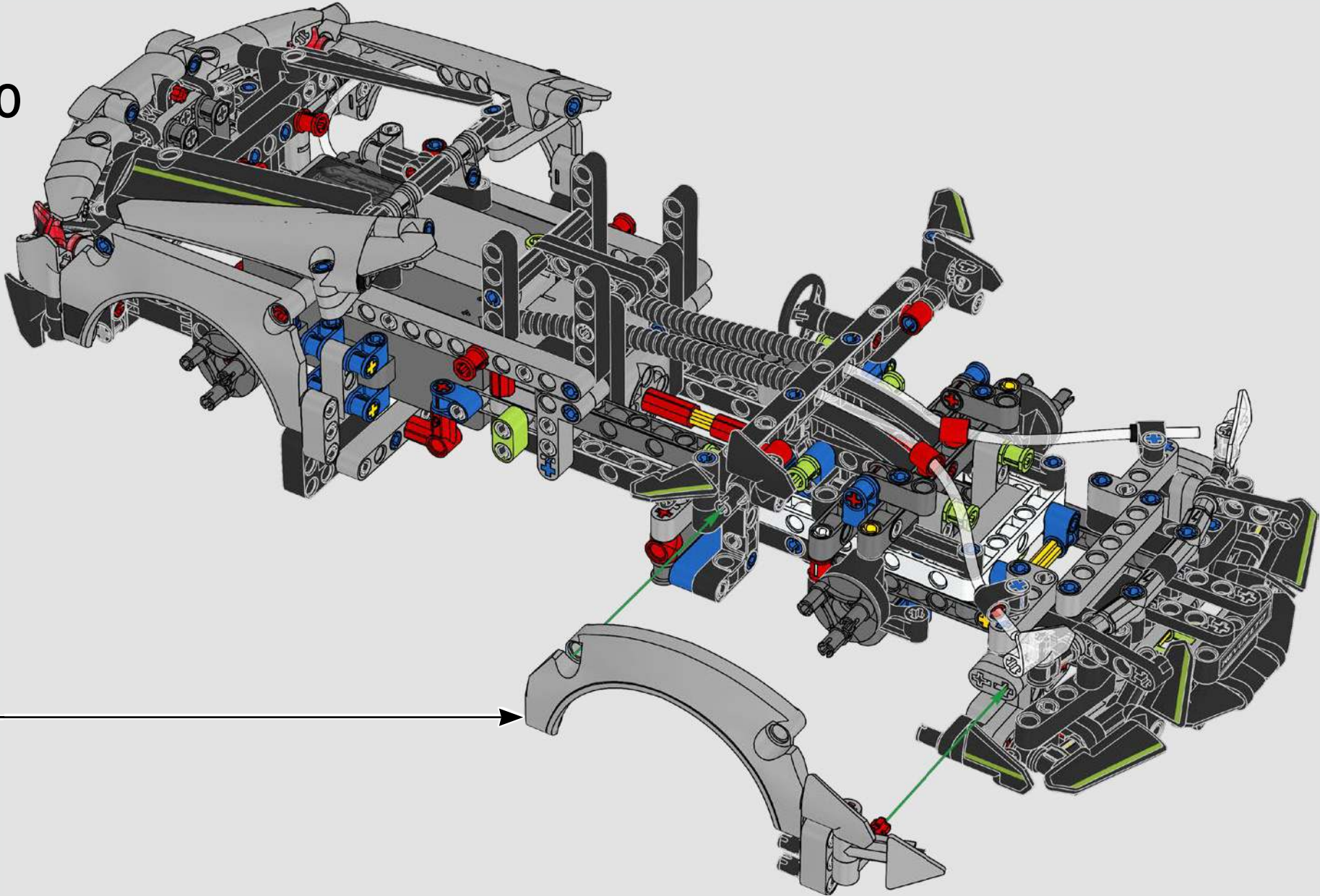
228

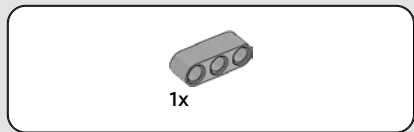


229

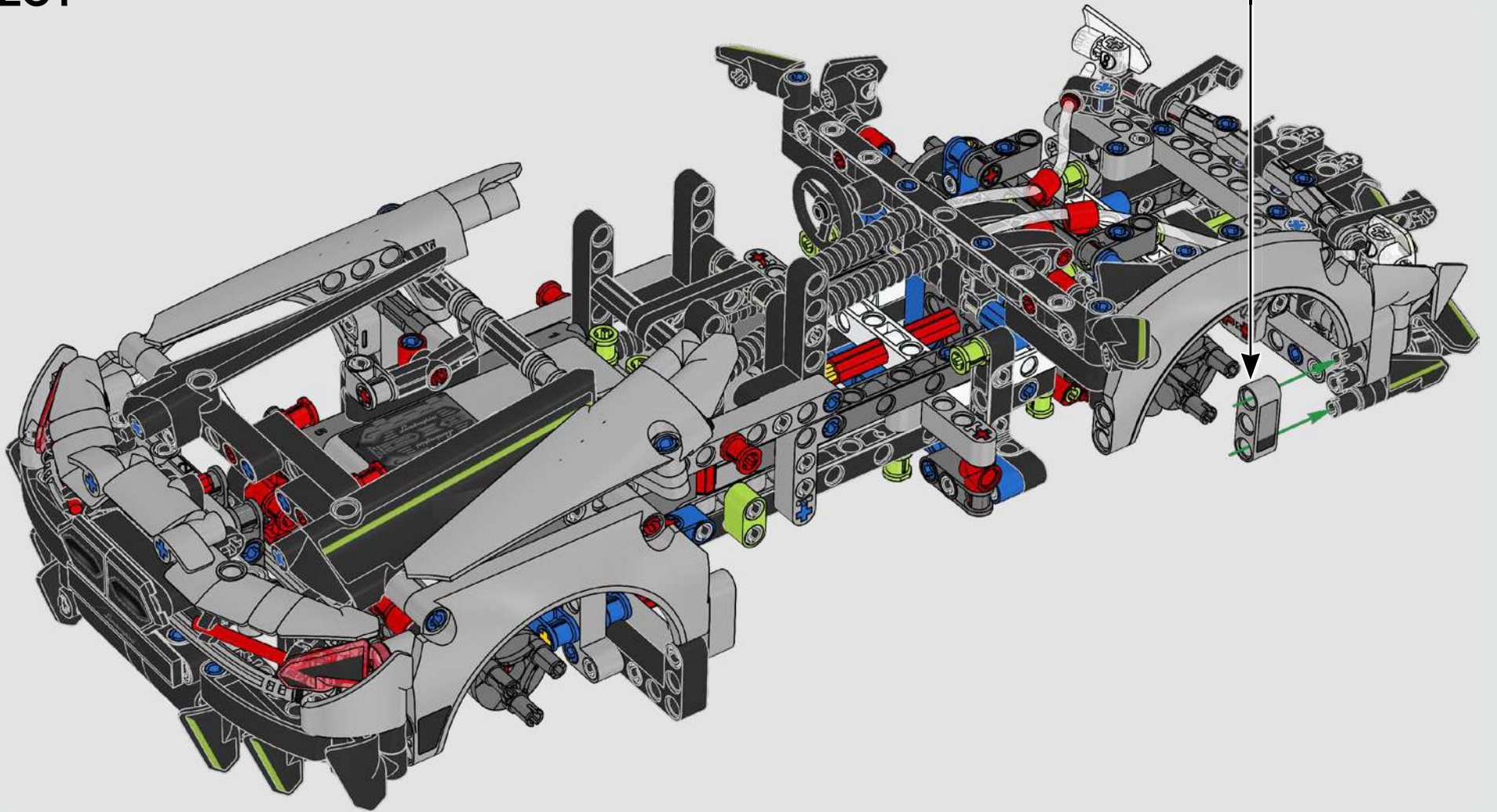
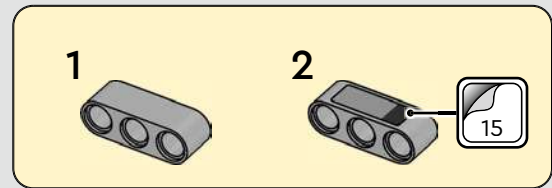


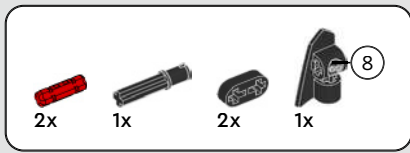
230





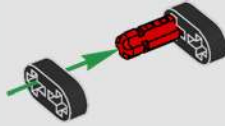
231



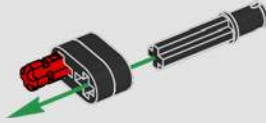


232

1



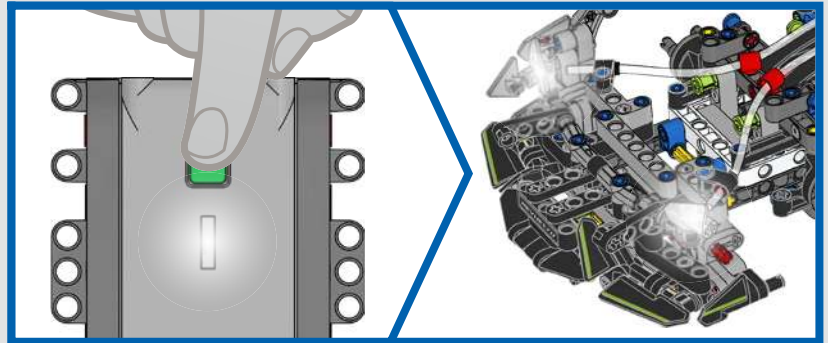
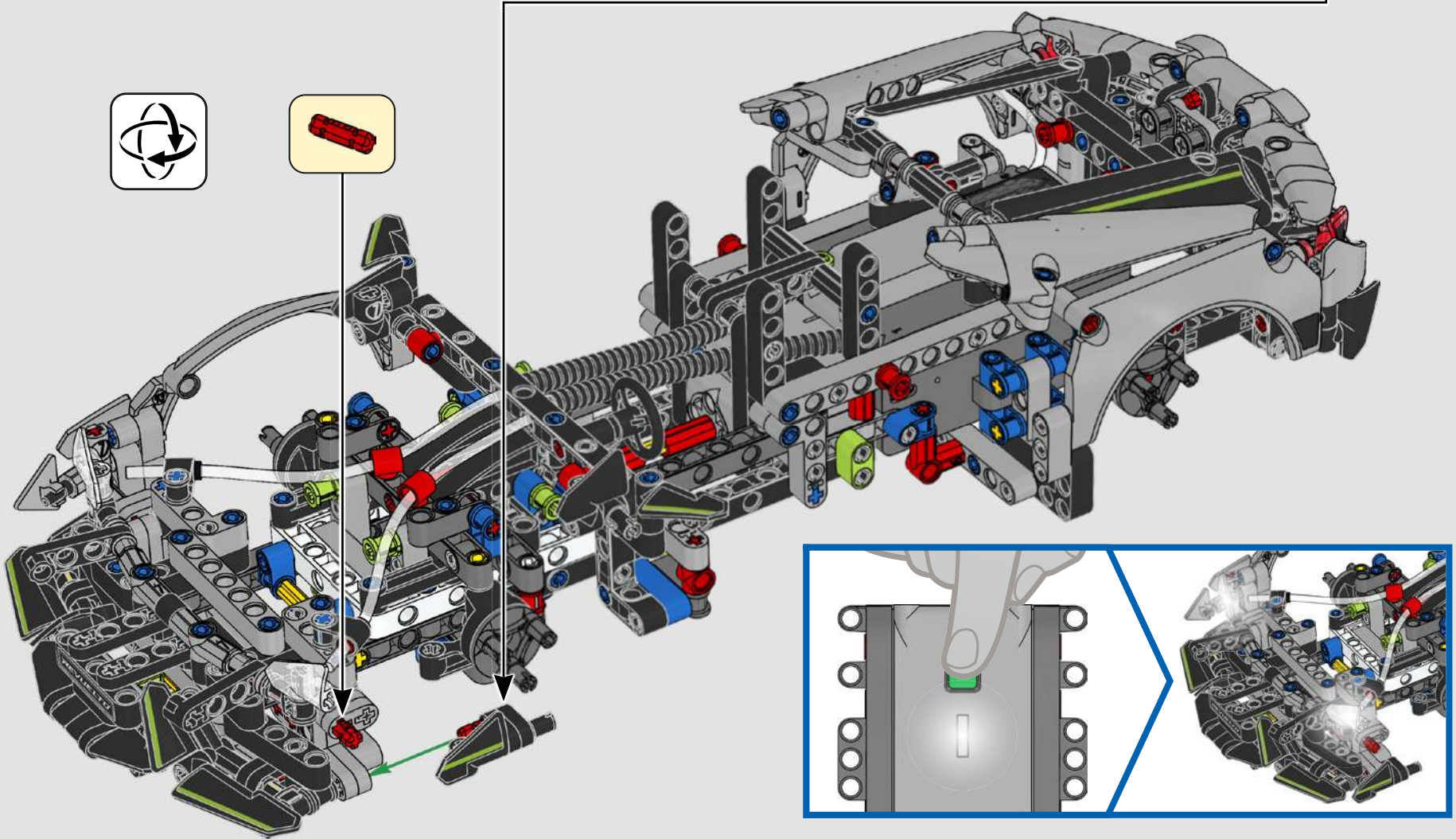
2



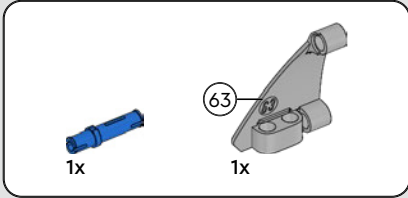
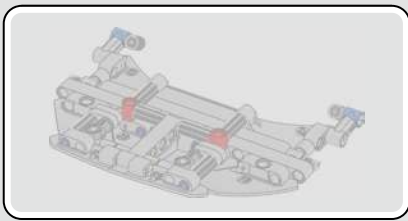
3



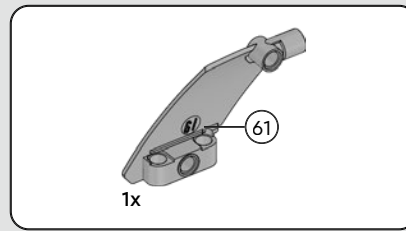
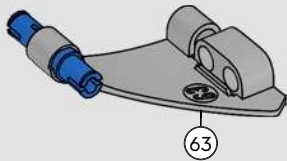
4



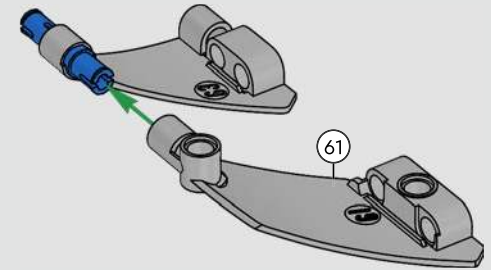




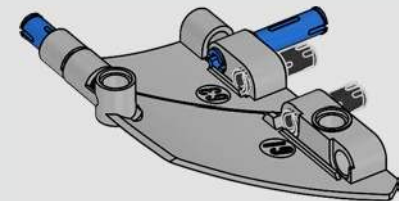
233

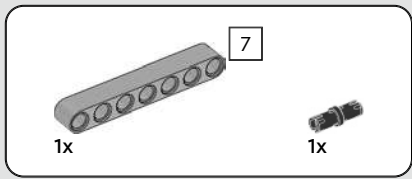


234

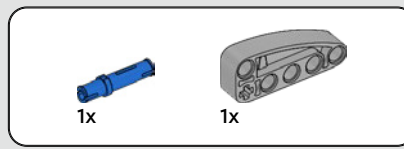
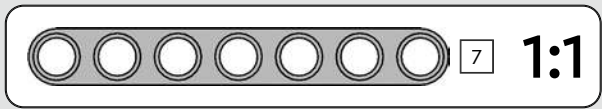
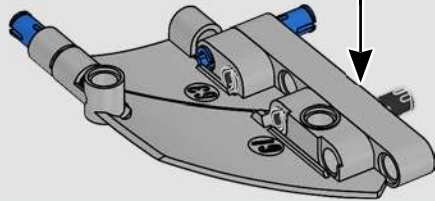
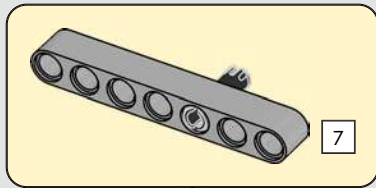


235

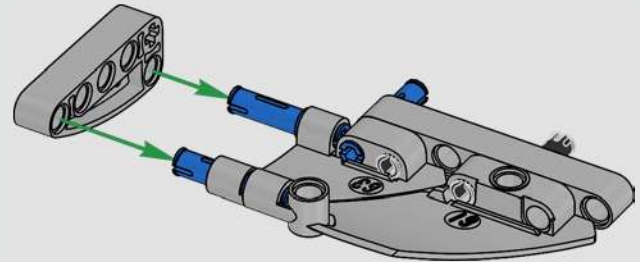


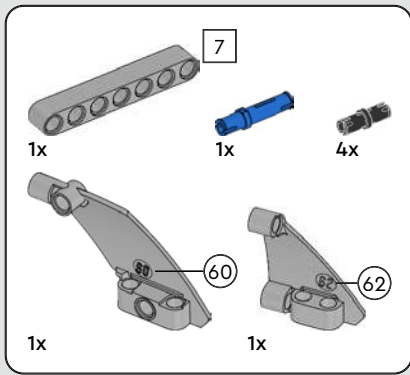


236



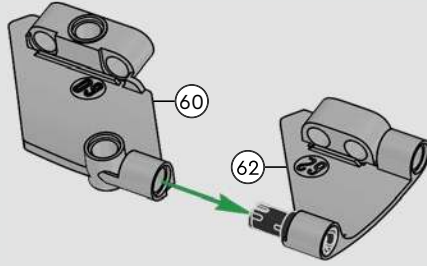
237



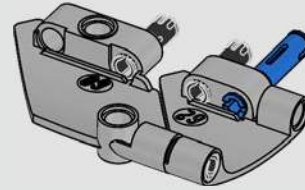


238

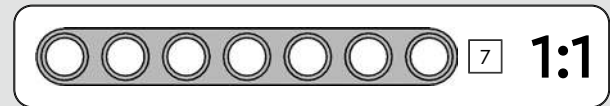
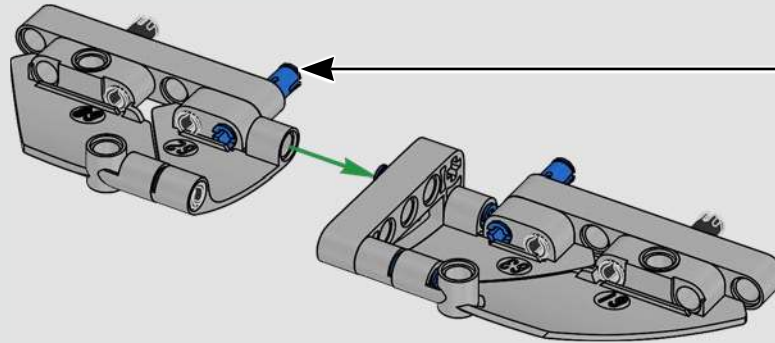
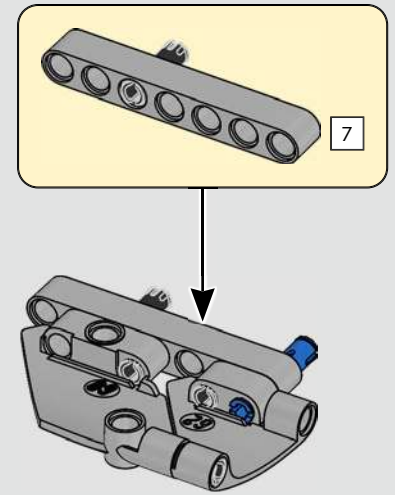
1



2



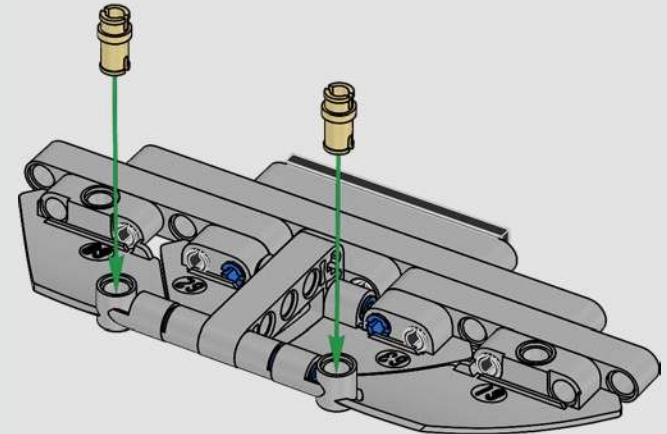
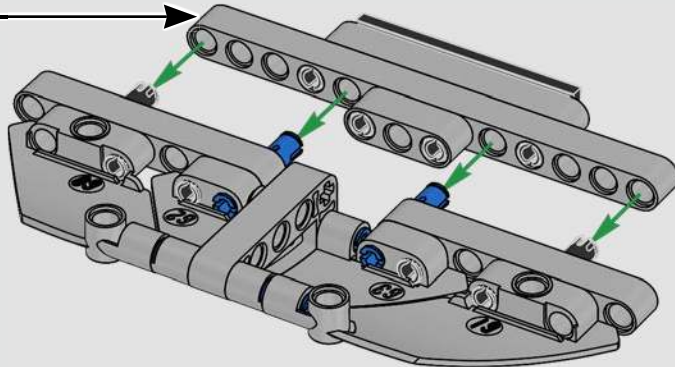
3

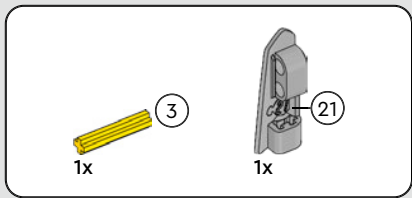




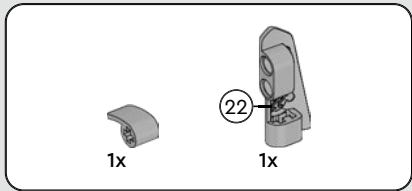
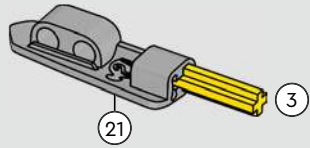
2x

240

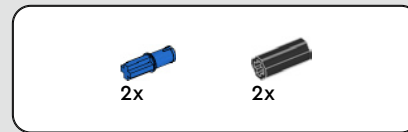
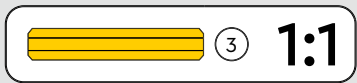
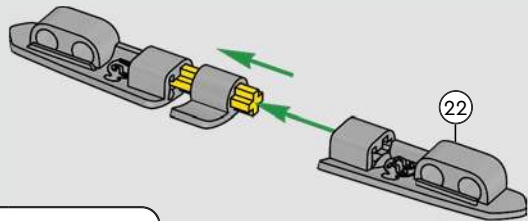




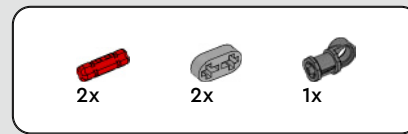
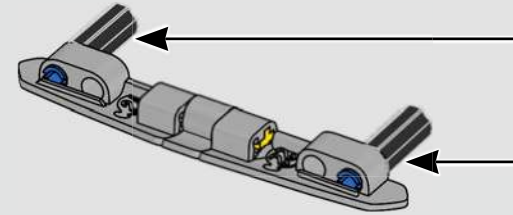
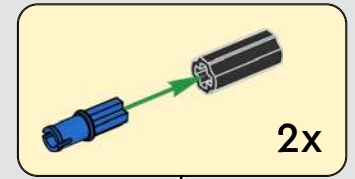
241



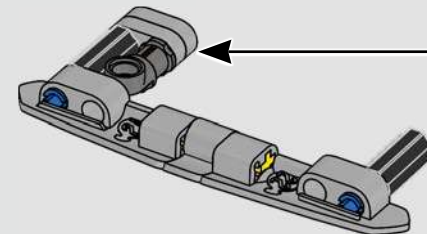
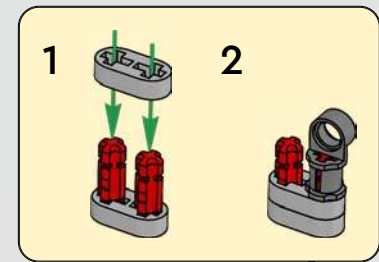
242

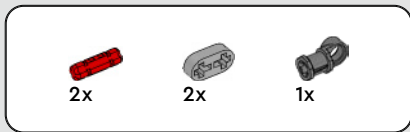


243

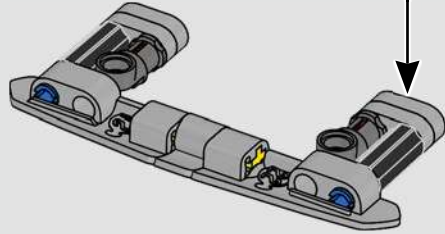
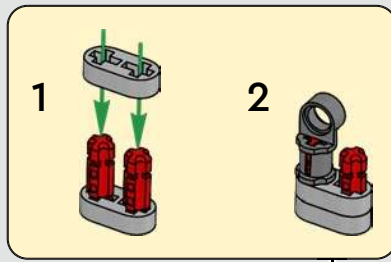


244

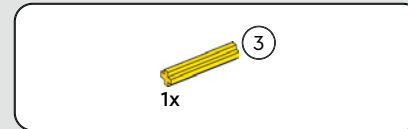
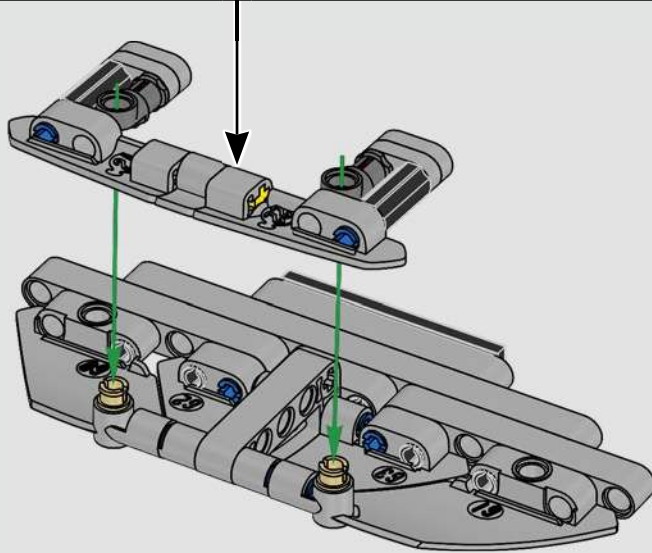




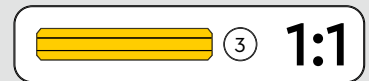
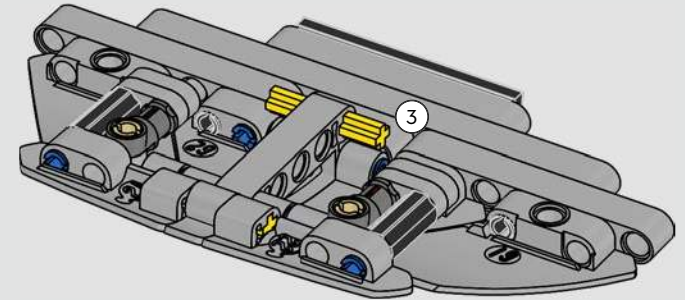
245

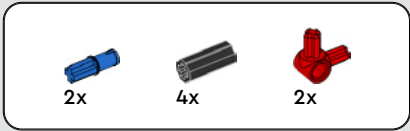


246

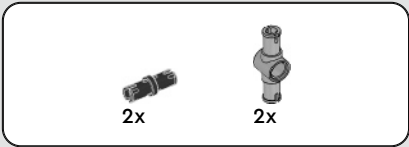
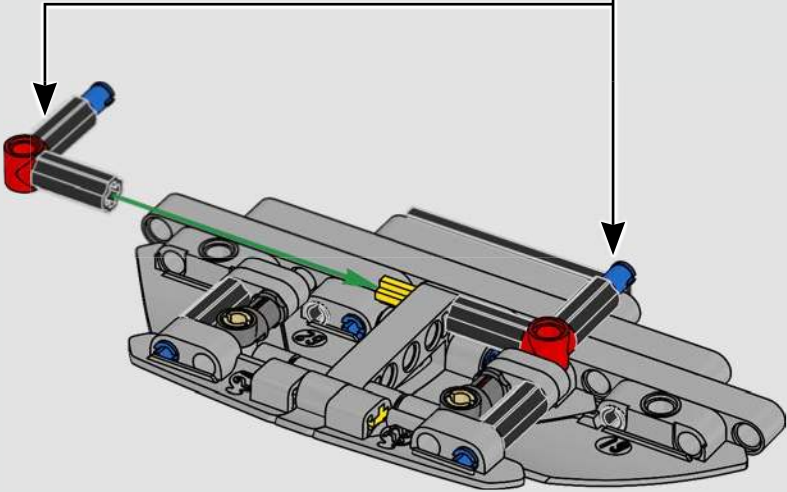
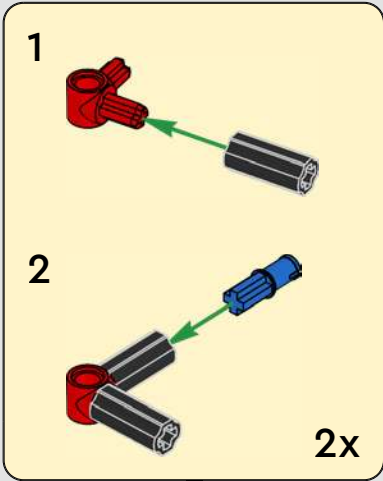


247

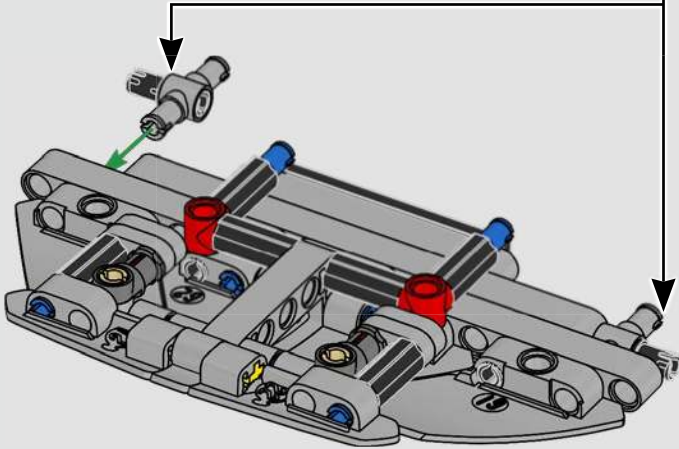
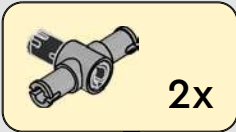


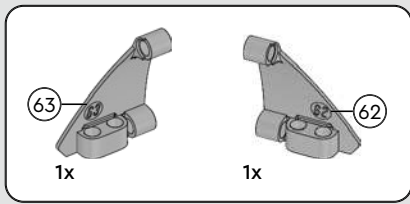


248

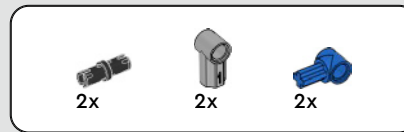
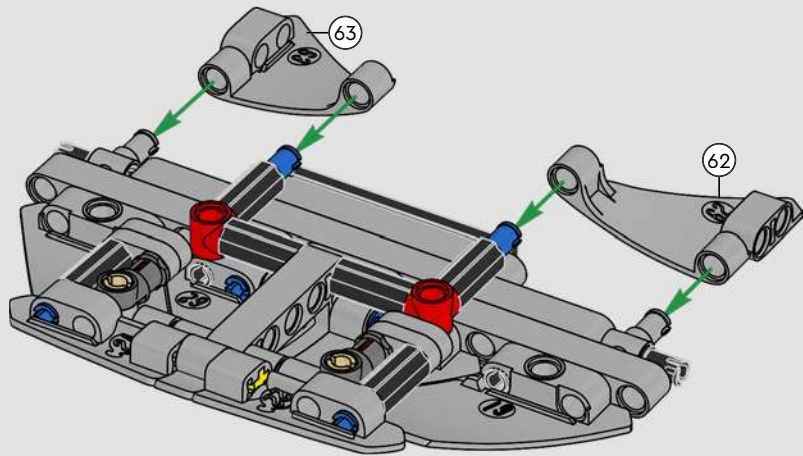


249

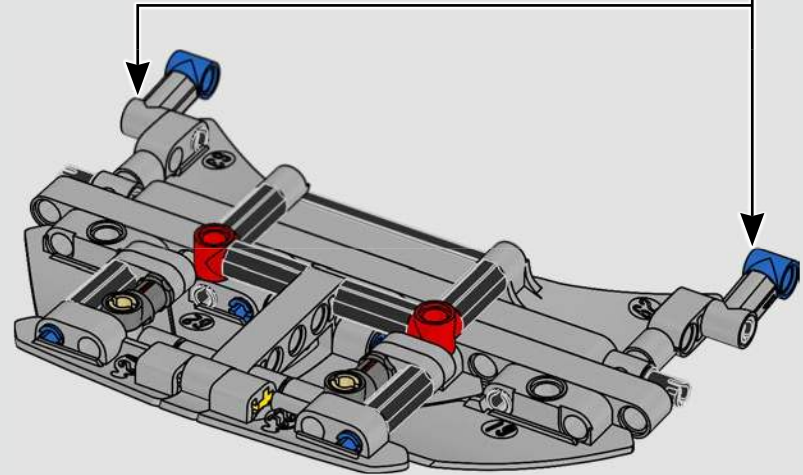
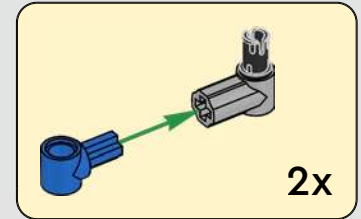




250



251



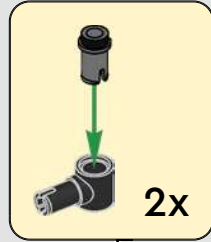


2x

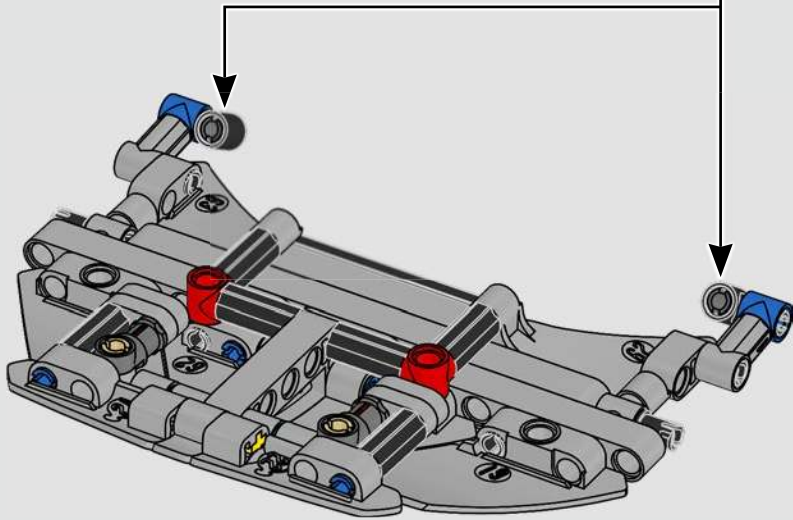


2x

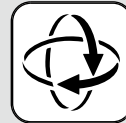
252



2x



253



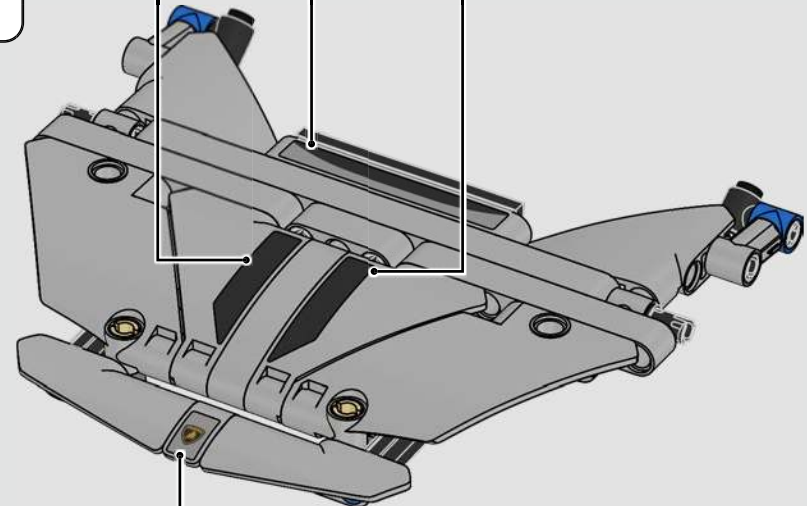
16



21

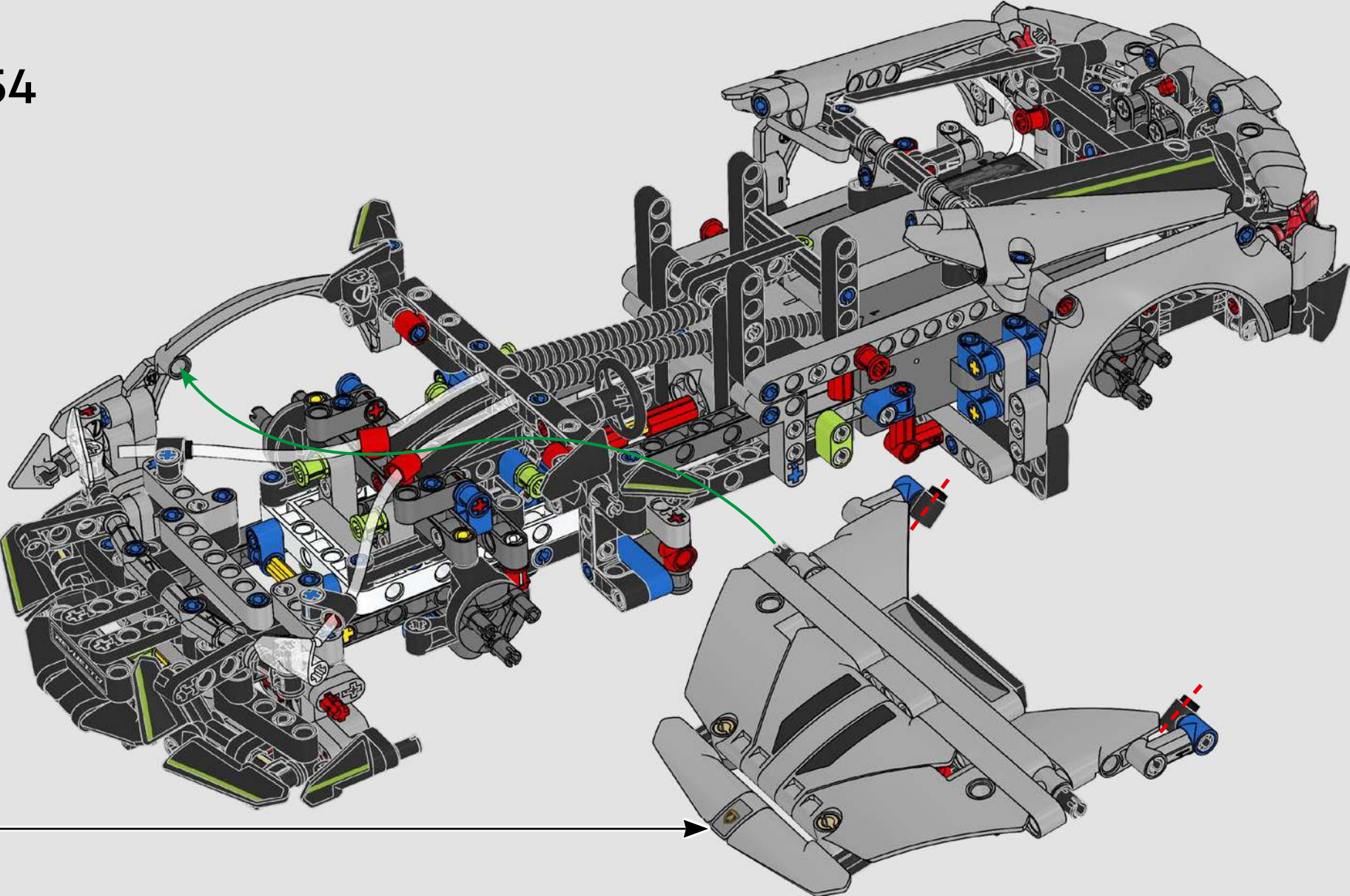


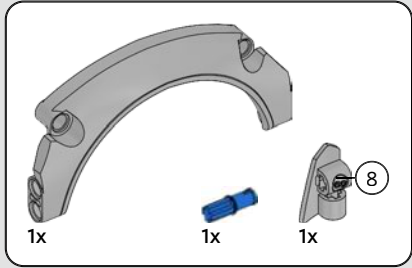
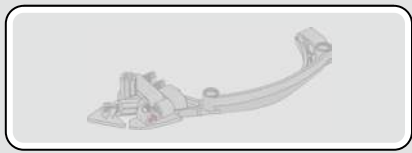
17



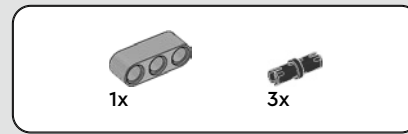
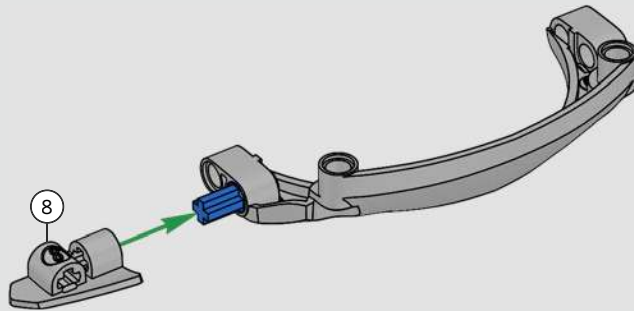
33

254

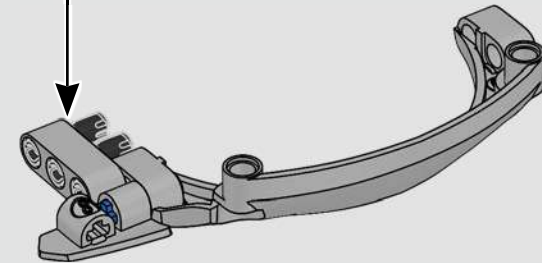
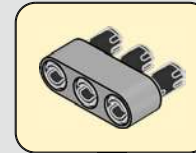


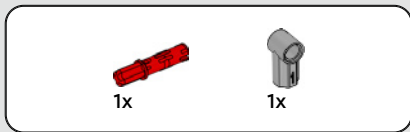


255

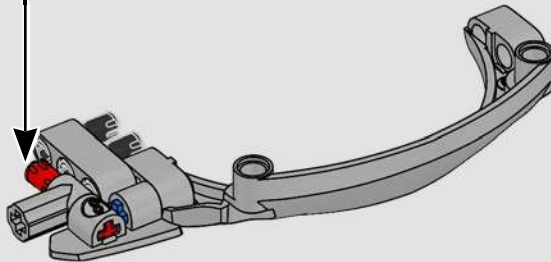
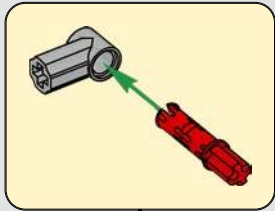


256

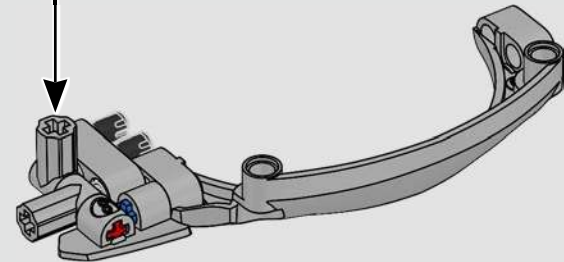


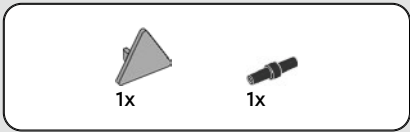


257

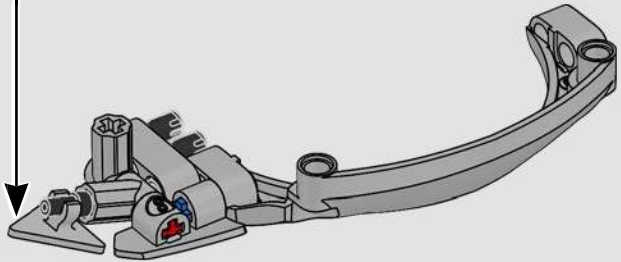


258

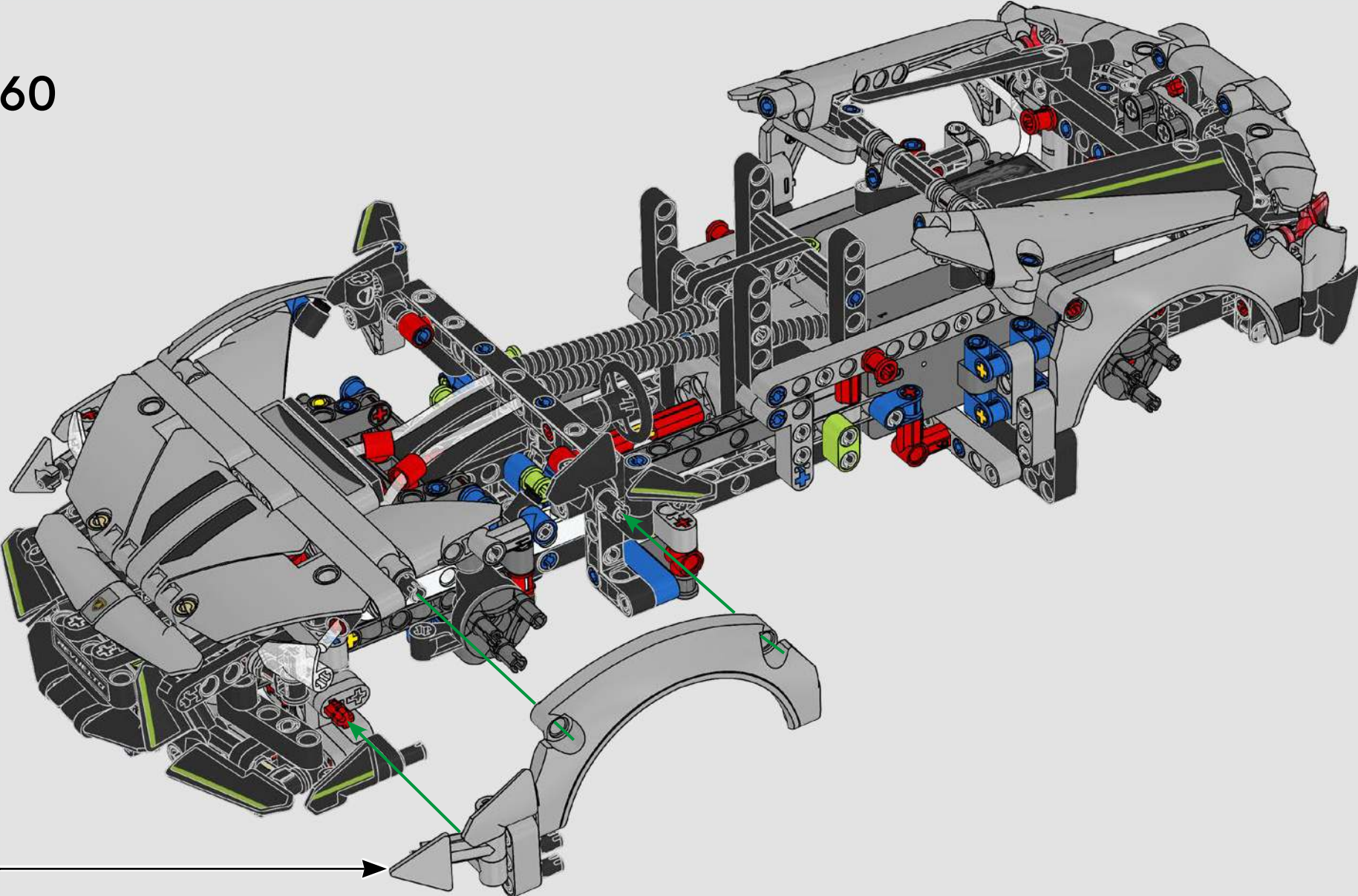


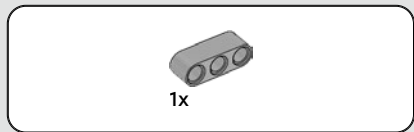


259

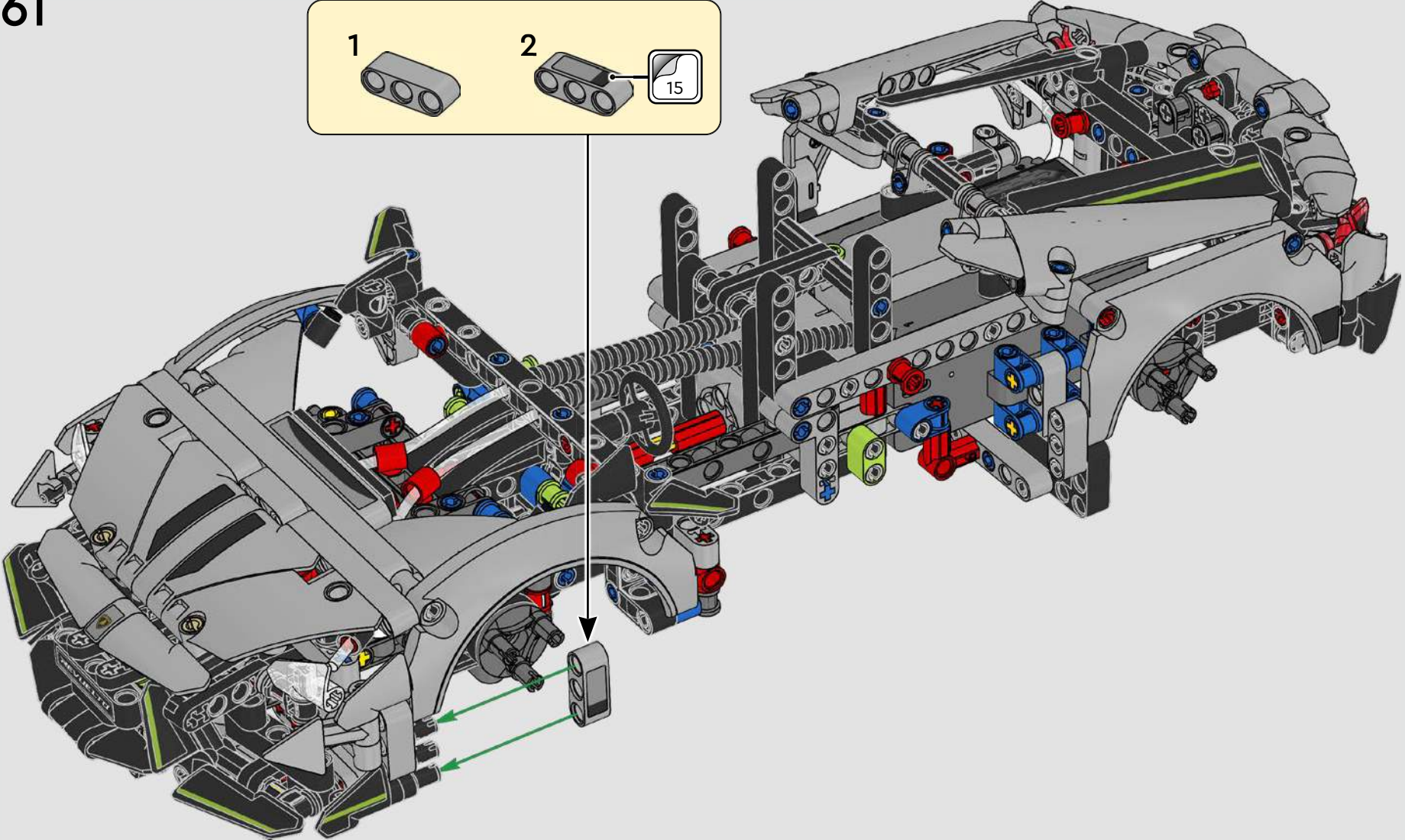
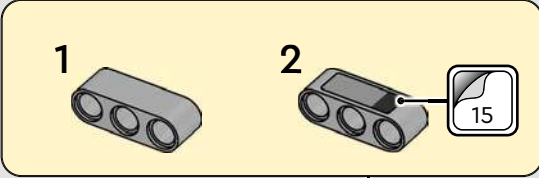


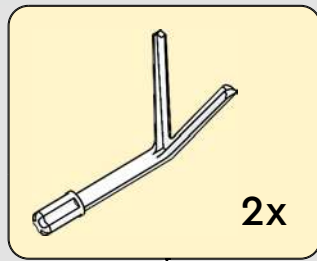
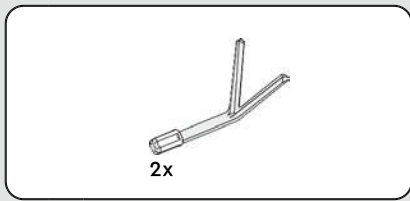
260



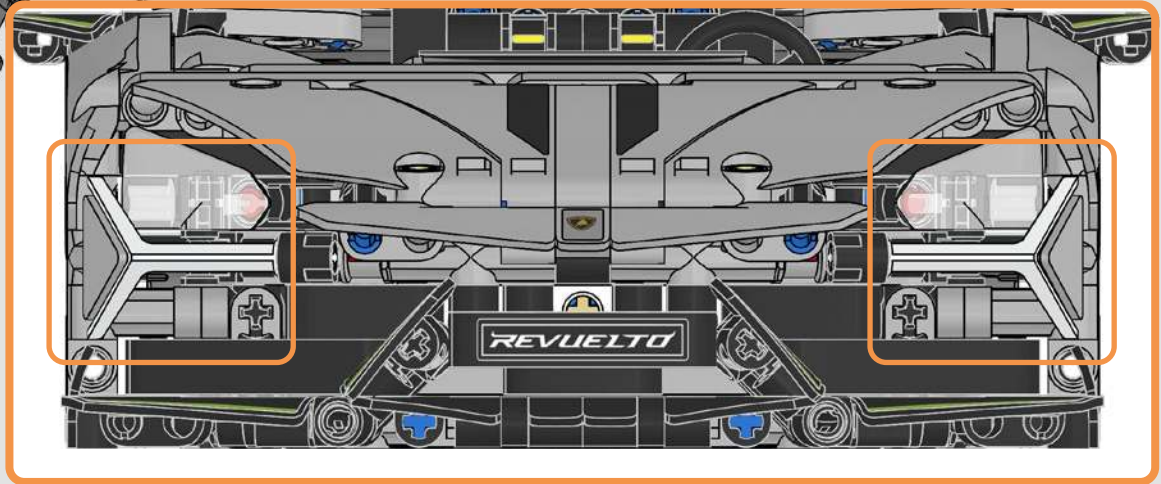
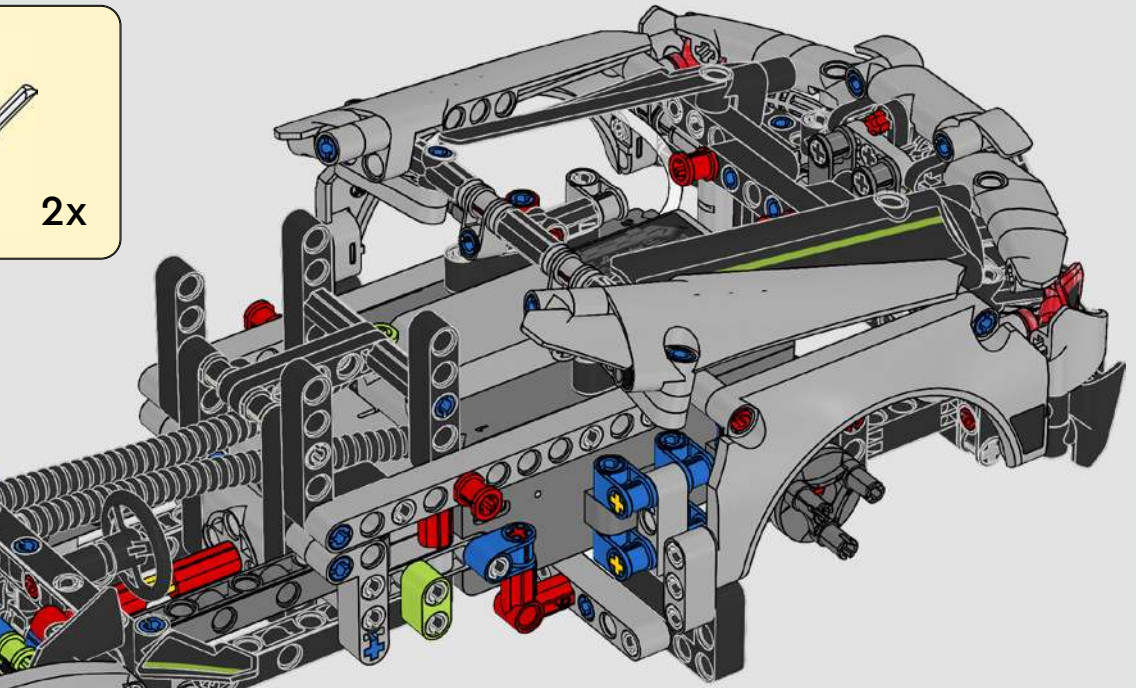
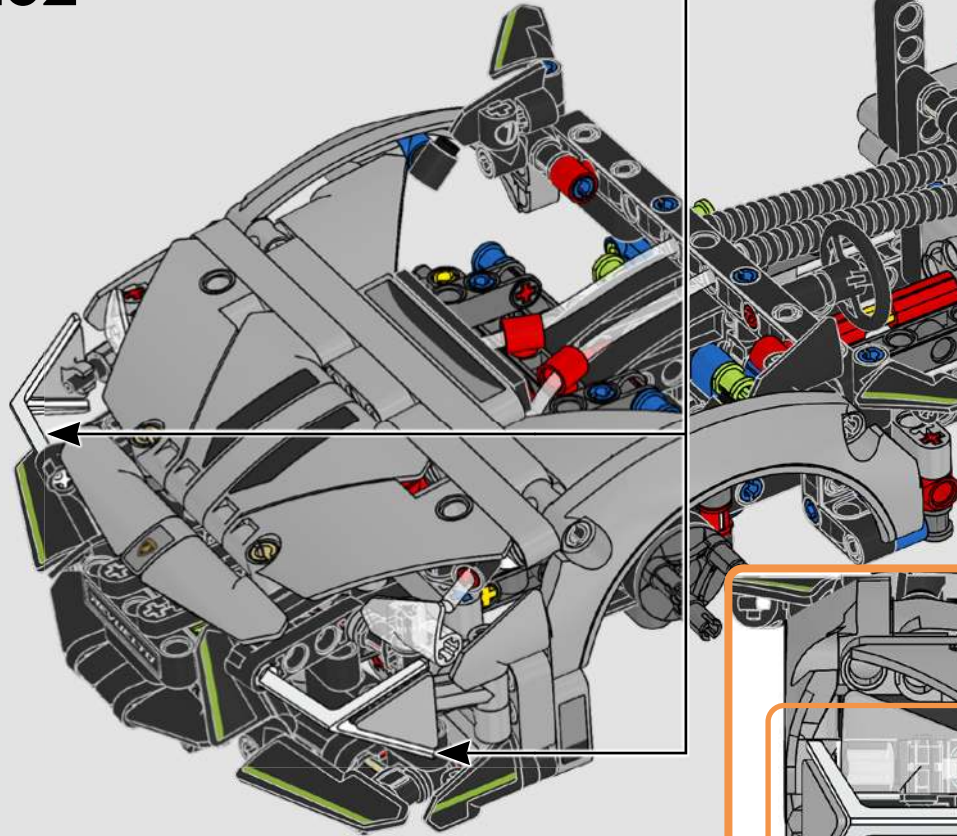


261





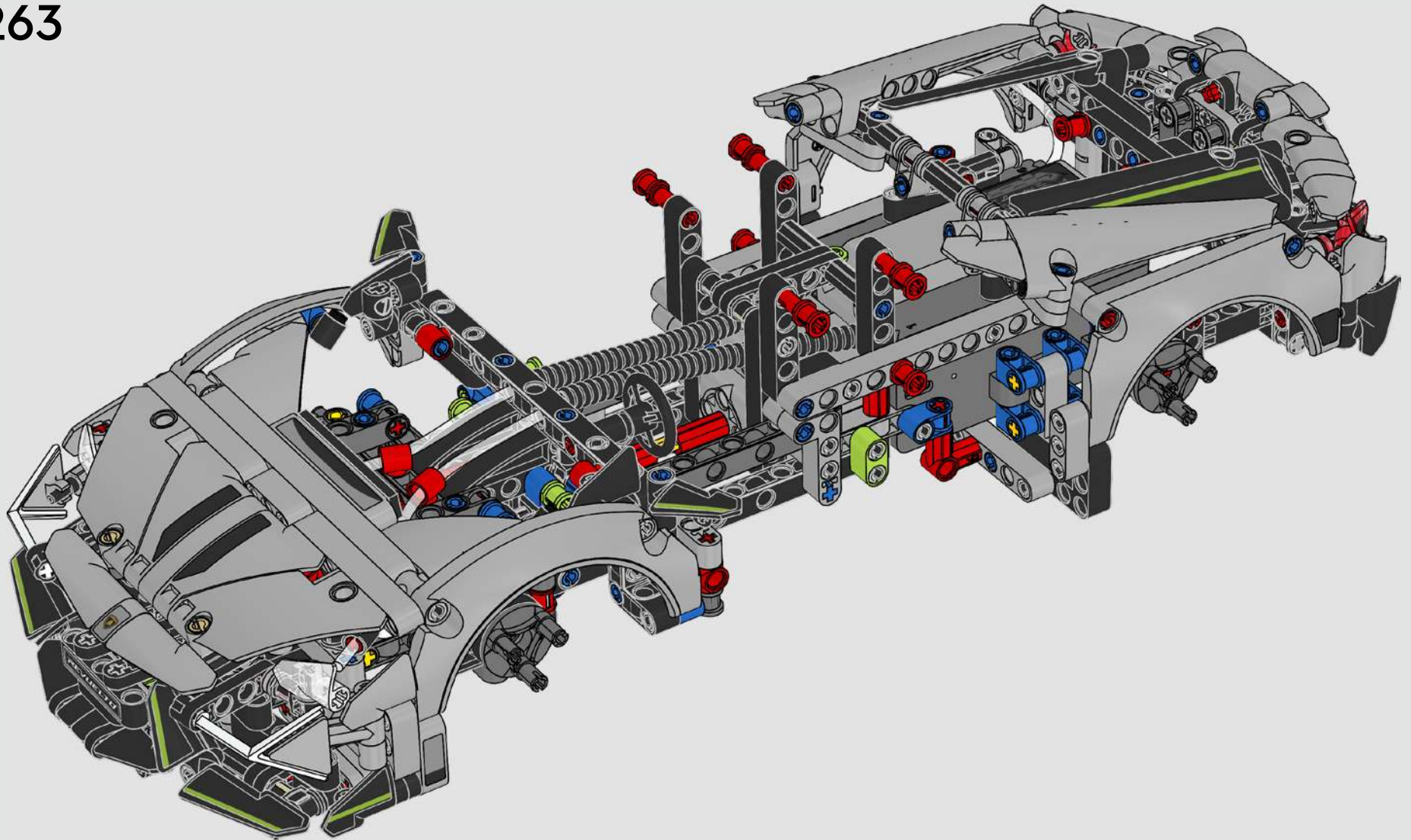
262

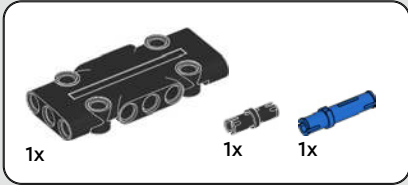
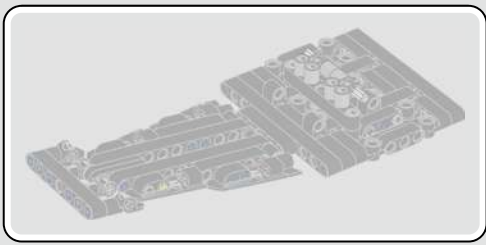




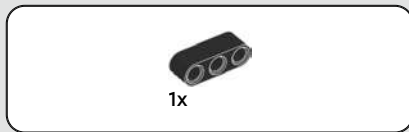
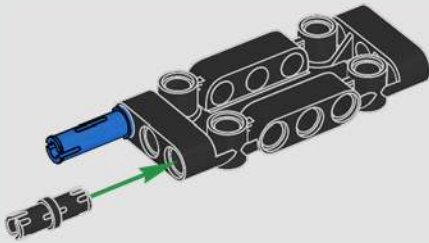
4x

263

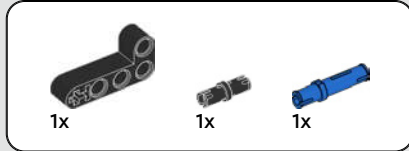
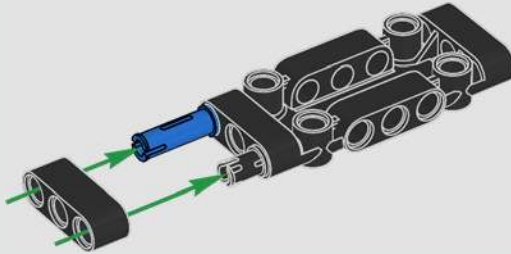




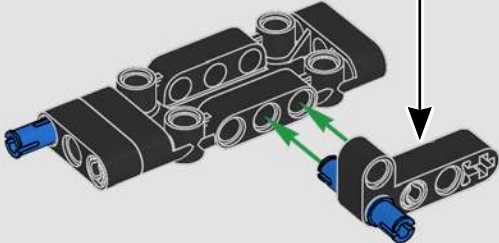
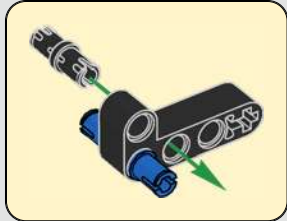
264

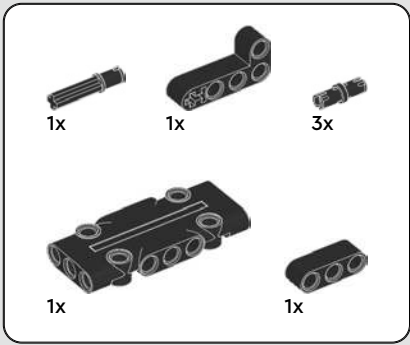


265

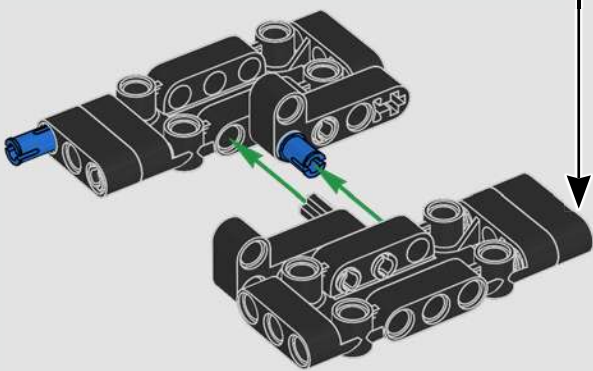
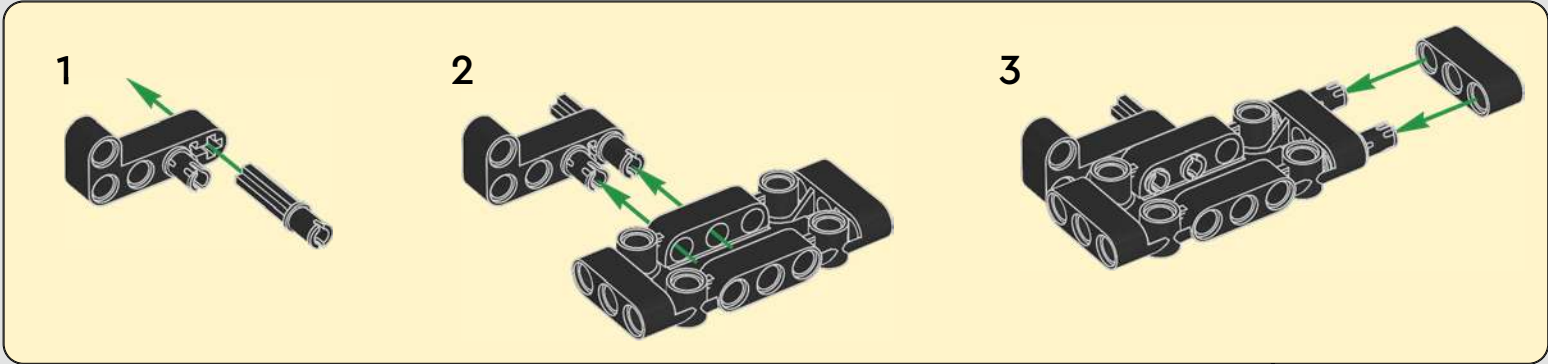


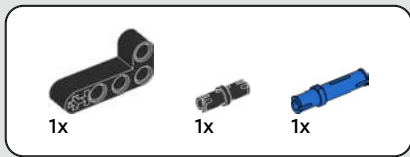
266



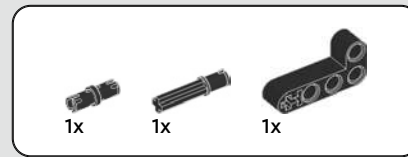
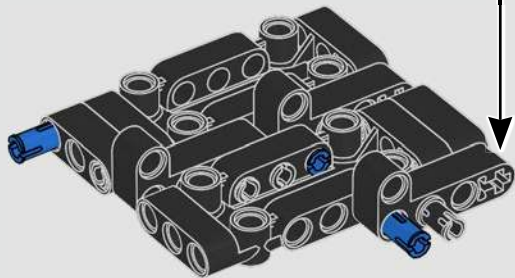
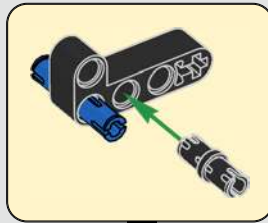


267

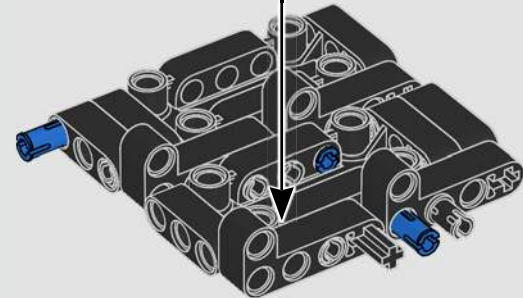
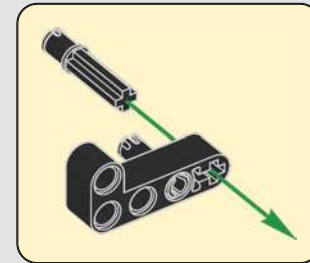


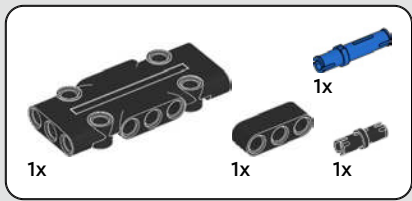


268

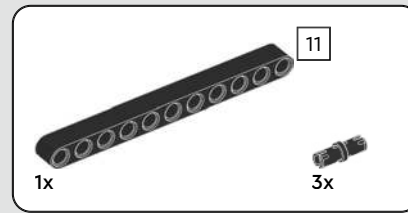
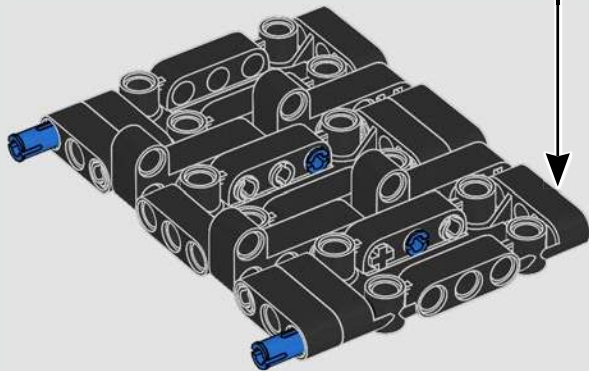
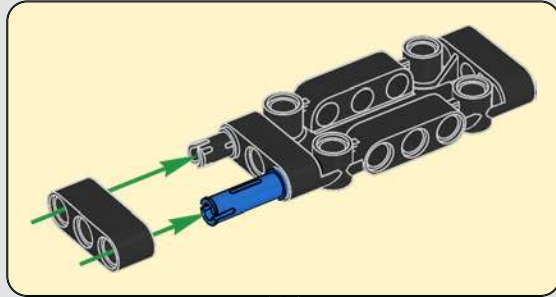


269

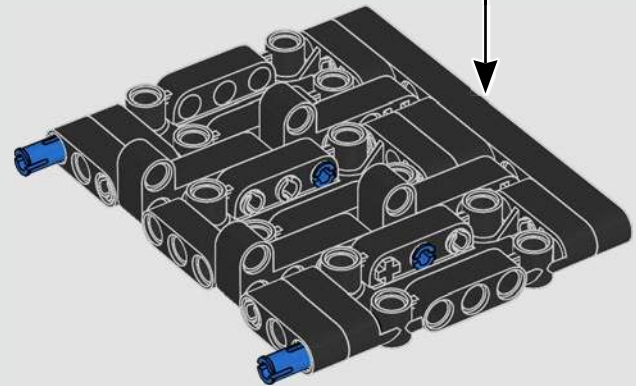
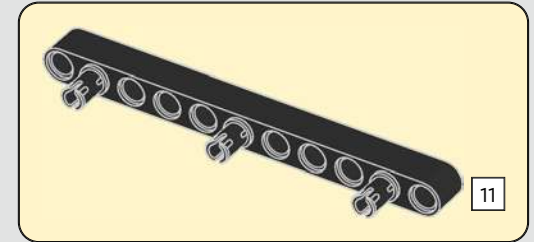


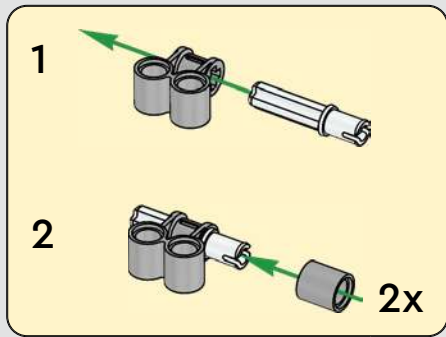
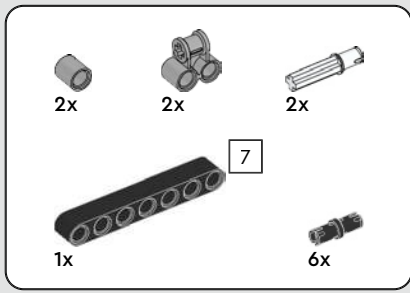


270

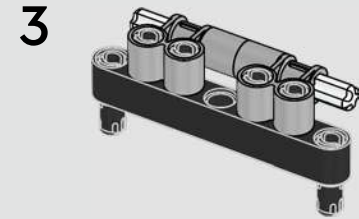
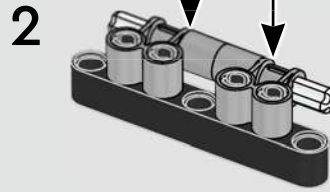
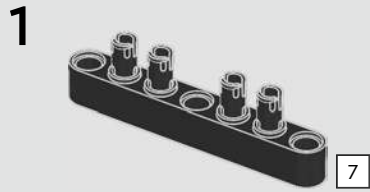


271

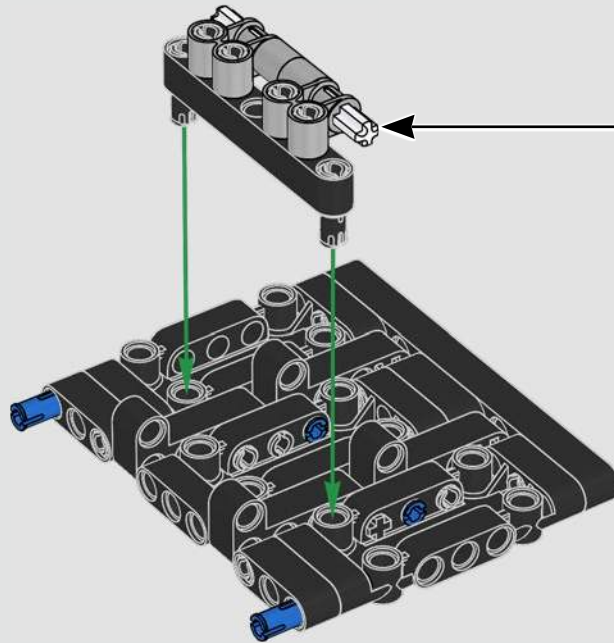


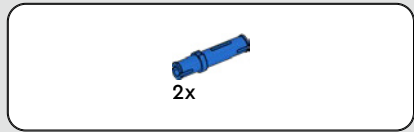


272



273

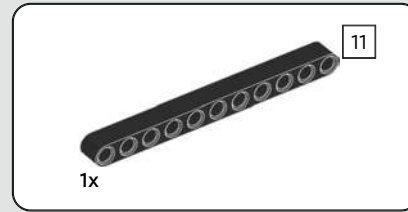
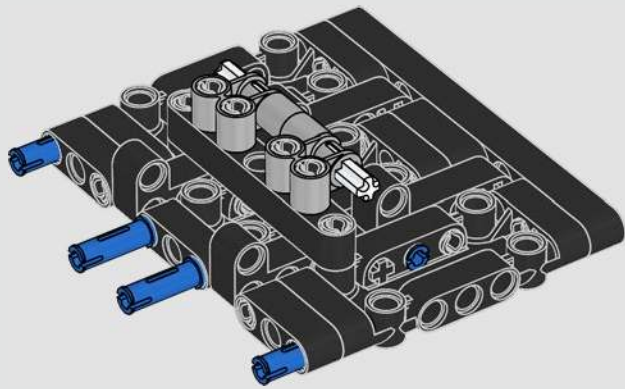




274

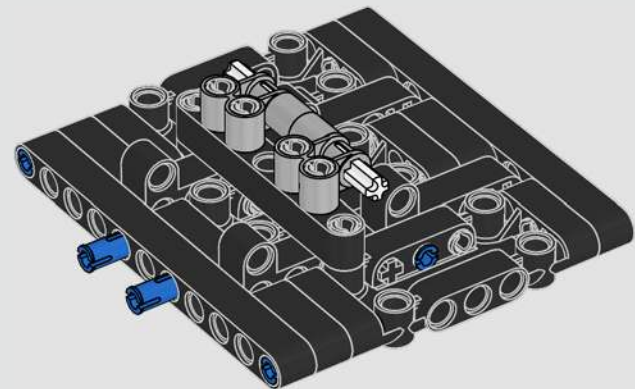


2x



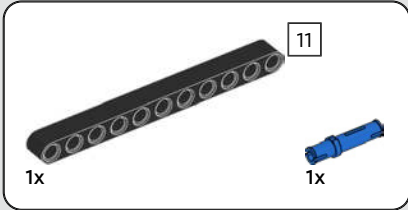
1x

275

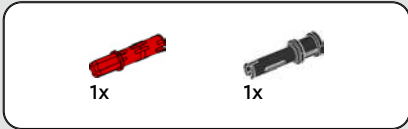
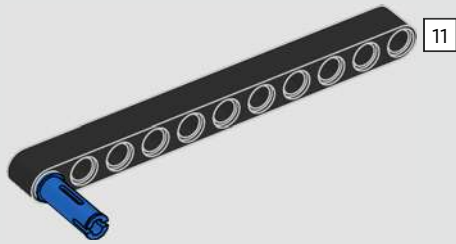


11

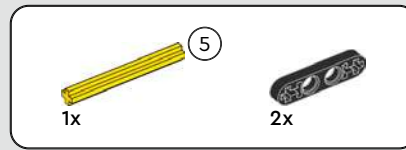
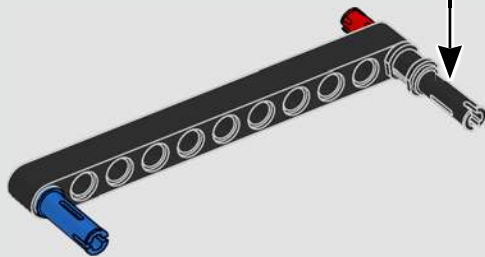
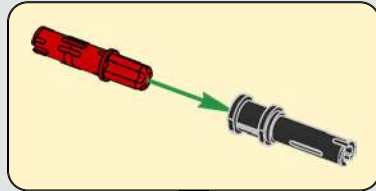




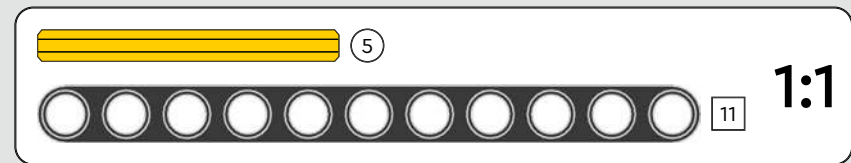
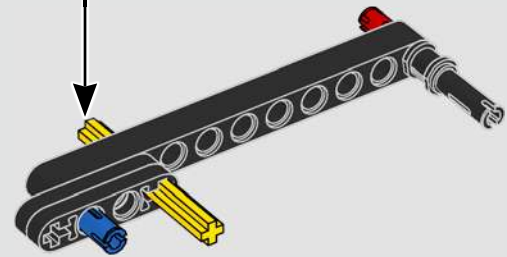
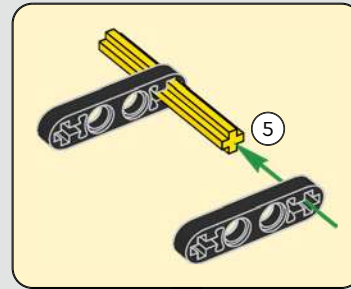
276

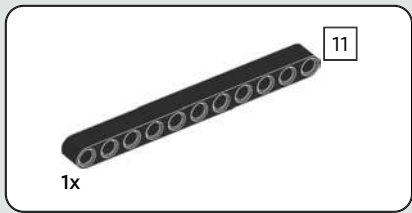


277

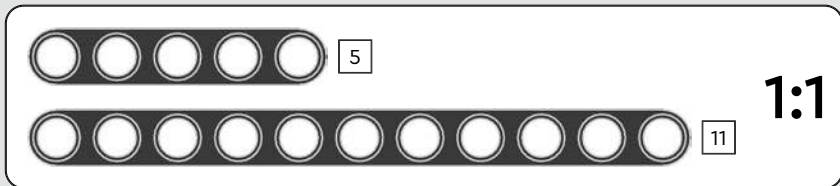
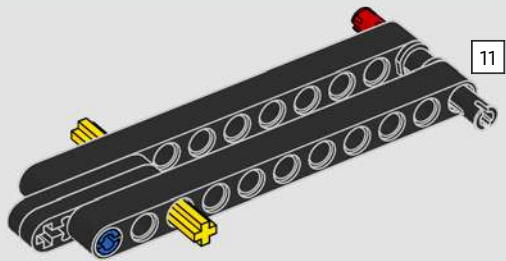


278

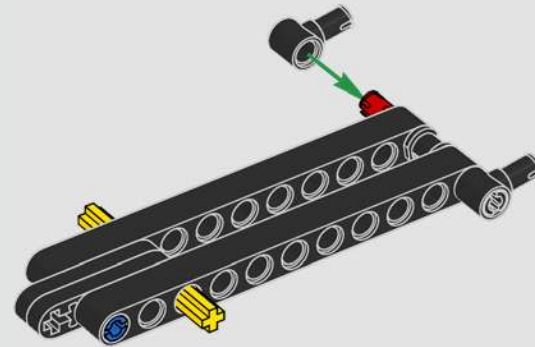


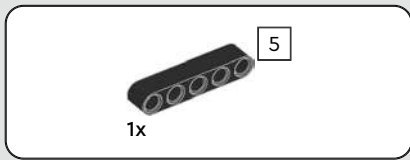


279

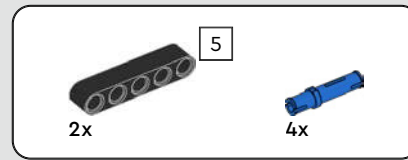
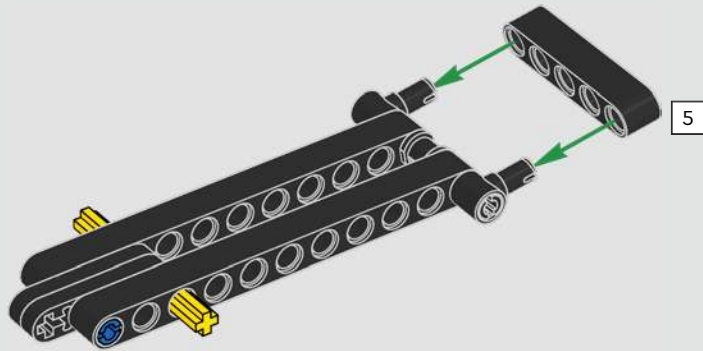


280

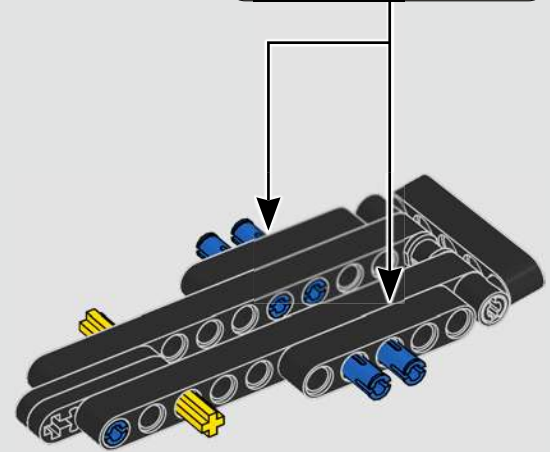
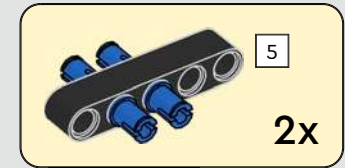


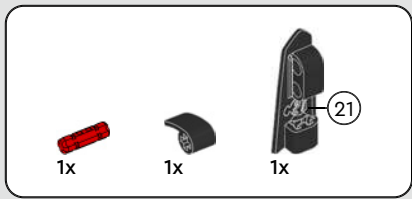


281

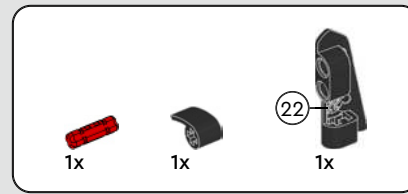
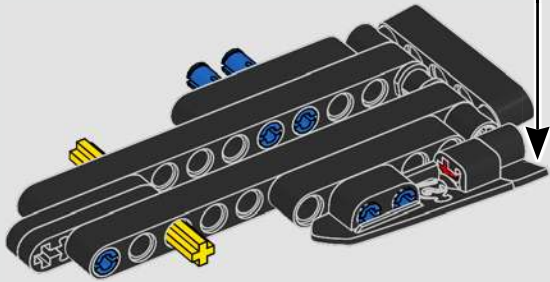
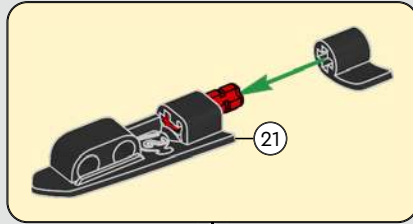


282

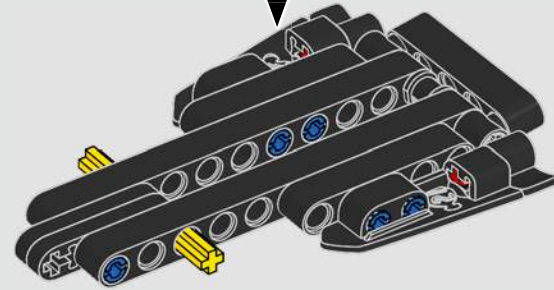
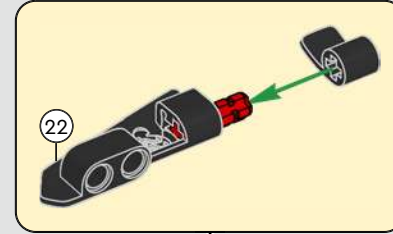




283

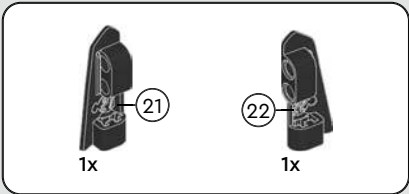
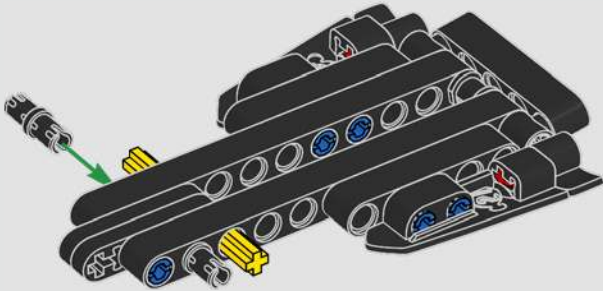


284

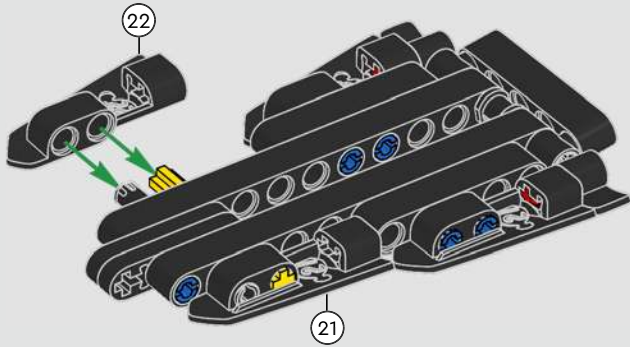


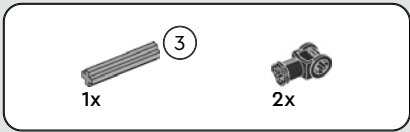


285

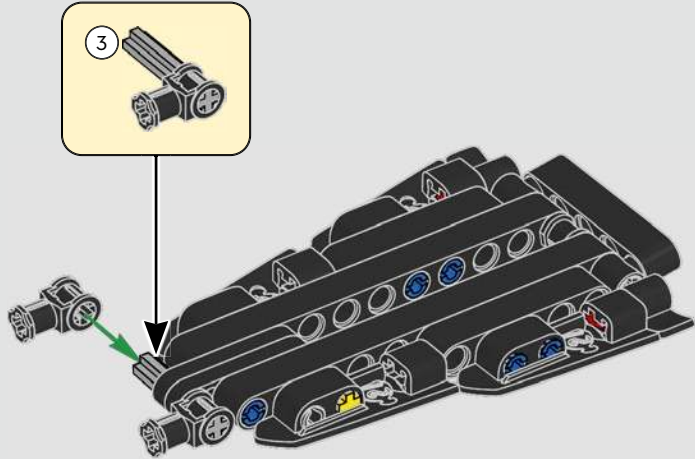


286

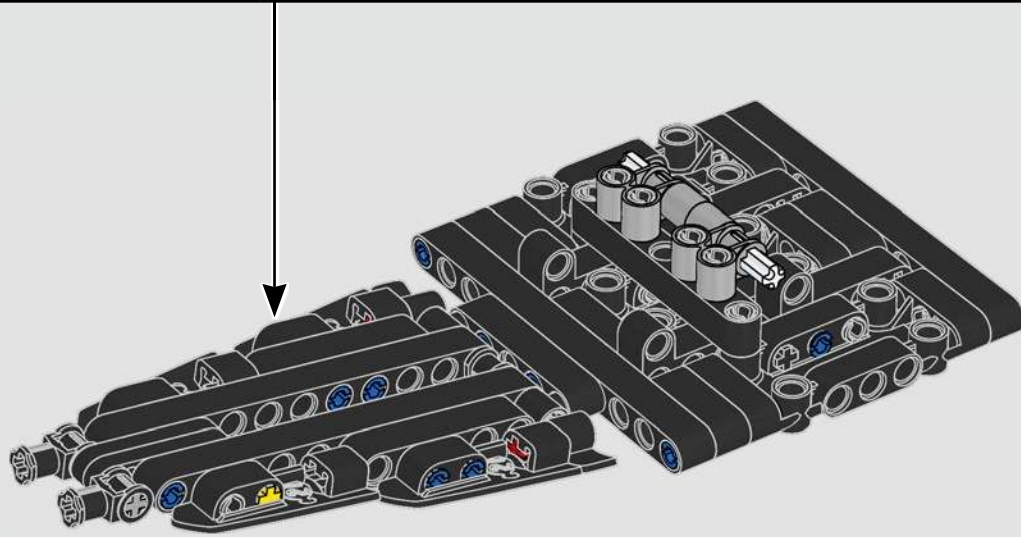




287



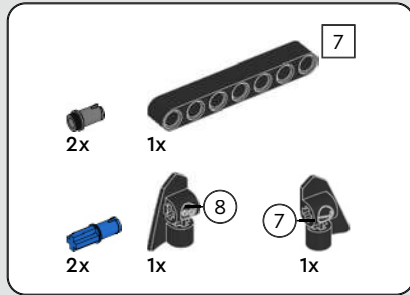
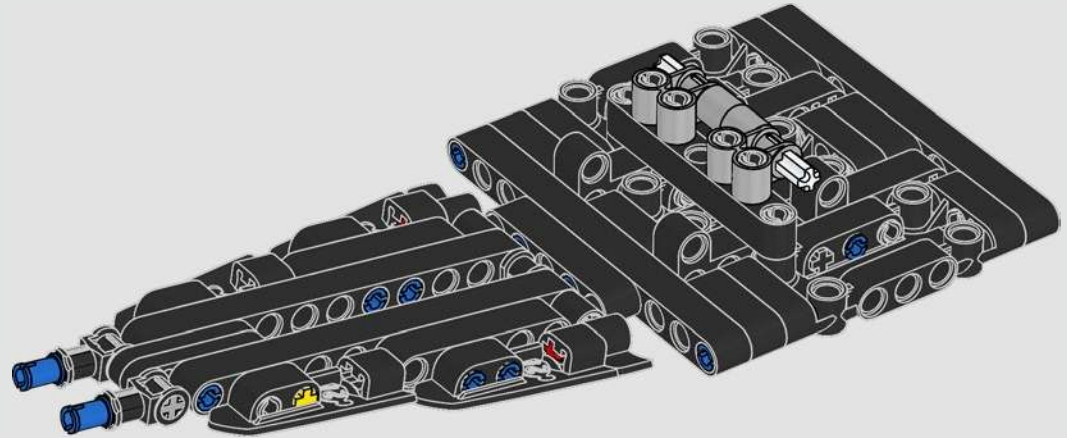
288



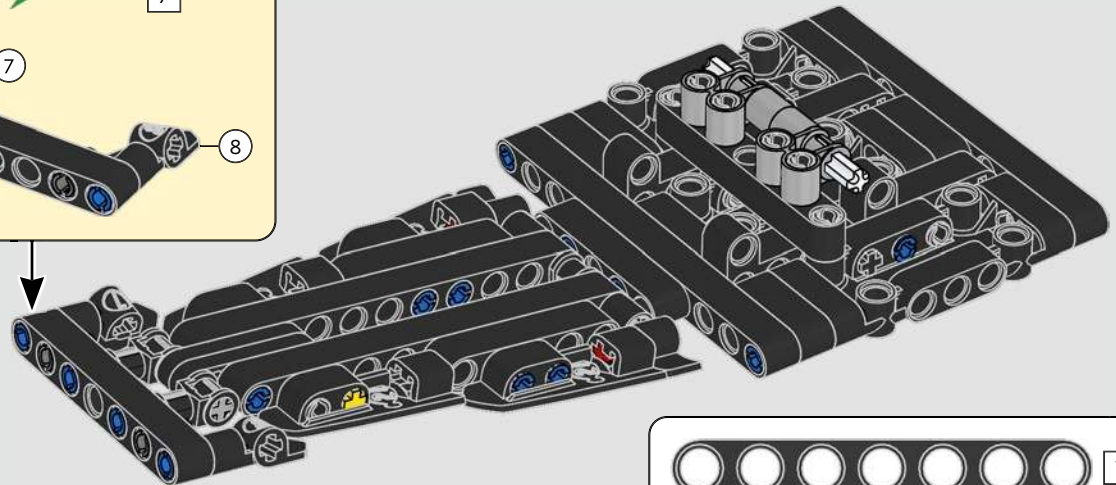
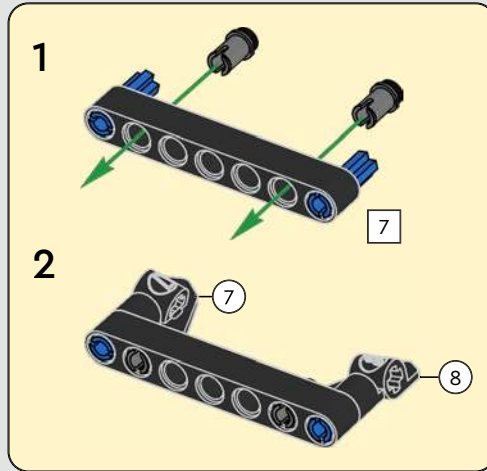


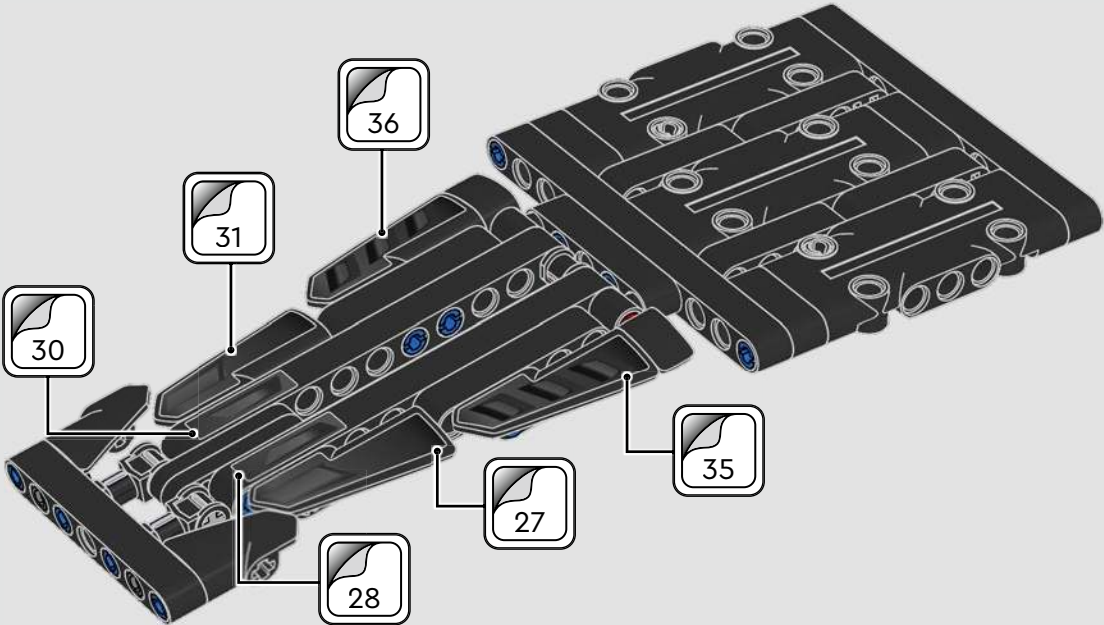
2x

289

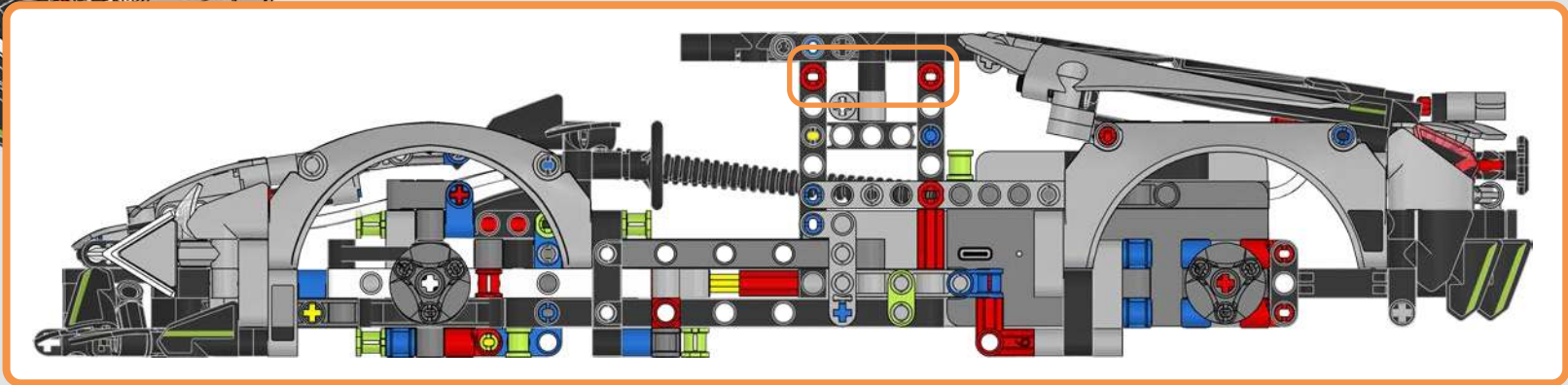
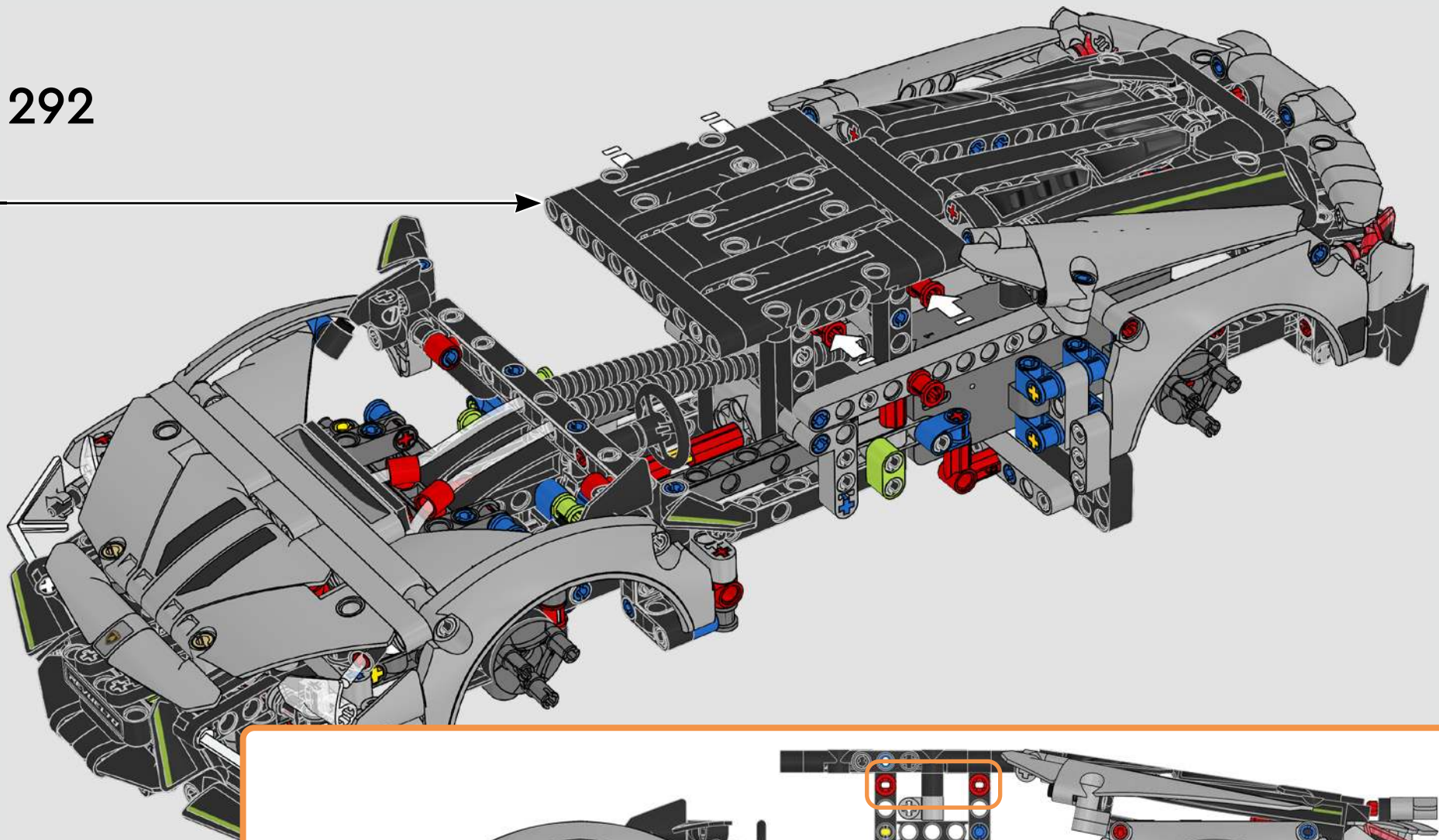


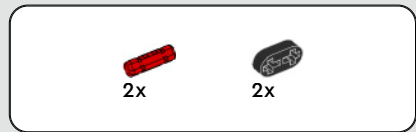
290



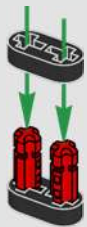


292

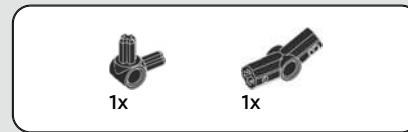




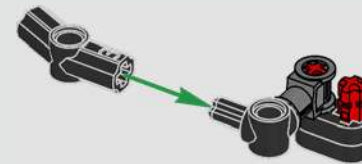
293

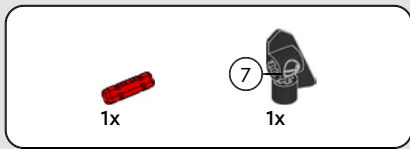


294

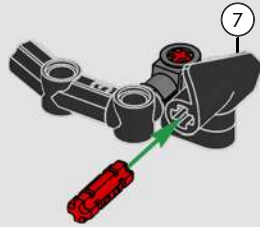


295

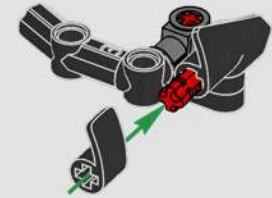




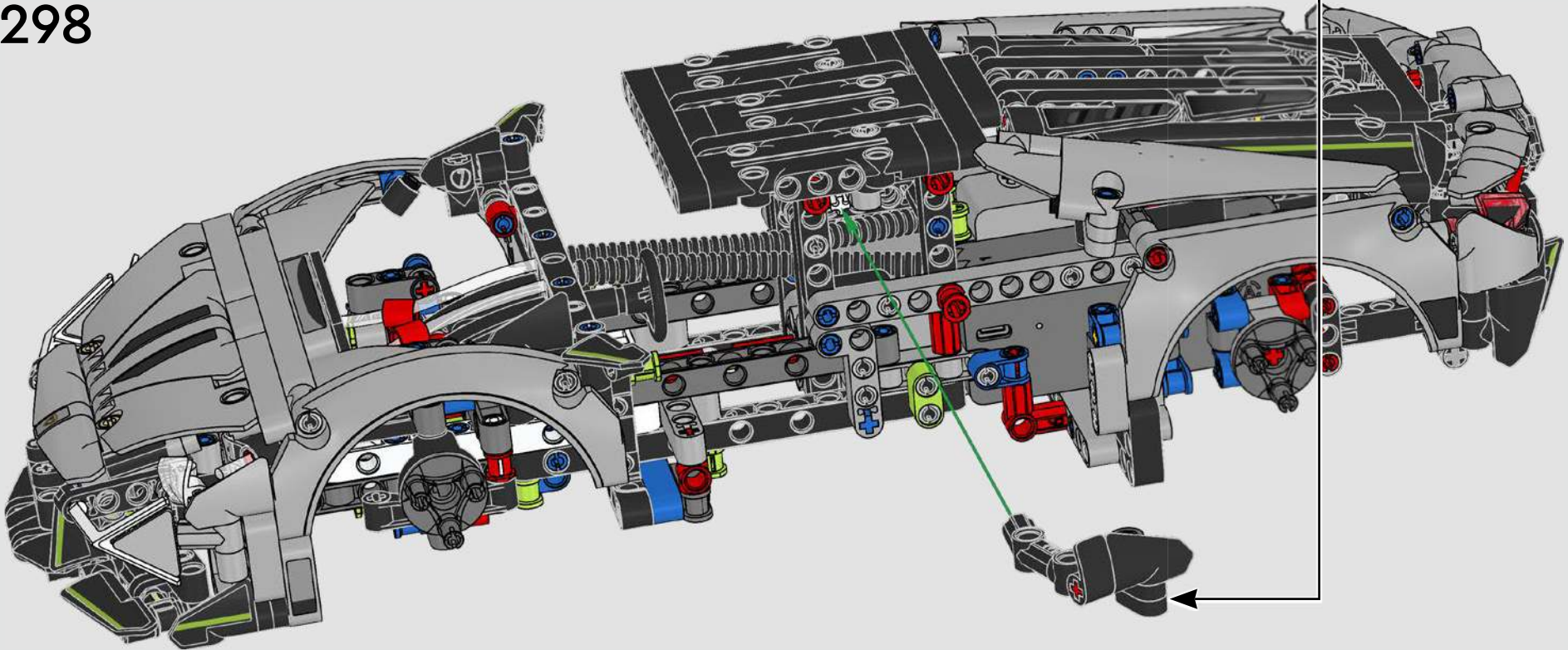
296

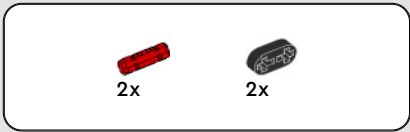


297

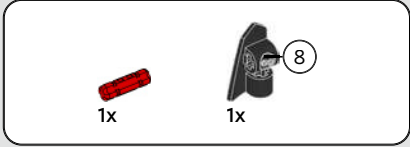


298

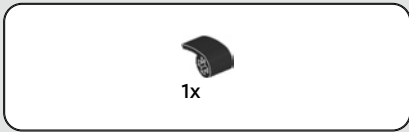
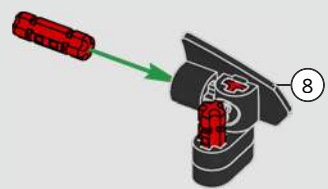




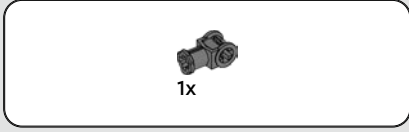
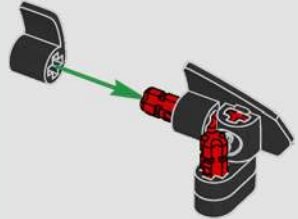
299



300

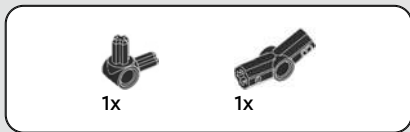


301

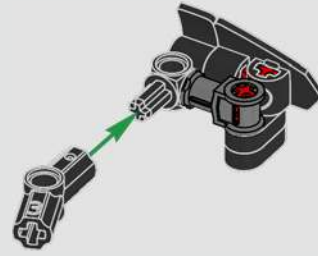


302

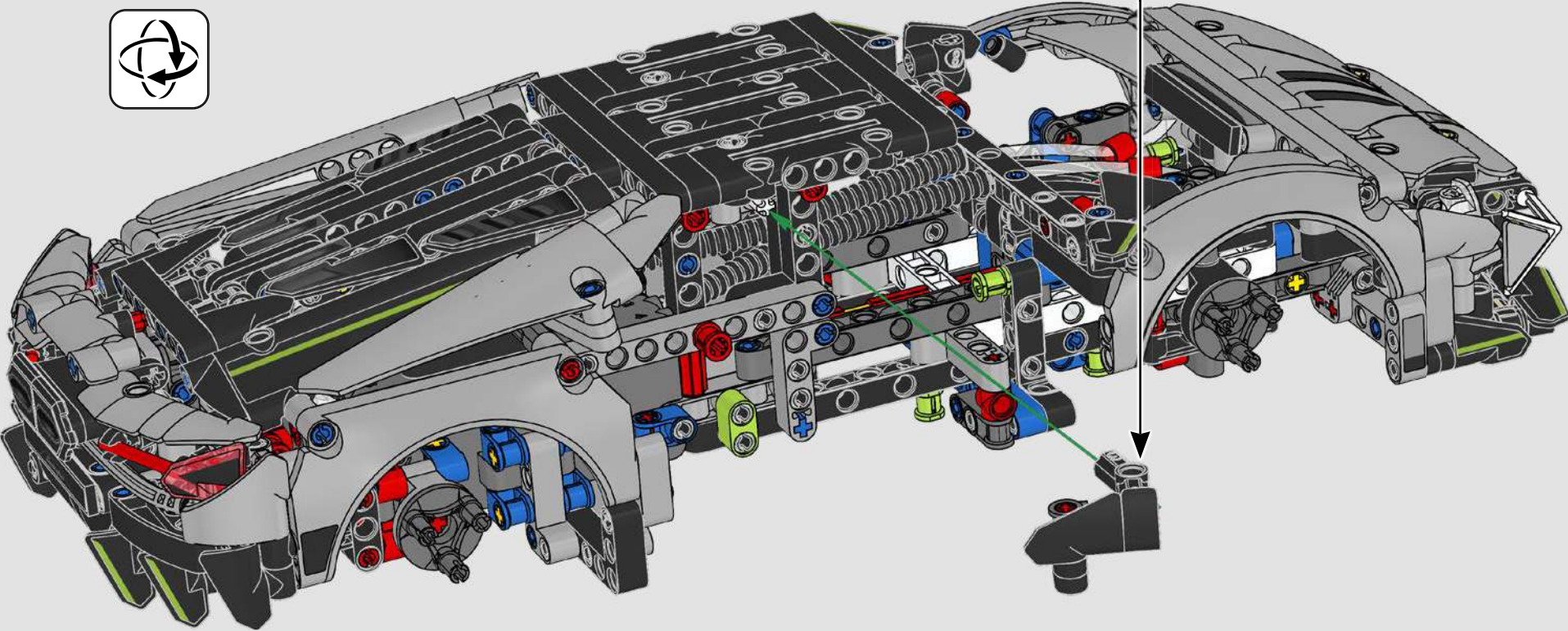




303



304



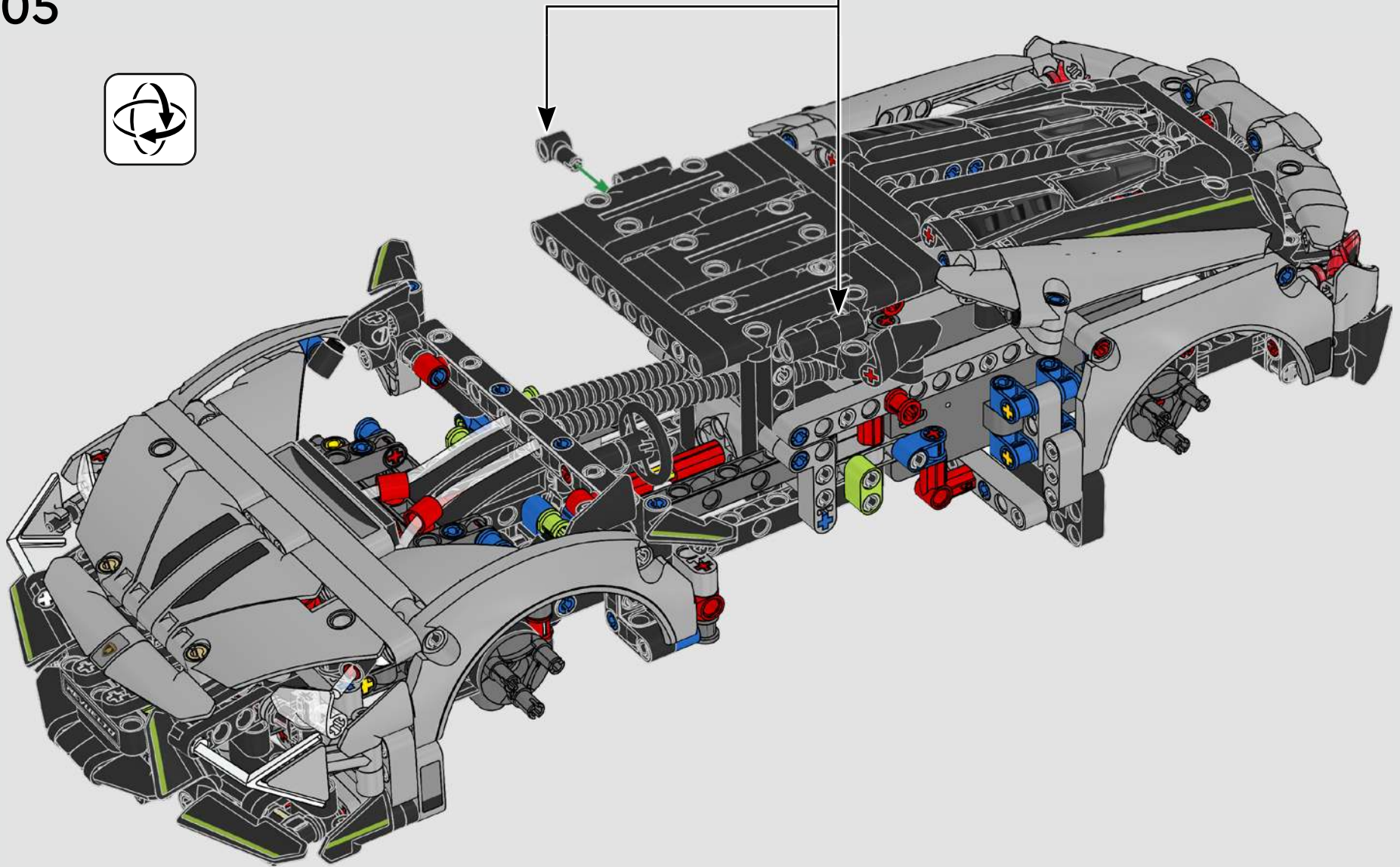


6x

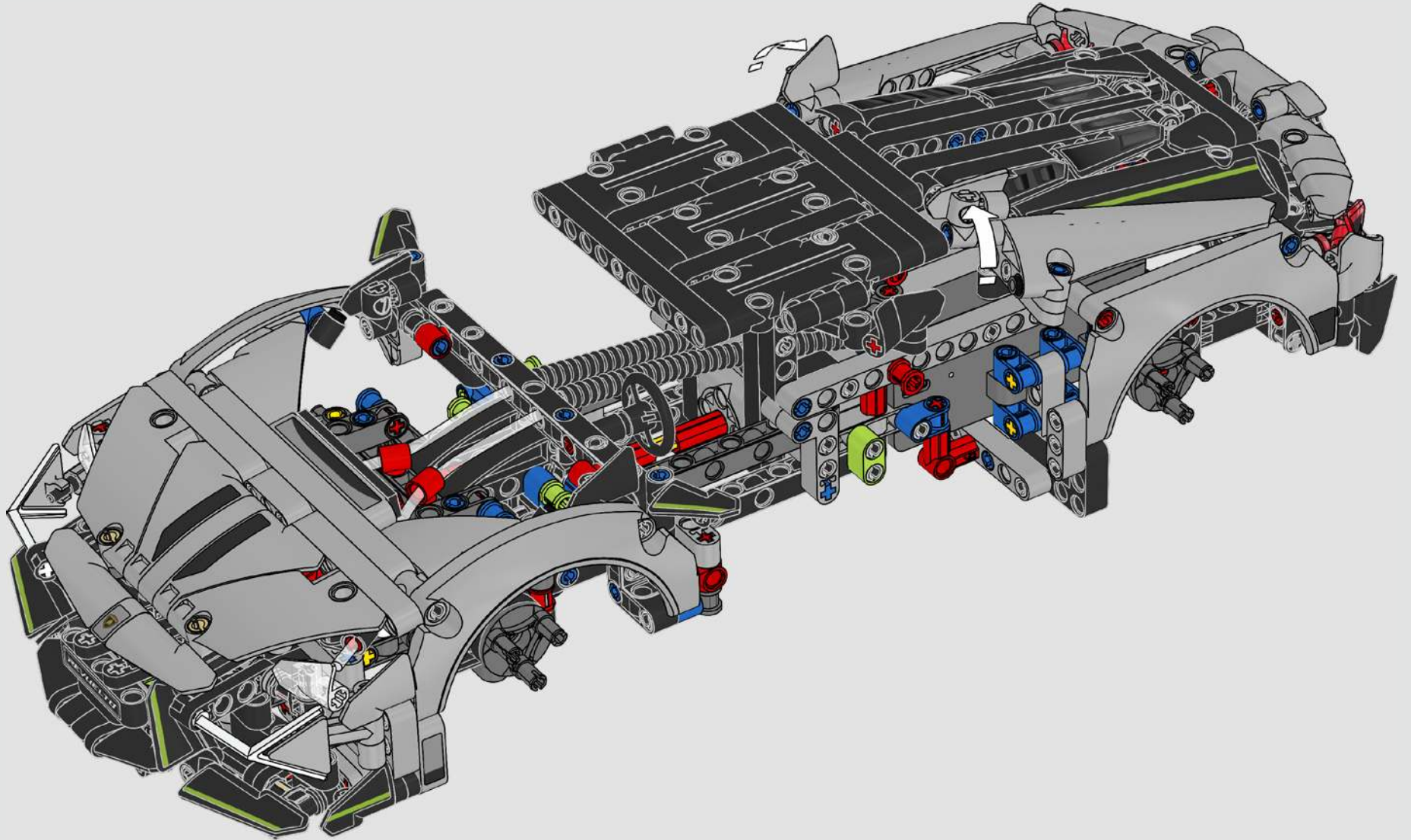
305

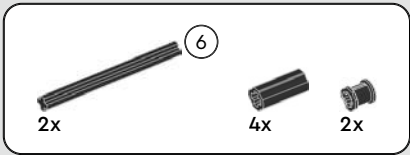


6x

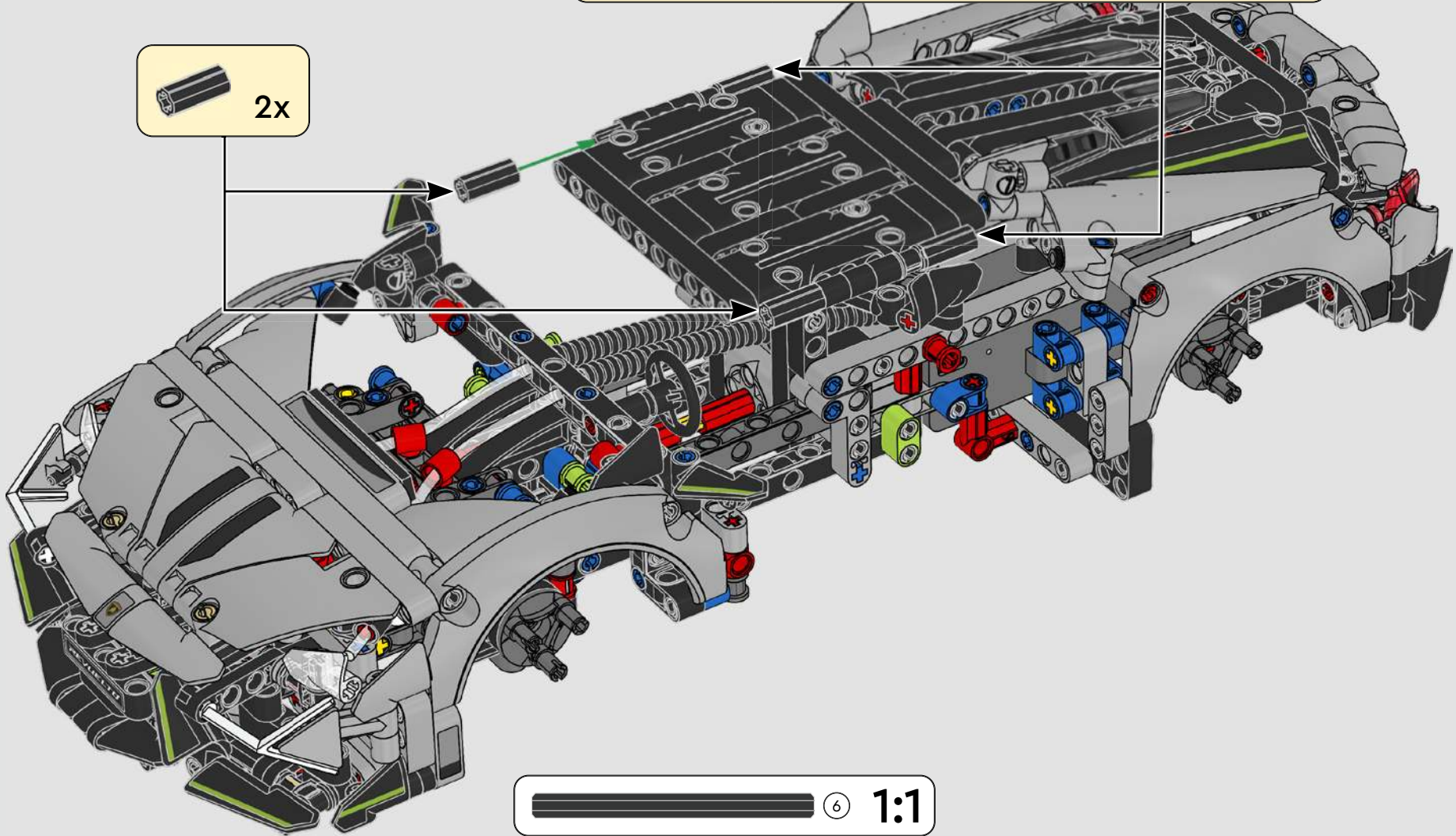
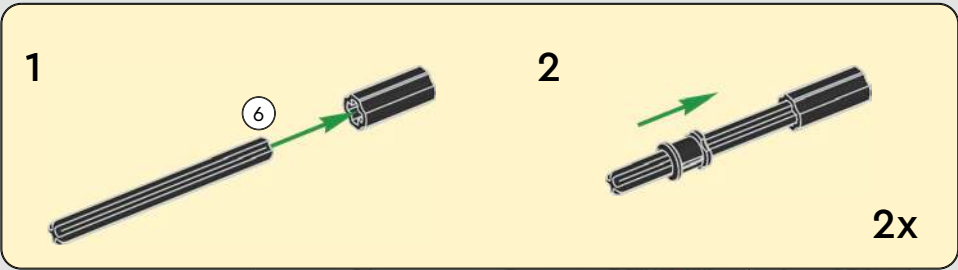


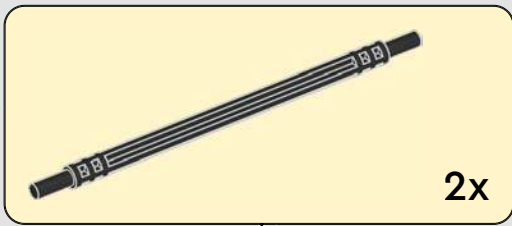
306



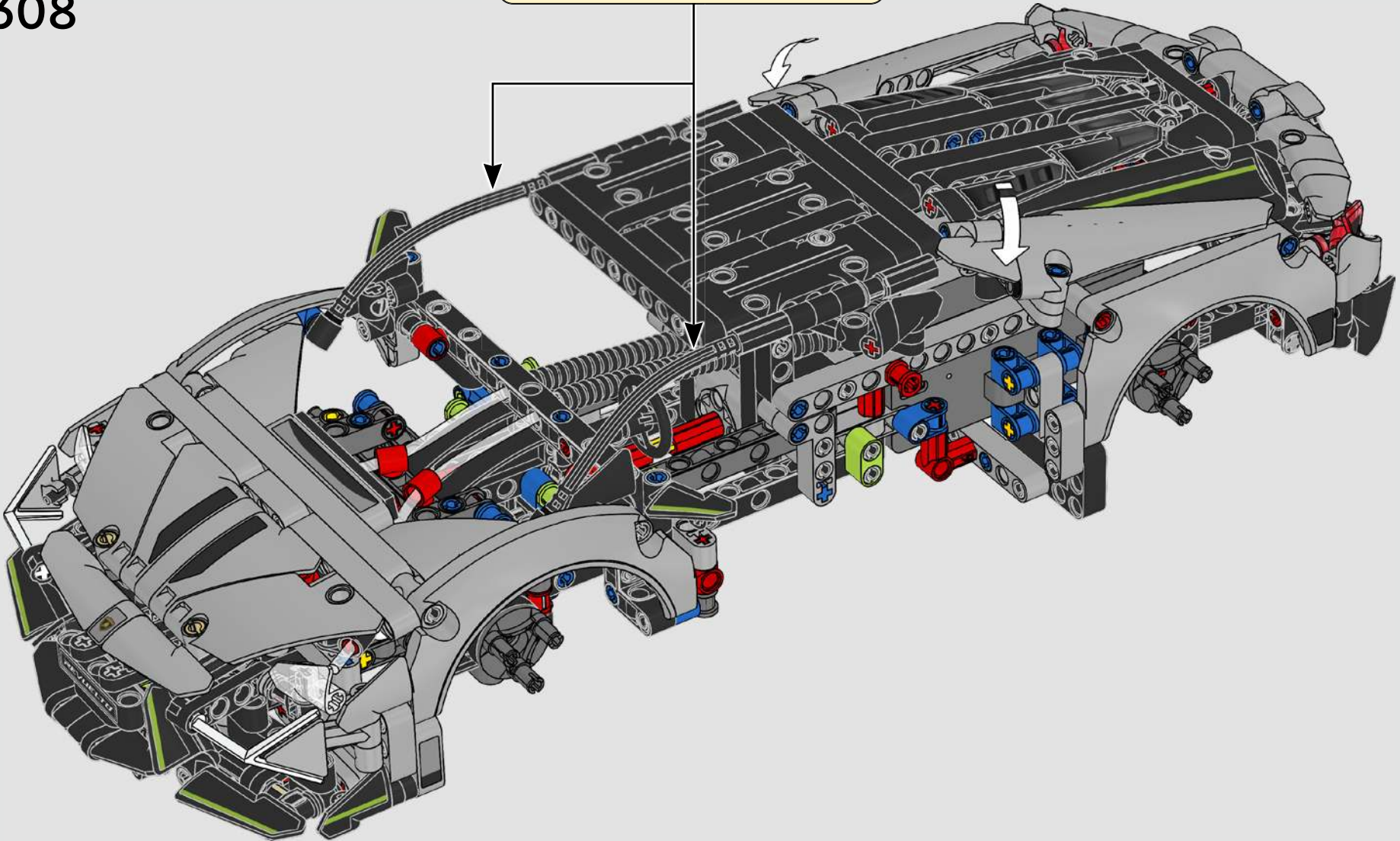


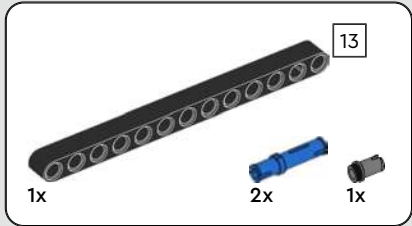
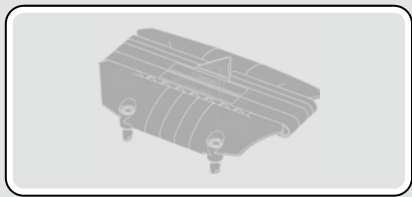
307



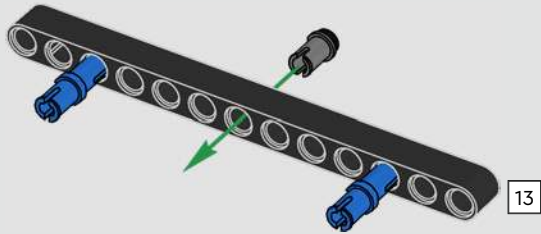


308

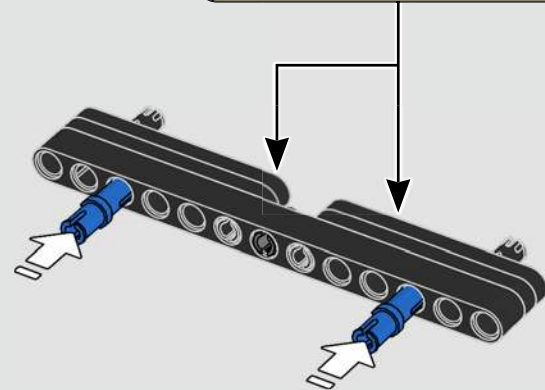
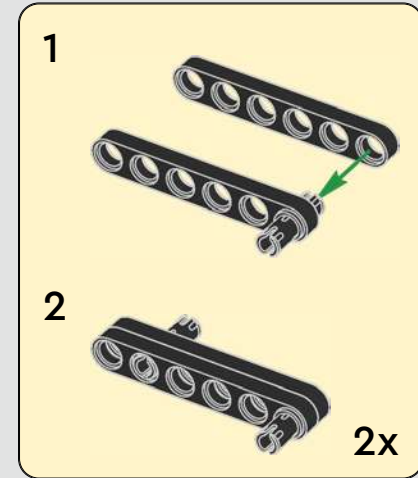


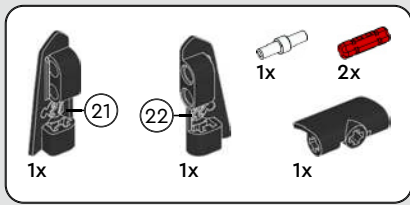


309

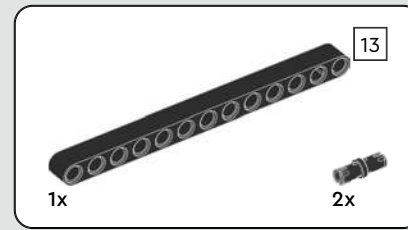
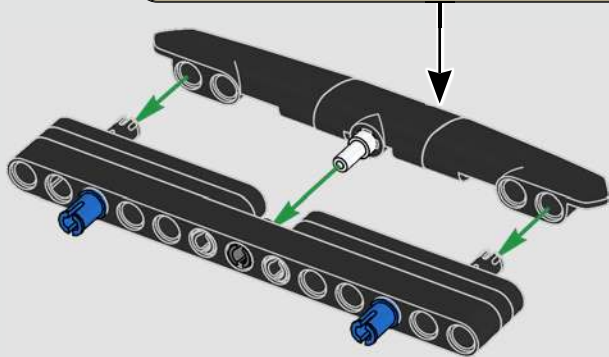
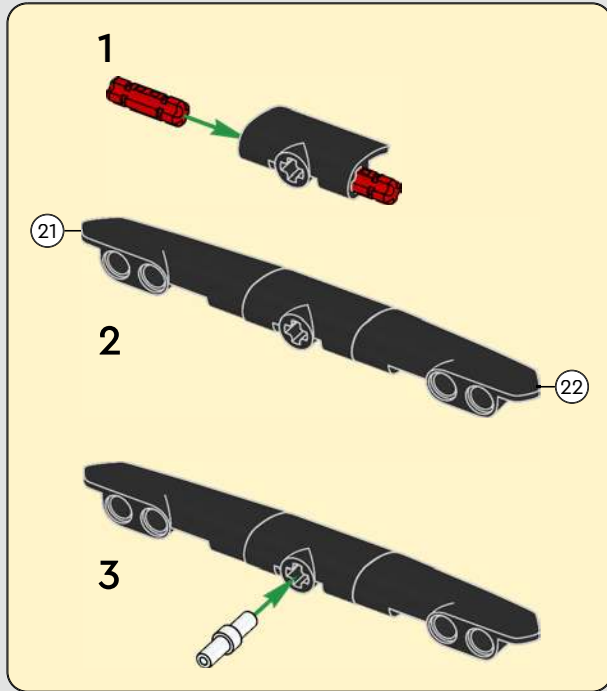


310

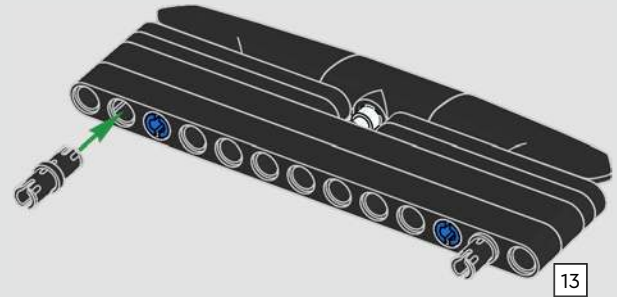


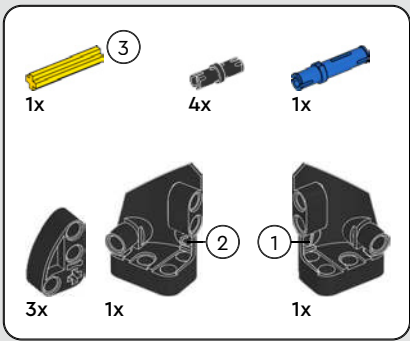


311



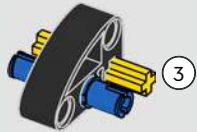
312



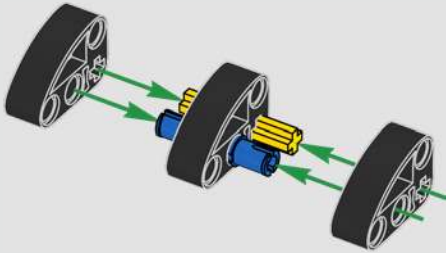


313

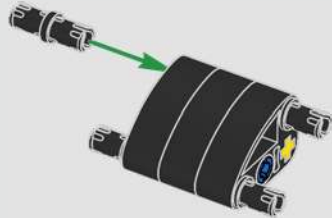
1



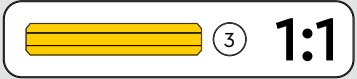
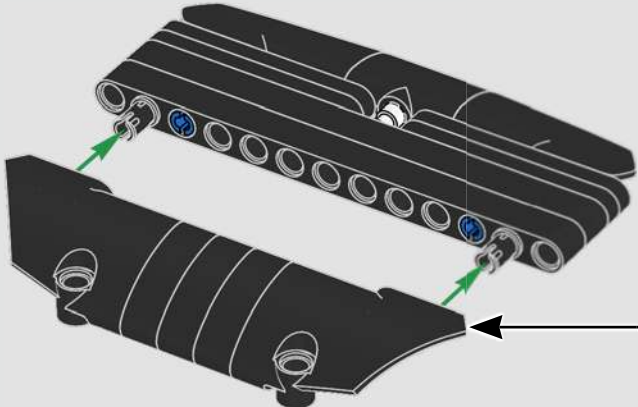
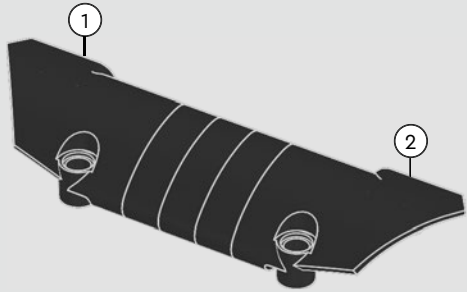
2



3

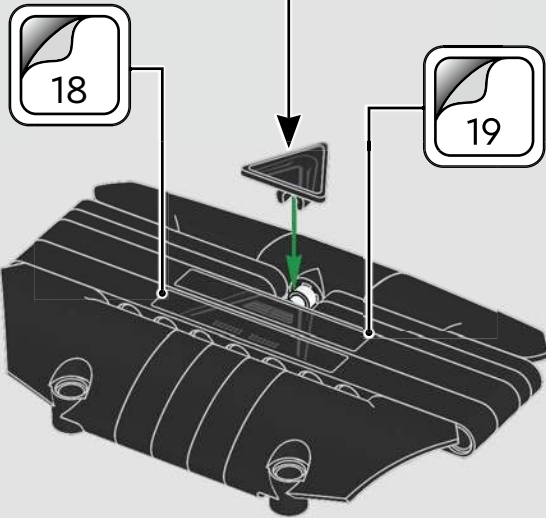
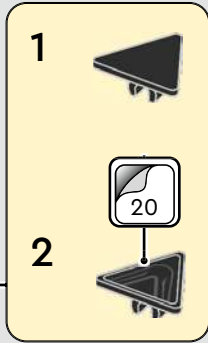


4

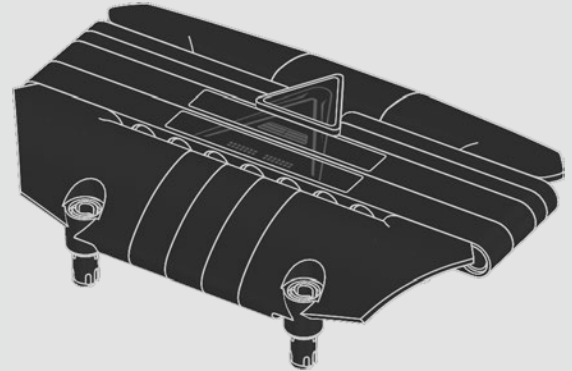


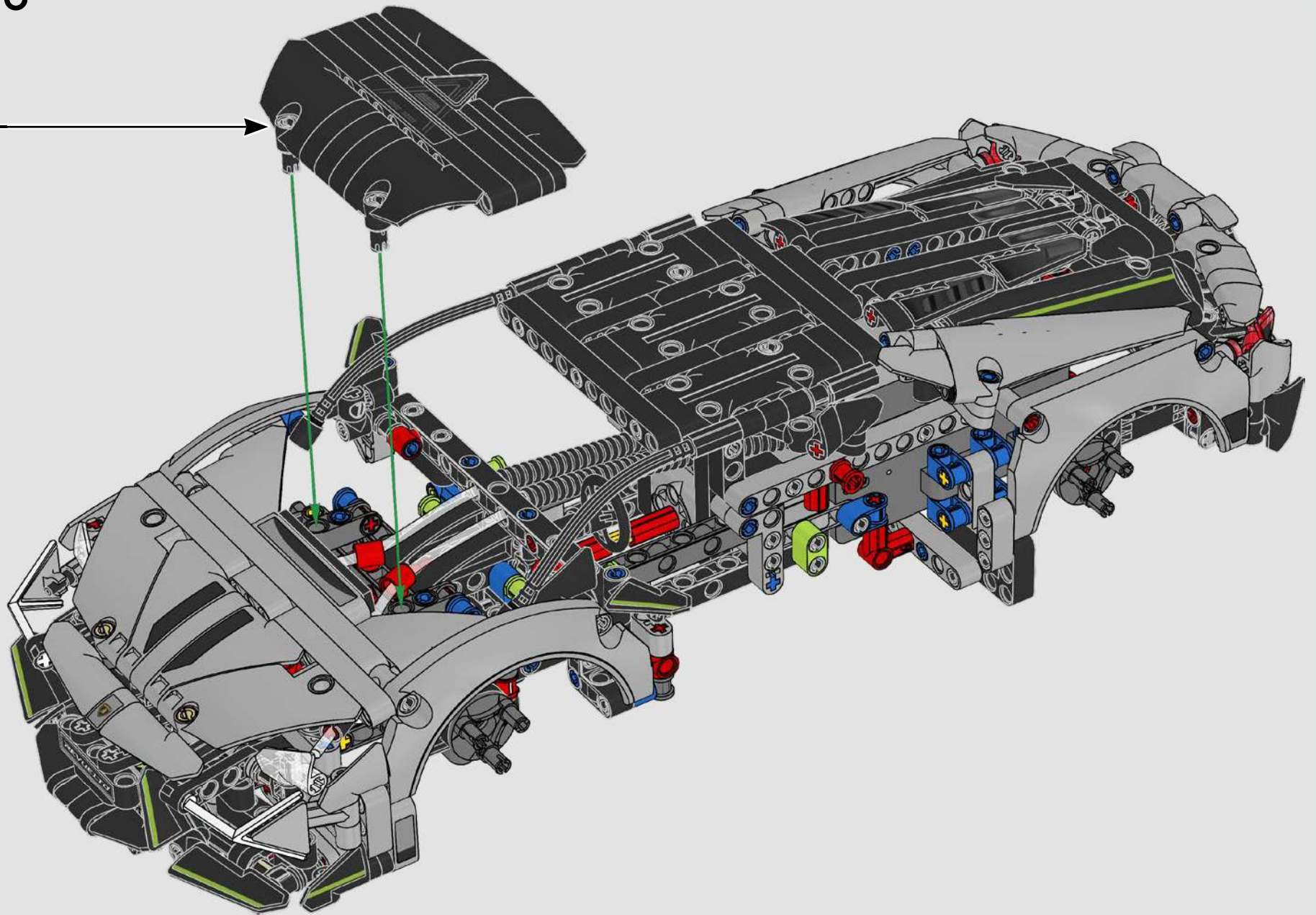


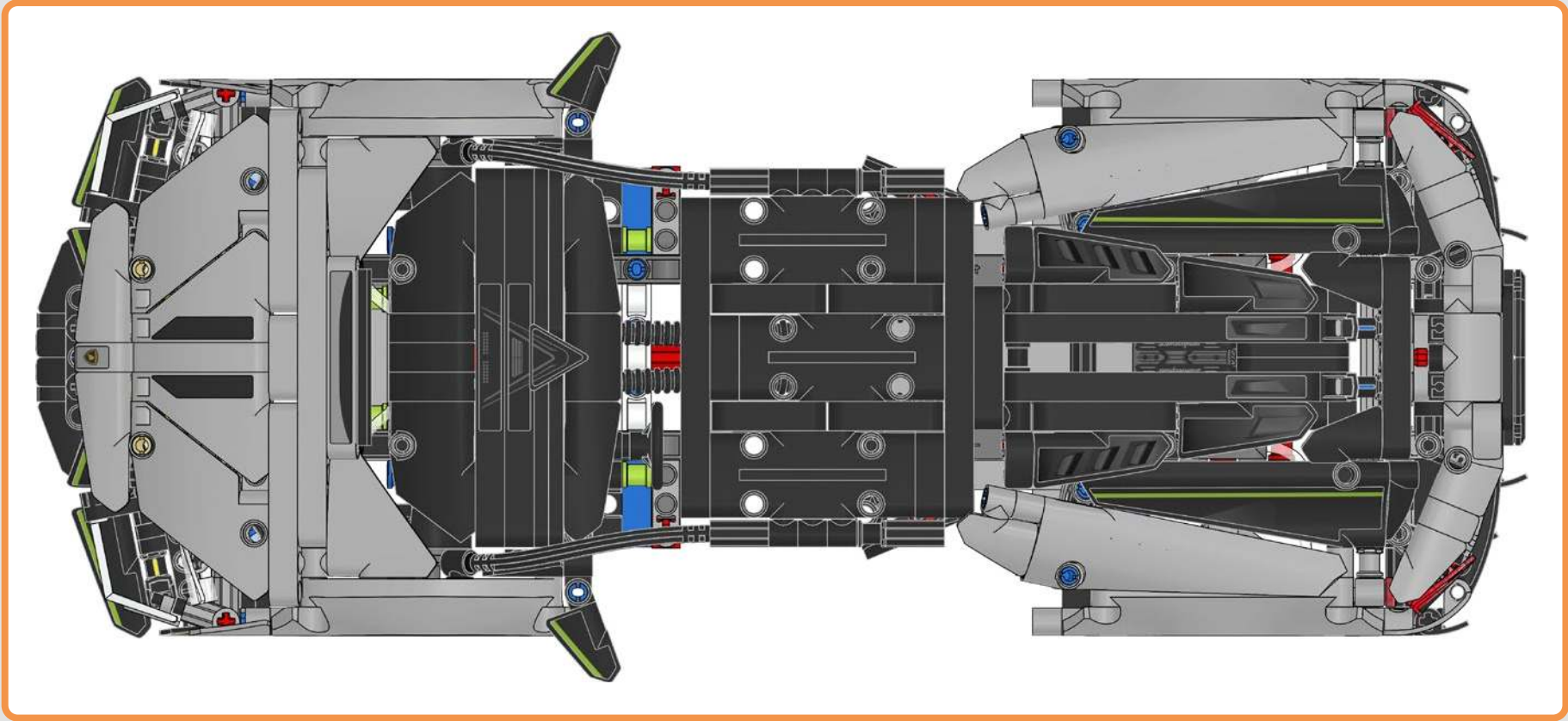
314

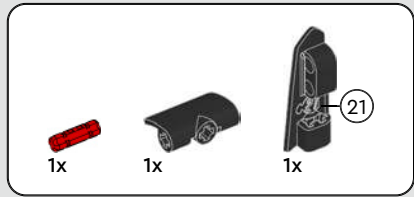
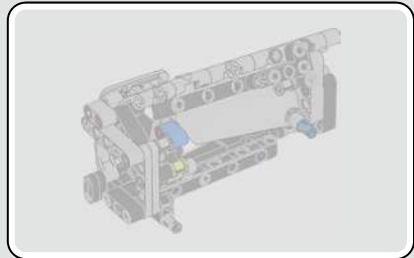
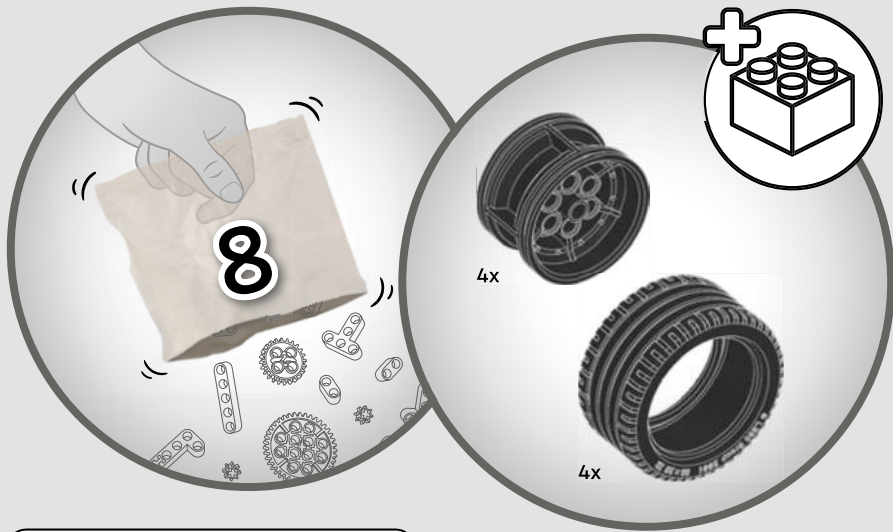


315

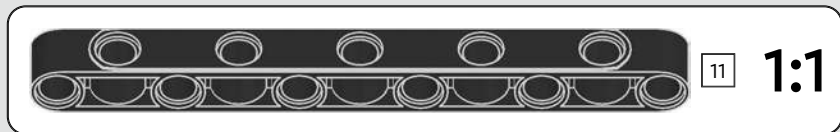
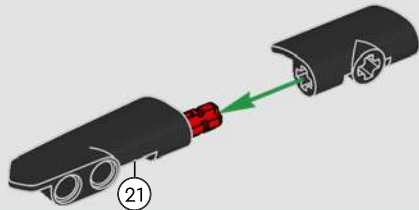




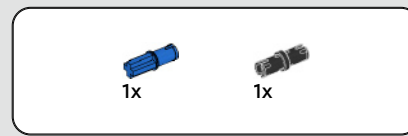




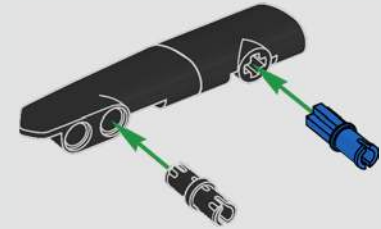
317



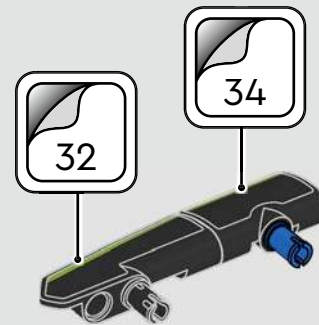
1:1

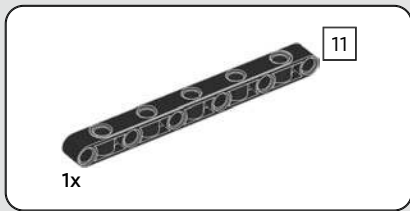


318

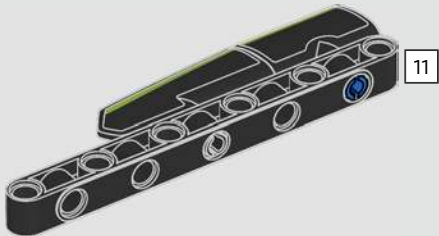


319

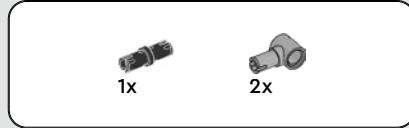
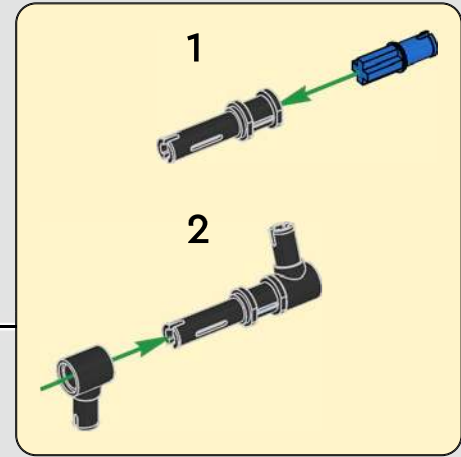
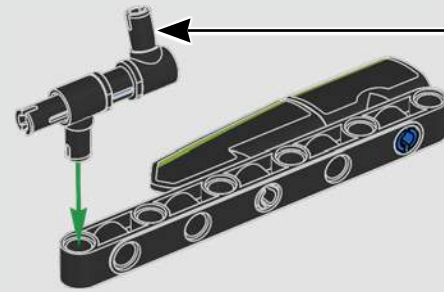




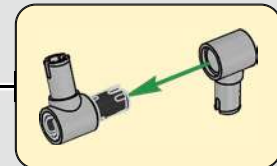
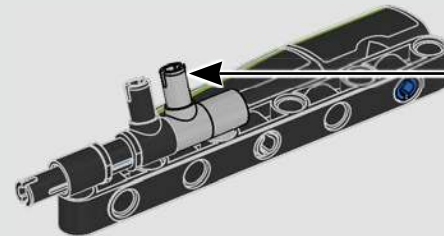
320

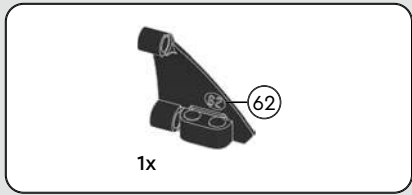


321

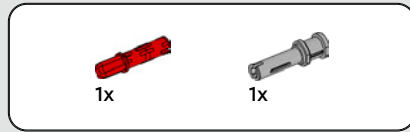
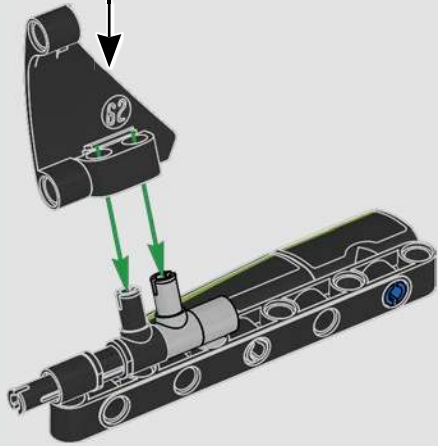
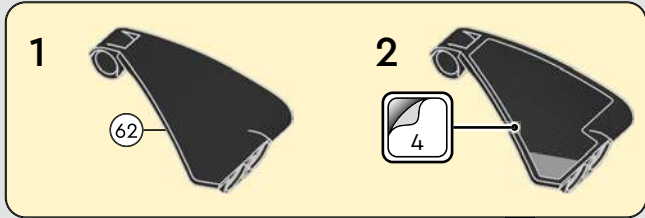


322

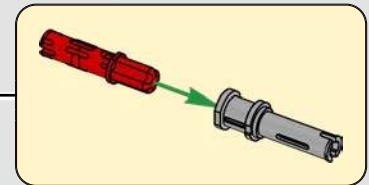
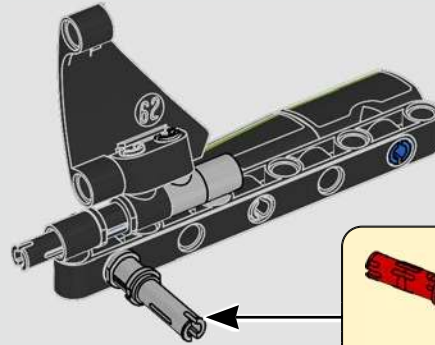


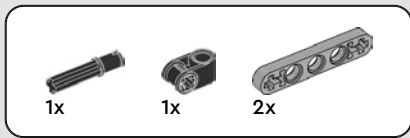


323

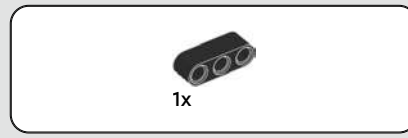
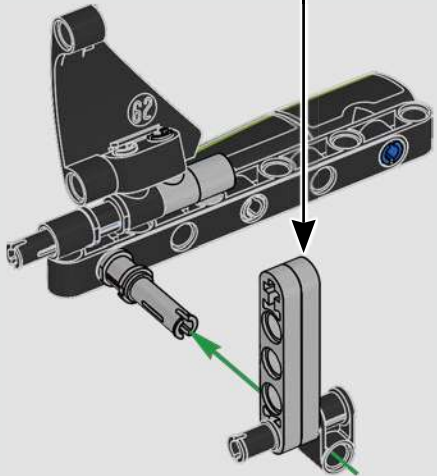
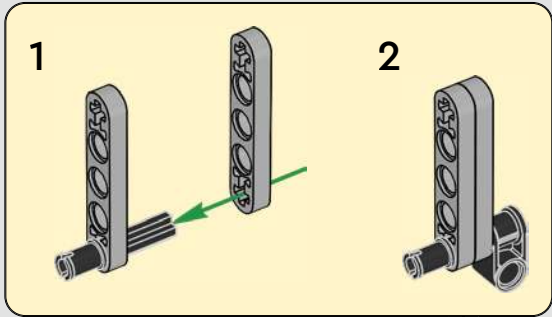


324

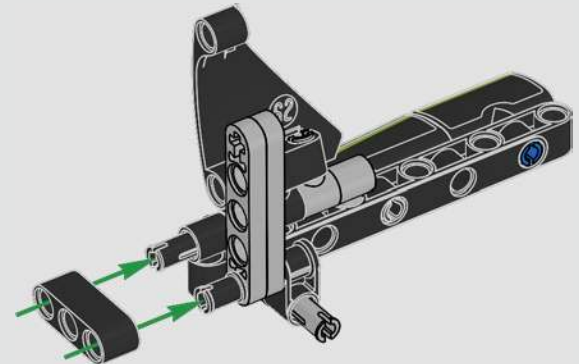


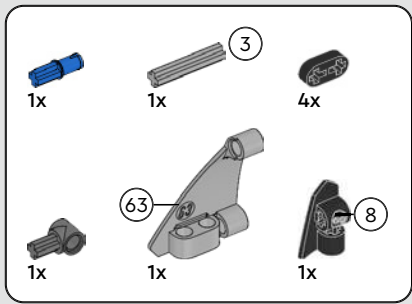


325

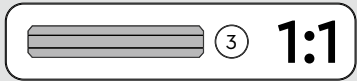
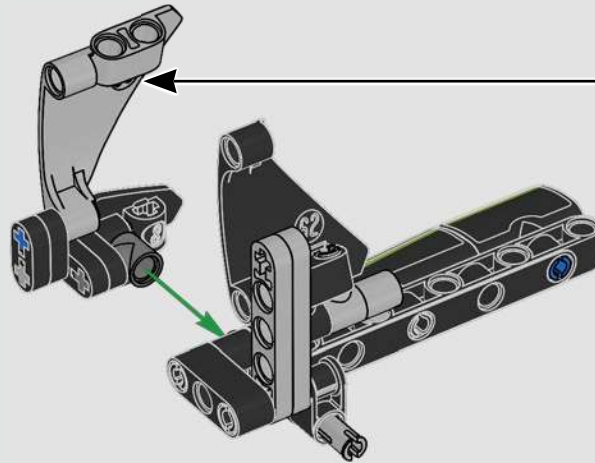
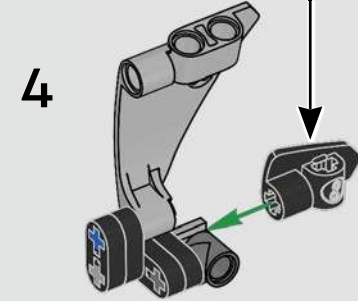
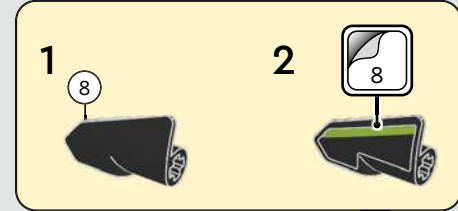
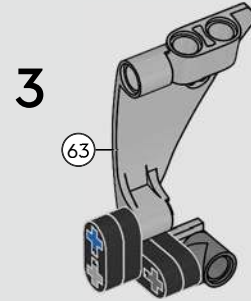
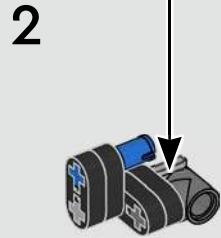
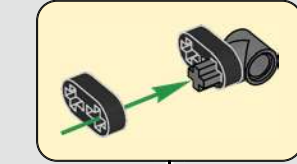
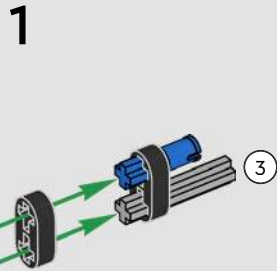


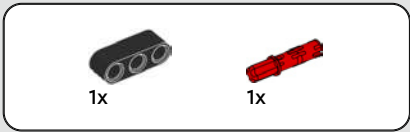
326



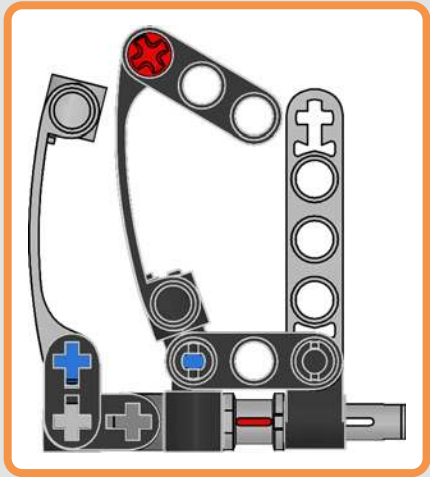
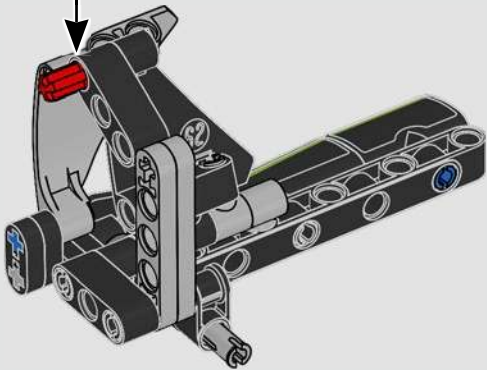
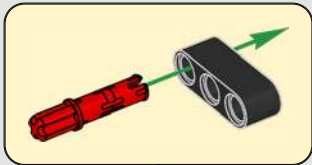


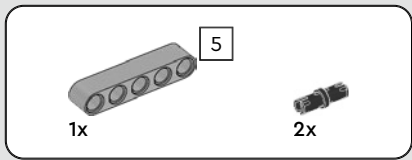
327



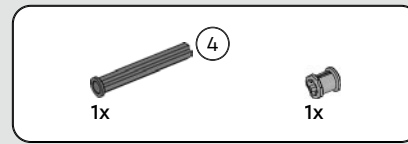
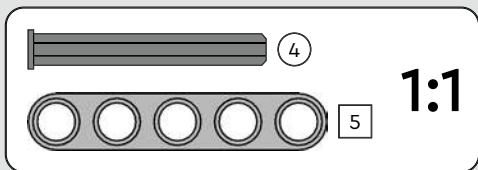
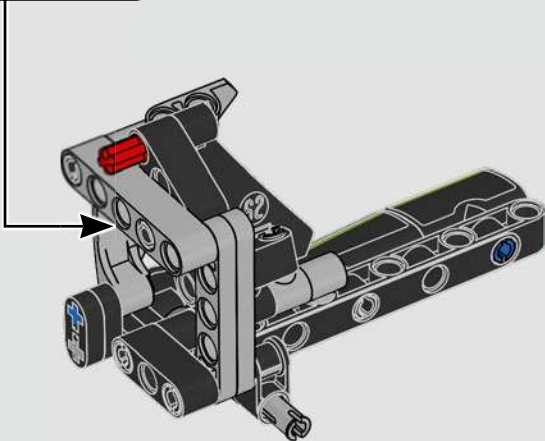
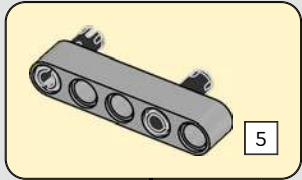


328

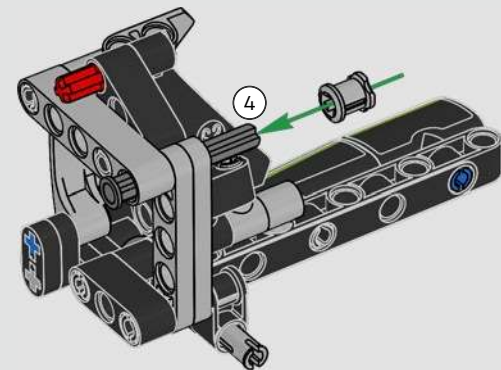


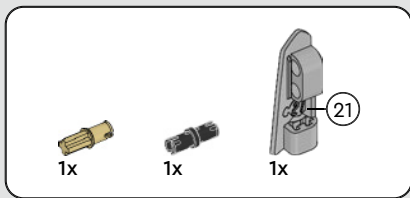


329

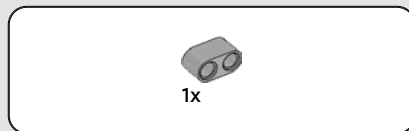
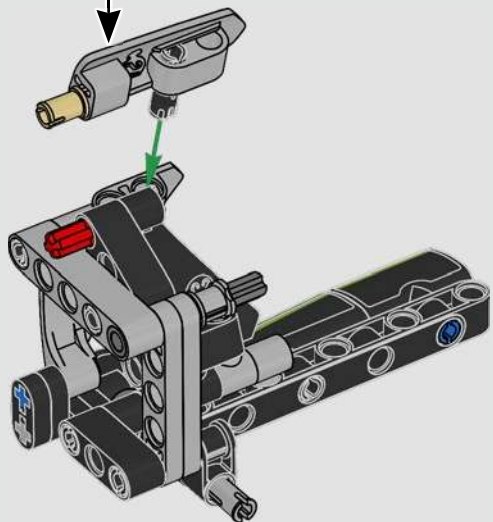
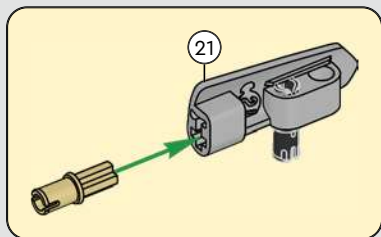


330

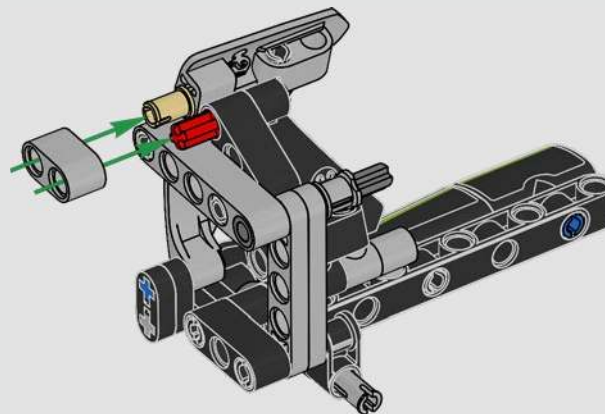


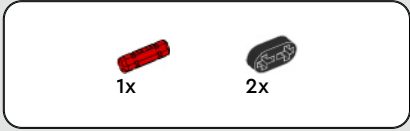
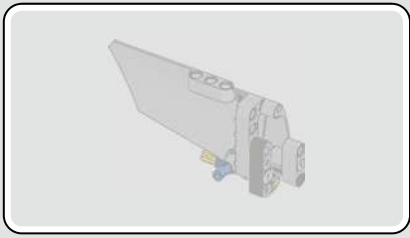


331

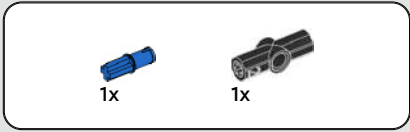
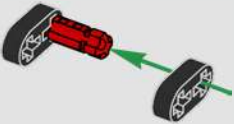


332

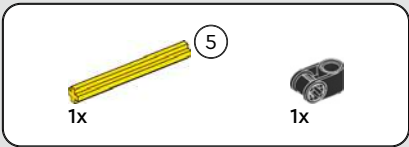
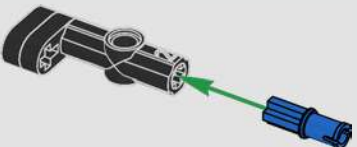




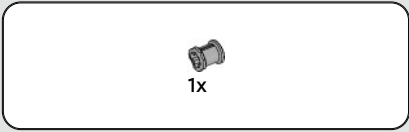
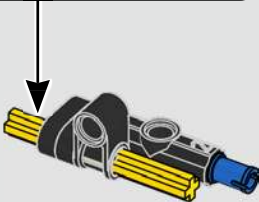
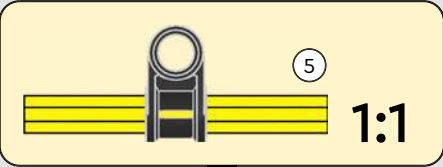
333



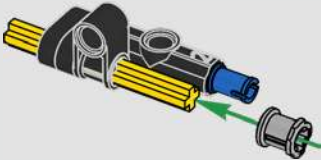
334

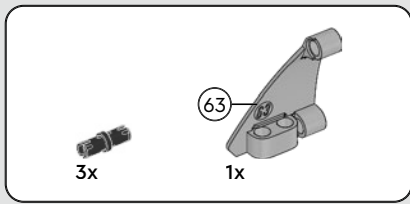


335

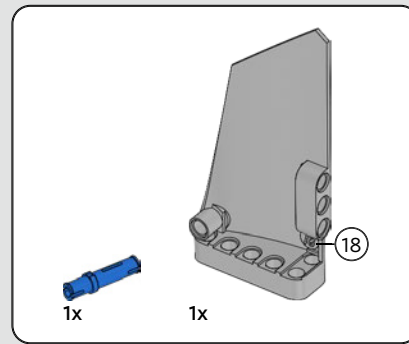
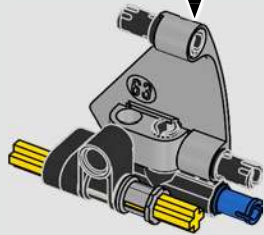
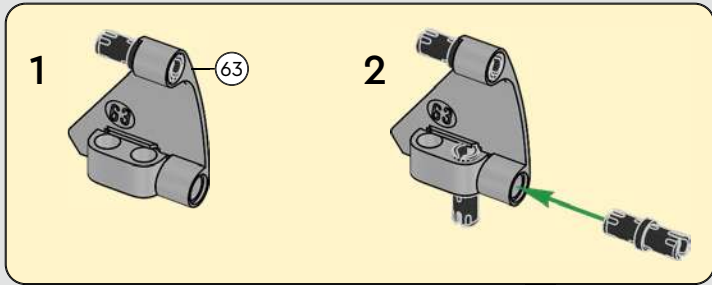


336

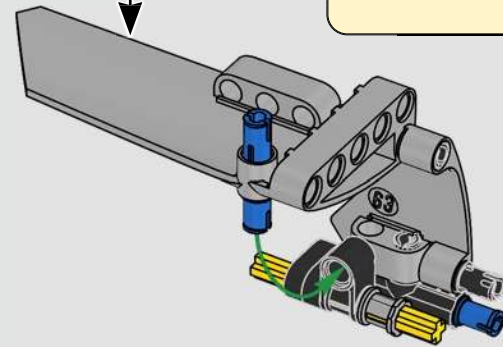
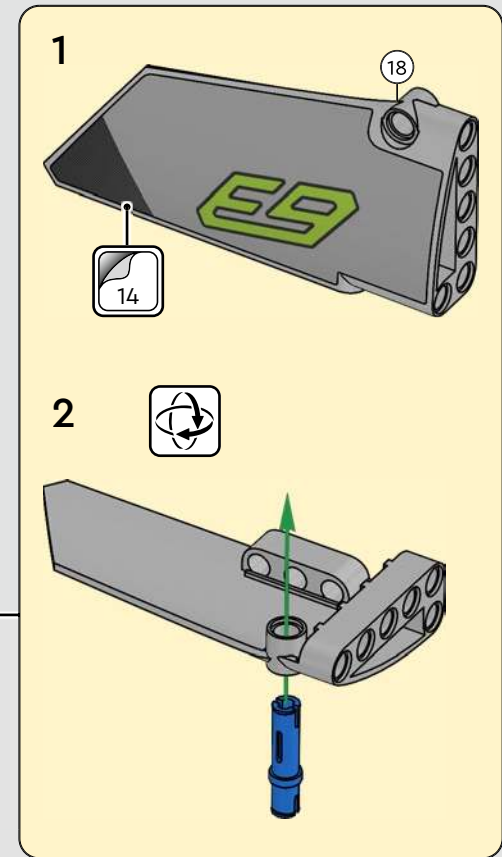


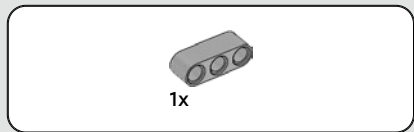


337

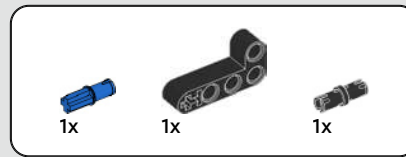
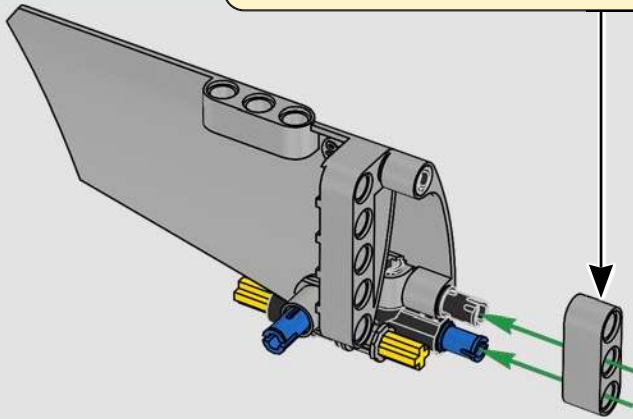
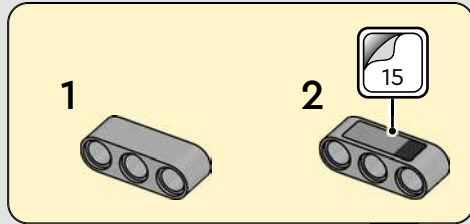


338

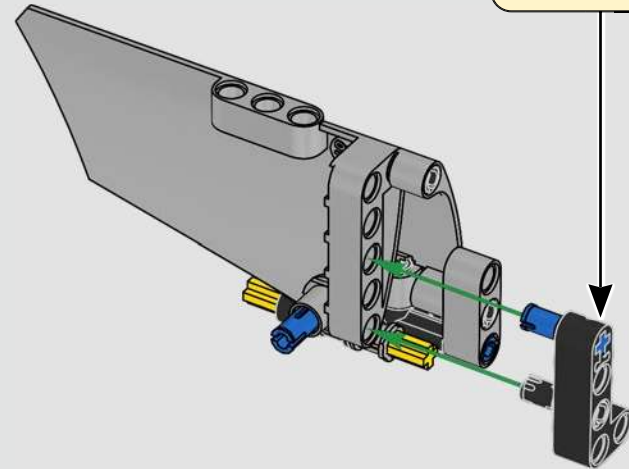
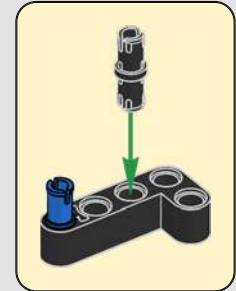




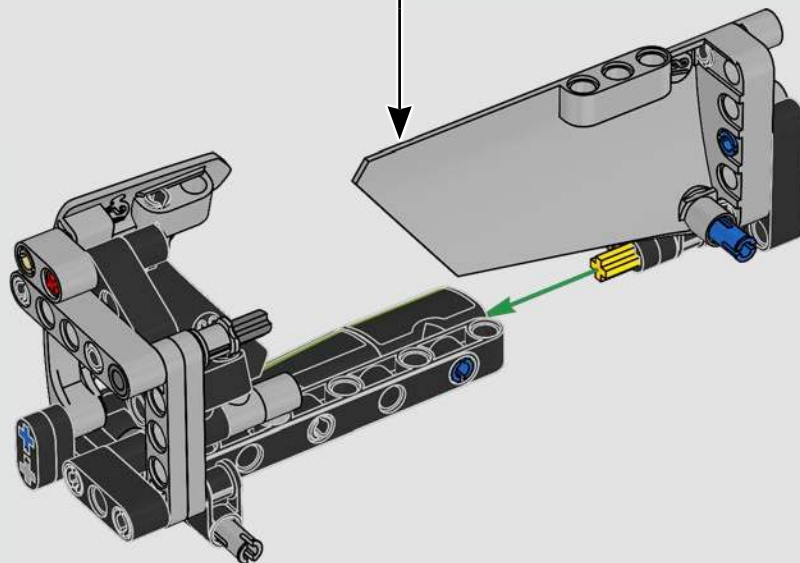
339



340

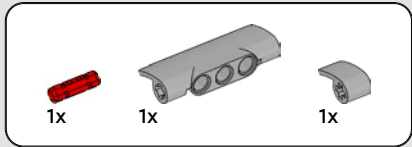
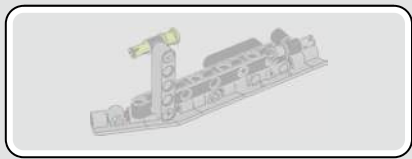


341

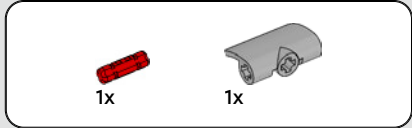
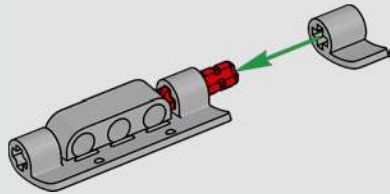


1:1

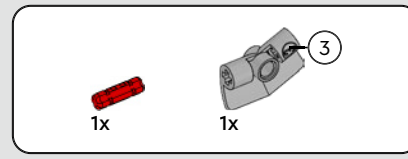
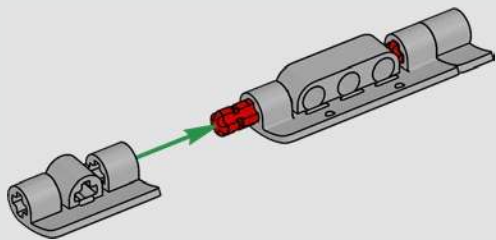




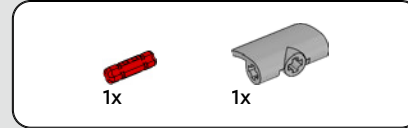
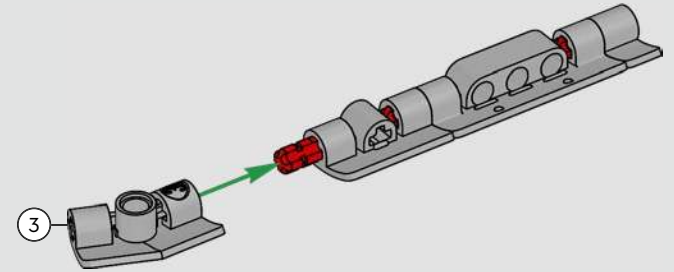
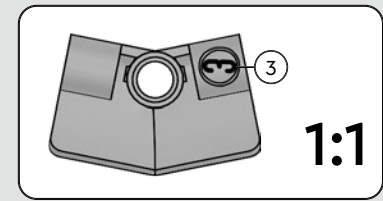
342



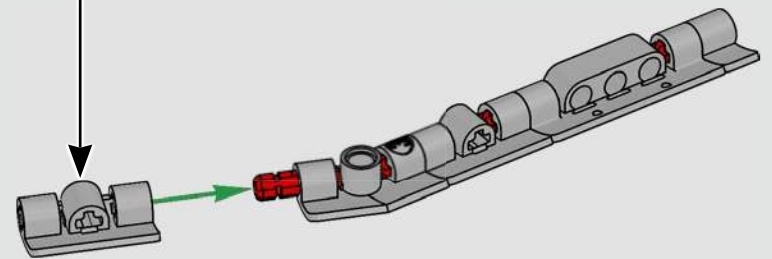
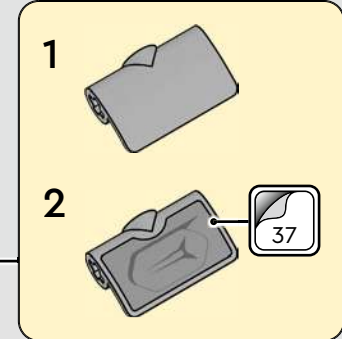
343

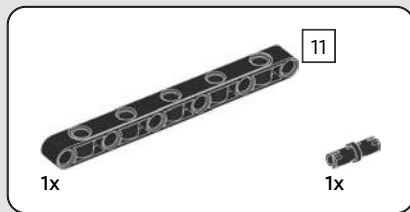


344

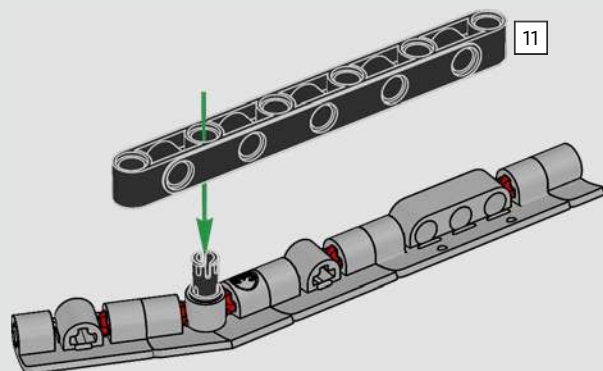


345

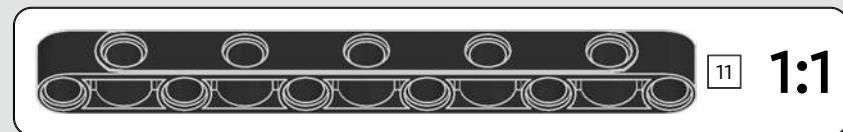
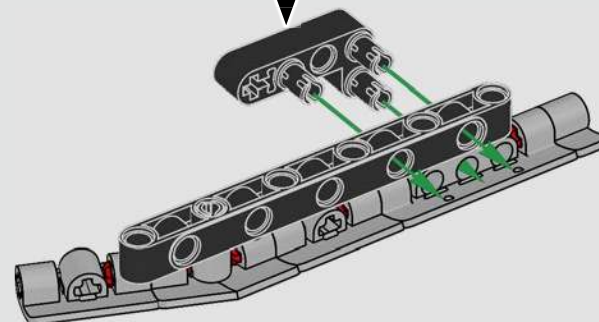
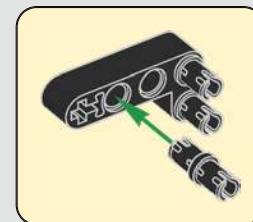


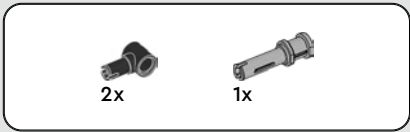


346

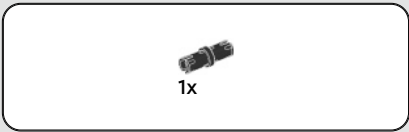
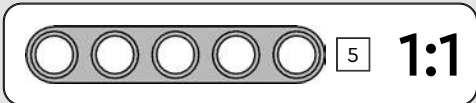
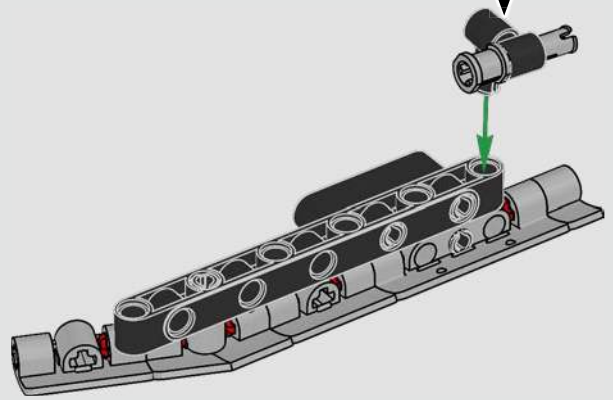
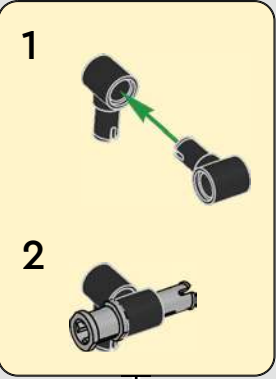


347

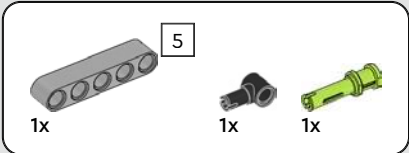
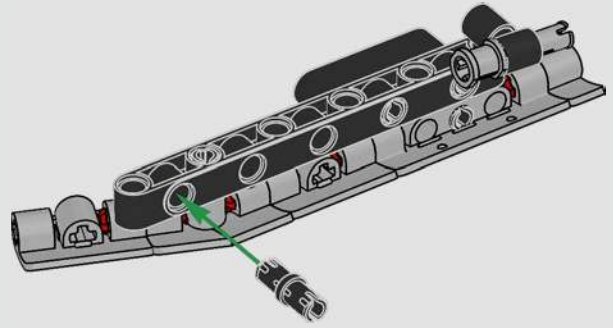




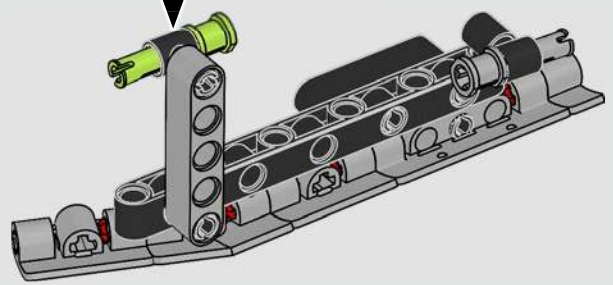
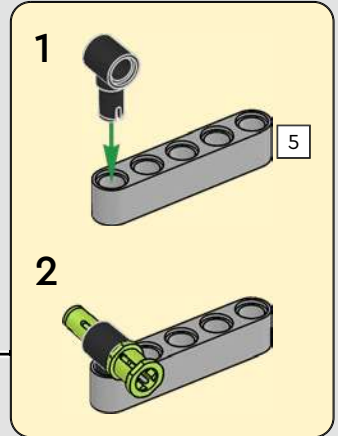
348



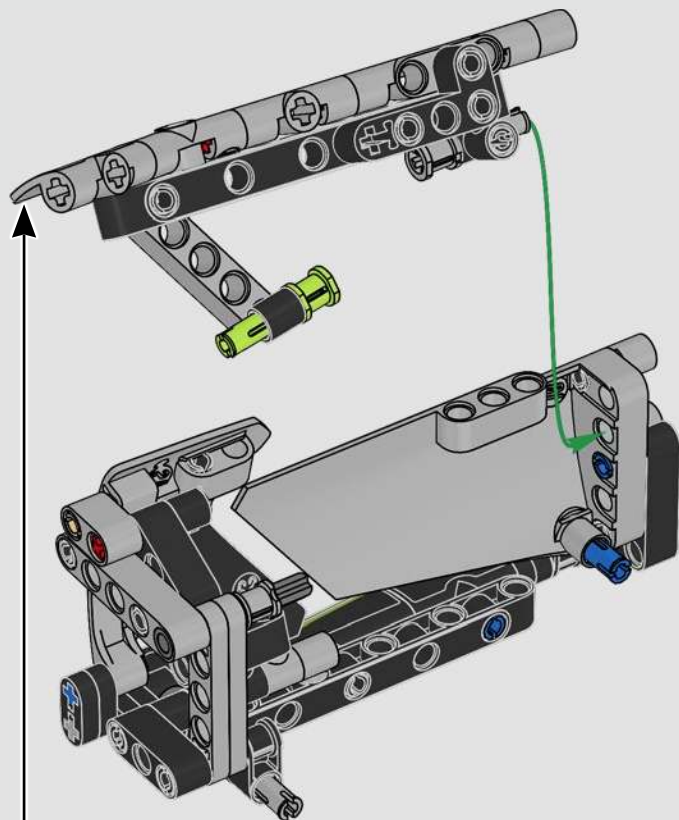
349



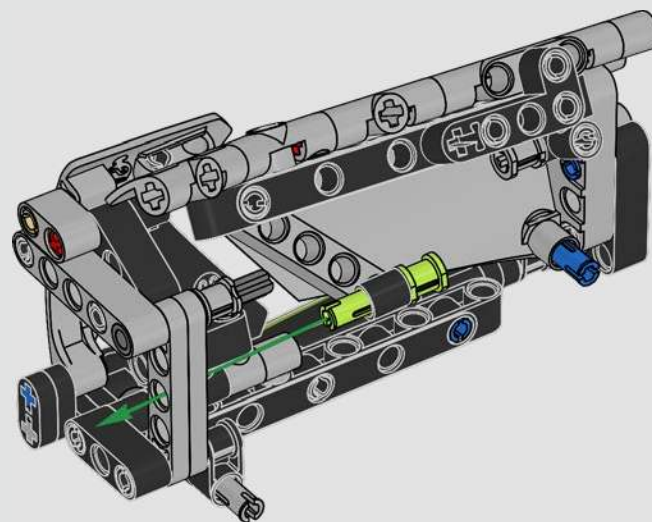
350

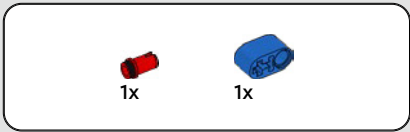


351

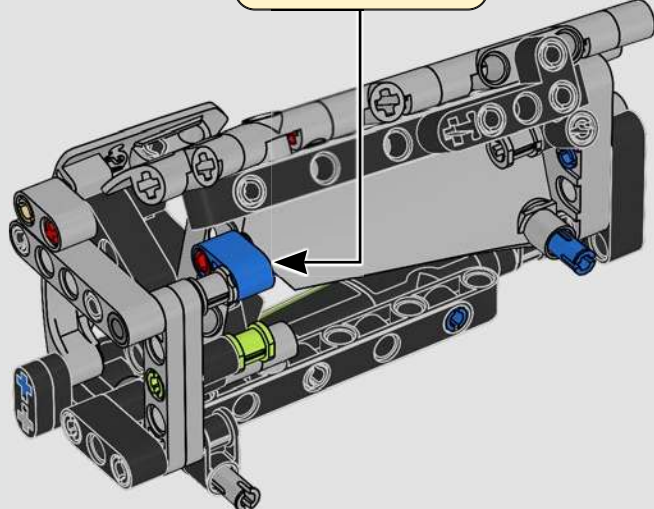
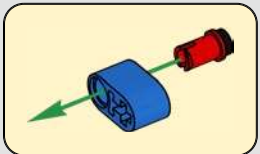


352

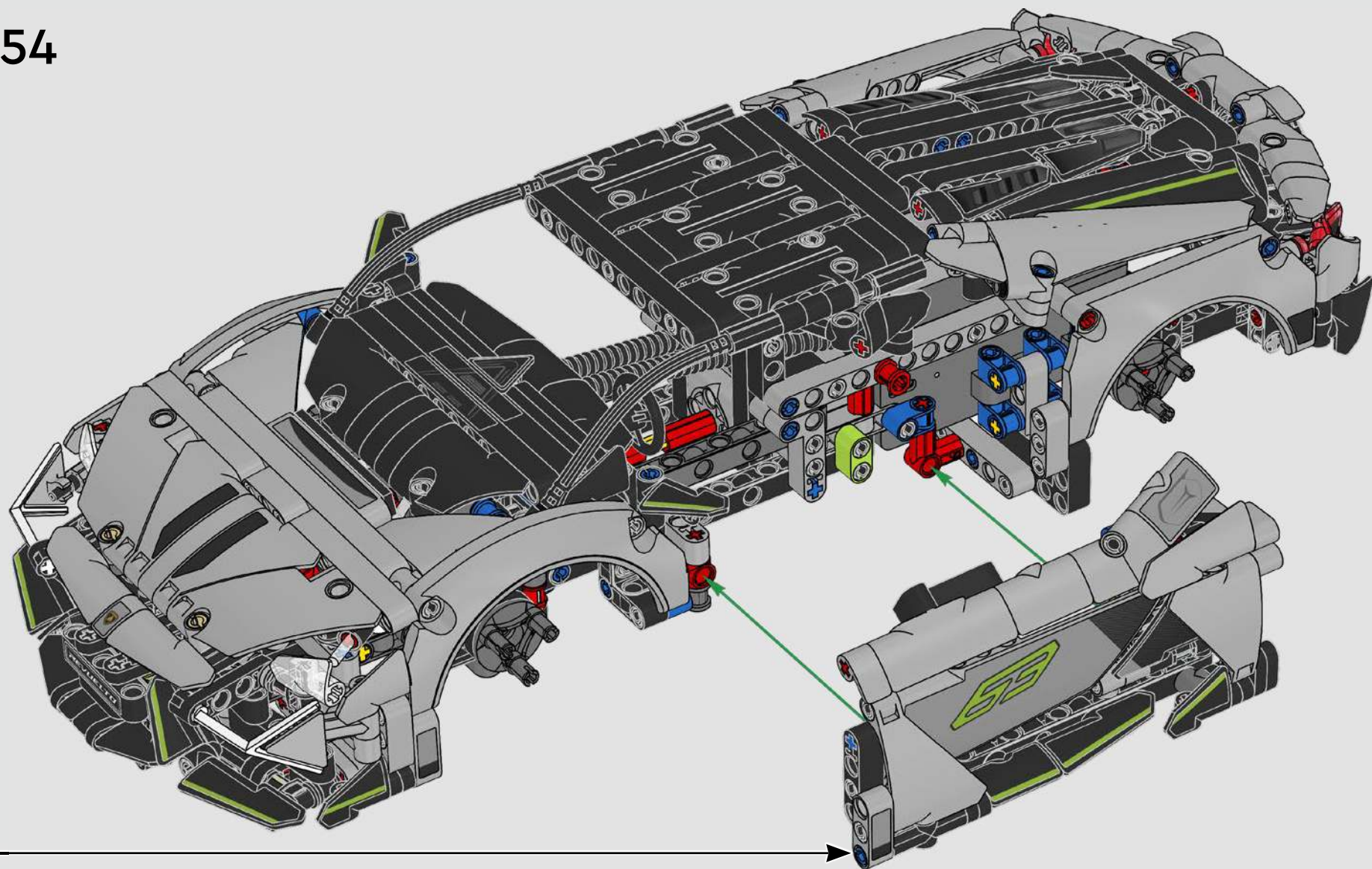


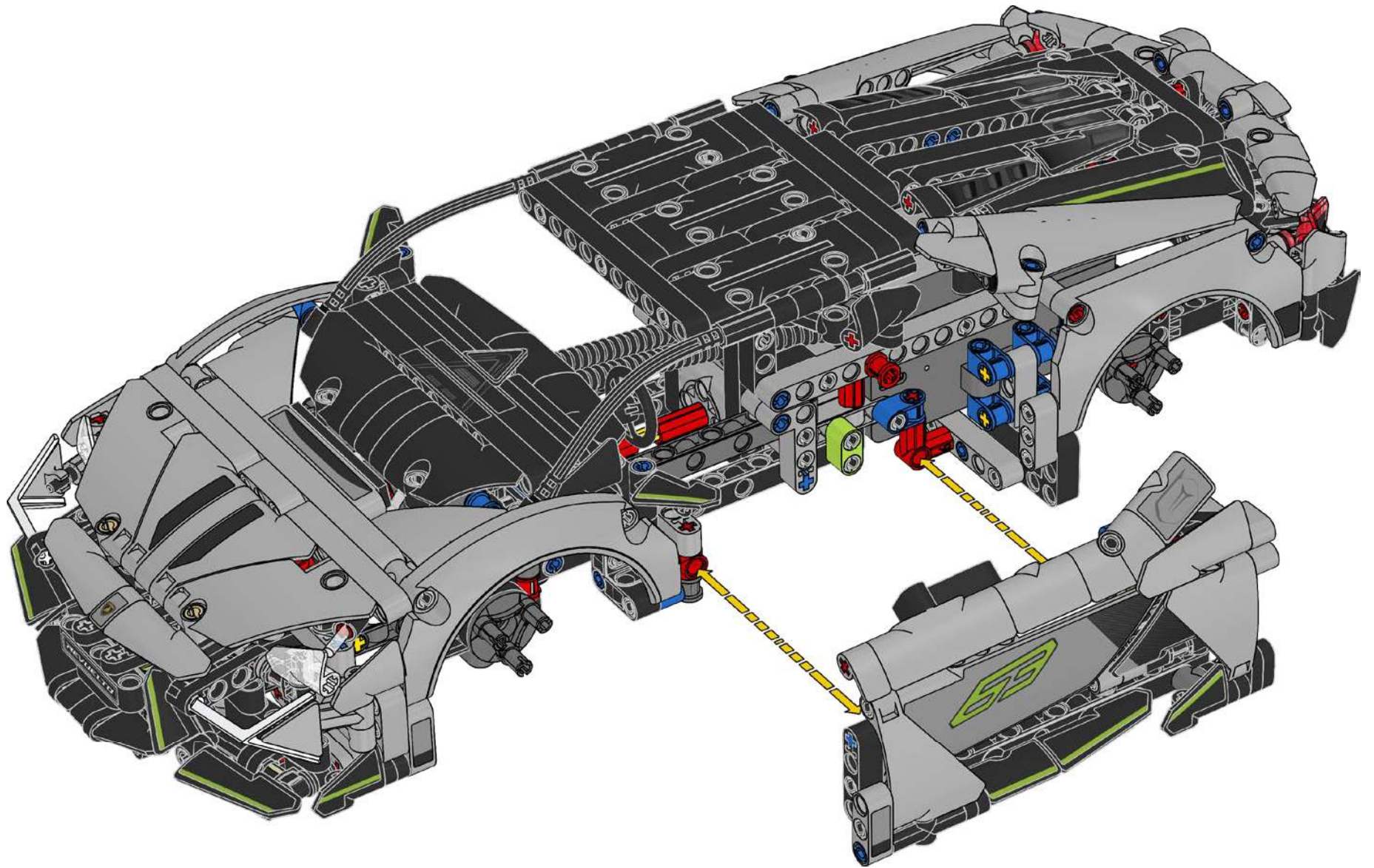


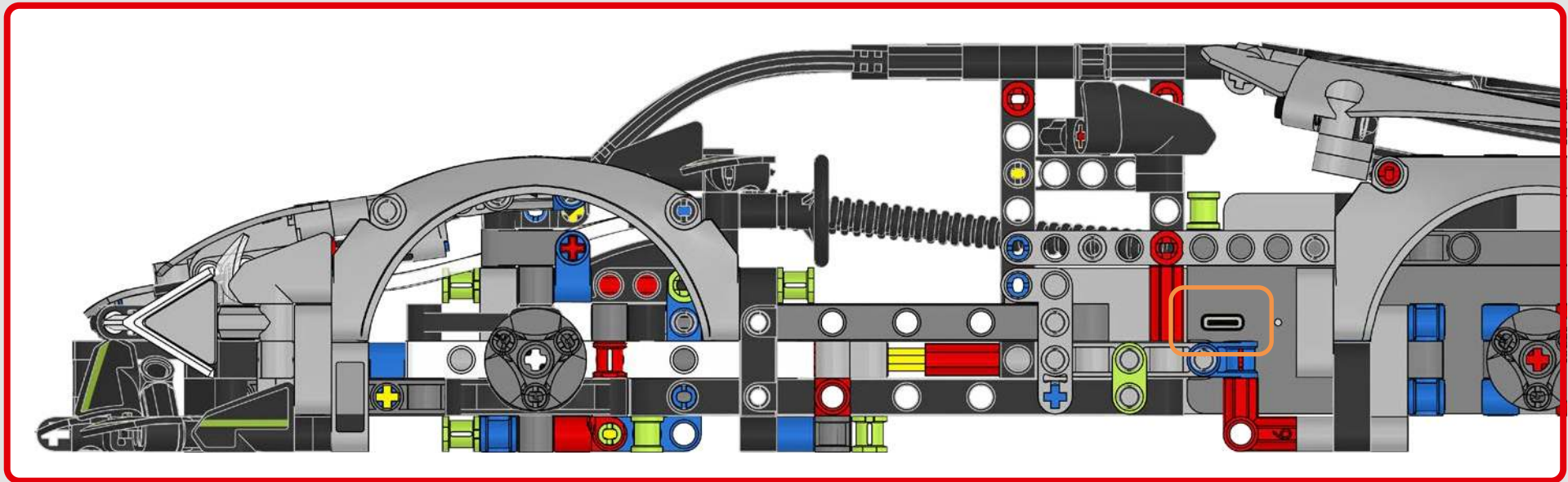
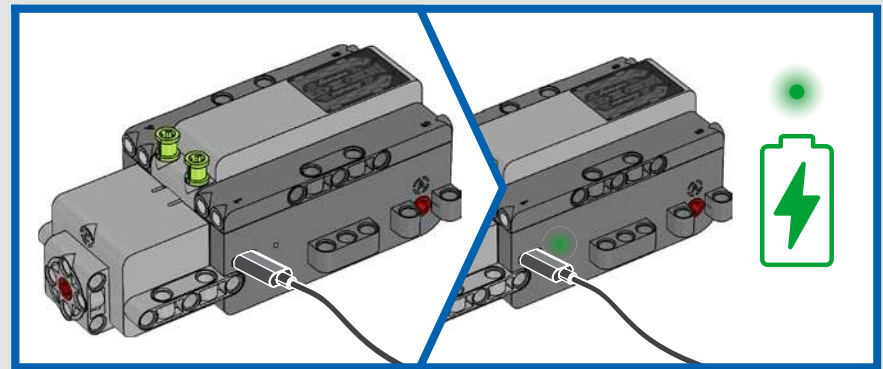
353

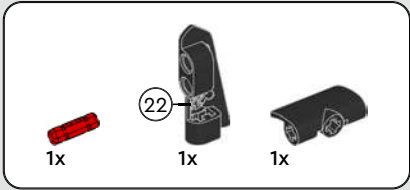
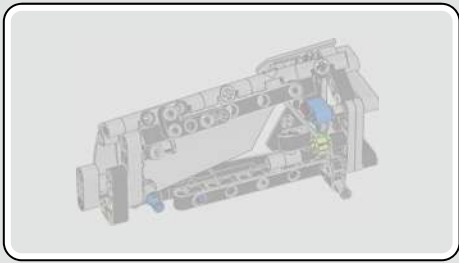


354

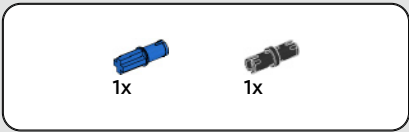
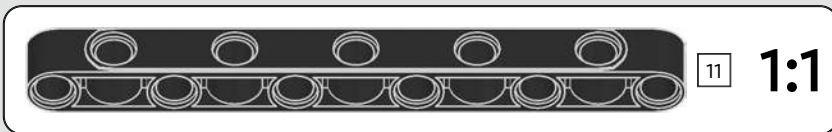
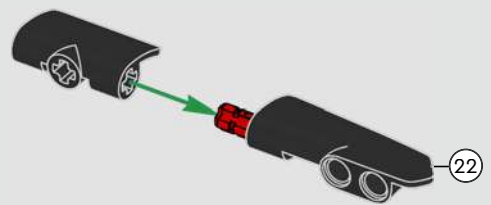








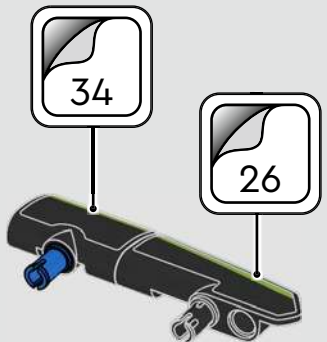
355

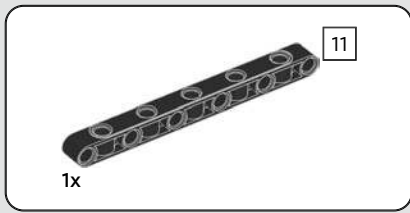


356

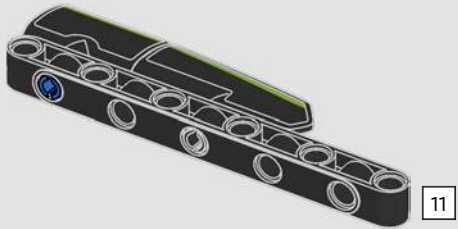


357

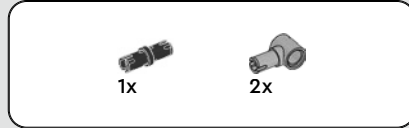
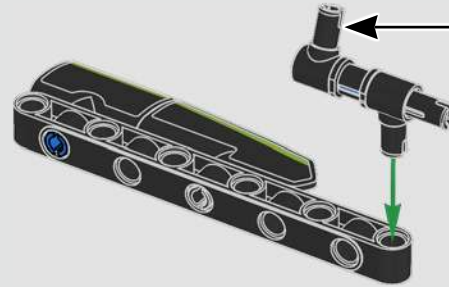
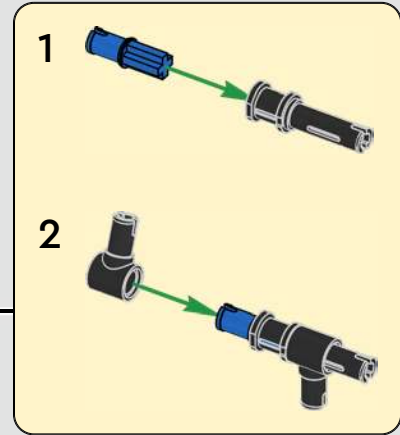




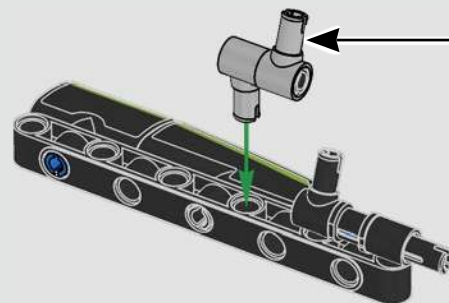
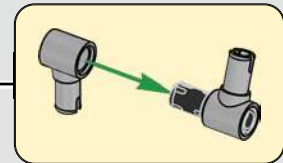
358

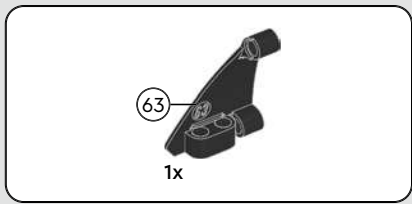


359

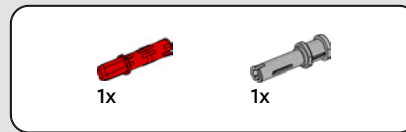
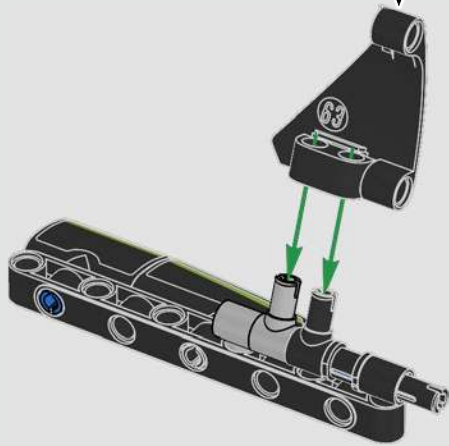
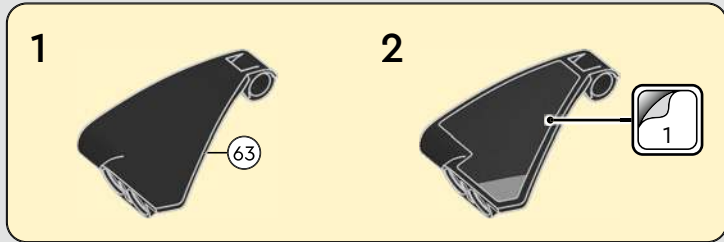


360

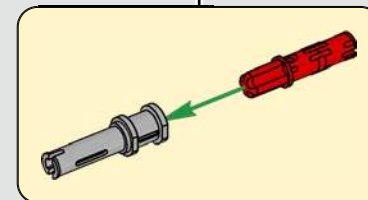
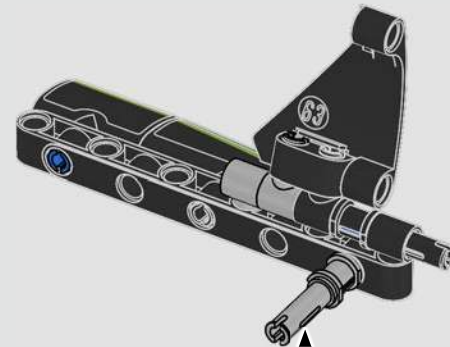


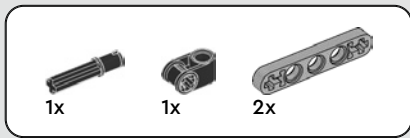


361

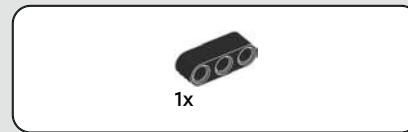
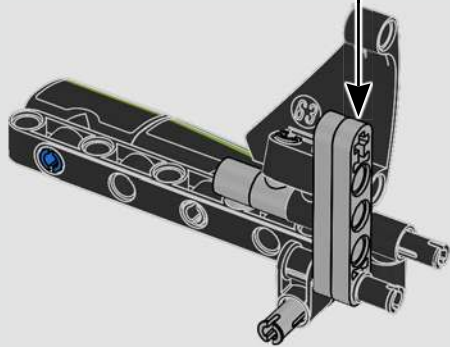
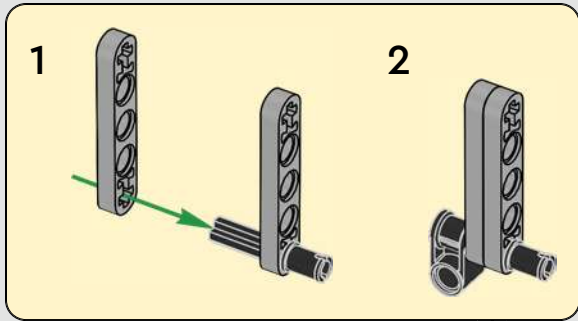


362

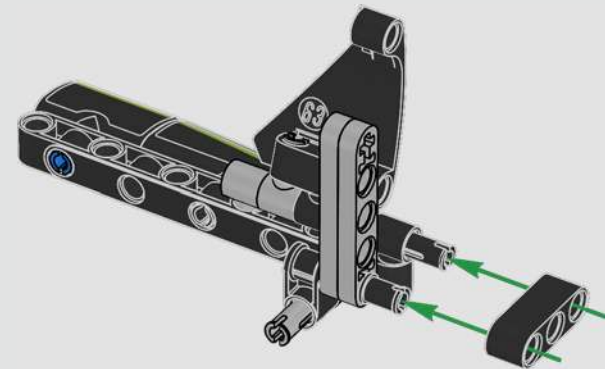


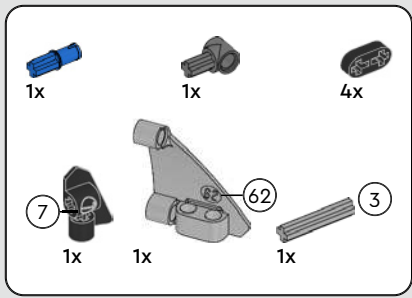


363



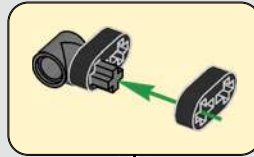
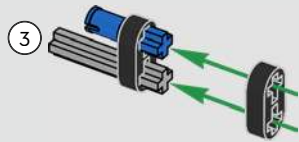
364





365

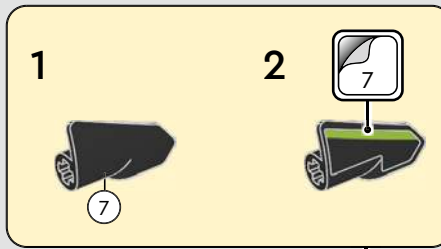
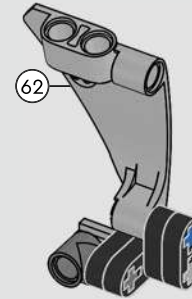
1



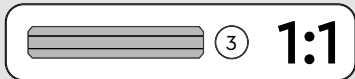
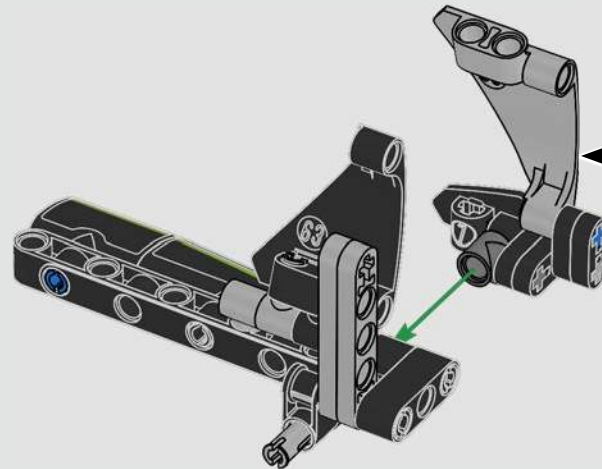
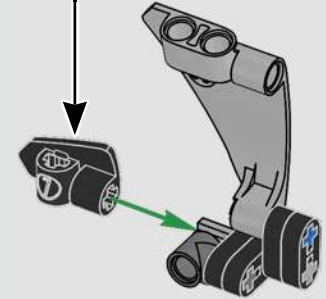
2

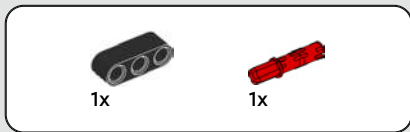


3

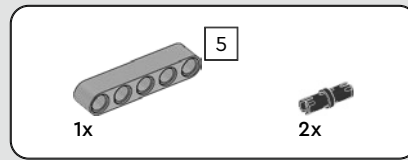
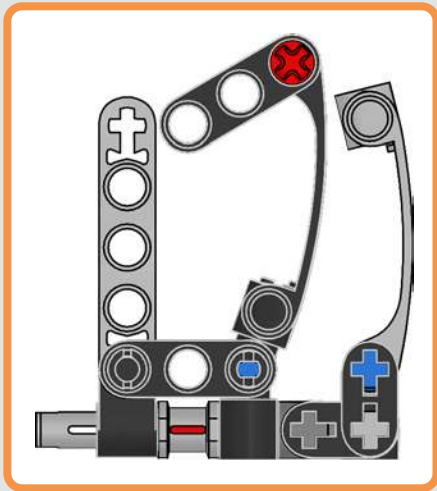
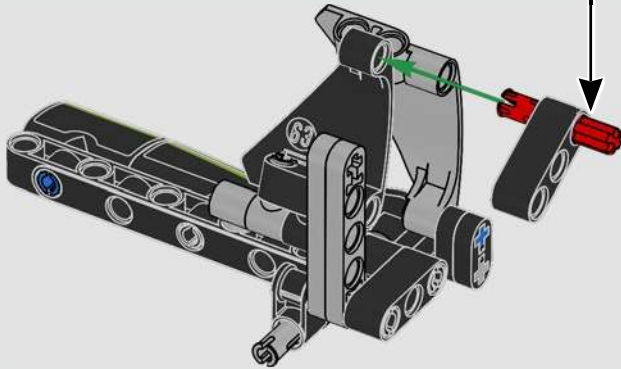
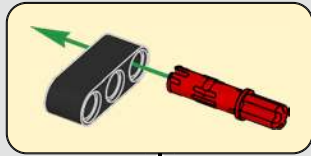


4

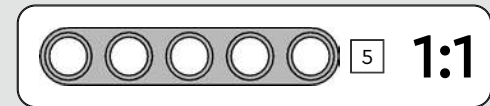
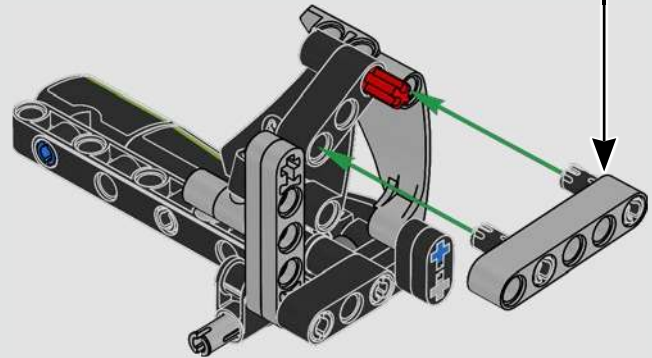
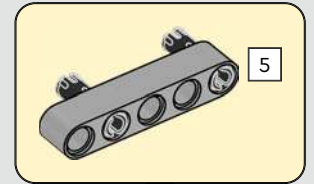


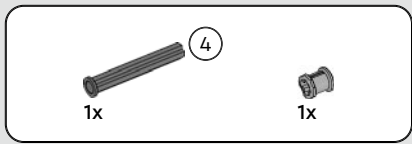


366

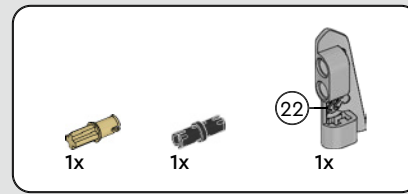
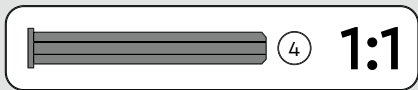
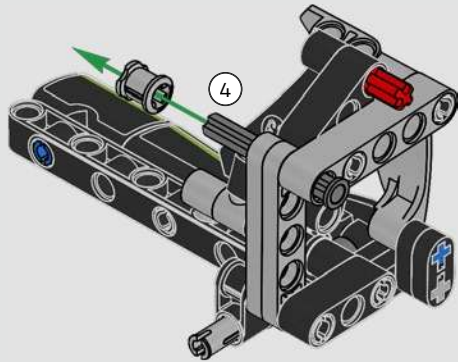


367

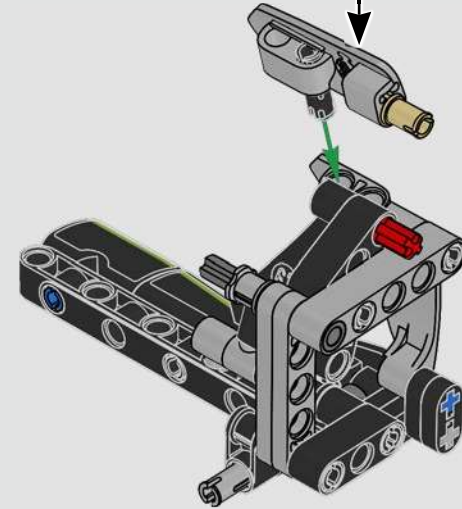
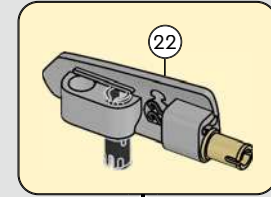


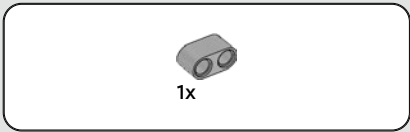


368

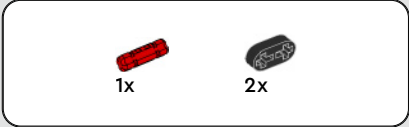
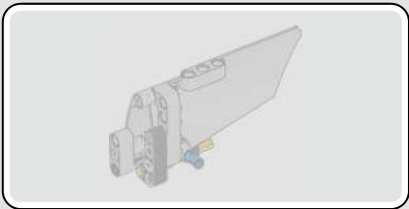
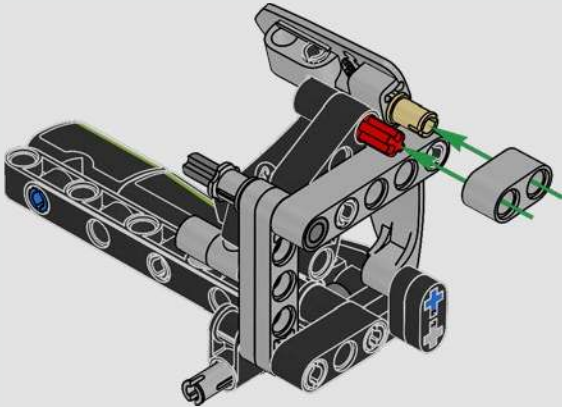


369

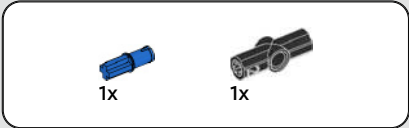
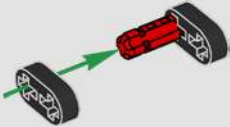




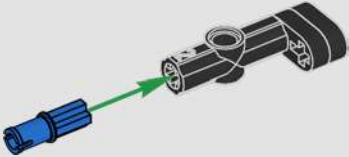
370

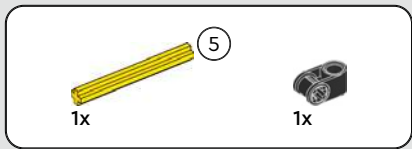


371

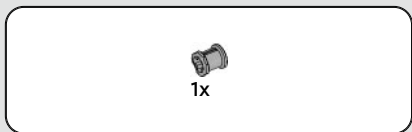
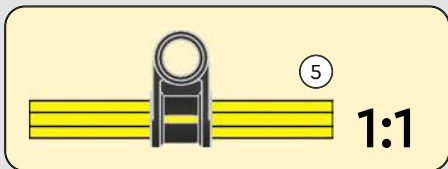


372

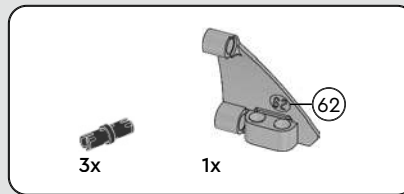
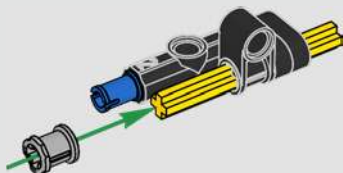




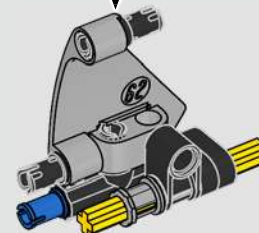
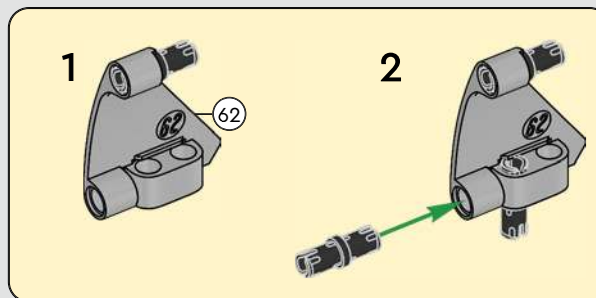
373

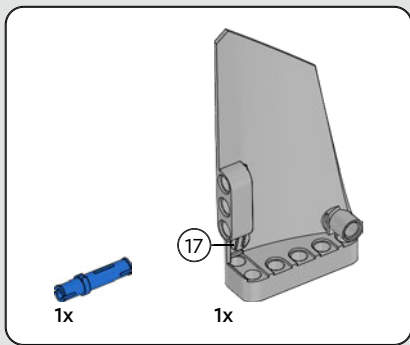


374

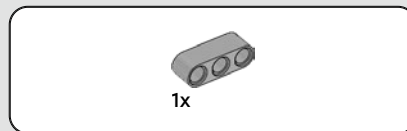
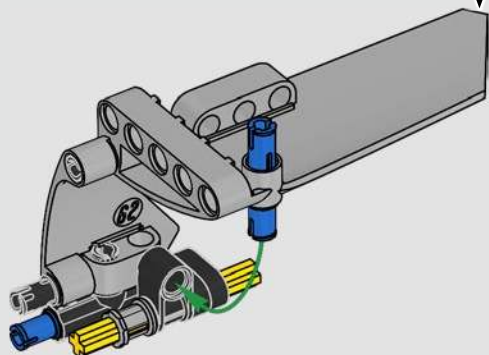
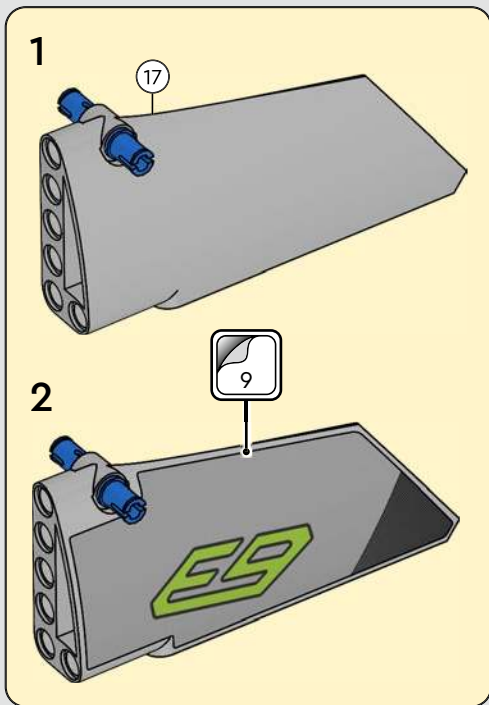


375

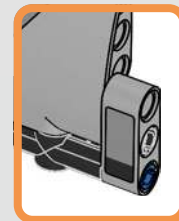
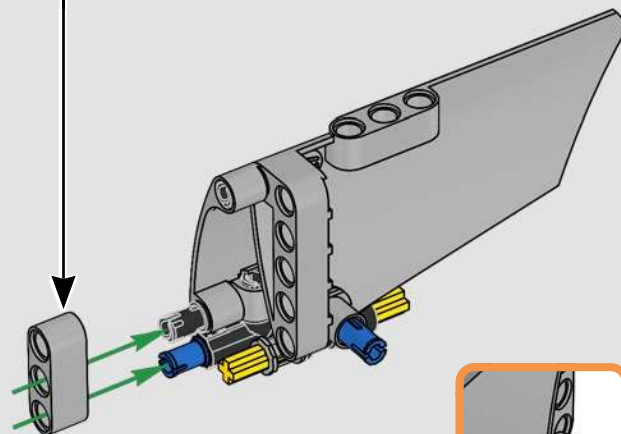
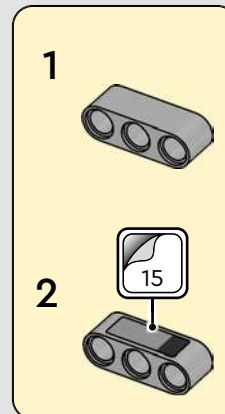


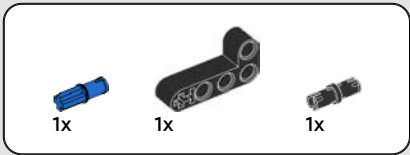


376

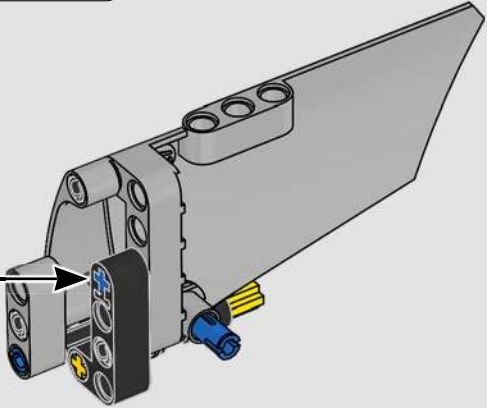


377

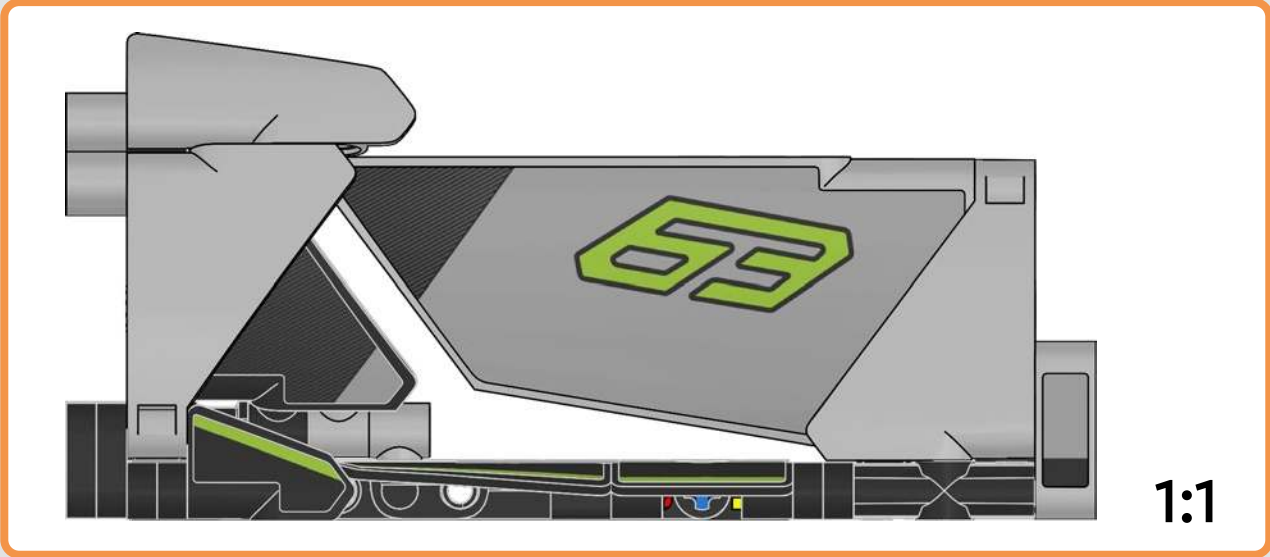
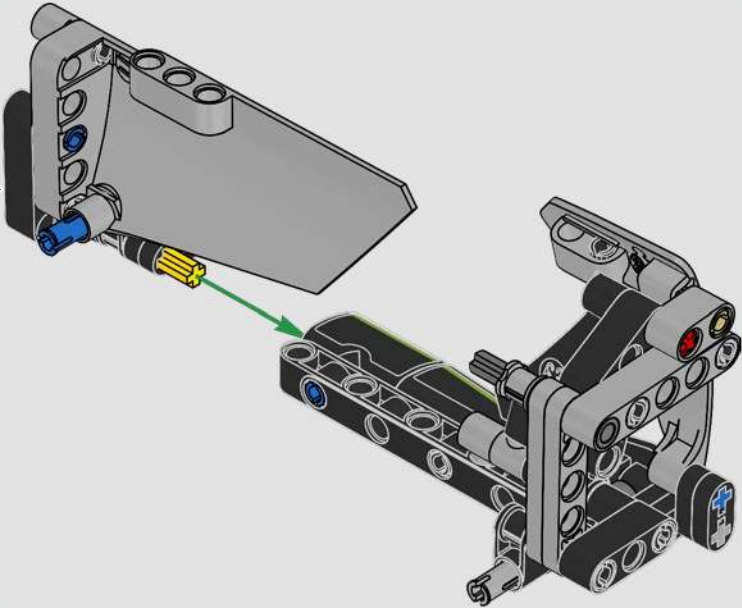


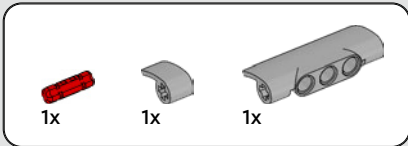
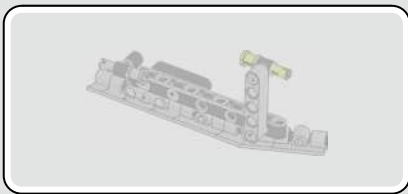


378

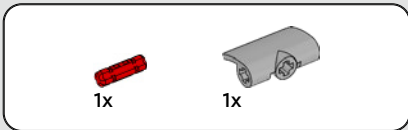
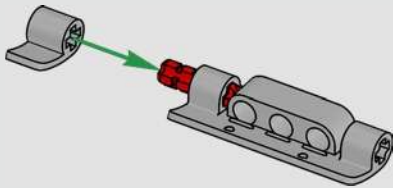


379

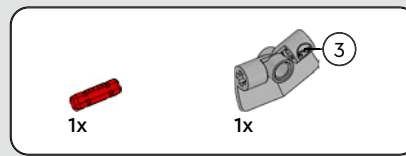
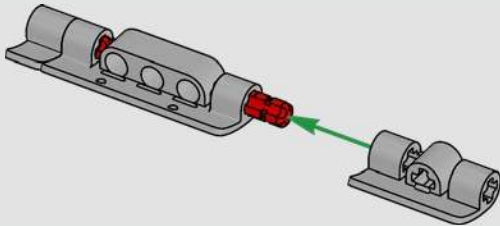




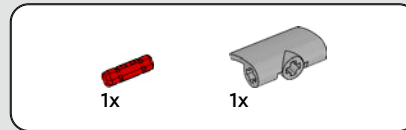
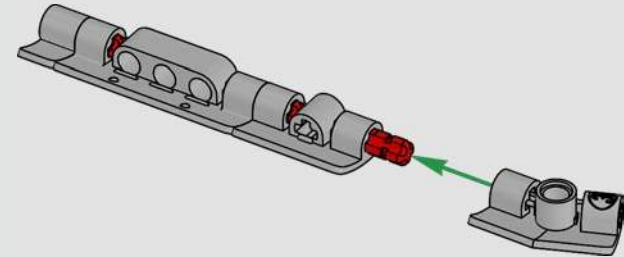
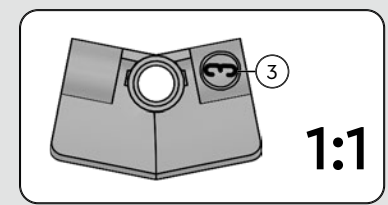
380



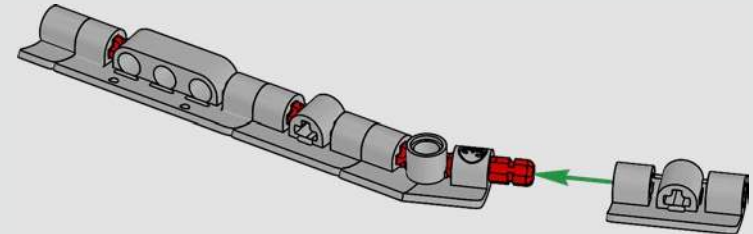
381

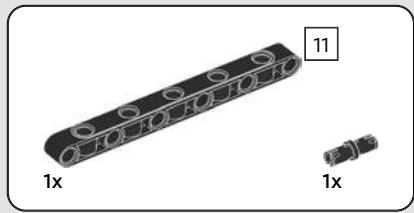


382

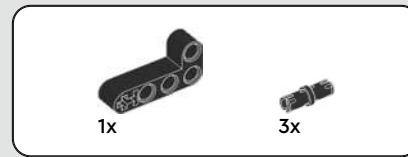
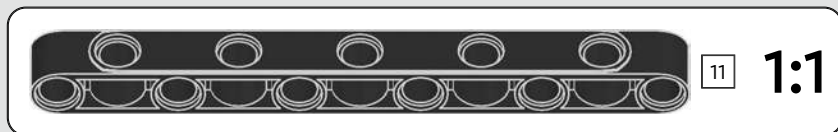
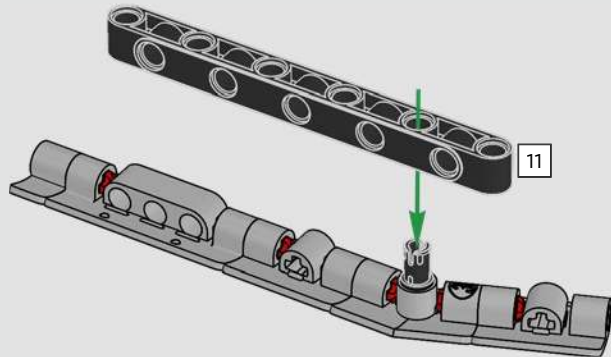


383

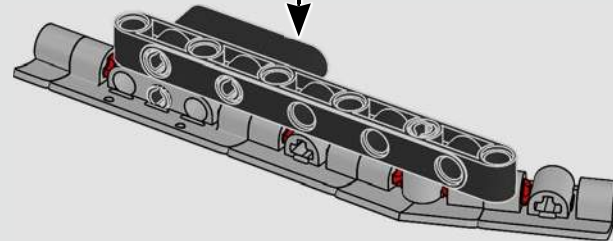
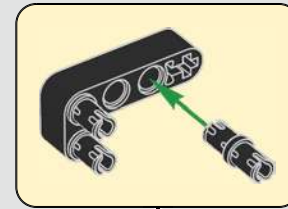


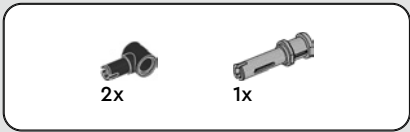


384

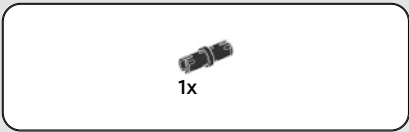
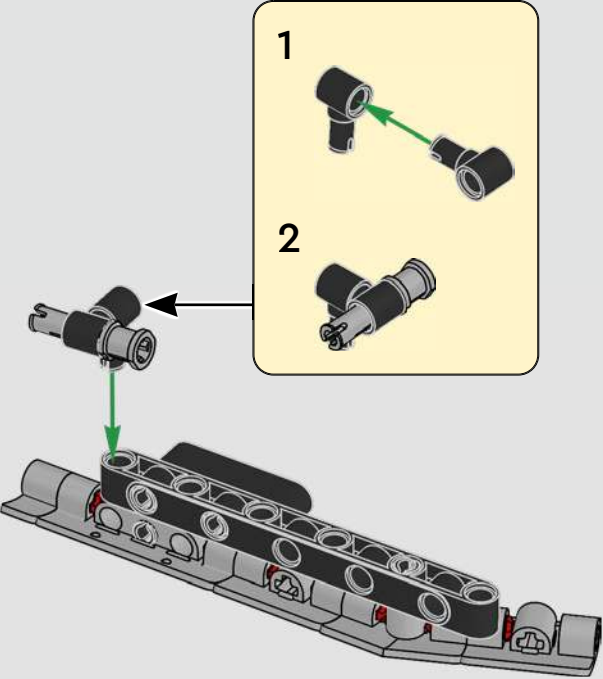


385

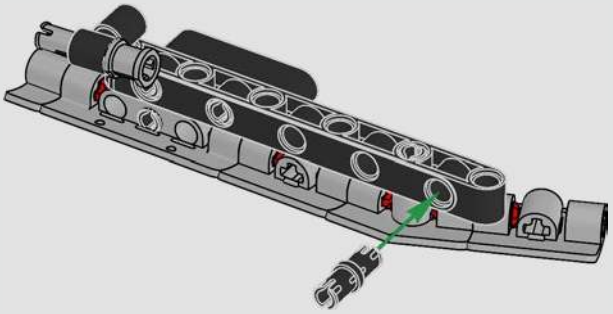


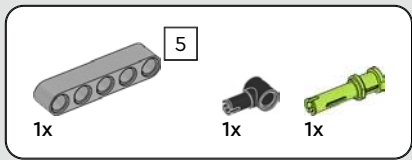


386

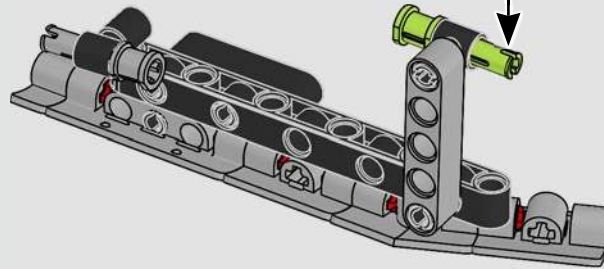
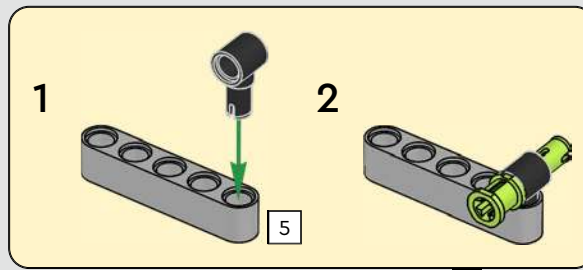


387

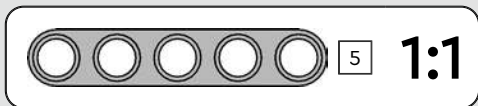
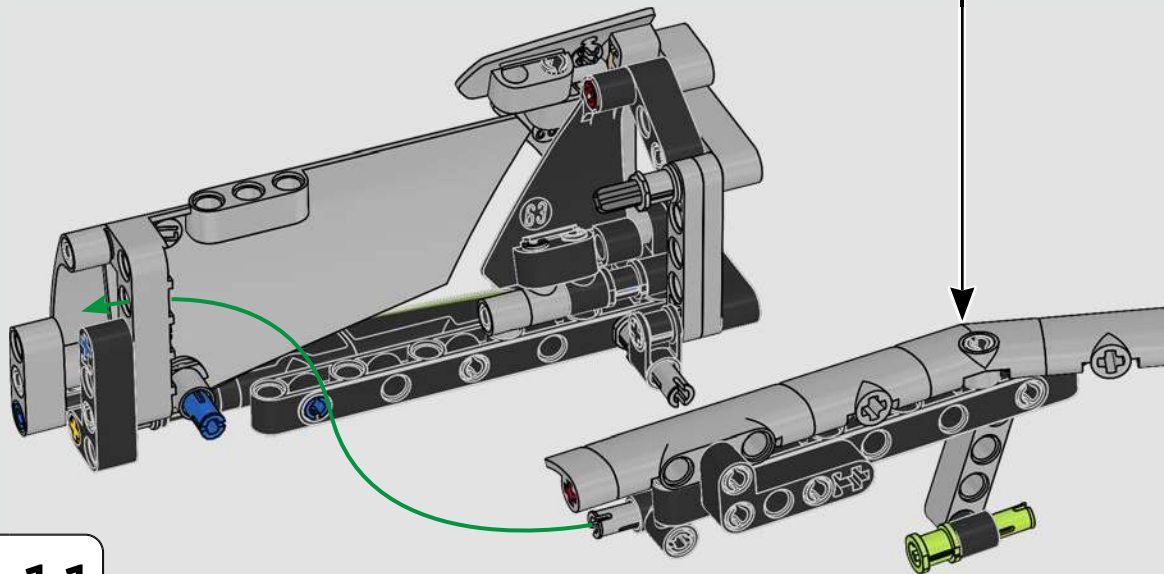




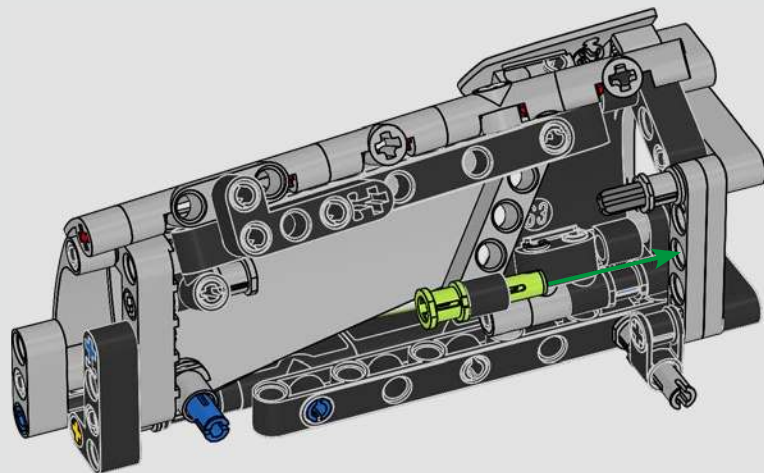
388



389



390



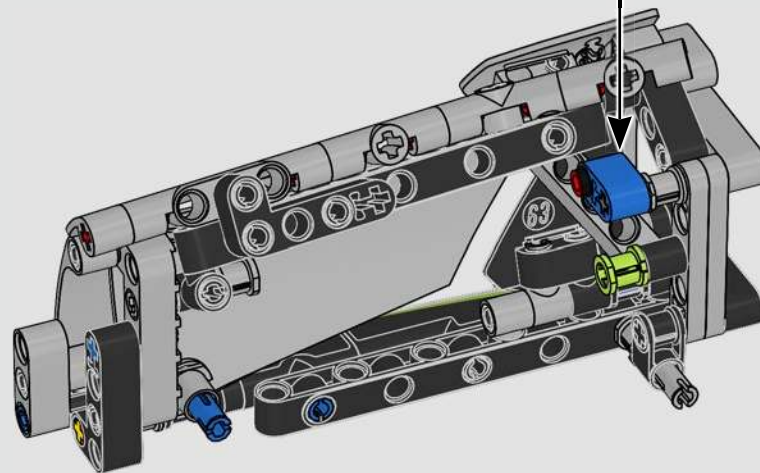
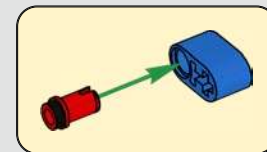
1x

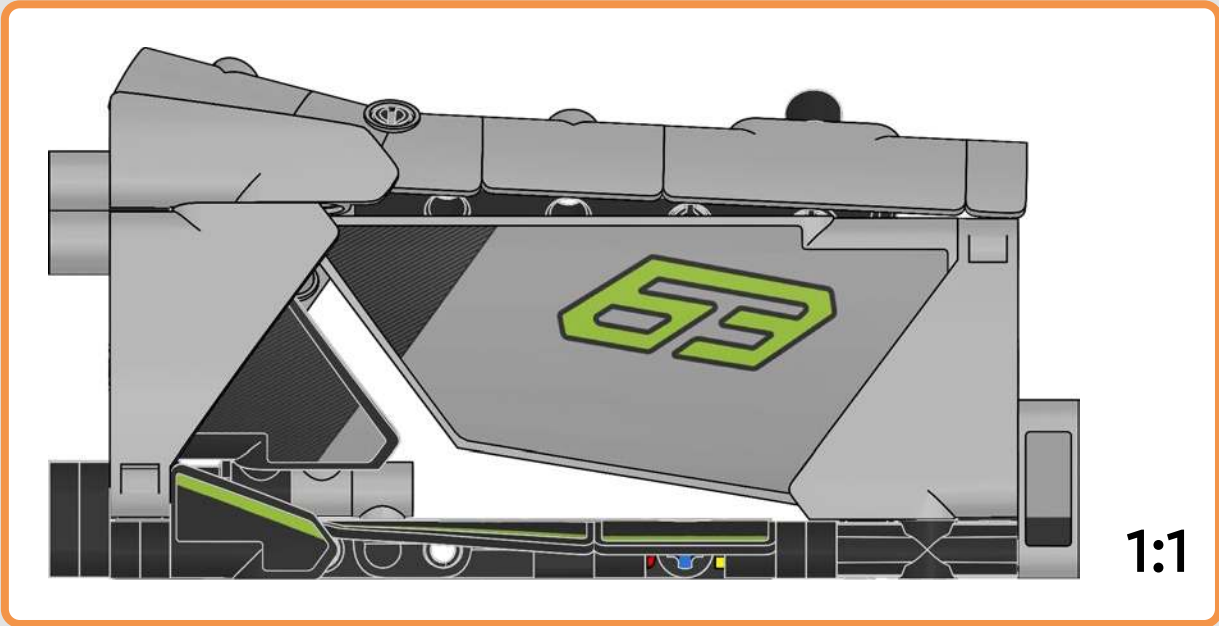


1x



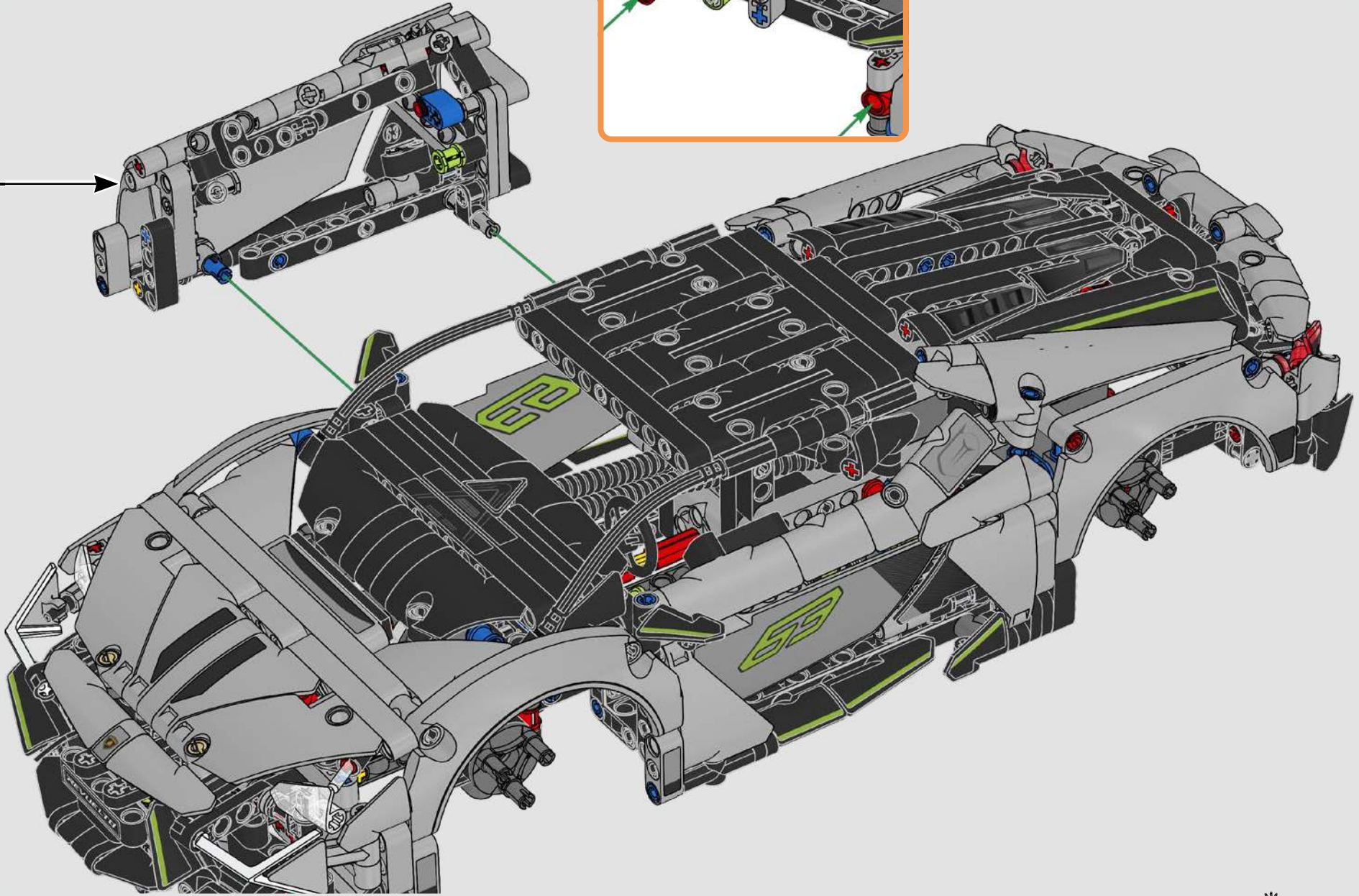
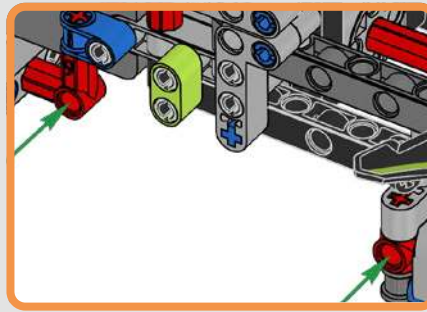
391

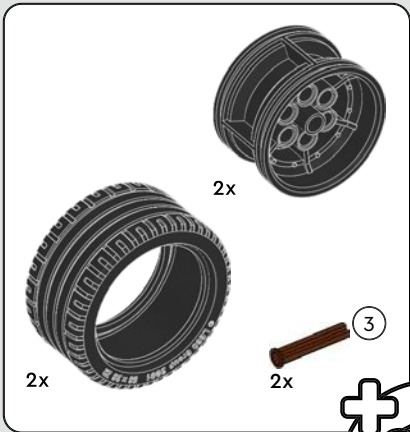




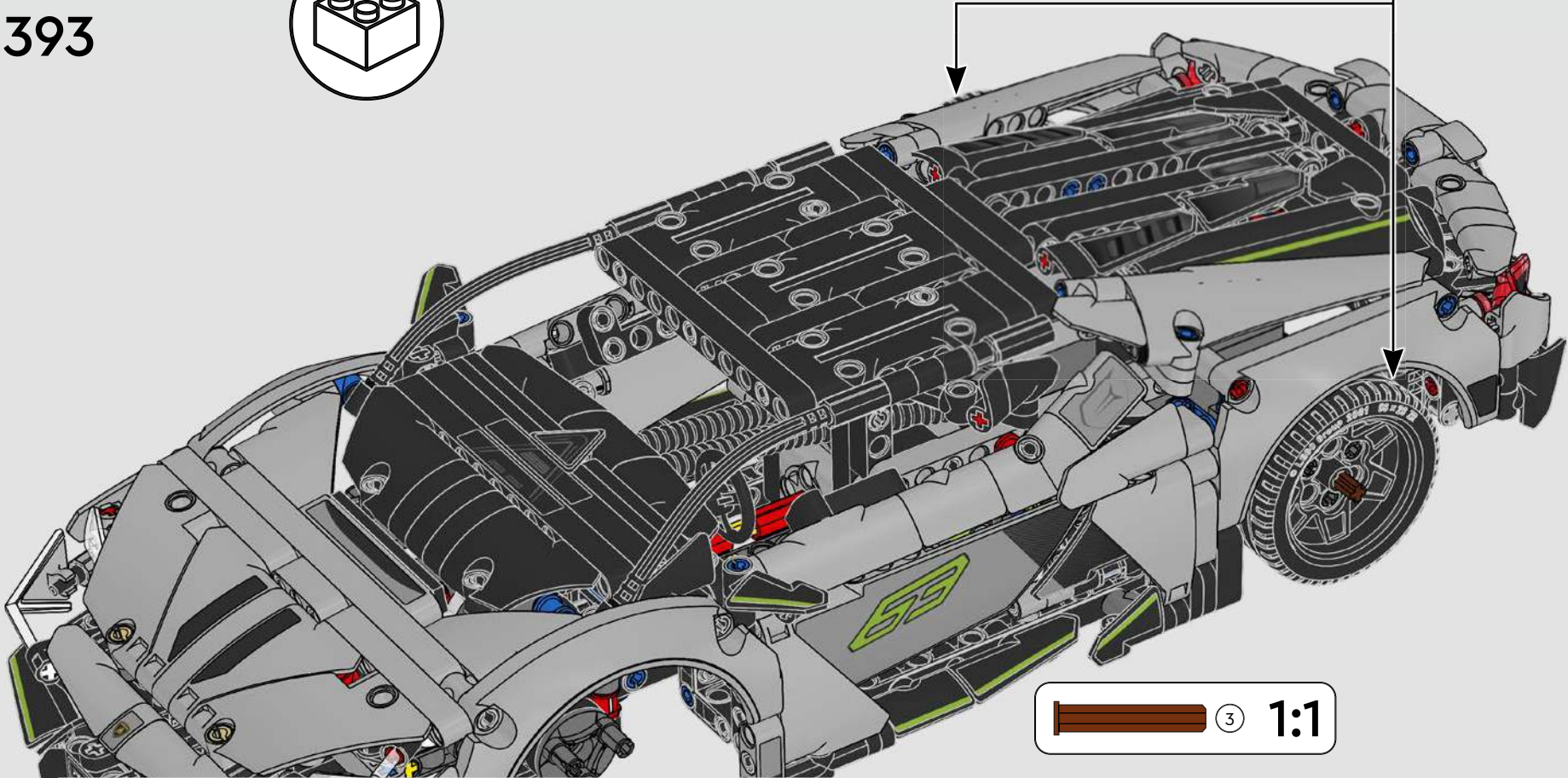
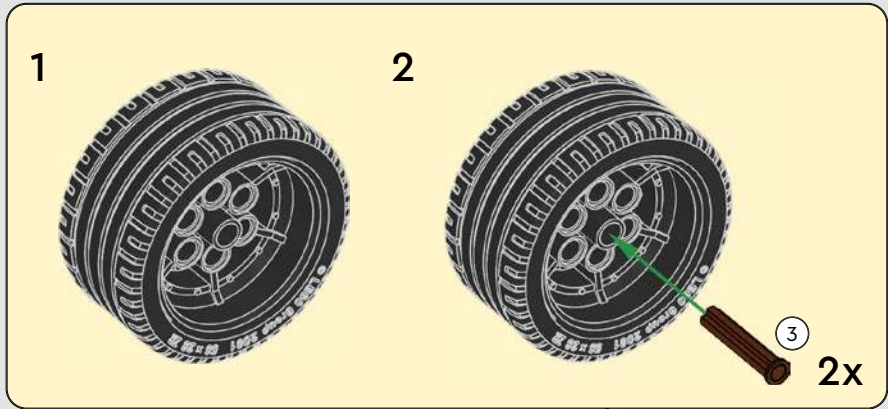
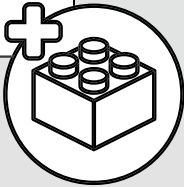
1:1

392





393

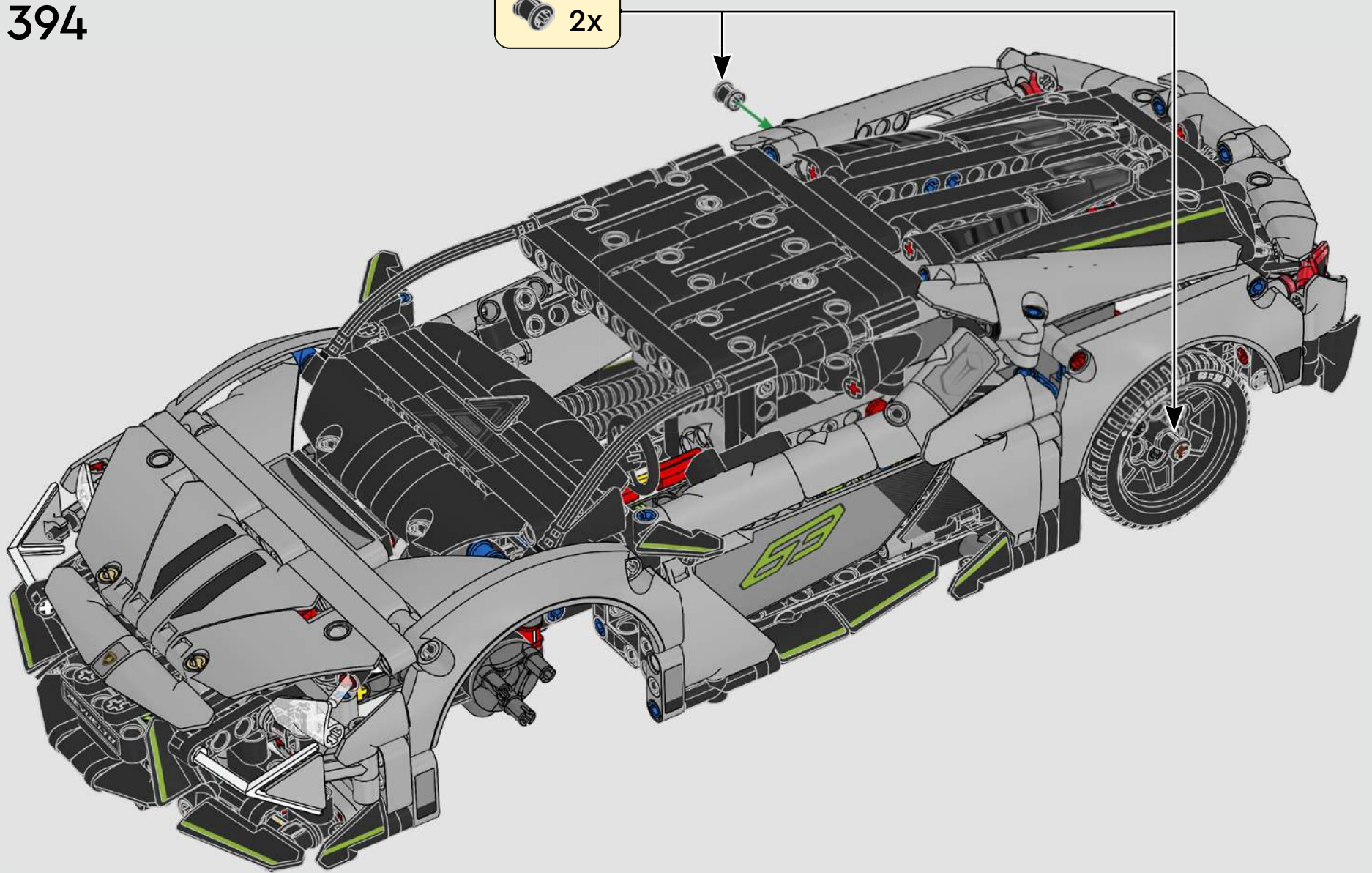




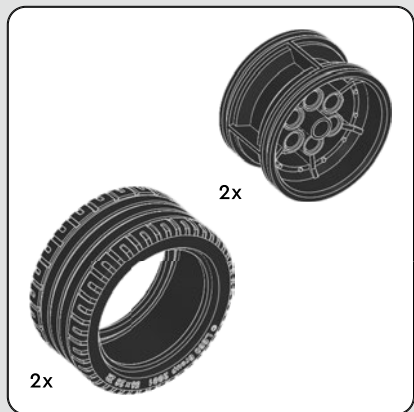
2x



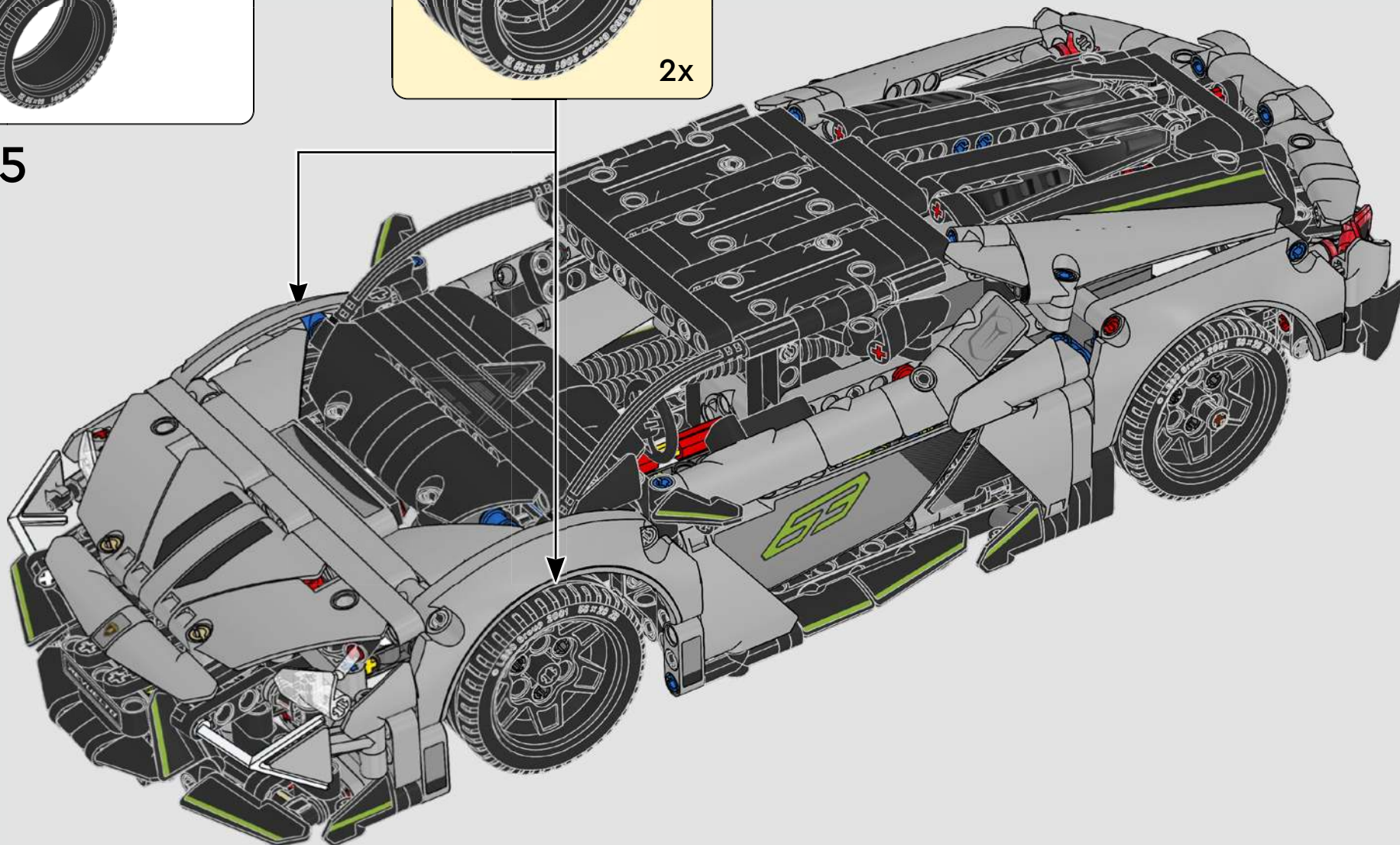
2x

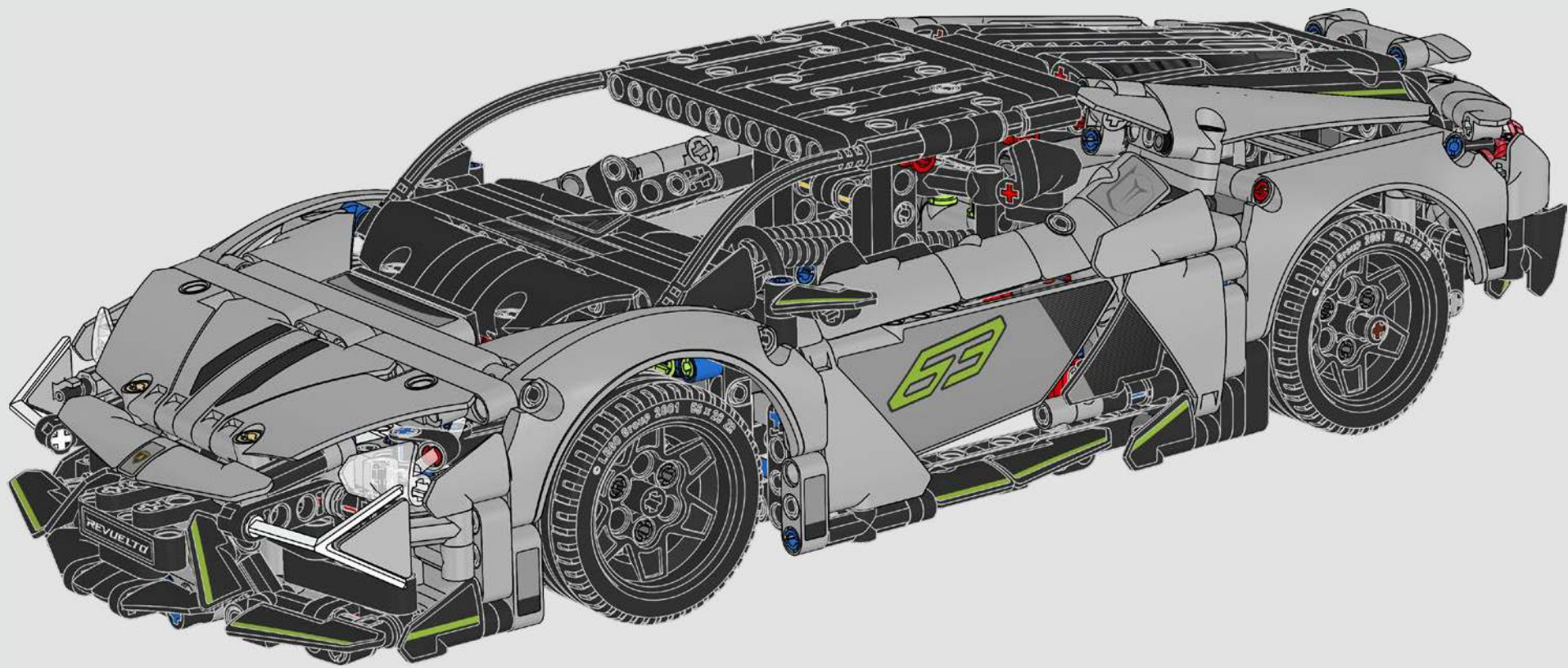


394



395

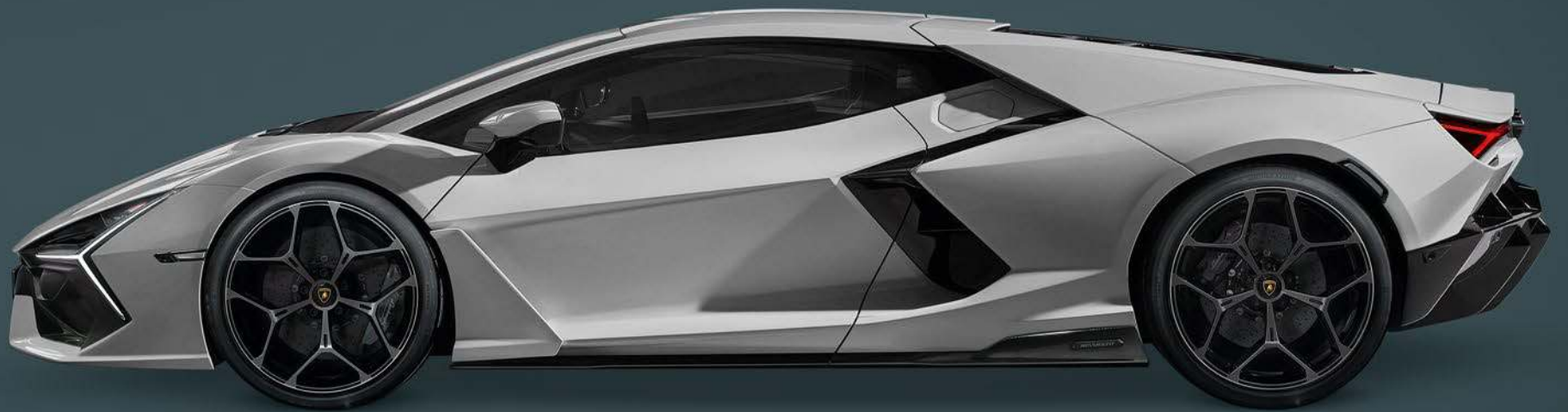






TECHNIC





EN

Important information about batteries

Always remove the batteries if the product is not to be used for a long time or if the batteries have run down. Never use damaged batteries. Insert the batteries so that the poles are correctly positioned. Never short-circuit the battery holder.

DE

Wichtige Informationen zu Batterien

Nehmen Sie stets die Batterien heraus, wenn mit dem Modell längere Zeit nicht gespielt wird oder wenn die Batterien leer sind. Verwenden Sie niemals beschadigte Batterien. Achten Sie beim Einsetzen der Batterien auf die richtige Polung. Schließen Sie das Batteriefach niemals kurz.

FR

Informations importantes concernant les piles

Toujours retirer les piles si le produit n'est pas utilisé durant une période prolongée ou si les piles sont vides. Ne jamais utiliser de piles endommagées. En insérant les piles, respecter scrupuleusement le sens d'orientation des pôles (+/-). Ne jamais court-circuiter le compartiment des piles.

IT

Importanti informazioni sulle batterie

Rimuovere sempre le batterie qualora il prodotto non venga utilizzato per periodi prolungati, oppure se le batterie sono esauste. Non utilizzare mai batterie danneggiate. Inserire le batterie avendo cura che la loro polarità sia corretta. Non cortocircuitare mai il portabatterie.

NL

Belangrijke informatie over batterijen

Verwijder de batterijen altijd als je het product lange tijd niet wilt gebruiken of als batterijen leeg zijn. Gebruik nooit beschadigde batterijen. Plaats de batterijen met de polen in de juiste richting. Laat de batterijhouder nooit kortsluiten.

ES

Información importante acerca de las pilas

Extraiga las pilas del producto si este va a permanecer sin uso durante un período prolongado de tiempo o aquellas se han agotado. No use pilas dañadas. Inserte las pilas de modo que los polos queden situados en las posiciones correctas. No cortocircuite el compartimento de las pilas.

DA

Vigtige oplysninger om batterier

Fjern altid batterierne, hvis produktet ikke skal bruges i lang tid, eller hvis batterierne er flade. Brug aldrig beskadigede batterier. Sæt batterierne i, så polerne vender den rigtige vej. Kortslut aldrig batteriholderen.

IS

Mikilvægar upplýsingar um rafhlöður

Ef ekki á að nota tækioð í lengri tíma eða ef rafhlöðurnar eru örðnar tómar skal fjarlægja rafhlöðurnar. Aldrei skal nota rafhlöður sem hafa skemmt. Setja skal rafhlöðurnar í þannig að plús- og mínusskaut þeirra snúi rétt. Aldrei ætti að valda skammhlaupi í rafhlöðuhólfinu.

FI

Tärkeää tietoa paristoista

Poista paristot tuotteesta aina, kun se on pitemmän aikaa käyttämättä tai kun paristot ovat tyhjentyneet. Älä koskaan käytä viallisia paristoja. Aseta paristot siten, että navat osoittavat oikeaan suuntaan. Älä koskaan aiheuta oikosulkua pariston kosketinten välillä.

SV

Viktig information om batterier

Ta alltid ur batterierna om produkten inte ska användas under en längre tid eller om batterierna är slut. Använd aldrig skadade batterier. Sätt i batterierna så att polerna hamnar i rätt läge. Kortslut aldrig batteriutrymmets kontaktytor.

NO

Viktig informasjon om batterier

Ta alltid ut batteriene hvis produktet ikke skal brukes på lang tid, eller hvis batteriene er brukt opp. Bruk aldri skadde batterier. Sett inn batteriene med polene vendt riktig vei. Kortslett aldri batteriholderen.

PT

Informação importante sobre as pilhas

Retire sempre as pilhas se o produto não for usado durante muito tempo ou se as pilhas já não tiverem carga. Nunca use pilhas danificadas. Insira as pilhas de forma a que os polos fiquem corretamente posicionados. Nunca deixe o compartimento das pilhas entrar em curto-circuito.

EL

Σημαντικές πληροφορίες για τις μπαταρίες

Αφαιρείτε πάντα τις μπαταρίες αν δεν σκοπεύετε να χρησιμοποιήσετε το προϊόν για αρκετό καιρό ή αν οι μπαταρίες έχουν αδειάσει. Ποτέ μη χρησιμοποιείτε μπαταρίες που έχουν φθορές. Τοποθετήστε τις μπαταρίες με τους πόλους στη σωστή θέση. Ποτέ μη βραχυκυκλώνετε τη θήκη των μπαταριών.

JA

電池取扱に関する重要事項

商品を長時間使用しないときや電池が切れたときは、電池を必ず取り外してください。不具合のある電池は絶対に使用しないでください。電極を確認して電池を正しい向きに入れてください。電池ホルダをショートさせないでください。

ZH

電池使用注意事項

如果产品将有很长时间不会使用，或者电池已经没电，请注意取出电池。切勿使用已破损的电池。装入电池时请注意正负极。切勿对电池仓进行短路连接。

KO

배터리 사용 시 주의사항

배터리가 방전되었거나, 장기간 제품을 작동하지 않을 때에는 반드시 배터리를 분리하세요. 파손된 배터리는 사용하지 마세요. 양극과 음극의 위치를 잘 맞춰서 넣으세요. 배터리 홀더의 접촉부에 배터리를 정확히 끼워서 사용하세요.

RU

Необходимая информация об элементах питания

В обязательном порядке вынимайте элементы питания из терминалов в случае, если вы не будете пользоваться прибором в течение долгого времени, либо в случае, если в элементах питания закончился заряд. Ни в коем случае не используйте поврежденные элементы питания. Установите элементы питания, соблюдая указанную полярность. Ни в коем случае не пытайтесь замкнуть полюса в устройстве для элементов питания.

PL

Ważne informacje dotyczące baterii

Zawsze wyjmuj baterie, jeśli produkt nie będzie używany przez dłuższy czas lub jeśli baterie się wyczerpią. Nigdy nie należy stosować uszkodzonych baterii. Włóż baterie tak, aby bieguny były prawidłowo ustawione. Nigdy nie należy doprowadzać do zwarcia w gnieździe baterii.

CZ

Důležitá informace o bateriích

Nebude-li se výrobek delší dobu používat nebo jsou-li baterie vybité, vždy je vyjměte z výrobku. Nikdy nepoužívejte poškozené baterie. Baterie instalujte se správnou orientací pólů. Nikdy nezkratujte kontakty v prostoru pro baterie.

SK

Dôležitá informácia o batériách

Batérie vždy vyberte, ak sa výrobok nebude dlhšie používať, alebo ak sa batérie vybili. Nikdy nepoužívajte poškodené batérie. Batérie vkladajte so správnou orientáciou pólou. Nikdy neskratujte kontakty v priestore pre batérie.

HU

Fontos tudnivalók az elemekről

Mindig távolítsa el az elemeket, ha a készüléket előre láthatóan hosszabb ideig nem fogják használni, vagy ha az elemek lemerültek. Soha ne használjon megrongálódott elemeket. Az elemeket helyesen helyezze be, a polaritásuknak megfelelően. Soha ne hozzon létre rövidzárlatot az elemtartó kivezetésén.

UA

Необхідна інформація про батарейки

Обов'язково вилучайте батарейки з приладу, якщо довго не користуетесь ним, або якщо в батарейках уже скінчився заряд. Ніколи не використовуйте пошкоджені батарейки. Вставляйте батарейки, враховуючи задану полярність. У будь-якому випадку не намагайтеся зробити коротке замикання в приладі для батарей.

HR

Važne obavijesti o bateriji

Uvijek izvadite baterije ako dugo nećeš koristiti proizvod ili ako su one potrošene. Nikada nemoj koristiti oštećene baterije. Umetni baterije pažljivo da dobro okreneš polove. Nikada ne izazivaj kratki spoj u držaču baterija.

SR

Важне информације о батеријама

Увек извадите батерије уколико произвођ нећете дуже време користити или уколико су батерије празне. Никада не користите оштећене батерије. Ставите батерије тако да су полови правилно позиционирани. Никада не изазивајте кратак spoj у кућишту за батерије.

МК

Важни информации за батериите

Секогаш отстранувајте ги батериите доколку не го користите производот подолго време или доколку се потрошиле. Користете само алкални батери. Вметнете ги батериите така што точно ќе ги наместите половите. Никогаш не предизвикувајте краток спој на држачот за батери.

SL

Pomembne informacije o baterijah

Vedno odstranite baterije, če izdelka dlje časa ne boste uporabljali ali če so iztrošene. Nikoli ne uporabljajte poškodovanih baterij. Baterije vstavite tako, da so njihovi polji pravilno obrnjeni. Pazite, da ležišč za baterije ne boste spravili v kratek stik.

RO

Informații importante despre baterii

Îndepărtați întotdeauna bateriile dacă produsul nu este folosit o perioadă îndelungată sau dacă bateriile s-au epuizat. Nu folosiți niciodată baterii deteriorate. Introduceți bateriile asigurându-vă că polii sunt poziționați corect. Nu scurtcircuitați niciodată compartimentul bateriilor.

BG

Важна информация за батериите

Винаги изваждајте батериите, ако izdeliето няма да се използва продължително време или ако батериите са се изтозили. Никога не използвайте повредени батери. Поставете батериите така, че полюсите да са разположени правилно. Никога не свързвайте на късо контактите на отделението за батериите.

LV

Svarīga informācija par baterijām

Vienmēr izņemiet baterijas, ja tās ir izlādējušās vai ja produkts ilgāku laiku netiek lietots. Nekad nelietojiet bojātas baterijas. Ievietojot baterijas, ievērojiet pareizu polaritāti. Nepieļaujiet īssavienojumu bateriju nodalījumā.

ET

Oluline teave patareide kohta

Kui mänguasja ei kasutata pika aja jooksul, võta patarei sellest välja. Ära kunagi kasuta kahjustatud patareisid. Pane patareid mänguasja sisse nii, et pluss- ja miinuslemmi asend oleks õige. Patareipesa klemmide vahel ei tohi tekkida lühis.

LT

Svarbi informacija apie elementus

Jei nenaudosite gaminio ilgesnį laiką arba jei elementai išseko, visuomet išimkite juos iš gaminio. Niekada nenaudokite pažeistų elementų. Elementus dėkite atsižvelgdami į jų poliškumą. Saugokitės, kad elementų įdėkle nesukeltumėte trumpojo jungimo.

TR

Piller hakkında önemli bilgiler

Ürün uzun süre kullanılmayacaksa ya da piller bitmişse, pilleri ürünün içinden çıkarın. Hiçbir zaman hasarlı piller kullanmayın. Pilleri kutupları doğru konumda olacak şekilde yerleştirin. Hiçbir zaman pil kutusuna kısa devre yaptırmayın.

AR

معلومات مهمة عن البطاريات

احرص دائما على نزع البطاريات في حال عدم استخدام المنتج لفترة طويلة أو إذا نفذت طاقة البطاريات. تجنب استخدام البطاريات التالفة. قم بتثبيت البطاريات بحيث تكون الأقطاب في موضعها الصحيح. تجنب إحداث دائرة قصر في حامل البطارية.

ID

Informasi penting tentang baterai

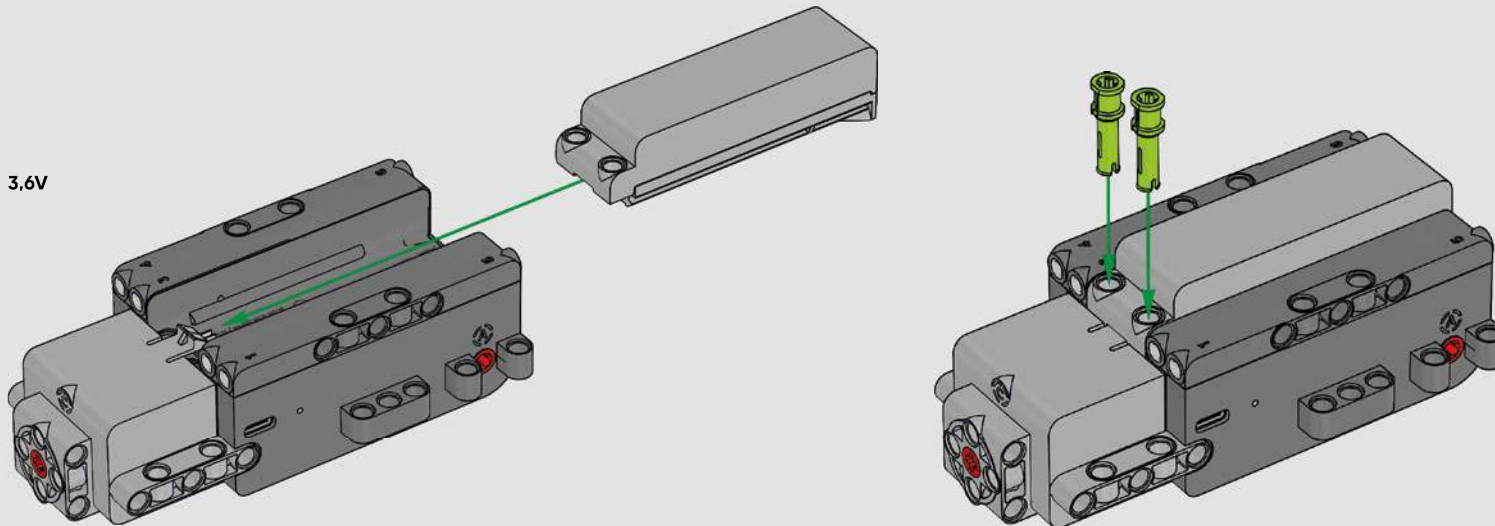
Lepas baterai jika produk tidak akan digunakan dalam waktu lama atau jika baterai sudah lemah. Jangan gunakan baterai rusak. Masukkan baterai pada posisi kutub yang tepat. Jangan pernah membuat arus pendek pada dudukan baterai.

MS

Maklumat penting tentang bateri

Tanggalkan bateri jika produk tidak akan digunakan untuk tempoh masa yang lama atau jika bateri telah kehabisan kuasa. Jangan guna bateri yang rosak. Selitkan bateri supaya paksi berada pada kedudukan yang betul. Jangan pintas litar pemegang bateri.

3,6V



- EN Rechargeable batteries must be recharged using the correct battery charger under the supervision of an adult.
- DE Wiederaufladbare Batterien sollten mit einem geeigneten Ladegerät aufgeladen werden – unter der Aufsicht eines Erwachsenen.
- FR Les piles rechargeables doivent être rechargées en utilisant un chargeur de piles adéquat et sous la surveillance d'un adulte.
- IT Le batterie ricaricabili vanno ricaricate in un caricabatterie di tipo idoneo e con la supervisione di un adulto.
- NL Opladbare batterijen moeten worden opgeladen in de correcte oplader onder toezicht van een volwassene.
- ES La carga de pilas recargables debe tener lugar empleando un cargador apropiado y bajo la supervisión de un adulto.
- DA Genopladelige batterier skal genoplades ved hjælp af den korrekte batterioplader under overvågning af en voksen.
- IS Þegar hleðsluraffhlöðurnar eru endurhlaðnar verður að nota rétt hleðslutæki, undir eftirliti fullorðins einstaklings.
- FI Ladattavat paristot on ladattava oikeanlaisella laturilla aikuisen valvonnassa.
- SV Laddningsbara batterier måste laddas med rätt slags batteriladdare och under en vuxens överinseende.
- NO Opladbare batterier skal lades opp med riktig batterilader, under overoppsyn av en voksen.
- PT As pilhas recarregáveis devem ser recarregadas com o carregador de pilhas correto e sob supervisão de um adulto.
- EL Οι επαναφορτιζόμενες μπαταρίες πρέπει να επαναφορτίζονται χρησιμοποιώντας το σωστό φορτιστή μπαταριών υπό την επίβλεψη ενηλίκου.
- JA 充電式電池は、保護者に見てもらった上で適切な充電器を使って充電してください。
- ZH 如果使用充电电池，务必在成人监护下使用正确的电池充电器进行充电。
- KO 어른의 감독에 따라 지정된 충전기에 충전지를 충전해야 합니다.
- RU Аккумуляторные элементы питания должны подзаряжаться в соответствующем зарядном устройстве под наблюдением взрослого.
- PL Baterie akumulatorowe należy ładować w odpowiedniej ładowarce pod nadzorem osoby dorosłej.

- CZ Nabíjitelné baterie musí být nabitý ve vhodné nabíječe pod dohledem dospělé osoby.
- SK Nabíjateľné batérie sa musia nabíjať vo vhodnej nabíjačke pod dozorom dospelých osôb.
- HU Az akkumulátorokat csak a megfelelő akkumulátor-töltővel szabad feltölteni, felöltött felügyelete mellett.
- UA Акумуляторні батареї повинні заряджатись у відповідному зарядному приладі під наглядом дорослого.
- HR Akumulatorske se baterije moraju puniti uz pomoć propisanog punjača i uz nadzor odrasle osobe.
- SR Батерије на пуњење се морају пунити одговарајућим пуњачем под надзором одраслог лица.
- MK Батериите на полнење мора да се полнат со соодветниот полнач под надзор на возрасно лице.
- SL Akumulatorske baterije je treba polniti s pravim polnilnikom pod nadzorom odrasle osebe.
- RO Bateriile reîncărcabile trebuie reîncărcate utilizând încărcătorul corect sub supravegherea unui adult.
- BG Аккумуляторните батерии трябва да се зареждат с подходящо зареждащо устройство под надзора на възрастни.
- LV Uzlādējumu bateriju lādēšanai izmantojiet atbilstošu bateriju lādētāju; uzlāde jāveic pieaugušo uzraudzībā.
- ET Akusid tuleb laadida ainult neile ettenähtud akulaadija abil täiskasvanu järelevalve all.
- LT Elementus galima įkrauti tik tinkamu krovikliu ir prižiūrint suaugusiems.
- TR Şarj edilebilen pilleri doğru pil şarj aletini kullanarak, bir yetişkinin denetiminde şarj edin.
- AR يجب إعادة شحن البطاريات القابلة لإعادة الشحن باستخدام شاحن البطاريات المناسب وذلك تحت إشراف شخص بالغ.
- ID Baterai isi ulang harus diisi ulang dengan charger baterai yang sesuai dan di bawah pengawasan orang dewasa.
- MS Bateri yang boleh dicas semula perlu dicas semula dengan menggunakan pengecar bateri yang betul bawah pengawasan orang dewasa.

- EN Please retain the leaflet and packaging as they contain important information
- DE Broschüre und Verpackung bitte aufbewahren, sie enthalten wichtige Informationen
- FR Veuillez conserver le dépliant et l'emballage, car ils contiennent des informations importantes
- IT Conserva l'opuscolo e la confezione in quanto contengono informazioni importanti
- NL Bewaar a.u.b. de folder en verpakking: die bevatten belangrijke informatie
- ES Conserve el folleto y el embalaje: contienen información importante
- DA Gem hæftet og emballagen, da de indeholder vigtige oplysninger
- IS Geymið bæklinginn og umbúðirnar þar sem þau innihalda mikilvægar upplýsingar
- FI Säilytä esite ja pakkaus, koska ne sisältävät tärkeää tietoa
- SV Spara broschyren och förpackningen eftersom de innehåller viktig information
- NO Heftef og emballasjen inneholder viktig informasjon og skal beholdes
- PT Por favor guarde o folheto e a embalagem, pois contém informação importante
- EL Κρατήστε το φυλλάδιο και τη συσκευασία γιατί περιέχουν σημαντικές πληροφορίες
- JA 説明書とパッケージには重要な情報が含まれていますので保管しておいてください
- ZH 说明书和包装均包含重要信息，请妥善保管
- KO 중요한 정보가 담겨 있으므로 리플릿과 포장을 보관해두세요
- RU Пожалуйста, сохраните эту брошюру и упаковку, поскольку они содержат важную информацию
- PL Prosimy zachować ulotkę i opakowanie, ponieważ zawierają one ważne informacje
- CZ Ponechte si prosím leták i obal, neboť obsahují důležité informace
- SK Ponechajte si prosím leták aj obal, pretože obsahujú dôležité informácie
- HU Kérjük, őrizze meg a szórólapot és a csomagolást, mert fontos tudnivalókat tartalmaznak.
- UA Будь ласка, зберігайте вкладиш та упаковку, оскільки вони містять важливу інформацію
- HR Spremite letak i ambalažu jer sadrže važne obavijesti
- SR Молимо да сачувате упутство и паковање јер се на њима налазе важне информације
- MK Чувајте ги брошурата и амбалажата бидејќи содржат важна информација
- SL Prosimo, da brošurico in embalažo shranite, saj vključujeta pomembne informacije
- RO Vă rugăm să păstrați prospectul și ambalajul întrucât conțin informații importante
- BG Запазете листовката и опаковката, тъй като съдържат важна информация
- LV Lūdzu, saglabājiet bukletu un iepakojumu, jo uz tā ir norādīta svarīga informācija
- ET Hoidke infoleht ja pakend alles, sest nendele on märgitud oluline teave
- LT Išsaugokite informacinį lapelį ir pakuotę, nes ant jų pateikiama svarbi informacija
- TR Önemli bilgiler içerdigi için broşürü ve ambalajı saklayın
- AR الرجاء الاحتفاظ بالنشرة والغلاف لاحتوائهما على معلومات هامة
- ID Harap simpan brosur dan kemasan ini karena berisi informasi penting
- MS Sila simpan risalah dan pembungkusan kerana ia mengandungi maklumat penting

产品中有害物质的名称及含有信息表										
部件名称	有害物质									
	Pb	Hg	Cd	Cr(VI)	PBB	PBDE	DEHP	BBP	DBP	DIBP
印刷电路板组件	X	○	○	○	○	○	○	○	○	○
注1: ○: 表示该有害物质在该部件所有均质材料中的含量均不超出电器电子产品有害物质限制使用国家标准要求。 X: 表示该有害物质至少在该部件的某一均质材料中的含量超出电器电子产品有害物质限制使用国家标准要求。 注2: 以上未列出的部件, 表明其有害物质含量均不超出电器电子产品有害物质限制使用国家标准要求。										



LEGO System A/S
Aastvej 1
DK-7190 Billund



EN

Protect the environment by not disposing of this product with your household waste. Check with your local authority for recycling advice and facilities. Penalties may apply for improper disposal.

DE

Schützen Sie die Umwelt und entsorgen Sie dieses Produkt nicht mit Ihrem Hausmüll. Informationen zu Recycling-Möglichkeiten erhalten Sie bei den örtlichen Behörden. Bei unsachgemäßer Entsorgung können Strafen verhängt werden.

FR

Protégez l'environnement : ne jetez pas ce produit avec vos autres déchets ménagers. Contactez les autorités locales pour obtenir des informations sur le recyclage et connaître les points de collecte. Des sanctions peuvent être appliquées en cas d'élimination inappropriée.



IT

Proteggi l'ambiente! Non smaltire questo prodotto con i rifiuti domestici. Per consulenza sul riciclaggio dei rifiuti e le strutture di riciclaggio, rivolgerti alle proprie autorità locali. Uno smaltimento improprio può comportare sanzioni.

NL

Bescherm het milieu: gooi dit product niet samen met het andere huisvuil weg. Raadpleeg de plaatselijke instanties voor locaties van milieustations en advies over hergebruik. In geval van onjuiste verwijdering kunnen boetes worden opgelegd.

ES

Proteja el medio ambiente no deshaciéndose de este producto junto con sus residuos domésticos. Solicite asesoramiento e información sobre instalaciones de reciclaje a las autoridades locales. La eliminación inadecuada puede ser objeto de sanciones.

DA

Beskyt miljøet! Smid ikke dette produkt ud sammen med husholdningsaffaldet. Få vejledning om genbrug og genbrugsstationer hos din kommune. Ukorrekt bortskaftelse kan medføre bøde eller straf.

IS

Stuðlið að umhverfisvernd með því að farga þessari vöru ekki með heimilissorpi. Leiðir upplýsinga um endurvinnslu- og förgunarstaði hjá yfirvöldum á hverjum stað. Viðurlögum kann að vera beitt ef förgun er ekki með réttum hætti.

FI

Tämä tuote on hävitettävä ympäristöstävällisesti ja erillään muusta talousjätteestä. Tietoa kierrätyksestä ja keräyspisteiden sijainnista saat paikkakuntasi teknisestä virastosta. Epäasianmukaisesta hävittämisestä saattaa aiheutua seuraamuksia.

SV

Skydda miljön genom att inte kasta denna produkt bland ditt hushållsavfall. Kontakta din kommun för frågor om återvinning och miljöstationer. Påföljder kan tillkomma för felaktig avtrytning.

NO

Beskytt miljøet. Ikke kast dette produktet i husholdningsavfallet. Kontakt kommunen for veiledning om gjenbruk og miljøstasjoner. Feil avfallshåndtering kan være straffbart.

PT

Proteja o ambiente não eliminando este produto com o seu lixo doméstico. Consulte as autoridades locais para informação sobre reciclagem e sistemas de recolha. Podem ser aplicadas coimas por eliminação inadequada.

EL

Προστατέψτε το περιβάλλον. Μην πετάτε αυτό το προϊόν μαζί με τα συνηθισμένα οικιακά απορρίμματα. Επικοινωνήστε με τις τοπικές αρχές σχετικά με συμβουλές και εγκαταστάσεις ανακύκλωσης. Ενδέχεται να επιβάλλονται κυρώσεις για ακατάλληλη διάθεση απορριμμάτων.

JA

環境保護のため、本製品は家庭ごみとは別に処分してください。リサイクルに関する指示や施設については、お住まいの地方自治体にお問い合わせください。不適切な廃棄を行った場合、罰則が適用されることがあります。

ZH

注意保护环境，请勿将本产品与生活垃圾一起丢弃处理。请咨询当地相关部门，了解与回收相关的设施与建议。处理不当可能会导致处罚。

KO

환경 보호를 위해 이 제품을 생활폐기물과 함께 버리지 마십시오. 재활용 방법 및 시설에 관한 사항은 현지 관계 당국에 문의하십시오. 부적절하게 폐기할 경우 벌칙이 부과될 수 있습니다.

RU

Поэтабуйцеся аб аправадзячай сярэде: не утылізуйце гэты прадукт разам з бытовым мусорам. Узнайце в органах местного самоуправления правила вторичной переработки и утилизации таких отходов. В случае ненадлежащей утилизации могут быть наложены штрафы.

PL

Aby chronić środowisko naturalne, nie należy wyrzucać tego produktu wraz z odpadkami z gospodarstwa domowego. W celu uzyskania wskazówek dotyczących recyklingu oraz adresów zaktadów należy skontaktować się z lokalnym urzędem. Za nieprzeżezeganie zasad związanych z utylizacją odpadów grożą kary.

CZ

Nevyhazujte tento produkt do domácího odpadu, chraňte životní prostředí. Zjistěte si prosím u místních úřadů možnosti recyklace a dostupná zařízení. Nepravňná likvidace může být pokutována.

SK

Nevyhadzujte tento produkt do domáceho odpadu, chráňte životné prostredie. Zistite si na miestnych úradoch možnosti recyklácie a dostupné zariadenia. Za nesprávnú likvidáciu môžu byť uložené sankcie.

HU

Környezetét óvja, ha ettől a terméktől nem a háztartási hulladékkal együtt válik meg. Érdeklődjék a lakóhelyéhez közel eső hatóságánál az újrahasznosítás módjáról és lehetőségeiről. A nem megfelelő hulladékelhelyezésért büntetés járhat.

UA

Допоможіть захистити довкілля: не утилізуйте цей виріб разом із побутовим сміттям. Вказівки з утилізації та відомості про пункти прийому з'ясуєте в місцевих компетентних органах. У разі неналежної утилізації можуть застосовуватися штрафи.

HR

Zaštitite okoliš tako da ovaj proizvod ne odložite u otpad zajedno s kućanskim otpadom. Od lokalnih vlasti zatražite savjet ili informacije o pogonima za recikliranje. Moguća je kazna za nepropisno zbrinjavanje.

SR

Zaštitite životnu sredinu tako što nećete da odlažete ovaj proizvod sa kućnim otpadom. Raspitajte se kod lokalnog nadležnog organa o načinu reciklaže i o sabirnom centru. U slučaju nepravilnog odlaganja u otpad, mogu biti izrečene kazne.

MK

Zaštitete ja okolinata taka što nema da se oslobodite od proizvodot do domashniot otpad. Konsultirajte se so lokalnite vlasti za da doznaete za sovetite i objektite za recikliranje. Vozmožno e da bidat применети казни за неправилно исфрлање.

SL

Zaščitite okolje! Okolje varujte tako, da tega izdelka ne zavrzete skupaj z gospodinjiskimi odpadki. Pri krajevni upravi preverite, kakšne možnosti in kateri obrati za recikliranje obstajajo vaši okolici. Za nepravilno odlaganje odpadkov vas lahko doleti kazen.

RO

Protejați mediul înconjurător și nu vă debarașiți de acest produs împreună cu deseurile menajere. Consultați autoritățile locale pentru îndrumări și facilități de reciclare. Dezafectarea necorespunzătoare poate atrage sancțiuni.

BG

Защитете околната среда и не изхвърляйте този продукт заедно с битовите си отпадъци. Свържете се с местните власти относно съвети и съоръжения за рециклиране. Възможно е да има глоби за неправилно изхвърляне.

LV

Lai saudzētu vidi, neizmetiet šo izstrādājumu kopā ar sadzīves atkritumiem. Vērsieties vietējās varas iestādēs, lai noskaidrotu, kur un kā tas nododams pārstrādei. Par neatbilstošu likvidēšanu var tikt piemērots sods.

ET

Keskkonda saate kaitsta nii, et ei kõrvalda seda toodet koos olmejäätmetega. Nõuandeid toote taaskasutusse võtmise ja ümbertöötlemispunktide kohta saate asjaomaset kohalikult asutuselt. Nõuetele mittevastav kasutuselt kõrvaldamine võib kaasa tuua trahvid.

LT

Saugokite aplinką; nemeskite šio produkto kartu su buitiniemis atliekomis. Atsižvelkite į savo vietos valdžios rekomendacijas dėl pakartotinio panaudojimo ir sąlygas. Už netinkamą šalinimą gali būti taikomos baudos.

TR

Bu ürünü, evsel atıklarla birlikte atmayarak çevreyi koruyun. Geri dönüşüm tavsiyeleri ve tesisler hakkında bilgi için yerel yönetimle iletişim kurun. Uygunsuz atılması durumunda cezalar uygulanabilir.



AR احم البيئة بعدم التخلص من هذا المنتج مع المخلفات المنزلية.
استشر السلطة المحلية لديك للحصول على نصح بخصوص إعادة تدوير المخلفات ومرافقه.
قد يتم تطبيق عقوبات على التخلص غير السليم.

ID Jagalah lingkungan dengan tidak membuang produk ini bersama sampah rumah tangga Anda.
Periksa peraturan pemerintah setempat tentang saran dan fasilitas daur ulang.
Pembuangan yang tidak sesuai ketentuan dapat dikenakan denda.

MS Lindungi alam sekitar dengan tidak melupuskan produk ini bersama sisa isi rumah anda.
Rujuk pihak berkuasa tempatan anda tentang nasihat dan kemudahan kitar semula.
Penalti boleh dikenakan untuk pelupusan yang tidak wajar.

EN CAUTION: Risk of explosion if the battery is replaced by an incorrect type.
DE ACHTUNG: Es besteht Explosionsgefahr, wenn die Batterie durch einen ungeeigneten Batterietyp ersetzt wird.
FR ATTENTION : Risque d'explosion si la pile est remplacée par un modèle incompatible.
IT ATTENZIONE: rischio di esplosione se la batteria è sostituita con una di tipo errato.
NL VOORZICHTIG: Explosiegevaar indien de batterij wordt vervangen door een onjuist type.
ES PRECAUCIÓN: Sustituir la batería por otra de tipo incorrecto representa un riesgo de explosión.
DA ADVARSEL: Der er risiko for eksplosion, hvis batteriet udskiftes med en forkert type.
IS VARÚÐ: Hætta á sprengingu ef rafhlöðunni er skipt út fyrir rafhlöðu af rangri gerð.
FI VAROITUS: Räjähdyksvaara, jos pariston tilalle vaihdetaan väärän tyyppinen paristo.
SV VARNING: Explosionsrisk om batteriet byts ut mot ett batteri av fel typ.
NO FORSIKTIG: Kan eksplodere hvis batteriet skiftes ut med feil type batteri.
PT ATENÇÃO: Risco de explosão se as pilhas forem substituídas por um tipo incorreto.
EL ΠΡΟΣΟΧΗ: Κίνδυνος έκρηξης εάν η μπαταρία αντικατασταθεί με μια άλλη λανθασμένου τύπου.
JA 注意: 誤った種類の電池を挿入すると爆発する恐れがあります。
ZH 注意事项: 如果所更换的电池类型不正确, 则存在爆炸的风险。
KO 주의: 출고 시 규격 이외의 배터리를 교체할 경우 폭발의 위험이 있습니다.
RU ВНИМАНИЕ! Установка элемента питания неправильного типа может привести к его взрыву.
PL UWAGA: Zastosowanie nieprawidłowego typu baterii stwarza zagrożenie wybuchem.
CZ POZOR: V případě nahrazení baterie nesprávným typem hrozí riziko výbuchu.
SK VAROVANIE: Ak batériu nahradíte nesprávnym typom, hrozí riziko výbuchu.
HU VIGYÁZAT! Robbanásveszély, ha az akkumulátort nem megfelelő típusúra cserélik.
UA ОБЕРЕЖНО! Якщо вставити невідповідний тип батарейки, може статися вибух.
HR OPREZ: Opasnost od eksplozije ako se baterija zamijeni vrstom koja nije propisana.
SR ОПРЕЗ: Опасност од експлозије ако се батерија замени неодговарајућом врстом.
MK ВНИМАНИЕ: Има ризик од експлозија, ако батеријата е заменета со погрешен тип.
SL POZOR: Če vstavite baterijo napačnega tipa, tvegate, da bo eksplodirala.
RO ATENȚIE: risc de explozie dacă bateria este înlocuită cu una de un tip incorect.
BG ВНИМАНИЕ: Има риск от експлозия, ако батерията бъде заменена с такава от неправилен тип.
LV UZMANĪBU! Ja baterija tiek nomainīta ar nepareiza tipa bateriju, pastāv sprādziena risks.
ET ETTEVAATUST! Plahvatusoht, kui patarei asendatakse vale tüüpi patareiga.
LT ATSARGIAI! Įstačius netinkamo tipo elementą, gali kilti sproginimo pavojus.
TR UYARI: Yanlış türde pil kullanılırsa patlama riski bulunur.
AR تنبيه: خطر الانفجار في حالة استبدال البطارية بنوع غير صحيح.
ID HATI-HATI: Risiko ledakan dapat timbul jika baterai diganti dengan jenis yang berbeda.
MS PERINGATAN: Risiko letupan jika bateri ditukarkan dengan jenis bateri yang salah.

The toy is only to be connected to Class II equipment bearing the following symbol
Das Spielzeug darf nur mit Geräten der Klasse II verbunden werden, die mit dem folgenden Symbol gekennzeichnet sind:
Ce jouet doit être connecté uniquement à un équipement de Classe II comportant le symbole suivant
Il giocattolo deve essere collegato solo ad apparecchiature di Classe 2 recanti il seguente simbolo
Het speelgoed mag alleen worden aangesloten op Klasse II apparatuur met het volgende symbool
El juguete sólo debe conectarse a un equipo de Clase II con el siguiente símbolo
Legetøj må kun tilsluttes klasse II-udstyr med følgende symbol
Þetta leikfang má aðeins tengja við búnað í undirflokki II sem merktur er með eftirfarandi tákn
Letun saa kytkeä ainoastaan luokan 2 varustukseen, jossa on seuraava symboli
Leksaken får endast anslutas till klass II-utrustning märkt med denna symbol
Leketøyet skal kun tilkobles klasse II-utstyr merket med følgende symbol
O brinquedo pode apenas ser ligado a equipamentos da Classe II em que figure o seguinte símbolo
Το παιχνίδι συνδέεται μόνο με εξοπλισμό Κλάσης II που φέρει το ακόλουθο σύμβολο
本製品は、以下の記号が記載されたクラスII機器にのみ接続してください
此玩具仅能连接至带有以下标识的II类设备
이 장난감은 다음과 같은 기호가 있는 클래스 II 기기에만 연결할 수 있습니다.
Игрушка подсоединяется только к оборудованию класса II, на котором указан следующий символ.
Zabawka może być podłączana wyłącznie do urządzeń klasy II oznaczonych następującym symbolem
Hračku lze připojit pouze k zařízením Class II označenému následujícím symbolem.
Hračku možno pripojiti len k zariadeniu Class II označenému nasledujúcim symbolom.
A játékok csak olyan Class II készülékhez szabad csatlakoztatni, amely el van látva az alábbi jelzéssel
Іграшку слід підключати лише до устаткування класу II, на якому зображено такий символ:
Igračka se smije povezati samo s opremom klase II na kojoj se nalazi sljedeći simbol
To igračo smete priključiti le na opremo Razreda II z naslednjo oznako:
Jucăria se conectează numai la echipamente de Clasa II purtând următorul simbol
Тази играчка трябва да бъде свързвана единствено с устройства Клас 2, носещи следния символ
Rotallietu drīkst savienot tikai ar II. klases iekārtām, uz kurām ir šāds simbols
Mänguasja tohib ühendada ainult II klassi seadmega, millel on järgmine sümbol
Zaislas gali būti jungiamas tik prie II klasės įrenginių, ant kurių pavaizduotas šis simbolis
Bu oyuncak sadece aşağıdaki simgeyi taşıyan 2. Sınıf ekipmana (topraklama gerektirmeyen) bağlanabilir.
لا يتم توصيل اللعبة إلا بمعدات الفئة الثانية التي تحمل الرمز التالي
Mainan ini hanya boleh dihubungkan ke perlengkapan Kelas II yang dilengkapi simbol berikut
Alat mainan hendaklah disambungkan kepada peralatan Kelas II yang mempunyai simbol berikut





EN

CAUTION: The substitution of firmware in this product with firmware not approved or supplied by the LEGO Group may cause unpredictable product behaviour, including damaged or overheated batteries, overheated element surfaces (e.g. motors or sensors), or other hazards.

DE

ACHTUNG: Der Austausch von Firmware in diesem Produkt durch nicht genehmigte oder mitgelieferte Firmware durch die LEGO Group kann zu unvorhersehbaren Situationen führen, einschließlich beschädigte oder überhitzte Batterien, überhitzte Elementoberflächen (z. B. Motoren oder Fühler), oder anderen Gefahren.

FR

ATTENTION : Toute substitution du microprogramme de ce produit avec un microprogramme non approuvé ou non fourni par le Groupe LEGO peut engendrer certains dangers ou situations imprévisibles, tels que l'endommagement ou la surchauffe des piles ou la surchauffe de certaines surfaces de l'élément (p. ex., moteurs ou capteurs).

IT

AVVERTENZA: la sostituzione del firmware di questo prodotto con un firmware non approvato o non fornito da The LEGO Group può causare condizioni imprevedibili, incluso danni o surriscaldamento delle batterie, surriscaldamento delle superfici degli elementi (per es. motori o sensori) o altri pericoli.

NL

VOORZICHTIG: als je de firmware van dit product vervangt door firmware die niet is goedgekeurd of aangeleverd door de LEGO Groep kan dit onvoorspelbare gevolgen hebben, zoals beschadigde of oververhitte batterijen, oververhitte elementoppervlakken (zoals bij motoren of sensoren) en andere gevaarlijke situaties.

ES

PRECAUCIÓN: La sustitución del firmware de este producto por una versión no autorizada o suministrada por The LEGO Group puede dar lugar a resultados impredecibles, como daños en las pilas o sobrecalentamiento de las mismas, sobrecalentamiento de la superficie de elementos como los motores o sensores, y otras situaciones peligrosas.

DA

ADVARSEL: Udsiftning af firmware i dette produkt med firmware, som ikke er godkendt eller leveret af LEGO Koncernen, kan medføre uforudsigelige forhold, herunder beskadigede eller overophedede batterier, overophedede elementoverflader (f.eks. motorer eller sensorer) eller andre farer.

IS

VARÚÐ: Skipti á fastbúnaði þessarar vöru fyrir fastbúnað sem ekki er samþykktur eða kemur ekki frá The LEGO Group geta valdið ófyrirsjáanlegum aðstæðum, þ.m.t. skemmdum rafhlöðum eða ofhitnun í rafhlöðum, of heitu yfirborði hluta (t.d. mótorar eða skynjara) eða annarri hættu.

FI

VAROITUS: Tämän tuotteen laiteohjelmiston vaihtaminen sellaiseen laiteohjelmistoon, jota LEGO Group ei ole hyväksynyt tai toimittanut, voi aiheuttaa ennalta arvaamattomia tilanteita, kuten akkujen ja paristojen vaurioita tai ylikuumentumista, (esim. moottorien ja anturien) pintojen ylikuumentumista tai muita vaaratilanteita.

SV

VAR FÖRSIKTIG: Ersättning av firmware i denna produkt med firmware som inte är godkänd eller tillhandahålls av LEGO Koncernen kan orsaka oförutsägbara tillstånd, inklusive skadade eller överhettade batterier, överhettade elementtytor (t.ex. motorer eller givare), eller andra faror.

NO

FORSIKTIG! Hvis fastvaren i dette produktet byttes ut med fastvare som ikke er godkjent av LEGO konsernet, kan det gi uforutsigbare resultater, inkludert batteriskade, overoppheting av batterier, overoppheting av elementoverflater (f.eks. motorer eller sensorer) eller annen fare.

PT

ATENÇÃO: A substituição do firmware neste produto por firmware que não tenha sido aprovado ou fornecido pelo LEGO Group pode causar situações imprevisíveis, incluindo pilhas danificadas ou sobreaquecidas, superfícies de elementos sobreaquecidas (por ex., motores ou sensores), ou outros perigos.

EL

ΠΡΟΣΟΧΗ: Η αντικατάσταση του firmware αυτού του προϊόντος με firmware το οποίο δεν έχει εγκριθεί ή παρασχεθεί από τον όμιλο LEGO Group μπορεί να προκαλέσει απρόβλεπτες συνθήκες, όπως βλάβη ή υπερθέρμανση μπαταριών, υπερθέρμανση των επιφανειών των στοιχείων (π.χ. κινητήρων ή αισθητήρων), ή άλλους κινδύνους.

JA

注意：本製品のファームウェアを、LEGO Group が承認または供給した以外のファームウェアに交換すると、電池の損傷や加熱、パーツ表面の加熱（例：モーター、センサー）、そのほかの危険など、不測の事態を引き起こす原因となる可能性があります。

ZH

注意事项：使用非乐高集团准许或提供的固件替换本产品中的固件，可能会导致不可预知的情况，包括电池损坏或过热、元素表面过热（如电机或传感器）或其它危险。

KO

주의: 레고 그룹에서 승인하거나 제공하지 않은 펌웨어를 이용해 이 제품의 펌웨어를 교체할 경우, 배터리의 손상이나 과열, 장치 표면의 과열(예: 모터 또는 센서) 또는 기타 위험 요소를 포함하여 예측할 수 없는 결과가 유발될 수 있습니다.

RU

ВНИМАНИЕ! Замена встроенного ПО данного изделия на ПО сторонних поставщиков, не одобренное The LEGO Group, может привести к непредсказуемым последствиям, в том числе к повреждению или перегреву аккумуляторных батарей, перегреву поверхностей элементов (например, моторов или датчиков) и иным потенциально опасным ситуациям.

PL

UWAGA: zastąpienie firmowego oprogramowania w tym produkcie oprogramowaniem, które nie zostało zatwierdzone lub dostarczone przez Grupę LEGO, może przynieść nieprzewidywalne skutki, jak uszkodzenie i przegrzanie baterii, przegrzanie elementów powierzchniowych (np. silników lub czujników) oraz innych niebezpiecznych sytuacji.

CZ

POZOR: Přehrání firmwaru v tomto zařízení firmwarem, který nebyl schválen či dodán společností LEGO Group, může způsobit nepředvídatelné okolnosti, včetně poškození nebo přehřátí baterií, přehřátí povrchu zařízení a jeho částí (např. motorů nebo senzorů), nebo jiná rizika.



SK

VAROVANIE: Nahradenie firmvéru v tomto produkte firmvérom, ktorý neschválila alebo nedodala spoločnosť LEGO Group, môže spôsobiť nepredvídateľné podmienky vrátane poškodenia alebo prehriatia batérií, prehriatia povrchov prvkov (napr. motorov alebo snímačov) alebo iných rizík.

HU

VIGYÁZAT! Ha ennek a terméknek a firmware szoftverét nem jóváhagyott vagy nem a LEGO Csoport által adott firmware-re cserélik ki, akkor ez kiszámíthatatlan állapotokat, többek között az akkumulátor károsodását vagy túlmelegedését, az alkotóelemek (pl. motorok vagy érzékelők) felületének túlmelegedését, vagy más veszélyes helyzeteket okozhat.

UA

ЗАСТЕРЕЖЕННЯ: Заміна мікропрограми продукту на мікропрограми сторонніх виробників, не схвалені компанією The LEGO Group, може спричинити непередбачувані наслідки, зокрема пошкодження чи перегрівання батарейок, перегрівання зовнішньої поверхні деталей (наприклад, двигунів чи датчиків) та інші небезпечні ситуації.

HR

OPREZ: Zamjena firmvera u ovom proizvodu firmverom koji nije odobrio ili isporučio LEGO Group može dovesti do nepredvidljivih stanja, uključujući oštećenje ili pregrijavanje baterija, pregrijavanje površina elementa (npr. motora ili senzora) ili drugih opasnosti.

SR

OPREZ: Zamena sistemskog softvera u ovom proizvodu sistemskim softverom koji nije odobrila ili isporučila kompanija The LEGO Group može da dovede do nepredvidljivih uslova, uključujući oštećene ili pregrejane baterije, pregrejane površine elemenata (npr. motora ili senzora) i drugih opasnosti.

MK

ВНИМАНИЕ: Замената на системскиот софтвер во овој производ со системски софтвер којшто не е одобрен или снабден од страна на LEGO Group може да предизвика непредвидливи услови, вклучувајќи оштетени или прегреани батерији, прегреани површини на елементите (нр. на моторите или сензорите), како и други опасности.

SL

POZOR: Zamenjava strojne programske opreme tega izdelka s strojno programsko opremo, ki je ni odobrila ali dobavila skupina The LEGO Group, lahko povzroči nepredvidljive pogoje, vključno s poškodovanjem ali pregrevanjem baterij, pregrevanjem površin elementov (npr. motorjev ali senzorjev) in druge nevarnosti.

RO

ATENȚIE: Înlocuirea firmware-ului din acest produs cu un firmware neautorizat sau nefurnizat de The LEGO Group poate cauza situații imprevizibile, inclusiv deteriorarea sau supraîncălzirea bateriilor, supraîncălzirea suprafețelor (de ex. la motoare sau senzori), sau alte pericole.

BG

ВНИМАНИЕ: Замяната на фирмуера в този продукт с фирмуер, който не е одобрен или предоставен от LEGO Group, може да доведе до непредсказуеми условия, включително повреда или прегряване на батериите, прегряване на повърхностите на елементите (напр. двигатели или сензори), или до други опасности.

LV

UZMANĪBU! Aizstājot šajā produktā iekļauto aparātprogrammatūru ar tādu aparātprogrammatūru, ko nav apstiprinājis vai piegādājis LEGO Group, var rasties iepriekš neparedzami apstākļi, tostarp akumulatoru bojājums vai pārkaršana, elementu virsmu (piemēram, motoru vai sensoru) pārkaršana vai citi bīstami apstākļi.

ET

ETTEVAATUST! Selle toote püsivara asendamine püsivaraga, mis pole LEGO Groupi poolt heaks kiidetud või tarnitud, võib põhjustada ettearvamatuid olukordi, sealhulgas kahjustatud või ülekuumenenud patareisid, ülekuumenenud elementide pindu (nt mootorit või andurit) või muid ohte.

LT

ATSARGIAI! Šio gaminio programinės aparatinės įrangos pakeitimas LEGO Group nepatvirtinta arba netiekiamo programine aparatine įranga gali lemti nenumatytas pasekmes, pvz., gali sugesti arba perkaisti baterijos, perkaisti komponentų (pvz., variklį arba jutiklį) paviršiai arba kilti kitų pavojų.

TR

UYARI: Bu üründeki aygıt yazılımının LEGO Group tarafından onaylanmamiş ya da sağlanmamiş aygıt yazılımıyla değiştirilmesi, pillerin hasar görmesi ya da aşırı ısınması, eleman yüzeylerinin aşırı ısınması (örn. motorlar veya sensörler) ya da başka tehlikeler dahil öngörülemez koşullara neden olabilir.

AR

تنبيه: قد يتسبب استبدال البرنامج الثابت في هذا المنتج ببرنامج ثابت لم تعتمده مجموعة LEGO أو توفره إلى ظهور حالات غير متوقعة، بما في ذلك تلف البطاريات أو زيادة سخونتها، أو زيادة سخونة أسطح المكونات (مثل المحركات أو المستشعرات)، أو غيرها من الأخطار.

ID

HATI-HATI: Mengganti firmware dalam produk ini dengan firmware yang belum disetujui atau tidak dipasok oleh LEGO Group dapat mengakibatkan kondisi yang tak terduga, seperti baterai rusak atau kepanasan, permukaan elemen (misalnya motor atau sensor) kepanasan, atau bahaya lainnya.

MS

PERINGATAN: Penggantian perisian tegar dalam produk ini dengan perisian tegar yang tidak diluluskan atau dibekalkan oleh The LEGO Group mungkin mengakibatkan keadaan luar jangkaan, termasuk kerosakan bateri atau bateri terlampau panas, permukaan elemen terlampau panas (seperti motor atau sensor), atau bahaya lain.

EN

The LEGO Group hereby declares that above product/products comply with the essential requirement and other relevant provisions of Directive 2014/53/EU. Complete declaration on www.LEGO.com/compliance

DE

Hiermit erklärt die LEGO Gruppe, dass das oben genannte Produkt/die oben genannten Produkte den notwendigen Anforderungen und weiteren relevanten Bestimmungen der Richtlinie 2014/53/EU entspricht bzw. entsprechen. Vollständige Erklärung auf www.LEGO.com/compliance.

FR

Par la présente, le Groupe LEGO déclare que le(s) produit(s) mentionné(s) ci-dessus est/sont conforme(s) aux exigences essentielles et aux autres dispositions pertinentes de la Directive 2014/53/UE. Déclaration complète sur www.LEGO.com/compliance

IT

Con la presente, LEGO Group dichiara che il prodotto/prodotti di cui sopra sono conformi ai requisiti essenziali e alle altre disposizioni pertinenti stabiliti dalla Direttiva 2014/53/UE. Dichiarazione completa su www.LEGO.com/compliance

NL

De LEGO Groep verklaart bij dezen dat het bovenstaande product/de bovenstaande producten voldoet/voldoen aan de essentiële eisen en overige relevante bepalingen van Richtlijn 2014/53/EU. De volledige verklaring is te vinden op www.LEGO.com/compliance

ES

The LEGO Group declara que el producto o los productos anteriores satisfacen los requisitos fundamentales y demás disposiciones correspondientes de la Directiva 2014/53/UE. La declaración completa está disponible en www.LEGO.com/compliance

DA

LEGO Koncernen erklærer hermed, at produktet/produkterne nævnt ovenfor opfylder de væsentlige krav og andre relevante bestemmelser i direktiv 2014/53/EU. Komplet erklæring på www.LEGO.com/compliance

IS

LEGO Group lýsir því hér með yfir að ofangreind vara uppfyllir grundvallarkröfur og samræmist öðrum viðeigandi ákvæðum tilskipunar nr. 2014/53/ESB. Yfir lýsinguna í heild er að finna á www.LEGO.com/compliance

FI

LEGO Group vakuuttaa täten, että edellä mainittu yksi tai useampi tuote on direktiivin 2014/53/EU oleellisten vaatimusten ja ehtojen mukainen. Täydellinen vaatimustenmukaisuusvakuutus on osoitteessa www.LEGO.com/compliance

SV

LEGO Koncernen intygar härmed att ovanstående produkt/produkter uppfyller de väsentliga kraven och andra relevanta bestämmelser i direktiv 2014/53/EU. Fullständig förklaring på www.LEGO.com/compliance

NO

LEGO konsernet erklærer herved at ovennevnte produkt/produkter oppfyller de obligatoriske kravene og andre relevante bestemmelser i Europaparlaments- og rådsdirektiv 2014/53/EU. Hele erklæringen ligger på www.LEGO.com/compliance

PT

O LEGO Group declara que o/os produto(s) acima mencionado(s) está/estão em conformidade com os requisitos essenciais e outras disposições relevantes da Diretiva 2014/53/UE. Declaração completa em www.LEGO.com/compliance

EL

Δια της παρούσης ο Όμιλος LEGO Group δηλώνει ότι το/τα παραπάνω προϊόν/προϊόντα συμμορφώνεται/ονται με τις ουσιαστικές απαιτήσεις και άλλες σχετικές διατάξεις της Οδηγίας 2014/53/ΕΕ. Η πλήρης δήλωση βρίσκεται στο www.LEGO.com/compliance

JA

LEGO Group による上記の製品はすべて、2014 年 EU 指令 (2014/53/EU) の基本的な要求事項およびその他の関連規定に準拠しております。準拠宣言の全文はこちら: www.LEGO.com/compliance

ZH

乐高集团特此声明，上述产品符合欧盟 2014/53/EU 指令的基本要求和其它有关规定。请访问 www.LEGO.com/compliance 网站查看完整声明

KO

레고 그룹은 상기 제품이 2014/53/EU 지침의 필수 요건 및 기타 관련 조항을 준수함을 선언합니다. 자세한 내용은 www.LEGO.com/compliance에서 확인할 수 있습니다.

RU

Настоящим LEGO Group заявляет, что указанные выше товары отвечают основополагающим требованиям и иным применимым положениям Директивы 2014/53/ЕС. Полный текст см. на сайте www.LEGO.com/compliance.

PL

Grupa LEGO niniejszym oświadcza, że wymienione produkty są zgodne z zasadniczymi wymaganiami oraz innymi właściwymi postanowieniami dyrektywy 2014/53/UE. Pełna treść deklaracji na stronie www.LEGO.com/compliance

CZ

LEGO Group tímto prohlašuje, že všechny výše uvedené produkty odpovídají základním požadavkům a všem příslušným ustanovením směrnice 2014/53/EU. Kompletní prohlášení na www.LEGO.com/compliance

SK

LEGO Group týmto vyhlasuje, že hore uvedené produkty zodpovedajú základným požiadavkám a všetkým príslušným ustanoveniam smernice 2014/53/EU. Kompletné prehlásenie na www.LEGO.com/compliance

HU

A LEGO Csoport ezennel kijelenti, hogy a fenti termék/termékek megfelelnek a 2014/53/EU irányelv alapvető követelményeinek és egyéb vonatkozó rendelkezéseinek. A nyilatkozat teljes szövege itt olvasható: www.LEGO.com/compliance

UA

LEGO Group заявляє, що цей продукт чи продукти відповідають головним вимогам та іншим відповідним положенням Директиви 2014/53/EU. Повний текст заяви можна переглянути на сайті www.LEGO.com/compliance

HR

LEGO Group ovim izjavljuju da su gore navedeni proizvod/proizvodi sukladni bitnim zahtjevima i drugim odgovarajućim odredbama direktive 2014/53/EU. Cjelovita izjava nalazi se na www.LEGO.com/compliance

SR

Компанија LEGO Group овим путем изјављује да је/су горенаведени производ/-и усклађен/-и са основним захтевима и другим релевантним одредбама Директиве 2014/53/EU. Комплетну изјаву можете пронаћи на адреси www.LEGO.com/compliance

MK

LEGO Group со ова изјавува дека производот/производите погоре се во согласност со основните барања и другите релевантни одредби на директивата 2014/53/ЕС. Целосна декларација на www.LEGO.com/compliance

SL

LEGO Group izjavlja, da izdelek ustreza osnovnim zahtevam in drugim relevantnim določilom Direktive 2014/53/ES. Celotna deklaracija je na spletni strani www.LEGO.com/compliance

RO

Grupul LEGO declară prin prezenta că produsul/produsele de mai sus se conformează cerințelor esențiale și altor prevederi relevante ale Directivei 2014/53/UE. Declarația completă pe www.LEGO.com/compliance

BG

LEGO Group декларира, че посочените продукти по-горе съответстват на основните изисквания и други съответни разпоредби на Директива 2014/53/ЕС. Пълна декларация на www.LEGO.com/compliance

LV

Ar šo LEGO Group paziņo, ka iepriekšminētās(ie) produkts(i) atbilst Direktīvas 2014/53/ES būtiskajām prasībām un citiem saistītajiem noteikumiem. Pilns deklarācijas teksts pieejams vietnē www.LEGO.com/compliance

ET

Käesolevaga teatab LEGO Group, et eespool nimetatud toode/tooted vastavad direktiivi 2014/53/EL olulistele nõuetele ja muudele asjakohastele sätetele. Täielik deklaratsioon on saadaval aadressil www.LEGO.com/compliance

LT

Šiuo dokumentu „LEGO Group“ deklaruoja, kad anksčiau nurodytas (-i) produktas (-ai) atitinka svarbiausius reikalavimus ir kitas 2014/53/ES direktyvos sąlygas. Visą deklaraciją rasite www.LEGO.com/compliance

TR

LEGO Group işbu belge ile yukarıdaki ürünün/ürünlerin 2014/53/EU sayılı direktifin temel gereksinimlerine ve diğer ilgili hükümlerine uygun olduğunu beyan eder. Beyanın tam metnine www.LEGO.com/compliance adresinden ulaşabilirsiniz.

AR

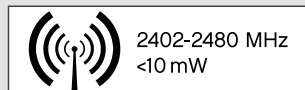
تعلمن مجموعة LEGO Group بموجب هذه الوثيقة أن المنتج/المنتجات تتوافق مع المتطلبات الأساسية والأحكام الأخرى ذات الصلة بالتوجيه 2014/53/UE. التصريح كاملاً على الموقع www.LEGO.com/compliance

ID

LEGO Group dengan ini menyatakan bahwa produk di atas sesuai dengan persyaratan penting dan ketentuan terkait lainnya dalam Directive 2014/53/EU. Pernyataan selengkapnya tersedia di www.LEGO.com/compliance

MS

LEGO Group dengan ini mengumumkan bahawa produk di atas mematuhi keperluan asas dan peruntukan relevan lain dalam Directive 2014/53/EU. Pengisytiharan lengkap di www.LEGO.com/compliance



EN

- Misuse of the power supply can cause electric shock.
- The power supply is for indoor use only.
- The power supply is not a toy.
- Never connect outputs from two or more power supplies - or to other systems where they could be interconnected.
- Regularly examine the power supply for mechanical damage to its parts, and if any damage is discovered, the power supply must not be used until it has been repaired or replaced.
- The power supply is not to be cleaned with liquid.
- Disconnect the power supply from the toy before cleaning.
- Suitable power supply: 88019 LEGO® USB Charger 2022.

DE

- Bei unsachgemäßem Gebrauch der Stromversorgung besteht die Gefahr von Stromschlägen.
- Die Stromversorgung ist nicht für den Gebrauch im Freien bestimmt.
- Die Stromversorgung ist kein Spielzeug.
- Die Ausgänge von zwei oder mehreren Stromversorgungen dürfen niemals zusammengeschaltet oder an Systeme angeschlossen werden, in denen eine Zusammenschaltung dieser Stromversorgungen erfolgen könnte.
- Die Stromversorgung und ihre Teile sollten regelmäßig auf mechanische Schäden untersucht werden. Sollte ein Schaden festgestellt werden, darf die Stromversorgung erst nach der Reparatur wieder benutzt werden. Sollte eine Reparatur nicht möglich sein, muss die Stromversorgung ausgetauscht werden.
- Die Stromversorgung darf nur trocken gereinigt werden.
- Vor dem Reinigen muss die Stromversorgung vom Spielzeug getrennt werden.
- Passendes Netzgerät: 88019 LEGO® USB-Ladegerät 2022.

FR

- Une mauvaise utilisation de l'alimentation électrique peut entraîner un choc électrique.
- L'alimentation est réservée à un usage en intérieur.
- L'alimentation n'est pas un jouet.
- Deux alimentations (ou davantage) ne doivent jamais être connectées entre elles, ni à d'autres systèmes sur lesquels elles pourraient être interconnectées.
- Vérifier régulièrement que les composants de l'alimentation ne sont pas endommagés. En cas de dommage matériel, l'alimentation ne doit pas être utilisée tant qu'elle n'a pas été réparée ou remplacée.
- L'alimentation ne doit pas être nettoyée avec un liquide.
- Débrancher l'alimentation du jouet avant de la nettoyer.
- Alimentation électrique adaptée : 88019 LEGO® Chargeur USB 2022.

IT

- L'uso improprio dell'alimentatore può causare scosse elettriche.
- L'alimentatore è solo per uso interno.
- L'alimentatore non è un giocattolo.
- Non collegare i terminali di uscita di due o più alimentatori o collegarli ad altri sistemi per evitare possibili interconnessioni.
- Esaminare regolarmente l'alimentatore per rilevare possibili danni meccanici alle sue parti e, in caso di danni, non usarlo prima che sia riparato o sostituito.
- L'alimentatore non deve essere pulito con sostanze liquide.
- Scollegare l'alimentatore dal giocattolo prima della pulizia.
- Alimentazione idonea: caricatore USB LEGO® 88019 2022.

NL

- Verkeerd gebruik van de stroomvoorziening kan elektrische schokken veroorzaken.
- De stroomvoorziening is alleen voor gebruik binnenshuis.
- De stroomvoorziening is geen speelgoed.
- Verbind nooit de uitgangen van twee stroomvoorzieningen met elkaar - of met andere apparaten waar ze mee verbonden kunnen worden.
- Controleer de stroomvoorziening regelmatig op beschadigingen van de onderdelen. Als er beschadigingen te zien zijn, moet de stroomvoorziening worden gerepareerd voor deze weer wordt gebruikt, of geheel vervangen.
- Maak de stroomvoorziening niet schoon met een vloeibaar reinigingsmiddel.
- Koppel de stroomvoorziening los van het speelgoed voordat deze wordt schoongemaakt.
- Geschikte stroomvoorziening: 88019 LEGO® USB oplader 2022.

ES

- El uso indebido de la fuente de alimentación puede provocar descargas eléctricas.
- La fuente de alimentación está destinada exclusivamente al uso en interiores.
- La fuente de alimentación no es un juguete.
- No conecte las salidas de dos o más fuentes de alimentación, ni conecte tales salidas a otros sistemas que permitan su interconexión.
- Revise periódicamente la fuente de alimentación en busca de daños mecánicos en sus componentes. Si la revisión revela algún daño, la fuente de alimentación no se deberá usar hasta que haya sido reparada o sustituida.
- La fuente de alimentación no se debe limpiar empleando líquidos.
- Desconecte la fuente de alimentación del juguete antes de limpiarlo.
- Fuente de alimentación adecuada: 88019 LEGO® USB Charger 2022.

DA

- Forkert brug af strømforstyrningen kan medføre elektrisk stød.
- Strømforstyrningen er kun beregnet til indendørs brug.
- Strømforstyrningen er ikke legetøj.
- Forbind aldrig udgangene fra to eller flere strømforstyrninger med hinanden – eller med andre systemer, hvor de kan blive indbyrdes forbundet.
- Kontrollér regelmæssigt, om strømforstyrningens mekaniske dele er beskadiget. I tilfælde af beskadigelse må strømforstyrningen ikke bruges, før den er blevet repareret eller udskiftet.
- Strømforstyrningen må ikke rengøres med vand eller andre væsker.
- Sørg for at koble strømforstyrningen fra legetøjet før rengøring.
- Tilhørende strømforstyrning: 88019 LEGO® USB-oplader 2022.

IS

- Röng notkun á aflgjafa getur orsakað raflost.
- Aflgjafinn er eingöngu ætlaður til notkunar innanhúss.
- Aflgjafinn er ekki leikfang.
- Aldrei má tengja saman úttak úr tveimur eða fleiri aflgjöfum – eða tengja við önnur kerfi þar sem þeir gætu tengst innbyrðis.
- Skoða skal aflgjafann reglulega til að sjá hvort hann hefur orðið fyrir skemmdum. Reynist svo vera má ekki nota hann fyrr en gert hefur verið við eða skipt um stæmmdu hlutana.
- Ekki má nota vökva til að hreinsa aflgjafann.
- Aftengið aflgjafann frá leikfanginu áður en hann er hreinsaður.
- Hentugur aflgjafi: 88019 LEGO® USB-hleðslutæki 2022.

FI

- Virtalähteen väärinkäyttö voi aiheuttaa sähköiskun.
- Virtalähde on tarkoitettu käytettäväksi vain sisätiloissa.
- Virtalähde ei ole lelu.
- Älä koskaan kytke yhteen kahden tai useamman virtalähteen lähtöjä. Älä myöskään liitä niitä muihin järjesteelmiin, joissa ne voivat koskettaa toisiaan.
- Tarkasta säännöllisesti, ettei virtalähteen mikään osa ole vaurioitunut. Jos virtalähteessä havaitaan vaurioita, sitä ei saa käyttää ennen kuin se on korjattu tai vaihdettu uuteen.
- Virtalähdettä ei saa puhdistaa nesteillä tai nestemäisillä puhdistusaineilla.
- Irrota virtalähde lelusta ennen puhdistusta.
- Sopiva virtalähde: 88019 LEGO® USB-laturi 2022.

SV

- Felaktig användning av nättaggregatet kan orsaka elektriska stötar.
- Nättaggregatet är endast ämnat för inomhusbruk.
- Nättaggregatet är ingen leksak.
- Anslut aldrig utgångar från två eller flera nättaggregatet, eller till andra system där de kan vara sammankopplade.
- Kontrollera nättaggregatet regelbundet så att den inte visar tecken på mekaniska skador. I så fall får inte nättaggregatet användas förrän det reparerats eller ersatts.
- Nättaggregatet får inte rengöras med vätska.
- Koppla bort nättaggregatet från leksaken före rengöring.
- Lämplig strömkälla: 88019 LEGO® USB Charger 2022.

NO

- Feilbruk av strømforsyningen kan føre til elektrisk støt.
- Strømforsyningen er kun beregnet på bruk innendørs.
- Strømforsyningen er ikke et leketøy.
- Du må aldri koble sammen utgangene fra to eller flere strømforsyninger – eller koble dem til andre systemer hvor de kan bli koblet sammen.
- Kontroller strømforsyningen jevnlig for å sjekke at det ikke har oppstått mekaniske skader på delene. Har slik skade oppstått, skal strømforsyningen repareres eller skiftes før videre bruk.
- Ikke rengjør strømforsyningen med væske.
- Koble strømforsyningen fra leketøyet før det skal rengjøres.
- Egnert strømforsyning: 88019 LEGO® USB-lader 2022.

PT

- O uso incorreto da fonte de alimentação pode provocar choque elétrico.
- A fonte de alimentação destina-se a ser usada apenas em espaços interiores.
- A fonte de alimentação elétrica não é um brinquedo.
- Nunca ligue saídas de duas ou mais fontes de alimentação entre si - nem a outros sistemas onde possam ficar interligados.
- Verifique regularmente se existem danos mecânicos nas partes que compõem a fonte de alimentação e se encontrar algum dano, não poderá voltar a usá-la até a mesma ter sido reparada ou substituída.
- A fonte de alimentação não deve ser limpa com líquido.
- Desligue a fonte de alimentação do brinquedo antes de proceder à sua limpeza.
- Fonte de alimentação adequada: 88019 LEGO® Carregador USB 2022.

EL

- Η εσφαλμένη χρήση του τροφοδοτικού μπορεί να προκαλέσει ηλεκτροπληξία.
- Το τροφοδοτικό προορίζεται για χρήση σε εσωτερικούς χώρους μόνο.
- Το τροφοδοτικό δεν είναι παιχνίδι.
- Ποτέ μην συνδέετε τις εξόδους από δύο ή περισσότερα τροφοδοτικά - ή σε άλλα συστήματα όπου μπορεί να αλληλοσυνδέονται.
- Ελέγχετε τακτικά το τροφοδοτικό για μηχανική βλάβη των εξαρτημάτων του. Αν παρατηρήσετε κάποια ζημιά, μην χρησιμοποιήσετε το τροφοδοτικό. Επισκευάστε το ή αντικαταστήστε το.
- Το τροφοδοτικό δεν πρέπει να καθαρίζεται με υγρά προϊόντα.
- Πριν τον καθαρισμό, αποσυνδέστε το τροφοδοτικό από το παιχνίδι.
- Κατάλληλο τροφοδοτικό: 88019 LEGO® Φορτιστής USB 2022.

JP

- 誤った使い方をすると、感電の恐れがあります。
- 電源は屋内専用です。
- 電源はおもちゃではありません。
- 2つ以上の電源からの出力を接続したり、相互に接続可能な他のシステムに接続したりしないでください。
- 電源の部品に機械的な損傷がないかどうか、定期的に点検してください。損傷が見つかった場合、修理または交換を行うまで、その電源を使わないでください。
- 電源のお手入れには液体を使用しないでください。
- お手入れの際には、まずおもちゃと電源の接続を取り外してください。
- 対応する電源: 88019 レゴ, USB チャージャー 2022.

ZH

- 电源使用不当会造成触电。
- 本电源仅供室内使用。
- 本电源非玩具。
- 切勿连接两个或多个电源的输出，或将其连接到其他可能相互连接的系统上。
- 定期检查电源零部件有无机械性损坏，如发现损坏，则禁止在电源修好或更换之前使用。
- 请勿使用液体清洗电源。
- 在清洁玩具之前，请切断玩具的电源。
- 适用电源：88019 乐高® USB 充电器 2022.

KO

- 전원 공급 장치를 잘못 사용하면 감전이 발생할 수 있습니다.
- 전원 공급 장치는 실내용입니다.
- 전원 공급 장치는 장난감이 아닙니다.
- 절대로 전원 공급 장치를 두 개 이상 연결하거나, 전원 공급 장치끼리 연결되게끔 다른 시스템에 연결하지 마십시오.
- 전원 공급 장치를 주기적으로 검사하여 부품의 기계적 파손 여부를 확인하고, 파손된 부분이 발견될 시 수리되거나 교체될 때까지 전원 공급 장치를 사용하지 마십시오.
- 전원 공급 장치를 액체를 이용해 청소해서는 안 됩니다.
- 청소하기 전에 장난감에서 전원 공급 장치를 분리하십시오.
- 적합한 전원 공급 장치: 88019 레고® USB 충전기 2022.

RU

- Неправильное использование источника питания может привести к поражению электрическим током.
- Источник питания предназначен исключительно для использования в помещении.
- Источник питания это не игрушка.
- Ни в коем случае не соединяйте выходы двух или более источников питания непосредственно друг с другом или с другой системой, в которой они могут соединиться между собой.
- Регулярно осматривайте источник питания на предмет выявления механических повреждений его элементов. Запрещается использовать источник питания в случае обнаружения повреждений — его необходимо отремонтировать или заменить.
- Запрещается производить очистку источника питания с использованием жидкости.
- Перед очисткой отключите источник питания от игрушки.
- Подходящий источник питания: адаптер USB (2022 г.) LEGO® (88019).

PL

- Korzystanie z zasilacza niezgodnie z przeznaczeniem może być przyczyną porażenia prądem elektrycznym.
- Zasilacz jest przeznaczony wyłącznie do użytku w pomieszczeniach.
- Zasilacz nie jest zabawką.
- Nie wolno dopuścić do zetknięcia się końcówek wyjść dwóch lub więcej zasilaczy ani ich zetknięcia się z układami, przez które mogą one zostać ze sobą połączone.
- Należy regularnie sprawdzać, czy zasilacz lub jego elementy nie uległy uszkodzeniu mechanicznemu. W przypadku stwierdzenia uszkodzeń nie wolno używać zasilacza do czasu jego naprawy lub wymiany.
- Nie należy czyścić zasilacza płynami.
- Przed czyszczeniem należy odłączyć zasilacz od zabawki.
- Odpowiedni zasilacz: 88019 LEGO® Ładowarka USB 2022.

CZ

- Nesprávné použití napájecího zdroje může způsobit úraz elektrickým proudem.
- Napájecí zdroj je určen pouze pro vnitřní použití.
- Napájecí zdroj není hračka.
- Nikdy nespojujte výstupy ze dvou nebo více napájecích zdrojů – ani je nezapojujte do jiných systémů, kde by mohlo dojít k jejich propojení.
- Napájecí zdroj pravidelně kontrolujte, zda nedošlo k jeho mechanickému poškození. V případě zjištění poškození nesmí být napájecí zdroj používán a musí být opraven nebo nahrazen novým.
- Napájecí zdroj nesmí být čištěn pomocí kapalin.
- Před čištěním odpojte napájecí zdroj od hračky.
- Vhodný přívod elektrického proudu: 88019 LEGO® USB nabíječka 2022.

SK

- Nesprávne používanie zdroja napájania môže spôsobiť zásah elektrickým prúdom.
- Zdroj napájania je určený iba na použitie vnútri.
- Zdroj napájania nie je určený na hranie.
- Nikdy nespájajte výstupy dvoch alebo viacerých zdrojov napájania, ani ich nepoužívajte v iných systémoch, kde by mohli byť vzájomne prepojené.
- Pravidelne kontrolujte, či nedošlo k mechanickému poškodeniu zdroja napájania. V prípade, že odhalíte poškodenie, zdroj napájania sa nesmie používať, kým sa neopraví alebo nevymení.
- Zdroj napájania sa nesmie čistiť tekutinou.
- Pred čistením odpojte zdroj napájania od hračky.
- Vhodné napájanie: 88019 LEGO® USB nabíjačka 2022.

HU

- A tápegység helytelen használatá áramütést okozhat.
- A tápegység csak beltéri használatra alkalmas.
- A tápegység nem játékszer.
- Nem szabad két vagy több tápegység kimenetét összekötni, vagy más olyan rendszerhez csatlakoztatni, amelyen keresztül elektromos kapcsolatot jöhet létre közöttük!
- Rendszeresen ellenőrizni kell, hogy nem érte-e mechanikai károsodás a tápegység elemeit, és ha bármilyen károsodás látható, a tápegységet addig nem szabad használni, amíg meg nem javítják, vagy ki nem cserélik!
- A tápegységet nem szabad lemosni, vagy folyadékkal tisztítani!
- Tisztítás előtt húzd ki a tápegységet a játékból!
- A megfelelő tápegység: 88019 LEGO® USB töltő 2022.

UA

- Неналежне використання блока живлення може призвести до ураження електричним струмом.
- Блок живлення призначено для використання виключно в приміщенні.
- Блок живлення – не іграшка.
- Ніколи не з'єднуйте контакти двох і більше блоків живлення і не підключайте їх до інших систем, де може встановитися з'єднання між ними.
- Регулярно оглядайте блок живлення, щоб вчасно виявити механічні пошкодження його частин. Не використовуйте пошкоджений блок живлення – його необхідно відремонтувати або замінити.
- Не використовуйте рідини для очищення блока живлення.
- Перед чищенням відключіть блок живлення від іграшки.
- Необхідне джерело живлення: 88019 LEGO® Зарядний пристрій USB 2022.

HR

- Zbog pogrešne uporabe izvora napajanja može doći do električnog udara.
- Izvor napajanja namijenjen je samo unutarnjoj uporabi.
- Izvor napajanja nije igračka.
- Ne povežite izlaze iz dva ili više izvora napajanja ili na sustave gdje se mogu međusobno povezati.
- Redovito provjeravajte da na izvoru napajanja i njegovim dijelovima nema mehaničkih oštećenja, a ako se otkrije oštećenje, nemojte rabiti izvor napajanja dok se ne popravi ili zamijeni.
- Izvor napajanja ne smije se čistiti tekućinom.
- Isključite izvor napajanja iz igračke prije čišćenja.
- Prikladan izvor napajanja: 88019 LEGO® USB punjač 2022.

SR

- Pogrešna upotreba napajanja može da dovede do strujnog udara.
- Napajanje je намењено за употребу само у затвореном простору.
- Напајање није играчка.
- Никада немојте спајати излазе два или више напајања директно – или на друге системе где се могу повезати.
- Редовно прегледајте напајање да видите да ли постоје механичка оштећења делова, а уколико пронађете оштећења, напајање немојте користити док га не поправите или замените.
- Не чистите напајање течношћу.
- Ископчајте напајање из играчке пре чишћења.
- Одговарајуће напајање: 88019 LEGO® USB пуњач 2022.

MK

- Pogrešna upotreba na napajvanje sa električnom energijom može da predizvika struen udar.
- Napajvanje sa električnom energijom je samo za unutrašnju upotrebu.
- Napajvanje sa električnom energijom ne je igračka.
- Nikogash ne povrzuvajte izlazi od dve ili poveke napajvanja - ili so drugi sistemi kađe što može da se povrzat.
- Redovno proveruvajte dali delovite na napajvanje imaat mehanicki oštetuvanja i dokolku otkriete oštetuvanje, napajvanje nema da može da se koristi dođeka ne go popravite ili zamেনите.
- Napajvanje ne treba da se čисти so течност.
- Исклучете го напојувањето од играчката пред чиштење.
- Соодветно напојување: 88019 LEGO® USB полнач 2022.

SL

- Nepravilna uporaba električnega napajanja lahko pripelje do električnega udara.
- Napajalnik je namenjen samo za uporabo v zaprtih prostorih.
- Napajalnik ni igrača.
- Nikoli ne smete spojiti izhoda dveh ali več napajalnikov ali pa jih povezati z drugimi sistemi, kjer bi se lahko spojili.
- Redno pregledujte napajalnik in če najdete mehanske poškodbe na njegovih sestavnih delih, ga ne smete uporabljati, dokler ni popravljen ali zamenjan.
- Napajalnika ne smete čistiti s tekočinami.
- Pred čiščenjem z igrače odklopite napajanje.
- Ustrezno napajanje: 88019 LEGO® USB polnilnik 2022.

RO

- Utilizarea necorespunzătoare a sursei de alimentare poate cauza electrocutare.
- Sursa de alimentare este destinată numai utilizării în interior.
- Sursa de alimentare nu este o jucărie.
- Nu conecta niciodată ieșiri de la două sau mai multe surse de alimentare – sau la alte sisteme unde ar putea fi interconectate.
- Examinează regulat sursa de alimentare pentru eventuale deteriorări mecanice ale pieselor sale, și dacă se descoperă deteriorări, sursa de alimentare nu trebuie folosită până nu a fost reparată sau înlocuită.
- Sursa de alimentare nu trebuie curățată cu lichide.
- Deconectează sursa de alimentare de la jucărie înainte de curățare.
- Sursă de alimentare adecvată: 88019 LEGO® Încărcător USB 2022.

BG

- Неправилното използване на захранването може да причини токов удар.
- Захранването е за употреба само на закрито.
- Захранването не е играчка.
- Никога не свързвайте изходите от две или повече захранвания един към друг, нито към други системи, в които те биха могли да се свържат помежду си.
- Проверявайте редовно за механични повреди на частите и ако откриете повреда, не използвайте захранването, докато не бъде ремонтирано или заменено.
- Захранването не трябва да се почиства с течности.
- Изключете захранването от играчката преди почистване.
- Подходящо захранване: 88019 LEGO® USB зарядно устройство 2022.

LV

- Barošanas avota nepareiza lietošana var izraisīt elektriskās strāvas triecienu.
- Barošanas avots paredzēts izmantošanai tikai telpās.
- Barošanas avots nav rotaļlieta.
- Nedrīkst savienot divu vai vairāku barošanas avotu izvadus vai pievienot tos citām sistēmām, kurās varētu veidoties savstarpējs saslēgums.
- Regulāri jāpārbauda, vai barošanas avota daļām nav bojājumu; atklājot bojājumus, barošanas avotu nedrīkst lietot, kamēr tas nav salabots vai nomainīts.
- Barošanas avota tīrīšanai nedrīkst izmantot šķidrums.
- Pirms tīrīšanas barošanas avots jāatvieno no rotaļlietas.
- Piemērots barošanas avots: 88019 LEGO® USB lādētājs 2022.

ET

- Toiteallika vae kasutamise võib põhjustada elektrilöögi.
- Toiteallikas on ette nähtud kasutamiseks ainult siseruumides.
- Toiteallikas ei ole mänguasi.
- Mitte kunagi ei tohi kahe või enam toiteallika väljundklemme omavahel ühendada. Toiteallikaid ei tohi ühendada ka mis tahes teiste süsteemidega nii, et toiteallikad võiksid omavahel ühendusse sattuda.
- Kontrollige korrapäraselt, et toiteallika osadel ei oleks mehaanilisi kahjustusi. Juhul kui mehaanilised kahjustused on tekkinud, ei tohi toiteallikat kasutada enne, kui see on parandatud või välja vahetatud.
- Toiteallikat ei tohi puhastada vedelikuga.
- Enne puhastamist lahutage toiteallikas mänguasja küljest.
- Sobiv toiteallikas: 88019 LEGO® USB-laadija 2022.

LT

- Jei maitinimo šaltinis naudojamas netinkamai, galimas elektros smūgis.
- Maitinimo šaltinis skirtas naudoti tik patalpose.
- Maitinimo šaltinis nėra žaislas.
- Jokiu būdu nesujungkite išvadų, einančių iš dviejų ar daugiau maitinimo šaltinių. Taip pat nejunkite maitinimo šaltinių prie kitų sistemų, per kurias šių šaltinių išvadai galėtų būti sujungti tarpusavyje.
- Reguliariai tikrinkite, ar maitinimo šaltinio dalys nepažeistos mechaniškai. Aptikę kokį nors pažeidimą, daugiau jo nenaudokite, kol jis bus sutaisytas arba pakeistas.
- Nevalykite maitinimo šaltinio skysčiais.
- Prieš valydami atjunkite maitinimo šaltinį nuo žaislo.
- Tinkamas maitinimo šaltinis: 88019 LEGO® USB įkroviklis 2022.

TR

- Güç kaynağının yanlış kullanımı, elektrik çarpmasına neden olabilir.
- Güç kaynağı, yalnızca kapalı alanda kullanıma içindir.
- Güç kaynağı, oyuncak değildir.
- Hiçbir zaman iki ya da daha fazla güç kaynağının çıkışlarını birbirine veya birbirlerine bağlı olabilecekleri başka sistemlere bağlamayın.
- Güç kaynağınızın herhangi bir parçasında mekanik hasar olup olmadığını düzenli olarak kontrol edin; hasar varsa güç kaynağı tamir edilene ya da yenilenene kadar kullanmayın.
- Güç kaynağı, sıvıyla temizlenmemelidir.
- Temizlemeden önce güç kaynağını oyuncaktan ayırın.
- Uygun güç kaynağı: 88019 LEGO® USB Şarj Cihazı 2022.

AR

يمكن أن يتسبب سوء استخدام إمداد الطاقة في التعرض إلى صدمة كهربائية بعد إمداد الطاقة مخصصًا للاستخدام الداخلي فقط
إمداد الطاقة ليس لعبة
تجنب توصيل المخرجات من إمدادي طاقة أو أكثر - أو التوصيل بالأنظمة الأخرى التي يمكن أن تكون مترابطة
افحص إمداد الطاقة بانتظام للتأكد من عدم تعرض أجزائه لتلف ميكانيكي، وإذا تم اكتشاف أي تلف في إمداد الطاقة، فلا يجوز استخدامه حتى يتم إصلاحه أو استبداله
لا يجب تنظيف إمداد الطاقة بسائل
افصل إمداد الطاقة قبل التنظيف
مصدر إمداد الطاقة المناسب: شاحن LEGO® USB 2022 88019 من

ID

- Penyalahgunaan pemasok daya dapat menyebabkan sengatan listrik.
- Pemasok daya hanya untuk penggunaan di dalam ruangan.
- Pemasok daya bukanlah mainan.
- Jangan pernah menghubungkan bagian output dari dua atau lebih pemasok daya, atau ke sistem lain sehingga dapat saling berhubungan.
- Periksa secara berkala apakah ada kerusakan mekanis pada komponen pemasok daya, dan jika ada kerusakan, pemasok daya tidak boleh digunakan sampai diperbaiki atau diganti.
- Pemasok daya tidak boleh dibersihkan dengan cairan.
- Putuskan sambungan pemasok daya dari mainan sebelum dibersihkan.
- Pemasok daya yang sesuai: USB Charger 88019 LEGO® 2022.

MS

- Penyalahgunaan bekalan kuasa boleh menyebabkan kejutan elektrik.
- Bekalan kuasa adalah untuk kegunaan dalam bangunan sahaja.
- Bekalan kuasa bukan barang mainan.
- Jangan sambung output daripada dua bekalan kuasa atau lebih atau kepada sistem lain untuk elak saling bersambung.
- Periksa bekalan kuasa secara kerap bagi kerosakan mekanikal pada bahagiannya, dan jika kerosakan ditemui, bekalan kuasa tidak boleh digunakan sehingga ia dibaiki atau diganti.
- Bekalan kuasa tidak boleh dibersihkan menggunakan cecair.
- Putuskan bekalan kuasa daripada barang mainan sebelum pembersihan.
- Bekalan kuasa yang sesuai: Pengecas USB 88019 LEGO® 2022.

EN

How to charge the battery: For the best experience, charge the battery fully the first time it is used. Connect the hub to a power source using a USB-C cable. Cable is not included. The charging light will flash green when the battery is charging. The charging light will turn solid green when the battery is fully charged. Warning! Do not dispose of your battery by incineration. Dispose of the battery in accordance with the current legislation in your country. Do not short-circuit the battery. Do not damage the battery. Never use a damaged battery.

DE

Aufladen des Akkus: Laden Sie den Akku vor dem ersten Einsatz vollständig auf. Schließen Sie den Hub mit einem USB-C-Kabel an eine Stromquelle an. Das Kabel ist nicht im Lieferumfang enthalten. Die Ladeleuchte blinkt grün, wenn der Akku lädt. Wenn der Akku vollständig aufgeladen ist, leuchtet die Ladeleuchte durchgehend grün. Achtung! Akkus dürfen niemals durch Verbrennen entsorgt werden. Entsorgen Sie den Akku gemäß der geltenden Gesetzgebung in Ihrem Land. Schließen Sie den Akku nicht kurz. Beschädigen Sie den Akku nicht. Verwenden Sie niemals einen beschädigten Akku.

FR

Chargement de la batterie : pour une expérience optimale, rechargez entièrement la batterie lors de la première utilisation. Raccordez le hub à une source d'alimentation à l'aide d'un câble USB-C. Le câble n'est pas inclus. Le témoin de chargement clignote en vert lorsque la batterie est en charge. Le témoin de chargement reste allumé en vert lorsque la batterie est entièrement chargée. Attention ! N'éliminez pas votre batterie en l'incinérant. Jetez-la conformément à la législation en vigueur dans votre pays. Ne court-circuitez pas la batterie. N'endommagez pas la batterie. N'utilisez jamais de batterie endommagée.

IT

Come caricare la batteria: per un'esperienza ottimale, caricare completamente la batteria la prima volta che viene utilizzata. Collegare l'hub con un cavo USB-C a una fonte di alimentazione. Il cavo non è incluso. La spia di ricarica lampeggerà in verde quando la batteria è in carica. La spia di ricarica diventerà verde fisso quando la batteria è completamente carica. Attenzione! Non smaltire la batteria mediante incenerimento. Smaltire la batteria conformemente alla legislazione vigente nel proprio paese. Non cortocircuitare la batteria. Non danneggiare la batteria. Non utilizzare mai una batteria danneggiata.

NL

De batterij opladen: laad de batterij helemaal op bij het eerste gebruik. Sluit de hub met een USB-C kabel aan op een stroombron. Kabel is niet inbegrepen. Het oplaadlampje knippert groen wanneer de batterij wordt opgeladen. Het oplaadlampje blijft groen als de batterij volledig is opgeladen. Waarschuwing! Gooi uw batterij nooit bij het restafval. Gooi de batterij weg met in achtneming van de geldende regelgeving in uw land. Vermijd kortsluiting van de batterij. Zorg ervoor dat de batterij niet beschadigd raakt. Niet in vuur gooien. Gebruik nooit een beschadigde batterij.

ES

Cómo cargar la batería: Para una mejor experiencia, cargue la batería completamente antes de usarla por primera vez. Conecte el Hub mediante un cable USB-C a una fuente de alimentación. Cable no incluido. El indicador luminoso de carga parpadeará en verde durante la carga de la batería. El indicador luminoso de carga permanecerá iluminado en verde cuando la batería esté completamente cargada. ¡Advertencia! No deseche la batería por incineración. Deseche la batería de acuerdo con la legislación vigente en su país de residencia. No cortocircuite la batería. No dañe la batería. No use nunca una batería dañada.

DA

Sådan oplades batteriet: For at få den bedste oplevelse bør batteriet oplades helt, inden det skal bruges første gang. Tilslut hubben til en strømforsyning med et USB-C-kabel. Kabel medfølger ikke. Opladningsindikatoren blinker grønt, når batteriet oplades. Opladningsindikatoren lyser konstant grønt, når batteriet er fuldt opladet. Advarsel! Batteriet må ikke bortskaffes ved forbrænding. Bortskaf batteriet i overensstemmelse med gældende lovgivning. Undgå at kortslutte batteriet. Undgå at beskadige batteriet. Brug aldrig et beskadiget batteri.

IS

Hvernig á að hlaða rafhlöðuna: Til að tækið virki sem best skal fullhlaða rafhlöðuna fyrir fyrstu notkun. Tengjið miðstöðina við afgangi með USB-C-snúru. Snúran fylgir ekki. Hleðsluljósíð blíkkar í grænum lit á meðan rafhlaðan er að hlaða sig. Þegar rafhlaðan er fullhlaðin byrjar hleðsluljósíð að loga stöðugt í grænum lit. Viðvörðun! Fargið ekki rafhlöðunni með brennslu. Fargið rafhlöðunni í samræmi við gildandi lög og reglugerðir í þínu landi. Látið ekki verða skammhlaup í rafhlöðunni. Látið rafhlöðuna ekki verða fyrir skemmdum. Notið ekki skemmda rafhlöðu.

FI

Akun lataaminen: Lataa akku täyteen ennen ensimmäistä käyttökertaa parhaan käyttökokemuksen varmistamiseksi. Liitä keskusyksikkö USB-C-johdolla virtalähteeseen. Johto ei sisälly pakkaukseen. Latauksen merkkivalo vilkkuu vihreänä akun latautessa. Latauksen merkkivalo palaa vihreänä, kun akku on ladattu täyteen. Varoitus! Älä hävitä akkua polttamalla. Toimita akku paikallisten jätehuoltomääräysten mukaiseen keräyspisteeseen. Älä aiheuta oikosulkua akun napojen välillä. Älä vahingoita akkua. Älä koskaan käytä vaurioitunutta akkua.

SV

Så här laddar du batteriet: Ladda batteriet helt första gången det används för att få den bästa upplevelsen. Anslut hubben till en strömkälla med en USB-C-kabel. Kabel ingår inte. Laddningslampan blinkar grönt medan batteriet laddas. Laddningslampan lyser grönt hela tiden när batteriet är fulladdat. Varning! Kassera inte batteriet genom förbränning. Kassera batteriet i enlighet med gällande lagstiftning i ditt land. Kortslut inte batteriet. Skada inte batteriet. Använd aldrig ett skadat batteri.

NO

Slik lader du batteriet: For en best mulig opplevelse bør batteriet lades helt opp før du bruker det første gang. Koble huben til en strømkilde ved hjelp av en USB-kabel. Kabelen følger ikke med. Ladelyset blinker grønt mens batteriet lades. Ladelyset lyser grønt når batteriet er fulladet. Advarsel! Ikke brenn batteriet. Batteriet skal avhendes i overensstemmelse med gjeldende nasjonal lovgivning. Ikke kortslett batteriet. Ikke skad batteriet. Bruk aldri skadde batterier.

PT

Como carregar a bateria: Para uma melhor experiência, carregue totalmente a bateria a quando da primeira utilização. Conecte o hub com um cabo USB-C a uma fonte de alimentação. O cabo não está incluído. A luz de carregamento pisca intermitentemente a verde quando a bateria está a carregar. A luz de carregamento passa a verde contínuo quando a bateria está totalmente carregada. Aviso! Não elimine a bateria por incineração. Elimine a bateria de acordo com a legislação em vigor no seu país. Não deixe a bateria entrar em curto-circuito. Não danifique a bateria. Nunca utilize uma bateria danificada.

EL

Πώς να φορτίσετε την μπαταρία: Για την καλύτερη δυνατή εμπειρία, φορτίστε πλήρως την μπαταρία την πρώτη φορά που θα τη χρησιμοποιήσετε. Συνδέστε το hub με ένα καλώδιο USB-C σε μια πηγή ρεύματος. Το καλώδιο δεν περιλαμβάνεται. Το φως της φόρτισης θα αναβοσβήνει με πράσινο χρώμα όταν η μπαταρία φορτίζει. Το φως της φόρτισης θα ανάβει σταθερά με πράσινο χρώμα όταν η μπαταρία φορτίσει πλήρως. Προειδοποίηση! Μην αποτεφρώνετε την μπαταρία. Απορρίψτε την μπαταρία σύμφωνα με την ισχύουσα νομοθεσία της χώρας σας. Μην βραχυκυκλώνετε την μπαταρία. Μην τροκαζείτε ζημιά στην μπαταρία. Ποτέ μη χρησιμοποιείτε μπαταρία που έχει υποστεί ζημιά.

JA

バッテリーの充電方法: 初めて使用する前に、バッテリーを完全に充電しておくこと最適にご利用いただけます。USB-Cケーブルを電源に差し込み、ハブを接続してください。ケーブルは付属していません。充電中は充電ライトが緑色に点滅します。完全に充電されると充電ライトの点滅が終わり緑色に点灯します。警告! バッテリーを破壊する場合には焼却せず、お住まいの地域の規則に従ってください。バッテリーをショートさせたり、損傷させたりしないでください。破損しているバッテリーを使用しないでください。

ZH

如何为电池充电: 为了获得最佳体验, 请在第一次使用电池时将其充满电。使用 USB-C 数据线将集线器连接至电源, 但本品不含此数据线。在电池充电过程中, 充电指示灯将闪烁绿色。当电池充满电时, 充电指示灯将变为绿色常亮。警告! 请勿对电池进行焚烧处理, 应按照国家现行法规处理电池。请勿将电池短路, 请勿损坏电池, 切勿使用损坏的电池。

KO

배터리 충전 방법: 최상의 성능을 위해 최초 사용 시 배터리를 완전히 충전하세요. USB-C 케이블을 이용해 허브를 전원케에 연결하세요. 케이블은 포함되어 있지 않습니다. 배터리가 충전되는 중에 충전 표시등이 녹색으로 깜박입니다. 배터리가 완전히 충전되면 충전 표시등이 녹색으로 바뀝니다. 경고! 배터리를 소각하여 폐기하지 마세요. 해당 국가의 현행 규정에 따라 배터리를 폐기하세요. 양극과 음극 방향을 잘 맞춰서 사용하세요. 배터리가 파손되지 않게 하세요. 파손된 배터리는 절대 사용하지 마세요.

RU

Правила зарядки батареи. Чтобы батарея работала максимально эффективно, перед первым использованием зарядите ее полностью. Подключите хаб к источнику питания с помощью кабеля USB-C (кабель не входит в набор). Пока батарея заряжается, индикатор зарядки будет мигать зеленым, а когда батарея полностью зарядится, индикатор станет светиться зеленым, не мигая. Внимание! Не утилизируйте батарею путем сжигания. Утилизируйте батарею в соответствии с действующим законодательством вашей страны. Не допускайте короткого замыкания батареи. Не повреждайте батарею. Никогда не используйте поврежденную батарею.

PL

Jak ładować akumulator: Aby akumulator służył jak najlepiej, przed pierwszym użyciem należy go w pełni naładować. Podłącz urządzenie Hub za pomocą przewodu USB-C do źródła zasilania. Przewodu USB-C nie ma w zestawie. Po podłączeniu akumulatora do źródła zasilania lampka kontrolna ładowania zacznie migać na zielono. Po zakończeniu ładowania lampka zacznie świecić stałym zielonym światłem. Uwaga! Akumulatora nie wolno spalać w celu utylizacji. Należy przestrzegać obowiązków w danym kraju przepisów dotyczących utylizacji akumulatorów. Nie wolno zwierzać styków akumulatora. Nie wolno uszkadzać akumulatora. Nigdy nie używać uszkodzonego akumulatora.

CZ

Jak nabíjet baterii: Pro co nejlepší zážitek baterii před prvním použitím plně nabíjete. Připojte hub pomocí kabelu USB-C ke zdroji napájení. Kabel není součástí balení. Při nabíjení bude indikátor nabíjení zeleně blikat. Až bude baterie plně nabitá, bude indikátor stabilně svítit zeleně. Upozornění! Použitou baterii nepalte. Baterii likvidujte v souladu s platnými právními předpisy ve vaší zemi. Baterii nezkratujte. Baterii nijak nepoškozujte. Za žádných okolností nepoužívejte poškozenou baterii.

SK

Ako nabíjať batériu: Aby batéria fungovala čo najlepšie, pri prvom použití ju úplne nabite. Pripojte hub k zdroju napájania pomocou kábla USB-C. Kábel nie je súčasťou balenia. Keď sa batéria nabíja, kontrolka nabíjania bliká na zeleno. Keď je batéria plne nabitá, kontrolka nabíjania svieti na zeleno. Upozornenie! Použitú batériu nepáľte. Batériu likvidujte v súlade s platnou legislatívou vo vašej krajine. Batériu neskratujte. Batériu neničte. Batériu nepoškozujte. Nepoužívajte poškodenú batériu.

HU

Az akkumulátor feltöltése: A legjobb felhasználói élmény érdekében az akkumulátort teljesen fel kell tölteni az első használatbavételkor. Csatlakoztassa a hubot egy áramforráshoz egy USB-C kábel segítségével. A kábelt a csomag nem tartalmazza. A töltést jelző fény zölden fog villogni az akkumulátor töltése alatt. A töltést jelző fény folyamatosan zölden fog világítani, ha az akkumulátor teljesen feltöltődött. Figyelmeztetés! Az akkumulátort nem szabad tűzbe dobni. Az akkumulátort az országban érvényes jogszabályoknak megfelelően kell a hulladékgyűjtőbe juttatni. Soha ne hozzon létre rövidzárlatot az akkumulátor kivezetései között. Óvja az akkumulátort a sérüléstől. Soha ne használjon megrongálódott akkumulátort!

UA

Як заряджати акумулятор: для найкращої роботи повністю зарядіть акумулятор під час першого використання. Підключіть хаб до джерела живлення за допомогою кабелю USB-C. Кабель не входить до комплекту. Індикатор заряджання блимає зеленим, коли акумулятор заряджається. Коли акумулятор буде повністю заряджений, індикатор заряджання загориться зеленим кольором. Увага! Не утилізуйте акумулятор шляхом спалювання. Утилізуйте акумулятор відповідно до чинного законодавства вашої країни. Не замикайте акумулятор. Не пошкоджуйте акумулятор. Ніколи не використовуйте пошкоджений акумулятор.

HR

Kako napuniti bateriju: Za najbolje iskustvo potpuno napunite bateriju prije prve upotrebe. Spojite kućište na izvor napajanja USB-C kabelom. Kabel nije dio kompleta. Dok se baterija puni, svjetlo će treperiti zeleno. Svjetlo za punjenje svijetlit će zeleno bez prekida kada se baterija napuni. Upozorenje! Nemojte paliti potrošenu bateriju. Zbrinite bateriju u skladu s važećim propisima u svojoj zemlji. Pazite da ne izazovete kratak spoj s baterijom. Nemojte oštećivati bateriju. Nikada nemojte upotrebljavati oštećenu bateriju.

SR

Kako se puni baterija: Da biste imali najbolje iskustvo, napunite bateriju do kraja prilikom prve upotrebe. Povežite čvorishte pomoću USB-C kabla na izvor napajanja. Kabl nije priložen. Lampica napajanja će treperiti zeleno dok se baterija puni. Lampica napajanja će svetleti neprekidno zeleno kada se baterija potpuno napuni. Odložite bateriju u otpad u skladu sa važećim zakonskim propisima u vašoj zemlji. Ne izlažite bateriju kratkom spoju. Ne oštećujte bateriju. Nemojte koristiti oštećenu bateriju.

MK

Kako se puni baterija: Za da imate najbolje iskustvo, celosno napolnete ja baterijata pred prvata upotreba. Povrzete go mrežniot jazol so kabel USB-C na izvorot na el. energija. Kabelot ne e vkluchen vo pakuvaneto. Lamberichkata za polnenje ke sveti zeleno kođa baterijata se polni. Lamberichkata za polnenje ke stane temno zelena kođa baterijata e celosno napolneta. Predupređuvanje! Ne odstranuvajte ja baterijata vo otpad so gorene. Otstranete ja baterijata vo otpad vo soglasnost so tekovnoto zakonodavstvo vo zemjata vo koja živeete. Ne nanesuvažte kratok spoj na baterijata. Nikogash ne koristete oštetena baterija.

SL

Kako napolniti akumulator: da bo vaša izkušnja kar najboljša, akumulatorsko baterijo pred prvo uporabo napolnite do konca. Vozlišče s kablom USB-C povežite na vir napajanja. Kabel ni priložen. Svetleča dioda za polnjenje bo med polnjenjem akumulatorja utripala zeleno. Ko bo akumulatorska baterija popolnoma polna, bo svetleča dioda svetila zeleno. Opozorilo! Akumulatorske baterije ne uničujte s sežiganjem. Akumulatorsko baterijo zavrzite v skladu z veljavno zakonodajo v vaši državi. Akumulatorja ne spravljajte v kratek stik. Ne poškodujte akumulatorja. Nikoli ne uporabljajte poškodovane akumulatorske baterije.

RO

Cum se încarcă bateria: pentru o experiență optimă, încărcați bateria complet la prima folosire. Conectați hubul cu cablu USB-C la o sursă de alimentare. Cablul nu este inclus. Lumina de încărcare va fi verde intermitent când bateria se încarcă. Lumina de încărcare va deveni verde când bateria este încărcată complet. Avertisment! Nu eliminați bateria prin incinerare. Eliminați bateria în conformitate cu legislația actuală din țara dvs. Nu scurtcircuitați bateria. Nu deteriorați bateria. Nu folosiți niciodată o baterie deteriorată.

BG

Зареджана на батерията: за пълноценно използване, заредете батерията докрай преди да я използвате за първи път. Свържете центъра към източник на захранване с USB-C кабел. Кабелът не е включен в комплекта. Светлината за зареджана ще мига в зелено докато батерията се зарежда. Светлината за зареджана ще започне да свети в постоянно зелено, когато батерията е напълно заредена. Предупреждение! Не изхвърляйте батерията като отпадък за изгаряне. Изхвърляйте батерията в съответствие с действащото законодателство на страната. Не свързвайте батерията на късо. Не повреждайте батерията. Никога не използвайте повредена батерия.

LV

Kā uzlādēt akumulatoru: lai panāktu vislabāko lietošanas pieredzi, pirmajā lietošanas reizē pilnībā uzlādējiet akumulatoru. Savienojiet centrmezglu ar USB-C kabeli ar barošanas avotu. Kabelis nav iekļauts. Kad akumulators lādējas, uzlādes indikators mirgo zaļā krāsā. Kad akumulators ir pilnībā uzlādēts, uzlādes indikators iedegas zaļā krāsā. Brīdinājums! Neatbrīvojieties no akumulatora, to sadedzinot. Utilizējiet akumulatoru saskaņā ar valsts spēkā esošajiem noteikumiem. Nesaslēdziet akumulatoru issavienojumā. Nesabojājiet akumulatoru. Nekad neizmantojiet bojātu akumulatoru.

ET

Kuidas akut laadida: parima kogemuse saamiseks laadige aku esmakordsel kasutamisel täielikult täis. Ühendage jaotur USB-C-kaabli abil toiteallikaga. Kaabel ei kuulu komplekti. Aku laadimise ajal vilgub laadimistuli roheliselt. Laadimistuli muutub püsivalt roheliseks, kui aku on täielikult laetud. Hoiatus! Ärge kõrvaldage akut ära põletamise teel. Kõrvaldage aku vastavalt teie riigis kehtivatele seadustele. Ärge lühistage akut. Ärge kahjustage akut. Ärge kunagi kasutage kahjustatud akut.

LT

Kaip įkrauti bateriją: norėdami geriausiai patirties įkraukite bateriją visiškai, jei naudojate ją pirmą kartą. Valdymo mazgą USB-C kabelių prijunkite prie maitinimo šaltinio. Kabelis nepridedamas. Baterijai kraunantis, krovimo lemputė mirksės žaliai. Kai baterija visiškai įsikraus, krovimo lemputė ims degti žaliai nemirksėdama. Įspėjimas! Baterijos negalima šalinti deginant. Pašalinkite bateriją laikydami es šalyje galiojančių teisės aktų. Saugokite bateriją nuo trumpojo jungimo. Nepažeiskite baterijos. Nenaudokite pažeistos baterijos.

TR

Pili şarj etme: En iyi deneyim için pili ilk kullanımda tamamen şarj edin. Hub'ı bir USB-C kabloyla güç kaynağına bağlayın. Kablo dahil değildir. Pili şarj olurken şarj ışığı yeşil yanıp söner. Pili tam şarj olduğunda şarj ışığı tamamen yeşile döner. Uyarı! Pili yakarak imha etmeyin. Pili, ülkenizdeki geçerli mevzuata göre imha edin. Pile kısa devre yaptırmayın. Pile hasarlı pil kullanmayın.

AR

كيفية شحن البطارية: للحصول على أفضل تجربة، اشحن البطارية تمامًا عند استخدامها للمرة الأولى. وصل الموزع بكل USB-C بأحد مصادر الطاقة، الكبل غير مضمن. سيومض ضوء الشحن باللون الأخضر عند شحن البطارية. ويتحول ضوء الشحن إلى اللون الأخضر الثابت عندما تكون البطارية مشحونة بالكامل. تحذير! لا تتخلص من البطارية بحرقها. تخلص من البطارية وفقًا للتشريعات القائمة في بلدك. تجنب إحداث دائرة قصر في البطارية. لا تلتف البطارية. تجنب استخدام بطارية تالفة.

ID

Cara mengisi daya baterai: Untuk pengalaman terbaik, isi baterai sampai penuh saat pertama kali digunakan. Hubungkan hub dengan kabel USB-C ke sumber listrik. Kabel tidak disediakan. Lampu pengisian daya akan berkedip warna hijau saat baterai sedang diisi. Lampu pengisian daya akan berwarna hijau dan berhenti berkedip saat baterai terisi penuh. Peringatan! Jangan buang baterai dengan membakarnya. Buang baterai sesuai dengan peraturan yang berlaku di negara Anda. Jangan buat arus pendek pada baterai. Jangan rusak baterai. Jangan gunakan baterai yang rusak.

MS

Cara mengcas bateri: Untuk pengalaman yang terbaik, cas bateri sepenuhnya pada kali pertama ia digunakan. Sambungkan hab menggunakan kabel USB-C ke sumber kuasa. Kabel tidak disertakan. Lampu pengecasan akan berkelip hijau apabila bateri dicas. Lampu pengecasan akan bertukar hijau pejal apabila bateri dicas penuh. Amaran! Jangan buang bateri anda melalui pembakaran. Buang bateri mengikut undang-undang semasa di negara anda. Jangan pintaskan bateri. Jangan rosakkan bateri. Jangan gunakan bateri yang rosak.

This toy contains batteries that are non-replaceable. Battery box can be replaced. Dieses Spielzeug enthält Batterien, die nicht auswechselbar sind. Die Batteriebox kann ausgetauscht werden. Ce jouet contient des piles qui ne peuvent être remplacées. Le boîtier à piles peut être remplacé. Questo giocattolo contiene batterie non sostituibili. La scatola della batteria può essere sostituita. Dit speelgoed bevat batterijen die niet kunnen worden vervangen. De batterijhouder kan worden vervangen. Este juguete contiene pilas no reemplazables. La batería a pilas se puede reemplazar. Dette legetøj indeholder batterier, der ikke kan udskiftes. Batteriboksen kan udskiftes. Detta leikfang inniheldur rafhlöður sem ekki er hægt að skipta út. Hægt er að skipta um rafhlöðuboxið. Tämä lelu sisältää paristoja, joita ei voi vaihtaa. Paristokotelon voi vaihtaa. Denna leksak innehåller batterier som inte går att byta. Batterilådan kan bytas ut. Leken innehåller batterier som ikke kan skiftes ut. Batteriboksen kan byttes ut. Este brinquedo contém pilhas não substituíveis. A unidade das pilhas pode ser substituída. Αυτό το παιχνίδι περιέχει μπαταρίες που δεν αντικαθίστανται. Το κουτί μπαταριών μπορεί να αντικατασταθεί. このおもちゃには交換できない電池が含まれています。バッテリーボックスは交換可能です。 本玩具内蔵不可更換式電池。電池盒可以更換。 이 장난감은 교체 불가능 일체형 배터리를 포함하고 있습니다. 배터리 박스는 교체 가능합니다. В данной игрушке используется незаменяемая батарея. Вы можете заменить батарейный отсек. Zabawka zawiera baterie, których nie można wymienić. Można wymienić schowek na baterie. Tato hračka obsahuje nevyměnitelné baterie. Box na baterie lze vyměnit. Táto hračka obsahuje batérie, ktoré nemožno vymeniť. Box na batérie je možné vymeniť. Ez a játéknem cserélhető elemeket tartalmaz. Az elemtartó doboz cserélhető. Ця іграшка містить батарею, яку не можна замінити. Батарейний блок замінити можна. Ова іграчка sadrži baterije koje se ne mogu zamijeniti. Kutija s baterijama može se zamijeniti. Ова играчка sadrži батерије што не можат да се заменуваат. Кутијата за батерије може да се замени. V tej igrački so baterije, ki jih ni mogoče zamenjati. Zamenjati je mogoče škatlico za napajanje. Această jucărie conține baterii care nu pot fi înlocuite. Cutia bateriilor poate fi înlocuită. Играчката съдържа батерии, които не могат да се сменят. Кутията с батериите може да бъде сменена. Šajā rotaļlietā ir ietvertas baterijas, kuras nevar nomainīt. Bateriju bloku nevar nomainīt. See mänguasi sisaldab mitteamendatavaid patareisid. Patareisihitlit saab asendada. Šiame žaisle yra nekeičiamų maitinimo elementų. Baterijų skyrelį galima pakeisti. Bu oyuncak, değiştirilemeyen piller içerir. Pili kutusu değiştirilebilir. هذه اللعبة تشتمل على بطاريات غير قابلة للاستبدال. يمكن استبدال صندوق البطارية. Mainan ini berisi baterai yang tidak dapat diganti. Kotak baterai dapat diganti. Mainan ini mengandung baterai yang tidak boleh diganti. Kotak baterai boleh diganti.

This device complies with part 15 of the FCC Rules. Operation is subject to the following two conditions:

- (1) This device may not cause harmful interference, and
- (2) this device must accept any interference received, including interference that may cause undesired operation.

NOTE: This equipment has been tested and found to comply with the limits for a Class B digital device, pursuant to part 15 of the FCC Rules. These limits are designed to provide reasonable protection against harmful interference in a residential installation. This equipment generates, uses and can radiate radio frequency energy and, if not installed and used in accordance with the instructions, may cause harmful interference to radio communications. However, there is no guarantee that interference will not occur in a particular installation. If this equipment does cause harmful interference to radio or television reception, which can be determined by turning the equipment off and on, the user is encouraged to try to correct the interference by one or more of the following measures:

- Reorient or relocate the receiving antenna.
- Increase the separation between the equipment and receiver.
- Connect the equipment into an outlet on a circuit different from that to which the receiver is connected.
- Consult the dealer or an experienced radio/TV technician for help.

Caution: changes or modifications not expressly approved by the party responsible for compliance could void the user's authority to operate the equipment.

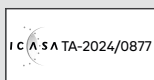
This device contains licence-exempt transmitter(s)/receiver(s) that comply with Innovation, Science and Economic Development Canada's licence-exempt RSS(s). Operation is subject to the following two conditions:

- (1) This device may not cause interference.
- (2) This device must accept any interference, including interference that may cause undesired operation of the device.

L'émetteur/récepteur exempt de licence contenu dans le présent appareil est conforme aux CNR d'Innovation, Sciences et Développement économique Canada applicables aux appareils radio exempts de licence. L'exploitation est autorisée aux deux conditions suivantes :

- (1) L'appareil ne doit pas produire de brouillage;
- (2) L'appareil doit accepter tout brouillage radioélectrique subi, même si le brouillage est susceptible d'en compromettre le fonctionnement.

CAN ICES-3 (B)/NMB-3(B)



Este equipamento não tem direito à proteção contra interferência prejudicial e não pode causar interferência em sistemas devidamente autorizados.

La operación de este equipo está sujeta a las siguientes dos condiciones:
(1) es posible que este equipo o dispositivo no cause interferencia perjudicial y
(2) este equipo o dispositivo debe aceptar cualquier interferencia, incluyendo la que pueda causar su operación no deseada.

取得審驗證明之低功率射頻器材，非經核准，公司、商號或使用者均不得擅自變更頻率、加大功率或變更原設計之特性及功能。低功率射頻器材之使用不得影響飛航安全及干擾合法通信；經發現有干擾現象時，應立即停用，並改善至無干擾時方得繼續使用。前述合法通信，指依電信管理法規定作業之無線電通信。低功率射頻器材須忍受合法通信或工業、科學及醫療用電波輻射性電機設備之干擾。

台灣樂高貿易股份有限公司
台北市信義區忠孝東路四段555-1號11樓B室



3x
6149993

18x
6526672

2x
6351581

2x
6135494

7x
6271165

11x
6275844

6x
6296859

2x
6321303

8x
6183784

3x
6510996

7x
6525409

8x
6348143

2x
6524692

3x
6513880

21
2x
6524693

10x
6261375

2x
6317545

2x
6523968

9x
6282142

4x
6123815

2x
6380605

2x
4211862

2x
6280396

2x
6173127

1x
6360043

2x
6169984

4x
6271815

2x
6538176

2x
6279023

3
9x
4211815

4x
6321747

9x
4211655

4x
6533802

2x
6346487

3
4x
6575687

10
1x
6461851

9
1x
6461849

4x
6370947

5x
6321713

6
1x
6461844

4x
6271815

2x
6538176

5
1x
6461850

8x
6271831

63
4x
6575691

62
4x
6575688

4x
6328063

5
1x
4211639

1x
6534870

5
7x
4211651

2x
6262905

2x
6523808

18
1x
6534868

17
1x
6535136

7
6x
4495930

60
1x
6575690

61
1x
6575689

9
1x
4535768

11
2x
4611705

2x
6534864

2x
6575686

1x
6549588

13
1x
4522934

15
2x
4542577

1x
6461852

1x
6549603

14x
6395635

2x
6457116

2x
6135014

2x
6375679

7x
6273715

2x
6391550

1x
6317653

4x
4610378

2x
6083620

7x
6432384

2x
6514189

7
1x
6569145

8
1x
6569146

7
1x
6510993

8
1x
6513876

2x
6569366

2x
6496831

11
1x
6432384

11
1x
6432384

11
1x
6432384

11
1x
6432384

11
1x
6432384

11
1x
6432384

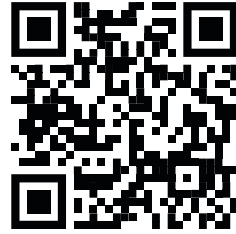
11
1x
6432384

11
1x
6432384

LEGO.com/service



YOU COULD **WIN**



Scan this QR code or go to
LEGO.COM/PRODUCTFEEDBACK and give us
your short feedback about this LEGO® set
for a chance to win a cool LEGO prize.

Terms and Conditions apply*

EN: YOU COULD WIN. Terms and Conditions apply* **DE: Du könntest GEWINNEN.** Es gelten die Teilnahmebedingungen* **FR: Tu pourrais GAGNER.** Des conditions s'appliquent* **IT: Potresti VINCERE tu.** Termini e condizioni sono applicabili* **ES: Puedes GANAR.** Aplican términos y condiciones* **PT: PODERÁ GANHAR.** Aplicam-se Termos e Condições* **ZH: 轻松获奖.** 条款和条件适用* **PL: Szansa na WYGRANĄ.** Obowiązuje regulamin* **CS: Máte šanci VYHRÁT.** Platí všeobecné smluvní podmínky* **SK: Máte šancu VYHRÁŤ.** Platia všeobecné zmluvné podmienky* **HU: TE IS NYERHETSZ.** Felhasználási feltételek érvényesek* **UA: ВИ МОЖЕТЕ ВИГРАТИ.** Застосовуються загальні положення та умови* **RO: Ai putea CÂȘTIGA.** Se aplică termeni și condiții* **BG: Можете да СПЕЧЕЛИТЕ.** Има определени правила и условия* **LV: Tu vari LAIMĒT.** Ir spēkā noteikumi un nosacījumi.* **ET: Sul on võimalus VÕITA.** Kehtivad tingimused* **LT: Jūs galite LAIMĖTI.** Taikomos sąlygos*

*[LEGO.com/productfeedback-terms](https://www.lego.com/productfeedback-terms)

LEGO and the LEGO logo are trademarks of the LEGO Group. ©2025 The LEGO Group.

The "Lamborghini" and "Lamborghini Bull and Shield" trademarks, copyrights, designs and models are used under license from Automobili Lamborghini S.p.A. Italy.
© 2025 Gameloft. All Rights Reserved. All manufacturers, cars, names, brands and associated imagery are trademarks and/or copyrighted materials of their respective owners.