



VOLO MULTI MINI

MMA1T-TC15 MULTIFUNCTION COFFEE MACHINE

- | | |
|---------------------------|----------------------------|
| EN · Instruction manual | PL · Instrukcje |
| NO · Bruksanvisning | FR · Instructions |
| SE · Bruksanvisning | IT · Manuale di istruzioni |
| DK · Betjeningsvejledning | |
| FI · Käyttöohje | |
| DE · Anleitung | |

CONTENTS

4	SAFETY INSTRUCTIONS
7	PRODUCT OVERVIEW
8	BEFORE USE
8	USE
8	PROGRAMMING QUANTITY
9	CLEANING & MAINTENANCE
10	TROUBLESHOOTING
11	PRODUCT SPECIFICATIONS
11	SUPPORT AND SPARE PARTS
11	RECYCLABILITY
11	GUARANTEE

SAFETY INSTRUCTIONS

These important safety precautions are critical part of the appliance. Please read them all carefully before using the appliance for the first time. You may keep the instructions for future reference or pass it to other users.

The appliance is designed for domestic use and may only be operated in accordance with these instructions for use.

Always handle with care and warn other users the potential danger.

DANGER: Misuse of the appliance can cause injury!

- Check the mains voltage stated on the rating plate corresponds to the local electricity supply.
- Unwind and straighten the power cord before using the appliance.
- Place the appliance on a firm and steady surface.
- The appliance must be used and rested on a stable surface.
- Disconnect the appliance from the power supply under the following conditions:
 - Before removing any parts from the appliance or refit any parts on the appliance.
 - Before cleaning or maintenance.
 - When the appliance is not working correctly.
 - After using the appliance.
- Empty and clean the water tank if the appliance unused for long period.
- Allow to cool before putting on or taking off parts, and before cleaning the appliance.
- Always use fresh and cold water to make coffee. Warm

water or other liquids could cause damage to the coffee maker.

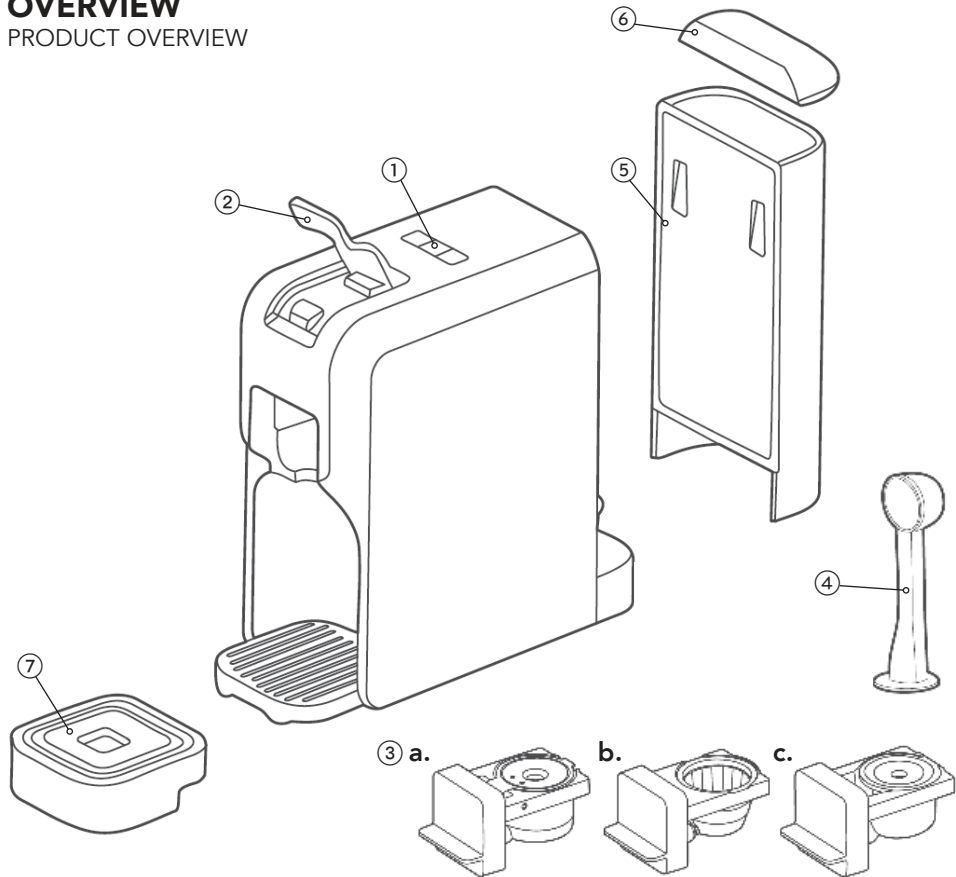
- If the power cord is damaged, it must be replaced by the manufacturer or its service agent or similarly qualified person to avoid any hazard.
- Use the grinder for grinding coffee beans only.
- Disconnect the appliance from the power outlet before all assembly, disassembly and cleaning operations.
- This appliance is designed for household use only.
- In order to avoid a hazard due to inadvertent resetting of the thermal cut-out, this appliance must not be supplied through an external switching device, such as a timer, or connected to a circuit that is regularly switched on and off by the utility.
- This appliance can be used by children aged from 8 years and above if they have been given supervision or instruction concerning use of the appliance in a safe way and if they understand the hazards involved. Cleaning and user maintenance shall not be made by children unless they are older than 8 and supervised. Keep the appliance and its cord out of reach of children aged less than 8 years.
- Appliances can be used by persons with reduced physical, sensory or mental capabilities or lack of experience and knowledge if they have been given supervision or instruction concerning use of the appliance in a safe way and understand the hazards involved.
- Children shall not play with the appliance.
- Do not use an extension power cord unless

competent authority has approved it.

- Do not leave the appliance unattended, when it is connected to power supply.
- Do not use the appliance in an outdoor environment.
- Do not use appliance for other than intended use.
- Do not let cord hang over the edge of table or counter or touch hot surface.
- Do not use or place the appliance on a wet or hot surface.
- Do not use the appliance if the drip tray is improperly placed.
- Do not immerse the appliance in water or any other liquids.
- Do not use the appliance when any parts of the appliance are damaged.
- Do not use the appliance when it is not working properly.
- Do not unplug the appliance by pulling the power cord.
- Do not place the cord on a sharp edge of an item.
- Do not attempt to open the appliance or dismantle any parts from the appliance, there is no serviceable part inside.
- The use of accessories not included in the box is not recommended. It might be dangerous and should be avoided.
- Do not place the appliance on or near hot gas or electric burner, or in a heated oven.
- Do not operate the hot water function continuously for more than one tank of water.
- Do not place in a cabinet when in use.

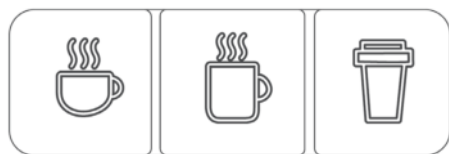
OVERVIEW

PRODUCT OVERVIEW



1. Buttons
2. Lever
3. Adapter
 - a. Ground coffee adapter
 - b. Dolce gusto adapter
 - c. Nespresso original adapter
4. Spoon/tamper
5. Water tank
6. Water tank lid
7. Drip tray

CONTROL PANEL OVERVIEW



Small cup

Medium cup

Large cup

Off: Press small and large cup at the same time.

BEFORE USE

- Remove all stickers, protective foil and plastic from the appliance.
- Place it on a flat stable surface.
- Before using it for the first time or after a long time:
 - Press any button to turn the machine on. The machine is heated up and the lights stop blinking.
 - Fill the water tank up to the max mark with cold fresh water (See filling water tank).
 - Place a large container under the dispenser.
 - Make sure there is an empty adapter in the machine.
 - Press the large cup button. Open the handle when it is finished and empty the container.

USE

Insert the power plug. Press any button to switch the machine on.

For a better coffee experience, buy the Wilfa espresso accessories on Wilfa.com.

FILLING WATER TANK

You can fill the water tank when it is placed onto the machine. Remove the water tank lid, fill it up to the max mark by using a jug or similar. Do not exceed the MAX-mark.

You could also remove the water tank and fill it directly at the sink. Do not overflow. Slide the water tank slowly back on the machine. When it is correctly placed, firmly push it into place.

CAPSULE

There are two sorts of capsules you can use with the adapters: Dolce gusto and Nespresso

Original.

1. Choose your desired coffee capsule and place it into the correct adapter.
2. Lift the lever completely and insert the adapter. Close the lever.
3. Place a cup under the coffee dispenser.
4. Press the preferred size button.

GROUND COFFEE

We recommend that you use about 8-10 grams of coffee beans. Grind them to espresso size.

1. Place the ground coffee into the basket in the adapter.
2. Use the tamper to push the coffee firmly. It shall not exceed the max line.
3. Lift the lever completely. Insert the adapter into the coffee machine. Close the lever.
4. Place a cup under the coffee dispenser.
5. Press the preferred size button.

ENERGY SAVING

After 9 minutes of no activity, the unit goes into energy saving-mode. Press any button to activate the machine.

PROGRAMMING QUANTITY

SET THE COFFEE VOLUME

The volume can be adjusted from 25-250ml.

1. Lift the lever and insert the adapter with the coffee of your choice.
2. Push and hold button until the desired volume is reached. Release the button.

The chosen amount is stored automatically.

When you use it again, the cup size has been memorized.

RESTORE FACTORY SETTINGS

If you want to restore the quantities to factory settings:

1. Take out the power cord and open the lever.
2. Press and hold the small cup and medium cup buttons.
3. Plug in the power cord. There is one beep. Let go of the two buttons.
4. Close the lever. It will beep two times.
5. Press and hold all buttons. There will be a long beep. Plug out the power cord.
6. Plug it back in and press any button to switch the machine on. A button will flash in red.
7. Make sure there is water in the water tank,

that the adapter is empty, and that there is a container under the dispenser.

8. Press the red button. Let the water flow until the red light turns white.
9. The machine will start to preheat. The white light will stop flashing and will be ready to brew.

CLEANING & MAINTENANCE

DAILY CLEANING AND MAINTENANCE

Do not use any strong cleaning agent or solvent cleaner. Use a damp cloth and mild cleaning agent to clean the surface of the machine.

Do not put any components in the dishwasher.

There may be condensation, and that water will end up in the drip tray. Empty it and clean the tray before it overflows.

Lift the lever, take out all the capsule or ground coffee of the adapters. Remove the drip tray, empty it and rinse. Remove water tank, and rinse with water before filling it with fresh water for use. Insert the adapter, close the lever, place a container under the coffee dispenser, and press the large cup button to rinse the machine.

Do not store the machine in a cold environment, it may freeze the water in the machine and cause damages and leakage.

DESCALING

When the buttons flash in red and white alternatively during normal use, you should descale your machine.

- Remove any coffee in the adapter. Use either the Nespresso- or the ground coffee adapter when descaling.
- Place a large container under the dispenser. Note: Larger than 1L.
- Put the descaling solution into the empty water tank and fill it with water up to the max mark.
- Press and hold the small cup and medium cup buttons at the same time.
- The small cup will be white, and the large cup will flash in both white and red.
- Press the small cup button.

- When the water tank is empty, remove and clean the water tank, fill it with fresh water and re-insert it into the machine.
- Now the medium cup button is white, press this button to continue the descaling.
- The machine pumps out water again, when it is finished, the machine is finished with the descaling.

TROUBLESHOOTING

PROBLEM	FAULT	SOLUTION
The coffee is not warm enough	Cups are cold	Preheat the cups before use
	Scale build up in the machine	Descale the machine
	Cold machine	Brew a cup with water to warm up the circuit
Leakage	Water tank is leaking	Check if the water tank is correctly placed and if the valve is stuck.
	Drip tray is full	Empty the drip tray
Lever will not close	Adapter is not correctly placed	Take out the adapter and check on the content. Place it back correctly.
Flashing red light	The water tank is empty	Fill the water tank with cold fresh water
	After restoring default settings	Make sure the water tank is full and the adapter is empty. Press the red-light button. Let the water come out until the red light turn white. The machine will pre-heat, and after that it is ready to brew.

PRODUCT SPECIFICATIONS

220-240V~ 50-60Hz,1150-1350W

SUPPORT AND SPARE PARTS

For support please visit us at wilfa.com, and see our customer service/support page. Here you will find frequently asked questions, spare parts, tips and tricks and all our contact information.

RECYCLABILITY



This marking indicates that this product should not be disposed with other household wastes throughout the EU. To prevent possible harm to the environment or human health from uncontrolled waste disposal, recycle it responsibly to promote the sustainable reuse of material resources. To return your used device, please use the return and collection systems or contact the retailer where the product was purchased. They can take this product for environmentally safe recycling free of charge.



GUARANTEE

Wilfa issues a 5 year guarantee on this product from the day of purchase is done. The guarantee covers production failure or defects that arise during the guarantee period. Your purchase receipt works as proof towards retailer if claiming your guarantee.

The guarantee is valid only for products that are bought and used in private households. The guarantee is not valid if the product is used commercially. The guarantee is not valid if the product is misused, used by negligence, if not following instructions given by Wilfa, if modified or if unauthorized reparation is done. The guarantee is also not valid for normal wear of the product, misuse, lack of maintenance, use of wrong electrical voltage or:

- Overloading of product
- Damage on glass
- Not descaled according to instruction manual
- Parts which are normally worn down
- Parts you can expect being replaced regularly (e.g. filter, battery etc.)

Instructions manual is also available at our website wilfa.com

NO

INNHold

- 14 VIKTIGE SIKKERHETSINSTRUKSJONER
- 17 PRODUKTOVERSIKT
- 18 FØR BRUK
- 18 BRUK
- 18 STILLE INN MENGDE
- 19 RENGJØRING OG VEDLIKEHOLD
- 20 FEILSØKING
- 21 PRODUKTSPEKIFIKASJONER
- 21 SUPPORT OG RESERVEDELER
- 21 GJENVINNING
- 21 GARANTI

SIKKERHETSINSTRUKSER

NO

Disse viktige sikkerhetstiltakene er en avgjørende del av apparatet. Les alle instruksjonene nøye før du bruker apparatet for første gang. Du kan beholde bruksanvisningen for fremtidig bruk eller gi den videre til andre brukere.

Apparatet er konstruert for privat bruk og må kun brukes i samsvar med denne bruksanvisningen.

Håndter alltid med forsiktighet og advar andre brukere om den potensielle faren.

FARE: Feil bruk av apparatet kan føre til personskade!

- Kontroller at spenningen som er angitt på typeskiltet tilsvarer den lokale strømforsyningen.
- Rull ut og rett ut strømledningen før du bruker apparatet.
- Sett apparatet på et flatt og stabilt underlag.
- Apparatet må brukes og settes på et stabilt underlag.
- Koble apparatet fra strømkilden under følgende forhold:
 - Før du fjerner deler fra apparatet eller monterer deler på apparatet igjen.
 - Før rengjøring og vedlikehold
 - Når apparatet ikke fungerer som det skal
 - Etter bruk av apparatet
- Tøm og rengjør vannbeholderen hvis apparatet ikke skal brukes på lang tid.
- La det kjøle seg ned før du setter på eller tar av deler, og før du rengjør apparatet.
- Bruk alltid friskt og kaldt vann til å lage kaffe. Varmt

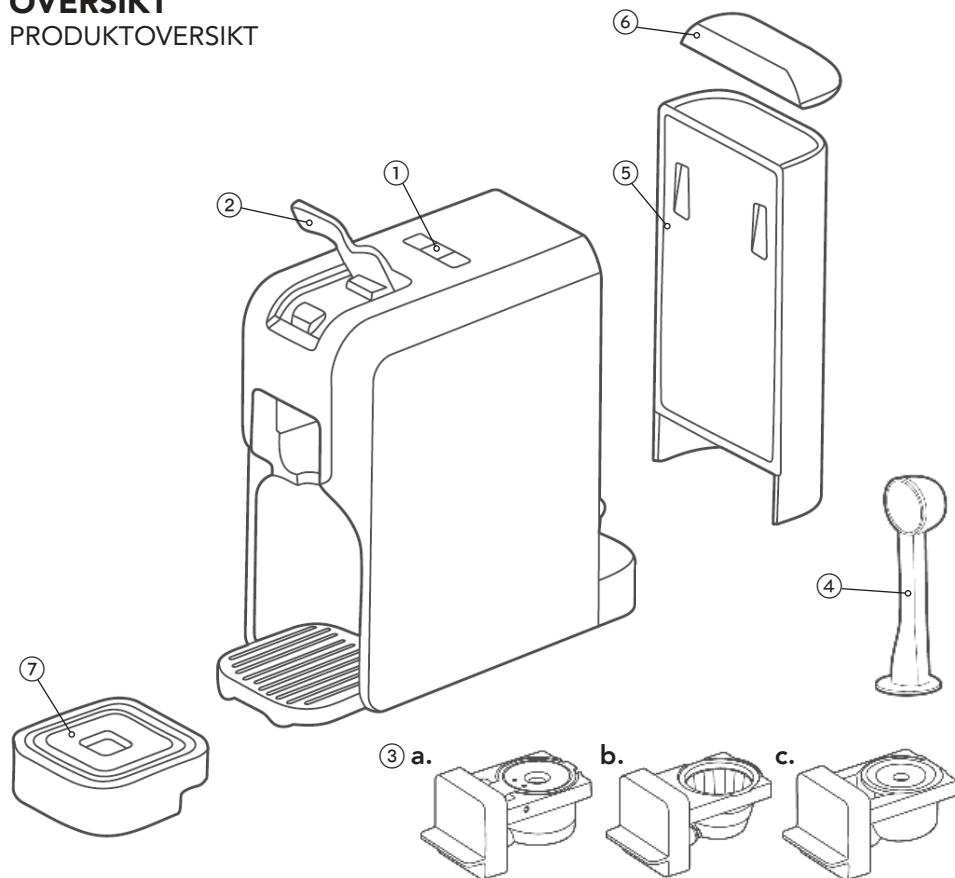
- vann eller andre væsker kan skade kaffemaskinen.
- Hvis strø姆ledningen er skadet, må den skiftes av produsenten, en servicetekniker eller lignende kvalifisert person for å unngå fare.
 - Bruk kun kvernen til å male kaffebønner.
 - Koble alltid apparatet fra strømforsyningen hvis du går fra det uten tilsyn og før du monterer, demonterer eller rengjør det.
 - Dette apparatet er kun ment for privat bruk.
 - For å unngå fare på grunn av utilsiktet tilbakestilling av termosikringen, må dette produktet ikke få strø姆 fra en ekstern automatbryter, som en timer, eller kobles til en strømkrets som regelmessig slår av og på strø姆tilførselen.
 - Apparatet kan brukes av barn fra 8 år og oppover hvis de er under tilsyn eller har fått anvisninger om sikker bruk av produktet og forstår farene forbundet med bruk. Rengjøring og vedlikehold skal ikke utføres av barn under 8 år med mindre de er under tilsyn. Oppbevar apparatet og ledningen utilgjengelig for barn under 8 år.
 - Produktet kan brukes av personer med nedsatte fysiske, sansemessige eller mentale evner eller mangel på erfaring og kunnskap, hvis de er under tilsyn av eller har fått anvisninger om sikker bruk av apparatet og er klar over farene forbundet med bruk.
 - Ikke la barn leke med apparatet.
 - Ikke bruk skjøteledning med mindre det er godkjent av kompetent myndighet.
 - Ikke gå fra produktet uten tilsyn når det er koblet til

strømnettet.

- Ikke bruk apparatet utendørs.
- Må ikke brukes til andre formål enn det produktet er beregnet for.
- Ikke la strømledningen henge over kanten av et bord eller en benk, eller berøre varme overflater.
- Ikke bruk eller plasser apparatet på våte eller varme overflater.
- Ikke bruk apparatet hvis dryppbegeret ikke er riktig plassert.
- Apparatet må ikke nedsenkes i vann eller annen væske.
- Ikke bruk apparatet hvis noen av delene er skadet.
- Ikke bruk apparatet hvis det ikke fungerer som det skal.
- Apparatet må aldri løftes i ledningen.
- Ikke plasser ledningen på skarpe kanter på gjenstander.
- Ikke forsøk å åpne hoveddelen eller demontere deler fra apparatet. Det er ingen deler inni som kan repareres.
- Apparatet rengjøres normalt etter bruk og er ikke beregnet for nedsenking i vann for rengjøring, og apparatet får ikke senkes ned i vann.
- Det anbefales ikke å bruke tilbehør som ikke er inkludert i esken. Det kan være farlig og bør unngås.
- Produktet må ikke plasseres på eller nær varm gass eller elektriske plater, eller i en oppvarmet ovn.
- Ikke bruk varmtvannsfunksjonen kontinuerlig til mer enn én vanntank.
- Må ikke plasseres i et skap når den er i bruk.

OVERSIKT

PRODUKTOVERSIKT

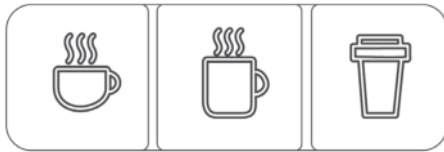


NO

1. Knapper
2. Spak
3. Adaptere
 - a. Adapter for malt kaffe
 - b. Dolce gusto-adapter
 - c. Original Nespresso-adapter
4. Skje/stapper
5. Vannbeholder
6. Vannbeholderlokk
7. Dryppskål

NO

BETJENINGSPANEL



Liten kopp Medium kopp Stor kopp

Av: Trykk på den lille og den store koppen samtidig

FØR BRUK

- Fjern alle klistremerker, beskyttelsesfolier og plast fra apparatet.
- Plasser den på et flatt og stabilt underlag.
- Før første gangs bruk eller etter lengre tid uten bruk:
 - Trykk på en knapp for å slå på enheten. Maskinen varmes opp og lysene slutter å blinke.
 - Fyll vannbeholderen opp til maks-merket med kaldt vann (se Fyll vannbeholderen).
 - Plasser en stor beholder under tuten.
 - Kontroller at det er en tom dispenser i maskinen.
 - Trykk på den store kopp-knappen. Åpne spaken når du er ferdig, og tøm beholderen.

BRUK

Koble til strømledningen. Trykk på hvilken som helst knapp for å skru på enheten.

For en bedre kaffeopplevelse, kjøp Wilfa espresso-tilbehør på Wilfa.com.

FYLLE VANNBEHOLDEREN

Du kan fylle vannbeholderen når den er plassert i maskinen. Ta av lokket på vannbeholderen, fyll den opp til maks-merket ved hjelp av en kanne eller lignende. Ikke overskrid maks-merket.

Du kan også ta ut vannbeholderen og fylle den direkte ved vasken. Må ikke overfylles. Skyv vannbeholderen langsomt tilbake på maskinen. Når den er riktig plassert, skyver du den godt på plass.

KAPSEL

Det finnes to typer kapsler du kan bruke med adaptere: Dolce gusto og Nespresso Original.

1. Velg ønsket kaffekapsel og plasser den i riktig adapter.
2. Løft spaken helt opp og sett inn adapteren. Lukk spaken.
3. Sett en kopp under dispenseren.
4. Trykk på knappen for ønsket størrelse.

MALT KAFFE

Vi anbefaler at du bruker ca. 8-10 gram kaffe-bønner. Mal dem til espressostørrelse.

1. Plasser den malte kaffen direkte i dispenseren.
2. Bruk stampp til å Bruk stapperen til å trykke kaffeen godt ned. Den må ikke overstige maks-linjen.
3. Løft spaken helt opp. Sett dispenseren inn i kaffemaskinen. Lukk spaken.
4. Sett en kopp under kaffetuten.
5. Trykk på knappen for ønsket størrelse.

ENERGISPARING

Etter 9 minutter uten aktivitet går enheten i strømsparemodus. Trykk på hvilken som helst knapp for å skru på maskinen.

INNSTILLING AV MENGDE

INNSTILLING AV KAFFEVOLUM

Volumet kan justeres fra 25-250 ml.

1. Løft spaken og sett inn en adapter med ønsket kaffe.
2. Trykk på knappen og hold den inne til ønsket volum er nådd. Slipp knappen.

Den valgte mengden lagres automatisk. Når du bruker den igjen, er koppstørrelsen lagret.

TILBAKESTILLING TIL FABRIKKINNSTILLINGER

Hvis du vil tilbakestille mengdene til fabrikkinnstillingene:

1. Trekk ut strømledningen og åpne spaken.
2. Trykk og hold inne knappene for liten kopp og medium kopp.
3. Sett støpselet i stikkkontakten. Det piper en gang. Slipp de to knappene.
4. Lukk spaken. Det piper to ganger.
5. Hold inne alle knappene. Du hører et langt pip. Trekk ut stikkkontakten.
6. Plugg den inn igjen og trykk på en hvilken som helst knapp for å slå på maskinen. En knapp blinker rødt.

7. Kontroller at det er vann i vannbeholderen, at dispenseren er tom og at det er en beholder under dispenseren.
8. Trykk på den røde knappen. La vannet strømme til det røde lyset blir hvitt.
9. Maskinen starter forvarming. Den hvite lampen slutter å blinke og maskinen er klar til å brygge.

RENGJØRING OG VEDLIKEHOLD

DAGLIG RENGJØRING OG VEDLIKEHOLD

Ikke bruk sterke rengjøringsmidler eller løsemidler. Bruk en fuktig klut og et mildt rengjøringsmiddel til å rengjøre overflaten på maskinen.

Ikke legg noen av komponentene i oppvaskmaskinen.

Det kan oppstå kondens, og vannet vil havne i dryppbeholderen. Tøm det og rengjør brettet før det renner over.

Løft spaken og ta ut kapselen eller malt kaffe fra adapteren. Fjern dryppbeholderen, tøm det og skyll. Fjern vannbeholderen og skyll den med vann før du fyller den med vanlig drikkevann. Sett inn dispenseren, lukk spaken, plasser en beholder under kaffeautomaten og trykk på stor kopp-knappen for å rense maskinen.

Ikke oppbevar maskinen i et kaldt miljø. Vannet i maskinen kan fryse og forårsake skader og lekkasje.

AVKALKNING

Når knappene blinker rødt og hvitt vekselvis under normal bruk, bør du avkalke maskinen.

- Fjern eventuell kaffe i dispenseren. Bruk enten Nespresso- eller malt kaffe-dispenser ved avkalking.
- Plasser en stor beholder under dispenseren. Merk: Større enn 1L.
- Hell avkalkingsløsningen i den tomme vannbeholderen og fyll den med vann opp til maks-merket.
- Trykk og hold inne knappene for liten kopp og medium kopp samtidig.
- Den lille koppen blir hvit, og den store koppen blinker både hvitt og rødt.

- Trykk på liten kopp-knappen.
- Når vannbeholderen er tom, fjerner du og rengjør den, fyller den med drikkevann og setter den inn i maskinen igjen.
- Nå er knappen for medium kopp hvit. Trykk på denne knappen for å fortsette avkalkingen.
- Maskinen pumper ut vann igjen. Når dette er ferdig, er maskinen ferdig med avkalkingen.

NO

FEILSØKING

NO

PROBLEM	FEIL	LØSNING
Kaffen er ikke varm nok	Koppene er kalde Kalkavleiringer i maskinen Kald maskin	Forvarm koppene før bruk Avkalk maskinen Brygg en kopp med vann for å varme opp kretsløpet
Lekkasje	Vannbeholderen er tom Dryppbegeret er fullt	Kontroller at vannbeholderen er riktig plassert og om ventilen sitter fast. Tøm dryppbegeret
Spaken lukkes ikke	Adapteren er ikke riktig plassert	Ta ut adapteren og kontroller innholdet. Sett den riktig på plass igjen.
Blinkende rødt lys	Vannbeholderen er tom Etter tilbakestilling til fabrikkinnstillinger	Fyll vannbeholderen med kaldt, rent vann. Kontroller at vannbeholderen er full og at adapteren er tom. Trykk på den røde knappen. La vannet renne ut til det røde lyset blir hvitt. Maskinen forvarmes og er deretter klar til å brygge.

PRODUKTSPEKIFIKASJONER

220-240V~ 50-60Hz, 1150-1350W

SUPPORT OG RESERVEDELER

For support, besøk oss på wilfa.no, og se vår kundeservice/supportside. Her finner du vanlige spørsmål, reservedeler, tips og triks, samt all kontaktinformasjon.

GJENVINNING



Dette merket betyr at produktet ikke må kastes sammen med vanlig husholdningsavfall i EU/ EØS-området. For å unngå skade på miljø og mennesker, er det viktig at dette produktet gjenvinnes. Lever produktet til en miljøstasjon eller ta kontakt med butikken der du kjøpte det. De kan ta seg av produktet for gjenvinning helt kostnadsfritt.



NO

GARANTI

Wilfa gir 5 års garanti på dette produktet fra kjøpsdatoen. Garantien dekker produksjonsfeil eller defekter som oppstår i garantiperioden. Kjøpskvitteringen fungerer som bevis overfor forhandleren ved eventuelle garantikrav.

Garantien er kun gyldig for produkter som er kjøpt og brukt i privathusholdning. Garantien gjelder ikke hvis produktet brukes kommersielt. Garantien er ikke gyldig hvis produktet misbrukes, ved uaktsom bruk eller hvis du ikke følger instruksjonene fra Wilfa, eller ved uautoriserte modifiseringer og reparasjoner. Garantien dekker heller ikke normal bruksslitasje på produktet, misbruk, mangel på vedlikehold, bruk av feil elektrisk spenning eller:

- Overbelastning av produktet
- Vanlige slidedeler
- Avkalkning må utføres i henhold til bruksanvisningen
- Skader på glass
- Deler som må skiftes ut regelmessig (f.eks. filter, batteri osv.)

Bruksanvisningen er også tilgjengelig på nettstedet vårt: wilfa.no

SE

INNEHÅLL

24	SÄKERHETSANVISNINGAR
28	ÖVERSIKT
29	FÖRE ANVÄNDNING
29	ANVÄNDNING
29	PROGRAMMERA MÄNGD
30	RENGÖRING OCH UNDERHÅLL
31	FELSÖKNING
33	PRODUKTSPECIFIKATIONER
33	SUPPORT OCH RESERVDELAR
33	ÅTERVINNINGSBARHET
33	GARANTI

SÄKERHETSANVISNINGAR

Dessa viktiga säkerhetsföreskrifter är en viktig del av apparaten. Läs alla instruktioner noga innan du använder apparaten för första gången. Du kan spara bruksanvisningen för framtida bruk eller ge den vidare till andra användare.

SE

Apparaten är avsedd för hemmabruk och får endast användas i enlighet med denna bruksanvisning.

Hantera alltid med försiktighet och varna andra användare för potentiella risker.

WARNING! Felaktig användning av apparaten kan orsaka personskada!

- Kontrollera att nätspänningen som anges på märkplåten överensstämmer med det lokala elnätet.
- Rulla ut elkabeln och se till att den rak innan du tar apparaten i bruk.
- Ställ apparaten på en jämn och stabil yta.
- Apparaten får endast användas när den står på ett stabilt underlag.
- Dra alltid ut apparatens stickkontakt ur eluttaget vid följande:
 - Innan du tar bort eller sätter tillbaka några delar på apparaten.
 - Före rengöring och underhåll
 - När apparaten inte fungerar som den ska
 - När du är färdig med användningen av apparaten
- Töm och rengör vattenbehållaren om apparaten inte ska användas under en längre tid.
- Låt apparaten svalna innan du sätter på eller tar av delar samt före rengöring av apparaten.
- Använd alltid färskt och kallt vatten när du brygger

kaffe. Varmt vatten eller andra vätskor kan skada apparaten.

- Om elkabeln är skadad måste den bytas ut av tillverkaren, dennes servicerepresentant eller en motsvarande kvalificerad person för att undvika risk för fara.
- Kvarnen får endast användas för malning av kaffeböner.
- Dra alltid ut apparatens stickkontakt ur eluttaget om du lämnar apparaten utan uppsikt liksom även före montering, demontering och rengöring.
- Apparaten är endast avsedd för hemmabruk.
- För att undvika fara som kan uppstå genom att värmebrytaren återställs av misstag, får apparaten inte anslutas till en extern kopplingsanordning som t.ex. en timer, eller anslutas till en krets som sätts på och stängs av regelbundet.
- Denna apparat kan användas av barn från 8 år och uppåt om detta sker under överinseende av en ansvarig vuxen person eller om de har fått instruktioner angående säker användning av apparaten och om de förstår riskerna med apparaten. Barn kan hjälpa till med rengöring och underhåll av apparaten om de fyllt 8 år och övervakas av ansvarig vuxen. Se till att apparaten och elkabeln är utom räckhåll för barn under 8 år.
- Apparaten kan användas av personer med nedsatt fysisk, sensorisk eller mental förmåga, eller som saknar kunskap om eller erfarenhet av apparaten, under förutsättning att detta sker under överinseende av en ansvarig vuxen person som förstår riskerna och ger instruktioner om hur apparaten används på ett säkert sätt.
- Låt aldrig barn leka med apparaten.

- Använd aldrig förlängningsladd såvida denna inte är godkänd av behörig myndighet.
- Lämna aldrig apparaten utan uppsikt när dess stickkontakt är ansluten till ett eluttag.
- Använd inte produkten utomhus.
- Använd aldrig apparaten för andra ändamål än det den avsedd för.
- Låt aldrig elkabeln hänga ner från bordskanten eller liknande och låt den inte heller komma i kontakt med heta ytor.
- Använd eller placera inte apparaten på våta eller varma ytor.
- Använd inte apparaten om inte droppbrickan är korrekt placerad.
- Sänk aldrig ner apparaten i vatten eller annan vätska.
- Använd inte apparaten om någon del av den är skadad.
- Använd inte apparaten om den inte fungerar korrekt.
- Dra aldrig i elkabeln för att dra ut apparatens stickkontakt ur eluttaget.
- Dra aldrig elkabeln över vassa föremål.
- Försök aldrig öppna huvudenheten eller demontera några delar från apparaten. Den inga invändiga delar som kan servas.
- Sänk aldrig ner apparaten i vatten eller annan vätska. Torka av utsidan med en lätt fuktad trasa.
- Vi rekommenderar inte användning av tillbehör andra än de som medföljer i förpackningen. Användning av andra tillbehör kan medföra en risk och bör därför undvikas.
- Placera inte apparaten på eller i närheten av varma

gaslågor eller elplattor eller annan uppvärmd typ av platta eller ugn.

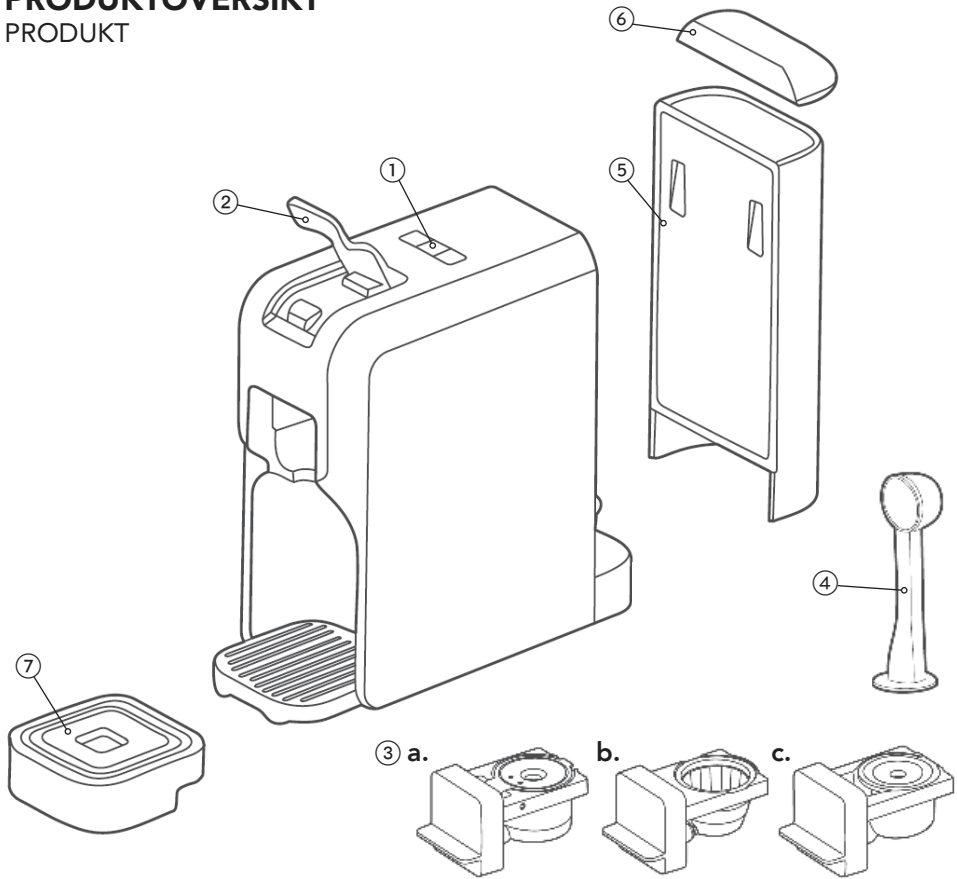
- Varmvattenfunktionen får inte användas kontinuerligt för mer än max en omgång vatten i vattenbehållaren.
- Apparaten får aldrig stå i ett skåp vid användning.

SE

PRODUKTÖVERSIKT

PRODUKT

SE



1. Knappar
2. Spak
3. Adapter
 - a. Adapter för malet kaffe
 - b. Adapter för Dolce gusto
 - c. Adapter för Nespresso Original
4. Sked/kaffestamp
5. Vattenbehållare
6. Lock till vattenbehållare
7. Droppbricka

KONTROLLPANEL



Liten kopp Mellanstor kopp Stor kopp

Av: Tryck på den lilla och stora koppen samtidigt.

FÖRE ANVÄNDNING

- Ta bort alla klistermärken, all skyddsfolie och plast från apparaten.
- Placera den på en plan och stabil yta.
- Före första användningstillfället eller efter att produkten varit ur bruk en längre tid:
 - Tryck på valfri knapp för att sätta på maskinen. Maskinen värms upp och lamporna slutar blinka.
 - Fyll vattenbehållaren upp till MAX-markeringen med kallt dricksvatten (se Fylla på vattenbehållaren).
 - Placera en stor behållare under munstycket.
 - Kontrollera att det finns en tom adapter i maskinen.
 - Tryck på knappen för stor kopp. Fäll upp spaken när du är klar och tom behållaren.

ANVÄNDNING

Sätt i stickkontakten i eluttaget. Tryck på valfri knapp för att starta maskinen.

För en bättre kaffeupplevelse, köp Wilfas espressotillbehör på Wilfa.com.

PÅFYLNING AV VATTENBEHÅLLAREN

Du kan fylla vattenbehållaren när den sitter korrekt på maskinen. Avlägsna locket på vattenbehållaren och fyll på dricksvatten upp till MAX-markeringen med hjälp av en kanna eller liknande. Fyll inte på vatten över MAX-markeringen.

Du kan också ta loss vattenbehållaren och fylla på den direkt under kranen. Överfyll inte. Skjut långsamt vattenbehållaren på plats på maskinen igen. När den är korrekt placerad trycker du den på plats med en bestämd rörelse.

KAPSEL

Det finns två typer av kapslar som du kan använda tillsammans med adapterna: Dolce gusto och Nespresso Original.

1. Välj önskad kaffekapsel och placera den i rätt adapter.
2. Fäll upp spaken helt och sätt i adaptern. Fäll ner spaken.
3. Placera en kopp/mugg under kaffemunstycket.
4. Tryck på knappen för önskad storlek.

BRYGGKAFFE

Vi rekommenderar att du använder cirka 8–10 gram kaffeböner. Finmal dem till espresso.

1. Placera det finmalda kaffet i behållaren i adaptern.
2. Använd kaffestampen för att pressa ner kaffet ordentligt. Det får inte överskrida MAX-markeringen.
3. Fäll upp spaken helt. Sätt in adaptern i kaffemaskinen. Fäll ner spaken.
4. Placera en kopp/mugg under kaffemunstycket.
5. Tryck på knappen för önskad storlek.

ENERGISPARLÄGE

Efter 9 minuters inaktivitet växlar enheten till energisparläge. Tryck på valfri knapp för att aktivera maskinen.
adaptere: Dolce gusto og Nespresso Original.

PROGRAMMERA MÄNGD

INSTÄLLNING AV KAFFEMÄNGD

Mängden kan justeras från 25–250 ml.

1. Fäll upp spaken och sätt i adaptern med önskat kaffe.
2. Tryck på och håll ner knappen tills önskad mängd har erhållits. Släpp upp knappen.

Vald mängd sparas automatiskt. Vid nästa användningstillfälle används den sparade inställningen för kaffemängd.

ÅTERSTÄLLNING TILL FABRIKINSTÄLLNINGAR

Om du vill återställa mängderna till fabriksinställningarna:

1. Dra ut stickkontakten ur eluttaget och fäll upp spaken.
2. Tryck på och håll ner knapparna för liten kopp och mellanstor kopp samtidigt.
3. Sätt in stickkontakten i eluttaget igen. En ljusignal avges. Släpp upp de båda

SE

- knapparna.
4. Fäll ner spaken. Två ljudsignaler avges.
 5. Tryck på och håll ner alla knappar. En lång ljudsignal avges. Dra ut stickkontakten ur eluttaget.
 6. Sätt in stickkontakten i eluttaget igen och tryck på valfri knapp för att starta maskinen. En knapp blinkar rött.
 7. Kontrollera att det finns vatten i vattenbehållaren, att adaptern är tom och att det finns en behållare under munstycket.
 8. Tryck på knappen som lyser rött. Låt vatten rinna tills knappen lyser vitt.
 9. Maskinen inleder förvärmningsprocessen. Knappen som lyser grönt slutar blinka och maskinen är redo för brygning.

RENGÖRING OCH UNDERHÅLL

DAGLIG RENGÖRING OCH UNDERHÅLL

Använd aldrig starka rengöringsmedel eller lösningsmedel. Använd en fuktad trasa och mildt rengöringsmedel för att rengöra utsidan av maskinen.

Inga delar tål maskindisk.

Kondens kan bildas och vatten hamna i droppbrickan. Töm och rengör droppbrickan innan den svämmar över.

Fäll upp spaken och ta ut alla kapslar eller allt malet kaffe från adaptrarna. Ta bort, töm och skölj av droppbrickan. Ta bort och skölj vattenbehållaren med vatten innan du fyller den med dricksvatten för användning. Sätt i adaptern, fäll ner spaken, placera en behållare under kaffemunstycket och tryck på knappen för stor kopp för att skölja maskinen.

Förvara inte maskinen i en kall miljö, vatten inuti maskinen kan frysa och orsaka skador och läckage.

AVKALKNING

När knapparna blinkar omväxlande rött och vitt vid normal användning signalerar detta att maskinen behöver avkalkas.

- Avlägsna eventuellt kaffe i adaptern. Använd antingen Nespresso-adaptern eller adaptern för malet kaffe vid avkalkning.
- Placera en stor behållare under munstycket. Obs! Den måste rymma minst 1 liter.
- Häll avkalkningslösningen i den tomma vattenbehållaren och fyll sedan på med vatten upp till MAX-markeringen.
- Tryck på och håll ner knapparna för liten

kopp och mellanstor kopp samtidigt.

- Knappen för den lilla koppen lyser vitt och knappen för den stora koppen blinkar omväxlande vitt och rött.
- Tryck på knappen för den lilla koppen.
- När vattenbehållaren är tom tar du bort och rengör vattenbehållaren, fyller den med dricksvatten och sätter tillbaka den på maskinen.
- Nu lyser knappen för mellanstor kopp vit. Tryck på den här knappen för att fortsätta avkalkningen.
- När avkalkningen är klar pumpar maskinen ut vatten igen.

FELSÖKNING

PROBLEM	FEL	LÖSNING
Kaffet blir inte tillräckligt varmt	Kopporna/muggarna är kalla	Förvärm kopporna/muggarna före användning
	Kalkavlagringar i maskinen	Avkalka maskinen
	Kall maskin	Brygg en kopp vatten för att värma upp kretsloppet
Läckage	Vattenbehållaren läcker	Kontrollera om vattenbehållaren är korrekt placerad och om ventilen har fastnat.
	Droppbrickan är full	Töm droppbrickan
Spaken går inte att fälla ner helt	Adaptern är inte korrekt placerad	Ta ut adaptern och kontrollera innehållet. Sätt tillbaka den så att den sitter korrekt.
Knappen blinkar rött	Vattenbehållaren är tom	Fyll vattenbehållaren med dricksvatten.
	Efter återställning till fabriksinställningar	Kontrollera att vattenbehållaren är full och att adaptern är tom. Tryck på knappen som lyser rött. Låt vattnet rinna ut tills den knappen lyser vitt. Maskinen förvärms och är sedan redo för bryggning.

SE

SE

PRODUKTSPECIFIKATIONER

220-240V~ 50-60Hz,1150-1350W

SUPPORT OCH RESERVDELAR

För support besök oss på wilfa.com och se vår kundservice-/support sida. Här hittar du svar på vanliga frågor, reservdelar, tips och tricks och all vår kontaktinformation.

ÅTERVINNINGSBARHET



Denna märkning anger att produkten inte får kastas med vanligt hushållsavfall inom EU. För att förhindra skador på miljö och människor ska produkten lämnas in och återvinnas i enlighet med gällande miljöbestämmelser. Den uttjänta produkten kan lämnas på angivna återvinningsanläggningar eller lämnas till din lokala återförsäljare. Där kan du lämna produkten för miljövänlig återvinning gratis.



SE

GARANTI

Wilfa ger en garanti på fem (5) år på denna produkt från och med inköpsdatum. Garantin täcker tillverkningsfel eller defekter som uppstår under garantiperioden. Ditt inköpskvitto fungerar som bevis gentemot återförsäljaren om du åberopar garanti.

Garantin gäller endast produkter som köps och används för privat bruk, för normala hushållsändamål. Garantin gäller inte om produkten används för kommersiella ändamål. Garantin gäller inte om produkten används felaktigt eller oaksamt, om du underlåter att följa Wilfas anvisningar, om produkten har modifierats eller om reparation har utförts av en icke auktoriserad person/verkstad. Garantin omfattar vidare inte fel som uppstår till följd av normalt slitage, felaktig användning, bristande underhåll eller felaktig elektrisk spänning eller:

- Överbelastning av produkten
- Produkten inte avkalkats enligt instruktioner i manual
- Skada på glas
- Delar som normalt slits
- Delar som du kan förvänta dig ska bytas ut regelbundet (t.ex. filter, batteri osv.)

Bruksanvisningen finns även på vår hemsida wilfa.com

DK

INDHOLD

36	SIKKERHEDSANVISNINGER
39	OVERSIGT
40	FØR BRUG
40	BRUG
40	PROGRAMMERET MÆNGDE
41	RENGØRING OG VEDLIGEHOLDELSE
42	FEJLFINDING
43	PRODUKTSPECIFIKATIONER
43	SUPPORT OG RESERVEDELE
43	GENANVENDELIGHED
43	GARANTI

SIKKERHEDSVEJLEDNING

Disse vigtige sikkerhedsforanstaltninger er en vigtig del af apparatet. Læs dem omhyggeligt igennem, inden apparatet tages i brug. Gem vejledningen til senere reference, eller giv den videre til nye brugere.

Apparatet er beregnet til privat brug og må kun anvendes i overensstemmelse med denne vejledning.

Håndter altid apparatet forsigtigt, og advar andre brugere om den potentielle fare.

DK

FARE: Forkert brug af apparatet kan medføre personskade!

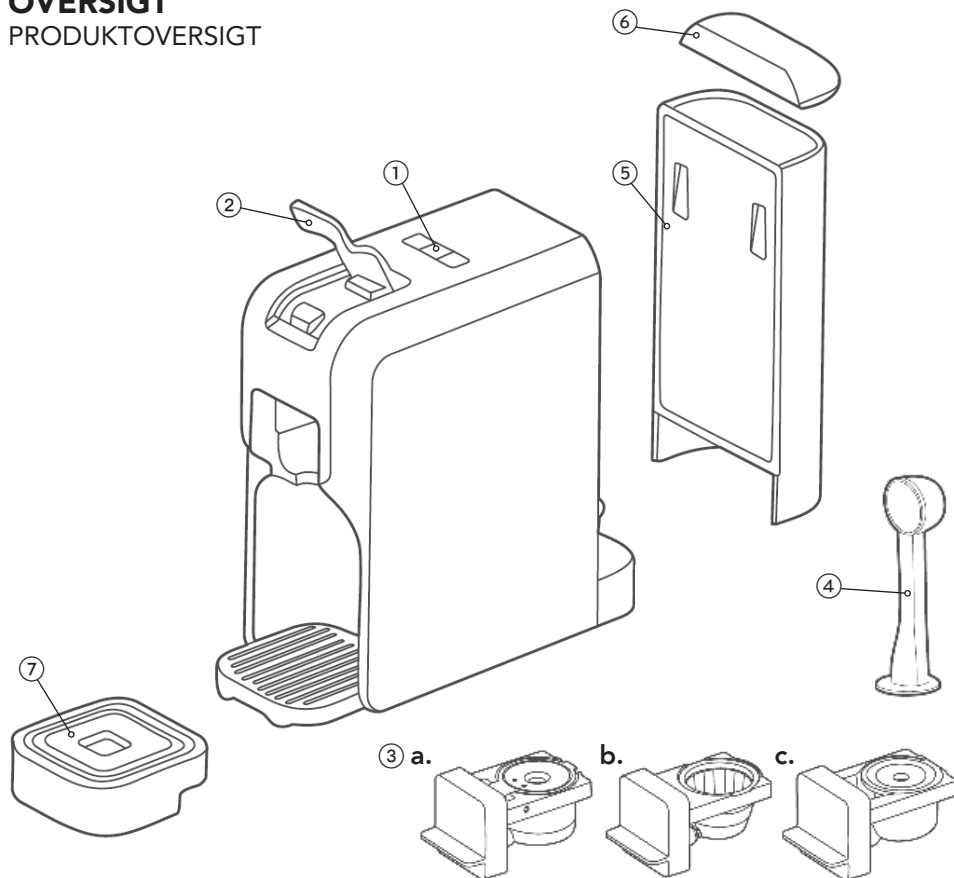
- Kontrollér, at spændingen, der er vist på mærkepladen, svarer til den elektriske spænding i dit lokalområde.
- Rul ledningen ud, og glat den ud, inden apparatet tages i brug.
- Placér apparatet på et jævnt og stabilt underlag.
- Apparatet skal benyttes og placeres på et stabilt underlag.
- Afbryd apparatets forbindelse til stikkontakten i følgende tilfælde:
 - Inden fjernelse eller montering af dele på apparatet.
 - Inden rengøring eller vedligeholdelse
 - Når apparatet ikke fungerer korrekt
 - Efter brug af apparatet
- Tøm og rengør vandbeholderen, hvis apparatet ikke skal bruges i en længere periode.
- Lad apparatet køle af, før du monterer eller fjerner dele og inden rengøring.
- Brug altid frisk og koldt vand til kaffebrygning. Varmt vand eller andre væsker kan medføre skade på kaffemaskinen.

- Hvis strømledningen er beskadiget, skal den udskiftes af producenten eller en fagmand eller en lignende kvalificeret person for at undgå farlige situationer.
- Brug kun kaffekværnen til at kværne kaffebønner.
- Tag altid stikket ud af stikkontakten, hvis apparatet efterlades uden opsyn og inden montering, demontering eller rengøring.
- Børn må ikke lege med apparatet.
- Dette apparat må ikke anvendes af børn. Apparat og ledning skal opbevares utilgængeligt for børn.
- Dette apparat er kun designet til privat brug.
- For at undgå farer på grund af uagtsom nulstilling af den termiske strømafbryder må dette apparat ikke få strøm fra et eksternt tændesystem som f.eks. en timer eller forbindes til et kredsløb, der jævnligt bliver tændt og slukket automatisk.
- Dette apparat kan anvendes af børn fra 8 år, hvis de er under opsyn og har fået vejledning eller instruktion i sikker brug af apparatet og forstår den risiko, der er forbundet ved brug af produktet. Rengøring og vedligeholdelse må ikke foretages af børn, medmindre de er over 8 år og er under opsyn. Apparat og ledning skal opbevares utilgængeligt for børn, der er yngre end 8 år.
- Apparatet kan benyttes af personer med begrænsede fysiske, sensoriske eller mentale evner eller mangel på erfaring og viden, hvis de har fået vejledning eller instruktion i brug af apparatet på en sikker måde og forstår risikoen.
- Børn må ikke lege med apparatet.
- Brug ikke forlængerledning, med mindre det er godkendt af kompetente myndigheder.

- Efterlad ikke apparatet uden opsyn, når det er tilsluttet.
- Apparatet må ikke benyttes udendørs.
- Apparatet må ikke benyttes til andet end det tiltænkte formål.
- Lad ikke ledningen hænge ud over kanten af bordet eller komme i kontakt varme ting.
- Apparatet må ikke placeres eller anvendes på et vådt eller varmt underlag.
- Apparatet må ikke benyttes, hvis drypbakken ikke er placeret korrekt.
- Undlad at nedsænke apparatet i vand eller anden væske.
- Apparatet må ikke benyttes, hvis dele af apparatet er beskadiget.
- Apparatet må ikke benyttes, hvis det ikke fungerer korrekt.
- Apparatet må ikke flyttes ved at trække i ledningen.
- Undgå at placere ledningen på en skarp kant af en genstand.
- Forsøg ikke at åbne kabinettet eller afmontere dele. Der er ingen dele indeni, der kan repareres.
- Apparatet rengøres normalt efter brug og hverken må eller skal ikke nedsænkes i vand i forbindelse med rengøring.
- Det frarådes at anvende tilbehør, der ikke er inkluderet. Det kan være farligt og bør undgås.
- Apparatet må ikke placeres på eller i nærheden af gas- eller el-kogeplader eller i en varm ovn.
- Undgå at betjene varmt vand-funktionen kontinuerligt til mere end en fuld vandbeholder.
- Må ikke anvendes, mens den står i et skab.

OVERSIGT

PRODUKTOVERSIGT



DK

- 1. Knapper
- 2. Håndtag
- 3. Adapter
 - a. Adapter til kværnet kaffe
 - b. Adapter til dolce gusto
 - c. Original adapter til Nespresso
- 4. Ske/tamper
- 5. Vandbeholder
- 6. Vandbeholder tom
- 7. Drybakke

KONTROLPANEL



Lille kop Medium kop Stor kop

OFF: Tryk på den lille og den store kop samtidigt.

DK

FØR BRUG

- Fjern alle klistermærker, beskyttelsesfolie og plastik fra apparatet.
- Placer det på et plant, stabilt underlag.
- Før ibrugtagning eller når bruget tages i brug igen efter længere tid:
 - Tryk på en knap for at tænde for maskinen. Maskinen varmer op, og lamperne holder op med at blinke.
 - Fyld vandbeholderen op til MAX-mærket med koldt rent vand (se påfyldning af vandbeholder).
 - Placer en stor beholder under kaffeudløbet.
 - Der skal være en tom adapter i maskinen.
 - Tryk på den knappen for stor kop. Åbn håndtaget, når den er færdig, og tøm beholderen.

BRUG

Sæt stikket i kontakten. Tryk på en knap for at tænde for maskinen.

Køb Wilfa espressotilbehør på Wilfa.com for at få en bedre kaffeoplevelse.

OPFYLDNING AF VANDBEHOLDER

Du kan fylde vandbeholderen, når den er placeret på maskinen. Tag vandbeholderens låg af, og fyld den op til MAX-linjen med en kande eller lignende. Undgå at overstige MAX-linjen. Du kan også fjerne vandbeholderen og fylde den direkte under vandhanen. Sørg for, at du ikke fylder for meget vand i. Skub forsigtigt vandbeholderen tilbage på maskinen. Når den er placeret korrekt, skubbes den godt på plads.

KAPSEL

Du kan bruge to typer kapsler med adapterne:

Dolce gusto og Nespresso Original.

1. Vælg den ønskede kaffekapsel, og sæt den i den korrekte adapter.
2. Løft håndtaget helt op, og isæt adapteren. Luk håndtaget.
3. Placer en kop under kaffeudløbet.
4. Tryk på den ønskede kaffeknap.

KVÆRNET KAFFE

Vi anbefaler, at du bruger ca. 8-10 gram kaffebønner. Kværn til espressostørrelse.

1. Kom den kværnede kaffe i kurven i adapteren.
2. Brug tamperen til at presse kaffen godt. Den må ikke overstige maks.-linjen.
3. Løft håndtaget helt op. Sæt adapteren i kaffemaskinen. Luk håndtaget.
4. Placer en kop under kaffeudløbet.
5. Tryk på den ønskede kaffeknap.

ENERGIBESPARELSE

Efter 9 minutter uden aktivitet går enheden i energisparetilstand. Tryk på en knap for at tænde for maskinen.

PROGRAMMERET MÆNGDE

VÆLG KAFFEMÆNGDE

Mængden kan justeres fra 25-250 ml.

1. Løft håndtaget, og isæt adapteren med den ønskede kaffe.
2. Tryk på knappen, og hold den inde, indtil den ønskede mængde er nået. Slip knappen.

Den valgte mængde huskes automatisk. Når du bruger den igen, husker maskinen kopstørrelsen.

NULSTIL FABRIKSINDSTILLINGER

Hvis du vil nulstille mængderne til fabriksindstillingerne:

1. Tag stikket ud af stikkontakten, og åbn håndtaget.
2. Tryk på knappen til den lille kop og knappen til den mellemstore kop, og hold dem inde.
3. Sæt stikket i stikkontakten. Der lyder et bip. Slip de to knapper.
4. Luk håndtaget. Maskinen bipper to gange.
5. Tryk på alle knapper, og hold dem inde. Der lyder et langt bip. Tag stikket ud af stikkontakten.
6. Sæt det tilbage i stikkontakten og tryk på en knap for at tænde for maskinen. En knap blinker rødt.

7. Der skal være vand i vandbeholderen, og adapteren skal være tom, og sæt en beholder under dispenseren.
8. Tryk på den røde knap. Lad vandet løbe, indtil det røde lys bliver hvid.
9. Maskinen begynder at forvarme. Det hvide lys holder op med at blinke og maskinen er klar til at brygge.

RENGØRING OG VEDLIGE- HOLDELSE

DAGLIG RENGØRING OG VEDLIGE- HOLDELSE

Brug ikke stærke rengøringsmidler eller opløsningsmidler. Brug en fugtig klud og et mildt rengøringsmiddel til at rengøre maskinens overflade.

Ingen dele tåler opvaskemaskine.

Der kan opstå kondens, og vandet ender i drypbakken. Tøm og rengør bakken, inden den løber over.

Løft håndtaget, og tag alle kapslerne eller den kværnede kaffe ud af adapterne. Fjern drypbakken, tøm den, og skyl den. Fjern vandbeholderen, og skyl den med vand, inden du fylder den med rent vand til brug. Sæt adapteren i, luk håndtaget, sæt en beholder under kaffedispenseren, og tryk på Stor kop-knappen for at skylle maskinen.

Opbevar ikke maskinen i kolde omgivelser, vandet kan fryse i maskinen og forårsage skader og lækage.

AFKALKNING

Når knapperne blinker rødt og hvidt skiftevis under normal brug, skal maskinen afkalkes.

- Fjern eventuel kaffe i adapteren. Brug enten adapteren til Nespresso eller kværnet kaffe, når du afkalker maskinen.
- Placer en stor beholder under kaffeudløbet. Bemærk: Større end 1 l.
- Hæld afkalkningsmiddel i den tomme vandbeholder, og fyld op med vand op til MAX-linjen.
- Tryk på knappen til lille kop og knappen til mellem kop, og hold dem inde.
- Den lille kop bliver hvid, og den store kop blinker både grønt og rødt.
- Tryk på den knappen til lille kop.
- Når vandbeholderen er tom, skal du tage den ud og rengøre den. Fyld den med rent vand og sæt den tilbage i maskinen igen.

- Nu er knappen til medium kop hvid. Tryk på denne knap for at fortsætte afkalkningen.
- Maskinen pumper vand ud igen, når den er færdig, er afkalkningen færdig.

FEJLFINDING

PROBLEM	FEJL	LØSNING
Kaffen er ikke varm nok	Kopperne er kolde	Forvarm kopper inden brug
	Kalk i maskinen	Afkalk maskinen
	Kold maskine	Bryg en kop med vand for at varme kredsløbet op
Lækage	Vandbeholderen lækker	Kontroller, om vandbeholderen er placeret korrekt, og om ventilen sidder fast.
	Drypbakken er fuld	Tøm drypbakken
Håndtaget lukker ikke	Adapteren er ikke placeret korrekt	Tag adapteren ud, og kontroller indholdet. Sæt den korrekt på plads igen.
Blinkende rødt lys	Vandbeholderen er tom	Fyld vandbeholder med koldt, rent vand
	Efter nulstilling til fabriksindstillinger	Kontroller at vandbeholderen er fuld, og adapteren er tom. Tryk på den knappen, der lyser rødt. Lad vandet løbe, indtil det røde lys bliver hvid. Maskinen forvarmes og er derefter klar til at brygge.

DK

PRODUKTSPECIFIKATIONER

220-240V~ 50-60Hz, 1150-1350W

SUPPORT OG RESERVEDELE

Hvis du har brug for support, kan du finde vores kundeservice/supportside på **Wilfa.com**. Her finder du ofte stillede spørgsmål, reservedele, tips og tricks og alle vores kontaktoplysninger.

GENANVENDELIGHED



Denne mærkat angiver, at produktet ikke må bortskaffes sammen med andet husholdningsaffald nogen steder i EU. For at undgå potentiel skade på miljøet eller menneskers sundhed pga. ukontrolleret bortskaffelse af affald, skal produktet genanvendes ansvarligt for at fremme bæredygtig genanvendelse af materielle ressourcer. Brug retur- og indsamlingssystemerne til genanvendelse af den brugte enhed, eller kontakt den forhandler, hvor du købte produktet. De kan tage dette produkt til en miljøvenlig genanvendelse uden beregning.



GARANTI

Wilfa yder 5 års garanti på dette produkt fra købsdatoen. Garantien dækker produktionsfejl eller mangler, der opstår i garantiperioden. Din kvittering fungerer som dokumentation over for forhandleren, hvis du ønsker at benytte din garanti.

Garantien gælder kun for produkter, der er købt til og bruges i private huse. Garantien gælder ikke, hvis produktet bruges kommercielt. Garantien gælder ikke, hvis produktet er misbrugt, forsømt, vejledningen fra Wilfa ikke er fulgt, produktet er ændret, eller der er foretaget uautoriseret reparation. Garantien gælder heller ikke for normalt slid på produktet, misbrug, manglende vedligeholdelse, brug af forkert spænding eller:

- Overbelastning af produktet
- Ikke afkalket i henhold til brugsanvisningen
- Beskadigelse af glas
- Dele, der normalt bliver slidt
- Dele, der kan forventes udskiftet regelmæssigt (f.eks. filter, batteri osv.)

Brugervejledningen er også tilgængelig på vores hjemmeside wilfa.dk/wilfa.com

DK

FI

SISÄLTÖ

46	TURVALLISUUSOHJEET
49	TUOTTEEN KUVAUS
50	ENNEN KÄYTTÖÄ
50	KÄYTTÖ
50	MÄÄRÄN OHJELMOINTI
51	PUHDISTAMINEN JA KUNNOSSAPITO
52	VIANMÄÄRITYS
53	TUOTETIEDOT
53	TUKI JA VARAOSAT
53	KIERRÄTYS
53	TAKUU

TURVALLISUUSOHJEET

Nämä tärkeät turvallisuusohjeet ovat laitteen tärkeä osa. Lue kaikki ohjeet huolellisesti ennen laitteen ensimmäistä käyttökertaa. Voit säilyttää ohjeet myöhempää tarvetta varten tai antaa ne muille käyttäjille. Laite on tarkoitettu kotikäyttöön, ja sitä saa käyttää vain näiden käyttöohjeiden mukaisesti. Käsittele laitetta aina varovasti ja varoita muita käyttäjiä mahdollisista vaaroista.

VAARA: Laitteen väärinkäyttö voi aiheuttaa vammoja!

- Tarkista, että arvokilvessä ilmoitettu verkkojännite vastaa paikallisen sähköverkon jännitettä.
- Kela virtajohto auki ja suorista se ennen laitteen käyttöä.
- Aseta laite vakaalle alustalle.
- Laitetta saa käyttää vain vakaalla alustalla ja sen saa asettaa vain vakaalle alustalle.
- Irrota laite verkkovirrasta seuraavissa tilanteissa:
 - Ennen osien irrottamista laitteesta tai osien asentamista takaisin laitteeseen.
 - Ennen puhdistusta tai huoltoa
 - Kun laite ei toimi oikein
 - Laitteen käytön jälkeen
- Tyhjennä ja puhdista vesisäiliö, jos laitetta ei käytetä pitkään aikaan.
- Anna laitteen jäähtyä ennen osien lisäämistä tai poistamista ja ennen laitteen puhdistamista.
- Käytä kahvin valmistukseen aina puhdasta ja kylmää vettä. Lämmin vesi tai muut nesteet voivat vahingoittaa kahvinkeitintä.
- Jos virtajohto vahingoittuu, se on vaaratilanteiden ehkäisemiseksi aina vaihdettava uuteen valtuutetussa huoltoliikkeessä. Työn voi tehdä myös koulutettu

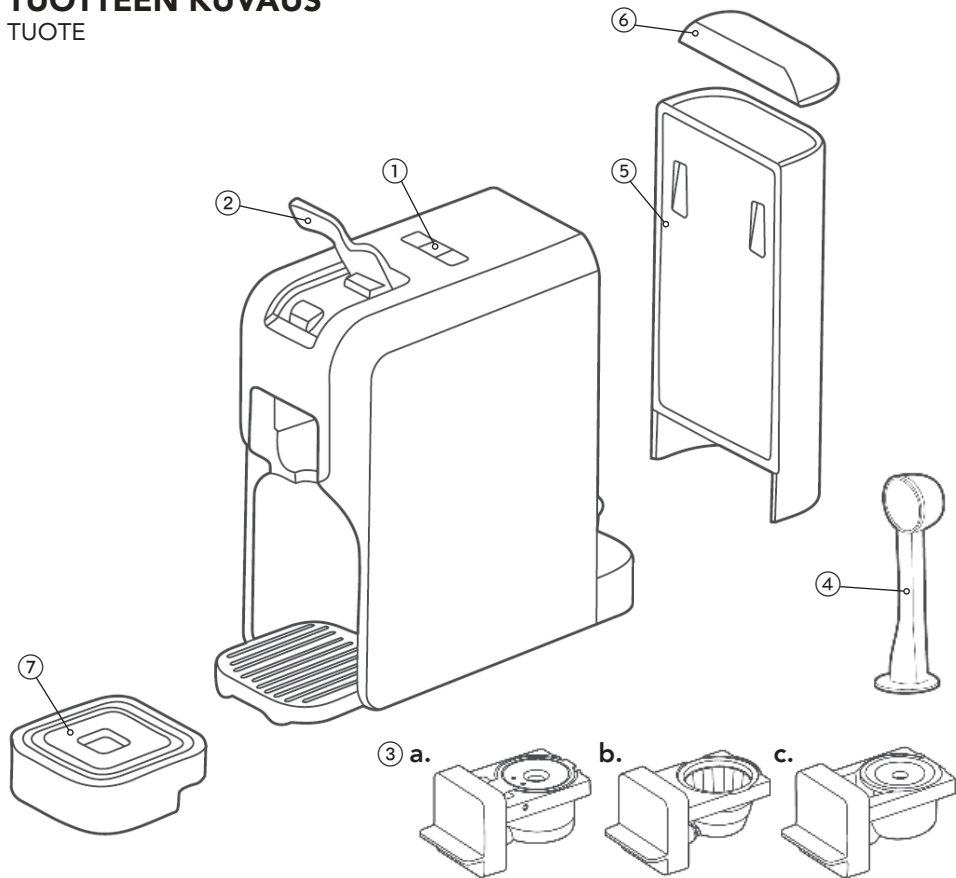
asentaja.

- Käytä laitteen myllyä vain kahvipapujen jauhamiseen.
- Irrota laitteen virtajohto pistorasiasta ennen laitteen kokoamista, purkamista ja puhdistamista sekä silloin, kun jätät laitteen ilman valvontaa.
- Lapset eivät saa leikkiä laitteella.
- Lapset eivät saa käyttää laitetta. Säilytä laite ja sen johto lasten ulottumattomissa.
- Tämä laite on tarkoitettu ainoastaan kotikäyttöön.
- Lämpösulakkeen tahattomasta nollautumisesta johtuvien vaarojen välttämiseksi laitteeseen ei saa liittää ajastinta tai muuta erillistä kytkintä eikä sitä saa liittää virtapiiriin, jossa on säännönmukaisia katkoksia.
- Kahdeksan vuotta täyttäneet lapset voivat käyttää laitetta, jos heitä valvotaan tai jos heitä on neuvottu käyttämään laitetta turvallisesti ja he ymmärtävät käyttämiseen liittyvät vaarat. Alle 8-vuotiaat lapset eivät saa puhdistaa tai huoltaa laitetta ilman aikuisen valvontaa. Säilytä laite ja sen johto alle kahdeksanvuotiaiden lasten ulottumattomissa.
- Fyysisesti, henkisesti, aisteiltaan tai tietämykseltään rajoittuneet tai kokemattomat henkilöt voivat käyttää laitetta, jos heitä valvotaan tai jos heitä on neuvottu käyttämään laitetta turvallisesti ja he ymmärtävät käyttämiseen liittyvät vaarat.
- Lapset eivät saa leikkiä laitteella.
- Älä käytä jatkojohtoa, ellei toimivaltainen viranomainen ole hyväksynyt sen käyttöä.
- Älä jätä sähköverkkoon kytkettyä laitetta ilman valvontaa.
- Älä käytä laitetta ulkotiloissa.

- Käytä laitetta vain sen viralliseen käyttötarkoitukseen.
- Älä anna virtajohdon roikkua pöydän tai tason reunalta tai koskettaa kuumaa pintaa.
- Älä käytä laitetta märällä tai kuumalla pinnalla tai aseta sitä märälle tai kuumalle pinnalle.
- Älä käytä laitetta, jos tippa-alusta on asetettu väärin.
- Älä upota laitetta veteen tai muuhun nesteeseen.
- Älä käytä laitetta, jos jokin sen osista on vaurioitunut.
- Älä käytä laitetta, jos se ei toimi kunnolla.
- Älä irrota laitetta pistorasiasta johdosta vetämällä.
- Älä aseta johtoa terävää reunaa vasten.
- Älä yritä avata runkoa tai purkaa mitään laitteen osia. Laitteen sisällä ei ole huollettavia osia.
- Laitetta ei saa upottaa veteen puhdistamista varten. Käytä laitteen puhdistustoimintoja ja noudata puhdistusohjeita.
- Muiden kuin pakkaukseen sisältyvien lisävarusteiden käyttöä ei suositella. Se voi olla vaarallista.
- Älä aseta laitetta kuuman kaasu- tai sähkölieden tai uunin päälle tai lähelle.
- Älä käytä kuumavesitoimintoa yhtäjaksoisesti useamman kuin yhden vesisäiliöllisen verran.
- Älä aseta laitetta kaappiin käytön aikana.

TUOTTEEN KUVAUS

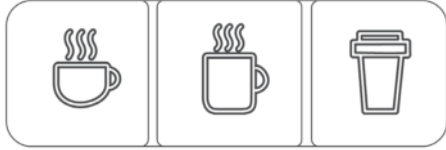
TUOTE



FI

1. Painikkeet
2. Vipu
3. Sovitin
 - a. Jauhetun kahvin sovitin
 - b. Dolce Gusto -sovitin
 - c. Nespresso Original -sovitin
4. Lusikka/painin
5. Vesisäiliö
6. Vesisäiliön kansi
7. Tippa-alusta

NÄYTTÖ



Pieni kuppi, Keskikokoinen kuppi, Iso kuppi

Pois: paina pienen ja ison kupin painikkeita samanaikaisesti.

ENNEN KÄYTTÖÄ

ENNEN KÄYTTÖÄ

- Poista laitteesta kaikki tarrat, suojakalvot ja muovit.
- Aseta se tasaiselle ja vakaalle alustalle.
- Ennen ensimmäistä käyttökertaa tai kun laitetta ei ole käytetty pitkään:
 - Käynnistä kahvinkeitin painamalla mitä tahansa painiketta. Kahvinkeitin lämpenee ja valot lakkaavat vilkkumasta.
 - Täytä vesisäiliö maksimimerkintään asti kylmällä puhtaalla vedellä (katso Vesisäiliön täyttäminen).
 - Aseta suuri astia annosteluaukon alle.
 - Varmista, että kahvinkeitin on tyhjä sovitin.
 - Paina ison kupin painiketta. Kun laite on valmis, nosta kahva ylös ja tyhjennä säiliö.

KÄYTTÖ

Kiinnitä pistoke Käynnistä/sammuta kahvinkeitin painamalla mitä tahansa painiketta.

Parempaa kahvikokemusta varten osta Wilfan espressolisävarusteita osoitteesta Wilfa.com.

VESISÄILIÖN TÄYTTÄMINEN

Vesisäiliön voi täyttää, kun se on asetettu kahvinkeittimeen. Poista vesisäiliön kansi ja täytä säiliö maksimimerkintään asti kannun tai vastaavan avulla. Älä ylitä MAX-merkintää.

Voit myös irrottaa vesisäiliön ja täyttää sen suoraan hanan alla. Älä täytä sitä liian täyteen. Liu'uta vesisäiliö hitaasti takaisin kahvinkeittimeen. Kun se on oikeassa paikassa,

paina se lujasti paikalleen.

KAPSELI

Sovittimien avulla voit käyttää kahdenlaisia kapseleita: Dolce Gusto ja Nespresso Original.

1. Valitse haluamasi kahvikapseli ja aseta se vastaavaan sovittimeen.
2. Nosta vipu kokonaan ylös ja aseta sovitin paikalleen. Laske vipu alas.
3. Aseta kuppi kahvin annosteluaukon alle.
4. Paina haluamaasi kokopainiketta.

JAUHETTU KAHVI

Suosittellemme käyttämään noin 8–10 grammaa kahvipapuja. Jauha ne espressokarkeuteen.

1. Aseta jauhettu kahvi sovitin koriin.
2. Paina kahvi tiiviiksi painimella. Se ei saa ylittää maksimiviivaa.
3. Nosta vipu kokonaan ylös. Aseta sovitin kahvinkeittimeen. Laske vipu alas.
4. Aseta kuppi kahvin annosteluaukon alle.
5. Paina haluamaasi kokopainiketta.

ENERGIANSÄÄSTÖ

Jos laitetta ei käytetä 9 minuuttiin, se siirtyy energiansäästötilaan. Paina mitä tahansa painiketta kahvinkeitin aktivoimiseksi.

MÄÄRÄN OHJELMOINTI

KAHVIN MÄÄRÄN ASETTAMINEN

Määrää voidaan säätää välillä 25–250 ml.

1. Nosta vipua ja aseta sovitin paikalleen haluamasi kahvin kanssa.
2. Pidä painiketta painettuna, kunnes haluttu määrä on saavutettu. Vapauta painike.

Valittu määrä tallennetaan automaattisesti. Kupin koko tallennetaan muistiin seuraavia käyttökertoja varten.

PALAUTA TEHDASASETUKSET

Jos haluat palauttaa määrät tehdasasetuksiin:

1. Irrota virtajohto ja nosta vipu ylös.
2. Pidä pienen ja keskikokoisen kupin painikkeita painettuna.

3. Kytke virtajohto. Kuuluu yksi äänimerkki. Vapauta molemmat painikkeet.
4. Laske vipu alas. Kuuluu kaksi äänimerkkiä.
5. Pidä kaikkia painikkeita painettuina. Kuuluu pitkä äänimerkki. Irrota virtajohto.
6. Kytke se takaisin ja käynnistä kahvinkeitin painamalla mitä tahansa painiketta. Painike vilkkuu punaisena.
7. Varmista, että vesisäiliössä on vettä, että sovitin on tyhjä ja että annosteluaukon alla on astia.
8. Paina punaista painiketta. Anna veden virrata, kunnes punainen valo muuttuu valkoiseksi.
9. Laite alkaa esilämmittää. Valkoinen valo lakkaa vilkkumasta ja laite on valmis keittämään kahvia.

PUHDISTUS JA KUNNOSSAPITO

PÄIVITTÄINEN PUHDISTUS JA KUNNOSSAPITO

Älä käytä voimakkaita puhdistusaineita tai liuottimia. Puhdista kahvinkeitimen pinta kostealla liinalla ja miedolla puhdistusaineella.

Älä pese mitään osia astianpesukoneessa.

Kondenssivettä voi muodostua ja vettä voi päätyä tippa-alustalle. Tyhjennä ja puhdista alusta ennen kuin vesi vuotaa yli.

Nosta vipua ja poista kapselit tai jauhettu kahvi sovitimista. Poista tippa-alusta, tyhjennä se ja huuhtelee. Irrota vesisäiliö ja huuhtelee se vedellä ennen sen täyttämistä puhtaalla vedellä käyttöä varten. Aseta sovitin paikalleen, laske vipu alas, aseta astia kahvin annosteluaukon alle ja huuhtelee kahvinkeitin painamalla ison kupin painiketta.

Älä säilytä kahvinkeitintä kylmässä ympäristössä, sillä se voi aiheuttaa kahvinkeitimen sisällä olevan veden jäätyminen ja vaurioita sekä vuotoja.

KALKINPOISTO

Kun painikkeet vilkkuvat vuorotellen punaisena ja valkoisena normaalin käytön aikana, kahvinkeitimestä on poistettava kalkki.

- Poista sovitimessa mahdollisesti oleva kahvi. Käytä kalkinpoistossa joko

Nespresso-sovitinta tai jauhetun kahvin sovitinta.

- Aseta suuri astia annosteluaukon alle. Huom.: yli 1 l.
- Kaada kalkinpoistoliuos tyhjään vesisäiliöön ja täytä säiliö vedellä maksimimerkintään asti.
- Pidä pienen ja keskikokoisen kupin painikkeita painettuna samanaikaisesti.
- Pienen kupin painike palaa valkoisena, ison kupin painike vilkkuu sekä valkoisena että punaisena.
- Paina pienen kupin painiketta.
- Kun vesisäiliö on tyhjä, irrota ja puhdista vesisäiliö, täytä se puhtaalla vedellä ja aseta se takaisin kahvinkeittimeen.
- Kun keskikokoisen kupin painike on valkoinen, paina sitä jatkaaksesi kalkinpoistoa.
- Kahvinkeitin poistaa veden uudelleen. Kun se on valmis, kalkinpoisto on suoritettu.

VIANMÄÄRITYS

ONGELMA	VIKA	RATKAISU
Kahvi ei ole riittävän lämmintä	Kupit ovat kylmiä Kalkkikertymiä kahvinkeitinissä Kylmä kahvinkeitin	Esilämmitä kupit ennen käyttöä Poista kalkki kahvinkeitimestä Lämmitä keitinosat keittämällä kuppi vettä
Vuoto	Vesisäiliö vuotaa Tippa-alusta on täynnä	Tarkista, onko vesisäiliö asetettu oikein ja onko venttiili tukossa. Tyhjennä tippa-alusta
FI Vipua ei saa laskettua alas	Sovitinta ei ole asetettu oikein	Irrota sovitin ja tarkista sen sisältö. Aseta se takaisin oikein.
Vilkuva punainen valo	Vesisäiliö on tyhjä. Oletusasetusten palauttamisen jälkeen	Täytä vesisäiliö kylmällä puhtaalla vedellä Varmista, että vesisäiliö on täynnä ja sovitin tyhjä. Paina punaisena palavaa painiketta. Anna veden tulla ulos, kunnes punainen valo muuttuu valkoiseksi. Kahvinkeitin esilämmitetään, minkä jälkeen se on valmis käyttöön.

TUOTETIEDOT

220-240V~ 50-60Hz,1150-1350W

TUKI JA VARAOSAT

Tukiasioissa käy osoitteessa **wilfa.fi** ja tutustu asiakaspalvelu- ja tukisivuumme. Sieltä löydät usein kysytyt kysymykset, varaosat, vinkit ja neuvot sekä kaikki yhteystietomme.

KIERRÄTYS



Tämä merkki osoittaa, että laitetta ei saa hävittää missään EU:n alueella talousjätteen mukana.

Laite tulee kierrättää vastuullisesti ja kestävän kehityksen periaatteiden mukaisesti, jottei ympäristölle ja ihmisten terveydelle aiheudu haittaa. Kierrätä käytetty laite viemällä se keräyspisteeseen tai palauttamalla se tuotteen jälleenmyyjälle. Tällöin se käsitellään ympäristön kannalta turvallisesti.



TAKUU

Wilfa myöntää tälle tuotteelle viiden (5) vuoden takuun ostopäivämäärästä alkaen. Takuu kattaa valmistusvirheet ja takuuaikana ilmenevät viat. Ostokuitti toimii todisteena jälleenmyyjälle takuuvaatimusten esittämisen yhteydessä.

Takuu koskee ainoastaan yksityiskäyttöön ostettuja ja yksityiskäytössä olleita tuotteita. Takuu ei ole voimassa, jos tuotetta on käytetty kaupallisesti. Takuu ei ole voimassa, jos tuotetta on käytetty väärin, huolimattomasti tai Wilfan antamien ohjeiden vastaisesti tai jos tuotetta on muutettu tai korjattu valtuuttamattomalla tavalla. Takuu ei koske myöskään tuotteen normaalia kulumista, väärinkäyttöä, huollon puutetta tai väärän sähköjännitteen käyttöä eikä:

- Tuotteen ylikuormittamista
- Normaalisti kuluvia osia
- Käyttöohjeessa ohjeistetun kalkinpoiston ja/ tai puhdistuksen tekemättä jättämistä
- Lasin rikkoontumista
- Osia, jotka pitääkin vaihtaa säännöllisesti (esim. suodatin, paristo jne.)

Käyttöohje on saatavana myös verkkosivustoltamme osoitteessa wilfa.fi

FI

DE

INHALTSVERZEICHNIS

56	WICHTIGE SICHERHEITSHINWEISE
60	ÜBERSICHT
61	VOR DEM GEBRAUCH
61	GEBRAUCH
62	PROGRAMMIERUNG DER MENGEN
62	REINIGUNG UND WARTUNG
63	FEHLERBEHEBUNG
65	TECHNISCHE DATEN
65	SUPPORT UND ERSATZTEILE
65	RECYCLINGFÄHIGKEIT
65	GARANTIE

WICHTIGE SICHERHEITSHINWEISE

Diese wichtigen Sicherheitshinweise sind unentbehrlich für eine sichere Verwendung des Geräts. Bitte lesen Sie sie sorgfältig durch, bevor Sie das Gerät zum ersten Mal verwenden. Bewahren Sie die Anleitung zum späteren Nachschlagen auf oder geben Sie sie an andere Benutzer weiter.

Das Gerät ist für den Gebrauch im Haushalt bestimmt und darf nur gemäß dieser Bedienungsanleitung betrieben werden.

Behandeln Sie das Gerät immer mit Vorsicht und weisen Sie andere Benutzer auf mögliche Gefahren hin.

GEFAHR: Eine unsachgemäße Verwendung des Geräts kann Verletzungen verursachen!

DE

- Prüfen Sie, dass die auf dem Typenschild angegebene elektrische Nennleistung der Netzversorgung Ihres Haushalts entspricht.
- Wickeln Sie das Netzkabel ab und richten Sie es aus, bevor Sie das Gerät verwenden.
- Stellen Sie das Gerät auf eine feste, robuste Fläche.
- Das Gerät muss auf einem stabilen Untergrund verwendet und abgestellt werden.
- Trennen Sie das Gerät in den folgenden Situationen vom Stromnetz:
 - Vor dem Entfernen von Teilen aus dem Gerät oder dem Wiedereinbau von Teilen am Gerät.
 - Vor der Reinigung oder Wartung
 - Wenn das Gerät nicht ordnungsgemäß funktioniert
 - Nach dem Gebrauch des Geräts
- Entleeren und reinigen Sie den Wasserbehälter, wenn das Gerät längere Zeit nicht benutzt wurde.
- Lassen Sie das Gerät abkühlen, bevor Sie Teile anbringen oder abnehmen und vor der Reinigung des Geräts.

- Verwenden Sie zum Zubereiten von Kaffee immer frisches und kaltes Wasser. Heißes Wasser oder andere Flüssigkeiten können die Kaffeemaschine beschädigen.
- Wenn das Stromkabel beschädigt ist, muss es vom Hersteller, seiner Servicestelle oder ähnlich qualifizierten Personen ersetzt werden, um eine Gefährdung auszuschließen.
- Verwenden Sie die Mühle nur zum Mahlen von Kaffeebohnen.
- Trennen Sie das Gerät immer von der Stromversorgung, wenn es unbeaufsichtigt bleibt und bevor es montiert, demontiert oder gereinigt wird.
- Das Gerät ist kein Spielzeug für Kinder.
- Das Gerät darf nicht von Kindern bedient werden. Das Gerät und das Kabel außerhalb der Reichweite von Kindern aufbewahren.
- Dieses Gerät ist nur für die Verwendung im Haushalt vorgesehen.
- Um eine Gefährdung durch unbeabsichtigtes Zurücksetzen des Überhitzungsschutzes zu vermeiden, darf dieses Gerät nicht über ein externes Schaltgerät, wie z. B. einen Timer, versorgt oder an einen Stromkreis angeschlossen werden, der regelmäßig vom Versorgungsunternehmen ein- und ausgeschaltet wird.
- Dieses Gerät kann von Kindern ab 8 Jahren benutzt werden, wenn sie beaufsichtigt werden, eine Einweisung zur sicheren Nutzung des Geräts erhalten haben und die damit verbundenen Gefahren verstanden haben. Die Reinigung und benutzerseitige Pflege darf nicht von Kindern ausgeführt werden, es sei denn, sie sind älter als 8 Jahre und werden beaufsichtigt. Das Gerät und

sein Kabel außerhalb der Reichweite von Kindern unter 8 Jahren aufbewahren.

- Die Nutzung des Geräts durch Personen mit verminderten körperlichen, sensorischen oder geistigen Fähigkeiten bzw. ohne ausreichende Erfahrung und Wissen ist untersagt, sofern sie nicht beaufsichtigt werden, eine Einweisung zur sicheren Nutzung der Geräte erhalten haben und die damit verbundenen Gefahren verstanden haben.
- Das Gerät ist kein Spielzeug für Kinder.
- Verwenden Sie kein Verlängerungskabel, es sei denn, dieses ist von der zuständigen Behörde zugelassen.
- Lassen Sie das Gerät nie unbeaufsichtigt, wenn es mit der Stromversorgung verbunden ist.
- Verwenden Sie das Gerät nicht im Freien.
- Verwenden Sie das Gerät ausschließlich zu seinem vorgesehenen Zweck.
- Lassen Sie das Kabel nicht über einen Tisch oder eine Theke herunter hängen oder heiße Flächen berühren.
- Stellen Sie das Gerät nicht auf eine nasse oder heiße Oberfläche.
- Verwenden Sie das Gerät nicht, wenn die Tropfschale nicht richtig eingesetzt ist.
- Tauchen Sie das Gerät nie in Wasser oder andere Flüssigkeiten.
- Verwenden Sie das Gerät nicht, wenn Teile beschädigt sind.
- Verwenden Sie das Gerät nicht, wenn es nicht ordnungsgemäß funktioniert.
- Ziehen Sie den Stecker des Geräts nie am Kabel heraus.

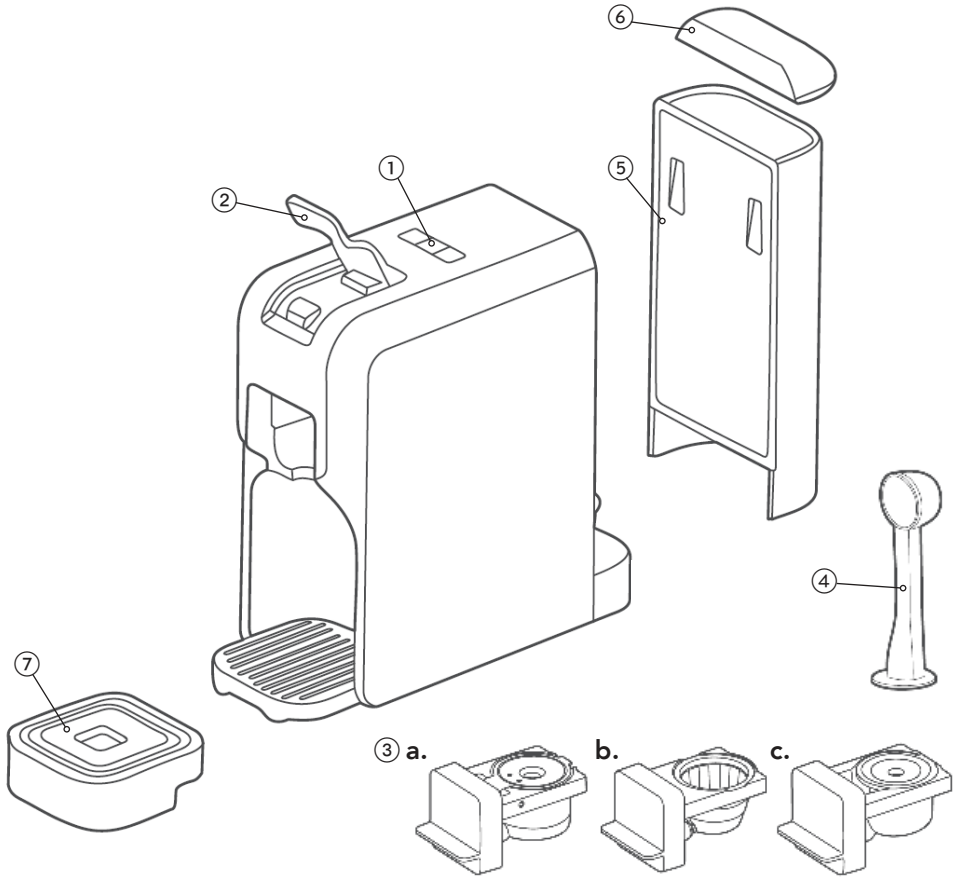
- Legen Sie das Kabel nicht über scharfe Kanten.
- Versuchen Sie nicht, das Gehäuse zu öffnen oder das Gerät zu zerlegen – im Inneren befinden sich keine zu wartenden Teile.
- Das Gerät reinigt sich normalerweise nach dem Gebrauch und darf nicht in Wasser eingetaucht werden, weil es nicht für die Reinigung mit Wasser vorgesehen ist.
- Die Verwendung von Zubehör, das nicht im Lieferumfang enthalten ist, wird nicht empfohlen. Dies kann gefährlich sein und sollte vermieden werden.
- Stellen Sie das Gerät niemals an einen Gas- oder Elektrobrenner oder anderen Heizofen oder in dessen Nähe.
- Betreiben Sie die Warmwasserfunktion nicht dauerhaft für mehr als einen Wasserbehälter.
- Die Espressomaschine darf nicht in einen Schrank gestellt werden, wenn sie in Gebrauch ist.

DE

PRODUKTÜBERSICHT

PRODUKT

DE



1. Tasten
2. Hebel
3. Adapter
 - a. Adapter für gemahlene Kaffee
 - b. Dolce Gusto Adapter
 - c. Original Nespresso Adapter
4. Löffel/Stampfer
5. Wasserbehälter
6. Wasserbehälterdeckel
7. Tropfschale

BEDIENFELD



Kleine Tasse Mittelgroße Tasse Große Tasse

Aus: Gleichzeitig auf die Tasten für kleine und große Tassen drücken.

VOR DEM GEBRAUCH

- Entfernen Sie alle Aufkleber, Schutzfolien und Transportschutzteile aus Kunststoff vom Gerät.
- Stellen Sie es auf eine ebene, stabile Oberfläche.
- Vor dem ersten Gebrauch oder nach längerer Zeit ohne Gebrauch:
 - Drücken Sie irgendeine Taste, um das Gerät einzuschalten. Das Gerät heizt auf und die Leuchten hören auf zu blinken.
 - Füllen Sie den Wasserbehälter bis zur Max-Markierung mit kaltem, frischem Wasser (siehe Wasserbehälter füllen).
 - Stellen Sie einen großen Behälter unter den Auslauf.
 - Achten Sie darauf, dass sich ein leerer Adapter im Gerät befindet.
 - Drücken Sie die Taste für große Tassen. Wenn das Wasser durchgelaufen ist, öffnen Sie den Griff und leeren Sie den Behälter.

GEBRAUCH

Netzstecker einstecken. Drücken Sie irgendeine Taste, um das Gerät einzuschalten.

Für ein noch besseres Erlebnis kaufen Sie das Wilfa Espresso-Zubehör auf Wilfa.com.

WASSERBEHÄLTER FÜLLEN

Sie können den Wasserbehälter auffüllen, auch wenn er auf dem Gerät steht. Nehmen Sie den Deckel des Wasserbehälters ab und füllen Sie

den Behälter mit einer Kanne o. Ä. bis zur Max-Markierung auf. Überschreiten Sie nicht die Max-Markierung.

Sie können den Wasserbehälter auch abnehmen und direkt am Spülbecken auffüllen. Überfüllen Sie ihn nicht. Schieben Sie den Wasserbehälter vorsichtig zurück auf das Gerät. Wenn er richtig sitzt, drücken Sie ihn fest an seinen Platz.

KAPSEL

Es gibt zwei Arten von Kapseln, die Sie mit den Adaptern verwenden können: Dolce Gusto und Nespresso Original.

1. Wählen Sie die gewünschte Kaffeekapsel und setzen Sie sie in den entsprechenden Adapter ein.
2. Heben Sie den Hebel vollständig an und setzen Sie den Adapter ein. Schließen Sie den Hebel.
3. Stellen Sie eine Tasse unter den Kaffeeauslauf.
4. Drücken Sie die Taste für die gewünschte Größe.

GEMAHLENER KAFFEE

Wir empfehlen, etwa 8–10 Gramm Kaffeebohnen zu verwenden. Mahlen Sie sie auf Espresso-Größe.

1. Schütten Sie den gemahlene Kaffee in den Korb im Adapter.
2. Drücken Sie den Kaffee mit dem Stampfer fest hinein. Der Kaffee darf die Max-Linie nicht überschreiten.
3. Heben Sie den Hebel vollständig an. Setzen Sie den Adapter in die Kaffeemaschine. Schließen Sie den Hebel.
4. Stellen Sie eine Tasse unter den Kaffeeauslauf.
5. Drücken Sie die Taste für die gewünschte Größe.

ENERGIESPARMODUS

Nach 9 Minuten Inaktivität wechselt das Gerät in den Energiesparmodus. Drücken Sie auf irgendeine Taste, um das Gerät zu aktivieren.

DE

PROGRAMMIERUNG DER MENGEN

KAFFEEEMENGE EINSTELLEN

Die Menge kann zwischen 25 und 250 ml eingestellt werden.

1. Heben Sie den Hebel an und setzen Sie den Adapter mit dem gewünschten Kaffee ein.
2. Halten Sie die Taste gedrückt, bis die gewünschte Menge erreicht ist. Lassen Sie die Taste los.

Die gewählte Menge wird automatisch gespeichert. Wenn Sie das Gerät erneut verwenden, ist die Fassengröße eingespeichert.

AUF WERKSEINSTELLUNGEN ZURÜCKSETZEN

Wenn Sie die Mengen auf die Werkseinstellungen zurücksetzen möchten:

1. Ziehen Sie das Netzkabel heraus und öffnen Sie den Hebel.
2. Halten Sie die Tasten für kleine und mittelgroße Tassen gedrückt.
3. Stecken Sie das Netzkabel ein. Ein Piepton ertönt. Lassen Sie die beiden Tasten los.
4. Schließen Sie den Hebel. Es ertönt zweimal ein Piepton.
5. Halten Sie alle Tasten gedrückt. Es ertönt ein langer Piepton. Ziehen Sie das Netzkabel heraus.
6. Stecken Sie es wieder ein und drücken Sie eine beliebige Taste, um das Gerät einzuschalten. Eine Taste blinkt rot.
7. Stellen Sie sicher, dass sich Wasser im Wasserbehälter befindet, dass der Adapter leer ist und dass sich ein Behälter unter dem Auslauf befindet.
8. Drücken Sie die rote Taste. Lassen Sie das Wasser fließen, bis die rote Leuchte weiß wird.
9. Das Gerät beginnt vorzuheizen. Das weiße Licht hört auf zu blinken und das Gerät ist bereit für die Kaffeezubereitung.

REINIGUNG UND PFLEGE

TÄGLICHE REINIGUNG UND PFLEGE

Verwenden Sie keine scharfen Reinigungsmittel oder Lösungsmittel. Reinigen Sie die Oberfläche des Geräts mit einem feuchten Tuch und einem milden Reinigungsmittel.

Stellen Sie keine Teile in die Spülmaschine.

Es kann sich Kondenswasser bilden, das in die Tropfschale gelangt. Entleeren Sie die Schale und reinigen Sie sie, bevor sie überläuft.

Heben Sie den Hebel an und entnehmen Sie die gesamte Kapsel oder den gemahlene Kaffee aus den Adaptern. Nehmen Sie die Tropfschale ab, leeren Sie sie und spülen Sie sie ab. Nehmen Sie den Wasserbehälter heraus und spülen Sie ihn mit Wasser, bevor Sie ihn mit frischem Wasser für den Gebrauch füllen. Setzen Sie den Adapter ein, schließen Sie den Hebel, stellen Sie einen Behälter unter den Kaffeeauslauf und drücken Sie die Taste für große Tassen, um das Gerät zu spülen.

Lagern Sie das Gerät nicht in einer kalten Umgebung, da sonst das Wasser im Gerät einfrieren und Schäden und Undichtigkeiten verursachen kann.

ENTKALKEN

Wenn die Tasten während des normalen Gebrauchs abwechselnd rot und weiß blinken, sollten Sie Ihr Gerät entkalken.

- Entleeren Sie den Kaffee, der sich im Adapter befindet. Verwenden Sie zum Entkalken entweder den Nespresso-Adapter oder Adapter für gemahlene Kaffee.
- Stellen Sie einen großen Behälter unter den Auslauf. Hinweis: Größer als 1 Liter.
- Füllen Sie die Entkalkungslösung in den leeren Wasserbehälter und füllen Sie Wasser bis zur Max-Markierung ein.
- Halten Sie die Tasten für kleine und mittelgroße Tassen gleichzeitig gedrückt.
- Die Taste für kleine Tassen leuchtet weiß und die Taste für große Tassen blinkt weiß und rot.
- Drücken Sie die Taste für kleine Tassen.
- Wenn der Wasserbehälter leer ist, nehmen Sie ihn ab und reinigen Sie ihn, füllen ihn mit frischem Wasser und setzen ihn wieder

in das Gerät ein.

- Die Taste für mittlere Tassen leuchtet nun weiß. Drücken Sie diese Taste, um mit der Entkalkung fortzufahren.
- Das Gerät pumpt wieder Wasser ab. Wenn dies beendet ist, ist die Entkalkung des Geräts abgeschlossen.

FEHLERBEHEBUNG

PROBLEM	FEHLER	LÖSUNG
Der Kaffee ist nicht heiß genug	Tassen sind kalt Kalkablagerungen im Gerät Kaltes Gerät	Tassen vor Gebrauch vorwärmen Gerät entkalken Eine Tasse mit Wasser brühen, um den Kreislauf aufzuwärmen
Wasser/Kaffee läuft aus	Wasserbehälter ist undicht Tropfschale ist voll	Prüfen, ob der Wasserbehälter korrekt platziert ist und das Ventil fest sitzt. Tropfschale entleeren
Hebel schließt nicht	Adapter sitzt nicht korrekt	Adapter herausnehmen und den Inhalt überprüfen. Adapter wieder korrekt einsetzen.
Rotes Blinklicht	Der Wasserbehälter ist leer Nach dem Zurücksetzen auf die Werkseinstellungen	Den Wasserbehälter mit kaltem, frischem Wasser füllen Sicherstellen, dass der Wasserbehälter voll und der Adapter leer ist. Auf die rot leuchtende Taste drücken. Das Wasser auslaufen lassen, bis die rote Leuchte weiß wird. Das Gerät wird vorgeheizt und ist dann bereit zum Brühen.

DE

DE

TECHNISCHE DATEN

220-240V~ 50-60Hz,1150-1350W

SUPPORT UND ERSATZTEILE

Support erhalten Sie auf **wilfa.com** und auf unserer Kundenservice-/Supportseite. Dort finden Sie Antworten auf häufig gestellte Fragen, Ersatzteile, Tipps und Tricks sowie alle unsere Kontaktdaten.

RECYCLINGFÄHIGKEIT



Diese Kennzeichnung weist darauf hin, dass das Produkt in der EU nicht über den Hausmüll entsorgt werden darf. Um mögliche Schäden für die Umwelt oder die menschliche Gesundheit durch unkontrollierte Abfallentsorgung zu vermeiden, recyceln Sie das Gerät verantwortungsvoll. Sie fördern so die nachhaltige Wiederverwendung von Materialressourcen. Um Ihr Altgerät zurückzugeben, nutzen Sie bitte eines der Rückgabe- und Sammelsysteme oder wenden Sie sich an den Händler, bei dem das Produkt gekauft wurde. Dort kann das Produkt kostenlos für ein umweltfreundliches Recycling zurückgenommen werden.



GARANTIE

Wilfa gewährt auf dieses Produkt 5 Jahre Garantie ab Kaufdatum. Die Garantie deckt Produktionsfehler oder Mängel ab, die während der Garantiezeit auftreten. Ihr Kaufbeleg dient als Nachweis gegenüber dem Händler, wenn Sie Ihre Garantie in Anspruch nehmen.

Die Garantie gilt nur für Produkte, die für Privathaushalte gekauft und dort verwendet werden. Die Garantie gilt nicht, wenn das Produkt gewerblich verwendet wird. Die Garantie gilt nicht bei unsachgemäßer oder fahrlässiger Verwendung, Nichtbefolgung der Anleitungen von Wilfa oder falls das Gerät modifiziert oder eine nicht-autorisierte Reparatur daran vorgenommen wird. Die Garantie gilt auch nicht für normalen Verschleiß und Abnutzung des Produkts, fehlerhafte Verwendung, mangelhafte Pflege, Verwendung einer falschen elektrischen Spannung oder:

- Überlastung des Produkts
- Teile, die normal abgenutzt sind
- Nicht gemäß Gebrauchsanweisung entkalkt
- Schäden am Glas
- Teile, bei denen ein regelmäßiger Austausch zu erwarten ist (z. B. Filter, Batterie usw.)

Die Gebrauchsanweisung finden Sie auch auf unserer Website wilfa.com

DE

PL

SPIS TREŚCI

68	INSTRUKCJE DOTYCZĄCE BEZPIECZEŃSTWA
72	OPIS OGÓLNY PRODUKTU
73	PRZED UŻYCIEM
73	UŻYTKOWANIE
73	PROGRAMOWANIE ILOŚCI
74	CZYSZCZENIE I KONSERWACJA
75	ROZWIĄZYWANIE PROBLEMÓW
77	DANE TECHNICZNE PRODUKTU
77	POMOC TECHNICZNA I CZĘŚCI ZAMIENNE
77	MOŻLIWOŚĆ RECYKLINGU
77	GWARANCJA

INSTRUKCJE DOTYCZĄCE BEZPIECZEŃSTWA

Te ważne środki ostrożności stanowią integralny element obsługi urządzenia. Przed pierwszym użyciem urządzenia należy uważnie przeczytać wszystkie instrukcje. Instrukcję można zachować na przyszłość lub przekazać innym użytkownikom.

Urządzenie jest przeznaczone do użytku domowego i może być obsługiwane wyłącznie zgodnie z niniejszą instrukcją obsługi.

Zachowaj ostrożność podczas obsługi produktu i ostrzegaj innych użytkowników o potencjalnym niebezpieczeństwie.

ZAGROŻENIE: Niewłaściwe użycie urządzenia może spowodować obrażenia!

- Sprawdź, czy wartość napięcia podana na tabliczce znamionowej odpowiada wartości napięcia w lokalnej sieci elektrycznej.
- Przed użyciem urządzenia rozwiń i rozprostuj przewód zasilający.
- Ustaw urządzenie na płaskiej i nieruchomej powierzchni.
- Urządzenie musi być używane i ustawione na stabilnej powierzchni.
- Urządzenie należy odłączyć od gniazda zasilania przed wykonaniem następujących czynności:
 - Demontaż lub ponowny montaż dowolnych części urządzenia.
 - Czyszczenie i konserwacja
 - Gdy urządzenie nie działa prawidłowo
 - Po użyciu urządzenia
- Jeśli urządzenie nie będzie używane przez dłuższy czas, opróżnij zbiornik wody i umyj go.
- Poczekaj aż urządzenie ostygnie przed odłożeniem go, demontażem jego części, a także przed przystąpieniem do czyszczenia.

- Do przygotowywania kawy zawsze używaj zimnej wody. Gorąca woda lub inne płyny mogą spowodować uszkodzenie ekspresu.
- Jeśli przewód zasilający zostanie uszkodzony, musi zostać wymieniony przez producenta, autoryzowany serwis lub osobę o podobnych kwalifikacjach, aby uniknąć zagrożenia.
- Młynek służy wyłącznie do mielenia kawy.
- Zawsze odłączaj urządzenie od źródła zasilania, jeśli pozostaje bez nadzoru, a także przed jego rozłożeniem, złożeniem i czyszczeniem.
- Dzieci nie mogą używać urządzenia do zabawy.
- To urządzenie nie powinno być używane przez dzieci. Przechowuj urządzenie wraz z przewodem poza zasięgiem dzieci.
- To urządzenie jest przeznaczone wyłącznie do użytku domowego.
- Aby uniknąć zagrożenia spowodowanego przypadkowym zresetowaniem wyłącznika termicznego, tego urządzenia nie wolno zasilac za pomocą zewnętrznego urządzenia przełączającego, takiego jak timer, ani podłączać do obwodu, który jest regularnie włączany i wyłączany.
- To urządzenie może być używane przez dzieci od lat 8, pod warunkiem zapewnienia nadzoru lub udzielenia instrukcji dotyczących korzystania z urządzenia w bezpieczny sposób i o ile dziecko zdaje sobie sprawę z ewentualnych zagrożeń. Czynności związane z czyszczeniem oraz konserwacją w zakresie użytkownika nie powinny być wykonywane przez dzieci, chyba że ukończyły 8 lat i pozostają pod nadzorem. Przechowuj

urządzenie wraz z przewodem poza zasięgiem dzieci młodszych niż 8 lat.

- Urządzenia mogą być używane przez osoby z niepełnosprawnością fizyczną, sensoryczną i umysłową oraz brakiem doświadczenia i wiedzy, pod warunkiem zapewnienia nadzoru lub udzielenia instrukcji dotyczących korzystania z urządzenia w bezpieczny sposób oraz o ile taka osoba zdaje sobie sprawę z ewentualnych zagrożeń.
- Dzieci nie mogą używać urządzenia do zabawy.
- Nie używaj przedłużacza, który nie ma aprobaty właściwego organu.
- Nigdy nie pozostawiaj bez nadzoru urządzenia podłączonego do sieci elektrycznej.
- Nie używaj urządzenia na zewnątrz.
- Nie używaj urządzenia niezgodnie z jego przeznaczeniem.
- Nie pozwól, aby przewód zwisał z krawędzi stołu lub blatu, ani aby dotykał gorącej powierzchni.
- Nie używaj ani nie ustawiaj urządzenia na mokrej lub gorącej powierzchni.
- Nie używaj urządzenia, jeśli taca ociekowa nie jest prawidłowo założona.
- Nie zanurzaj urządzenia w wodzie ani w żadnym innym płynie.
- Nie używaj urządzenia, jeśli jakiegokolwiek jego części są uszkodzone.
- Nie używaj urządzenia, jeśli nie działa prawidłowo.
- Nie odłączaj urządzenia, ciągnąc za przewód zasilający.
- Nie kładź przewodu na przedmiotach o ostrych krawędziach.
- Nie próbuj otwierać korpusu ani demontować żadnych

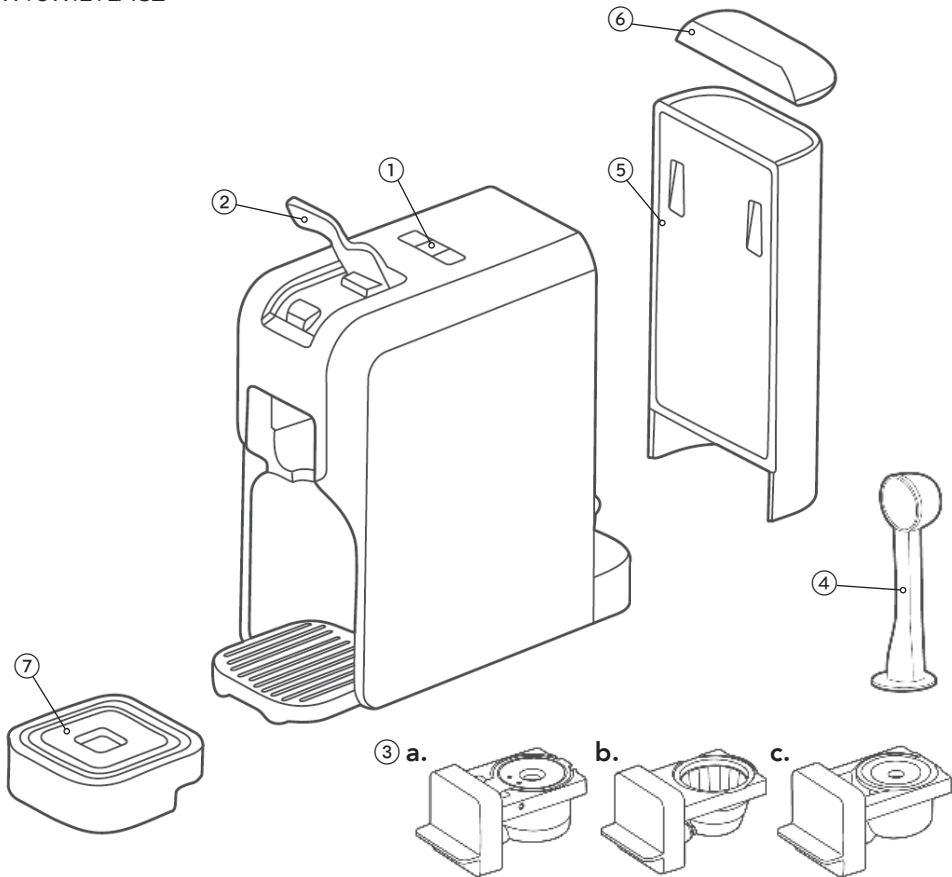
części urządzenia, ponieważ wewnątrz nie ma części, które można naprawiać.

- Urządzenie czyści się normalnie po użyciu. Urządzenie nie jest przeznaczone do zanurzania w wodzie w celu czyszczenia i nie wolno tego robić.
- Nie używaj innych akcesoriów niż dostarczane z urządzeniem. Może to stwarzać zagrożenie i należy tego unikać.
- Nie ustawiaj urządzenia w pobliżu palnika gazowego, grzałki elektrycznej ani innej kuchenki.
- Nie uruchamiaj funkcji gorącej wody w sposób ciągły dla więcej niż jednego zbiornika wody.
- Nie ustawiaj w szafce podczas użytkowania.

OPIS OGÓLNY PRODUKTU

WYŚWIETLACZ

PL



1. Przyciski
2. Dźwignia
3. Adapter
 - a. Adapter do kawy mielonej
 - b. Adapter Dolce Gusto
 - c. Adapter Nespresso Original
4. Łyżka/ubijak
5. Zbiornik na wodę
6. Pokrywka zbiornika na wodę
7. Taca ociekowa

PANEL STEROWANIA



Mała filiżanka Średnia filiżanka Duży kubek

Wyłącz: Naciśnij jednocześnie przycisk małej filiżanki i dużego kubka. große Tassen drücken.

PRZED UŻYCIEM

- Usuń z urządzenia wszystkie naklejki, folię ochronną i plastik.
- Ustaw je na płaskiej, stabilnej powierzchni.
- Przed pierwszym użyciem lub po dłuższym czasie nieużywania:
 - Naciśnij dowolny przycisk, aby włączyć urządzenie. Kiedy urządzenie wstępnie rozgrzeje się, kontrolki przestaną migać.
 - Napełnij zbiornik na wodę zimną wodą do oznaczenia MAX (patrz Napełnianie zbiornika wodą).
 - Ustaw duży pojemnik pod wylewką.
 - Upewnij się, że w urządzeniu znajduje się pusty adapter.
 - Naciśnij przycisk dużego kubka. Po zakończeniu otwórz uchwyt i opróżnij pojemnik.

UŻYTKOWANIE

Włóż wtyczkę do gniazdka. Naciśnij dowolny przycisk, aby włączyć urządzenie. Aby uzyskać lepsze efekty, kup akcesoria do espresso marki Wilfa na stronie Wilfa.com.

NAPEŁNIANIE ZBIORNIKA WODĄ

Zbiornik na wodę można napełniać gdy jest zamontowany na urządzeniu. Zdejmij pokrywę zbiornika na wodę, napełnij go do oznaczenia MAX, używając dzbanka lub podobnego pojemnika. Nie przekraczaj oznaczenia MAX. Możesz również wyjąć zbiornik na wodę i napełnić go bezpośrednio z kranu. Nie przepelniaj. Powoli wsuń zbiornik na swoje miejsce w urządzeniu. Po prawidłowym ustawieniu dociśnij.

KAWA W KAPSUŁKACH

Są dwa rodzaje kapsułek, których można używać z adapterami: Dolce Gusto i Nespresso

Original.

1. Wybierz kawę w kapsułce i umieść ją we właściwym adapterze.
2. Całkowicie podnieś dźwignię i włóż adapter. Opuść dźwignię.
3. Ustaw filiżankę pod wylewką kawy.
4. Naciśnij przycisk preferowanej objętości.

KAWA MIELONA

Zalecamy użycie około 8–10 gramów ziaren kawy. Zmiel odpowiednio do parzenia espresso.

1. Wsyp zmieloną kawę do koszyka w adapterze.
2. Użyj ubijaka, aby mocno sprasować kawę. Kawa nie może przekraczać poziomu MAX.
3. Całkowicie podnieś dźwignię. Włóż adapter do ekspresu. Opuść dźwignię.
4. Ustaw filiżankę pod wylewką kawy.
5. Naciśnij przycisk preferowanej objętości.

OSZCZĘDZANIE ENERGII

Po 9 minutach bezczynności urządzenie przechodzi w tryb oszczędzania energii. Naciśnij dowolny przycisk, aby włączyć urządzenie.

PROGRAMOWANIE OBJĘTOŚCI

USTAWIANIE OBJĘTOŚCI KAWY

Objętość można ustawić w zakresie 25–250 ml.

1. Podnieś dźwignię i włóż adapter z wybraną kawą.
2. Naciśnij przycisk i przytrzymaj aż do nalania żądanej objętości. Zwolnij przycisk. Wybrana ilość zostanie zapamiętana. Podczas ponownego parzenia rozmiar filiżanki zostanie odtworzony z pamięci.

PRZYWRACANIE USTAWIEŃ FABRYCZNYCH

Aby przywrócić ustawienia fabryczne objętości:

1. Odłącz przewód zasilający i podnieś dźwignię.
2. Naciśnij i przytrzymaj przyciski małej i średniej filiżanki.
3. Podłącz kabel zasilający. Urządzenie wyemituje jeden sygnał dźwiękowy. Zwolnij oba przyciski.
4. Opuść dźwignię. Urządzenie wyemituje dwa sygnały dźwiękowe.
5. Naciśnij i przytrzymaj wszystkie przyciski. Urządzenie wyemituje długi sygnał dźwiękowy. Odłącz kabel zasilający.
6. Podłącz go ponownie i naciśnij dowolny

PL

przycisk, aby włączyć urządzenie. Przycisk będzie migać na czerwono.

7. Upewnij się, że w zbiorniku na wodę znajduje się woda, adapter jest pusty, a pod dozownikiem znajduje się pojemnik.
8. Naciśnij czerwony przycisk. Pozwól, aby woda płynęła, aż światło zmieni kolor z czerwonego na biały.
9. Maszyna rozpocznie podgrzewanie wstępne. Biały kontrolka przestanie migać, co oznacza gotowość do parzenia kawy.

CZYSZCZENIE I KONSERWACJA

CODZIENNE CZYSZCZENIE I KONSERWACJA

Nie używaj silnych środków czyszczących ani rozpuszczalników. Do czyszczenia powierzchni maszyny używaj wilgotnej szmatki i łagodnego środka czyszczącego.

Nie myj żadnych części w zmywarce.

Może dojść do kondensacji, a woda dostanie się do tacy ociekowej. Wylej zawartość i wyczyść tacę przed przelaniem.

Podnieś dźwignię, wyjmij wszystkie kapsułki lub mieloną kawę z adapterów. Wyjmij tacę ociekową, opróżnij ją i oplucz. Wyjmij zbiornik na wodę i oplucz go, a następnie napełnij wodą. Włóż adapter, opuść dźwignię, umieść pojemnik pod wylewką kawy i naciśnij przycisk dużego kubka, aby opłukać urządzenie.

Nie przechowuj urządzenia w temperaturach poniżej zera, ponieważ może to spowodować zamarznięcie wody w urządzeniu, a tym samym uszkodzenie i wyciek.

USUWANIE KAMIENIA

Gdy przyciski migają na przemian na czerwono i biały podczas normalnego użytkowania, należy przeprowadzić odkamienianie urządzenia.

- Usuń kawę z adaptera. Do odkamieniania należy użyć adaptera Nespresso lub adaptera do kawy mielonej.
- Ustaw duży pojemnik pod wylewką.
Uwaga: Pojemnik powinien mieć objętość powyżej 1 l.
- Wlej roztwór odkamieniający do pustego zbiornika na wodę i napełnij go wodą do oznaczenia MAX.
- Jednocześnie naciśnij i przytrzymaj przyciski małej i średniej filiżanki.
- Przycisk małej filiżanki będzie świecił na biały, a przycisk dużego kubka będzie

migać na biały i czerwono.

- Naciśnij przycisk małej filiżanki.
- Gdy zbiornik na wodę jest pusty, wyjmij go i umyj, napełnij wodą i włóż z powrotem do urządzenia.
- Teraz przycisk średniej filiżanki świeci na biały, naciśnij go, aby kontynuować odkamienianie.
- Urządzenie ponownie wypompowuje wodę. Gdy skończy, proces odkamieniania będzie ukończony.

ROZWIĄZYWANIE PROBLEMÓW

PROBLEM	BŁĄD	ROZWIĄZANIE
Kawa nie jest wystarczająco gorąca	Filiżanki są zimne	Ogrzej filiżanki przed użyciem
	Osady kamienia w urządzeniu	Przeprowadź odkamienianie urządzenia
	Zimne urządzenie	Wykonaj cykl parzenia z samą wodą, aby rozgrzać obwód
Wyciek	Zbiornik wody przecieka	Sprawdź, czy zbiornik na wodę jest prawidłowo włożony i czy zawór nie jest zablokowany.
	Taca ociekowa jest pełna	Opróżnij tacę ociekową
Nie można opuścić dźwigni	Nieprawidłowo włożony adapter	Wyjmij adapter i sprawdź jego zawartość. Włóż go prawidłowo z powrotem.
Miga czerwone światło	Zbiornik na wodę jest pusty	Napełnij zbiornik wodą
	Po przywróceniu ustawień fabrycznych	Upewnij się, że zbiornik na wodę jest pełny, a adapter pusty. Naciśnij przycisk świecący na czerwono. Pozwól, aby woda płynęła, aż światło zmieni kolor z czerwonego na biały. Urządzenie rozgrzeje się, a następnie będzie gotowa do parzenia kawy.

PL

PL

DANE TECHNICZNE PRODUKTU

220-240V~ 50-60Hz, 1150-1350W

POMOC TECHNICZNA I CZĘŚCI ZAMIENNE

Aby uzyskać pomoc techniczną, odwiedź stronę obsługi klienta/pomocy technicznej w naszej witrynie **wilfa.com**. Znajdziesz tam często zadawane pytania, listy części zamiennych, porady i wskazówki oraz wszystkie dane kontaktowe.

MOŻLIWOŚĆ RECYKLINGU



Ten znak wskazuje, że w Unii Europejskiej to urządzenie nie może być wyrzucane wraz z odpadami z gospodarstw domowych. Aby zapobiec możliwemu skażeniu środowiska lub zagrożeniom dla zdrowia ludzi z uwagi na niekontrolowaną utylizację odpadów, należy odpowiedzialnie przekazać je do recyklingu w celu promocji zrównoważonej gospodarki zasobami materiałowymi w zakresie ponownego użycia. Aby pozbyć się urządzenia po okresie eksploatacji, należy skorzystać z właściwego punktu zbiórki lub skontaktować się ze sprzedawcą, od którego kupiono produkt. W ten sposób produkt zostanie bezpłatnie przekazany do recyklingu bezpiecznego dla środowiska.



GWARANCJA

Firma Wilfa obejmuje ten produkt 5-letnią gwarancją od daty zakupu. Gwarancja obejmuje wady produkcyjne lub usterki wynikłe w okresie gwarancji. W przypadku roszczeń z tytułu gwarancji dowodem dla sprzedawcy jest paragon lub inny dokument potwierdzający zakup.

Gwarancja obejmuje wyłącznie produkty zakupione i używane na potrzeby indywidualnych gospodarstw domowych. Komercyjna eksploatacja produktu powoduje unieważnienie gwarancji. Gwarancja zostanie unieważniona w przypadku niewłaściwego używania produktu, niedbałości, postępowania niezgodnego z instrukcjami podanymi przez firmę Wilfa, a także w przypadku modyfikacji produktu lub jego nieautoryzowanej naprawy. Gwarancja nie obejmuje ponadto normalnego zużycia, użycia niezgodnego z przeznaczeniem, braku konserwacji, podłączenia do nieprawidłowego napięcia elektrycznego oraz:

- Przeciążenia produktu
- Usuwanie kamienia niezgodne z instrukcją obsługi
- Uszkodzeń szkła
- Części, które zużywają się w wyniku normalnej eksploatacji
- Części, które należy regularnie wymieniać (np. filtr, akumulator itp.)

Instrukcja obsługi jest także dostępna na naszej stronie internetowej wilfa.com

PL

FR

SOMMAIRE

80	CONSIGNES DE SÉCURITÉ
84	APERÇU DU PRODUIT
85	AVANT UTILISATION
85	UTILISATION
85	PROGRAMMATION DE LA QUANTITÉ
86	NETTOYAGE ET ENTRETIEN
87	DÉPANNAGE
89	CARACTÉRISTIQUES DU PRODUIT
89	ASSISTANCE ET PIÈCES DÉTACHÉES
89	RECYCLAGE
89	GARANTIE

CONSIGNES GÉNÉRALES DE SÉCURITÉ

Ces précautions de sécurité importantes font partie intégrante de l'appareil. Veuillez les lire attentivement avant la première utilisation de l'appareil. Vous pouvez conserver ces instructions pour les consulter ultérieurement ou les transmettre à d'autres utilisateurs.

L'appareil est conçu pour un usage domestique et ne doit être utilisé que conformément à ce mode d'emploi.

Manipulez toujours avec précaution et avertissez les autres utilisateurs du danger potentiel.

DANGER : Une mauvaise utilisation de l'appareil peut entraîner des blessures !

- Vérifiez que la tension secteur indiquée sur la plaque signalétique correspond à l'alimentation électrique locale.
- Déroulez et tendez le cordon d'alimentation avant d'utiliser l'appareil.
- Placez l'appareil sur une surface plate et stable.
- L'appareil doit être utilisé et posé sur une surface stable.
- Débranchez l'appareil de la prise secteur dans les conditions suivantes :
 - Avant de retirer des pièces de l'appareil ou d'en réinstaller sur l'appareil.
 - Avant le nettoyage ou l'entretien
 - Lorsque l'appareil ne fonctionne pas correctement
 - Après utilisation de l'appareil
- Videz et nettoyez le réservoir d'eau si l'appareil n'est pas utilisé pendant une durée prolongée.

- Laissez refroidir l'appareil avant de poser ou de retirer des pièces, ou de le nettoyer.
- Utilisez toujours de l'eau fraîche et froide pour préparer le café. L'eau chaude ou un autre liquide peuvent endommager la machine à café.
- Si le cordon d'alimentation est endommagé, le faire remplacer par le fabricant ou un technicien de service ou une autre personne dotée de compétences similaires pour éviter un danger.
- Utilisez le moulin uniquement pour moudre les grains de café.
- Toujours débrancher l'appareil du secteur s'il doit rester sans surveillance, et avant tout assemblage, désassemblage et nettoyage.
- Il faut interdire aux enfants de jouer avec l'appareil.
- Cet appareil n'est pas destiné à être utilisé par des enfants. Tenir l'appareil et son cordon hors de portée des enfants.
- Ce produit est réservé à un usage ménager.
- Afin d'éviter tout danger dû à une réinitialisation involontaire du disjoncteur thermique, cet appareil ne doit pas être alimenté par un dispositif de commutation externe, tel qu'une minuterie, ou raccordé à un circuit qui est régulièrement mis sous et hors tension par l'entreprise de distribution.
- Cet appareil peut être utilisé par des enfants à partir de huit ans, s'ils sont sous la surveillance d'un adulte ou ont reçu des instructions sur l'utilisation sûre de l'appareil, et s'ils ont conscience des risques inhérents. Les enfants ne doivent pas procéder au nettoyage et à

la maintenance de l'appareil, sauf s'ils ont plus de huit ans et sont surveillés par un adulte. Maintenir l'appareil et son cordon hors de portée des enfants âgés de moins de huit ans.

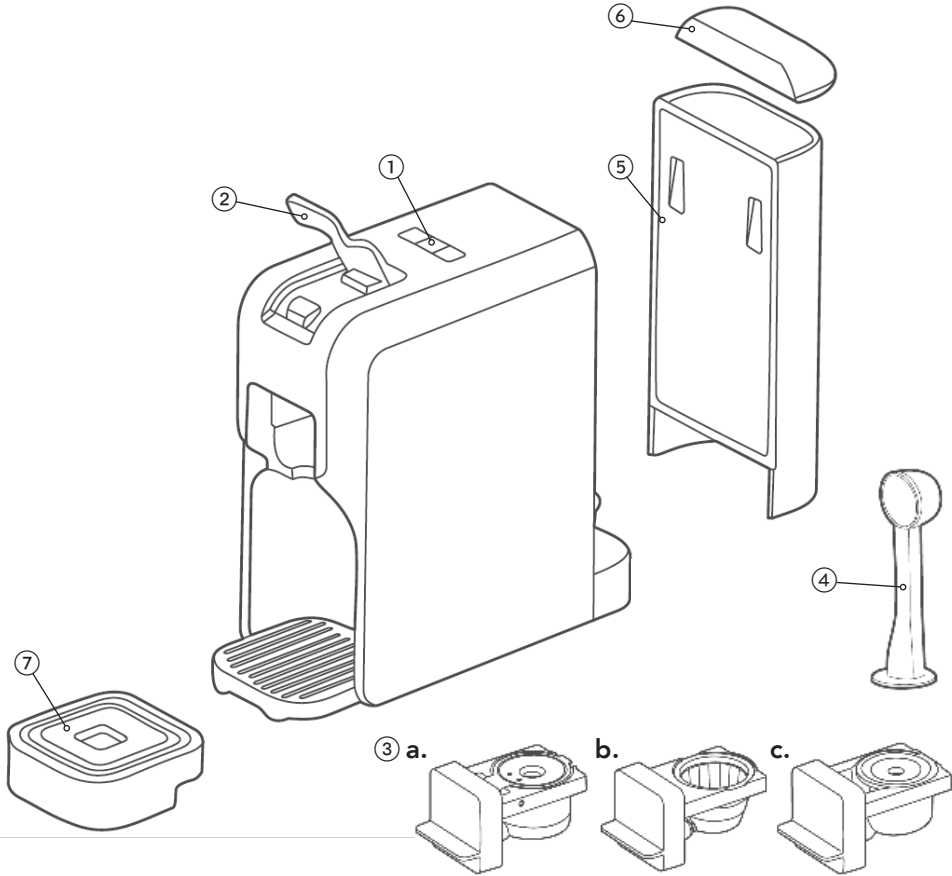
- Cet appareil peut être utilisé par des personnes en situation de handicap physique, mental ou sensoriel ou encore manquant de connaissances et d'expérience, si elles sont surveillées ou ont reçu des instructions sur l'utilisation sûre de la machine, et si elles ont conscience des risques inhérents.
- Interdiction aux enfants de jouer avec l'appareil.
- N'utilisez pas de rallonge électrique sans l'approbation de l'autorité compétente.
- Ne laissez pas l'appareil sans surveillance tant qu'il est branché au secteur.
- N'utilisez pas l'appareil à l'extérieur.
- N'utilisez pas l'appareil pour une application différente de celle à laquelle il est destiné.
- Assurez-vous que le cordon d'alimentation ne pend pas du rebord d'une table ou d'un comptoir ou n'entre en contact avec des surfaces chaudes.
- N'utilisez pas l'appareil et ne le placez pas sur une surface humide ou chaude.
- N'utilisez pas l'appareil si le bac collecteur n'est pas correctement positionné.
- Ne plongez pas l'appareil dans l'eau, ni dans aucun autre liquide.
- N'utilisez pas l'appareil si l'une de ses pièces est endommagée.

FR

- N'utilisez pas l'appareil s'il ne fonctionne pas correctement.
- Ne débranchez pas l'appareil en tirant par le cordon.
- Ne placez pas le cordon sur le bord tranchant d'un objet.
- N'essayez pas d'ouvrir le corps principal ou de démonter des pièces de l'appareil, car il n'y a aucune pièce réparable à l'intérieur.
- L'appareil se nettoie normalement après utilisation et n'est pas destiné à être immergé dans l'eau pour le nettoyage et l'appareil ne doit pas être immergé.
- Il est déconseillé d'utiliser des accessoires non fournis dans la boîte. Cela peut être dangereux et doit être évité.
- Ne placez pas l'appareil sur ou près d'un brûleur à gaz chaud ou électrique ou dans un autre four chaud.
- N'utilisez pas la fonction eau chaude en continu pour plus d'un réservoir d'eau.
- Ne placez pas dans une armoire pendant l'utilisation.

APERÇU DU PRODUIT

PRODUIT



1. Boutons
2. Levier
3. Adaptateur
 - a. Adaptateur de café moulu
 - b. Adaptateur Dolce gusto
 - c. Adaptateur d'origine Nespresso
4. Cuillère/doseur
5. Réservoir d'eau
6. Couvercle du réservoir d'eau
7. Bac collecteur

PANNEAU DE COMMANDE



Petite tasse Tasse moyenne Grande tasse
Marche/Arrêt : Appuyez simultanément sur la petite et la grande tasse.

AVANT UTILISATION

- Retirez tous les autocollants, le film de protection et le plastique de l'appareil.
- Placez-le sur une surface plane et stable.
- Avant la première utilisation ou après une longue période :
 - Appuyez tout bouton pour allumer la machine. La machine chauffe et les voyants cessent de clignoter.
 - Remplissez le réservoir d'eau jusqu'au repère max. avec de l'eau fraîche froide (voir Remplissage du réservoir d'eau).
 - Placez un grand récipient sous le distributeur.
 - Assurez-vous qu'il y a un adaptateur vide dans la machine.
 - Appuyez sur le bouton de la grande tasse. Ouvrez la poignée lorsque vous avez terminé et videz le conteneur.

UTILISATION

Branchez la fiche secteur. Appuyez sur n'importe quel bouton pour allumer la machine.

Pour une meilleure expérience café, achetez les accessoires espresso Wilfa sur Wilfa.com.

REMPLISSAGE DU RÉSERVOIR D'EAU

Vous pouvez remplir le réservoir d'eau lorsqu'il est placé sur la machine. Retirez le couvercle du réservoir d'eau, remplissez-le jusqu'au repère max. à l'aide d'un pichet ou d'un objet similaire. Ne dépassez pas le repère MAX.

Vous pouvez également retirer le réservoir d'eau et le remplir directement au niveau de l'évier. Ne remplissez pas excessivement.

Remettez lentement le réservoir d'eau sur la machine. Une fois correctement placé, poussez-le fermement en place.

CAPSULE

Il existe deux types de capsules utilisables avec les adaptateurs : Dolce gusto et Nespresso Original.

1. Choisissez la capsule de café de votre choix et placez-la dans le bon adaptateur.
2. Relevez complètement le levier et insérez l'adaptateur. Fermez le levier.
3. Placez une tasse sous le distributeur de café.
4. Appuyez sur le bouton de la taille choisie.

CAFÉ MOULU

Nous vous recommandons d'utiliser environ 8 à 10 grammes de grains de café. Moulez à la taille d'un expresso.

1. Placez le café moulu dans le panier de l'adaptateur.
2. Appuyez fermement sur le café au moyen du doseur. Il ne doit pas dépasser la ligne max.
3. Relevez complètement le levier. Insérez l'adaptateur dans la machine à café. Fermez le levier.
4. Placez une tasse sous le distributeur de café.
5. Appuyez sur le bouton de la taille choisie.

ÉCONOMIES D'ÉNERGIE

Après 9 minutes d'inactivité, l'appareil passe en mode économie d'énergie. Appuyez sur n'importe quel bouton pour activer la machine.

PROGRAMMATION DE LA QUANTITÉ

RÉGLER LE VOLUME DU CAFÉ

Le volume peut être réglé entre 25 et 250 ml.

1. Soulevez le levier et insérez l'adaptateur avec le café de votre choix.
2. Appuyez sur le bouton et maintenez-

le enfoncé jusqu'à atteindre le volume souhaité. Relâchez le bouton

Le montant choisi est enregistré automatiquement. Quand vous l'utiliserez à nouveau, la taille de la tasse est enregistrée.

RÉTABLIR LES RÉGLAGES D'USINE

Si vous souhaitez rétablir les quantités aux réglages d'usine :

1. Débranchez le cordon d'alimentation et ouvrez le levier.
2. Maintenez enfoncés les boutons de la petite tasse et de la tasse moyenne.
3. Branchez le cordon d'alimentation. Un bip retentit. Relâchez les deux boutons.
4. Fermez le levier. Deux bips retentissent.
5. Maintenez tous les boutons enfoncés. Un long bip retentit. Débranchez le cordon d'alimentation.
6. Rebranchez-le et appuyez sur n'importe quel bouton pour allumer la machine. Un bouton clignote en rouge.
7. Assurez-vous qu'il y a de l'eau dans le réservoir d'eau, que l'adaptateur est vide et qu'il y a un récipient sous le distributeur.
8. Appuyez sur le bouton rouge. Laissez l'eau s'écouler jusqu'à ce que le voyant rouge devienne blanc.
9. La machine commence à préchauffer. Le voyant blanc cesse de clignoter et le brassage est prêt.

FR

NETTOYAGE ET ENTRETIEN

NETTOYAGE ET ENTRETIEN QUOTIDIENS

N'utilisez pas de produits de nettoyage ou de solvants puissants. Utilisez un chiffon humide et un détergent doux pour nettoyer la surface de la machine.

Ne placez aucun des composants dans le lave-vaisselle.

De la condensation peut se former et l'eau peut se répandre dans le bac collecteur. Videz-le et nettoyez le bac avant qu'il ne déborde.

Soulevez le levier, retirez toute la capsule ou le café moulu des adaptateurs. Retirez le bac collecteur, videz-le et rincez-le. Retirez

le réservoir d'eau et rincez-le à l'eau avant de le remplir d'eau fraîche pour l'utiliser. Insérez l'adaptateur, fermez le levier, placez un récipient sous le distributeur de café et appuyez sur le bouton de la grande tasse pour rincer la machine.

Ne rangez pas la machine dans un environnement froid, car cela pourrait geler l'eau dans la machine et causer des dommages et des fuites.

DÉTARTRAGE

Lorsque les boutons clignotent tantôt en rouge, tantôt en blanc pendant l'utilisation normale, vous devez détartrer votre machine.

- Retirez tout café présent dans l'adaptateur. Utilisez l'adaptateur Nespresso ou l'adaptateur pour café moulu pour le détartrage.
- Placez un grand récipient sous le distributeur. Remarque : Supérieure à 1 l.
- Versez la solution de détartrage dans le réservoir d'eau vide et remplissez-le d'eau jusqu'au repère max.
- Appuyez simultanément sur les boutons de la petite et de la moyenne tasse et maintenez-les enfoncés.
- La petite tasse est blanc et la grande tasse clignote en vert puis en rouge.
- Appuyez sur le bouton de la petite tasse.
- Lorsque le réservoir d'eau est vide, retirez-le et nettoyez-le, remplissez-le d'eau fraîche et réinsérez-le dans la machine.
- Maintenant que le bouton de la tasse moyenne est blanc, appuyez sur ce bouton pour poursuivre le détartrage.
- La machine évacue à nouveau l'eau. Une fois l'opération terminée, l'appareil est détartré.

DÉPANNAGE

PROBLÈME	ANOMALIE	SOLUTION
Le café n'est pas assez chaud	Les tasses sont froides	Préchauffez les tasses avant utilisation
	Accumulation de tartre dans la machine	Détartrez la machine
	Machine froide	Préparez une tasse d'eau pour réchauffer le circuit
Fuite	Le réservoir d'eau fuit	Vérifiez que le réservoir d'eau est correctement placé et que la vanne n'est pas obstruée.
	Le bac collecteur est plein	Videz le bac collecteur
Le levier ne se ferme pas	Adaptateur incorrectement placé	Retirez l'adaptateur et vérifiez son contenu. Remplacez-le correctement.
Voyant rouge clignotant	Le réservoir d'eau est vide	Rincez le réservoir d'eau à l'eau fraîche.
	Après le rétablissement des réglages d'usine	Assurez-vous que le réservoir d'eau est plein et que l'adaptateur est vide. Appuyez sur le bouton rouge. Laissez l'eau s'écouler jusqu'à ce que le voyant rouge devienne blanc. La machine préchauffe et est ensuite prête à fonctionner.

FR

FR

CARACTÉRISTIQUES DU PRODUIT

220-240V~ 50-60Hz,1150-1350W

ASSISTANCE ET PIÈCES DÉTACHÉES

Pour obtenir de l'aide, consulter le site **wilfa.com** et la page de notre service client/d'assistance. Cette page propose des réponses aux questions les plus fréquentes, des informations sur les pièces détachées, des conseils et astuces ainsi que toutes nos coordonnées.

RECYCLAGE



Ce marquage indique que la mise au rebut de ce produit avec les déchets ménagers est proscrite dans toute l'Union européenne.

Pour éviter tout effet négatif sur l'environnement ou la santé humaine en raison d'une élimination inadéquate des déchets, recycler l'appareil de manière responsable, afin d'encourager la réutilisation durable des ressources matérielles. Pour retourner l'appareil usagé, recourir aux systèmes de retour et de collecte ou contacter le revendeur auprès duquel le produit a été acheté. Celui-ci pourra reprendre le produit pour un recyclage gratuit, respectueux de l'environnement.



GARANTIE

Wilfa offre une garantie de 5 ans sur ce produit à compter de la date d'achat. La garantie prend en charge les anomalies ou défauts de production survenant durant la période de garantie. Le reçu d'achat constitue votre preuve d'achat pour le revendeur en cas de recours à la garantie.

La garantie n'est valide que sur les produits achetés et utilisés pour un usage domestique. Elle n'est pas valide en cas d'utilisation commerciale du produit. La garantie ne s'applique pas en cas de mauvaise utilisation du produit, de négligence, de non-respect des consignes de Wilfa, de modification ou de réparation non autorisée. La garantie ne s'applique pas non plus en cas d'usure naturelle du produit, de mauvaise utilisation, de défaut d'entretien ou d'utilisation d'une tension électrique non adaptée ou :

- En cas de surcharge du produit
- Pas de détartrage conformément au manuel d'instruction
- Dommages survenus sur le verre
- Aux pièces concernées par une usure naturelle
- Aux pièces devant être remplacées régulièrement (par exemple, filtre, batterie, etc.)

Cette notice d'utilisation est également disponible sur notre site Web : wilfa.com

FR

IT

SOMMARIO

92	ISTRUZIONI DI SICUREZZA
96	PANORAMICA DEL PRODOTTO
97	PRIMA DELL'UTILIZZO
97	USO
97	PROGRAMMAZIONE DELLA QUANTITÀ
98	PULIZIA E MANUTENZIONE
99	RISOLUZIONE DEI PROBLEMI
101	SPECIFICHE DEL PRODOTTO
101	ASSISTENZA E RICAMBI
101	RICICLABILITÀ
101	GARANZIA

ISTRUZIONI DI SICUREZZA

Queste importanti precauzioni di sicurezza sono una parte essenziale dell'apparecchio. Leggere attentamente tutte le istruzioni prima di utilizzare l'apparecchio per la prima volta. Le istruzioni possono essere conservate per riferimento futuro o consegnate ad altri utenti.

L'apparecchio è concepito per l'uso domestico e può essere utilizzato solo in conformità alle presenti istruzioni per l'uso.

Maneggiare sempre con cautela e avvertire gli altri utenti del potenziale pericolo.

PERICOLO: L'uso improprio dell'apparecchio può causare lesioni!

- Verificare che la tensione di rete indicata sulla targhetta corrisponda all'alimentazione elettrica locale.
- Srotolare e raddrizzare il cavo di alimentazione prima di utilizzare l'apparecchio.
- Posizionare l'apparecchio su una superficie stabile e sicura.
- L'apparecchio deve essere utilizzato e appoggiato su una superficie stabile.
- Scollegare l'apparecchio dalla rete elettrica nelle seguenti condizioni:
 - Prima di rimuovere o rimontare qualsiasi parte dell'apparecchio.
 - Prima della pulizia o della manutenzione
 - Quando l'apparecchio non funziona correttamente
 - Dopo avere utilizzato l'apparecchio
- Svuotare e pulire il serbatoio dell'acqua se

l'apparecchio non viene utilizzato per un lungo periodo di tempo.

- Lasciare raffreddare prima di applicare o rimuovere i componenti e prima di pulire l'apparecchio.
- Per preparare il caffè utilizzare sempre acqua fresca e fredda. L'acqua calda o altri liquidi possono danneggiare la macchina del caffè.
- Se il cavo di alimentazione è danneggiato, la sostituzione spetta al produttore, a un suo addetto alla riparazione o a un tecnico analogamente qualificato al fine di evitare pericoli.
- Utilizzare il macinacaffè solo per macinare i chicchi di caffè.
- Scollegare sempre l'apparecchio dall'alimentazione se viene lasciato incustodito e prima del montaggio, dello smontaggio o della pulizia.
- I bambini non devono giocare con l'apparecchio.
- Questo apparecchio non deve essere utilizzato dai bambini. Tenere l'apparecchio e il relativo cavo fuori dalla portata dei bambini.
- Questo apparecchio è destinato esclusivamente all'uso domestico.
- Per evitare pericoli dovuti al ripristino involontario della protezione termica, questo apparecchio non deve essere alimentato tramite un dispositivo di commutazione esterno, come un timer, o collegato a un circuito che viene regolarmente acceso e spento dall'utenza.
- L'apparecchio può essere utilizzato da bambini di età non inferiore a 8 anni purché siano sorvegliati o abbiano ricevuto istruzioni concernenti l'uso sicuro

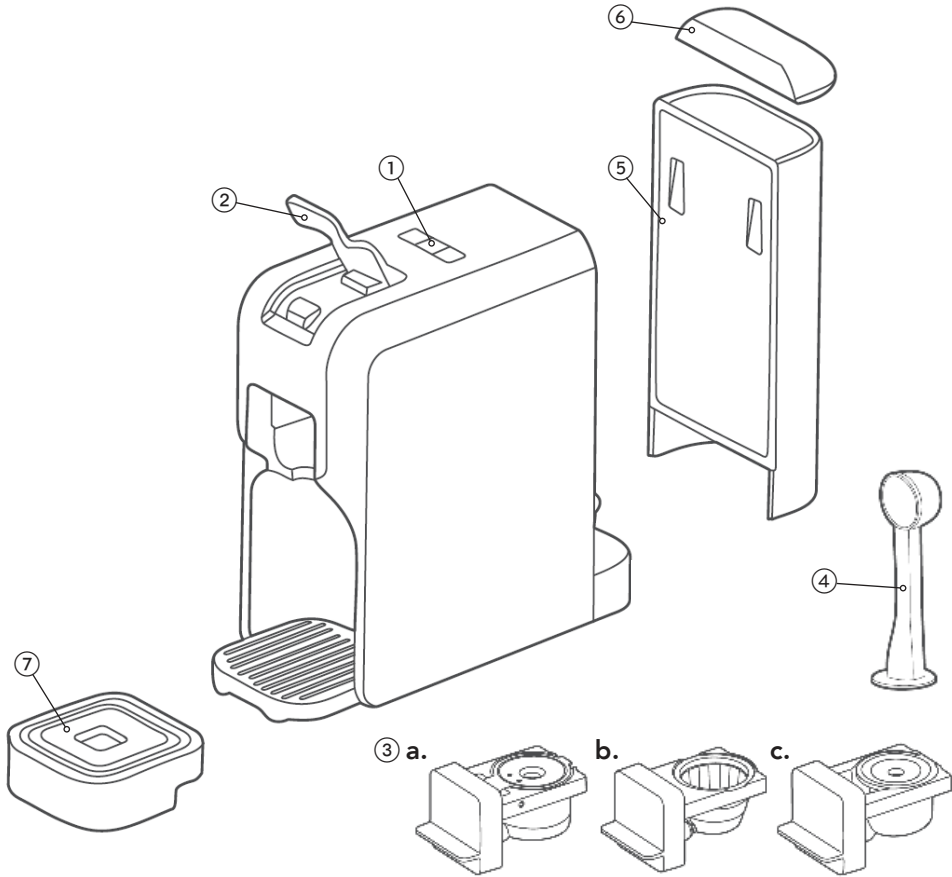
dell'apparecchio e ne comprendano i pericoli. La pulizia e la manutenzione da parte dell'utente non devono essere effettuate da bambini, a meno che non abbiano più di 8 anni e siano supervisionati. Tenere l'apparecchio e il relativo cavo fuori dalla portata dei bambini di età inferiore a 8 anni.

- L'apparecchio può essere utilizzato da persone con ridotte capacità fisiche, sensoriali, mentali, o prive di esperienza o della necessaria conoscenza, purché siano sorvegliate o abbiano ricevuto istruzioni relative all'uso sicuro dell'apparecchio e ne comprendano i pericoli.
- I bambini non devono giocare con l'apparecchio.
- Non utilizzare un set di cavi di prolunga a meno che non sia approvato dall'autorità competente.
- Non lasciare l'apparecchio incustodito quando è collegato alla rete elettrica.
- Non utilizzare il dispositivo all'aperto.
- Non utilizzare l'apparecchio per scopi diversi da quelli previsti.
- Non lasciare che il cavo sporga dal bordo del tavolo o dal piano di lavoro ed evitare che entri in contatto con superfici calde.
- Non utilizzare o posizionare l'apparecchio su superfici umide o calde.
- Non utilizzare l'apparecchio se la vaschetta di gocciolamento non è posizionata correttamente.
- Non immergere l'apparecchio in acqua o altri liquidi.
- Non utilizzare l'apparecchio in caso di parti danneggiate.
- Non utilizzare l'apparecchio se non funziona correttamente.

- Non scollegare l'apparecchio tirando il cavo di alimentazione.
- Non posizionare il cavo su un bordo tagliente di un oggetto.
- Non tentare di aprire il corpo principale o di smontare alcuna parte dell'apparecchio, all'interno non sono presenti parti riparabili.
- L'apparecchio si pulisce normalmente dopo l'uso e non è destinato ad essere immerso in acqua per la pulizia, pertanto evitare di immergerlo.
- Si sconsiglia l'uso di accessori non inclusi nella confezione. Può essere pericoloso e deve essere evitato.
- Non posizionare l'apparecchio sopra o vicino a un fornello a gas o elettrico o in un forno caldo.
- Non utilizzare la funzione acqua calda in modo continuo per più di un serbatoio.
- Non collocare all'interno di mobili durante l'uso.

PANORAMICA DEL PRODOTTO

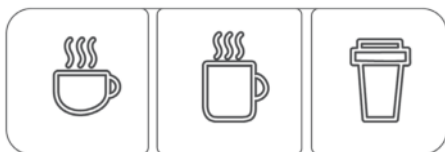
PRODOTTO



IT

1. Pulsanti
2. Leva
3. Adattatore
 - a. Adattatore caffè macinato
 - b. Adattatore Dolce gusto
 - c. Adattatore originale Nespresso
4. Cucchiaino/pressacaffè
5. Serbatoio dell'acqua
6. Tappo serbatoio acqua
7. Vaschetta di raccolta

PANELLO DI CONTROLLO



Tazza piccola Tazza media Tazza grande
Off: Premere contemporaneamente Tazza piccola e Tazza grande.

PRIMA DELL'UTILIZZO

- Rimuovere tutti gli adesivi, la pellicola protettiva e la plastica dall'apparecchio.
- Posizionarlo su una superficie piana e stabile.
- Prima del primo utilizzo o dopo un lungo periodo di inutilizzo:
 - Premere qualsiasi pulsante per accendere la macchina. La macchina si riscalda e le luci smettono di lampeggiare.
 - Riempire il serbatoio dell'acqua fino al contrassegno massimo con acqua fresca fredda (vedere Riempimento del serbatoio dell'acqua).
 - Posizionare un contenitore grande sotto l'erogatore.
 - Assicurarsi che nella macchina sia presente un adattatore vuoto.
 - Premere il pulsante Tazza grande. Al termine, aprire l'impugnatura e svuotare il contenitore.

USO

Inserire la spina di alimentazione. Premere un pulsante qualsiasi per accendere la macchina.

Per risultati ottimali, acquistare gli accessori espresso Wilfa su Wilfa.com.

RIEMPIRE IL SERBATOIO DELL'ACQUA

È possibile riempire il serbatoio dell'acqua quando è posizionato sulla macchina. Rimuovere il coperchio del serbatoio dell'acqua, riempirlo fino al segno massimo utilizzando una caraffa o simile. Non superare la tacca MAX.

È anche possibile rimuovere il serbatoio dell'acqua e riempirlo direttamente al lavello. Non riempire eccessivamente. Far scorrere lentamente il serbatoio dell'acqua reinserendolo sulla macchina. Una volta posizionato correttamente, spingerlo saldamente in posizione.

CAPSULA

Esistono due tipi di capsule che possono essere utilizzate con gli adattatori: Dolce gusto e Nespresso Original.

1. Scegliere la capsula di caffè desiderata e inserirla nell'adattatore corretto.
2. Sollevare completamente la leva e inserire l'adattatore. Abbassare la leva.
3. Posizionare una tazza sotto l'erogatore di caffè.
4. Premere il pulsante corrispondente alla dimensione preferita del caffè.

CAFFÈ MACINATO

Si consiglia di utilizzare circa 8-10 grammi di chicchi di caffè. Macinarli fino a ottenere le dimensioni di un espresso.

1. Mettere il caffè macinato nel cestello dell'adattatore.
2. Usare il pressacaffè per spingere saldamente il caffè. Non deve superare la linea massima.
3. Sollevare completamente la leva. Inserire l'adattatore nella macchina del caffè. Abbassare la leva.
4. Posizionare una tazza sotto l'erogatore di caffè.
5. Premere il pulsante corrispondente alla dimensione preferita del caffè.

RISPARMIO ENERGETICO

Dopo 9 minuti di inattività, l'unità entra in modalità di risparmio energetico. Premere un pulsante qualsiasi per attivare la macchina.

PROGRAMMAZIONE DELLA QUANTITÀ

IMPOSTARE IL VOLUME DEL CAFFÈ

Il volume può essere regolato da 25 a 250 ml.

1. Sollevare la leva e inserire l'adattatore con il caffè desiderato.
2. Tenere premuto il pulsante fino al raggiungimento del volume desiderato. Rilasciare il pulsante.

Il volume selezionato viene memorizzato automaticamente. Quando lo si riutilizza, la misura della tazza è memorizzata.

RIPRISTINO DELLE IMPOSTAZIONI DI FABBRICA

Se si desidera ripristinare le quantità alle impostazioni di fabbrica:

1. Estrarre il cavo di alimentazione e aprire la leva.
2. Tenere premuti i pulsanti Tazza piccola e Tazza media.
3. Collegare il cavo di alimentazione. Viene emesso un segnale acustico. Rilasciare i due pulsanti.
4. Abbassare la leva. Viene emesso un doppio segnale acustico.
5. Tenere premuti tutti i tasti. Viene emesso un segnale acustico lungo. Scollegare il cavo di alimentazione.
6. Ricollegarlo e premere un pulsante qualsiasi per accendere la macchina. Un pulsante lampeggia in rosso.
7. Assicurarsi che vi sia acqua nel serbatoio, che l'adattatore sia vuoto e che vi sia un contenitore sotto l'erogatore.
8. Premere il pulsante rosso. Lasciare scorrere l'acqua fino a quando la spia rossa diventa bianco.
9. La macchina inizia a preriscaldarsi. La spia bianca smetterà di lampeggiare e sarà pronta per fare il caffè.

PULIZIA E MANUTENZIONE

PULIZIA E MANUTENZIONE GIORNALIERE

Non utilizzare detergenti aggressivi o solventi. Utilizzare un panno umido e un detergente delicato per pulire la superficie della macchina.

Non lavare i componenti in lavastoviglie.

Potrebbe esserci condensa e l'acqua finisce nella vaschetta di raccolta. Svuotarla e pulire la vaschetta prima che trabocchi.

Sollevare la leva, estrarre tutta la capsula o il caffè macinato dagli adattatori. Rimuovere la vaschetta di raccolta, svuotarla e risciacquarla. Rimuovere il serbatoio dell'acqua e sciacquarlo con acqua prima di riempirlo con acqua pulita per l'uso. Inserire l'adattatore, chiudere la leva, posizionare un contenitore sotto il distributore di caffè e premere il pulsante della tazza grande per risciacquare la macchina.

Non conservare la macchina in un ambiente freddo, in quanto potrebbe congelare l'acqua nella macchina e causare danni e perdite.

DECALCIFICAZIONE

Quando i pulsanti lampeggiano alternativamente in rosso e bianco durante il normale utilizzo, è necessario decalcificare la macchina.

- Rimuovere il caffè dall'adattatore. Per la decalcificazione utilizzare l'adattatore per caffè Nespresso o per caffè macinato.
- Posizionare un contenitore grande sotto l'erogatore. Nota: Superiore a 1 litro.
- Versare la soluzione anticalcare nel serbatoio dell'acqua vuoto e riempirlo con acqua fino alla tacca max.
- Tenere premuti contemporaneamente i pulsanti Tazza piccola e Tazza media.
- La tazza piccola sarà bianco e quella grande lampeggerà sia in bianco che in rosso.
- Premere il pulsante della tazza piccola.
- Quando il serbatoio dell'acqua è vuoto, rimuoverlo e pulirlo, riempirlo con acqua pulita e reinserirlo nella macchina.
- Ora che il pulsante della tazza media è bianco, premere questo pulsante per continuare la decalcificazione.
- La macchina pompa di nuovo l'acqua, quando è terminata, la macchina termina con la decalcificazione.

RISOLUZIONE DEI PROBLEMI

PROBLEMA	GUASTO	SOLUZIONE
Il caffè non è abbastanza caldo	Le tazze sono fredde	Preriscaldare le tazze prima dell'uso
	Accumulo di calcare nella macchina	Decalcificare la macchina
	La macchina è fredda	Preparare una tazza d'acqua per riscaldare il circuito
Perdite	Il serbatoio dell'acqua perde	Controllare se il serbatoio dell'acqua è posizionato correttamente e se la valvola è bloccata.
	La vaschetta di raccolta è piena	Svuotare la vaschetta di raccolta
La leva non si chiude	L'adattatore non è posizionato correttamente	Estrarre l'adattatore e controllare il contenuto. Riposizionarlo correttamente.
Luce rossa lampeggiante	Il serbatoio dell'acqua è vuoto	Riempire il serbatoio dell'acqua con acqua pulita e fredda.
	Dopo il ripristino delle impostazioni di fabbrica	Assicurarsi che il serbatoio dell'acqua sia pieno e che l'adattatore sia vuoto. Premere il pulsante della spia rossa. Lasciare fuoriuscire l'acqua fino a quando la spia rossa diventa bianco. La macchina si preriscalda, quindi è pronta per preparare il caffè.

IT

SPECIFICHE DEL PRODOTTO

220-240V~ 50-60Hz,1150-1350W

ASSISTENZA E RICAMBI

Per ricevere assistenza, visitare il sito **wilfa.com** e consultare la nostra pagina dedicata all'assistenza clienti. In questa sezione è possibile trovare domande frequenti, ricambi, consigli, suggerimenti e tutte le nostre informazioni di contatto.

RICICLABILITÀ



Questo marchio indica che il prodotto non deve essere smaltito insieme ad altri rifiuti domestici nell'intera area UE. Al fine di evitare possibili danni all'ambiente o alla salute umana derivanti dallo smaltimento incontrollato dei rifiuti, riciclare in modo responsabile allo scopo di promuovere il riutilizzo sostenibile delle risorse materiali. Per restituire un dispositivo dismesso, servirsi dei sistemi di restituzione e raccolta o contattare il rivenditore presso il quale è stato acquistato il prodotto. Questo prodotto può essere smaltito presso un centro di riciclaggio ecologico gratuito.



GARANZIA

Wilfa rilascia una garanzia di 5 anni su questo prodotto a partire dal giorno dell'acquisto. La garanzia copre i guasti o i difetti di produzione che si verificano durante il periodo di garanzia. La ricevuta d'acquisto funge da prova nei confronti del rivenditore in caso di richiesta di garanzia.

La garanzia è valida solo per i prodotti acquistati e utilizzati in abitazioni private. La garanzia non è valida se il prodotto viene utilizzato per scopi commerciali. La garanzia non è valida se il prodotto viene utilizzato in modo improprio o negligente, se le istruzioni fornite da Wilfa non vengono rispettate, se viene modificato o se viene effettuata una riparazione non autorizzata. La garanzia non è valida anche in caso di normale usura del prodotto, uso improprio, mancanza di manutenzione, uso di tensioni elettriche errate o:

- Sovraccarico del prodotto
- Parti normalmente usurate
- Decalcificazione effettuata in maniera non conforme al manuale di istruzioni
- Danni al vetro
- Componenti di cui si prevede la regolare sostituzione (ad es. filtro, batteria, ecc.)

Il manuale di istruzioni è disponibile anche sul nostro sito web wilfa.com

IT



BEYOND EXPECTATIONS

