

DE

gorenje

AUSFÜHRLICHE GEBRAUCHSANLEITUNG FÜR GEFRIERTRUHEN



Wir bedanken uns für das Vertrauen, das Sie uns mit dem Kauf unseres Geräts erwiesen haben. Um Ihnen den Gebrauch des Produkts zu erleichtern, haben wir eine detaillierte Anleitung zum Gebrauch und zur Installation des Geräts verfasst. Diese soll Ihnen helfen, sich so schnell wie möglich mit Ihrem neuen Gerät anzufreunden.

Wir wünschen Ihnen viel Vergnügen beim Gebrauch Ihres neuen Geräts.

Das Gerät ist ausschließlich für den Gebrauch im Haushalt bestimmt.

Die Gefriertruhe ist für den Gebrauch im Haushalt zum Gefrieren von frischen Lebensmitteln und zur langfristigen Lagerung von gefrorenen Lebensmitteln bestimmt (bis zu einem Jahr, abhängig von der Art der Lebensmittel).

Besuchen Sie auch unsere Internetseite, wo Sie nach Eingabe des Modells des Geräts, das auf dem Typenschild oder auf der Garantiekarte angegeben ist, eine detaillierte Beschreibung des Geräts sowie Tipps zum Gebrauch, zur Beseitigung von Störungen, Serviceinformationen sowie Gebrauchsanleitungen finden.



<http://www.gorenje.com>



Wichtige Sicherheitshinweise!

CONTENTS

4 WICHTIGE HINWEISE 4 Informationen zur Sicherheit und Warnhinweise	EINLEITUNG
12 INSTALLATION IHRES NEUEN GERÄTS 15 BESCHREIBUNG DES GERÄTS 16 ANZEIGE KONTROLLEN	BESCHREIBUNG DES GERÄTS
18 AUFTAUEN 19 REINIGEN UND PFLEGEN	ABTAUEN UND REINIGUNG DES GERÄTS
20 FEHLERBEHEBUNG 23 ENTSORGUNG DES GERÄTES	SONSTIGES

WICHTIGE HINWEISE



INFORMATIONEN ZUR SICHERHEIT UND WARNHINWEISE

Zu Ihrer eigenen Sicherheit und ordnungsgemäßen Verwendung lesen Sie bitte vor Installation und erstmaligem Gebrauch des Geräts das Benutzerhandbuch sorgfältig durch, einschließlich der Hinweise und Warnungen. Zur Vermeidung von unnötigen Fehlern und Unfällen ist es erforderlich, dass alle Personen, die das Gerät verwenden, hinreichend vertraut sind mit dessen Betrieb und seinen Sicherheitsmerkmalen. Bewahren Sie diese Anleitungen sorgfältig auf und stellen Sie sicher, dass diese beim Gerät verbleiben, wenn dieses verstellt oder verkauft wird, damit jeder, der das Gerät im Laufe seiner Lebenszeit verwendet, ausreichend über dessen korrekte Inbetriebnahme und Sicherheit informiert ist. Zum Schutz des Lebens und Eigentums beachten Sie bitte die Vorsichtsmaßnahmen in dieser Bedienungsanleitung, denn der Hersteller ist nicht für Schäden verantwortlich, die aufgrund von Missachtungen entstehen.

Sicherheit von Kindern und empfindlichen Personen

Diese Geräte dürfen nicht von Personen (einschließlich Kindern) mit reduzierten körperlichen, wahrnehmungsbezogenen und psychischen Fähigkeiten oder Personen ohne Erfahrung und Kenntnisse des Geräts verwendet werden, es sei denn, sie werden beaufsichtigt und erhalten Anweisungen von der für ihre Gesundheit verantwortlichen Personen.

Beaufsichtigen Sie Kinder, wenn diese das Gerät gebrauchen und achten Sie darauf, dass sie nicht mit dem Gerät spielen.

Reinigung oder Benutzerwartung darf von Kindern nicht durchgeführt werden, es sei denn sie werden dabei von einem Erwachsenen beaufsichtigt.

Folgendes gilt nur für die europäischen Märkte

Dieses Gerät darf von Kindern ab acht Jahren, wie auch von Personen mit verminderten körperlichen, sensorischen und geistigen Fähigkeiten oder mangelhaften Erfahrungen und Wissen bedient werden, jedoch nur, wenn sie das Gerät unter entsprechender Aufsicht bedienen oder entsprechende Anweisungen über den sicheren Gebrauch des Geräts erhalten haben und die mit dem Gebrauch des Geräts verbundenen Gefahren verstanden haben.

Kinder nicht mit dem Gerät spielen lassen.

Kinder dürfen ohne Aufsicht von Erwachsenen das Gerät nicht reinigen oder Benutzerwartung am Gerät durchführen.

Kinder im Alter von 3 bis 8 Jahren dürfen Gegenstände in das Kühlgerät stellen oder aus dem Kühlgerät nehmen.

- Es besteht Erstickungsgefahr, bewahren Sie sämtliches Verpackungsmaterial außerhalb der Reichweite von Kindern auf.
- Ziehen Sie den Stecker aus der Buchse, wenn Sie das Gerät entsorgen, schneiden Sie das Verbindungskabel (so nah am Gerät wie möglich) ab und entfernen Sie die Tür, um zu vermeiden, dass spielende Kinder Stromschläge erhalten, wenn sie sich darin einschließen.
- Wenn Sie das Gerät mit Magnettürverschluss gegen ein älteres Gerät mit
- Schnappschloss an der Tür oder an dem Deckel austauschen, achten Sie bitte darauf, das Schnappschloss unbrauchbar zu machen, bevor sie es entsorgen. Dadurch wird die Gefahr vermieden, dass für Kinder daraus eine Todesfalle wird.



Allgemeine Sicherheitsvorschriften

- **WARNUNG** - Dieses Gerät ist für den Haushalt und ähnliche Anwendungen vorgesehen, z. B.:
 - Mitarbeiter- Küchenbereiche in Läden, Büros und anderen Arbeitsumgebungen.
 - Bauernhäuser und von Kunden in Hotels, Motels und anderen Wohnräumen;
 - Bett- und Frühstück-Typ Umgebungen
 - Gastronomie und ähnliche Non-Retail-Anwendungen
- **WARNUNG** - Bewahren Sie keine explosiven Stoffe wie Spraydosen mit brennbaren Treibmittel in diesem Gerät.
- **WARNUNG** - Wenn das Netzkabel beschädigt ist, muss es durch den Hersteller, seinen Kundendienst oder eine ähnlich qualifizierte Person ersetzt werden, um eine Gefahr zu vermeiden.
- **WARNUNG** - Halten Sie die Belüftungsöffnungen in der Geräteverkleidung oder in der integrierten Struktur von Behinderungen frei.
- **WARNUNG** - Verwenden Sie keine mechanische Vorrichtung oder anderen Mittel, um den Abtauvorgang zu beschleunigen.
- **WARNUNG** - Beschädigen Sie den Kühlmittelkreislauf nicht.
- **WARNUNG** - Verwenden Sie keine anderen elektrischen Geräte innerhalb des Lebensmittellablagefachs des Gerätes, außer diese sind vom Hersteller zu diesem Zweck zugelassen.
- **WARNUNG** - Das Kühlmittel und Isolationstreibgas sind brennbar. Bei der Entsorgung des Gerätes führen Sie dies nur bei einem zugelassenen Entsorgungszentrum durch. Nicht in Kontakt mit Flammen.

- **WARNUNG** - Falls die LED-Beleuchtung nicht funktioniert, rufen Sie bitte den Kundendienst an. Versuchen Sie nicht, die LED-Beleuchtung selbst zu reparieren, weil Sie in Kontakt mit Hochspannung geraten können!

Kühlmittel

Der Kühlmittelkreislauf des Geräts enthält das Kühlmittel Isobutan (R600a), ein sehr umweltverträgliches Erdgas, das nichtsdestotrotz entzündlich ist. Achten Sie während des Transports und der Aufstellung des Geräts darauf, dass kein Bestandteil des Kühlmittelkreislaufes beschädigt wird. Das Kühlmittel (R600a) ist entzündlich.



HINWEIS! Brandgefahr/entzündliche Stoffe.

Wenn der Kühlmittelkreislauf beschädigt ist:

- Vermeiden Sie offene Flammen und Zündquellen.
- Lüften Sie den Raum sorgfältig, in dem das Gerät steht. Es ist gefährlich, diese Spezifikationen zu ändern oder das Produkt in irgendeiner Art und Weise zu verändern. Jegliche Beschädigung des Kabels kann zu einem Kurzschluss, Brand und/oder Stromschlag führen.



Elektrische Sicherheit

- Das Stromkabel darf nicht verlängert werden.
- Vergewissern Sie sich, dass der Stromstecker nicht eingequetscht oder beschädigt wird. Ein gequetschter oder beschädigter Stromstecker könnte überhitzen und einen Brand verursachen.
- Achten Sie darauf, dass Sie an den Gerätenetzstecker gelangen.
- Ziehen Sie nicht am Kabel.

- Stecken Sie den Stromstecker nicht ein, wenn die Stromsteckerbuchse locker ist. Es besteht Brand- oder Stromschlaggefahr.
- Das Gerät darf ohne Deckel auf der Innenbeleuchtung nicht betrieben werden.
- Der Kühlschrank eignet sich nur für Einphasenwechselstrom mit 220-240V/50Hz. Sollte die Spannungsfluktuation im Wohnbereich des Benutzers ist so groß sein, dass die Spannung den oben genannten Bereich überschreitet, so nutzen Sie aus Sicherheitsgründen bitte einen automatischen Wechselspannungsregler mit über 350W. Der Kühlschrank muss an eine spezielle Steckdose statt einer gemeinsamen mit anderen elektrischen Geräten angeschlossen werden. Sein Stecker muss für eine Steckdose mit Erdung geeignet sein.

Tägliche Nutzung

- Lagern Sie keine entzündlichen Gase oder Flüssigkeiten im Gerät; es besteht eine Explosionsgefahr.
- Betreiben Sie keine anderen Elektrogeräte (z.B. elektrische Eismaschine, Mischer) innerhalb des Kühlschranks.
- Ziehen Sie immer am Stecker, nicht am Kabel, wenn Sie das Gerät ausstecken.
- Stellen Sie keine heißen Gegenstände in die Nähe der Plastikteile des Geräts.
- Stellen Sie keine Lebensmittel direkt an die Luftaustrittsöffnung an der Rückwand.
- Lagern Sie neu verpackte gefrorene Lebensmittel gemäß Anweisungen des Nahrungsmittelherstellers.
- Die Empfehlungen des Geräteherstellers zur Lagerung sollten strikt befolgt werden. Siehe entsprechende Anweisungen zum Einfrieren.

- Stellen Sie keine Getränke mit Kohlensäure in das Gefrierfach, denn sie üben Druck auf den Behälter aus, können ihn zum Explodieren bringen und so das Gerät beschädigen.
- Gefrorene Lebensmittel können Frostverbrennungen verursachen, wenn sie direkt nach der Entnahme aus dem Gefrierfach konsumiert werden.
- Stellen Sie das Gerät nicht direkt in die Sonne.
- Halten Sie Kerzen, Lampen und andere Gegenstände mit offenen Flammen von dem Gerät fern, so dass das Gerät nicht in Brand gesetzt wird.
- Das Gerät ist für die Lagerung der Nahrungsmittel und / oder Getränke im normalen Haushalt vorgesehen, wie in der Gebrauchsanweisung ausgeführt.
- Das Gerät ist schwer. Bei der Bewegung sollte darauf geachtet werden.
- Entfernen oder berühren Sie keine Elemente aus dem Gefrierfach, wenn Ihre Hände feucht / nass sind, da dies zu Hautverletzungen oder Frost / Gefrierverbrennungen verursachen könnte.
- Benutzen Sie niemals die Basis, Schubladen, Türen usw. Als Stütze oder Träger.
- Gefrorene Lebensmittel dürfen nicht erneut eingefroren werden, wenn sie einmal abgetaut wurden.
- Nicht essen Eis am Stiel oder Eiswürfel direkt nach der Entnahme aus dem Gefrierfach, da dies zu Gefrierbrand in Mund und Lippen führen könnte.
- Um Verletzungen oder Schäden am Gerät durch das Herunterfallen der Gegenstände zu vermeiden, überladen Sie nicht die Türablagen oder legen Sie nicht zu viel Lebensmittel in das Gemüsefach.
- **WARNUNG** - Die Lebensmittel müssen in den Tüten verpackt werden, bevor sie in den Kühlschrank gelegt werden, und die Flüssigkeiten müssen in Flaschen oder geschlossenen Behältern verpackt werden, um das

- Problem zu vermeiden, dass die Gestaltungsstruktur des Produktes nicht leicht zu reinigen ist.

Vorsicht!

Pflege und Reinigung

- Schalten Sie das Gerät vor der Wartung ab und ziehen Sie den Netzstecker aus der Steckdose.
- Reinigen Sie das Gerät nicht mit Hilfe von Metallobjekten, Dampfreinigern, ätherischen Ölen, organischen Lösungsmitteln oder Scheuermitteln.
- Verwenden Sie keine scharfen Objekte, um das Eis aus dem Gerät zu kratzen. Benutzen Sie einen Plastikschaaber.

Installation Wichtig!

- Befolgen Sie während des elektrischen Anschluss die Anweisungen in dieser Anleitung genau.
- Packen Sie das Gerät aus und überprüfen Sie es. Ist es beschädigt, schließen Sie das Gerät nicht an den Strom an, sondern setzen Sie sich umgehend mit dem Händler, bei dem Sie das Gerät gekauft haben, in Verbindung. Heben Sie in diesem Fall bitte alle Verpackungsmaterialien auf.
- Es ist ratsam, zumindest vier Stunden zu warten, bevor das Gerät eingeschaltet wird, damit das Öl in den Kompressor zurück fließen kann.
- Um das Gerät herum sollte ausreichend Luftzirkulation vorhanden sein; ansonsten kann es überhitzen. Befolgen Sie alle für die Installation relevanten Anweisungen, um eine ausreichende Ventilation zu gewährleisten.
- Wenn möglich, sollte die Rückseite des Geräts an eine Wand zeigen, um den Kontakt zu warmen Teilen (Kompressor, Kondensator) zu vermeiden. Befolgen Sie die für die Installation relevanten Anweisungen, um Brandrisiken zu verhindern.

- Das Gerät darf nicht in der Nähe von Heizungen oder Kochstellen stehen.
- Vergewissern Sie sich, dass der Netzstecker nach der Geräteaufstellung zugänglich ist.

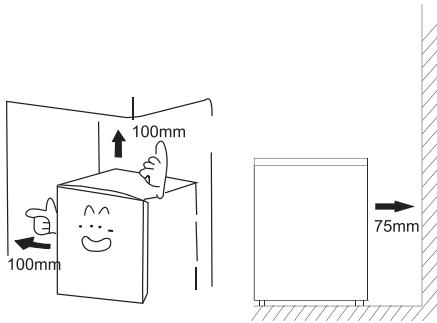
Service

- Alle elektrischen Arbeiten im Rahmen der Wartung sollten von einem qualifizierten Elektriker oder einer kompetenten Person durchgeführt werden.
- Das Produkt muss von einem zugelassenen Service-Zentrum gewartet werden; außerdem dürfen nur Original- Ersatzteile verwendet werden.
 - 1) Wenn das Gerät frostfrei ist.
 - 2) Wenn das Gerät das Gefrierfach enthält.

INSTALLATION IHRES NEUEN GERÄTS

- Bevor Sie das Gerät zum ersten Mal benutzen, sollten Sie über die folgenden Tipps informiert sein.

Um die Gefriertruhe herum ist für eine genügende Luftzirkulation zu sorgen, damit die durch den Betrieb des Geräts entstehende Wärme abgeführt wird und dadurch die Effizienz des Geräts und ein niedriger Stromverbrauch gewährleistet werden. Beachten Sie, dass um das Gerät genügend Freiraum zur Verfügung stehen muss. Wir empfehlen Ihnen, hinter der Gefriertruhe mindestens 75 mm freien Raum zur Wand, an den Seiten des Geräts mindestens 100 mm freien Raum und oberhalb des Geräts mehr als 100 mm freien Raum zu lassen.



- Stellen Sie das Gerät in einem trockenen und gut belüfteten Raum auf. Das Gerät funktioniert störungsfrei nur bei den in der Tabelle angeführten Umgebungstemperaturen. Die Klasse ist am Typenschild mit den Gerätedaten angegeben.

Klimaklasse	Außentemperatur
SN	+10 °C bis +32 °C
N	+16 °C bis +32 °C
ST	+16 °C bis +38 °C
T	+16 °C bis +43 °C

- Stellen Sie Ihr Gerät an einem trockenen Ort, auf hohe Feuchtigkeit zu vermeiden.
- Halten Sie das Gerät vor direkter Sonneneinstrahlung, Regen oder Frost fern. Stellen Sie das Gerät entfernt von Wärmequellen wie Öfen, Kamine und Heizungen.

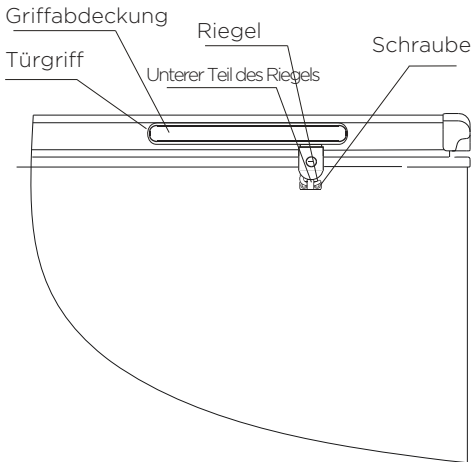
- Dieses Gerät arbeitet auch bei Umgebungstemperaturen bis zu -15°C , wenn Sie die obigen Hinweise berücksichtigen.

Ausrichtung des Geräts (bei Geräten mit Füßen)

Das Gerät muss in die waagrechte Position ausgerichtet sein, weil es während des Betriebs schwingt. Um das Gerät in die waagrechte Position auszurichten, muss dieses auf einer stabilen Unterlage aufgestellt werden und die Gerätefüße müssen Kontakt zur Unterlage haben. Sie können das Gerät in die waagrechte Position ausrichten, indem Sie die Gerätefüße an der Vorderseite des Geräts verdrehen (mit den Fingern oder mit einem entsprechenden Schlüssel).

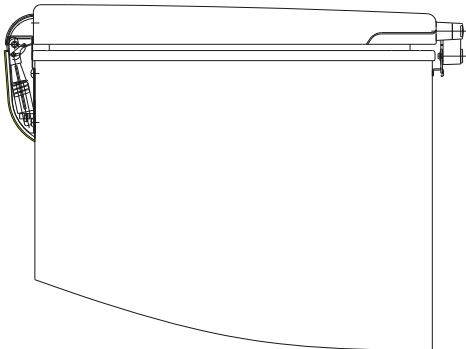
Montage des Türgriffs und des Riegels

1. Montage des Türgriffs:



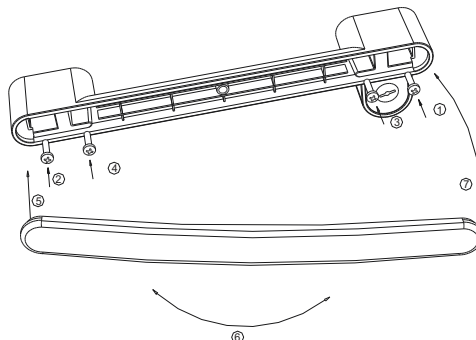
1. Nehmen Sie vier Schrauben aus der Griffplatte.
2. Befestigen Sie den Türgriff mit Kreuzschlitzschrauben (Phillips).

2. Montage des Riegels:



1. Entfernen Sie zwei Schrauben aus dem Gehäuse des Geräts.
2. Montieren Sie den Riegel an das Gehäuse und befestigen Sie ihn mit den Kreuzschlitzschrauben.

3. Einsetzen der Griffabdeckung in den Türgriff:



BESCHREIBUNG DES GERÄTS



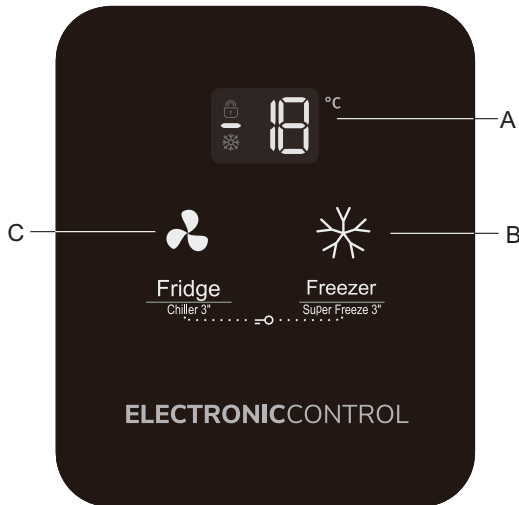
- | | |
|------------------------------|------------------|
| 1. Gerätetür | 6. Gerätefüße |
| 2. Verriegeln | 7. Wasserauslass |
| 3. Scharnier | 8. Korb |
| 4. Seitenabdeckung | 9. Lampe |
| 5. Elektronisches Bedienfeld | |

Hinweis!

- Um die beste Energieeffizienz dieses Produkts zu erreichen, stellen Sie bitte alle Ablagen und Einschübe in ihre ursprüngliche Position wie in der Abbildung oben.
- Berühren Sie niemals den Innenraum der Gefriertruhe oder das Gefriergut mit nassen Händen, da es zu Frostschäden an den Händen kommen kann.
- Die obige Abbildung dient nur zu informativen Zwecken; die tatsächliche Konfiguration ist vom Produkt abhängig.

ANZEIGE KONTROLLEN

TEMPERATUREINSTELLUNG



- A Temperaturanzeigebereich
- B Temperatureinstelltaste
- C Temperatureinstelltaste

Entriegeln

Die Entriegelungsfunktion wird aktiviert, wenn innerhalb von 5 Minuten nach dem Einschalten nichts gedrückt wird und die Verriegelungsanzeige aufleuchtet. Die Funktionen Thermostat und Schaltmodus sind nicht verfügbar. Um die Sperre aufzuheben, drücken Sie die Kühlschranktaste und die Gefrierschranktaste gleichzeitig für etwa 3 Sekunden. Sie können je nach Bedarf die Temperatur einstellen und den Modus wechseln. Die Verriegelungsfunktion wird wieder aktiviert, wenn innerhalb von 60 Sekunden keine Taste betätigt wird.

Kühlschranktaste Betriebsartenwechsel und Temperatureinstellung

1. Schalten Sie das Gerät in den Kühlschrankmodus. Drücken Sie die Kühlschranktaste, um in den Kühlmodus zu gelangen. Der Temperaturbereich beträgt 2-8 °C. Drücken Sie die Kühlschranktaste, um die Temperatur einzustellen. Die Temperatur wird in einer festgelegten Reihenfolge eingestellt: 5 °C ~ 4 °C ~ 3 °C ~ 2 °C ~ 8 °C ~ 7 °C ~ 6 °C ~ 5 °C. Wenn die Anzeige aufhört zu blinken, beginnt die Temperatureinstellung zu funktionieren.

2. Schalten Sie das Gerät in den Kühlmodus.
Drücken Sie die Drücken Sie die Kühlschrantaste (Fridge) für ca. 3 Sekunden. Das Gerät wechselt in den Kühlmodus. Der Temperaturbereich beträgt +1 bis -13 °C. Die Temperatur wird in einer bestimmten Reihenfolge eingestellt: 0 °C ~ -2 °C ~ -3 °C...~ -13 °C ~ 1 °C ~ 0 °C. Wenn die Anzeige aufhört zu blinken, beginnt die Temperatureinstellung zu arbeiten. Drücken Sie die Kühlschrantaste (Fridge) erneut für ca. 3 Sekunden, um in den Kühlschrantmodus zurückzukehren.

Taste Freezer

3. Das Gerät in den Gefriermodus schalten
Drücken Sie die Taste Freezer, um den Gefriermodus zu aktivieren. Der Temperaturbereich beträgt -14 bis -24 °C. Drücken Sie die Taste Freezer, um die Temperatur einzustellen. Die Temperatur wird in einer bestimmten Reihenfolge eingestellt: -15 °C ~ -16 °C...- 24 °C ~ -14 °C ~ -15 °C. Wenn die Anzeige aufhört zu blinken, wird die eingestellte Temperatur hergestellt.
4. Den Schnellgefriermodus einschalten
Drücken Sie die Freezer-Taste etwa 3 Sekunden lang. Das Gerät wechselt in den Schnellgefriermodus. Die Temperatur beträgt -25 °C. Wenn die Anzeige aufhört zu blinken, ist die eingestellte Temperatur -25 °C. Drücken Sie die Freezer-Taste erneut für ca. 3 Sekunden, um in den Gefriermodus zurückzukehren

AUFTAUEN

Es ist empfehlenswert, das Eis in der Gefriertruhe zwei bis drei Mal im Jahr abzutauen, wenn z.B. die Eisschicht im Gerät ca. 4 mm dick ist. Tauen sie das Eis im Gerät nach folgendem Verfahren ab:

- Stellen Sie den Thermostatknobel mindestens 12 Stunden vor dem Abtauen auf die Markierung „MAX“.
- Schalten Sie nach 12 Stunden das Gerät aus, indem Sie den Stecker des Anschlusskabels aus der Wandsteckdose ziehen.
- Nehmen Sie das Gefriergut aus der Gefriertruhe. Wickeln Sie es in Papier und lagern Sie es in einem kühlen Raum. Lassen Sie die Tür der Gefriertruhe offen.
- Sobald das Eis in der Gefriertruhe abgetaut ist, reinigen Sie den Innenraum des Geräts und wischen Sie ihn trocken.
- Schalten Sie die Gefriertruhe wieder ein und stellen Sie den Thermostatknobel auf die Markierung „MAX“. Warten Sie danach mindestens eine Stunde, bis Sie das Gefriergut wieder in die Gefriertruhe einlagern.
- Stellen Sie nach einigen Stunden den Thermostatknobel wieder auf die gewünschte Stufe.
- HINWEIS: Keine mechanischen Hilfsmittel oder andere Mittel zur Beschleunigung des Abtauvorgangs verwenden, außer der Mittel, die der Hersteller empfiehlt.
- HINWEIS: Verwenden Sie keine elektrischen Geräte im Innenraum der Gefriertruhe bzw. in Teilen der Gefriertruhe, die zur Lagerung von Gefriergut bestimmt sind, es sei denn, der Hersteller empfiehlt die Verwendung solcher Geräte.

REINIGEN UND PFLEGEN

Aus hygienischen Gründen sollte das Gerät (einschließlich Außen- und Innen-Zubehöre) mindestens alle zwei Monate regelmäßig gereinigt werden.

Achtung!

Während der Reinigung darf das Gerät nicht am Stromnetz angeschlossen werden. Stromschlaggefahr! Vor der Reinigung schalten Sie das Gerät aus und entfernen den Stecker aus der Steckdose.

Außenreinigung

Sie sollten Ihr Gerät regelmäßig reinigen, um ein gutes Aussehen zu erhalten.

- Reinigen Sie das Bedienfeld mit einem sauberen, weichen Tuch.
- Spritzen Sie kein Wasser direkt auf die Oberfläche des Geräts, sondern auf das Reinigungstuch. Dies kann eine gleichmäßige Verteilung der Feuchtigkeit auf der Oberfläche gewährleisten helfen.
- Reinigen Sie die Türen, Griffe und Gehäuseoberflächen mit einem milden Reinigungsmittel und dann trocknen Sie sie mit einem weichen Tuch.

Achtung!

- Verwenden Sie keine scharfen Gegenstände, um ein Verkratzen der Oberfläche zu vermeiden.
- Verwenden Sie keine Verdüner, Autowaschmittel, Clorox, ätherisches Öl, Scheuermittel oder organischen Lösungsmittel wie Benzol zur Reinigung. Diese könnten die Oberfläche des Gerätes beschädigen und einen Brand verursachen.

Innenreinigung

Wir empfehlen Ihnen, den Innenraum des Geräts regelmäßig zu reinigen. Dazu sollte im Gerät so wenig wie möglich Gefriergut eingelagert sein. Wischen Sie den Innenraum der Gefriertruhe mit einer Lösung aus Wasser und Natron ab und spülen Sie ihn danach mit warmem Wasser ab und zwar mit einem ausgewrungenen Schwamm oder Lappen. Trocknen Sie gründlich den Innenraum der Gefriertruhe und die abnehmbaren Teile ab, bevor Sie diese wieder anbringen.

FEHLERBEHEBUNG

Wenn Sie Probleme mit Ihrem Gerät haben oder meinen, dass das Gerät nicht richtig funktioniert, können Sie einige einfache Prüfungen durchführen, bevor Sie den Kundendienst anrufen, sehen Sie bitte unten. Sie können einige einfache Prüfungen nach diesem Abschnitt durchführen, bevor Sie den Kundendienst anrufen.

Warnung! Versuchen Sie nicht, das Gerät selbst zu reparieren. Wenn das Problem bestehen bleibt, nachdem Sie die unten aufgeführten Prüfungen durchgeführt haben, wenden Sie sich an einen qualifizierten Elektriker, Servicetechniker oder das Geschäft, in dem Sie das Produkt gekauft haben.

Problem	Mögliche Ursache und Lösung
Störung bei der Stromversorgung.	<ul style="list-style-type: none">• Öffnen Sie die Gerätetür so selten wie möglich, um das Entweichen der kalten Luft aus dem Gerät zu verhindern.• Beachten Sie, dass neu eingelagerte Lebensmittel eine Temperaturerhöhung im Innenraum der Gefriertruhe und einen höheren Stromverbrauch verursachen.• Legen Sie bei längerem Stromausfall Trockeneis in die Gefriertruhe.
Probleme mit dem Anschlusskabel	<ul style="list-style-type: none">• Falls das Anschlusskabel beschädigt ist, muss es durch ein spezielles Kabel oder ein Set ausgetauscht werden, das vom Hersteller oder vom Kundendienst erhältlich ist.• Sorgen Sie dafür, dass das Gerät so aufgestellt ist, dass der Zugang zur Steckdose leicht zugänglich ist.
Wenn Sie das Gerät längere Zeit nicht verwenden	<ul style="list-style-type: none">• Entfernen Sie alle Lebensmittel aus der Gefriertruhe und ziehen Sie den Stecker des Anschlusskabels aus der Wandsteckdose.• Reinigen Sie das Geräteinnere und entfernen Sie eventuell vorhandenes Wasser aus dem Inneren des Geräts.• Lassen Sie die Gerätetür offen, damit das Geräteinnere vollständig trocknet und dadurch Schimmelbildung zu verhindern.
Transport	<ul style="list-style-type: none">• Ziehen Sie den Stecker des Anschlusskabels aus der Wandsteckdose.• Achten Sie beim Bewegen des Geräts darauf, dass das Anschlusskabel nicht durch die Gerätefüße beschädigt wird.• Achten Sie darauf, dass die Gerätefüße nicht gegen Stufen oder Schwellen stoßen.

Problem	Mögliche Ursache und Lösung
Vorübergehende Lagerung des Geräts	<ul style="list-style-type: none"> • Stecken Sie ein Stück Holz oder einen ähnlichen Gegenstand zwischen die Gerätetür und das Gerät, um zu verhindern, dass sich die Gerätetür schließt. • Lagern Sie die stillgelegte Gefriertruhe nicht in Räumen, in denen Kinder spielen. • Falls ein Kind in die Gefriertruhe steigt und sich die Gerätetür schließt, kann es vorkommen, dass das Kind die Gerätetür von innen nicht öffnen kann.
Das Gerät kühlt nicht	<ul style="list-style-type: none"> • Ist die Stromversorgung unterbrochen? • Ist das Anschlusskabel an die Steckdose angeschlossen? • Ist die Sicherung durchgebrannt bzw. hat sie sich abgeschaltet? • Ist der Thermostatknobel auf die Position AUS eingestellt?
Mangelhaftes Kühlen	<ul style="list-style-type: none"> • Ist der Raum, in dem das Gerät aufgestellt ist, ausreichend belüftet? • Ist das Gerät unmittelbar Sonnenstrahlen ausgesetzt oder ist das Gerät in der Nähe von Heizkörpern aufgestellt? • Wird die Gerätetür der Gefriertruhe oft geöffnet? • Ist der Thermostatknobel auf die Position „MAX“ eingestellt? • Falls die Temperatur zu niedrig ist, drehen Sie den Thermostatknobel in Richtung der Markierung „MIN“. • Ist im Innenraum des Geräts eine dicke Eisschicht entstanden?
Übermäßiger Lärm	<ul style="list-style-type: none"> • Ist die Unterlage, auf welcher das Gerät aufgestellt ist, ausreichend stabil? • Vibriert oder scheppert das Gerät? • Ist die Rückseite des Geräts in Kontakt mit der Wand? • Befindet sich hinter dem Gerät ein Behälter oder Ähnliches? Nach der Inbetriebsetzung des Geräts kann der Kompressor laute Geräusche produzieren. Sobald sich die Temperatur im Geräteinneren gesenkt hat, werden die Geräusche leiser bzw. hören sie vollständig auf.

Problem	Mögliche Ursache und Lösung
Kondenswasser an den Außenflächen der Gefriertruhe	<ul style="list-style-type: none"> • In heißen und feuchten Tagen kann sich an den Außenflächen der Gefriertruhe Kondenswasser bilden, abhängig davon, wo das Gerät aufgestellt ist. Kondenswasser bildet sich, wenn die relative Luftfeuchtigkeit hoch ist und der Wasserdunst an kalten Oberflächen verflüssigt wird.
Das Gehäuse der Gefriertruhe ist heiß.	<ul style="list-style-type: none"> • Insbesondere im Sommer oder nach der Inbetriebnahme der Gefriertruhe kann das Gehäuse des Geräts heiß sein, weil in das Gerät ein Heizrohr eingebaut ist, das die Bildung von Kondenswasser verhindert. Die Wärme, die von diesem Rohr abgegeben wird, hat keinen Einfluss auf das Gefriergut im Geräteinneren.

ENTSORGUNG DES GERÄTES

Es ist verboten, dieses Gerät im Hausmüll zu entsorgen.

Verpackungsmaterialien

Die Verpackungsmaterialien mit dem Recycling-Symbol sind wiederverwertbar. Entsorgen Sie diese Verpackung in einem geeigneten Sammelbehälter, um sie zu recyceln.

Vor der Entsorgung des Gerätes.

1. Ziehen Sie den Netzstecker aus der Steckdose.
2. Schneiden Sie das Netzkabel ab und entsorgen Sie es mit dem Netzstecker.

Achtung! Die Kühlschränke enthalten Kältemittel und Gase in der Isolierung. Kältemittel und Gase müssen fachgerecht entsorgt werden, da sie Augenverletzungen oder Entzündung verursachen. Stellen Sie sicher, dass das Rohr des Kältemittelkreislaufs vor der ordnungsgemäßen Entsorgung schadensfrei ist.

	RICHTIGE ENTSORGUNG DIESES PRODUKTS
	<p>Das Symbol auf dem Produkt oder seiner Verpackung deutet darauf hin, dass das Produkt nicht als gewöhnlicher Hausmüll entsorgt werden darf. Bringen Sie Ihr ausgedientes Gerät zu einer Sammelstelle für die Wiederverwertung von elektrischen und elektronischen Altgeräten. Durch die fachgerechte Entsorgung des Geräts leisten Sie Ihren Beitrag zur Vermeidung von eventuellen negativen Folgen und Einflüssen auf die Umwelt und die Gesundheit von Mensch und Tier, die im Fall von unsachgemäßer Entsorgung des Geräts entstehen können. Für detaillierte Informationen über die Entsorgung und Wiederverwertung des Produkts wenden Sie sich bitte an die zuständige städtische Stelle für Abfallentsorgung, an das Kommunalunternehmen oder an das Geschäft, in welchem Sie Ihr Gerät gekauft haben.</p>

Gorenje, d.o.o.

Partizanska 12

SI - 3320 Velenje, Slovenija

info@gorenje.com

www.gorenje.com