

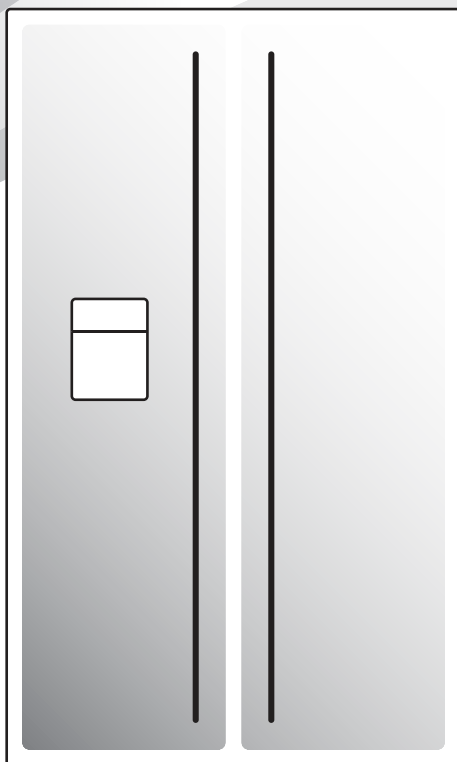
Hisense

life reimagined

DE (DE) (AT) (CH) (LU)

GEBRAUCHSANLEITUNG

**EINES AUFRECHTEN KÜHL-
SCHRANKS MIT GEFRIERBE-
HÄLTER**



VIelen DANK, DASS SIE UNSER GERÄT IN IHREM ZUHAUSE WILLKOMMEN HEISSEN.

Wir freuen uns, dass Sie sich für ein Hisense-Gerät entschieden haben. Hisense ist hier, um Sie und alle Ihre Abenteuer mit unserer Spitzentechnologie und modernen Haushaltsgeräten aus hochwertigen Materialien zu unterstützen. Da wir unermüdlich an der Energieeffizienz arbeiten, tragen auch Sie mit dem Kauf unseres Geräts zu einer nachhaltigeren Zukunft bei.

Um unsere Dienstleistungen, Garantie und andere wichtige Informationen vollständig zu nutzen, denken Sie bitte daran, Ihr Hisense-Gerät online auf unserer Website zu registrieren:

<https://www.hisense-europe.com>

Wir hoffen, dass unser Gerät Ihre Erwartungen erfüllt und übertrifft.

Link zur EU EPREL-Datenbank

Der QR-Code auf dem mit dem Gerät gelieferten Energieetikett enthält einen Weblink zur Registrierung dieses Geräts in der EU-EPREL-Datenbank. Bewahren SIE das Energieetikett zusammen mit dem Benutzerhandbuch und allen anderen mit diesem Gerät gelieferten Dokumenten als Referenz auf. Informationen zur Leistung des Produkts finden Sie in der EU-EPREL-Datenbank über den Link <https://eprel.ec.europa.eu> sowie den Modellnamen und die Produktnummer, die Sie auf dem Typenschild des Geräts finden. Weitere Informationen zum Energieetikett finden Sie unter www.theenergylabel.eu.

Das Gerät ist ausschließlich für den Gebrauch im Haushalt bestimmt.

Der Kühlschrank ist zur Lagerung von frischen Lebensmitteln bei Temperaturen über 0°C bestimmt.

Der Gefrierschrank ist zum Einfrieren von frischen Lebensmitteln und zur langfristigen Lagerung (bis zu einem Jahr, abhängig von der Art der Lebensmittel) von gefrorenen Lebensmitteln bestimmt.

Bedeutung der Symbole in der Gebrauchsanleitung:



INFORMATION!

Information, Rat, Tipp oder Empfehlung



WARNUNG!

Warnung Gefahr



ELEKTROSCHOCK!

Warnung Stromschlaggefahr



BRANDGEFAHR!

Warnung Brandgefahr

Inhaltsverzeichnis

Wichtige Hinweise	5
Vor dem ersten Gebrauch	5
Wichtige Sicherheitshinweise	5
Wichtige Hinweise zum Gebrauch des Geräts	7
Tipps zum Energiesparen bei Kühl- und Gefriergeräten	9
Aufstellung und Anschluss	10
Auswahl des Aufstellungsplatzes	10
Installation des Geräts	11
Anschließen des Geräts	13
Beschreibung des Geräts	14
Bedienung des Geräts	15
Ein-/Ausschalten des Geräts	16
Einstellung der Temperatur im Geräteinneren	16
Intensives Einfrieren (Gefrierfach)	17
Intensivkühlung (Kühlfach)	18
Bedienung von Eismaschine/Kaltwasserspender	18
Eco-Funktion(Empfohlene Einstellung)	19
Urlaubsmodusfunktion (längere Abwesenheit)	19
Alarm Wasserbehälter	20
Alarm bei offener Gerätetür	20
Kindersicherung	20
Inneneinrichtung des Geräts	21
Regale	21
Obst-/Gemüsebehälter (CrispZone) *	21
Kühlzonen in der Gerätetür	21
Luftverteilungssystem (MultiFlow) *	21
Wasserbehälter	22
Eismaschine/Kaltwasserspender	22
Lagerung von Lebensmitteln im Kühlgerät	26
Wichtige Hinweise zur Lagerung von Lebensmitteln	26
Vorbeugung der lebensmittelkontamination	26
Einfrieren und Lagerung von gefrorenen Lebensmitteln	27
Einfrieren von Lebensmitteln	27
Wichtige Hinweise zum einfrieren von frischen Lebensmitteln	27
Lagerung von industriell gefrorenen Lebensmitteln	27
Lagerungszeit von gefrorenen Lebensmitteln	28
Auftauen von Gefriergut	28
Abtauen des Geräts	29
Automatisches Abtauen des Kühlgeräts	29
Abtauen eines NoFrost Gefrierteils	29
Gerät reinigen	30
Beseitigung von Störungen	31
Informationen über die Geräuschentwicklung	34

Umweltschutz	35
DEUTSCHLAND: Aktualisierte Informationen zur Entsorgung von Altgeräten	35
Ersatzteile	37

Wichtige Hinweise

Vor dem ersten Gebrauch

Bevor Sie das Gerät an das Stromnetz anschließen, sollten Sie sorgfältig die Gebrauchsanleitung, die das Gerät und seine fachgerechte und sichere Bedienung beschreibt, durchlesen. Die Gebrauchsanleitung ist an verschiedene Gerätetypen/Modelle angepasst, deswegen können auch Funktionen und Zubehör beschrieben sein, die Ihr Gerät nicht enthält. Wir empfehlen Ihnen, die Gebrauchsanleitung aufzubewahren und im Fall einer eventuellen Veräußerung des Geräts dem Käufer übergeben.

Überprüfen Sie das Gerät auf eventuelle Transportschäden. Falls Sie einen Transportschaden feststellen, treten Sie bitte umgehend mit der Verkaufsstelle in Verbindung, bei der Sie das Gerät gekauft haben.

Lassen Sie das Gerät vor dem Anschluss an das Stromnetz mindestens zwei Stunden in aufrechter Position ruhen. Dadurch kann eine durch den Transport hervorgerufene Fehlfunktion des Kühlsystems vermieden werden.

Wichtige Sicherheitshinweise



BRANDGEFAHR!

Warnung: Brandgefahr / brennbare Materialien

Der Anschluss an das Stromnetz und die Erdung des Geräts sind gemäß den gültigen Normen und Vorschriften auszuführen.

WARNUNG! Keine Mehrfachsteckdosen oder tragbaren Stromversorgungen hinter dem Gerät platzieren.

Trennen Sie das Gerät vor dem Reinigen vom Stromnetz (ziehen Sie den Stecker des Anschlusskabels aus der Wandsteckdose).



ELEKTROSCHOCK!

Wenn das Anschlusskabel beschädigt ist, darf es nur vom Hersteller, dessen Kundendienst oder Elektrikern ausgetauscht werden, um gefährliche Situationen zu vermeiden.



ELEKTROSCHOCK!

WARNUNG! Beim Aufstellen darauf achten, dass das Netzkabel nicht gequetscht oder beschädigt wird.



ELEKTROSCHOCK!

Falls die LED-Beleuchtung nicht funktioniert, rufen Sie bitte den Kundendienst an. Versuchen Sie nicht, die LED-Beleuchtung selbst zu reparieren, weil Sie in Kontakt mit Hochspannung geraten können!



WARNUNG!

HINWEIS! Verwenden Sie im Geräteinneren keine elektrischen Geräte außer denen, die vom Kühl- und Gefriergerätehersteller zugelassen sind.



WARNUNG!

HINWEIS! Verwenden Sie beim Abtauen des Geräts keine mechanischen Hilfsmittel oder andere Methoden außer denen, die vom Hersteller empfohlen sind.



WARNUNG!

HINWEIS! Um Gefahren wegen der Unstabilität des Geräts aus dem Weg zu gehen, muss das Gerät in Einklang mit den Einbauhinweisen eingebaut werden.

Gefahr durch Kälteverbrennung

Geben Sie gefrorene Lebensmittel niemals in den Mund. Vermeiden Sie den Kontakt mit dem Gefriergut, da dies zu Erfrierungen führen kann.

Sicherheit von Kindern und empfindlichen Personen

Das Gerät ist nicht zum Gebrauch durch hilfsbedürftige Personen, Kleinkinder oder Personen ohne entsprechende Erfahrung/Kenntnisse geeignet. Solche Personen müssen beim Gebrauch des Geräts kompetent beaufsichtigt werden oder von der Aufsichtsperson in der sicheren Bedienung des Geräts unterwiesen werden.

Das Gerät ist kein Kinderspielzeug. Halten Sie Kinder davon fern.

Reinigung und Benutzerwartung dürfen nicht durch Kinder ohne Überwachung durchgeführt werden.

Entfernen Sie die Verpackung, die zum Schutz des Geräts bzw. der einzelnen Teile des Geräts während des Transports dient. Es besteht Verletzungs- bzw. Erstickungsgefahr.

Wenn Sie das gebrauchte Gerät entsorgen möchten, schneiden Sie das Netzkabel ab, nehmen Sie die Gerätetür ab und lassen Sie die Ablagen im Gerät. Dadurch können Sie verhindern, dass sich Kinder im Gerät einschließen.

Folgendes gilt nur für die europäischen Märkte

Dieses Gerät kann von Kindern ab 8 Jahren und darüber und von Personen mit reduzierten physischen, sensorischen oder mentalen Fähigkeiten oder Mangel an Erfahrung und/oder Wissen benutzt werden, wenn sie überwacht werden oder bezüglich des sicheren Gebrauchs des Gerätes unterwiesen wurden und die daraus resultierenden Gefahren verstanden haben.

Kinder dürfen nicht mit dem Gerät spielen.

Reinigung und Benutzerwartung dürfen nicht durch Kinder ohne Überwachung durchgeführt werden.

Kinder im Alter von 3 bis 8 Jahren dürfen Kühlgeräte be- und entladen.

Hinweis zum Kühlmittel

Das Gerät enthält eine geringe Menge des umweltfreundlichen jedoch brennbaren Gases R600a. Stellen Sie sicher, dass es zu keiner Beschädigung der Teile des Kühlsystems kommt. Ein Ausströmen des Gases ist für die Umwelt nicht gefährlich, kann sich jedoch entzünden oder den Augen schädigen!

Falls das Gas ausströmen sollte, lüften Sie den Raum, trennen Sie das Gerät vom Stromnetz und rufen Sie den Kundendienst an!

Wichtige Hinweise zum Gebrauch des Geräts

WARNUNG! Dieses Gerät ist für den Einsatz im Haushalt oder in vergleichbaren Umgebungen vorgesehen, zum Beispiel:

- Teeküchenbereiche in Geschäftsumgebungen, Büros und anderen Arbeitsumgebungen
- Bauernhöfe und Hotels, Motels und andere Unterkünfte,
- Frühstückspensionen;
- Catering und ähnliche Anwendungen, die kein Einzelhandel sind.



WARNUNG!

HINWEIS! Die Lüftungsöffnungen am Gerät bzw. Einbauelement müssen immer sauber und frei passierbar sein.

Das Gerät darf nicht im Freien verwendet und Regen ausgesetzt werden.

Im Gerät keine Explosivstoffe wie Spraydosen mit brennbarem Treibmittel lagern.

Falls das Gerät über längere Zeit nicht verwendet wird, schalten Sie es durch Betätigung der AUS-Taste ab und unterbrechen Sie die Stromzufuhr. Leeren Sie das Geräteinnere, tauen sie eventuelle Eisschichten ab, reinigen Sie das Gerät und lassen Sie die Gerätetür einen Spalt breit geöffnet.

Bei einem Defekt oder Stromausfall das Gefrierfach nicht öffnen, es sei denn, das Gerät war länger als die auf dem Typenschild des Geräts angegebenen Stunden (Temperaturanstiegszeit) außer Betrieb. Nach dieser Zeit müssen die gefrorenen Lebensmittel unverzüglich verbraucht oder angemessen gekühlt werden, zum Beispiel durch Umlagerung in einen anderen Gefrierschrank.

Technische Angaben

Das Typenschild mit den Grunddaten des Geräts befindet sich im Geräteinneren. Es enthält Informationen über die Spannung, das Brutto- und Netto-Volumen, die Art und die Menge des Kältemittels sowie Informationen über die Klimaklasse.

Falls das Typenschild nicht in Ihrer Sprache ist, überkleben Sie es mit dem entsprechenden beigelegten Etikett.



WARNUNG!

WARNUNG! Den Kältemittelkreislauf nicht beschädigen.

Tipps zum Energiesparen bei Kühl- und Gefriergeräten

- Stellen Sie das Gerät laut den Hinweisen in der Gebrauchsanleitung auf.
- Öffnen Sie die Tür nicht öfter als notwendig.
- Überprüfen Sie gelegentlich, ob die Luftzirkulation an der Geräterückseite unbehindert ist.
- Lassen Sie undichte oder beschädigte Dichtungen umgehend ersetzen.
- Lebensmittel in verschlossenen Behältern oder entsprechender Verpackung aufbewahren.
- Kühlen Sie die Lebensmittel vor der Einlagerung im Kühlgerät auf Zimmertemperatur.
- Tauen Sie gefrorene Lebensmittel im Kühlraum auf.
- Sie können einige Fächer aus dem Gefriergerät entfernen (wie in der Gebrauchsanleitung beschrieben), um den Gefrierraum optimal auszunutzen.
- Tauen Sie das klassische Gefriergerät ab, wenn sich an den Wänden eine ungefähr 3-5 mm dicke Reifschicht gebildet hat.
- Die Anordnung der Ablagen und der Lebensmittel im Kühlgerät sollte gleichmäßig sein, sodass eine ungestörte Luftzirkulation möglich ist (beachten Sie die in der Gebrauchsanleitung empfohlene Anordnung der Lebensmittel).
- Stellen Sie bei Geräten mit Ventilator sicher, dass die Lüftungsschlitze nicht zugedeckt sind.
- Falls Sie den Ventilator oder den Ionisator nicht benötigen, schalten Sie diese aus, damit nicht zusätzliche Energie verbraucht wird.

Aufstellung und Anschluss

Auswahl des Aufstellungsplatzes

- Stellen Sie das Gerät in einem trockenen und gut belüfteten Raum auf. Das Gerät funktioniert störungsfrei nur bei den in der Tabelle angeführten Umgebungstemperaturen. Die Klasse ist am Typenschild mit den Gerätedaten angegeben.

Beschreibung	Klasse	Umgebungstemperaturbereich °C	Relative Feuchtigkeit
Erweiterte gemäßigte Zone	SN	+10 bis +32	≤75%
Gemäßigte Zone	N	+16 bis +32	
Subtropische Zone	ST	+16 bis +38	
Tropische Zone	T	+16 bis +43	



INFORMATION!

Dieses Gerät ist nicht als Einbaugerät vorgesehen.



INFORMATION!

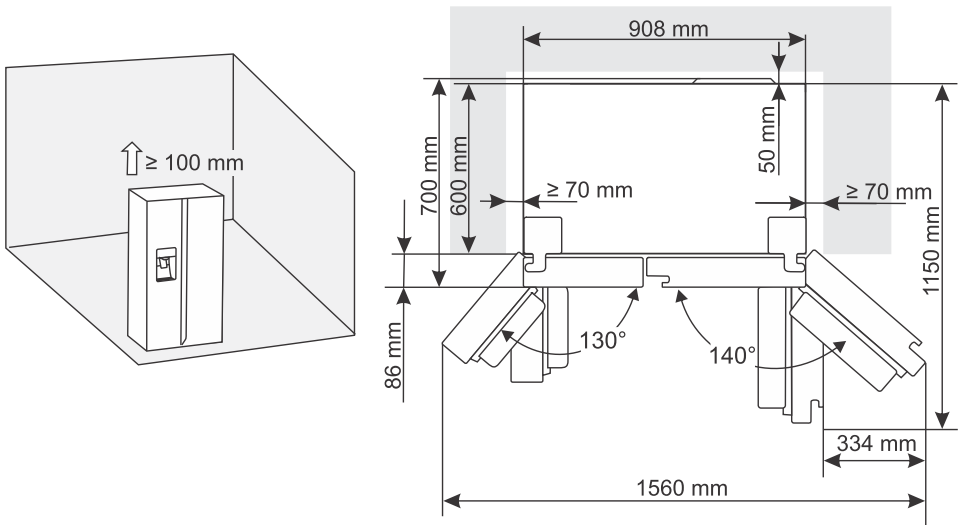
Stellen Sie Geräte mit der Klimaklasse SN nicht in Räumen auf, in welchen die Temperatur unter 5° C sinkt, da dies zu Funktionsstörungen oder Beschädigung des Geräts führen kann!

- Nach dem Einbau bzw. Aufstellung des Geräts muß der Gerätstecker frei zugänglich sein!
- Stellen Sie das Gerät nicht in die Nähe von Geräten auf, die Wärme strahlen wie z.B. Kochherd, Heizkörper, Wassererhitzer u. Ä. und setzen Sie es nicht direkter Sonnenbestrahlung aus. Das Gerät muss mindestens 3 cm von einem Elektro- oder Gasherd bzw. mindestens 30 cm von einem Ölofen oder einem Holzherd entfernt aufgestellt werden. Bei geringerem Abstand ist zu Isolationszwecken eine Wärmedämmplatte zu verwenden.

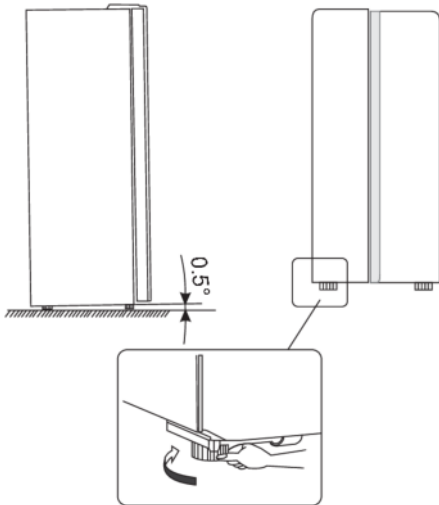
Installation des Geräts

Die Aufstellung des Geräts sollte von mindestens zwei Personen durchgeführt werden, um Verletzungen oder Schäden am Gerät zu vermeiden.

- Das Gerät ist für die freistehende Installation bestimmt. Um die Nenn-/Mindestleistungsaufnahme zu erreichen, stellen Sie immer einen 50 mm Abstand zwischen der Wand und der Geräterückseite und 100 mm über dem Gerät bereit. Lassen Sie auch eine ausreichende Luftzirkulation auf beiden Seiten des Geräts und darüber zu.
- Das Gerät kann auch neben oder zwischen Küchenschränken oder Schränken oder neben einer Wand aufgestellt werden. Im Falle einer solchen Platzierung funktioniert das Gerät einwandfrei. Der Stromverbrauch könnte sich jedoch erhöhen. Beachten Sie den Mindestabstand über und hinter dem Gerät, wie auf der Abbildung angegeben.
- Berücksichtigen Sie bitte, dass ein gewisser Freiraum zum Öffnen der Gerätetür zum Herausnehmen der Ablagefächer notwendig ist (siehe Aufstellungsskizze).



Geräteeinrichtung



- Um sicherzustellen, dass das Gerät horizontal steht und eine ausreichende Luftzirkulation hinter dem Gerät gewährleistet ist, müssen die Füße an der Unterseite des Geräts eventuell angepasst werden. Die Höhe der Füße kann mit den Fingern oder mit einem geeigneten Schraubenschlüssel eingestellt werden.
- Lassen Sie die Tür automatisch schließen. Drehen Sie dann die verstellbaren Füße so, dass der obere Teil des Geräts um ca. 10 mm oder um 0,5° nach hinten gekippt wird.
- Wenn Sie das Gerät bewegen wollen, heben Sie die Füße wieder an, damit sich das Gerät frei auf den rotierenden Rollen bewegen kann. Nachdem Sie das Gerät an die gewünschte Position gebracht haben, richten Sie es neu aus.

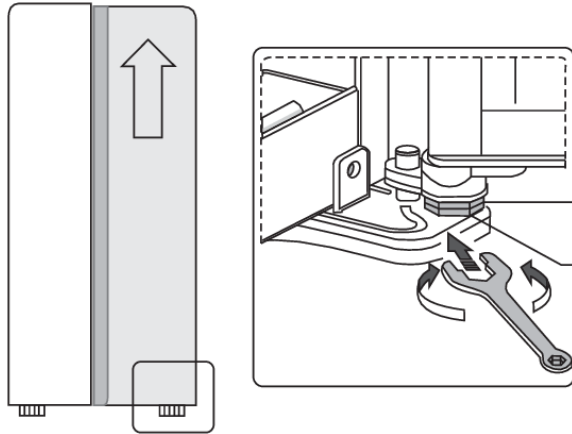
! WARNUNG!

Achtung! Verwenden Sie die rotierenden Rollen nur, um das Gerät vorwärts und rückwärts zu bewegen, da sie nicht als Räder funktionieren. Wenn Sie das Gerät auf die eine oder andere Seite schieben, kann dies den Boden und die Rollen beschädigen.

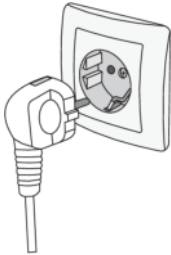
Einstellen der Gerätetür

Wenn Sie feststellen, dass die Tür des Geräts nicht vollständig ausgerichtet ist (dass die Tür des Gefrierfachs und die des Kühlfachs nicht auf gleicher Höhe liegen), können Sie das mitgelieferte Werkzeug verwenden, um die Höhe der Tür einzustellen.

Wenn die Gefrierfachtür höher als die Kühlschranktür ist: Drehen Sie zuerst mit dem mitgelieferten Werkzeug die Schraube am unteren Scharnier gegen den Uhrzeigersinn, um die Tür anzuheben. Befestigen Sie dann die Mutter mit einem Schraubendreher.



Anschließen des Geräts

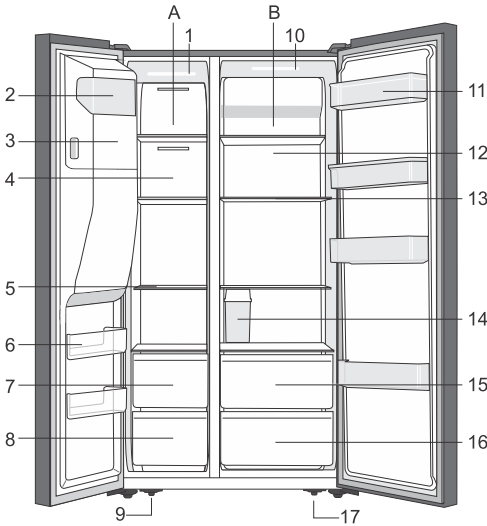


- Schließen Sie das Gerät mit dem eingebauten Netzkabel an das Stromnetz an. Die Steckdose muss über einen geerdeten Schutzkontakt verfügen (Sicherheitssteckdose). Die vorgeschriebene Nennspannung und Frequenz sind auf dem Typenschild mit den Gerätegrunddaten angegeben.
- Der Anschluss an das Stromnetz und die Erdung des Geräts sind gemäß den gültigen Normen und Vorschriften auszuführen. Das Gerät hält kurzfristige Spannungsschwankungen aus, jedoch max. zwischen -6 % und +6 %.

Beschreibung des Geräts

Die Innenausstattung des Geräts kann je nach Modell variieren.

Dieses Produkt enthält eine Lichtquelle der Energieeffizienzklasse G.



A Gefrierfach

1. LED-Licht im Gefrierfach
2. Icemaker-Frontabdeckung
3. Eisfach
4. Abdeckung des Gefrierluftzirkulationskanals
5. Gefrierfach
6. Gefriertürregal
7. Obere Gefrierschublade
8. Untere Gefrierschublade
9. Linker einstellbarer Fuß an der Unterseite des Geräts

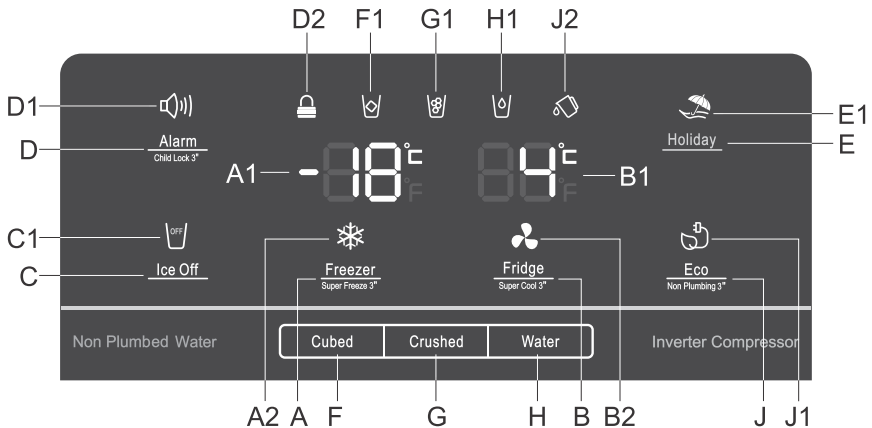
B Kühlschrank

10. LED-Licht im Kühlraum
11. Kühlschranktürregal
12. Abdeckung des Kühlschrankluftzirkulationskanals
13. Kühlschrankregal
14. Wasserbehälter
15. Obere Kühlschrankschublade
16. Untere Kühlschrankschublade
17. Rechter einstellbarer Fuß an der Unterseite des Geräts

HINWEIS!

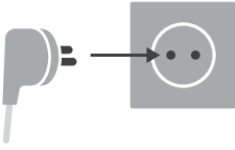
Aufgrund gelegentlicher Änderungen an unseren Produkten ist es möglich, dass Ihr Kühlschrank geringfügig von dem in dieser Gebrauchsanweisung beschriebenen Kühlschrank abweicht, seine Funktionen und Verwendungsmethoden bleiben jedoch gleich.

Bedienung des Geräts



- A** Taste zur Einstellung der Gefrierfachtemperatur und Taste zum Ein-/Ausschalten des Intensivgefrierens
- A1** Anzeige der eingestellten Temperatur des Gefrierfachs
- A2** Betriebsanzeige der Funktion Intensivgefrieren
- B** Taste für die Einstellung der Temperatur im Kühlfach und Taste für das Ein- und Ausschalten der Intensivkühlung
- B1** Anzeige der eingestellten Temperatur des Kühlgeräts
- B2** Betriebsanzeige der Funktion Intensivkühlen (SuperCool)
- C** Eismaschine Ein/Aus-Taste
- C1** Betriebsanzeige für den Eisbereiter (wenn das Symbol C1 leuchtet, ist der Eisbereiter ausgeschaltet)
- D** Taste Alarm aus und Kindersicherung Ein/Aus (child lock)
- D1** Alarm Betriebsanzeige
- D2** Betriebsanzeige der Kindersicherung
- E** Taste für lange Abwesenheit Ein/Aus (holiday mode)
- E1** Anzeige für lange Abwesenheitszeit (holiday mode)
- F** Taste Eiswürfelzubereitung
- F1** Anzeige Eiswürfelzubereitung
- G** Taste Brucheiszubereitung
- G1** Anzeige Brucheiszubereitung
- H** Taste Kaltwasserzuleitung
- H1** Kaltwasser-Füllstandsanzeige
- J** Taste zum Ein- und Ausschalten der Eco-Funktion (eco mode) und Taste zum Ausschalten des Wasserbehälter-Alarm
- J1** Anzeige für den Eco Modus (eco mode)
- J2** Alarmanzeige Wasserbehälter

Ein-/Ausschalten des Geräts



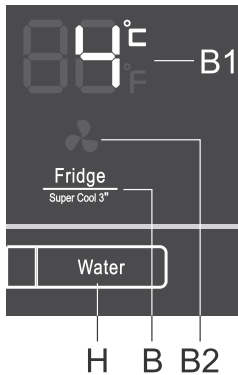
Einschalten: Das Gerät schalten Sie so ein, indem Sie das Anschlusskabel an das Stromnetz anschließen.

Ausschalten: Das Gerät schalten Sie so aus, indem Sie das Anschlusskabel vom Stromnetz trennen.

Einstellung der Temperatur im Geräteinneren

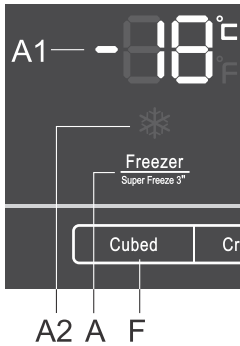
INFORMATION!

- Das Gerät ist werkseitig auf die empfohlene Temperatur eingestellt, nämlich das Kühlfach auf 4 °C und das Gefrierfach auf -18 °C;
- Nach dem Einschalten des Geräts kann es mehrere Stunden dauern, bis in die eingestellte Temperatur im Geräteinneren erreicht ist, stellen Sie deshalb noch keine Lebensmittel in das Gerät.



Die Temperatur im **Kühlfach** ist einstellbar mit der **B**-Taste. Drücken Sie die **B**-Taste, bis die **B1** Anzeige die gewünschte Temperatur anzeigt.

- Die Temperatur im Kühlfach kann zwischen +2 °C bis +8 °C eingestellt werden.
- Mit jedem Drücken der Taste **B** verringern Sie die Einstellung um 1 °C. Nach drei Sekunden Inaktivität wird die Einstellung automatisch als zuletzt eingestellte Temperatur des Kühlfachs gespeichert.
- Es wird empfohlen, die Temperatur auf 4 °C einzustellen.

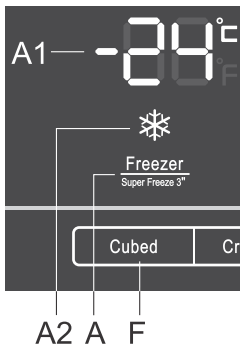


Die Temperatur im **Gefrierfach** ist einstellbar mit der **A**-Taste. Drücken Sie die **A**-Taste, bis die **A1** Anzeige die gewünschte Temperatur anzeigt.

- Die Gefrierfachtemperatur kann im Bereich von -14 °C bis -24 °C eingestellt werden.
- Mit jedem Drücken der Taste **A** verringern Sie die Einstellung um 1 °C. Nach drei Sekunden Inaktivität wird die Einstellung automatisch als zuletzt eingestellte Temperatur des Gefrierfachs gespeichert.
- Es wird empfohlen, die Temperatur auf -18 °C einzustellen.

Intensives Einfrieren (Gefrierfach) ❄️

- Verwenden Sie diese Einstellung, wenn Sie das Gerät zum ersten Mal einschalten, bevor Sie es reinigen und bevor Sie große Mengen Lebensmittel reinstellen.



Einschalten: Einschalten des Intensivgefriermodus durch langes Drücken (3 Sekunden) der **A**-Taste. Auf dem Display erscheint **A2** und gibt den Wert **-24 °C** an.

Ausschalten: Ausschalten des Intensivgefriermodus durch nochmaliges langes Drücken (3 Sekunden) der **A**-Taste.

Wenn die Einstellung nicht manuell deaktiviert wird, wird sie automatisch deaktiviert (nach etwa einem Tag). Die Einstellung kehrt zum zuletzt gespeicherten Wert zurück.

💡 INFORMATION!

- Wenn das intensive Einfrieren eingeschaltet ist, arbeitet das Gerät mit maximaler Kapazität und kann daher für einige Zeit etwas lauter sein.

💡 INFORMATION!

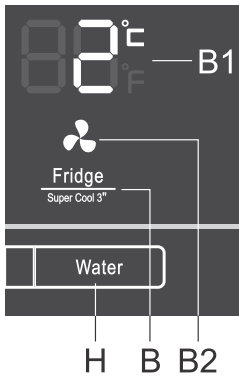
- Wenn die Funktion Intensivgefrieren aktiviert ist, sind die Temperaturen sowohl im Kühlgerät als auch im Gefriergerät niedriger.

Intensivkühlung (Kühlfach) (🌀)



INFORMATION!

Verwenden Sie diese Einstellung, wenn Sie das Gerät zum ersten Mal einschalten, bevor Sie es reinigen und bevor Sie große Mengen Lebensmittel reinstellen.



Einschalten: Einschalten des Intensivkühlmodus durch langes Drücken (3 Sekunden) der **B**-Taste. Auf dem Display erscheint **B2** und gibt den Wert **2 °C** an.

Ausschalten: Ausschalten des Intensivkühlmodus durch nochmaliges langes Drücken (3 Sekunden) der **B**-Taste.

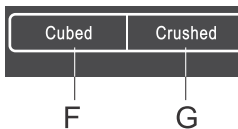
Wenn die Einstellung nicht manuell deaktiviert wird, wird sie automatisch deaktiviert (nach etwa 3 Stunden). Die Einstellung kehrt zum zuletzt gespeicherten Wert zurück.

Bedienung von Eismaschine/Kaltwasserspender





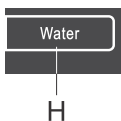
INFORMATION!


- Wenn Sie die Gefriertür öffnen oder die Kindersicherung eingeschaltet ist, funktioniert das Gerät nicht.



Sie haben zwei Möglichkeiten, Eis zu machen:

- Eiswürfel: Presse **F**. Das folgende Symbol leuchtet auf: .
- Brucheis: Presse **G**. Das folgende Symbol leuchtet auf: .



Wenn Sie kaltes Wasser benötigen, drücken Sie **H**. Das folgende Symbol leuchtet auf: .

Ein-/Ausschalten der Eismaschine

Wenn Sie kein Eis benötigen, schalten Sie diese Funktion aus, um Wasser und Strom zu sparen.



Einschalten: Schalten Sie den Eiswürfelbereiter ein, indem Sie **C** drücken. Das Symbol **C1** wird nicht angezeigt.

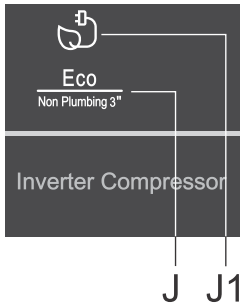


Ausschalten: Schalten Sie den Eiswürfelbereiter aus, indem Sie **C** drücken. Das folgende Symbol leuchtet auf: **C1**.

 **INFORMATION!**

Wenn das folgende Symbol **C1** erscheint, wird die Eiszerzeugung deaktiviert, aber Sie können weiterhin das Eis dosieren, das bereits im Eiskübel hergestellt wurde, und Sie können weiterhin kaltes Wasser entnehmen durch Drücken von **H**.

Eco-Funktion () (Empfohlene Einstellung)



Einschalten: Schalten Sie die **Eco**-funktion ein durch Drücken von **J**. Auf dem Display erscheint **J1**.

Ausschalten: die **Eco**-Funktion kann durch Drücken der **J** Taste, bis das Symbol **J1** erlischt, ausgeschaltet werden.

Die **Eco** Funktion schaltet sich auch aus, wenn Sie die Temperatureinstellung des Kühlfachs oder Gefrierfachs ändern oder wenn Sie eine der anderen zusätzlichen Funktionen einstellen.

Urlaubsmodusfunktion (längere Abwesenheit)

Verwenden Sie diese Funktion, wenn Sie längere Zeit nicht da sind, z. B. wenn Sie in den Urlaub oder auf eine lange Geschäftsreise fahren.



Einschalten: Schalten Sie die Funktion ein durch Drücken von **E**. Auf dem Display erscheint **E1**.

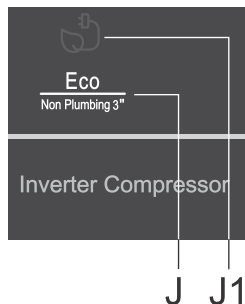
- Durch Aktivieren der Funktion stellen Sie das Kühlfach auf 15 °C und das Gefrierfach auf -18 °C ein.


 **WARNUNG!**

Entleeren Sie vor dem Einschalten dieser Funktion das Kühlfach des Geräts, da die Gefahr des Verderbens von Lebensmitteln besteht.

Ausschalten: schalten Sie die Funktion aus, indem Sie die **E** Taste erneut drücken bis das Symbol **E1** erlischt.

Alarm Wasserbehälter



Wenn der Wasservorratsbehälter nicht richtig oder gar nicht installiert ist, leuchtet das folgende Symbol auf  .

Abschalten des Alarms:

- Sie können den Alarm ausschalten, indem Sie die Taste **J** drücken und gedrückt halten (3 Sekunden lang).

Alarm bei offener Gerätetür



Wenn die Tür zu lange geöffnet ist, wird ein akustischer Alarm (wiederholter Piepton) aktiviert und das folgende Symbol leuchtet auf **D1**. Der Signalton ertönt 10 Minuten lang dreimal pro Minute.


Abschalten des Alarms: Der Alarm wird durch Schließen der Tür zurückgesetzt. Das Symbol **D1** leuchtet, bis Sie es ausschalten durch Drücken auf **D**.

INFORMATION!

Wenn Sie die Tür länger als 10 Minuten offen lassen, stoppt der Alarm. Das Gerät schaltet in den Sicherheitsmodus um, um trotz geöffneter Tür eine ausreichende Kühlung zu gewährleisten, um das Verderben von Lebensmitteln zu verhindern.

Kindersicherung



Einschalten: aktivieren Sie die Kindersicherung durch langes Drücken (3 Sekunden) auf **D**, bis das Display anzeigt  .

Diese Funktion verriegelt das gesamte Bedienfeld inklusive Eismaschine/Kaltwasserspender.

Ausschalten: um die Funktion zu deaktivieren, drücken Sie die Taste erneut über längere Zeit **D**.

Bei einem Stromausfall ist die Funktion nicht erhalten.

Inneneinrichtung des Geräts

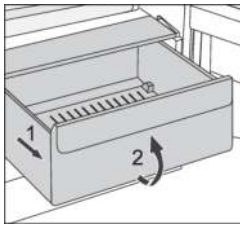
(* Die Ausstattung des Geräts ist vom Modell abhängig)

Regale

Leere Einlegeböden können über die Führungen im Geräteinneren nach Belieben neu angeordnet werden, ohne dass sie aus dem Gerät entfernt werden müssen. Um ein Regal aus dem Gerät zu bewegen oder zu entfernen, ziehen Sie es zu sich, heben Sie es vorne an und bewegen oder ziehen Sie es dann aus dem Gerät. Lagern Sie leicht verderbliche Lebensmittel auf dem hinteren Teil der Ablage an der Geräterückwand, wo die Temperaturen am niedrigsten sind.

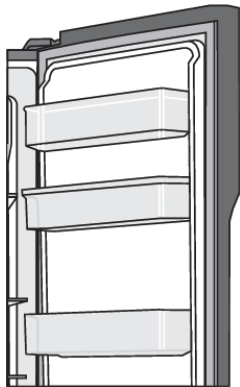
Obst-/Gemüsebehälter (CrispZone) *

Die Schubladen am Boden des Kühlschranks sind für die Aufbewahrung von Obst und Gemüse vorgesehen. Sie sorgen für Feuchtigkeit und verhindern, dass die Lebensmittel austrocknen.



- Fach herausziehen:
 - Ziehen Sie das Fach bis zum Anschlag heraus, heben Sie es vorne etwas an, dann können Sie es vollständig herausziehen.

Kühlzonen in der Gerätetür



Die Innenseite der Tür des Kühl- und des Gefrierfachs ist mit Regalen ausgestattet, die für die Aufbewahrung von kleinen Paketen ausgelegt sind.

Sie können die Ablagen wie gewünscht auslegen, indem Sie sie leicht aus den Rillen heben, die sie an Ort und Stelle halten, und sie zur gewünschten Stelle bewegen, wobei Sie darauf achten müssen, dass sie in die Rillen passen.

Die untere Ablage an der Tür des Kühlfachs ist für die Aufbewahrung von Flaschen vorgesehen.

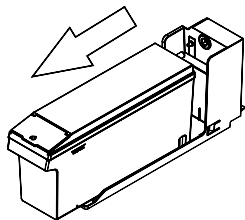
Die maximale Belastung jeder Türablage beträgt 5 kg.

Luftverteilungssystem (MultiFlow) *

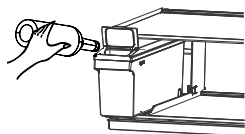
- Das fortschrittliche MultiFlow-System verteilt die Luft gleichmäßig und gleicht die Temperatur im gesamten Kühlschrank aus. Dieses System ermöglicht es auch, jede Art von Lebensmitteln auf jedem Regal im Kühlschrank zu platzieren, da es keine Temperaturunterschiede zwischen ihnen gibt.

Wasserbehälter

Das Wasser für den Eiswürfelbereiter und den Kaltwasserspender wird im Wasservorratsbehälter aufbewahrt. Um Wasser in den Behälter zu geben, befolgen Sie diese Anweisungen:



Ziehen Sie den Wasservorratsbehälter heraus.

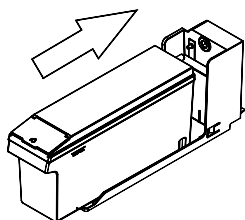


Heben Sie die kleine Kappe auf der Vorderseite an und gießen Sie dann Wasser direkt in den Vorratsbehälter.



WARNUNG!

Gießen Sie nur Trinkwasser in den Wasserbehälter.



Setzen Sie den Wassertank wieder in das Kühlregal ein.

Eismaschine/Kaltwasserspender

Durch Drücken von „**cubed**“ (Eiswürfel) „**crushed**“ (Brucheis) oder „**water**“ können Sie wählen, ob Eis (und in welcher Form) oder kaltes Wasser aus dem Spender kommt.

Drücken Sie nach der Auswahl der Eisart vorsichtig mit einer Tasse oder einem Glas an den Hebel des Spenders. Eis kommt aus dem Gerät. Achten Sie darauf, die Tasse oder das Glas gegen die Maschine zu drücken, so dass das Eis hineinfällt.



INFORMATION!

- Wenn Sie nach der Entnahme von Brucheis Eiswürfel auswählen, kann noch eine geringe Menge verbliebenes Brucheis in die Tasse oder das Glas fallen.
- Entfernen Sie die Tasse oder das Glas noch nicht aus dem Spender, sobald Sie die gewünschte Menge Wasser eingegossen oder die gewünschte Menge Eis erhalten haben. Warten Sie weitere 2 bis 3 Sekunden, damit kein Wasser verschüttet wird.
- Das Wasser aus dem Spender ist kalt, nicht eiskalt. Wenn Sie kühleres Wasser mit Eis wünschen, gießen Sie zuerst Eis in das Glas und füllen Sie es dann mit Wasser aus der Maschine.

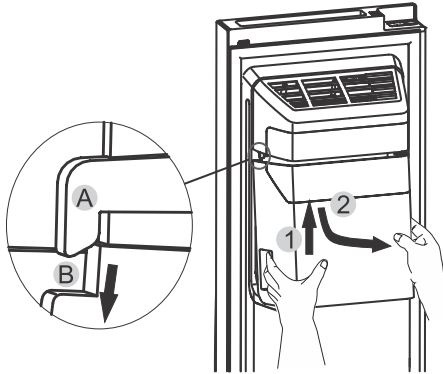
! WARNUNG!

- Ziehen Sie den Hebel nicht heraus, da dies die Hebelfeder beschädigen oder brechen kann.
- Um eine Überhitzung des Eiszerkleinerungsmotors zu verhindern, lassen Sie das Eis bei normalem Gebrauch nicht länger als eine Minute zerkleinern.

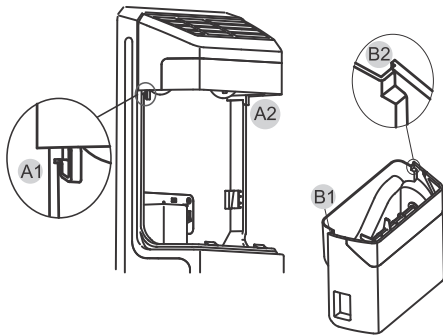
Verwendung des Eiskübel

Um den Eiskübel zu entfernen, greifen in die Vertiefungen, wie in der Abbildung unten gezeigt. Heben Sie ihn dann an und ziehen Sie ihn langsam heraus, um sich nicht zu verletzen.

Eiskübel entnehmen:

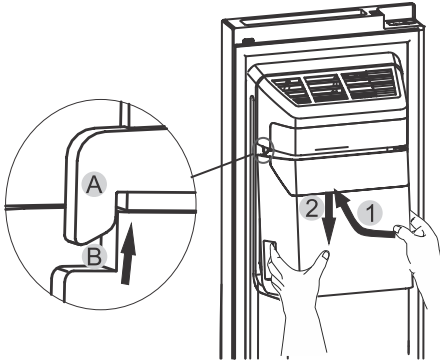


1. Heben Sie den Eiskübel an.
2. Ziehen Sie den Eiskübel langsam heraus.



Wenn Sie den Eiskübel wieder einsetzen, stellen Sie sicher, dass die beiden Seitennuten (A1 und B1) am Eiskübel in den Kupplungen (A1 und A2) einrasten.

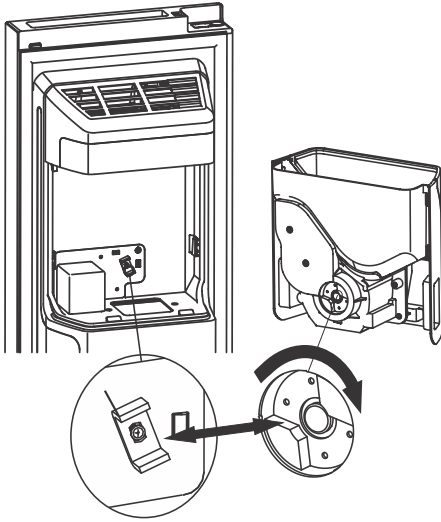
Eiskübel montieren:



1. Schieben Sie den Eiskübel nach oben und stellen Sie sicher, dass die beiden seitlichen Nuten (B1 und B2) am Eiskübel in den Kupplungen (A1 und A2) einrasten.
2. Ziehen Sie den Eiskübel nach unten und achten Sie darauf, dass er fest in der Halterung sitzt.

INFORMATION!

- Wenn der Eiswürfelbereiter Eiswürfel in den Eimer wirft, sind alle Geräusche, die Sie hören, Teil des normalen Betriebs.
- Wenn Sie das Eis längere Zeit nicht aus dem Eimer nehmen, können die Würfel zusammenkleben. In diesem Fall entfernen Sie bitte das gesamte Eis und leeren Sie den Kübel.
- Wenn der Kühlschrank zu lange ausgeschaltet ist, schmilzt das Eis im Eimer und aus dem Kühlschrank kann Wasser vom Kühlschrank auf den Boden fließen. Um dies zu verhindern, entfernen Sie das gesamte Eis aus dem Eimer.
- Wenn Sie das Eis nicht aus dem Eimer nehmen können, überprüfen Sie, ob das Eis in der Rutsche feststeckt, und entfernen Sie es gegebenenfalls. Sie können auch den Eiskübel herausziehen, um zu überprüfen, ob einiuge Eiswürfel zusammengeklebt sind, und sie entfernen.
- Die erste Menge an Eiswürfeln, die nach der Installation hergestellt wird, ist geringer, da sich noch Luft in den Wasserschläuchen befindet. Bei normalem Gebrauch wird diese Luft aus dem Schlauch verdrängt.
- Waschen Sie den Eiskübel mit einem milden Reinigungsmittel, spülen und trocknen Sie ihn dann gründlich ab. Verwenden Sie keine scharfen oder scheuernden Reinigungsmittel oder Lösungsmittel.



Bevor Sie den Eiskübel wieder einbauen, überprüfen Sie bitte, ob die Koppler im richtigen Winkel zueinander passen. Wenn nicht, bewegen Sie den Eiskübelkoppler in einen solchen Winkel, dass er mit dem Motorkoppler übereinstimmt.

! WARNUNG!

- Führen Sie keine Finger, Hände oder ungeeignete Gegenstände in die Rutsche oder den Eiskübel ein, da dies zu Verletzungen oder Sachschäden führen kann.
- Lassen Sie Kinder nicht auf den Eisbereiter/Kaltwasserspender klettern oder am Eiskübel ziehen, da dies zu Verletzungen führen kann.

Lagerung von Lebensmitteln im Kühlgerät

Wichtige Hinweise zur Lagerung von Lebensmitteln

INFORMATION!

Die fachgerechte Verwendung des Geräts, die entsprechende Verpackung der Lebensmittel, die Aufrechterhaltung der geeigneten Temperatur, sowie die Einhaltung der Hygiene der Lebensmittel beeinflussen entscheidend die Qualität der Lagerung der Lebensmittel.

Beachten Sie das Haltbarkeitsdatum der Lebensmittel, das auf der Lebensmittelverpackung angegeben ist.

Lebensmittel, die im Kühlgerät gelagert werden, müssen in geschlossenen Behältern bzw. entsprechenden Verpackungen verpackt sein, damit sie keinen Geruch bzw. Feuchtigkeit aufnehmen/abgeben.

Lagern Sie im Kühlgerät keine entzündlichen, flüchtigen und explosiven Stoffe!

Flaschen mit hohem Alkoholgehalt sind dicht verschlossen und in senkrechter Stellung zu lagern.

Einige organische Lösungen, ätherische Öle in Zitronen- und Orangenschalen, Buttersäure u. Ä. können bei längerem Kontakt mit Kunststoffoberflächen oder Dichtungen Beschädigungen und ein vorzeitiges Altern der Materiale hervorrufen.

Unangenehme Gerüche weisen auf Unreinheiten im Gerät bzw. verdorbene Lebensmittel hin (siehe Kapitel „Reinigung und Pflege“).

Wenn Sie Ihre Wohnung für längere Zeit verlassen, sollten Sie leicht verderbliche Lebensmittel aus dem Kühlgerät entfernen.

Vorbeugung der lebensmittelkontamination

Um ein Verderben von Lebensmitteln zu vermeiden, beachten Sie bitte die folgenden Hinweise:



- Wenn Sie die Tür für längere Zeit öffnen, kann dies zu einer erheblichen Temperaturerhöhung in den Kühlfächern des Geräts führen.
- Reinigen Sie regelmäßig die Oberflächen, die mit Lebensmitteln in Berührung kommen, sowie das zugängliche Drainagesystem.
- Bewahren Sie rohes Fleisch und Fisch in geeigneten Behältern im Kühlschrank auf, damit es nicht mit anderen Lebensmitteln in Berührung kommt oder auf diese tropft.
- Wenn das Kühlgerät längere Zeit leer bleibt, schalten Sie das Gerät aus. Außerdem abtauen, reinigen und trocknen. Lassen Sie die Tür offen, um Schimmelbildung im Gerät zu vermeiden.

Einfrieren und Lagerung von gefrorenen Lebensmitteln

Einfrieren von Lebensmitteln

INFORMATION!

Die maximale Menge von frischen Lebensmitteln, die Sie auf einmal einfrieren können, ist auf dem Etikett mit den Gerätedaten angegeben. Falls Sie größere Mengen von Lebensmitteln einfrieren möchten, wird die Qualität des Einfrierens sowie die Qualität der bereits eingefrorenen Lebensmittel beeinträchtigt.

- Schalten Sie 24 Stunden vor dem Einfrieren von frischen Lebensmitteln die Funktion „Intensivgefrieren“ ein:
 - durch langes Drücken (3 Sekunden)  , bis das folgende Symbol aufleuchtet .
- Dann können Sie frische Lebensmittel in den Gefrierbereich einsetzen.

Die frischen Lebensmittel dürfen die schon eingefrorenen Lebensmittel nicht berühren!

- Zum Einfrieren von kleineren Mengen von Lebensmitteln (1-2 kg) ist die Verwendung der Intensivgefrierfunktion nicht notwendig.

Wichtige Hinweise zum einfrieren von frischen Lebensmitteln

INFORMATION!

Im Gefriergerät sollten nur Lebensmittel eingefroren werden, die dazu geeignet sind. Die Lebensmittel sollten immer frisch und von guter Qualität sein.

Wählen Sie immer eine für das jeweilige Lebensmittel geeignete Verpackung aus und verpacken Sie es fachgerecht.

Die Verpackung muss luft- und feuchtigkeitsundurchlässig sein, um ein Austrocknen des Inhalts und Vitaminverluste zu verhindern.

Versehen Sie die verpackten Lebensmittel mit einem Etikett mit Angaben über die Art und Menge der Lebensmittel sowie mit dem Datum des Einfrierens.

Es ist wichtig, dass die Lebensmittel so schnell wie möglich einfrieren, deswegen sollten die Packungen so klein wie möglich gehalten werden. Die Lebensmittel vor dem Einfrieren abkühlen.

Lagerung von industriell gefrorenen Lebensmitteln

- Beachten Sie bei der Lagerung von industriell gefrorenen Lebensmitteln die Anweisungen des Herstellers. Auf der Verpackung industriell gefrorener Lebensmittel sind die Lagerungsdauer und die Lagerungstemperatur angegeben.
- Kaufen Sie nur gut verpackte gefrorene Lebensmittel, die mit allen Daten ausgestattet sind und in Gefriertruhen gelagert wurden, die eine Mindesttemperatur von -18°C oder niedriger haben.
- Kaufen Sie keine gefrorenen Lebensmittel, die mit Reif umgeben sind, da diese wahrscheinlich mehrmals aufgetaut worden sind.
- Sichern Sie gefrorene Lebensmittel beim Transport vor dem Auftauen. Ein Temperaturanstieg kann ihre Lagerungszeit verkürzen und ihre Qualität beeinträchtigen.

Lagerungszeit von gefrorenen Lebensmitteln

Empfohlene Lagerungszeiten im Gefriergerät

Lebensmittelart	Lagerdauer
Obst, Rindfleisch	von 10 bis 12 Monate
Gemüse, Kalbfleisch, Geflügel	von 8 bis 10 Monate
Wild	6 bis 8 Monate
Schweinefleisch	4 bis 6 Monate
Hackfleisch	4 Monate
Brot, Teigwaren, gekochte Speisen, Weißfisch	3 Monate
Innereien	2 Monate
Geräucherte Würste, Blaubarsch	1 Monat

Auftauen von Gefriergut

- Das Auftauen ist ein wichtiger Schritt bei der Lagerung von Lebensmitteln, die durch Tiefgefrieren konserviert werden. Es kommt auf die richtige Art des Auftauens an.
- Geeignete Verfahren für das Auftauen:
 - im Kühlschrank
 - in kaltem Wasser
 - in einer Mikrowelle oder einem konventionellen Ofen mit geeignetem Auftauprogramm.
- Einige gefrorene Produkte können ohne vorheriges Auftauen zubereitet werden. Der Hersteller wird dann entsprechende Angaben auf der Verpackung machen.
- Lebensmittel immer in kleinen Portionen verpacken. Kleine Portionen gefrieren schneller.
- Teilweise oder vollständig aufgetaute Lebensmittel so schnell wie möglich aufbrauchen. Die Bakterien in den aufgetauten Lebensmitteln werden reaktiviert, so dass die Lebensmittel schnell verderben. Dies gilt insbesondere für Obst, Gemüse und Fertiggerichte.
- Teilweise oder vollständig aufgetaute Lebensmittel nicht erneut einfrieren!

Abtauen des Geräts

Automatisches Abtauen des Kühlgeräts

Sie brauchen das Kühlgerät nicht abzutauen, weil das auf der Rückwand gebildete Eis automatisch abgetaut wird. Die entstandene Eisschicht taut während des Stillstands des Kompressors ab. Das Tauwasser fließt in Form von Tropfen durch die Öffnung in der Rückwand des Geräts in einen Behälter oberhalb des Kompressors, wo es verdampft.

Sorgen Sie dafür, dass die Öffnung in der Rückwand des Kühlgeräts nicht durch Lebensmittel oder Gegenstände zugedeckt ist.

Falls sich an der Rückwand des Kühlgeräts eine übermäßig dicke Eisschicht (3-5 mm) bilden sollte, schalten Sie das Kühlgerät aus und tauen Sie es manuell ab.

Abtauen eines NoFrost Gefrierteils

- Der NoFrost Gefrierteil taut automatisch ab. Jegliche Eisschichten, die sich gelegentlich aufbauen können, werden automatisch abgetaut.

Gerät reinigen



WARNUNG!

Ziehen Sie vor der Reinigung den Netzstecker und entfernen Sie das Anschlusskabel aus der Steckdose.

- Benutzen Sie zum Reinigen der Oberflächen des Geräts ein weiches Tuch. Grobe bzw. scheuernde Reinigungsmittel, Säuren oder Lösungsmittel sind zum Reinigen des Geräts nicht geeignet, da sie die Oberfläche des Geräts beschädigen!

Reinigen Sie die Außenfläche des Geräts mit Wasser und einer milden Seifenlauge.

Lackierte Oberflächen und Aluminiumoberflächen mit einem weichen Tuch und einem milden Reinigungsmittel reinigen. Es dürfen auch leicht alkoholhaltige Reinigungsmittel (z.B. Glasreiniger) verwendet werden. Kunststoffteile dürfen nicht mit alkoholhaltigen Reinigungsmitteln gereinigt werden.

Reinigen Sie den Innenraum des Geräts mit lauwarmem Wasser mit etwas Essig.

- Teile des Zubehörs auf keinen Fall in der Geschirrspülmaschine reinigen, da sie dadurch beschädigt werden können!
- 3-5 mm dicke Reif- bzw. Eisablagerungen erhöhen den Stromverbrauch, deswegen müssen Sie diese regelmäßig entfernen (gilt nicht für NO FROST-Gefriergeräte). Verwenden Sie zum Entfernen der Eisschicht keine scharfen Gegenstände, Lösungsmittel oder Sprays.
- Schalten Sie das Gerät nach dem Reinigen wieder ein und legen Sie die Lebensmittel hinein.

Beseitigung von Störungen

Störung:	Ursache bzw. Beseitigung der Störung
Das Gerät funktioniert nach dem Anschluss an das Stromnetz nicht:	<ul style="list-style-type: none"> • Überprüfen Sie, ob in der Steckdose Spannung vorhanden ist und ob das Gerät eingeschaltet ist.
Das Kühlsystem arbeitet schon seit längerer Zeit ununterbrochen:	<ul style="list-style-type: none"> • Zu hohe Umgebungstemperatur. • Zu häufiges Öffnen bzw. zu lange geöffnete Gerätetür. • Mangelhaft geschlossene Tür (Fremdkörper in der Tür, hängende Tür, beschädigte Dichtung,...). • Einlagerung einer zu großen Menge von frischen Lebensmitteln. • Der Sensor im Kühlschrank wird durch frische Lebensmittel blockiert. Lassen Sie Luft um den Sensor herum zirkulieren (nur einige Modellen haben diesen).
Übermäßige Eisablagerung an der Rückwand im Geräteinneren entsteht:	<ul style="list-style-type: none"> • Zu häufiges Öffnen bzw. zu lange geöffnete Gerätetür. • wenn warme Speisen im Kühlgerät gelagert werden; • wenn Lebensmittel oder Behälter die Rückwand des Kühlgeräts berühren; • mangelhaftem Dichten der Gerätetür; • Falls die Dichtung verschmutzt oder beschädigt ist, reinigen Sie sie oder lassen Sie sie austauschen.
Auftreten von Eis oder Frost im Gefrierfach:	<ul style="list-style-type: none"> • Die Tür wurde zu lange oder zu häufig geöffnet. • Die Gerätetür wurde nicht ordnungsgemäß geschlossen. • Die Tür hat eine mangelhafte Dichtung (die Dichtung ist verschmutzt, die Tür ist nicht richtig ausgerichtet, die Dichtung ist beschädigt usw.). • Tauen Sie das Gerät manuell ab.
Tauwasser auf der Ablage oberhalb des Faches:	<ul style="list-style-type: none"> • Das ist eine vorübergehende Erscheinung, die im Fall von hohen Umgebungstemperaturen und Feuchtigkeit im Raum nicht gänzlich vermieden werden kann. Diese Erscheinung verschwindet von selbst, wenn sich die Temperaturen normalisieren. Wir empfehlen Ihnen, die Fächer öfter zu reinigen und das Kondenswasser wegzuwischen. • Öffnen Sie den Feuchtigkeitsregulator. • Bewahren Sie Lebensmittel in Beuteln oder anderen Behältnissen, die gut dichten, auf.
Tröpfchen an der Rückwand des Kühlteils.	<ul style="list-style-type: none"> • Dies ist normal. Der Kühlteil wird automatisch abgetaut, was dazu führt, dass Wassertropfen durch eine Öffnung in der Rückwand des Kühlteils in eine Wanne oberhalb der Kompressoreinheit fließen, aus der das Wasser dann verdunstet.
Wasser fließt aus dem Kühlgerät:	<ul style="list-style-type: none"> • Die Abflussöffnung für Tauwasser ist verstopft bzw. tropft das Tauwasser an der Sammelrinne vorbei. • Reinigen Sie die verstopfte Abflussöffnung mit einem Kunststoff-Strohalm.

Störung:	Ursache bzw. Beseitigung der Störung
	<ul style="list-style-type: none"> • Tauen Sie zu dicke Eisschichten manuell ab (siehe Kapitel „Abtauen des Geräts“).
Erschwertes Öffnen der Gerätetür:	<ul style="list-style-type: none"> • Falls Sie die gerade oder vor kurzem geschlossene Tür des Gefriergeräts erneut öffnen möchten, kann es passieren, dass das Öffnen der Tür erschwert ist. Beim Öffnen der Tür entweicht nämlich etwas kalte Luft aus dem Gerät, die durch die warme Luft aus der Umgebung ersetzt wird. Beim Abkühlen der Luft entsteht Unterdruck, was die Ursache für das erschwerte Öffnen der Tür ist. Nach einigen Minuten normalisiert sich der Zustand und die Tür lässt sich wieder mühelos öffnen.
Die Geräteseiten sind warm:	<ul style="list-style-type: none"> • Das ist normal, da an den Geräteseiten Rohre verlegt sind, die sich während des Betriebs des Geräts leicht aufwärmen.
Die LED-Beleuchtung funktioniert nicht:	<ul style="list-style-type: none"> • Falls die LED-Beleuchtung nicht funktioniert, rufen Sie den Kundendienst an. • Versuchen Sie nicht, die LED-Beleuchtung selbst zu reparieren, weil Sie in Kontakt mit Hochspannung geraten können!
Auf der Anzeige erscheint Ec oder Er:	<ul style="list-style-type: none"> • Die Touch-Tasten reagieren nicht. Bitte rufen Sie den nahegelegenen Kundendienst an. • Bis das Gerät von einem Kundendiensttechniker repariert wird, arbeitet es im Sicherheitsmodus. Das Gerät hält automatisch die am besten geeignete Temperatur für jedes Gerät aufrecht.
Auf der Anzeige erscheint E0:	<ul style="list-style-type: none"> • Der Feuchtigkeits- und Umgebungstemperatursensor ist defekt. Wenden Sie sich für die Reparatur an ein Kundendienstzentrum. Das Gerät arbeitet im abgesicherten Modus, bis es von einem Servicetechniker repariert wird. Das Gerät behält automatisch die für jedes Fach am besten geeignete Temperatur bei.
E1 erscheint auf der Anzeigeeinheit:	<ul style="list-style-type: none"> • Der Temperatursensor des Kühlschranks ist defekt. Wenden Sie sich für die Reparatur an ein Kundendienstzentrum. Das Gerät arbeitet im abgesicherten Modus, bis es von einem Servicetechniker repariert wird. Das Gerät behält automatisch die für jedes Fach am besten geeignete Temperatur bei.
Auf der Anzeigeeinheit erscheint E3:	<ul style="list-style-type: none"> • Der Temperatursensor des Gefrierschranks ist defekt. Wenden Sie sich für die Reparatur an ein Kundendienstzentrum. Das Gerät arbeitet im abgesicherten Modus, bis es von einem Servicetechniker repariert wird. Das Gerät behält automatisch die für jedes Fach am besten geeignete Temperatur bei.

Fortsetzung der Tabelle von der vorigen Seite

Störung:	Ursache bzw. Beseitigung der Störung
Auf der Anzeige erscheint E4:	<ul style="list-style-type: none">• Verdampfer-Sensor ist defekt. Rufen Sie ein Servicezentrum an, um das Problem zu beheben. Das Gerät arbeitet im abgesicherten Modus, bis es von einem Servicetechniker repariert wird. Das Gerät behält automatisch die für jedes Fach am besten geeignete Temperatur bei.
Auf der Anzeige erscheint E9:	<ul style="list-style-type: none">• Der Temperatursensor der Eismaschine ist defekt. Wenden Sie sich für die Reparatur an ein Kundendienstzentrum. Das Gerät arbeitet im abgesicherten Modus, bis es von einem Servicetechniker repariert wird. Das Gerät behält automatisch die für jedes Fach am besten geeignete Temperatur bei.
Eb erscheint auf der Anzeigeeinheit:	<ul style="list-style-type: none">• Der Eiswürfelbereiter ist defekt. Wenden Sie sich für die Reparatur an ein Kundendienstzentrum.

Wenn keine der obigen Ursachen zutrifft und Sie die Störung nicht selbst beheben können, treten Sie mit dem nächstgelegenen Kundendienst in Verbindung und geben Sie ihm die Daten (Gerätetyp, Modell, Seriennummer) vom Typenschild bekannt, das sich im Geräteinneren befindet.

Informationen über die Geräusentwicklung

Das Kühlen in Kühl-/Gefriergeräten wird durch ein Kühlsystem mit einem Kompressor (einige Geräte besitzen auch einen Ventilator) bewerkstelligt, der einen gewissen Lärm verursacht. Die Geräuschintensität ist vom Aufstellungsort sowie vom fachgerechten Gebrauch und vom Alter des Geräts abhängig.

- Nach der Inbetriebnahme des Geräts kann der Betrieb des Kompressors (Fließgeräusch) bzw. das Strömen der Kühlflüssigkeit etwas lauter sein. Das ist kein Zeichen für eine Störung und übt keinen Einfluss auf die Lebensdauer des Geräts aus. Nach einer gewissen Betriebszeit werden die Geräusche etwas leiser.
- Manchmal sind während des Betriebs ungewöhnliche oder lautere Geräusche hörbar, die für das Gerät unüblich sind und oft die Folge einer unzutreffenden Aufstellung sind:
 - Das Gerät muss gerade und stabil auf einer festen Unterlage stehen.
 - Das Gerät darf die Wand oder die benachbarten Elemente nicht berühren.
 - Überprüfen Sie, ob sich die Inneneinrichtung des Geräts auf ihrem Platz befindet, bzw. ob eventuell Dosen, Flaschen oder andere Behälter Geräusche verursachen, weil sie einander berühren.
- Aufgrund der größeren Beanspruchungen des Kühlsystems bei häufigem Öffnen der Gerätetür, bei zu lange geöffneter Gerätetür, Einlagerung von größeren Mengen von Gefriergut, Verwendung der Funktion Intensivgefrieren oder Intensivkühlen, kann das Betriebsgeräusch des Geräts vorübergehend lauter werden.

Umweltschutz

Zum Verpacken unserer Produkte werden nur umweltfreundliche Materialien verwendet, die ohne Gefahr für die Umwelt wiederverwertet, entsorgt oder vernichtet werden können.

Entsorgung des ausgedienten Geräts

Um die Umwelt zu schonen, übergeben Sie das ausgediente Gerät einem autorisierten Entsorgungsunternehmen für Elektro- und Elektronikgeräte.

Vorbereitung:

- Trennen Sie das Gerät vom Stromnetz.
- Untersagen Sie Kindern, mit dem Gerät zu spielen.

DEUTSCHLAND: Aktualisierte Informationen zur Entsorgung von Altgeräten

Das Elektro- und Elektronikgerätegesetz (ElektroG) enthält eine Vielzahl von Anforderungen an den Umgang mit Elektro- und Elektronikgeräten. Die wichtigsten sind hier zusammengestellt.

1. Getrennte Erfassung von Altgeräten

Elektro- und Elektronikgeräte, die zu Abfall geworden sind, werden als Altgeräte bezeichnet. Besitzer von Altgeräten haben diese einer vom unsortierten Siedlungsabfall getrennten Erfassung zuzuführen. Altgeräte gehören insbesondere nicht in den Hausmüll, sondern in spezielle Sammel- und Rückgabesysteme.

2. Batterien und Akkus sowie Lampen

Besitzer von Altgeräten haben Altbatterien und Altakkumulatoren, die nicht vom Altgerät umschlossen sind, sowie Lampen, die zer- störungsfrei aus dem Altgerät entnommen werden können, im Regelfall vor der Abgabe an einer Erfassungsstelle vom Altgerät zu trennen. Dies gilt nicht, soweit Altgeräte einer Vorbereitung zur Wiederverwendung unter Beteiligung eines öffentlich-rechtlichen Entsorgungsträgers zugeführt werden.

3. Möglichkeiten der Rückgabe von Altgeräten

Besitzer von Altgeräten aus privaten Haushalten können diese bei den Sammelstellen der öffentlich-rechtlichen Entsorgungsträger oder bei den von Herstellern oder Vertriebern im Sinne des ElektroG eingerichteten Rücknahmestellen unentgeltlich abgeben.

Rücknahmepflichtig sind Geschäfte mit einer Verkaufsfläche von mindestens 400 m² für Elektro- und Elektronikgeräte sowie die- jenigen Lebensmittelgeschäfte mit einer Gesamtverkaufsfläche von mindestens 800 m², die mehrmals pro Jahr oder dauerhaft Elektro- und Elektronikgeräte anbieten und auf dem Markt bereitstellen. Dies gilt auch bei Vertriebuunter Verwendung von Fernkom- munikationsmitteln, wenn die Lager- und Versandflächen für Elektro- und Elektronikgeräte mindestens 400 m² betragen oder die gesamten Lager- und Versandflächen mindestens 800 m² betragen. Vertrieber haben die Rücknahme grundsätzlich durch geeignete Rückgabemöglichkeiten in zumutbarer Entfernung zum jeweiligen Endnutzer zu gewährleisten.

Die Möglichkeit der unentgeltlichen Rückgabe eines Altgerätes besteht bei rücknahmepflichtigen Vertreibern unter anderem dann, wenn ein neues gleichartiges Gerät, das im Wesentlichen die gleichen Funktionen erfüllt, an einen Endnutzer abgegeben wird. Wenn ein neues Gerät an einen privaten Haushalt ausgeliefert wird, kann das gleichartige Altgerätauch dort zur unentgeltlichen Abholung übergeben werden; dies gilt bei einem Vertrieb unter Verwendung von Fernkommunikationsmitteln für Geräte der Kategorien 1, 2 oder 4 gemäß § 2 Abs. 1 ElektroG, nämlich „Wärmeüberträger“, „Bildschirmgeräte“ oder „Großgeräte“ (letztere mit mindestens einer äußeren Abmessung über 50 Zentimeter). Zu einer entsprechenden Rückgabe-Absicht werden Endnutzer beim Abschluss eines Kauf- vertrages befragt. Außerdem besteht die Möglichkeit der unentgeltlichen Rückgabe bei Sammelstellen der Vertreter unabhängig vom Kauf eines neuen Gerätes für solche Altgeräte, die in keiner äußeren Abmessung größer als 25 Zentimeter sind, und zwar be- schränkt auf drei Altgeräte pro Geräteart.

4. Datenschutz-Hinweis

Altgeräte enthalten häufig sensible personenbezogene Daten. Dies gilt insbesondere für Geräte der Informations- und Telekommuni- kationstechnik wie Computer und Smartphones. Bitte beachten Sie in Ihrem eigenen Interesse, dass für die Löschung der Daten auf den zu entsorgenden Altgeräten jeder Endnutzer selbst verantwortlich ist.

5. Bedeutung des Symbols „ durchgestrichene Mülltonne



Das auf Elektro- und Elektronikgeräten regelmäßig abgebildete Symbol einer durchgestrichenen Mülltonne weist darauf hin, dass das jeweilige Gerät am Ende seiner Lebensdauer getrennt vom unsortierten Siedlungsabfall zu erfassen ist.

Ersatzteile

Ersatzteile für das von Ihnen erworbene Gerät sind 10 Jahre lang erhältlich. Während dieser Zeit stehen Originalersatzteile zur Verfügung, um den einwandfreien Betrieb Ihres Geräts zu gewährleisten.

Die Liste der Ersatzteile ist auf der Website verfügbar:

https://partners.gorenje.com/GSD/gsd_public.aspx

Hisense UK Ltd

Ground floor, Munroe Court, White Rose Office Park,
Millshaw Park Lane, Leeds LS11 0EA

Hisense France SAS

Bâtiment Front Office 12 à 16 rue Sarah Bernhardt
92600 ASNIERES-SUR-SEINE

Hisense Gorenje Germany GmbH

Parkring 31-33, 85748 Garching b. München, Deutschland

Hisense Italia SRL

Via Montefeltro, 6/A 20156 Milano, Italia

Hisense Iberia SLU

C/ Botiguers, nº 5, Edificio B, 2ª planta
(46988) Paterna (Valencia-Spain)

GORENJE GOSPODINJSKI APARATI, d.o.o.

Partizanska cesta 12, SI-3320 Velenje, Slovenia

Hisense



922401-a3

CE