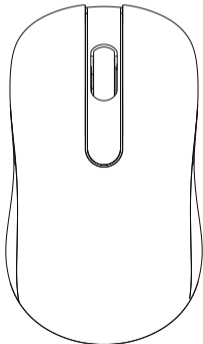


00173073

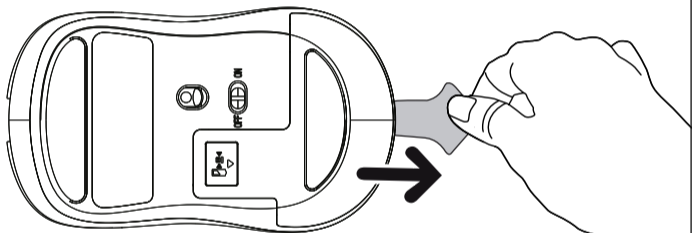
hama

3-Button Mouse

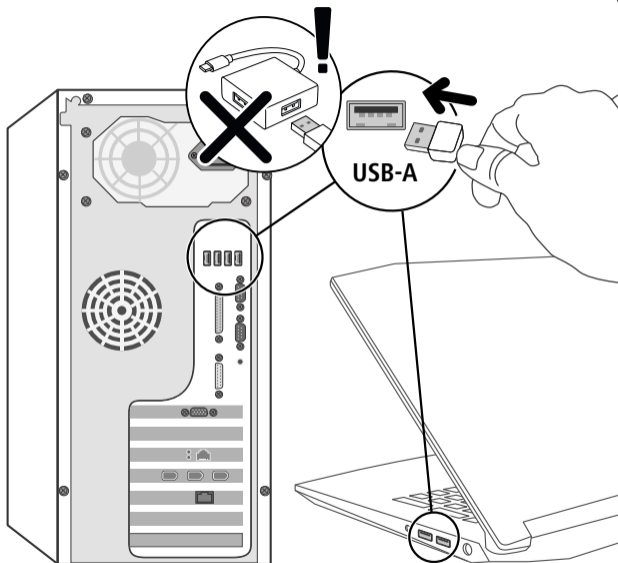
WM-100



A



B



GB Warranty Disclaimer

Hama GmbH & Co KG assumes no liability and provides no warranty for damage resulting from improper installation/mounting, improper use of the product or from failure to observe the operating instructions and/or safety notes.

D Haftungsausschluss

Die Hama GmbH & Co KG übernimmt keinerlei Haftung oder Gewährleistung für Schäden, die aus unsachgemäßer Installation, Montage und unsachgemäßem Gebrauch des Produktes oder einer Nichtbeachtung der Bedienungsanleitung und/oder der Sicherheitshinweise resultieren.

F Exclusion de garantie

La société Hama GmbH & Co KG décline toute responsabilité en cas de dommages provoqués par une installation, un montage ou une utilisation non conformes du produit ou encore provoqués par un non respect des consignes du mode d'emploi et/ou des consignes de sécurité.

E Excepción de responsabilidad

Hama GmbH & Co KG no se responsabiliza ni concede garantía por los daños que surjan por una instalación, montaje o manejo incorrectos del producto o por la no observación de las instrucciones de manejo y/o de las instrucciones de seguridad.

NL Uitsluiting van garantie en aansprakelijkheid

Hama GmbH & Co KG aanvaardt geen enkele aansprakelijkheid of garantieclaims voor schade of gevolgschade, welke door ondeskundige installatie, montage en ondeskundig gebruik van het product ontstaan of het resultaat zijn van het niet in acht nemen van de bedieningsinstructies en/of veiligheidsinstructies.

I Esclusione di garanzia

Hama GmbH & Co KG non si assume alcuna responsabilità per i danni derivati dal montaggio o l'utilizzo scorretto del prodotto, nonché dalla mancata osservanza delle istruzioni per l'uso e/o delle indicazioni di sicurezza.

PL Wyłączenie odpowiedzialności

Hama GmbH & Co KG nie udziela gwarancji ani nie odpowiada za szkody wskutek niewłaściwej instalacji, montażu oraz nieprawidłowego stosowania produktu lub nieprzestrzegania instrukcji obsługi i/lub wskazówek bezpieczeństwa.

H Szavatosság kizárása

A Hama GmbH & Co KG semmilyen felelősséget vagy szavatosságot nem vállal a termék szakszerűtlen telepítéséből, szereléséből és szakszerűtlen használatából, vagy a kezelési útmutató és/vagy a biztonsági előírások be nem tartásából eredő károkért.

RO Excludere de garanție

Hama GmbH & Co KG nu își asumă nici o răspundere sau garanție pentru pagube cauzate de montarea, instalarea sau folosirea necorespunzătoare a produsului sau nerespectarea instrucțiunilor de folosire sau/și a instrucțiunilor de siguranță.

CZ Vyloučení záruky

Hama GmbH & Co KG nepřebírá žádnou odpovědnost nebo záruku za škody vzniklé neodbornou instalací, montáží nebo neodborným použitím výrobku nebo nedodržením návodu k použití a/nebo bezpečnostních pokynů.

SK Vylúčenie záruky

Firma Hama GmbH & Co KG neručí/nezodpovedá za škody vyplývajúce z neodbornej inštalácie, montáže alebo neodborného používania výrobku alebo z nerešpektovania návodu na používanie a/alebo bezpečnostných pokynov.

P Exclução de garantia

A Hama GmbH & Co KG não assume qualquer responsabilidade ou garantia por danos provocados pela instalação, montagem ou manuseamento incorrectos do produto e não observação do das instruções de utilização e/ou das informações de segurança.

S Garantifriskrivning

Hama GmbH & Co KG övertar ingen form av ansvar eller garanti för skador som beror på olämplig installation, montering och olämplig produktanvändning eller på att bruksanvisningen och/eller säkerhetshänvisningarna inte följs.

RUS Отказ от гарантийных обязательств

Компания Hama GmbH & Co KG не несет ответственность за ущерб, возникший вследствие неправильного монтажа, подключения и использования изделия не по назначению, а также вследствие несоблюдения инструкции по эксплуатации и техники безопасности.

BG Отказ от права

Хама ГмбХ & Ко. КГ не поема никаква отговорност или гаранция за повреди в резултат на неправилна инсталация, монтаж и неправилна употреба на продукта или неспазване на пътуването за обслужване и/или инструкциите за безопасност.

GR Απώλεια εγγύησης

Η εταιρεία Hama GmbH & Co KG δεν αναλαμβάνει καμία ευθύνη ή εγγύηση για ζημιές, οι οποίες προκύπτουν από λανθασμένη εγκατάσταση και συναρμολόγηση ή λανθασμένη χρήση του προϊόντος ή μη τήρηση των οδηγιών λειτουργίας και/ή των υποδείξεων ασφαλείας.

TR Garanti reddi

Hama GmbH & Co KG şirketi yanlış kurulum, montaj ve ürünün amacına uygun olarak kullanılmaması durumunda veya kullanım kılavuzu ve/veya güvenlik uyarılarına uyulmaması sonucu oluşan hasarlardan sorumluluk kabul etmez ve bu durumda garanti hakkı kaybolur.

FIN Vastuun rajoitus

Hama GmbH & Co KG ei vastaa millään tavalla vahingoista, jotka johtuvat epäasianmukaisesta asennuksesta tai tuotteen käytöstä tai käyttöohjeen ja/tai turvaohjeiden vastaisesta toiminnasta.

GB English

CE Hereby, Hama GmbH & Co KG declares that the radio equipment type [00173073] is in compliance with Directive 2014/53/EU. The full text of the EU declaration of conformity is available at the following internet address:
<https://support.hama.com/00173073>

Frequency band(s)	2402 – 2479 MHz
Maximum radio-frequency power transmitted	1.55 mW E.I.R.P

D Deutsch [German]

CE Hiermit erklärt die Hama GmbH & Co KG, dass der Funkanlagentyp [00173073] der Richtlinie 2014/53/EU entspricht. Der vollständige Text der EU-Konformitätserklärung ist unter der folgenden Internetadresse verfügbar:
<https://support.hama.com/00173073>

Frequenzband/Frequenzbänder	2402 – 2479 MHz
Abgestrahlte maximale Sendeleistung	1.55 mW E.I.R.P

F Français [French]

CE Le soussigné, Hama GmbH & Co KG, déclare que l'équipement radioélectrique du type [00173073] est conforme à la directive 2014/53/UE. Le texte complet de la déclaration UE de conformité est disponible à l'adresse internet suivante:
<https://support.hama.com/00173073>

Bandes de fréquences	2402 – 2479 MHz
Puissance de radiofréquence maximale	1.55 mW E.I.R.P

E Español [Spanish]

CE Por la presente, Hama GmbH & Co KG, declara que el tipo de equipo radioeléctrico [00173073] es conforme con la Directiva 2014/53/UE. El texto completo de la declaración UE de conformidad está disponible en la dirección Internet siguiente: <https://support.hama.com/00173073>

Banda o bandas de frecuencia	2402 – 2479 MHz
Potencia máxima de radiofrecuencia	1.55 mW E.I.R.P

NL Nederlands [Dutch]

Hierbij verklaar ik, Hama GmbH & Co KG, dat het type radioapparatuur [00173073] conform is met Richtlijn 2014/53/EU. De volledige tekst van de EU-conformiteitsverklaring kan worden geraadpleegd op het volgende internetadres:
<https://support.hama.com/00173073>

Frequentieband(en)	2402 – 2479 MHz
Maximaal radiofrequent vermogen	1.55 mW E.I.R.P

I Italiano [Italian]

Il fabbricante, Hama GmbH & Co KG, dichiara che il tipo di apparecchiatura radio [00173073] è conforme alla direttiva 2014/53/UE. Il testo completo della dichiarazione di conformità UE è disponibile al seguente indirizzo Internet:
<https://support.hama.com/00173073>

Bande di frequenza	2402 – 2479 MHz
Massima potenza a radiofrequenza trasmessa	1.55 mW E.I.R.P

PL Polski [Polish]

Hama GmbH & Co KG niniejszym oświadcza, że typ urządzenia radiowego [00173073] jest zgodny z dyrektywą 2014/53/UE. Pełny tekst deklaracji zgodności UE jest dostępny pod następującym adresem internetowym:
<https://support.hama.com/00173073>

Częstotliwość transmisji	2402 – 2479 MHz
Maksymalna moc transmisji	1.55 mW E.I.R.P

H Magyar [Hungarian]

Hama GmbH & Co KG igazolja, hogy a [00173073] típusú rádióberendezés megfelel a 2014/53/EU irányelvnek. Az EU-megfelelőségi nyilatkozat teljes szövege elérhető a következő internetes címen:
<https://support.hama.com/00173073>

Az(ok) a frekvenciasáv(ok)	2402 – 2479 MHz
Maximális jelerősség	1.55 mW E.I.R.P

RO România [Romanian]



Prin prezenta, Hama GmbH & Co KG, declară că tipul de echipamente radio [00173073] este în conformitate cu Directiva 2014/53/UE. Textul integral al declarației UE de conformitate este disponibil la următoarea adresă internet:
<https://support.hama.com/00173073>

Banda (benzile) de frecvențe	2402 – 2479 MHz
Puterea maximă	1.55 mW E.I.R.P

CZ Česky [Czech]



Tímto Hama GmbH & Co KG prohlašuje, že typ rádiového zařízení [00173073] je v souladu se směrnicí 2014/53/EU. Úplné znění EU prohlášení o shodě je k dispozici na této internetové adrese:
<https://support.hama.com/00173073>

Kmitočtové pásmo (kmitočtová pásma)	2402 – 2479 MHz
Maximální radiofrekvenční výkon vysílaný	1.55 mW E.I.R.P

SK Slovensky [Slovak]



Hama GmbH & Co KG týmto vyhlasuje, že rádiové zariadenie typu [00173073] je v súlade so smernicou 2014/53/EÚ. Úplné EÚ vyhlásenie o zhode je k dispozícii na tejto internetovej adrese:
<https://support.hama.com/00173073>

Frekvenčné pásmo resp. pásma	2402 – 2479 MHz
Maximálny vysokofrekvenčný	1.55 mW E.I.R.P

P Português [Portuguese]



O(a) abaixo assinado(a) Hama GmbH & Co KG declara que o presente tipo de equipamento de rádio [00173073] está em conformidade com a Diretiva 2014/53/UE. O texto integral da declaração de conformidade está disponível no seguinte endereço de Internet: <https://support.hama.com/00173073>

Banda(s) de frequências	2402 – 2479 MHz
Potência máxima transmitida	1.55 mW E.I.R.P

S Svenska [Swedish]

CE Härmed försäkrar Hama GmbH & Co KG, att denna typ av radioutrustning [00173073] överensstämmer med direktiv 2014/53/EU. Den fullständiga texten till EU-försäkran om överensstämmelse finns på följande webbadress:
<https://support.hama.com/00173073>

Eller de frekvensband	2402 – 2479 MHz
Maximala radiofrekvenseffekt	1.55 mW E.I.R.P

RUS Россия [Russian]

CE Настоящим компания Hama GmbH & Co KG заявляет, что радиооборудование типа [00173073] отвечает требованиям директивы 2014/53/ЕС. С полным текстом декларации о соответствии требованиям ЕС можно ознакомиться здесь:
<https://support.hama.com/00173073>

Диапазон/диапазоны частот	2402 – 2479 MHz
Максимальная излучаемая мощность	1.55 mW E.I.R.P

BG български [Bulgarian]

CE С настоящото Hama GmbH & Co KG декларира, че типът радиосистема [00173073] съответства на основните изисквания на директива 2014/53/ЕО. Пълният текст на ЕС декларацията за съответствие е на разположение на следния интернет адрес: <https://support.hama.com/00173073>

Радиочестотен диапазон /Радиочестотни диапазони	2402 – 2479 MHz
Излъчена максимална мощност на предаване	1.55 mW E.I.R.P

GR Ελληνική [Greek]

CE Με την παρούσα ο/η Hama GmbH & Co KG, δηλώνει ότι ο ραδιοεξοπλισμός [00173073] πληροί την οδηγία 2014/53/ΕΕ. Το πλήρες κείμενο της δήλωσης συμμόρφωσης ΕΕ διατίθεται στην ακόλουθη ιστοσελίδα στο διαδίκτυο:
<https://support.hama.com/00173073>

Ζώνη συχνοτήτων/Ζώνες συχνοτήτων	2402 – 2479 MHz
Μέγιστη εκπεμπόμενη ισχύς	1.55 mW E.I.R.P

TR Türkiye [Turkish]

İş bu belge ile Hama GmbH & Co KG kablosuz sistem tipin [00173073] 2014/53/AB sayılı direktife uygun olduğunu beyan eder. AB Uygunluk Beyanının tam metni aşağıdaki internet adresinde incelenebilir:
<https://support.hama.com/00173073>

Frekans bandı/frekans bantları

2402 – 2479 MHz

İletilen maksimum radyo frekans gücü

1.55 mW E.I.R.P

FIN Suomi [Finnish]

Hama GmbH & Co KG vakuuttaa, että radiolaitetyyppi [00173073] on direktiivin 2014/53/EU mukainen. EU-vaatimusten mukaisuusvakuutuksen täysimittainen teksti on saatavilla seuraavassa internetosoitteessa:
<https://support.hama.com/00173073>

Radiotaajuudet

2402 – 2479 MHz

Suurin mahdollinen lähetysteho radiotaajuuksilla

1.55 mW E.I.R.P



hama

Hama GmbH & Co KG
86652 Monheim / Germany

Service & Support



support.hama.com/00173073

+49 9091 502-0

D **GB**



PAP

Raccolta Carta



www.hama.com/nep

All listed brands are trademarks of the corresponding companies. Errors and omissions excepted, and subject to technical changes. Our general terms of delivery and payment are applied.



00173073/02.25