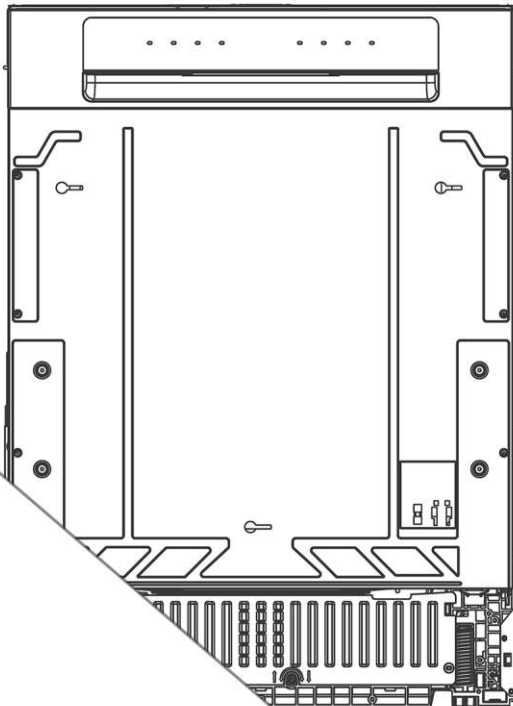


# Haier

## Benutzeranleitung Geschirrspüler



DE

Sicherheit und Warnhinweise .....	2
Montageanleitung .....	6
Beschreibung des Produkts.....	22
Bedienfeld .....	23
Programm.....	26
Erste Verwendung .....	27
Empfehlungen zum Beladen .....	28
Einstellen eines Spülvorgangs .....	29
Startverzögerung .....	31
Tastensperre .....	32
Einstellungen .....	33
Wasserenthärtungsanlage.....	34
Spülmittel.....	36
Klarspüler .....	38
Täglicher Gebrauch .....	39
Wartung .....	42
Fehlerbehebung .....	46
Fehlercodes.....	49
Standardtest .....	50
Technische Daten.....	51

## **Verwendungszweck**

Das Gerät ist für den häuslichen Gebrauch im Haus oder in ähnlichen Bereichen wie z. B. Personalküchen in Arbeitsumgebungen, in Ferienhäusern, von Gästen in Hotels, Motels oder anderen Wohnumgebungen sowie in Bed-and-Breakfast-Umgebungen vorgesehen. Es ist nicht für den kommerziellen oder industriellen Gebrauch bestimmt. Verwenden Sie es nicht für andere Zwecke als die, für die es bestimmt ist.

Änderungen oder Modifikationen am Gerät sind nicht erlaubt. Eine nicht bestimmungsgemäße Verwendung kann zu Gefährdungen und zum Verlust von Gewährleistungsansprüchen führen.

## **Normen und Richtlinien**

Dieses Produkt erfüllt die Anforderungen aller anwendbaren EG-Richtlinien mit den entsprechenden harmonisierten Normen, die eine CE-Kennzeichnung vorsehen.

## **Diese Anleitung lesen und aufbewahren**

Beachten Sie bei der Benutzung Ihres Geschirrspülers grundlegende Vorsichtsmaßnahmen, einschließlich der folgenden:

### **Allgemeines**

- ▶ Die Informationen in dieser Anleitung müssen befolgt werden, um die Brand- oder Explosionsgefahr zu minimieren oder um Sachschäden, Verletzungen oder den Verlust von Menschenleben zu verhindern.
- ▶ Verwenden Sie den Geschirrspüler nur für die in dieser Anleitung beschriebene Funktion.
- ▶ Dieses Gerät ist für den Haushaltsgebrauch konzipiert bzw. für den haushaltsnahen Gebrauch, wie z. B.:
  - in Teeküchen für das Personal von Büros, Geschäften oder ähnlichen Arbeitsbereichen
  - in Ferienhäusern
  - von Gästen in Hotels, Motels und anderen Wohneinrichtungen
  - in Bed & Breakfast-Umgebungen.
- ▶ Verwenden Sie nur Reiniger oder Klarspüler, die für Haushaltsgeschirrspüler geeignet sind, und bewahren Sie sie außerhalb der Reichweite von Kindern auf. Stellen Sie sicher, dass das Reinigungsmittelfach nach Abschluss jedes Spülprogramms leer ist.
- ▶ Legen Sie beim Laden von Geschirr scharfe Gegenstände so ein, dass sie den Geschirrspüler nicht beschädigen können. Scharfe Messer müssen stets mit dem Griff nach oben eingesteckt werden, um das Risiko von Schnittverletzungen zu verringern.
- ▶ Berühren Sie die Filterplatte im Boden des Geschirrspülers während oder unmittelbar nach dem Gebrauch nicht, da sie heiß sein kann.
- ▶ Nehmen Sie den Geschirrspüler nur in Betrieb, wenn alle Verkleidungen ordnungsgemäß angebracht sind.
- ▶ Nehmen Sie niemals Eingriffe an den Bedienelementen vor.
- ▶ Es ist untersagt, sich auf die Tür oder den Geschirrkorb des Geschirrspülers zu setzen, zu stellen oder anderweitige missbräuchliche Handlungen vorzunehmen.

- ▶ Die Tür darf nicht in der geöffneten Stellung belassen werden, da dies eine Stolpergefahr darstellen kann.
- ▶ Die klappbaren Tasseneinsätze sind so konzipiert, dass sie Tassen, Gläser und Küchenutensilien aufnehmen können. Lehnen Sie sich nicht an die klappbaren Tasseneinsätze und verwenden Sie diese nicht als Stütze für Ihr Körpergewicht.
- ▶ Zum Verringern des Verletzungsrisikos dürfen Kinder niemals in, an oder auf dem Geschirrspüler spielen.
- ▶ Unter bestimmten Bedingungen kann sich in einem Warmwasserheizsystem, das zwei Wochen oder länger nicht benutzt wurde, Wasserstoffgas bilden. WASSERSTOFFGAS IST EXPLOSIV. Wenn das Warmwassersystem einen solchen Zeitraum lang nicht verwendet wurde, drehen Sie vor der Verwendung des Geschirrspülers alle Warmwasserhähne auf und lassen Sie das Wasser von jedem Hahn mehrere Minuten lang fließen. Dies setzt angesammeltes Wasserstoffgas frei. Da das Gas brennbar ist, ist es untersagt, während dieser Zeit zu rauchen und offene Flammen zu verwenden.
- ▶ Bauen Sie die Tür zum Spülraum ab, wenn Sie eine alte Geschirrspülmaschine außer Betrieb nehmen oder entsorgen.
- ▶ Einige Spülmaschinenreiniger sind stark alkalisch. Sie können bei Verschlucken extrem gefährlich sein. Vermeiden Sie den Kontakt mit Haut und Augen und halten Sie Kinder vom Geschirrspüler fern, wenn die Tür geöffnet ist.
- ▶ Der Geschirrspüler darf nur betrieben werden, wenn Filterplatte, Filter und Sprüharm(e) eingebaut sind. Um welche Teile es sich dabei handelt, ist unter „Wartung“ beschrieben.
- ▶ Wenn der Geschirrspüler über längere Zeit nicht benutzt wird, sollten Sie die Stromversorgung trennen und die Wasserversorgung abdrehen.
- ▶ Kinder dürfen dieses Gerät nur unter Aufsicht pflegen und reinigen.
- ▶ Achten Sie darauf, dass Sie das Geschirr nicht so laden, dass es das Schließen der Tür verhindert.
- ▶ Haushaltsgeräte sind nicht für die Benutzung durch Kinder bestimmt. Kinder unter 8 Jahren müssen vom Gerät ferngehalten werden, es sei denn, sie werden ständig beaufsichtigt. Dieses Gerät darf von Kindern ab 8 Jahren und Personen mit eingeschränkten körperlichen, sensorischen oder geistigen Fähigkeiten oder ohne Erfahrung und Wissen nur benutzt werden, wenn sie beaufsichtigt werden oder Anweisungen für den sicheren Gebrauch des Geräts erhalten und die damit verbundenen Gefahren verstanden haben. Kinder sollten beaufsichtigt werden, damit sie nicht mit dem Gerät spielen.
- ▶ Wird ein Geschirrspülmittel verwendet, empfehlen wir, unmittelbar danach ein Spülprogramm mit Spülmittel durchzuführen, um Schäden zu vermeiden.
- ▶ Der Geschirrspüler ist zum Spülen von normalem Haushaltsgeschirr vorgesehen. Durch Benzin, Farbe, Stahl- oder Eisenreste, korrosive, saure oder alkalische Chemikalien verunreinigte Gegenstände dürfen nicht im Geschirrspüler gereinigt werden.
- ▶ Spülen Sie keine Kunststoffartikel, es sei denn, sie sind als spülmaschinenfest oder gleichwertig gekennzeichnet. Bei Kunststoffartikeln, die nicht gekennzeichnet sind, sind die Empfehlungen des Herstellers zu beachten.
- ▶ Vermeiden Sie das Spülen von Behältern mit aufgeklebten Etiketten. Etiketten, die während eines Spülgangs entfernt werden, können das Spülsystem beschädigen.

## Installation

- ▶ Dieser Geschirrspüler muss vor der Benutzung gemäß der Installationsanleitung installiert und aufgestellt werden. Wenn Sie mit Ihrem Geschirrspüler keine Installationsanleitung erhalten haben, können Sie diese bei Ihrem Fachhändler anfordern oder von unserer lokalen Haier-Website herunterladen, die auf der Rückseite aufgeführt ist.
- ▶ Die Installation und Wartung muss von einem von Haier geschulten und unterstützten Servicetechniker durchgeführt werden.
- ▶ Wenn das Netzkabel beschädigt ist, muss es von einem von Haier geschulten und unterstützten Servicetechniker oder einem qualifizierten Handwerker ausgetauscht werden, um Gefährdungen zu vermeiden.
- ▶ Stellen Sie sicher, dass der Geschirrspüler mit den mitgelieferten Bügeln und Halterungen an den angrenzenden Schränken befestigt wird. Andernfalls kann das Produkt instabil werden und Schäden oder Verletzungen verursachen.
- ▶ Nehmen Sie das Gerät nicht in Betrieb, wenn es beschädigt ist, nicht richtig funktioniert, teilweise demontiert ist oder Teile fehlen oder zerbrochen sind. Hierzu gehören auch beschädigte Netzkabel oder Stecker.
- ▶ Lagern oder verwenden Sie kein Benzin oder andere brennbare Dämpfe und Flüssigkeiten in der Nähe des Geschirrspülers.
- ▶ Schließen Sie das Gerät an einen ordnungsgemäß bemessenen und geschützten Stromkreis an, um eine elektrische Überlastung zu vermeiden.
- ▶ Vergewissern Sie sich, dass das Netzkabel so verlegt ist, dass niemand darauf tritt oder darüber stolpert und dass es nicht anderweitig beschädigt oder belastet wird.
- ▶ Installieren oder lagern Sie den Geschirrspüler nicht an Orten, an denen er Temperaturen unter dem Gefrierpunkt oder Witterungseinflüssen ausgesetzt ist.
- ▶ Verwenden Sie weder Verlängerungskabel noch tragbare Steckdosen (z. B. eine Mehrfachsteckdose), um den Geschirrspüler mit dem Stromnetz zu verbinden.
- ▶ Dieses Gerät muss geerdet werden. Im Falle einer Störung oder eines Ausfalls verringert die Erdung die Gefahr eines Stromschlags, da sie dem elektrischen Strom den Weg des geringsten Widerstands bietet.
- ▶ Dieses Gerät ist mit einem Kabel ausgestattet, das einen Erdungsleiter und einen Schutzkontaktstecker hat. Der Stecker muss in eine geeignete Steckdose eingesteckt werden, die gemäß allen örtlichen Vorschriften und Verordnungen installiert und geerdet ist. Ein unsachgemäßer Anschluss des Geräteschutzleiters kann zu Stromschlaggefahr führen. Wenden Sie sich an einen qualifizierten Elektriker oder einen von Haier geschulten und unterstützten Servicetechniker, wenn Sie Zweifel haben, ob das Gerät richtig geerdet ist.
- ▶ Nehmen Sie keine Änderungen an dem mit dem Gerät gelieferten Stecker vor; wenn er nicht in die Steckdose passt, wenden Sie sich an einen von Haier geschulten und unterstützten Servicetechniker oder qualifizierten Elektriker.  
Wenn der Geschirrspüler als fest angeschlossenes Gerät installiert wird, muss dieses Gerät an ein geerdetes, fest verlegtes Leitungssystem aus Metall angeschlossen werden oder es muss ein Erdungsleiter mit den Stromkreisleitern verlegt und an die Erdungsklemme oder das Erdungskabel des Geräts angeschlossen werden.

## Wartung

- ▶ Trennen Sie das Gerät vor jeder Reinigung oder Wartung von der Stromversorgung.
- ▶ Ziehen Sie beim Trennen des Geräts stets am Stecker und nicht am Netzkabel bzw. der Kabelverbindung, um Beschädigungen zu vermeiden.
- ▶ Versuchen Sie auf keinen Fall, Teile des Geräts zu reparieren oder auszutauschen oder zu warten, es sei denn, dies wird ausdrücklich in dieser Anleitung empfohlen. Wir empfehlen Ihnen, sich an einen von Haier geschulten und unterstützten Servicetechniker oder den Kundendienst zu wenden.
- ▶ Halten Sie den Boden um Ihr Gerät sauber und trocken, um Rutschgefahren zu verringern.
- ▶ Halten Sie den Bereich um/unter Ihrem Gerät frei von der Ansammlung brennbarer Materialien wie Fusseln, Papier, Lappen und Chemikalien.

## ■ Mitgelieferte Teile



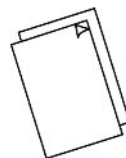
Ablaufschlauch-  
halterung (1)



Zulaufschlauch (1)



Salztrichter



Installation und Kurzanleitung



Feuchtigkeits-  
schutzband (1)  
(zum Vermeiden von  
Feuchtigkeitsschäden  
an Schränken)



Halterungen für  
Sockelleiste (2)

Schrauben  
Ø3,9x13 mm (7)  
Schrauben  
Ø4x25 mm (4)  
Schrauben  
Ø3,9x38 mm (4)

## ■ Vor der Installation

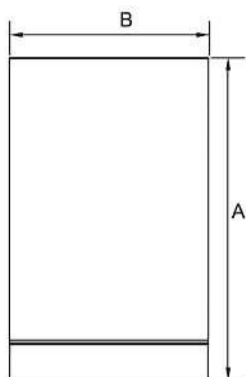
### Auspacken und Handhaben

- Kontrollieren Sie Verpackung und Geschirrspüler auf Anzeichen von Transportschäden. Wenn der Geschirrspüler in irgendeiner Weise beschädigt ist, darf er nicht installiert werden. Wenden Sie sich an den Händler, bei dem der Geschirrspüler gekauft wurde.
- Entsorgung der Verpackung: Ein Teil der Verpackung ist recycelbar. Überprüfen Sie Symbole und Etiketten und recyceln Sie diese nach Möglichkeit.
- Heben Sie den Geschirrspüler niemals vom Türgriff oder von der Oberseite aus an. Dies kann zu Schäden führen.
- Lassen Sie mit den Schläuchen und dem Netzkabel auf der Rückseite des Geschirrspülers stets Vorsicht walten. Eine sorgfältige Handhabung verhindert Beschädigungen und Fehlfunktionen durch Quetschen, Knicken oder Schnitte.
- Stellen Sie beim Installieren des Geschirrspülers sicher, dass der Ablaufschlauch nicht gequetscht oder geknickt ist.

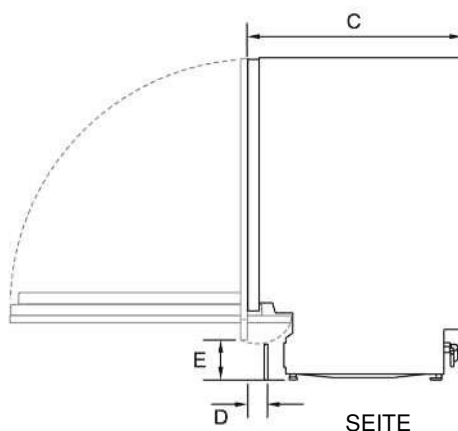
### Anschlüsse und Strom-/Wasserversorgung

- Kontrollieren Sie, ob das Netzkabel bis zu einer Steckdose reicht. Ist dies nicht der Fall, ist es von einem Haier-Vertragstechniker auszutauschen. Der Geschirrspüler darf nicht mit Verlängerungskabeln oder Verteilern mit mehreren Steckdosen an die Stromversorgung angeschlossen werden.
- Kontrollieren Sie, ob die Schläuche bis zu den entsprechenden Anschlüssen reichen. Wenn ein Schlauch verlängert werden muss, ist sicherzustellen, dass der Verlängerungsschlauch neu ist und die gleiche Qualität sowie den gleichen Durchmesser wie der bereits montierte hat.
- Der Geschirrspüler darf nicht an ein Wassersystem angeschlossen werden, dessen Temperatur 25 °C überschreitet.
- Der Geschirrspüler darf nicht an ein Unterschrank-Hochdruckheißwassersystem angeschlossen werden, da dieses Schäden am System verursachen kann.

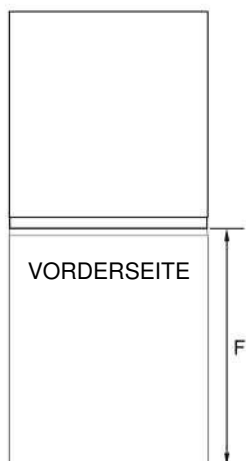
## 1 Produktabmessungen



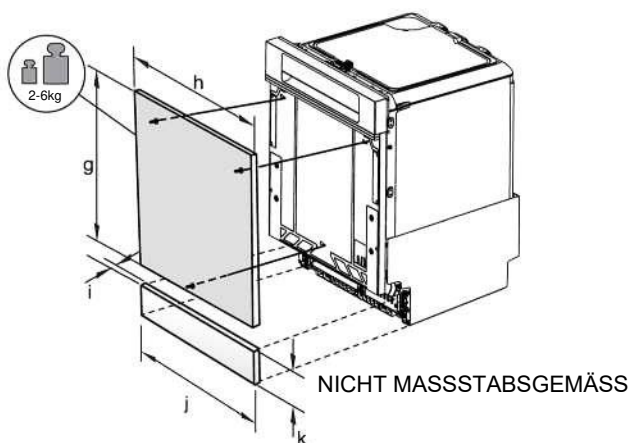
DRAUFSICHT



SEITE



VORDERSEITE

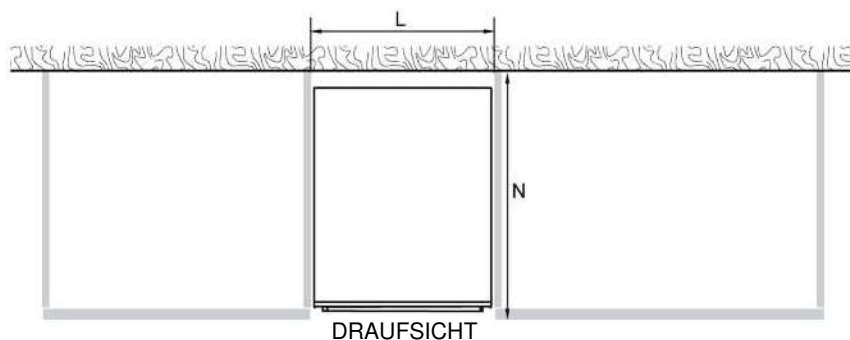


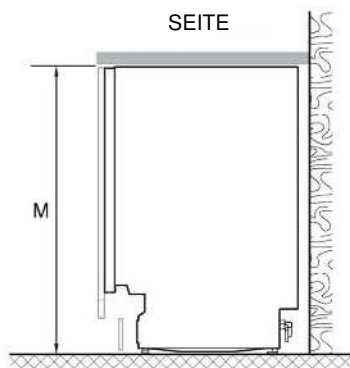
NICHT MASSSTABGEMÄSS

<b>PRODUKTABMESSUNGEN</b>		<b>MM</b>
A	Gesamthöhe des Produkts*	818-878
B	Gesamtbreite des Geräts (ohne Seitendichtungen)	596
C	Gesamttiefe des Geräts (ohne kundenspezifische Verkleidung und Griff)	572
D	Tiefe Sockelleiste	30-95
E	Höhe vom Boden bis zur Unterseite der kundenspezifischen Verkleidung	100-153
F	Tiefe der offenen Türe (Gemessen von der Gerätefront) (ohne kundenspezifische Verkleidung)	606
* Je nach Einstellung der Nivellierfüße		

<b>ABMESSUNGEN DER KUNDENSPEZIFISCHEN VERKLEIDUNG (individuell angefertigt)</b>		<b>MM</b>
G	Höhe der kundenspezifischen Türverkleidung	530-595
H	Breite der kundenspezifischen Türverkleidung	590
I	Tiefe der kundenspezifischen Türverkleidung	16-20
J	Breite der kundenspezifischen Sockelleistenplatte	590
K	Höhe der kundenspezifischen Sockelleistenplatte	75-140
* je nach Schrankabmessungen		

## 2 Abmessungen der Schränke



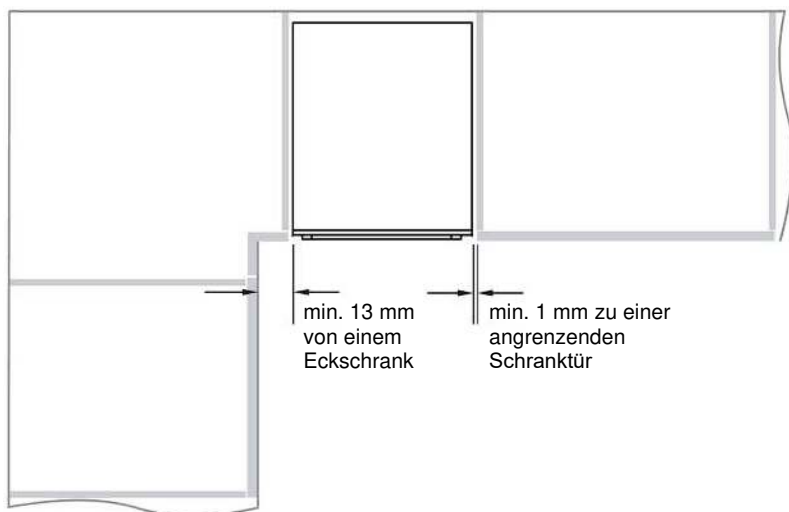


## SCHRANKABMESSUNGEN

	<b>MM</b>
L Innere Breite des Hohlraums	600
M Innere Höhe des Hohlraums*	825-880
N Innere Tiefe des Hohlraums	min. 585

\* Je nach Einstellung der Nivellierfüße

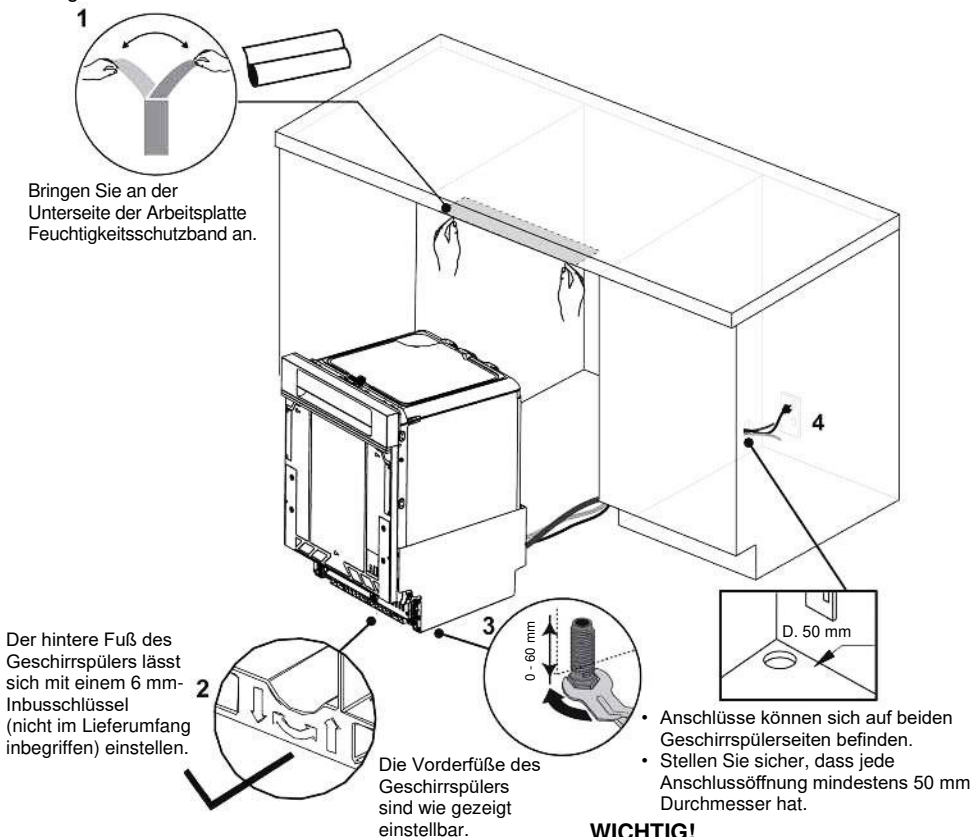
## Mindestabstände zu angrenzenden Schränken



### 3 Vorbereitung des Hohlraums

#### WICHTIG!

Zum Vermeiden möglicher Dampfschäden an den Schränken stellen Sie sicher, dass das Holz, das den Geschirrspüler umgibt, mit einer Farbe auf Ölbasis oder feuchtigkeitsbeständigem Polyurethan versiegelt ist.



#### WICHTIG!

Die Steckdose muss sich in einem Schrank neben dem Spülmaschinenhohlraum befinden.

#### Aufstellen und Stabilisieren des Geschirrspülers

- Den Geschirrspüler niemals am Klappengriff anheben.
- Beim Einschieben des Geräts Schläuche und das Netzkabel durchziehen, damit sie nicht geknickt oder verdreht werden.
- Zur Stabilitätsverbesserung können jetzt Abstandshalter aus Kunststoff an der Geschirrspülerseite neben dem Scharnier eingesetzt werden. Weitere Informationen zum Anbringen von Abstandshaltern finden Sie in Schritt 7.

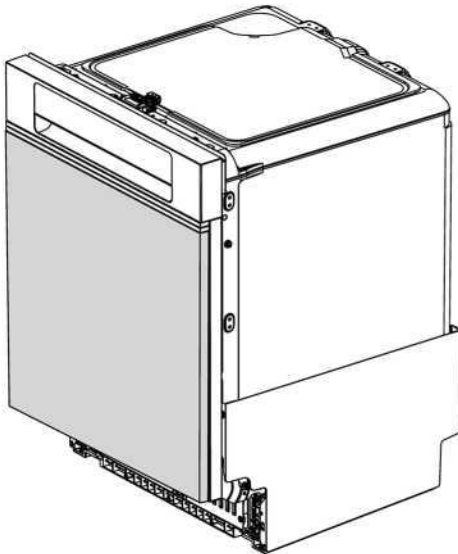
- Nach dem Platzieren des Geschirrspülers an der gewünschten Position den hinteren Fuß mit einem 6 mm-Inbusschlüssel einstellen.  
Die Vorderfüße können auch manuell eingestellt werden.
- Wir empfehlen, die Füße so einzustellen, dass der Geschirrspüler sicher unter der Arbeitsplatte sitzt, ohne zu kippen.

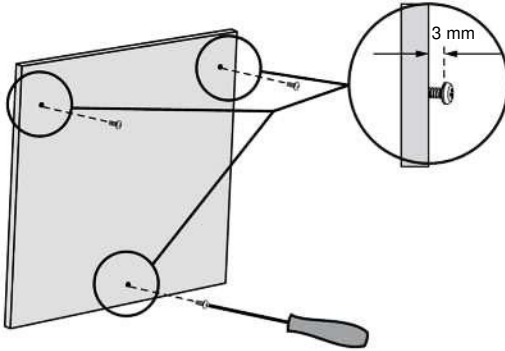
## 4 Vorbereitung der Klappenverkleidung

### Materialspezifikationen für die Frontplatte

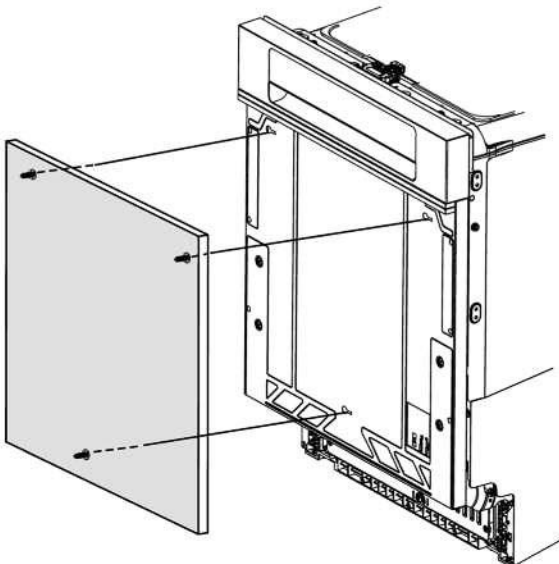
Die Vorderseite des Geschirrspülers lässt sich mit einer Frontplatte mit folgenden Spezifikationen verkleiden:

Sie muss ausreichend versiegelt sein, um Feuchtigkeit zu widerstehen (50 °C bei 80 % relativer Luftfeuchtigkeit). Da die Rückseite und die Seiten der Platte im Allgemeinen heiß und feucht sind, sollten sie vollständig mit einem wasserdichten Dampfblockierer (d. h. Polyurethan) abgedichtet werden, um eine Beschädigung der Platte zu vermeiden.

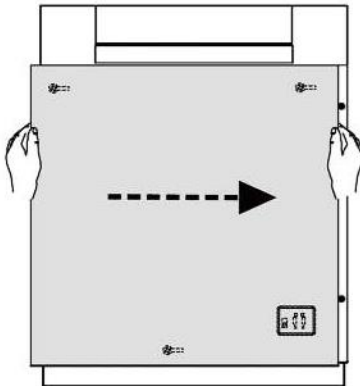


**5 Anbringen der kundenspezifischen Klappenverkleidung****1**

Stecken Sie die  $\text{\O}3,9 \times 13$  mm-Schrauben durch die Vorbohrungen und befestigen Sie die kleine Schiebehalterung an der Verkleidung.

**2**


Schließen Sie die Geschirrspülerklappe und hängen Sie dann die kundenspezifische Verkleidung vorn in die Klappe ein.

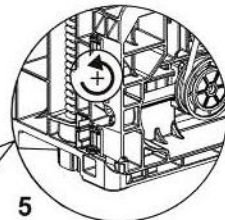
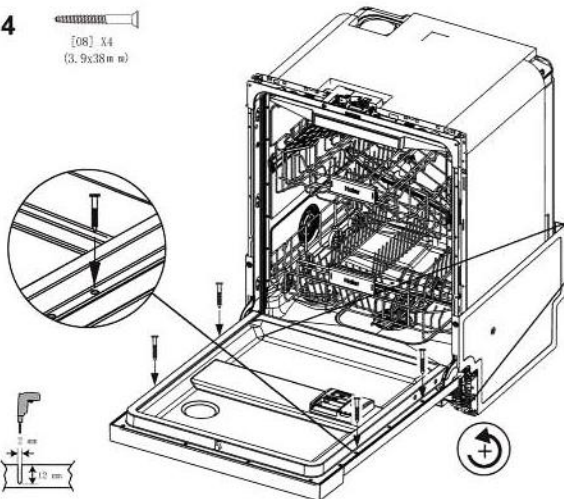


3

Die Klappe in die ordnungsgemäße Position bringen.

Öffnen Sie die Klappe und entfernen Sie die Schrauben, bevor Sie diese durch  $\varnothing 3,9 \times 38$  mm-Schrauben zum Befestigen der Verkleidung ersetzen.

4   
[08] X4  
(3,9x38 mm)



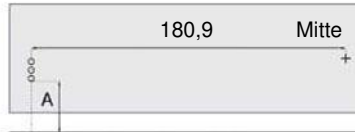
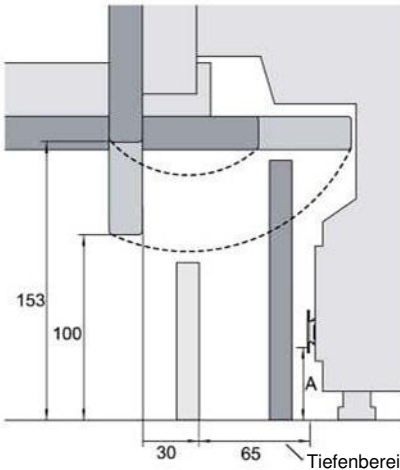
5

### WICHTIG!

Stellen Sie diese NUR MIT dem mitgelieferten SECHSKANTSCHLÜSSEL ein, bis die Tür unter ihrem eigenen Gewicht offen bleibt.

## 6 Anbringen der Sockelleiste

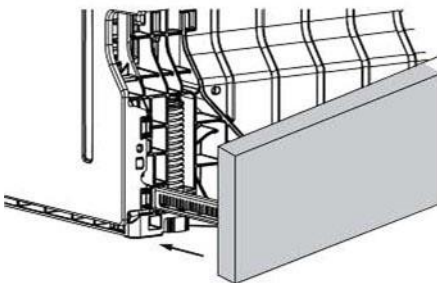
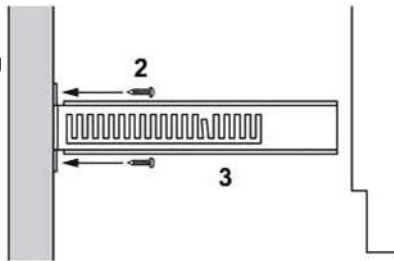
### Gesonderte Platte



1

Markieren Sie die Lage der Vorbohrungen für jede Halterung. Zum Bestimmen der Höhe, in der die Halterung befestigt wird, ist der Abstand vom Boden zur untersten Bohrung der Halterung zu messen. Entfernen Sie die Halterung vom Gerät und zeichnen Sie die Lage der anderen Bohrungen relativ zu dieser Messung an. Klappenüberhang und Schwenkbereich beachten!

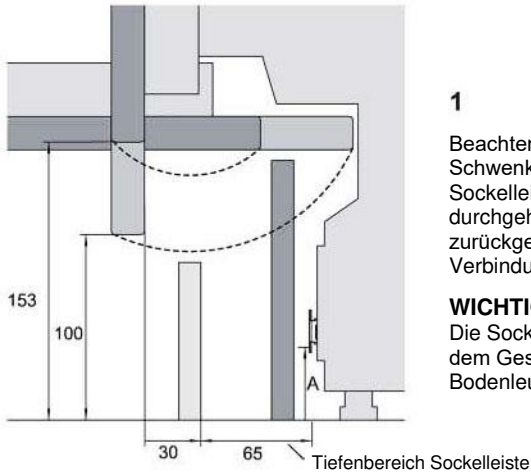
Befestigen Sie die Halterungen mit  $\text{Ø}3,9 \times 13$  mm-Schrauben an der Verkleidung. Die Sockelleiste an das Gerät ansetzen und die gewünschte Ausrichtungstiefe auf der Halterung anzeichnen. Entfernen Sie die Verkleidung. Biegen Sie mit einem Schraubendreher die markierten Laschen an beiden Halterungen heraus, um zu verhindern, dass sich die Sockelleiste weiter in das Gerät einschleibt.



4

Schieben Sie die Sockelleiste fest in die Zwischenräume auf beiden Seiten des Gehäuses ein, um sie zu fixieren.

## Durchgehende Verkleidung



1

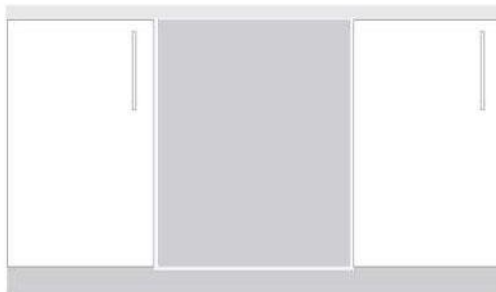
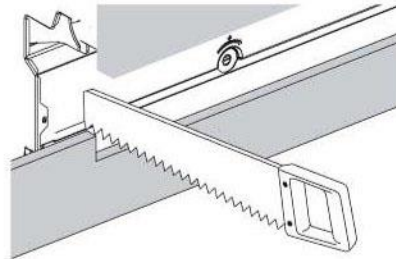
Beachten Sie Klappenüberhang und Schwenkbereich relativ zu Höhe und Tiefe der Sockelleistenplatte. Da die Verkleidung durchgehend ist, muss sie wahrscheinlich zurückgeschnitten werden, damit eine nahtlose Verbindung gegeben ist.

### WICHTIG!

Die Sockelleiste darf nicht mehr als 90 mm aus dem Geschirrspüler herausragen, damit die Bodenleuchte gut sichtbar bleibt.

2

Die Sockelleiste auf die gewünschte Lage ausrichten und den Punkt markieren, an dem die Sockelleiste auf die Unterkante der Klappenverkleidung trifft. Überstehendes Material zurückschneiden.

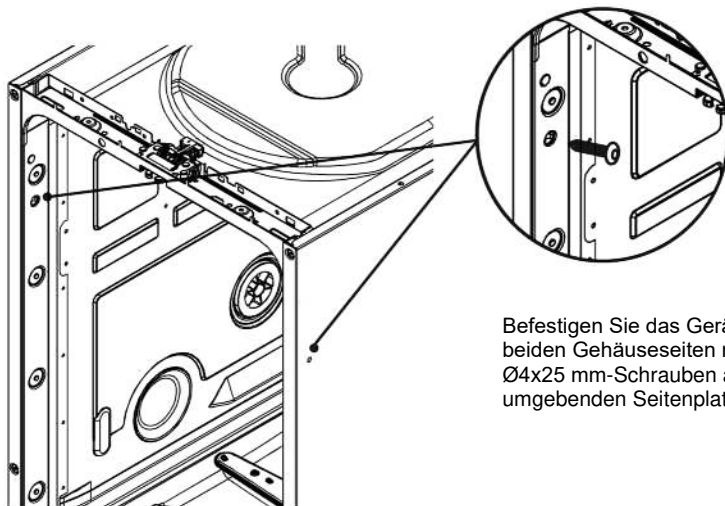


3

Einpassen einer durchgehenden Verkleidung an umgebende Schränke

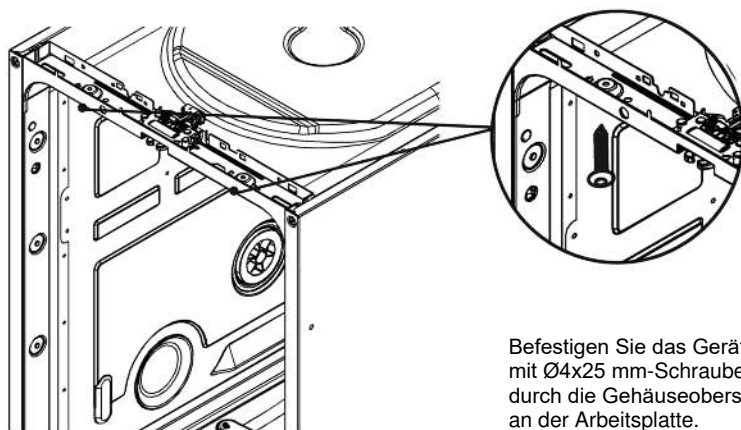
## 7 Fixieren des Geräts

### A Befestigung an den Schränken an den Seiten



Befestigen Sie das Gerät auf beiden Gehäuseseiten mit  $\text{\O}4 \times 25$  mm-Schrauben an den umgebenden Seitenplatten.

### B Optional: Befestigung an oberen Platten

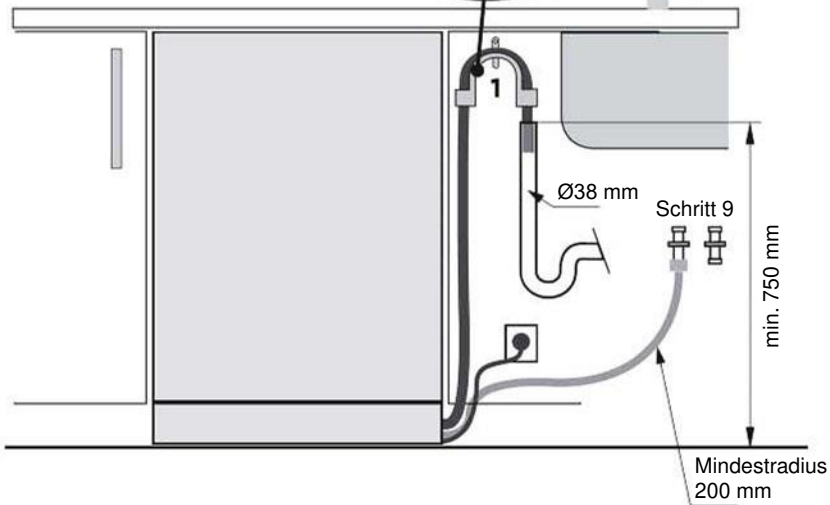
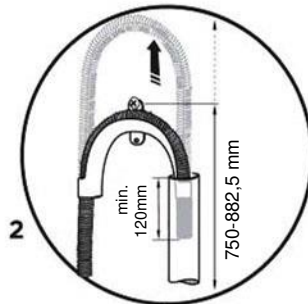


Befestigen Sie das Gerät mit  $\text{\O}4 \times 25$  mm-Schrauben durch die Gehäuseoberseite an der Arbeitsplatte.

## 8 Anbringen der Wasseranschlüsse. Festlegen der günstigsten Option

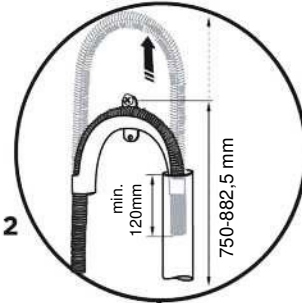
### Geschirrspüler und Ø38 mm Standrohr

Wenn der Platz für die Befestigung begrenzt ist, den Schlauch durch die Ablaufschlauchhalterung auf die gewünschte Höhe schieben.

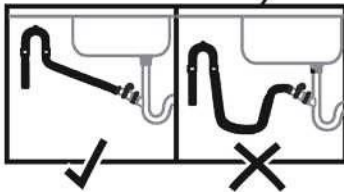
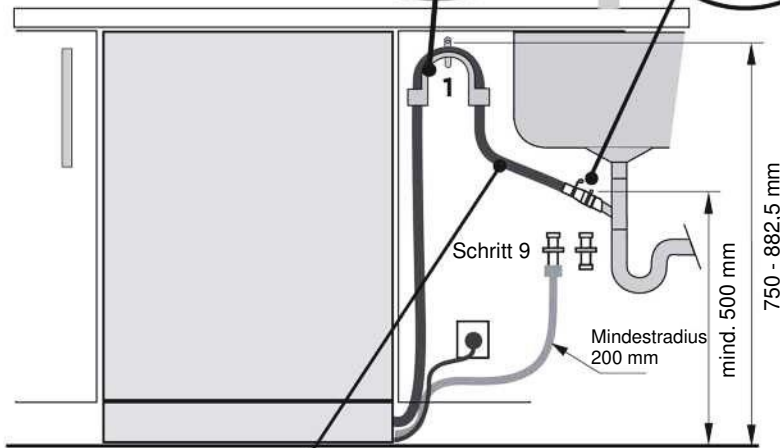
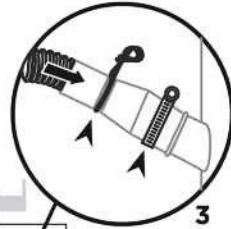


### Geschirrspüler mit Ablaufschlauchverbinder auf Spülbecken/Abwasser-T-Stück

Wenn der Platz für die Befestigung begrenzt ist, den Schlauch durch die Ablaufschlauchhalterung auf die gewünschte Höhe schieben.



Der Installateur muss einen Ablaufschlauchverbinder bereitstellen, der für ein Abwasser-T-Stück mit mind. 15 mm geeignet ist.

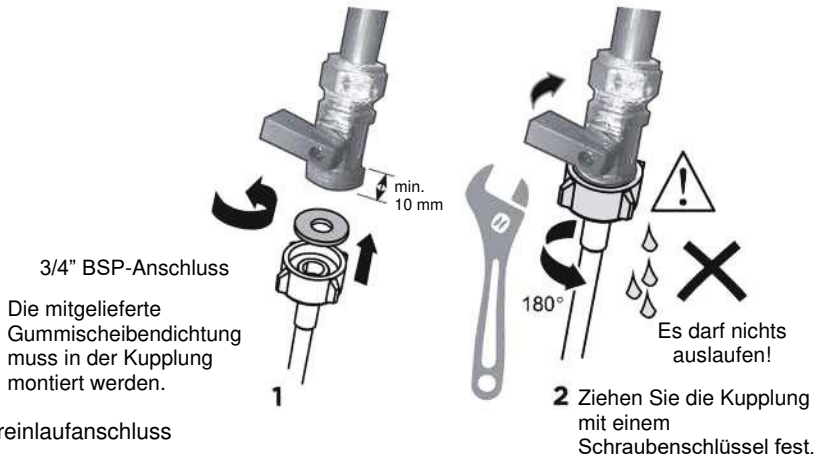


Stellen Sie sicher, dass der Ablaufschlauch direkt zum Schlauchverbinder führt.  
Entfernen Sie gegebenenfalls überschüssiges Ablaufschlauchmaterial.  
Kürzen Sie den Einlaufschlauch nicht.

#### WICHTIG!

Schließen Sie die Ablaufschläuche nicht an eine Abfallentsorgungseinheit an, da diese Anschlussart die Ablaufschläuche verstopfen kann.

## 9 Anschließen des Einlaufschlauchs an die Kaltwasserversorgung



### WICHTIG!

- **Das Gerät sollte mit dem neuen mitgelieferten Wassereinlassschlauch an die Wasserversorgung angeschlossen werden. Alte Schläuche dürfen nicht mehr verwendet werden.**
- **Kürzen Sie den Einlaufschlauch nicht.**

1. Beachten Sie die Anforderungen an die Wasserversorgung.
  - Der Geschirrspüler hat einen Wasseranschluss mit Ventil.
  - Zum Gewährleisten optimaler Leistung und Energieeffizienz empfehlen wir einen Kaltwasseranschluss.
  - Die Temperatur des einlaufenden Wassers darf 25°C nicht überschreiten.
2. Beachten Sie die zulässigen Wasserdruckgrenzwerte.
  - Mindestdruck: 0,3 bar = 3 N/cm<sup>2</sup> = 30kPa
  - Wenden Sie sich an einen qualifizierten Installateur, wenn der Druck unter 1 bar liegt.
  - Höchstdruck: 10 bar = 100 N/cm<sup>2</sup> = 1MPa
  - Wenn der Druck über 10 bar liegt, ist ein Druckminderventil zu installieren. Wenden Sie sich an einen qualifizierten Installateur.
3. Schließen Sie den Wassereinlaufschlauch mit einem 3/4" BSP-Anschlussstück an einen zugänglichen Wasserhahn an. Vergewissern Sie sich, dass der Einlaufschlauch keine Knicke aufweist, die den Wasserfluss einschränken könnten. Eine 90°-Biegung erfordert 200 mm Mindesthöhe für eine knickfreie Kurve.
  - Einströmendes Wasser muss klar und sauber sein. Falls die Wasserleitungen längere Zeit nicht benutzt wurden, lassen Sie das Wasser zunächst laufen, um sicherzustellen, dass es klar und ohne Verunreinigungen ist. Anderenfalls kann der Wassereinlaufschlauch verstopfen und das Gerät beschädigen.
  - Filtern Sie Ablagerungen bei Bedarf mit einem Filtereinsatz aus den Rohrleitungen heraus. Solche Filtereinsätze sind bei Ihrem Vertragshändler vor Ort oder beim Kundendienst erhältlich.
4. Ziehen Sie die Schlauchkupplung nach dem Kontakt mit der Dichtung eine weitere halbe Umdrehung fest.
5. Stellen Sie sicher, dass die Verbindung wasserdicht ist.

## 10 Anschließen des Geräts an die Stromversorgung



### Elektrischer Anschluss

- Schließen Sie den Geschirrspüler während der Installation niemals an die Stromversorgung an. Alle Haushaltskabel müssen ordnungsgemäß geerdet sein.
- Überprüfen Sie das Typenschild (links auf der Edelstahl-Innenseite der Geschirrspülertür) und stellen Sie sicher, dass die Spannungs- und Frequenzwerte für die Stromversorgung im Haus denen auf dem Typenschild entsprechen.
- Stecken Sie den Stecker in eine ordnungsgemäß geerdete Steckdose mit Trennschalter.

### WICHTIG!

- Die Erdung des Geräts ist eine gesetzlich vorgeschriebene Sicherheitsanforderung.
- Wenn das Netzkabel nicht bis zur Steckdose reicht oder die Steckdose, an die das Gerät angeschlossen werden muss, nicht für den Stecker geeignet ist, ist das gesamte Netzkabel des Geschirrspülers auszutauschen. Dies darf nur von einem Haier-Vertragstechniker durchgeführt werden. Der Stecker darf nicht modifiziert oder abgeschnitten werden. Schließen Sie den Geschirrspüler niemals mit Adaptern, über Verlängerungskabel oder Verteilersteckdosen an die Stromversorgung an, da dies zu Überhitzung und Brandgefahr führen kann.
- Die Steckdose, an die der Geschirrspüler angeschlossen ist, muss auch bei installiertem Gerät leicht zugänglich bleiben (z. B. in einem angrenzenden Schrank). Dies stellt sicher, dass der Geschirrspüler zur sicheren Reinigung und Wartung vom Stromnetz getrennt werden kann.

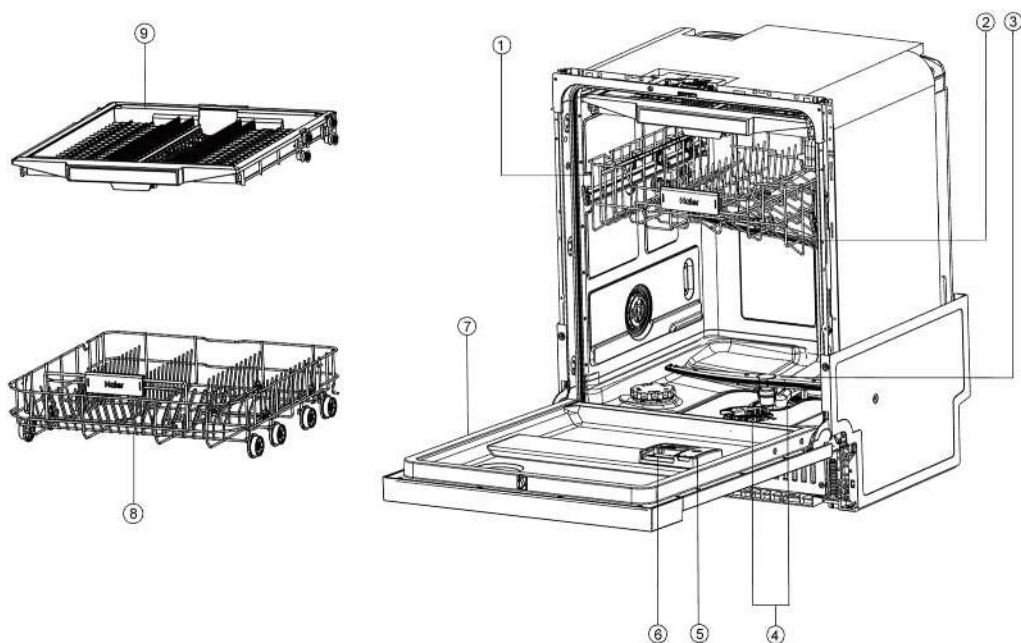
## ■ Abschließende Checkliste

### Vom Installateur auszuführen

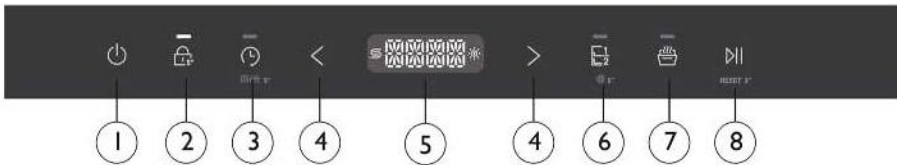
- Sind alle Teile installiert?
- Sind alle Verkleidungen und Teile sicher, und wurden abschließende Elektrotests gemäß geltender örtlicher Elektrovorschriften durchgeführt?
- Steht der Geschirrspüler waagrecht? Stellen Sie gegebenenfalls die Stellfüße neu ein. Zum Gewährleisten einer optimalen Leistung darf der Geschirrspüler nicht mehr als 1 Grad geneigt sein. Mit einer Wasserwaage kontrollieren.
- Ist der Einlaufschlauch zur Wasserversorgung mit einer Gummischeibendichtung ausgestattet? Dieser muss nach dem Kontakt mit der Dichtung um eine weitere halbe Umdrehung festgezogen werden.
- Wurden alle Aussparungen bzw. Stopfen im Ablaufanschluss ausgebohrt und der Ablaufanschluss hergestellt?
- Der Ablaufschlauchverbinder darf das Gewicht überschüssigen Schlauchmaterials nicht tragen. Zum Vermeiden von Durchhängen ist der Ablaufschlauch so weit wie möglich zu strecken. Eine überschüssige Ablaufschlauchlänge sollte auf der Geschirrspülerseite in einer hochgelegten Schlaufe aufbewahrt werden.
- Beim Anschließen des Ablaufschlauchs an den Siphon ist sicherzustellen, dass die hochgelegte Schlaufe mindestens 150 mm höher liegt als der Ablaufschlauchverbinder.
- Wurden alle Verpackungen bzw. Klebebänder, mit denen die Spülgitter beim Transport fixiert waren, aus dem Geschirrspüler entfernt?
- Lässt sich die Tür ohne Anstoßen an benachbarte Schränke frei öffnen und schließen?
- Ist die Steckdose zugänglich und befindet sich in einem angrenzenden Schrank?
- Kontrollieren Sie den Betrieb des Geschirrspülers:  
Falls ein Fehlercode angezeigt wird, finden Sie Hinweise im Abschnitt „Fehlercodes“ der Bedienungsanleitung.

- ▶ Vergewissern Sie sich, dass der Installateur die „Abschließende Checkliste“ in der Installationsanleitung ausgefüllt hat.
- ▶ Lesen Sie diese Anleitung und beachten Sie dabei besonders den Abschnitt „Sicherheit und Warnhinweise“.
- ▶ Entfernen Sie alle inneren und äußeren Verpackungen und entsorgen Sie diese verantwortungsvoll. Recyceln Sie alles, was dem Recycling zugeführt werden kann.

## Übersicht über den Geschirrspüler



- |                     |                 |
|---------------------|-----------------|
| 1. Oberer Korb      | 6. Reinigerfach |
| 2. Oberer Sprüharm  | 7. Typenschild  |
| 3. Unterer Sprüharm | 8. Unterer Korb |
| 4. Filter           | 9. Dritter Korb |
| 5. Klarspülerfach   |                 |



1. Symbol für EIN/AUS
2. Kindersicherung
3. Symbol für die Verzögerungsanzeige
4. Symbol für die Programmauswahl
5. Anzeige für die Zeit und Info/Anzeige-Symbol
6. Symbol für die Anzeige für die halbe Ladung
7. Symbol für die Auto Door-Anzeige
8. Symbol für START/RESET

## Anzeige für die Zeit und Info

Während einer Auswahl zeigt die Anzeige zugehörige Informationen wie folgende an:

- ▶ Programmzykluszeit
- ▶ Verzögerungszeit für den Programmstart
- ▶ Fehlercodes

Nach dem Start eines Vorgangs wird ohne Blinken Folgendes angezeigt:

- ▶ Verbleibende Zeit in Stunden für einen verzögerten Programmstart, z. B. 24H
- ▶ Verbleibende Programmzykluszeit in Stunden + Minuten, z. B. 1:59

Während des Betriebs kann die Anzeige aufgrund der örtlichen Gegebenheiten und der täglichen Arbeitslast variieren.

## Anzeigesymbol

Salz



Wenn die Anzeige aufleuchtet: Das Salz ist verbraucht. Nach dem Hinzufügen von Salz leuchtet die Anzeige nicht mehr.

Klarspüler



Wenn die Anzeige aufleuchtet: Der Klarspüler ist verbraucht. Nach dem Hinzufügen von Klarspüler leuchtet die Anzeige nicht mehr.

## Optionale Funktion

Kindersicherung



Halten Sie das Symbol 5 Sekunden lang gedrückt, um die Option für andere Symbole zu sperren oder zu entsperren.

Verzögerung



Sie können den Start eines Programms um bis zu 24 Stunden verzögern.

Halbe Ladung



Passt das Spülprogramm an, um kleinere Ladungen effizienter zu spülen.

Smart Door



Die Tür öffnet sich automatisch ein paar Zentimeter, damit die Luft zirkulieren kann. Verbessert die Trocknungswirkung.

Reset



Halten Sie das Symbol 5 Sekunden lang gedrückt, um die Salz- oder Spülanzeigeleuchte zurückzusetzen.

Tabs





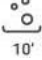


Halten Sie das Symbol 5 Sekunden lang gedrückt, um den Benutzereinstellungsmodus zu aktivieren. Dann können Sie die Tabs-Funktion aktivieren. Mit dieser Option können Sie die Leistung des Programms optimieren, indem Sie einfach die Art des Spülmittels auswählen, das Sie verwenden möchten.

Das Hauptprogramm wurde mit der optionalen Funktion abgestimmt.

SPÜLPROGRAMM	Zusätzliche Funktion
59 MIN.	Smart Door, Halbe Ladung, Tabs
UNIVERSAL	Smart Door, Halbe Ladung, Tabs
ECO	Smart Door, Halbe Ladung, Tabs
INTENSIV	Smart Door, Halbe Ladung, Tabs
VORSPÜLEN	-

Ihr Geschirrspüler verfügt über eine Reihe von Spülprogrammen, die sich an Ihre Bedürfnisse anpassen lassen. Die Wahl des am besten geeigneten Spülgangs für jede Ladung trägt dazu bei, das beste Spülergebnis zu erzielen.

Spülprogramm			Beschreibung der Programme
P1	59 MIN.	 59'	Für stark verschmutztes Geschirr oder über Nacht angetrocknete Lebensmittelverschmutzungen
P2	UNIVERSAL	 60°	Am besten geeignet für stark verschmutztes Geschirr oder zum Entfernen von Lebensmittelverschmutzungen, die über Nacht angetrocknet sind
P3	ECO	 50°	Für normal verschmutztes Geschirr zur optimalen Nutzung von Wasser und Energie
P4	INTENSIV	 75°	Für stark verschmutzte Töpfe, Pfannen und Geschirr
P5	VORSPÜLEN <sup>1)</sup>	 10'	Verhindert Gerüche und das Antrocknen von Verschmutzungen auf dem Geschirr

1). Verwenden Sie dieses Programm, um das Geschirr schnell zu spülen. So wird verhindert, dass sich Essensreste auf dem Geschirr festsetzen und schlechte Gerüche im Gerät entstehen. Verwenden Sie bei diesem Programm keinen Reiniger.

## Geschirr

Die Kombination aus hohen Temperaturen und Geschirrspülmittel kann einige Gegenstände beschädigen. Beachten Sie die Hinweise des Herstellers oder spülen Sie im Zweifelsfall mit der Hand.

### Besteck und Silberwaren

Spülen Sie Besteck und Silberwaren sofort nach dem Gebrauch ab, um ein Anlaufen zu verhindern. Silber sollte nicht mit rostfreiem Stahl in Berührung kommen, da eine Vermischung Flecken verursachen kann. Nehmen Sie Silberbesteck aus dem Geschirrspüler und trocknen Sie es sofort von Hand.

### Aluminium

Aluminium kann durch Reinigungsmittel stumpf werden. Der Grad der Veränderung hängt von der Qualität des Spülmittels oder des Aluminiums ab.

### Andere Metalle

Eisen und Gusseisen können rosten und andere Gegenstände verschmutzen. Kupfer, Zinn und Messing neigen zu Fleckenbildung.

### Holzwaren

Holzprodukte sind im Allgemeinen empfindlich gegenüber Hitze und Wasser. Die regelmäßige Verwendung im Geschirrspüler kann sie mit der Zeit beschädigen.

### Glaswaren

Die meisten Glaswaren sind spülmaschinenfest. Kristall, sehr feines und antikes Glas kann verätzen und ein trübes Aussehen bekommen.

### Kunststoffe

Einige Kunststoffe können durch heißes Wasser ihre Form oder Farbe verändern. Beachten Sie die Anleitung des Herstellers. Spülmaschinenfester Kunststoff sollte beschwert werden, damit das Gefäß nicht umkippt und sich mit Wasser füllt oder während des Spülvorgangs durch das Untergestell fällt.

### Dekorierte Gegenstände

Die meisten modernen Porzellanmodelle sind spülmaschinenfest. Antike Gegenstände, solche mit einem über die Glasur gemalten Muster, Goldränder oder handbemaltes Porzellan reagieren möglicherweise empfindlicher auf die Maschinenspülung.

### Geklebte Gegenstände

Bestimmte Klebstoffe weichen beim Spülen in der Geschirrspülmaschine auf oder lösen sich.

---

## Wasserhärte

Hartes Wasser ist Wasser mit einer hohen Konzentration von Mineralien wie Kalzium und Magnesium. Diese können die Leistung Ihres Geschirrspülers beeinträchtigen, und mit der Zeit kann es zum Ausfall von Teilen kommen. In hartem Wasser gespülte Gläser werden mit der Zeit trüb, und das Geschirr bekommt Flecken oder einen weißen Belag. Die Wasserhärte variiert je nach geografischer Lage. Wenn Sie in einem Gebiet mit hartem Wasser leben, empfehlen wir, einen Wasserenthärter in die Wasserversorgung des Haushalts einzubauen.

### Bei Wasserversorgung mit hartem Wasser

- Siehe „Empfehlungen für die Menge von pulverförmigem Spülmittel“.
- Verwenden Sie Klarspüler. Wir empfehlen, die Klarspülereinstellung zu erhöhen, um die Spülleistung zu verbessern. Weitere Informationen finden Sie unter „Einstellungen“.

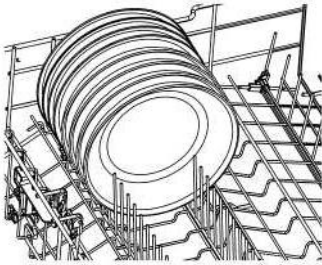
Verwenden Sie regelmäßig oder immer dann, wenn Sie Kalkablagerungen in Ihrem Geschirrspüler feststellen, einen Geschirrspülmaschinenreiniger/Entkalker.

### Bei Wasserversorgung mit weichem Wasser

- Vermeiden Sie die Verwendung von zu viel Spülmittel.

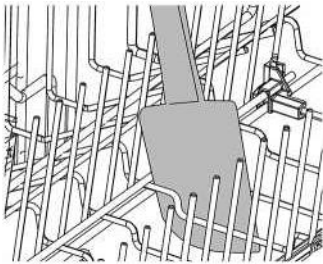
Achten Sie beim Beladen Ihres Geschirrspülers darauf, dass die Gegenstände so platziert werden, dass das Wasser aus dem rotierenden Sprüharm unten alle Bereiche erreichen kann. Ist dies nicht der Fall, wird die Spülleistung beeinträchtigt.

Ihr Geschirrspüler kann bis zu 11 Gedecke aufnehmen.



## Folgendes sicherstellen

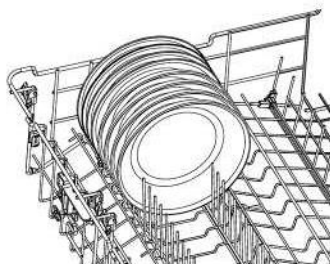
- Der untere und der mittlere Sprüharm sind frei drehbar.
- Große Gegenstände dürfen den oberen Sprüharm nicht behindern.
- Glas und andere zerbrechliche Gegenstände sind stabil.
- Alle Öffnungen in den Gegenständen sind nach unten gerichtet.
- Die Teller sind gleichmäßig verteilt.
- Alle scharfkantigen Gegenstände sind sicher befestigt, um Verletzungen oder Schäden am Produkt zu vermeiden.



## Folgendes vermeiden

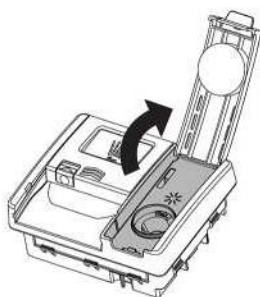
- Überladen.
- Vorsprünge unter den Gestellen und dem Korb, die die Drehung des Sprüharms verhindern könnten.
- Etwaige Vorsprünge an der Vorderseite des Geschirrspülers.
- Blockieren des Wassers durch Gegenstände auf den klappbaren Tasseneinsätzen.

1



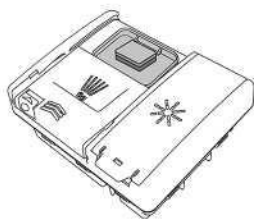
Entfernen Sie alle Speisereste vom Geschirr, bevor Sie es vorsichtig in den Geschirrspüler einräumen. Vergewissern Sie sich, dass die Sprüharme frei von Hindernissen sind und sich frei drehen können.

2



Wenn die Klarspüler-Anzeige leuchtet, füllen Sie das Klarspülerfach. Weitere Hinweise finden Sie unter „Klarspüler“.

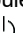
3



Füllen Sie Spülmittel in das Fach und schließen Sie den Deckel. Tabs können in das Spülmittelfach gegeben werden.

4



Vergewissern Sie sich, dass der Geschirrspüler eingeschaltet ist, und drücken Sie die Taste .

5



Wählen Sie bei Bedarf eine Spüloption aus.

6



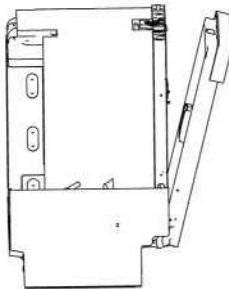
Schließen Sie die Tür und drücken Sie , um den Spülvorgang zu starten.

7



Halten Sie die Taste 3 Sekunden lang gedrückt, um den Vorgang abzubrechen.

8



Nach dem Spülen öffnet sich die Tür automatisch leicht, um das Trocknen zu unterstützen.\* Die besten Ergebnisse erzielen Sie, wenn Sie das Geschirr nach dem Abkühlen entladen.


\* Diese Funktion kann vom Benutzer aktiviert oder deaktiviert werden.

Stellen Sie Ihren Geschirrspüler so ein, dass er später am Tag startet und ein ausgewähltes Spülprogramm durchführt. Die STARTVERZÖGERUNG kann nach der Auswahl eines Spülprogramms eingestellt werden und kann auf bis zu 24 Stunden eingestellt werden.

## Einstellung der Startverzögerung




Fügen Sie Spülmittel hinzu und wählen Sie ein Spülprogramm und ggf. eine Spüloption aus.

Drücken Sie die Taste , um die STARTVERZÖGERUNG zu aktivieren und die Verzögerungszeit zu verlängern.

\*Für die Zeit von 0 bis 4 Stunden erhöhen oder verringern Sie den Wert bei jedem Druck um 30 Minuten, und für die Zeit von 4 bis 24 Stunden erhöhen oder verringern Sie den Wert um 1 Stunde.



Drücken Sie zur Bestätigung .


Das Spülprogramm beginnt am Ende des Countdowns, sofern die Tür geschlossen ist.

3

Öffnen Sie die Tür, um die STARTVERZÖGERUNG anzuhalten. Schließen Sie die Tür, um fortzufahren.

## Abbruch der Startverzögerung



Öffnen Sie die Tür und halten Sie die Taste  3 Sekunden lang gedrückt, um den verzögerten Start abzubrechen.

Die Sperre der Bedienelemente des Geschirrspülers dient der Reinigung oder um eine unbeabsichtigte Benutzung zu verhindern.

## Sperre der Bedienelemente



Halten Sie die Taste  5 Sekunden lang gedrückt, um die Bedienelemente des Geschirrspülers zu sperren.

Hinweis: Bevor Sie die Bedienelemente sperren, führen Sie das Programm aus. Nach der Sperre sind außer der Entsperrung und dem Ausschalten keine weiteren Funktionen verfügbar.

## Entsperren der Bedienelemente

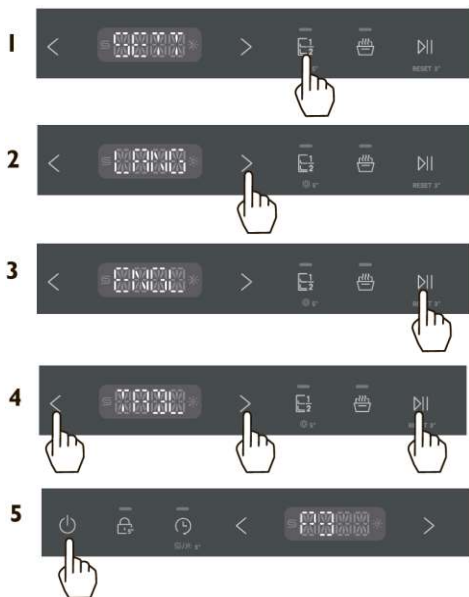


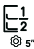
Halten Sie die Taste  5 Sekunden lang gedrückt, um die Sperre aufzuheben.


Sie können vor dem Start eines Spülzyklus eine der folgenden Einstellungen vornehmen.

Option	Beschreibung	Standard	Anzeige der Einstellungen
<b>SPRACHE</b>	Die Einstellung erfolgt gemäß der folgenden Seite.	ENGLISH	SPRACHE
<b>TABS</b>	Die Einstellung erfolgt gemäß der folgenden Seite.	NEIN	TABS Ein JA Aus NEIN
<b>ENTHÄRTER</b>	Die Einstellung erfolgt gemäß der folgenden Seite.	S 4	ENTHÄRTER Min.: S 1 Max.: S 6
<b>KLARSPÜLER</b>	Steuert die Menge des abgegebenen Klarspülers. Weitere Informationen finden Sie unter „Klarspüler“.	R 3	KLARSPÜLER Min.: R 1 Max.: R 4
<b>AKUSTISCHES SIGNAL</b>	Passt die Toneinstellungen an. In der Einstellung NEIN werden alle Töne außer Fehlermeldungen stummgeschaltet.	JA	AKUSTISCHES SIGNAL Ein JA Aus NEIN
<b>ZULETZT VERWENDET</b>	Programmspeicherfunktion: Wählen Sie, ob das zuletzt verwendete Programm gespeichert werden soll.	NEIN	ZULETZT VERWENDET Ein JA Aus NEIN

## Ändern der Einstellung



Stellen Sie sicher, dass kein Spülvorgang läuft. Halten Sie die Taste  5 Sekunden lang gedrückt, um das Menü aufzurufen.

Drücken Sie die Taste , um durch die Einstellungen zu scrollen.

Drücken Sie die Taste , um das Menü auszuwählen, das Sie einstellen möchten.

Drücken Sie die Taste  oder die Taste , um den Füllstand einzustellen.

Drücken Sie die Taste , um die Einstellungen zu speichern.

Drücken Sie zum Beenden die Taste .

Zum Gewährleisten eines guten Spülergebnisses benötigt der Geschirrspüler weiches Wasser. Hartes Wasser kann die Leistung Ihres Geschirrspülers beeinträchtigen. Mit der Zeit werden in hartem Wasser gespülte Glaswaren trüb, und Geschirr wird gefleckt oder mit einem weißen Belag überzogen. Weißer Belag. Die Verwendung von sehr hartem Wasser kann dazu führen, dass Teile des Geschirrspülers mit der Zeit ausfallen. Salz kann diese Situation verbessern.

## Einstellen der Wasserenthärtungsanlage

Die abgegebene Salzmenge ist je nach Härte Ihres Wassers in den Stufen S 1 und S 6 einstellbar.

1. Informieren Sie sich über den Härtewert Ihres Leitungswassers. bei Ihrem Wasserversorgungsunternehmen vor Ort.
2. Die Einstellung ist der Wasserhärte-tabelle zu entnehmen.

## Identifizieren der lokalen Wasserhärte

Wasserhärte				Einstellung des Wasserenthärterers
Deutsche Grad (°dH)	Französische Grad (°fH)	Mmol/l	Grad Clarke	Elektronisch
31-50	55-89	5,5-8,9	39-63	S 6
17-30	30-54	3,0-5,4	21-38	S 5
13-16	23-29	2,3-2,9	16-20	S 4 <sup>1)</sup>
9-12	16-22	1,6-2,2	11-15	S 3
0-8	0-15	0-1,5	0-10	S 2 <sup>2)</sup>
-	-	-	-	S 1 <sup>3)</sup>

\* Anmerkung

- 1) Werkseitige Standardeinstellung für Pulverspülmittel.
- 2) Empfohlene Einstellung für Kombi-Tabs.
- 3) Die Anzeige für Salz ist ausgeschaltet.

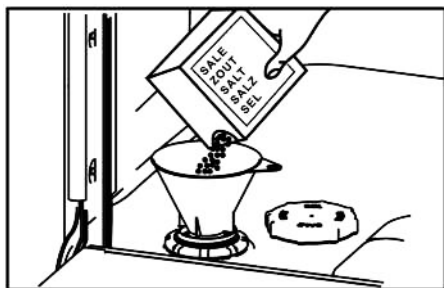
## Verwendung von Spezi­alsalz

Sobald die Salz-Anzeige auf dem Bedienfeld leuchtet, sollte Salz nachgefüllt werden. Spezi­alsalz immer unmittelbar vor dem Einschalten des Geräts nachfüllen. Dadurch wird sichergestellt, dass überschüssige Spezi­alsalzlösung sofort abgewaschen wird und den Spülbehälter nicht korrodiert.

## Füllen Sie Salz wie folgt auf:

### **▲ VORSICHT**

Verwenden Sie stets nur Salz für Geschirrspülmaschinen. Andere Produkte können das Gerät beschädigen! Verschüttetes Salz verursacht Korrosion. Lassen Sie nach jedem Nachfüllen ein Programm laufen.



1. Drehen Sie zum Öffnen des Salz­fachs dessen Deckel im Uhrzeigersinn.
2. Füllen Sie 1 Liter Wasser in das Salz­fach ein.
3. Füllen Sie das Fach mit Spezi­alsalz auf (Wasser läuft heraus).
4. Entfernen Sie verschüttetes Salz aus dem Öffnungsbereich.
5. Setzen Sie zum Verschließen des Salz­fachs den Deckel auf und drehen Sie ihn gegen den Uhrzeigersinn.

**WARNUNG:** Spülmaschinenreiniger sind stark alkalisch. Sie können bei Verschlucken extrem gefährlich sein. Vermeiden Sie den Kontakt mit Haut und Augen und halten Sie Kinder und gebrechliche Personen vom Geschirrspüler fern, wenn die Klappe geöffnet ist. Prüfen Sie, ob der Pulverspülmittelbehälter nach jedem Spülvorgang leer ist.

## Ungeeignete Spülmittel

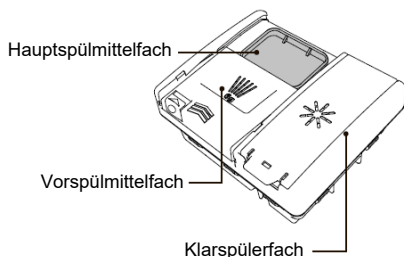
Diese Spülmittel sind nicht geeignet und können Ihren Geschirrspüler beschädigen oder zu einem Wartungseingriff führen, der nicht von der Garantie abgedeckt ist:

- ▶ Flüssigkeiten zum Händewaschen
- ▶ Seifen
- ▶ Spülmittel
- ▶ Desinfektionsmittel

## Verwendung von pulverförmigem Spülmittel

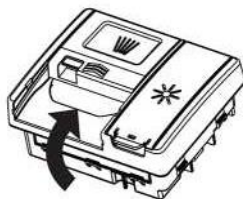
Die Mengen an pulverförmigem Spülmittel entnehmen Sie bitte der folgenden Tabelle „Empfehlungen für die Menge von pulverförmigem Spülmittel“ und den Angaben des Spülmittelherstellers.

1



Prüfen Sie, ob das Fach leer und trocken ist. Füllen Sie Spülmittel in Pulverform oder Tabs in das Spülmittelfach.

2





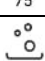


Entfernen Sie überschüssiges Spülmittel und schieben Sie den Deckel zu. Er rastet ein. Füllen Sie bei Bedarf zusätzliches Spülmittel in das Vorspülmittelfach an der Oberseite des Faches.

Beim Spülen von stark verschmutztem Geschirr in hartem Wasser kann mehr Spülmittel erforderlich sein. Siehe „Empfehlungen für die Menge von pulverförmigem Spülmittel“.

## Empfehlungen für die Menge von pulverförmigem Spülmittel

- ▶ Verwenden Sie die nachstehende Tabelle, um die optimale Menge von pulverförmigem Spülmittel für jedes Spülprogramm zu ermitteln.
- ▶ Wenn Sie in Ihrer Gegend hartes Wasser haben, kann mehr Spülmittel erforderlich sein.

Spülprogramm		Vorspülmittelfach	Hauptspülmittelfach
P1	59 MIN.  59°	Voll	1/2
P2	UNIVERSAL  60°	Voll	2/3
P3	ECO  50°	Voll	2/3
P4	INTENSIV  75°	Voll	2/3
P5	VORSPÜLEN  10°	Keine	Keine

Der Klarspüler sorgt für eine streifenfreie Oberfläche von Glas und Geschirr und verhindert das Anlaufen von Metall. Wir empfehlen die regelmäßige Verwendung eines flüssigen Klarspülers, um optimale Trocknungsergebnisse zu erzielen.

Das Klarspülerfach befindet sich an der Innenseite der Tür neben dem Spülmittelfach.

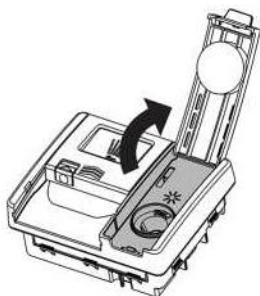
## Verwendung von Klarspüler

Die Menge des Klarspülers, die bei jedem Spülvorgang abgegeben wird, muss möglicherweise an die Wasserverhältnisse angepasst werden. Weitere Informationen finden Sie unter „Einstellungen“ und „Wasserhärte“. Der Klarspüler ist nicht erforderlich, wenn er bereits in den verwendeten Tabs vorhanden ist.



Wenn der Klarspülerstand niedrig ist, leuchtet die Klarspüler-Anzeige auf dem Bedienfeld auf, um Sie daran zu erinnern, das Fach aufzufüllen.

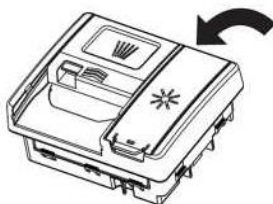
2



Heben Sie den Deckel an und füllen Sie den Klarspüler in die Öffnung.

Füllen Sie nicht über die MAX-Linie hinaus. Achten Sie darauf, dass Sie nichts auf die Tür oder den Spülmittelbehälter verschütten.

3



Schließen Sie den Deckel und achten Sie darauf, dass er mit einem Klick einrastet.

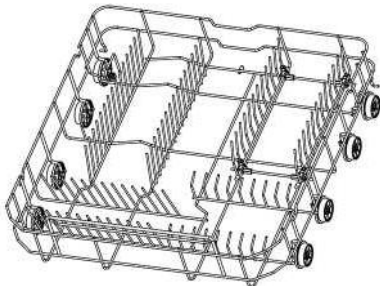
Versehentlich in den Geschirrspüler oder den Spülmittelbehälter verschüttete Flüssigkeiten müssen sofort beseitigt werden. Verschütteter Klarspüler kann zu übermäßiger Schaumbildung führen. Wartungseingriffe im Zusammenhang mit dieser Art Fehler werden nicht von der Garantie abgedeckt.

## Körbe beladen

**i** Achten Sie bei empfindlichen Gläsern und Porzellan darauf, dass sie als spülmaschinenfest gekennzeichnet sind.

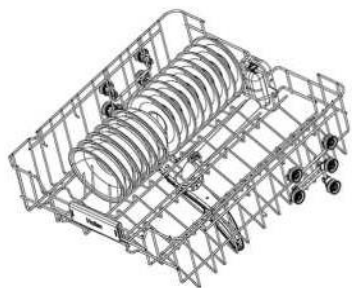
- \* Legen oder stellen Sie keine Gegenstände aus Holz, Horn, Aluminium, Zinn oder Kupfer in das Gerät.
- \* Legen Sie keine Gegenstände in das Gerät, die Wasser aufnehmen können (Schwämme, Haushaltstücher).
  - ▶ Verwenden Sie das Gerät nur zum Spülen von Gegenständen, die für die Spülmaschine geeignet sind.
  - ▶ Entfernen Sie die restlichen Lebensmittel von den Gegenständen.
  - ▶ Weichen Sie angebrannte Lebensmittel auf den Gegenständen vor dem Spülen ab.
  - ▶ Stellen Sie hohle Gegenstände (Tassen, Gläser und Pfannen) mit der Öffnung nach unten in das Gerät.
  - ▶ Legen Sie Gegenstände mit tiefen Vertiefungen schräg hinein.
  - ▶ Räumen Sie Löffel neben anderem Besteck ein, damit sie nicht zusammenhängen.
  - ▶ Achten Sie darauf, dass Besteck und Geschirr nicht zusammenhängen und ein Abstand zwischen den einzelnen Teilen besteht.
  - ▶ Achten Sie darauf, dass die Gläser keine anderen Gläser berühren.
  - ▶ Legen Sie kleine Gegenstände in den Besteckkorb.
  - ▶ Legen Sie leichte Gegenstände in den oberen Korb. Stellen Sie sicher, dass sich die Gegenstände nicht bewegen können.
  - ▶ Stellen Sie sicher, dass sich die Sprüharme frei bewegen können, bevor Sie ein Programm starten.

**i** Wenn während des Programmlaufs klirrende Geräusche zu hören sind: Vergewissern Sie sich, dass das Geschirr und die Gläser einen festen Stand haben.



Stellen Sie stark verschmutzte Gegenstände (wie Töpfe und Pfannen oder Essteller) in den unteren Korb. Der stärkere Sprühstrahl sorgt für ein besseres Spülergebnis.

## Obere Körbe



- Der obere Korb ist für Gläser, Tassen, Untertassen, Teller, kleine Schüsseln und flache Pfannen vorgesehen.

## Klappbare Tasseneinsätze



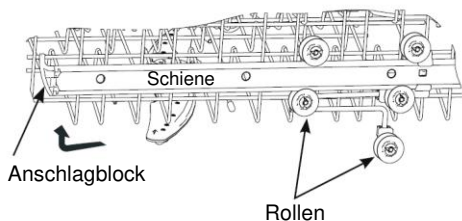
Passen Sie die Höhe an oder klappen Sie sie aus dem Weg, um Platz für andere Gegenstände zu schaffen. Verwenden Sie die Aussparungen, um die Stiele von Weingläsern hineinzustellen.

Das nach unten oder oben Klappen und Abstützen kann durch Umklappen erreicht werden.

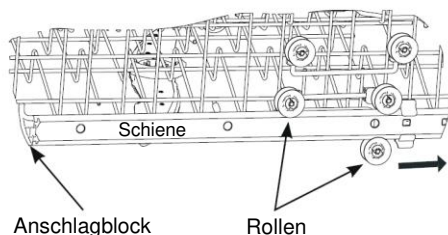
## So stellen Sie den oberen Korb ein:

Vergewissern Sie sich vor dem Einstellen der Höhe, dass der Korb leer ist.

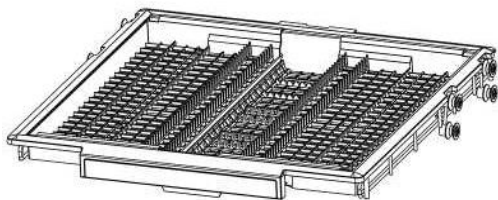
### Entfernen:



### Ersetzen:

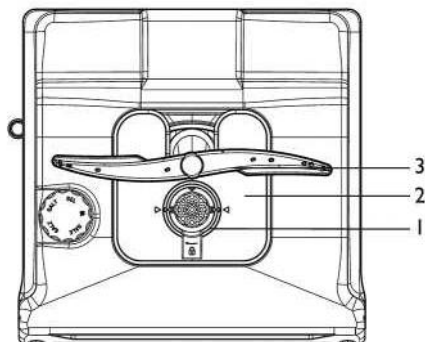


## Korb für Besteck/Küchenutensilien



Verwenden Sie den Korb, um Besteck und Utensilien zu sichern. Legen Sie das Besteck in die Aussparungen, um es zu sichern. Legen Sie größere Utensilien in die Mitte des Korbs. Schieben Sie die Seitenteile in die Mitte, um mehr Platz für die Gegenstände darunter zu schaffen.

Trennen Sie den Geschirrspüler vom Stromnetz und lassen Sie ihn abkühlen, bevor Sie Reinigungs- oder Wartungsarbeiten durchführen.



## Eigenschaften

- 1 Filter
  - 2 Filterplatte
  - 3 Unterer Sprüharm
- Nicht abgebildet: mittlere und obere Sprüharme

## Reinigung der Oberflächen

Wischen Sie die Oberflächen mit einem feuchten Tuch ab und trocknen Sie sie mit einem fusselfreien Tuch ab. Von der Verwendung der folgenden Reinigungsmittel raten wir ab, da sie die Oberflächen beschädigen können:

Scheuerschwämme aus Kunststoff oder rostfreiem Stahl

- ▶ Scheuermittel, Lösungsmittel, Haushaltsreiniger
- ▶ Saure oder alkalische Reiniger

Flüssigkeiten zum Händewaschen oder Seife

- ▶ Reinigungs- oder Poliermittel für rostfreien Stahl
- ▶ Spülmittel oder Desinfektionsmittel

## Reinigung des Filters, der Sprüharme und der Filterplatte

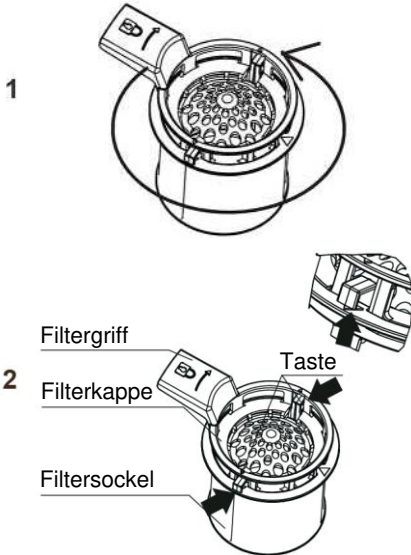
Wir empfehlen, den Ablauffilter und die Filterplatte einmal im Monat oder bei Anzeichen von Lebensmittelpartikeln zu entfernen und zu reinigen. Bei normalem Gebrauch sollten die Sprüharme weniger häufig gereinigt werden müssen. Die unteren und mittleren Sprüharme können geschüttelt werden, um Fremdkörper zu entfernen, und dann in heißem Wasser gereinigt und mit sauberem Wasser abgespült werden.

Der Geschirrspüler muss mit korrekt eingesetzter Filterplatte, Ablauffilter und Sprüharmen betrieben werden. Wenn Sie einen Geschirrspülmaschinenreiniger oder Entkalker verwenden, beachten Sie die Anweisungen des Herstellers.

## Längere Nichtverwendung

Wenn Ihr Geschirrspüler längere Zeit nicht benutzt wird, empfehlen wir, die Strom- und Wasserversorgung abzuschalten und den Geschirrspüler sauber und leer bei angelehnter Tür stehen zu lassen. Wenn Sie Ihren Geschirrspüler nach längerer Nichtverwendung zum ersten Mal benutzen, empfehlen wir, vor der Benutzung 3 Tassen Wasser in den Geschirrspüler zu füllen. Dies trägt zur Schmierung von Bauteilen bei, die bei Nichtgebrauch ausgetrocknet sein könnten.

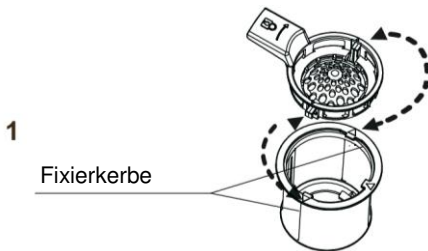
## Herausnehmen und Reinigen des Filters



Drehen Sie den Filter gegen den Uhrzeigersinn, um ihn zu lösen. Heben Sie ihn an, um ihn zu entfernen.

Drehen Sie den Filtergriff gegen den Uhrzeigersinn, um ihn zu lösen. Heben Sie ihn an, um ihn von der Filterplatte zu entfernen. Trennen Sie die Filterkappe vom Sockel, indem Sie die Entriegelungsknöpfe drücken und die Kappe anheben. Nehmen Sie die Filterplatte vorsichtig aus den Halteclips auf der Rückseite des Abflusses. Versuchen Sie nicht, den Filter mit Gewalt zu entfernen, da dies zu Schäden führen kann. Reinigen Sie ihn unter heißem Wasser und spülen Sie ihn gründlich aus.

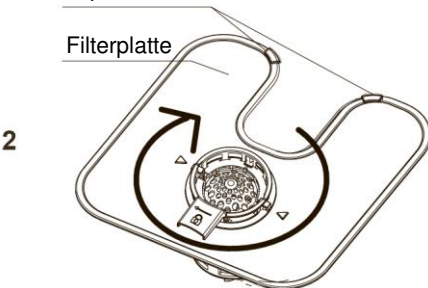
## Auswechseln des Filters:



1. Richten Sie die Filterkappe mit der Kerbe am Filterboden für eine Seite aus.
2. Drücken Sie den Knopf, um die Filterkappe unter dem Filterboden mit den Aussparungen für die anderen Seiten zu befestigen.
3. Schieben Sie die Filterplatte unter die Halteclips an der Rückseite des Abflusses und drücken Sie sie fest in die Clips. Vergewissern Sie sich, dass die Filterplatte bündig mit dem Boden des Geschirrspülers ist.
4. Setzen Sie den Ablauffilter wieder in den Geschirrspülerboden ein. Drehen Sie den Filtergriff im Uhrzeigersinn, bis er einrastet.

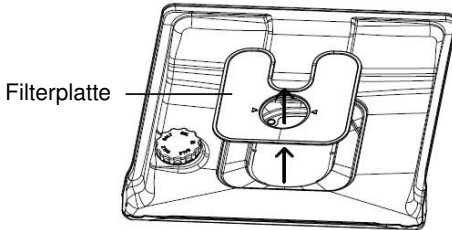
Clips

Filterplatte



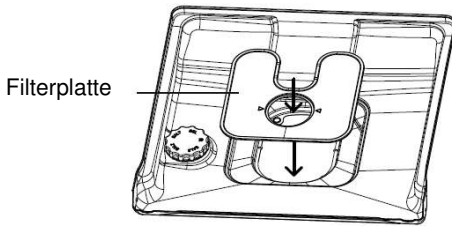
Setzen Sie den Ablauffilter wieder in den Geschirrspülerboden ein. Drehen Sie ihn 2 Mal im Uhrzeigersinn, bis er einrastet.

## Herausnehmen und Reinigen der Filterplatte



Heben Sie bei abgenommenem Filter die Filterplatte vorsichtig nach oben und heraus. Reinigen Sie ihn unter heißem Wasser und spülen Sie ihn gründlich aus.

## Auswechseln der Filterplatte

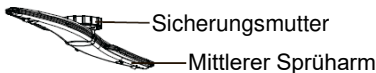
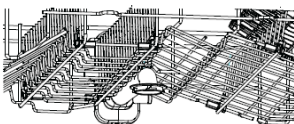


Schieben Sie die Filterplatte unter die Halteklammern an der Rückseite des Abflusses und drücken Sie sie fest in ihre Position. Vergewissern Sie sich, dass die Filterplatte bündig mit dem Boden des Geschirrspülers ist.



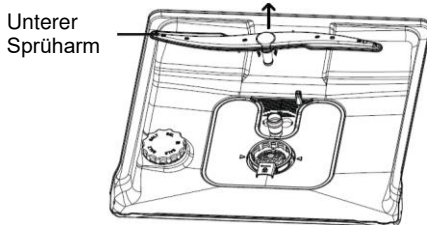
Entfernen Sie den oberen Sprüharm nicht zur Reinigung. Reinigen Sie ihn mit einer kleinen Bürste mit Kunststoffborsten. Verwenden Sie bei starker Verschmutzung oder Verstopfung einen Spülmaschinenreiniger/Entkalker. Befolgen Sie die Anweisungen des Herstellers.

## Reinigung des mittleren Sprüharms



Um den mittleren Sprüharm zu entfernen, drehen Sie die Sicherungsmutter im Uhrzeigersinn, um ihn zu lösen. Spülen Sie den Sprüharm gründlich unter fließendem Wasser ab und setzen Sie ihn dann wieder ein.

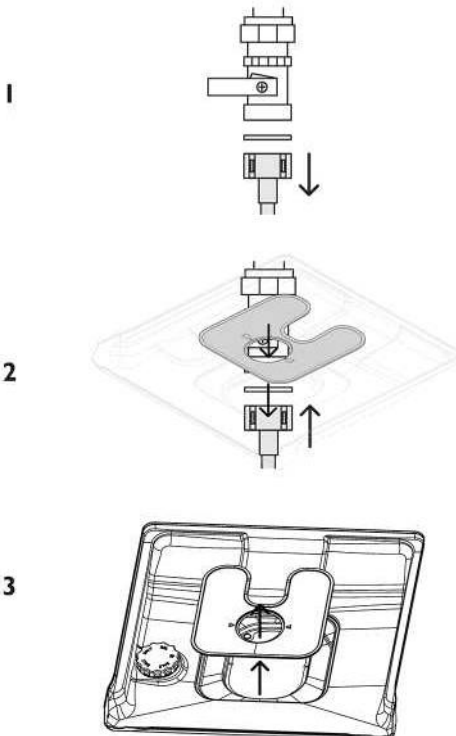
## Reinigung des unteren Sprüharms



Um den unteren Sprüharm zu entfernen, heben Sie ihn vom Bodens des Geschirrspülers ab. Spülen Sie den Sprüharm gründlich unter fließendem Wasser ab und setzen Sie ihn dann wieder ein. Stellen Sie nach dem Wiedereinbau sicher, dass sich der Arm frei drehen lässt.

## Vorbereitung auf den Winter (kalte Klimazonen)

Wenn der Geschirrspüler in einem kalten Klima mit Temperaturen unter dem Gefrierpunkt installiert wird, empfehlen wir, ihn winterfest zu machen.





Stellen Sie die Wasserversorgung ab. Trennen Sie die Ablaufschläuche vom Abflussrohr des Waschbeckens und den Wasserzulaufschlauch vom Wasserventil.

Lassen Sie das Wasser aus den Schläuchen, dem Zulaufrohr und dem Wasserventil ab und fangen Sie das Wasser in einem Eimer oder einer Wanne auf.

Schließen Sie die Wasserzulaufleitung wieder an das Wasserventil und die Schläuche an das Abflussrohr des Waschbeckens an.

Entfernen Sie den Ablauffilter und die Filterplatte. Benutzen Sie einen Schwamm, um das restliche Wasser von der Unterseite zu entfernen, bevor Sie sie wieder einsetzen.

Problem	Mögliche Ursache	Abhilfemaßnahme
Der Geschirrspüler startet nicht.	Kein Strom.	Vergewissern Sie sich, dass der Geschirrspüler an die Wandsteckdose angeschlossen ist und eingeschaltet ist.
	Die Tür ist nicht richtig geschlossen.	Schließen Sie die Tür.
	Die Taste  wurde nicht gedrückt.	Drücken Sie die Taste  .
	Der Wasserhahn ist nicht aufgedreht.	Stellen Sie sicher, dass das Wasser angeschlossen und aufgedreht ist.
Der untere Sprüharm lässt sich nur schwer drehen.	Verstopftes Sieb im Wasserzulaufschlauch.	Überprüfen Sie das Sieb und reinigen Sie es gegebenenfalls – es befindet sich dort, wo der Wasserzulaufschlauch in den Wasserhahn geschraubt wird.
	Die Öffnungen des Sprüharms sind durch kleine Gegenstände oder Lebensmittelpartikel blockiert.	Reinigen Sie den Sprüharm. Anweisungen dazu finden Sie unter „Wartung“.
Der Deckel des Spülmittelbehälters lässt sich nicht schließen.	Das Spülmittelfach ist überfüllt.	Entfernen Sie das Spülmittel, bis der Deckel geschlossen werden kann.
	Das Spülmittelfach ist mit Spülmittelresten verstopft.	Wischen Sie das Fach mit einem feuchten Tuch aus. Trocknen Sie das Fach, bevor Sie Spülmittel hinzufügen.
Reste von Spülmittel stecken im Fach fest.	Das Fach war feucht, als es mit Spülmittel gefüllt wurde.	Wischen Sie das Fach mit einem feuchten Tuch aus. Trocknen Sie das Fach, bevor Sie Spülmittel hinzufügen.
	Utensilien blockieren das Öffnen des Spülmittelfachs.	Vergewissern Sie sich, dass keine großen Utensilien so positioniert sind, dass sich der Deckel des Fachs bei geschlossener Spülmaschinentür nicht öffnen kann.
Nach Beendigung des Spülvorgangs bleibt Wasser im Geschirrspüler zurück.	Der Abflussanschluss ist blockiert.	Stellen Sie sicher, dass der Abflussanschluss frei von Verstopfungen ist.
	Der Ablaufschlauch ist gequetscht, geknickt oder verstopft.	Prüfen Sie den Ablaufschlauch und richten Sie ihn bei Bedarf aus.
	Die Pumpe ist verstopft.	Wenden Sie sich an Ihr autorisiertes Haier-Servicezentrum oder den Kundendienst.
	Der Filter ist blockiert.	Reinigen Sie den Filter. Für Anweisungen siehe „Wartung“.

<b>Problem</b>	<b>Mögliche Ursache</b>	<b>Abhilfemaßnahme</b>
Das Display blinkt, während die Tastensperre aktiviert ist.	Das ist normal. Das Display bleibt eingeschaltet, obwohl die Tasten deaktiviert sind.	Keine Maßnahmen erforderlich.
Es liegt Schaumbildung vor.	Falsche Menge oder Art des verwendeten Spülmittels.	Siehe „Spülmittel“ oder konsultieren Sie die Anweisungen des Spülmittelherstellers.
	Zu viel Klarspüler in der Spülladung.	Erhöhen Sie die Menge des Spülmittels.
	Die Dosierung des Klarspülers ist zu hoch.	Verringern Sie die Dosierung des Klarspülers.
Klopfende oder klappernde Geräusche beim Spülen.	Klarspülerreste wurden nicht aufgewischt.	Vergewissern Sie sich, dass der gesamte eventuell verschüttete Klarspüler aufgewischt wurde.
	Der Sprüharm schlägt gegen das Geschirr.	Unterbrechen Sie den Spülvorgang und räumen Sie das Geschirr anders ein. Siehe „Einstellen eines Spülvorgangs“ und „Empfehlungen zum Beladen“.
Das Geschirr wird nicht gereinigt.	Das Geschirr wurde falsch gestapelt.	Wählen Sie das entsprechende Spülprogramm für das geladene Geschirr aus. Siehe „Spülprogramme“.
	Es wurde ein ungeeignetes Spülprogramm für die gewählte Ladung ausgewählt.	Das Geschirr muss möglicherweise eingeweicht werden.
	Verkrustungen sind zu stark angetrocknet.	Stellen Sie sicher, dass keine Gegenstände die Bewegung des Sprüharms behindern.
	Der/die Sprüharm(e) kann/können sich nicht drehen.	Siehe „Empfehlungen zum Beladen“.
	Der Korb/Einsatz wurde falsch beladen.	Siehe „Wartung“.
	Die Filterplatte oder der Filter wurde falsch installiert.	Siehe „Spülprogramme“ und „Spülmittel“.
	Das Spülmittel wurde in das falsche Fach gefüllt.	Kratzen Sie alle Essensreste vom Geschirr, bevor Sie es einräumen.
	Lebensmittelreste wurden vor dem Beladen nicht vom Geschirr entfernt.	Verwenden Sie nur pulverförmiges Spülmittel oder Tabs, die für Haushaltsgeschirrspüler bestimmt sind.
	Es wurde ungeeignetes Spülmittel verwendet.	Unter „Spülmittel“ sind die empfohlenen Mengen angegeben. Möglicherweise müssen Sie diese Werte an das jeweils geladene Geschirr und den Härtegrad Ihres Wassers anpassen.
	Es wurde nicht genug Spülmittel verwendet.	Reinigen Sie den/die Sprüharm/e. Anweisungen dazu finden Sie unter „Wartung“.
Die Öffnungen des Sprüharms bzw. der Sprüharme sind blockiert.		

<b>Problem</b>	<b>Mögliche Ursache</b>	<b>Abhilfemaßnahme</b>
	Die Filter sind blockiert.	Reinigen Sie die Filter. Anweisungen dazu finden Sie unter „Wartung“.
Kunststoffartikel sind verfärbt (z. B. durch Flecken von Tomatensauce).	Es wurde nicht genug Spülmittel verwendet oder nicht vorgespült.	Spülen Sie Plastikgeschirr vor, bevor Sie es in den Geschirrspüler stellen, und/oder fügen Sie mehr Spülmittel hinzu. Alternativ hierzu kann auch die Verwendung des Spülprogramms nach dem Hinzufügen von Geschirr die Fleckenbildung minimieren.
Der Geschirrspüler stoppt plötzlich während des Spülvorgangs.	Die Strom- oder Wasserversorgung wurde unterbrochen.	Überprüfen Sie die Strom- und Wasserversorgung.
Auf Geschirr und Gläsern bleiben weiße Flecken zurück, die ein milchiges Aussehen verleihen.	Es wurde nicht genug Spülmittel verwendet.  Die Dosierung des Klarspülers ist zu niedrig.	Unter „Spülmittel“ sind die empfohlenen Mengen angegeben. Möglicherweise müssen Sie diese an den Härtegrad Ihrer Wasserversorgung anpassen.  Erhöhen Sie die Dosierung des Klarspülers. Siehe „Klarspüler“.
	Die Dosierung des Klarspülers ist zu niedrig.	Erhöhen Sie die Dosierung des Klarspülers. Siehe „Klarspüler“.
Geschirr und Besteck sind nicht trocken.	Die Gegenstände wurden zu früh entfernt.  Das Klarspülerfach ist leer. (Die Klarspüler-Anzeige leuchtet.)	Lassen Sie die Tür nach Beendigung des Spülprogramms einen Spalt offen und warten Sie einige Minuten, um das Trocknen zu unterstützen.  Fügen Sie Klarspüler hinzu. Siehe „Klarspüler“.
Die Gläser haben ein stumpfes Aussehen.	Die Dosierung des Klarspülers ist zu niedrig.	Erhöhen Sie die Dosierung des Klarspülers. Siehe „Klarspüler“.
Teeflecken oder Spuren von Lippenstift wurden nicht vollständig entfernt.	Es wurde nicht genug Spülmittel verwendet.  Die Spültemperatur ist zu niedrig.	Siehe Abschnitt „Spülmittel“ für die empfohlenen Mengen. Möglicherweise müssen Sie die Menge an das jeweils geladene Geschirr anpassen.  Wählen Sie ein Spülprogramm für stark verschmutztes Geschirr. Informationen hierzu finden Sie unter „Spülprogramme“.
Auf dem Besteck verbleiben Rostspuren.	Das Besteck ist nicht ausreichend rostfrei.	Spülen Sie es mit der Hand.

Problem	Mögliche Ursache	Abhilfemaßnahme
Die Gläser sind getrübt und verfärbt und weisen eine milchige Beschichtung auf.	Dies wird durch hartes Wasser verursacht.	Erhöhen Sie die Spülmittelmenge.
	Die Gläser sind nicht spülmaschinenfest.	Spülen Sie sie mit der Hand.
Es bleiben Wasserflecken auf Gläsern und Besteck zurück.	Der Klarspülerstand oder die Dosierung ist zu niedrig eingestellt.	Vergewissern Sie sich, dass Klarspüler im Fach vorhanden ist. Erhöhen Sie gegebenenfalls die Einstellung für den Klarspüler oder versuchen Sie es mit einem Spülprogramm mit höherer Temperatur. Informationen dazu finden Sie unter „Klarspüler“.
Die Salz-Anzeige leuchtet.	Das Enthärtersalz ist verbraucht.	Füllen Sie den Tank mit spezifischem Salz auf, bis er voll ist.

## Fehlercodes

### Fehlercodes auf dem Display

Führen Sie die folgenden Schritte aus, um das Problem zu beheben.

Problem	Mögliche Ursache	Abhilfemaßnahme
<b>E10</b> Kein Wasser	Der Wasserhahn ist nicht aufgedreht.	Vergewissern Sie sich, dass das Wasser angeschlossen und aufgedreht ist. Berühren Sie die zugehörige Taste, um den Geschirrspüler neu zu starten.
	Unzureichender Druck in der Wasserversorgung.	Prüfen Sie den Wasserdruck im Haushalt.
	Der Wasserzulaufschlauch ist geknickt oder gequetscht, so dass kein oder nicht genügend Wasser in den Geschirrspüler gelangt.	Überprüfen Sie den Wasserzulaufschlauch und richten Sie ihn bei Bedarf aus. Berühren Sie die zugehörige Taste, um den Geschirrspüler neu zu starten.
<b>E30</b> Leck	Es gibt Wasserlecks im Gerät.	Drehen Sie den Wasserhahn zu.
	Das Wassereinflussventil ist geöffnet und blockiert.	Trennen Sie das Gerät vom Stromnetz.
	Der Abfluss ist verstopft.	Bitte wenden Sie sich an den Kundendienst.

Spülprogramm	Eco Das Programm verfügt standardmäßig über eine automatische Türöffnungsfunktion.
Mengen an pulverförmigem Spülmittel	22g Hauptspülprogramm
Dosierung des Klarspülers	R1-R4, R3 (Standard)
Maximale Anzahl von Gedecken	14
Höhenverstellung des oberen Korbs	Vergewissern Sie sich, dass sich der obere Korb in der höchsten Position befindet.

### Empfohlene Muster zum Beladen



Oberer Korb



Unterer Korb



Unterer Korb

Name oder Warenzeichen des Lieferanten: Haier

Anschrift des Lieferanten<sup>(b)</sup>: Candy Hoover Group S.r.l. Via Comolli, 16 20861 Brugherio (MB), Italien

Modell-Bezeichnung: XH 4B2F1S

Allgemeine Produktparameter:

Parameter	Wert	Parameter	Wert	XH 4B2F1S
Nennleistung <sup>(a)</sup> (ps)	14	Abmessungen in cm	Höhe	84,8
			Breite	59,6
			Tiefe	57,2
EEI <sup>(a)</sup>	37,6	Energieeffizienzklasse <sup>(a)</sup>		[B] <sup>(c)</sup>
Index der Reinigungsleistung <sup>(a)</sup>	1,121	Index der Trocknungsleistung <sup>(a)</sup>		1,061
Energieverbrauch in kWh [pro Zyklus], basierend auf dem Öko-Programm mit Kaltwasserfüllung. Der tatsächliche Energieverbrauch hängt davon ab, wie das Gerät genutzt wird.	0,640	Wasserverbrauch in Litern [pro Zyklus], basierend auf dem Öko-Programm. Der tatsächliche Wasserverbrauch hängt von der Art der Nutzung des Geräts und von der Wasserhärte ab.		9,5
Programmdauer <sup>(a)</sup> (h:min)	4:40	Typ		[Halbintegriert]
Luftschallemissionen <sup>(a)</sup> (dB(A) re 1 pW)	42	Luftschallemissionsklasse <sup>(a)</sup>		[B] <sup>(c)</sup>
Aus-Modus (W)	0,50	Standby-Modus (W)		0,50
Startverzögerung (W) (falls zutreffend)	4,00	Vernetzter Standby-Modus (W) (falls zutreffend)		/

Minstdauer der vom Lieferanten angebotenen Garantie<sup>(b)</sup>: 24

Zusätzliche Informationen: -

Weblink zur Website des Lieferanten, auf der die Informationen gemäß Anhang II Punkt 6 der Verordnung der Kommission (EU) 2019/2022 <sup>(1)</sup> b

(a) für das Öko-Programm zu finden sind.

(b) Änderungen dieser Punkte gelten nicht als relevant für die Zwecke von Artikel 4 Absatz 4 der Verordnung (EU) 2017/1369.

(c) Wenn die Produktdatenbank automatisch den endgültigen Inhalt dieser Zelle generiert, darf der Lieferant diese Daten nicht eingeben.

Informationen, die in die technische Dokumentation aufzunehmen sind

PARAMETER	EINHEIT	WERT
Energieverbrauch des Öko-Programms (EPEC), gerundet auf drei Dezimalstellen	kWh/Zyklus	0,640
Energieverbrauch des Standardprogramms (SPEC), gerundet auf drei Dezimalstellen	kWh/Zyklus	1,700
Energie-Effizienz-Index (EEI)	—	37,6
Wasserverbrauch des Öko-Programms (EPWC), gerundet auf eine Dezimalstelle	l/Zyklus	9,5
Index der Reinigungsleistung ( $I_c$ )	—	1,121
Index der Trocknungsleistung ( $I_D$ )	—	1,061
Dauer des Öko-Programms ( $T_i$ ), gerundet auf die nächste Minute	h:min	4:40
Leistungsaufnahme im Aus-Modus ( $P_o$ ), gerundet auf zwei Dezimalstellen	W	0,50
Leistungsaufnahme im Standby-Modus ( $P_{sm}$ ), gerundet auf zwei Dezimalstellen	W	0,50
Beinhaltet der Standby-Modus die Anzeige von Informationen?	—	Nein
Leistungsaufnahme im Standby-Modus ( $P_{sm}$ ) (vernetzter Standby-Modus) (falls zutreffend), auf zwei Dezimalstellen gerundet	W	—
Leistungsaufnahme bei Startverzögerung ( $P_{ds}$ ) (falls zutreffend), gerundet auf zwei Dezimalstellen	W	4,00
Luftschallemissionen	dB(A) re 1 pW	42

Name oder Warenzeichen des Lieferanten:		Haier		
Anschrift des Lieferanten <sup>(b)</sup> :		Candy Hoover Group S.r.l. Via Comolli, 16 20861 Brugherio (MB), Italien		
Modell-Bezeichnung:		XH 4C4F1S		
Allgemeine Produktparameter:				
Parameter	Wert	Parameter	Wert	XH 4B2F1S
Nennleistung <sup>(a)</sup> (ps)	14	Abmessungen in cm	Höhe	84,8
			Breite	59,6
			Tiefe	57,2
EEI <sup>(a)</sup>	43,5	Energieeffizienzklasse <sup>(a)</sup>	[C] <sup>(c)</sup>	
Index der Reinigungsleistung <sup>(a)</sup>	1,121	Index der Trocknungsleistung <sup>(a)</sup>	1,061	
Energieverbrauch in kWh [pro Zyklus], basierend auf dem Öko-Programm mit Kaltwasserfüllung. Der tatsächliche Energieverbrauch hängt davon ab, wie das Gerät genutzt wird.	0,740	Wasserverbrauch in Litern [pro Zyklus], basierend auf dem Öko-Programm. Der tatsächliche Wasserverbrauch hängt von der Art der Nutzung des Geräts und von der Wasserhärte ab.	9,5	
Programmdauer <sup>(a)</sup> (h:min)	4:40	Typ	[Halbintegriert]	
Luftschallemissionen <sup>(a)</sup> (dB(A) re 1 pW)	44	Luftschallemissionsklasse <sup>(a)</sup>	[B] <sup>(c)</sup>	
Aus-Modus (W)	0,50	Standby-Modus (W)	0,50	
Startverzögerung (W) (falls zutreffend)	4,00	Vernetzter Standby-Modus (W) (falls zutreffend)	/	
Mindestdauer der vom Lieferanten angebotenen Garantie <sup>(b)</sup> : 24				
Zusätzliche Informationen: -				
Weblink zur Website des Lieferanten, auf der die Informationen gemäß Anhang II Punkt 6 der Verordnung der Kommission (EU) 2019/2022 <sup>(1) b</sup>				
<p>(a) für das Öko-Programm zu finden sind.</p> <p>(b) Änderungen dieser Punkte gelten nicht als relevant für die Zwecke von Artikel 4 Absatz 4 der Verordnung (EU) 2017/1369.</p> <p>(c) Wenn die Produktdatenbank automatisch den endgültigen Inhalt dieser Zelle generiert, darf der Lieferant diese Daten nicht eingeben.</p>				

Informationen, die in die technische Dokumentation aufzunehmen sind

PARAMETER	EINHEIT	WERT
Energieverbrauch des Öko-Programms (EPEC), gerundet auf drei Dezimalstellen	kWh/Zyklus	0,740
Energieverbrauch des Standardprogramms (SPEC), gerundet auf drei Dezimalstellen	kWh/Zyklus	1,700
Energie-Effizienz-Index (EEI)	—	43,5
Wasserverbrauch des Öko-Programms (EPWC), gerundet auf eine Dezimalstelle	l/Zyklus	9,5
Index der Reinigungsleistung ( $I_c$ )	—	1,121
Index der Trocknungsleistung ( $I_D$ )	—	1,061
Dauer des Öko-Programms ( $T_i$ ), gerundet auf die nächste Minute	h:min	4:40
Leistungsaufnahme im Aus-Modus ( $P_o$ ), gerundet auf zwei Dezimalstellen	W	0,50
Leistungsaufnahme im Standby-Modus ( $P_{sm}$ ), gerundet auf zwei Dezimalstellen	W	0,50
Beinhaltet der Standby-Modus die Anzeige von Informationen?	—	Nein
Leistungsaufnahme im Standby-Modus ( $P_{sm}$ ) (vernetzter Standby-Modus) (falls zutreffend), auf zwei Dezimalstellen gerundet	W	—
Leistungsaufnahme bei Startverzögerung ( $P_{ds}$ ) (falls zutreffend), gerundet auf zwei Dezimalstellen	W	4,00
Luftschallemissionen	dB(A) re 1 pW	44

条形码尺寸40\*8mm，由厂家生成。

0120507444