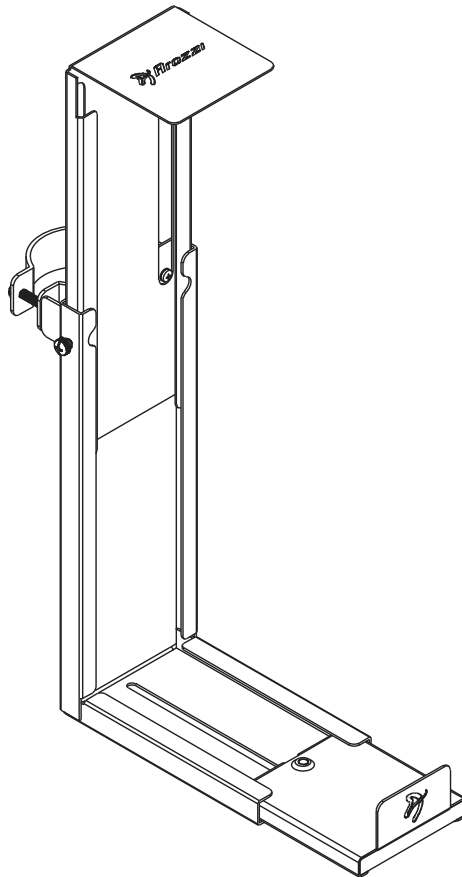





PC MOUNT




WARNINGS


EN  Read the entire instruction manual before you start installation and assembly.

-  **CAUTION:** Use with PC towers heavier than the rated weights indicated may result in instability causing possible injury.
- Please closely follow the assembly instructions. Improper installation may result in damage or personal injury.
 - Make sure that the supporting desk can safely support the combined weight of the PC and all attached components.
 - Use the mounting hardware provided to prevent damage to the mount or PC.
 - Ensure that the clamp is securely fastened around the desk leg and that there is no movement after installation.
 - This product contains small parts that could be a choking hazard if swallowed. Keep these items away from children.
 - This product is intended for indoor use only. Using this product outdoors could lead to product failure.


DE  Lesen Sie die gesamte Bedienungsanleitung, bevor Sie mit der Installation und Montage beginnen.

-  **ACHTUNG:** Die Verwendung von zu schweren PC-Gehäusen über dem empfohlenen Maximalgewicht kann zu Instabilität und Verletzungen führen.
- Bitte befolgen Sie die Montageanleitung genau. Eine unsachgemäße Installation kann zu Schäden oder Verletzungen führen.
 - Stellen Sie sicher, dass der Schreibtisch das Gesamtgewicht des PCs und aller angeschlossenen Komponenten sicher tragen kann.
 - Verwenden Sie ausschließlich das mitgelieferte Montagematerial, um Schäden an der Halterung oder dem PC zu vermeiden.
 - Stellen Sie sicher, dass die Klemme sicher um das Tischbein befestigt ist und sich nach der Installation nicht bewegt.
 - Dieses Produkt enthält Kleinteile, die bei Verschlucken eine Erstickungsgefahr darstellen können. Von Kindern fernhalten.
 - Dieses Produkt ist nur für die Verwendung in Innenräumen vorgesehen. Die Verwendung im Freien kann zu Schäden am Produkt führen.

FR  Lisez attentivement le manuel d'instructions complet avant de commencer l'installation et l'assemblage.

-  **ATTENTION:** L'utilisation avec des tours PC plus lourdes que le poids maximal indiqué peut entraîner une instabilité et des blessures.
- Veuillez suivre attentivement les instructions de montage. Une mauvaise installation peut entraîner des dommages ou des blessures.
 - Assurez-vous que le bureau peut supporter en toute sécurité le poids total du PC et de tous les composants connectés.
 - Utilisez le matériel de montage fourni pour éviter d'endommager le support ou le PC.
 - Assurez-vous que la pince est fermement fixée autour du pied de table et qu'elle ne bouge pas après l'installation.
 - Ce produit contient de petites pièces pouvant présenter un risque d'étouffement si elles sont avalées. Gardez-les hors de portée des enfants.
 - Ce produit est destiné à une utilisation en intérieur uniquement. L'utilisation à l'extérieur peut entraîner une défaillance du produit.

ES  Lea completamente el manual de instrucciones antes de comenzar con la instalación y el montaje.

-  **PRECAUCIÓN:** Usar con torres de PC más pesadas que el peso máximo indicado puede provocar inestabilidad y posibles lesiones.
- Siga cuidadosamente las instrucciones de montaje. Una instalación incorrecta puede causar daños o lesiones.
 - Asegúrese de que el escritorio pueda soportar de forma segura el peso combinado del PC y todos los componentes conectados.
 - Utilice el hardware de montaje proporcionado para evitar daños en el soporte o en el PC.
 - Asegúrese de que la abrazadera esté firmemente sujeta alrededor de la pata del escritorio y que no se mueva después de la instalación.
 - Este producto contiene piezas pequeñas que pueden representar un peligro de asfixia si se ingieren. Manténgalas fuera del alcance de los niños.
 - Este producto está destinado únicamente para uso en interiores. El uso en exteriores podría causar fallos en el producto.



youtube.com/@ArozziSupport

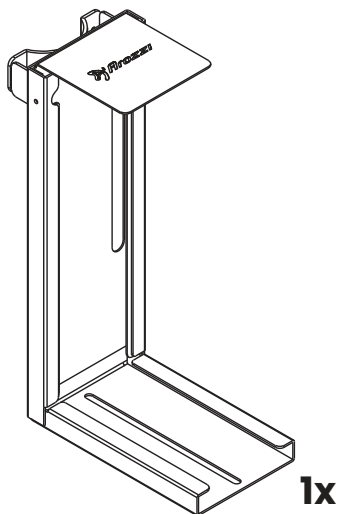
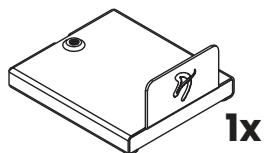
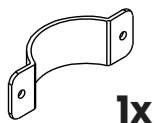


[EU: arozzi.se/support/](https://EU.erozzi.se/support/)

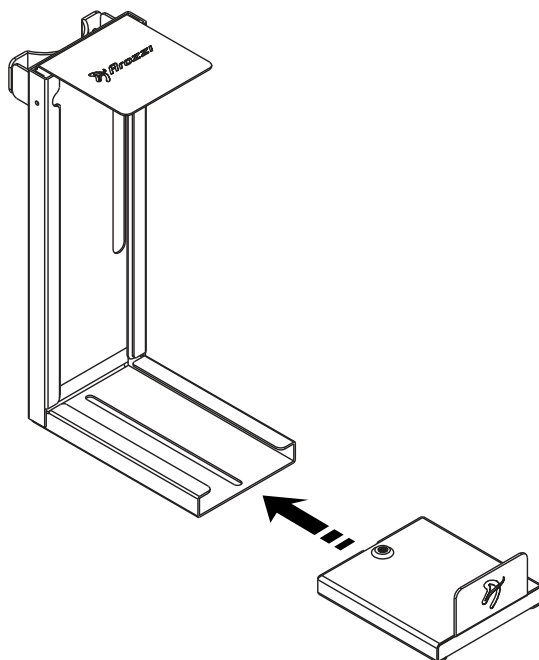
[US: arozzi.com/support/](https://US.erozzi.com/support/)

[Elsewhere: arozzi.se/support/](https://Elsewhere.erozzi.se/support/)

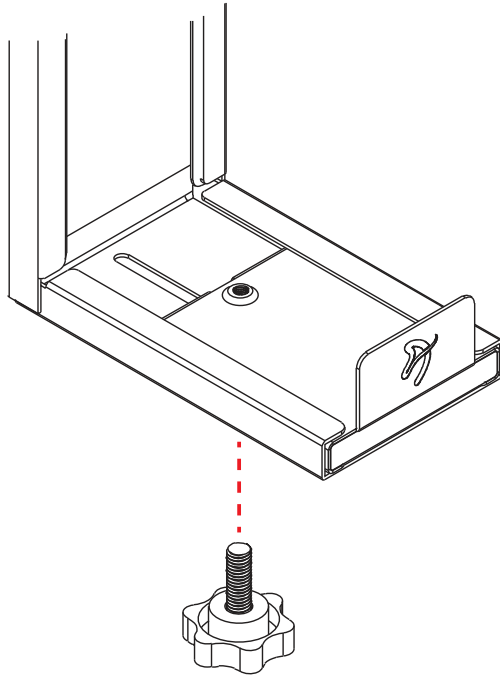
PACKING LIST



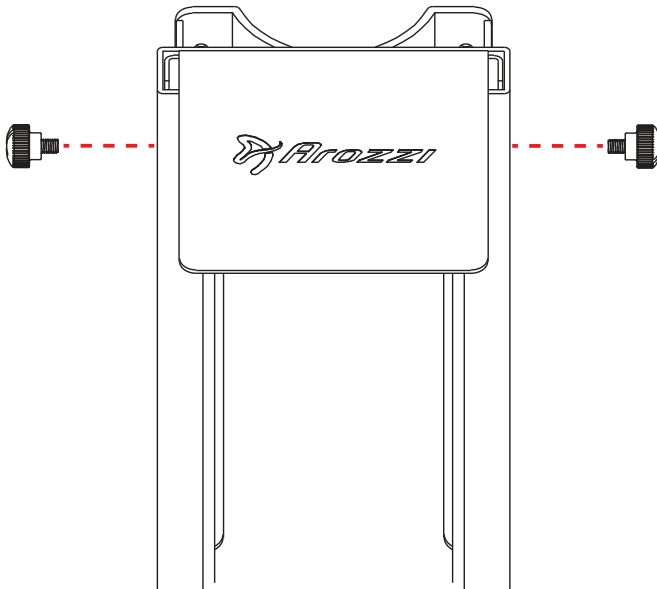
1



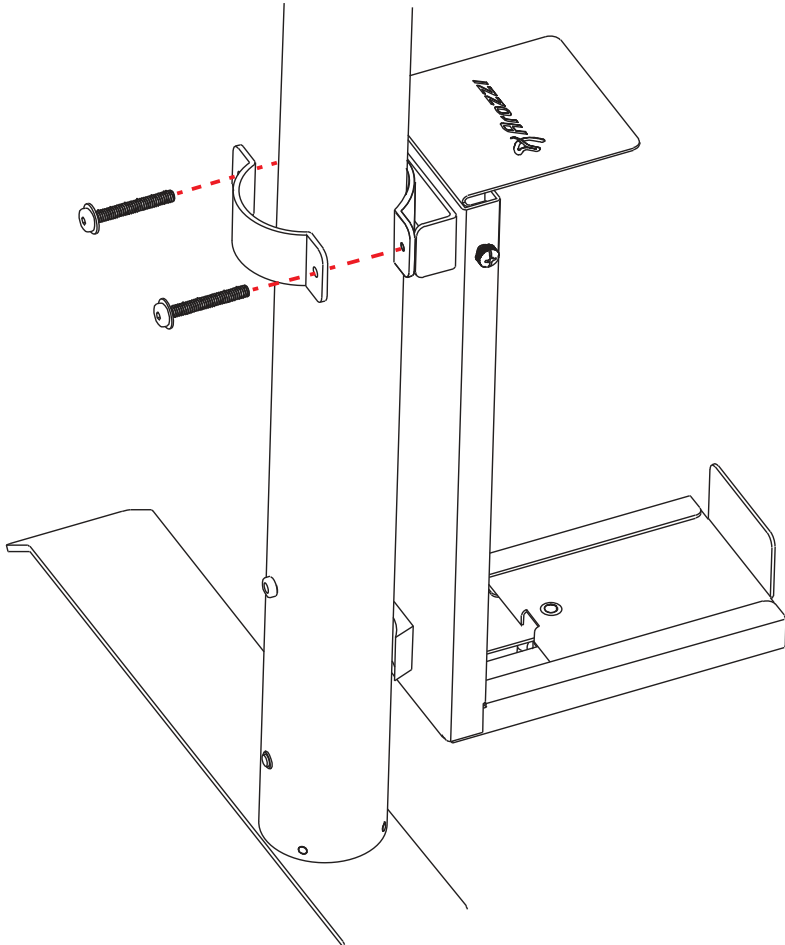
2



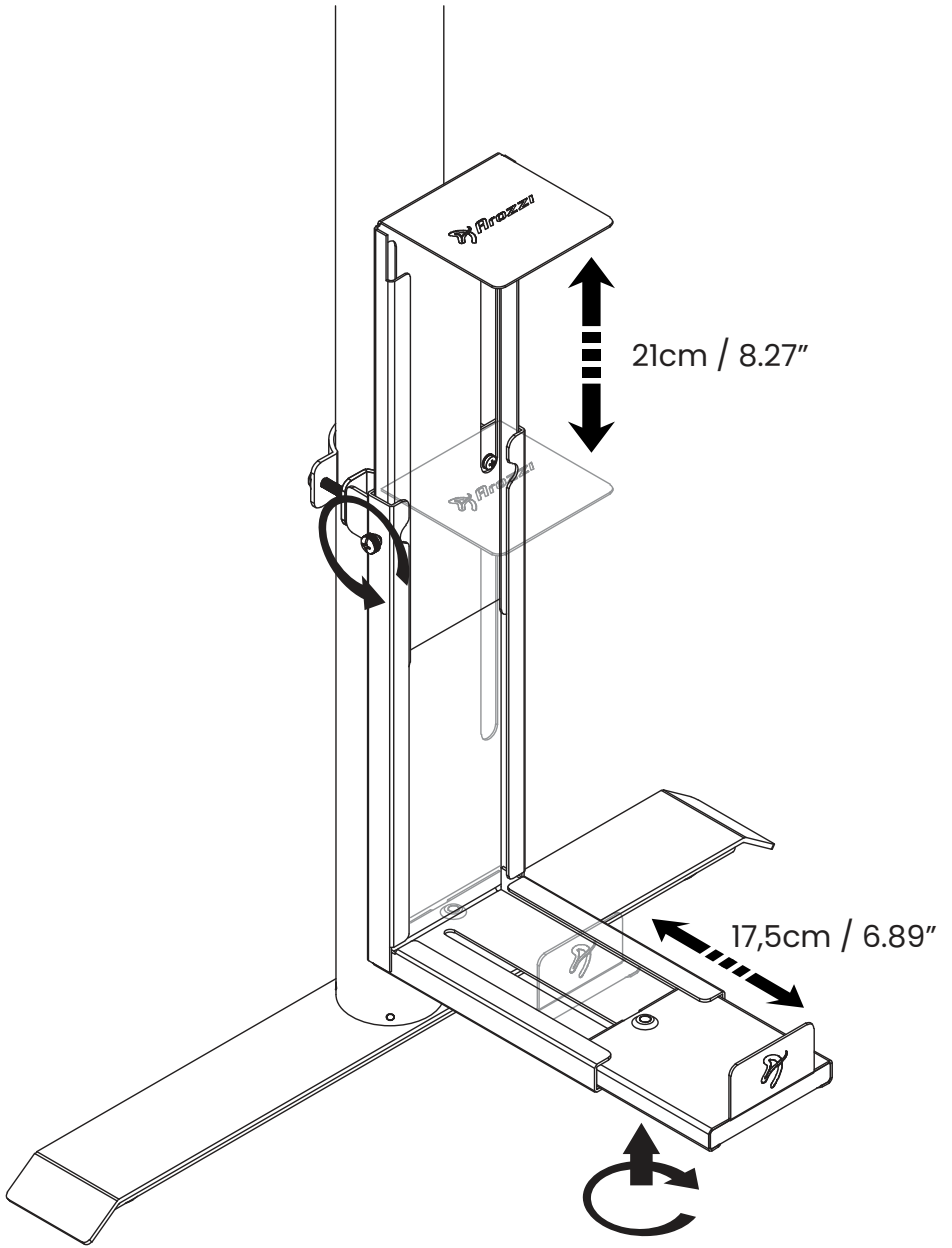
3



4



5



6

