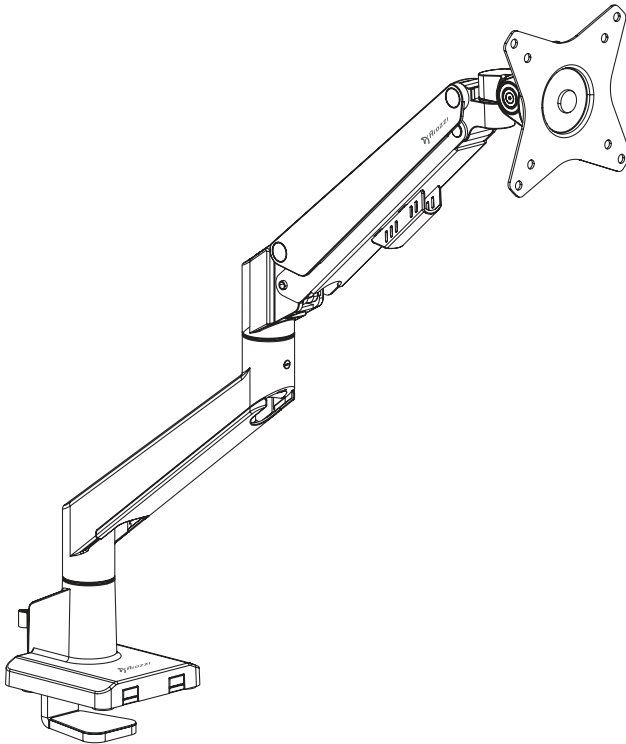



ALZARE NEO




WARNINGS

EN  Read the entire instruction manual before you start installation and assembly.




- CAUTION:** Use with products heavier than the rated weights indicated may result in instability causing possible injury.
- Please closely follow the assembly instructions. Improper installation may result in damage or serious personal injury.
 - Make sure that the supporting surface will safely support the combined weight of the equipment and all attached hardware and components.
 - Use the mounting screws provided and DO NOT OVER TIGHTEN mounting screws.
 - This product contains small items that could be a choking hazard if swallowed. Keep these items away from children.
 - This product is intended for indoor use only. Using this product outdoors could lead to product failure and personal injury.

DE  Lesen Sie die gesamte Bedienungsanleitung, bevor Sie mit der Installation und Montage beginnen.



- VORSICHT:** Die Verwendung mit Produkten, die schwerer als die angegebenen Nenngewichte sind, kann zu Instabilität führen und zu möglichen Verletzungen führen.
- Bitte befolgen Sie die Montageanleitung genau. Eine unsachgemäße Installation kann zu Schäden oder schweren Verletzungen führen.
 - Stellen Sie sicher, dass die Auflagefläche das Gesamtgewicht des Geräts und aller angeschlossenen Hardware und Komponenten sicher trägt.
 - Verwenden Sie die mitgelieferten Befestigungsschrauben und die Befestigungsschrauben NICHT ZU FEST ANZIEHEN.
 - Dieses Produkt enthält Kleinteile, die beim Verschlucken eine Erstickenungsgefahr darstellen können. Halten Sie diese Gegenstände von Kindern fern.
 - Dieses Produkt ist nur für den Innenbereich bestimmt. Die Verwendung dieses Produkts im Freien kann zu Produktversagen und Verletzungen führen.

FR  Lisez entièrement le guide d'utilisateur avant de commencer l'installation et le montage.

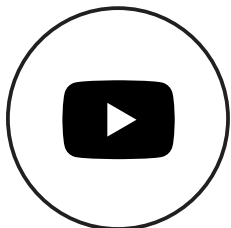


- ATTENTION:** L'utilisation de produits plus lourds que les poids nominaux indiqués peut entraîner une instabilité causant des blessures potentielles.
- Les supports doivent être joints comme spécifié dans les instructions de montage. Une mauvaise installation peut entraîner des dommages ou de graves blessures aux personnes.
 - Assurez-vous que la surface de soutien supporte en sécurité le poids combiné de l'équipement et de tous les matériaux et composants associés.
 - Utilisez les vis de montage fournies et NE SERREZ PAS TROP les vis de montage.
 - Ce produit contient de petites pièces qui peuvent causer un étouffement si elles sont avalées. Éloignez ces pièces des enfants.
 - Ce produit est prévu uniquement pour une utilisation à l'intérieur. L'utilisation de ce produit à l'extérieur peut entraîner une défaillance du produit ou des blessures aux personnes.

ES  Lea todo el manual de instrucciones antes de comenzar la instalación y ensamble de la unidad.



- PRECAUCIÓN:** utilizar con productos de mayor peso al indicado en los límites de peso podría ocasionar inestabilidad y posibles heridas personales.
- Los soportes deben acoplarse tal como se indica en las instrucciones de ensamble. Una incorrecta instalación podría ocasionar daños y serias heridas personales.
 - Asegúrese de que la superficie de fijación sostenga de manera segura el peso total del equipo y todos sus componentes y hardware.
 - Utilice los tornillos de ensamble suministrados y NO aplique demasiada tensión a los tornillos.
 - Este producto contiene piezas pequeñas que representan un riesgo de asfixia. Mantenga estas piezas fuera del alcance de los niños.
 - Este producto está diseñado para uso en interiores solamente. Utilizar este producto en exteriores podría ocasionar fallas y heridas personales.

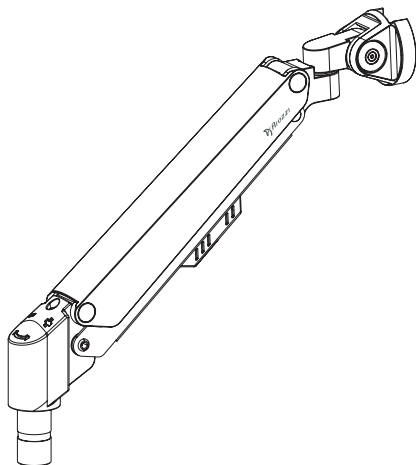


youtube.com/@ArozziSupport

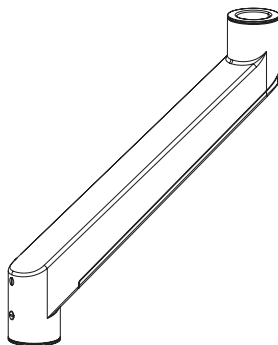


EU: arozzi.se/support/
US: arozzi.com/support/
Elsewhere: arozzi.se/support/

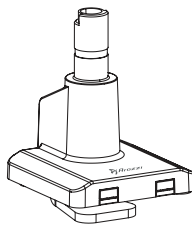
PACKING LIST



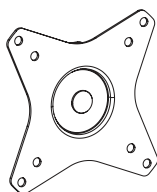
A (x1)



B (x1)



C (x1)



D (x1)



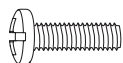
E (x1)



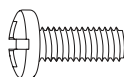
F (x1)



G (x1)
M8x150



M-A (x4)
M4x12



M-B (x4)
M5x12



M-C (x4)
D5

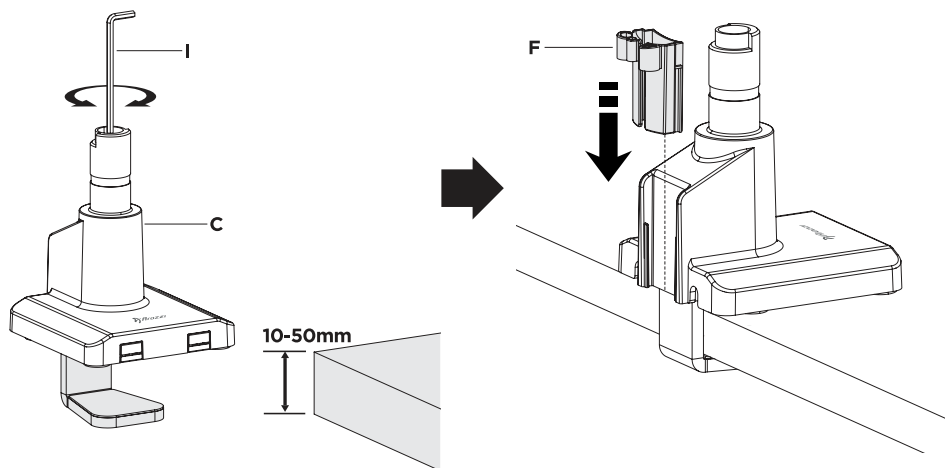


H (x1)
4mm

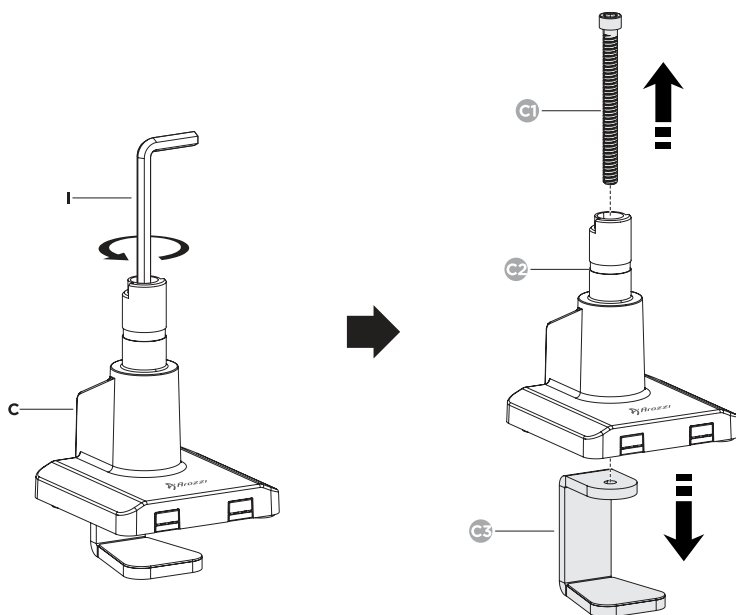


I (x1)
6mm

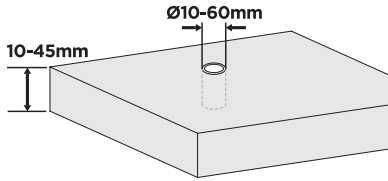
1a CLAMP INSTALLATION



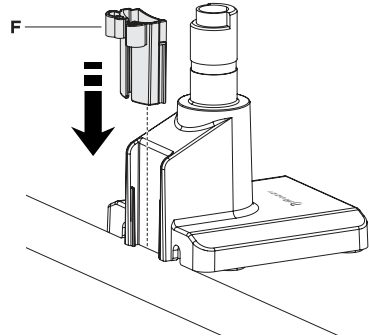
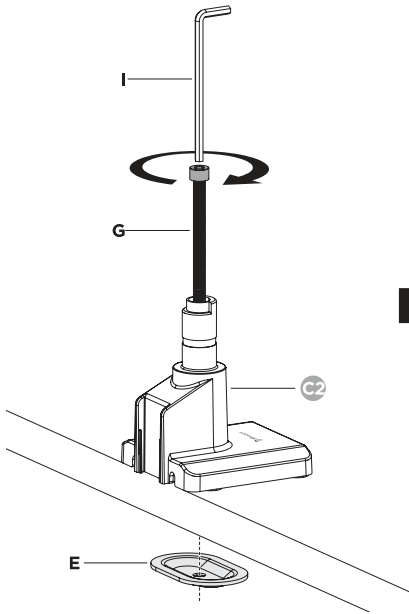
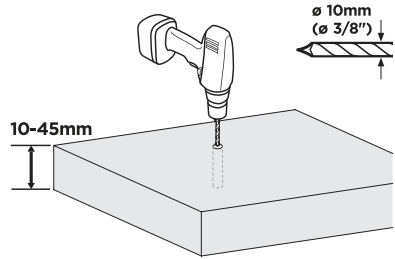
1b GROMMET INSTALLATION



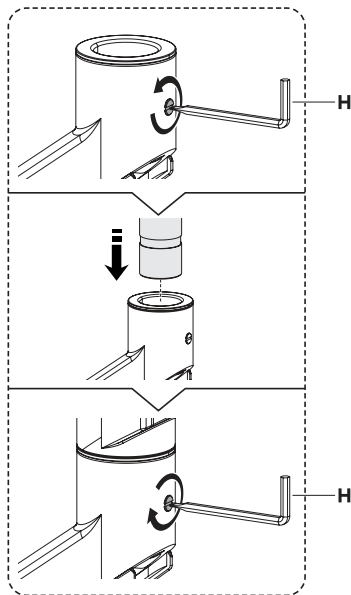
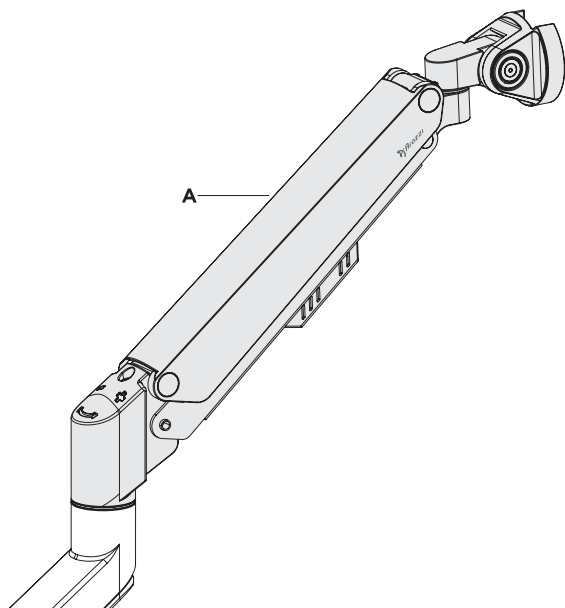
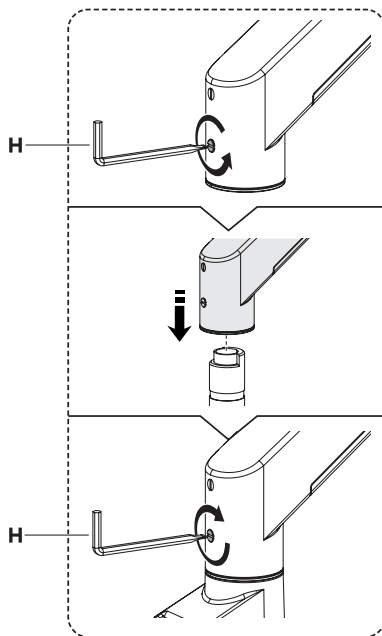
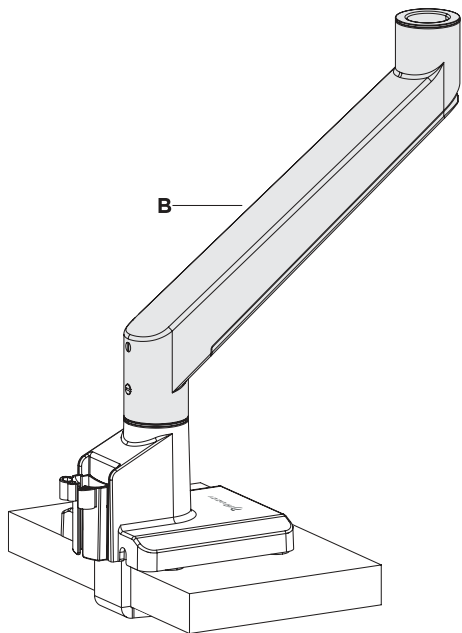
Desktop with Existing Through-Hole.



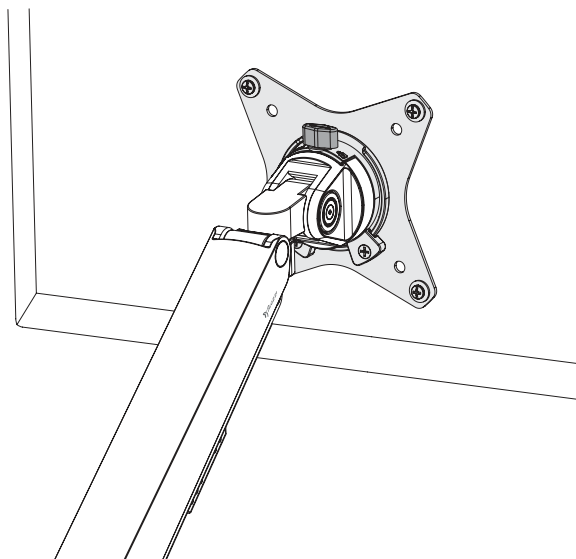
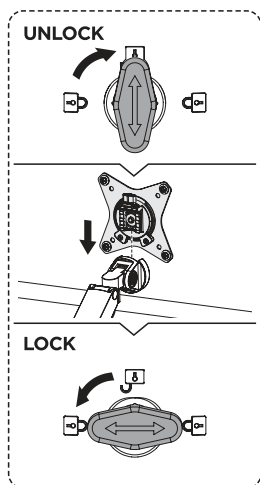
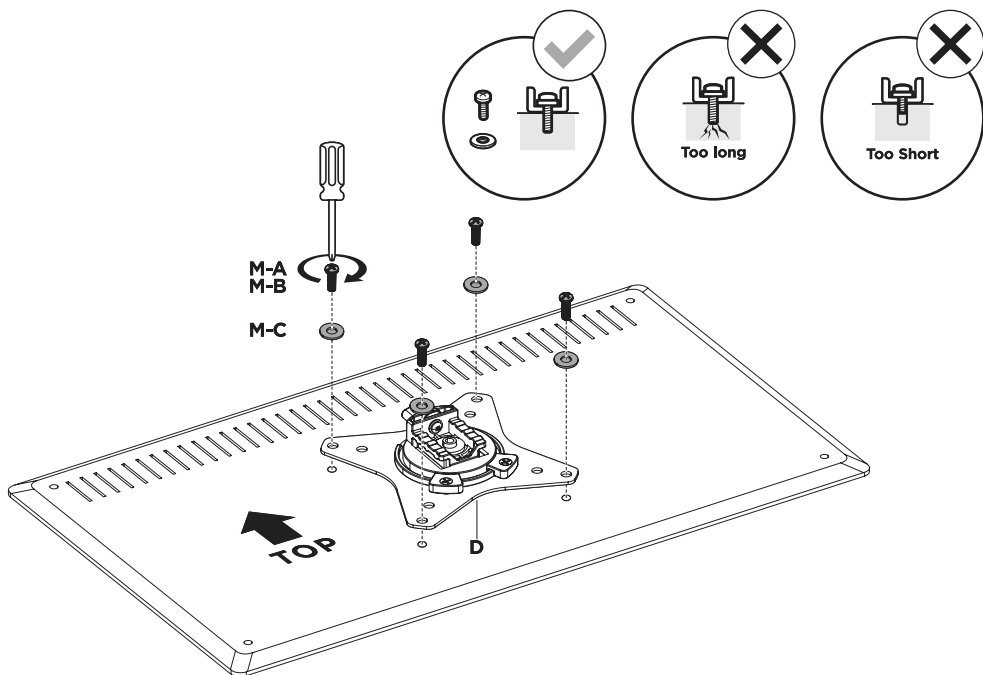
OR



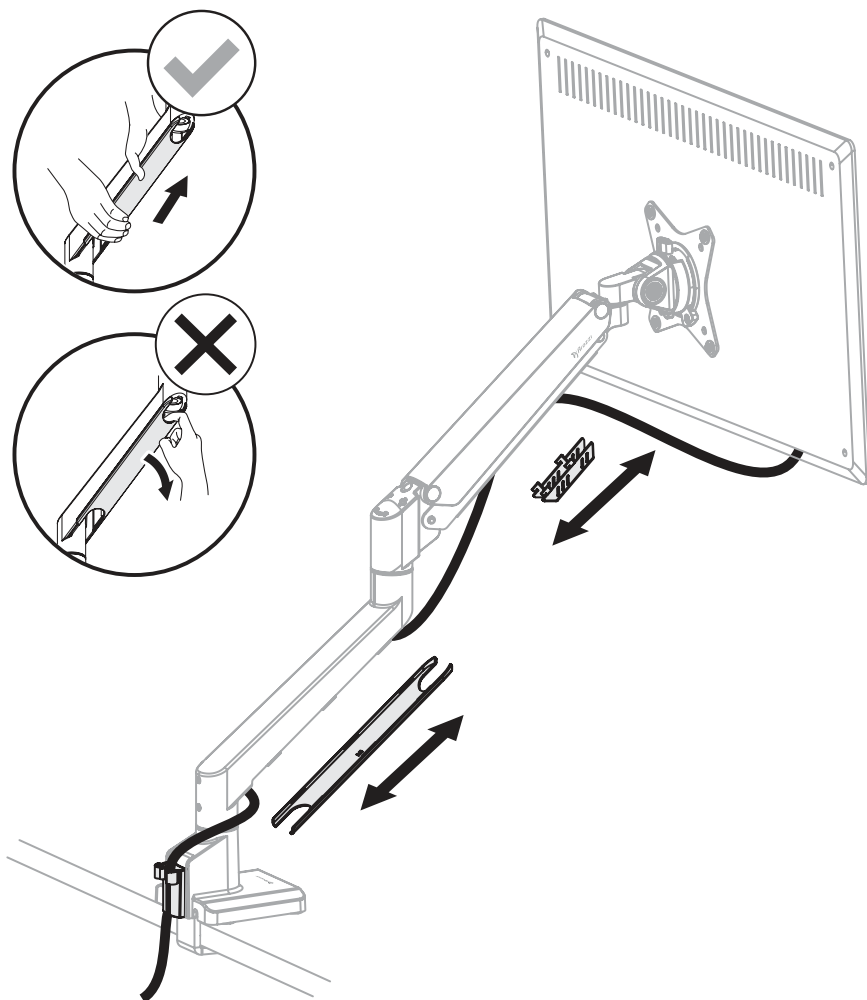
2 ARM ASSEMBLY



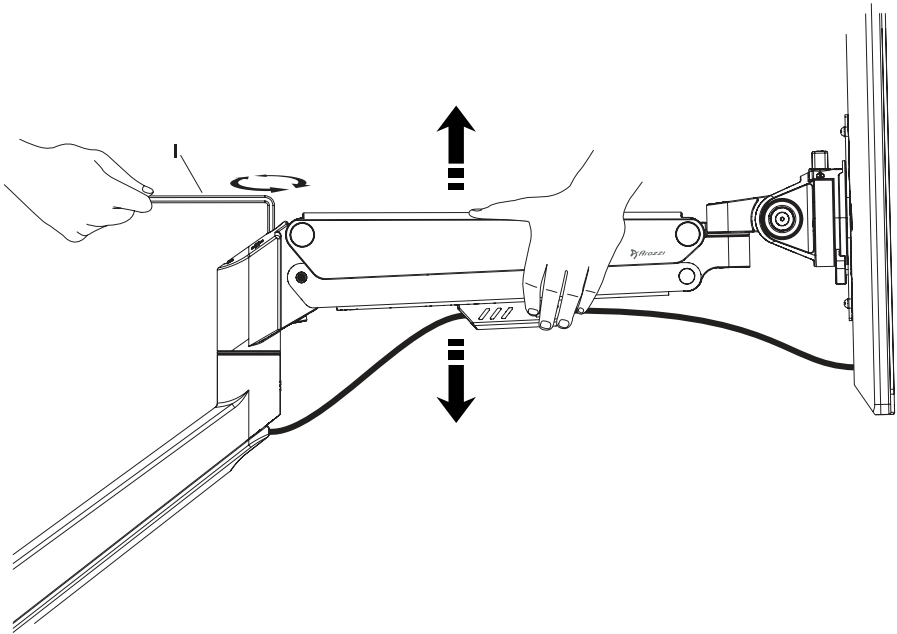
3 MONITOR ATTACHMENT



4 CABLE MANAGEMENT

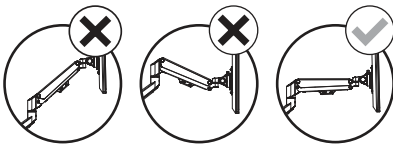


5 GAS SPRING ADJUSTMENT

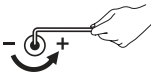


To properly balance the arm with monitor mounted, adjust the spring tension using the supplied Allen Key as follows:

First, position and firmly hold the arm horizontally.



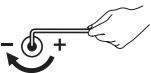
CAUTION: To avoid damage to monitor or mount, always keep the arm in a horizontal position while making adjustments.



If the arm **drops**, turn the adjustment screw counter-clockwise until it stays in a horizontal position.

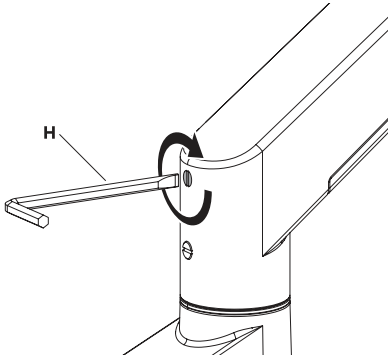


CAUTION: **DO NOT** over tighten the screws.

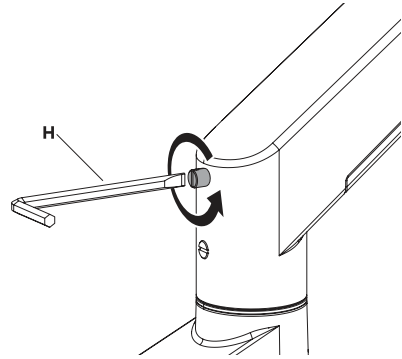


If the arm **rises**, turn the adjustment screw clockwise until it stays in a horizontal position.

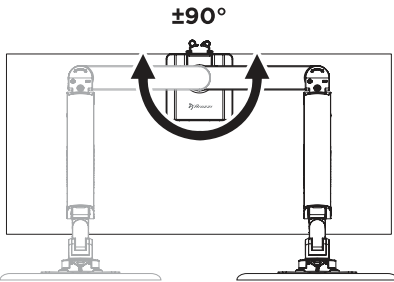
6 180° LIMITER



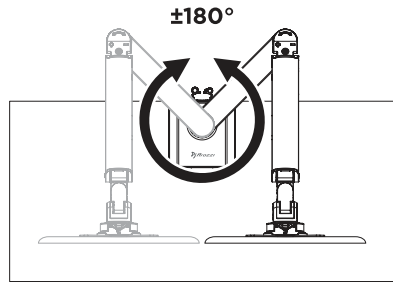
Tighten the limiting screw
(do not over tighten).



Remove or loosen the limiting screw.



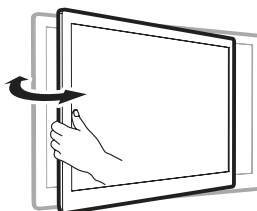
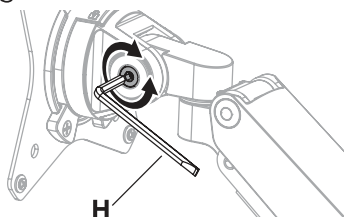
Arm can rotate 180°.



Arm can rotate without stopping.

7 TILT & ROTATION

Note: If the display does not stop at your desired position, tighten the screws as shown.



Note: If the display does not stop at your desired position, tighten the screws as shown.

