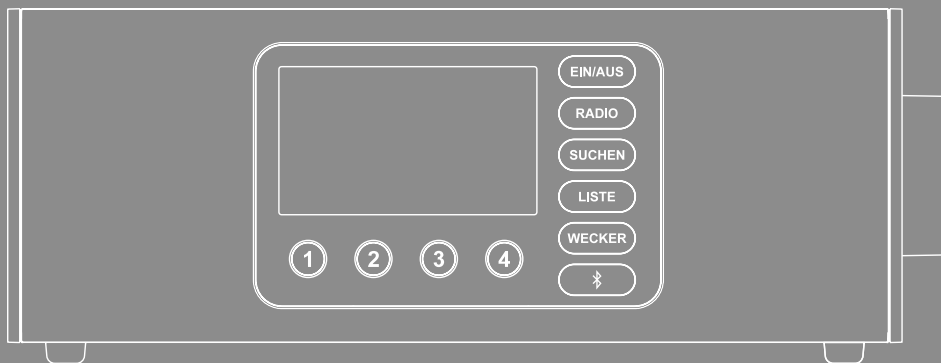


# DIGITAL RADIO

"DR2002"





## 1. Inhaltsverzeichnis

<b>1. Inhaltsverzeichnis</b>	<b>2</b>
<b>2. Einleitung</b>	<b>3</b>
2.1 Erklärung von Warnsymbolen und Hinweisen	3
2.2 Packungsinhalt	3
<b>3. Sicherheitshinweise</b>	<b>4</b>
<b>4. Informationen und Hinweise vor der Inbetriebnahme</b>	<b>4</b>
<b>5. Aufbau des Radios und des Zubehörs</b>	<b>5</b>
5.1 Rückseitenansicht	5
5.2 Frontansicht	6
<b>6. Bedienkonzept</b>	<b>7</b>
6.1 Allgemeine Bedienung	7
6.2 Favoritenverwaltung	8
<b>7. Inbetriebnahme</b>	<b>9</b>
7.1 Radio anschließen und in Betrieb nehmen	9
<b>8. Navigation und Steuerung</b>	<b>10</b>
8.1 Bedienmöglichkeiten	10
8.2 Zeiteinstellungen	10
8.3 Bildschirmdarstellung	10
8.4 Favoritenverwaltung	10
<b>9. DAB-Radio</b>	<b>11</b>
9.1 Senderliste	11
9.2 Vollständiger Suchlauf	11
<b>10. UKW-Radio</b>	<b>11</b>
<b>11. Bluetooth Streaming</b>	<b>12</b>
11.1 Wiedergabe über Bluetooth®	12
11.2 Weitere Einstellungen - Bluetooth® Empfänger	12
11.3 Neues Gerät koppeln	12
<b>12. Wecker</b>	<b>13</b>
<b>13. Systemeinstellungen</b>	<b>14</b>
13.1 Bildschirm Standby	14
13.2 Zeiteinstellungen	14
13.3 Bildschirmdarstellung	14
13.4 SW Version	14
13.5 Werkseinstellungen	14
<b>14. Wartung und Pflege</b>	<b>15</b>
<b>15. Haftungsausschluss</b>	<b>15</b>
<b>16. Konformitätserklärung</b>	<b>15</b>
<b>17. Angaben nach Verordnung (EU) 2023/826</b>	<b>15</b>
<b>18. Technische Daten</b>	<b>16</b>
<b>19. Angaben nach Verordnung (EU) 2019/1782</b>	<b>17</b>



## 2. Einleitung

Vielen Dank, dass Sie sich für ein Hama Produkt entschieden haben! Nehmen Sie sich Zeit und lesen Sie die folgenden Anweisungen und Hinweise zunächst ganz durch. Bewahren Sie diese Bedienungsanleitung anschließend an einem sicheren Ort auf, um bei Bedarf darin nachschlagen zu können. Sollten Sie das Gerät veräußern, geben Sie diese Bedienungsanleitung an den neuen Eigentümer weiter.

### 2.1 Erklärung von Warnsymbolen und Hinweisen

#### Gefahr eines elektrischen Schlages



Dieses Symbol weist auf eine Berührungsgefahr mit nicht isolierten Teilen des Produktes hin, die möglicherweise eine gefährliche Spannung von solcher Höhe führen, dass die Gefahr eines elektrischen Schlages besteht.

#### Warnung



Wird verwendet, um Sicherheitshinweise zu kennzeichnen oder um Aufmerksamkeit auf besondere Gefahren und Risiken zu lenken.

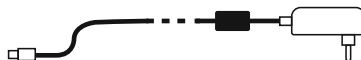
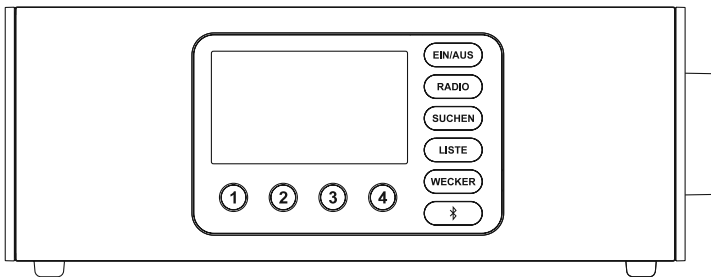
#### Hinweis



Wird verwendet, um zusätzlich Informationen oder wichtige Hinweise zu kennzeichnen.

### 2.2 Packungsinhalt

- Digitalradio DR2002
- Netzteil (12V/1.5A)
- Bedienungsanleitung





## 3. Sicherheitshinweise

- Das Produkt ist für den privaten, nicht-gewerblichen Haushaltsgebrauch vorgesehen.
- Benutzen Sie das Produkt nicht in Bereichen, in denen elektronische Produkte nicht erlaubt sind.
- Schützen Sie das Produkt vor Schmutz, Feuchtigkeit und Überhitzung und verwenden Sie es nur in trockenen Räumen.
- Dieses Produkt gehört, wie alle elektrischen Produkte, nicht in Kinderhände!
- Lassen Sie das Produkt nicht fallen und setzen Sie es keinen heftigen Erschütterungen aus.
- Betreiben Sie das Produkt nicht außerhalb seiner in den technischen Daten angegebenen Leistungsgrenzen.
- Halten Sie Kinder unbedingt von dem Verpackungsmaterial fern, es besteht Erstickungsgefahr.
- Entsorgen Sie das Verpackungsmaterial sofort gemäß den örtlich gültigen Entsorgungsvorschriften.
- Nehmen Sie keine Veränderungen am Gerät vor. Dadurch verlieren sie jegliche Gewährleistungsansprüche.
- Verwenden Sie das Produkt ausschließlich für den dazu vorgesehenen Zweck.
- Betreiben Sie das Produkt nicht in unmittelbarer Nähe der Heizung, anderer Hitzequellen oder in direkter Sonneneinstrahlung.
- Verwenden Sie das Produkt nicht in einer feuchten Umgebung und vermeiden Sie Spritzwasser.
- Verwenden Sie den Artikel nur unter moderaten klimatischen Bedingungen.
- Der Akku ist fest eingebaut und kann nicht entfernt werden.
- Öffnen Sie das Produkt nicht und betreiben Sie es bei Beschädigungen nicht weiter.
- Werfen Sie den Akku bzw. das Produkt nicht ins Feuer.
- Verändern und/oder deformieren/erhitzen/zerlegen Sie Akkus/Batterien nicht.

### Gefahr eines elektrischen Schlages



- Öffnen Sie das Produkt nicht und betreiben Sie es bei Beschädigungen nicht weiter.
- Verwenden Sie das Produkt nicht, wenn der AC-Adapter, das Adapterkabel oder die Netzleitung beschädigt sind.
- Versuchen Sie nicht, das Produkt selbst zu warten oder zu reparieren. Überlassen Sie jegliche Wartungsarbeit dem zuständigen Fachpersonal.

### Warnung



- Hoher Schalldruck!
- Es besteht das Risiko eines Gehörschadens.
- Um einen Verlust des Hörsinns zu verhindern, vermeiden Sie das Hören bei großem Lautstärkepegel über lange Zeiträume.
- Halten Sie die Lautstärke immer auf einem vernünftigen Niveau. Hohe Lautstärken können – selbst bei kurzer Dauer – zu Hörschäden führen.
- Die Benutzung des Produktes schränkt Sie in der Wahrnehmung von Umgebungsgeräuschen ein. Bedienen Sie daher während der Benutzung keine Fahrzeuge oder Maschinen.



## 4. Informationen und Hinweise vor der Inbetriebnahme

### Hinweis – optimaler Empfang

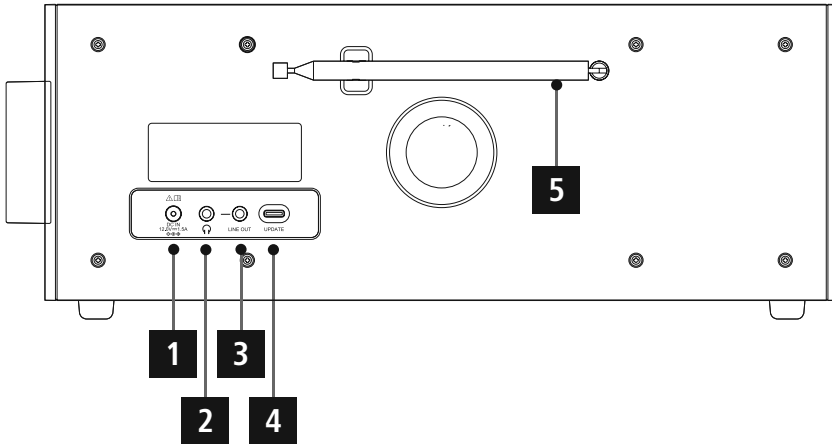


- Beachten Sie:  
Ziehen Sie die Antenne immer vollständig aus.  
Für einen optimalen Empfang empfehlen wir die Antenne vertikal auszurichten.
- Gegebenenfalls sollten Sie verschiedene Standorte testen, um den bestmöglichen Empfang zu erreichen.



## 5. Aufbau des Radios und des Zubehörs

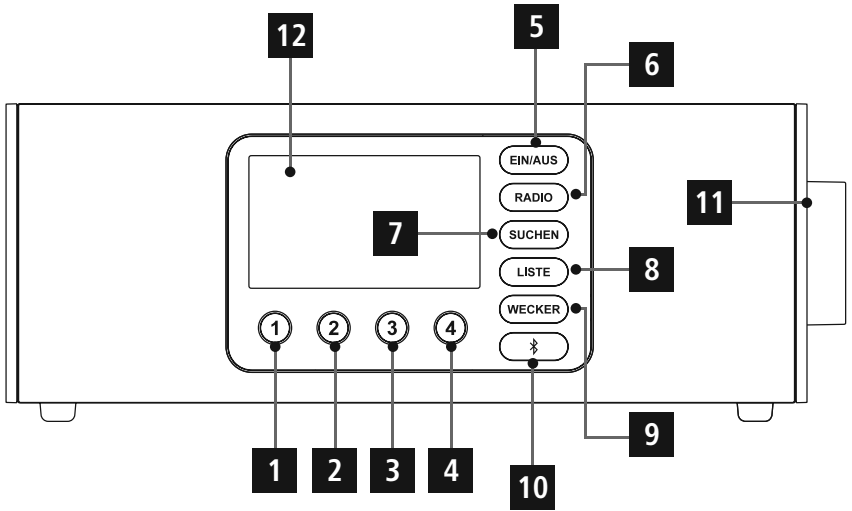
### 5.1 Rückseitenansicht



Nr.	Bezeichnung	Funktion
1	Netzanschluss	Anschluss des beiliegenden Netzadapters zur Stromversorgung
2	Kopfhöreranschluss (3,5mm)	Analoge Verbindung mit einem kabelgebundenen Kopfhörer mit 3.5mm Klinkenanschluss
3	Line-Out (3.5mm)	Analoge Verbindung mit externen Lautsprechern und anderen Audiogeräten per 3.5mm Klinkenkabel
4	USB-C Buchse	Nur für Softwareaktualisierung, keine Abspielmöglichkeit über USB
5	Antenne	Antenne zum Empfang von DAB/UKW Signalen



## 5.2 Frontansicht



Nr.	Taste	Bezeichnung
1	①	Favoritentaste 1
2	②	Favoritentaste 2
3	③	Favoritentaste 3
4	④	Favoritentaste 4
5	EIN/AUS	Ein-/Ausschalter
6	RADIO	Radiowiedergabe
7	SUCHEN	Automatischer Sendersuchlauf
8	LISTE	Senderliste aufrufen
9	WECKER	Weckereinstellungen aufrufen
10	Bluetooth	Bluetooth™
11	Navigation/OK/Lautstärke	Navigation/OK/Lautstärke
12		Display



## 6. Bedienkonzept

### 6.1 Allgemeine Bedienung

Symbol	Bezeichnung	Funktion
	Hand - Symbol	Einmaliges Drücken
	Hand - Symbol	Mehrmaliges Drücken
	Hand - Symbol	Wiederholtes Drücken
	Hand - Symbol	Halten für 3 Sekunden

Taste	Bezeichnung	Funktion
	Drehknopf Navigation	<ul style="list-style-type: none"> <li>• Navigation vorwärts im aktuellen Menü</li> <li>• Navigation rückwärts im aktuellen Menü</li> <li>• Reduziert die Lautstärke der aktuellen Wiedergabe</li> <li>• Erhöht die Lautstärke der aktuellen Wiedergabe</li> </ul>
	Drehknopf [OK] - Taste	<ul style="list-style-type: none"> <li>• Bestätigungstaste zum Öffnen des aktuell markierten Menüs bzw. der markierten Funktion</li> </ul>
	Ein-/Aus Taste	<ul style="list-style-type: none"> <li>• Einschalten und Ausschalten des Radios</li> <li>• Langer Tastendruck (ca. 5 Sekunden): Öffnet das Einstellungs Menü</li> </ul>
	Radiotaste	<ul style="list-style-type: none"> <li>• Ändert die inhaltliche Darstellung der Senderinformationen</li> <li>• Langer Tastendruck (ca. 3 Sekunden): Wechselt in den UKW Modus</li> <li>• Geöffnete Menüs werden geschlossen und zum Wiedergabebildschirm zurückgekehrt</li> </ul>
	Automatischer Sendersuchlauf	<ul style="list-style-type: none"> <li>• Langer Tastendruck (ca. 3 Sekunden): Automatischer Sendersuchlauf *Sender wechselt</li> </ul>
	Senderliste aufrufen	<ul style="list-style-type: none"> <li>• Öffnet die Senderliste (DAB/DAB+)</li> </ul>
	Weckertaste	<ul style="list-style-type: none"> <li>• Öffnet die Weckeinstellungen</li> <li>• Langer Tastendruck: Aktiviert/Deaktiviert Wecker 1</li> </ul>
	Bluetooth®	<ul style="list-style-type: none"> <li>• Neues Gerät koppeln</li> </ul>



## 6.2 Favoritenverwaltung

Taste	Bezeichnung	Funktion
①	[PRESET 1] - Taste	<ul style="list-style-type: none"><li>• <b>Kurzer Tastendruck:</b> Favoritenspeicherplatz 1 für aktuellen Wiedergabemodus aufrufen</li><li>• <b>Langer Tastendruck:</b> Aktuellen Sender auf Favoritenspeicherplatz 1 abspeichern</li></ul>
②	[PRESET 2] - Taste	<ul style="list-style-type: none"><li>• <b>Kurzer Tastendruck:</b> Favoritenspeicherplatz 2 für aktuellen Wiedergabemodus aufrufen</li><li>• <b>Langer Tastendruck:</b> Aktuellen Sender auf Favoritenspeicherplatz 2 abspeichern</li></ul>
⋮		
④	[PRESET 4] - Taste	<ul style="list-style-type: none"><li>• <b>Kurzer Tastendruck:</b> Favoritenspeicherplatz 4 für aktuellen Wiedergabemodus aufrufen</li><li>• <b>Langer Tastendruck:</b> Aktuellen Sender auf Favoritenspeicherplatz 4 abspeichern</li></ul>



## 7. Inbetriebnahme

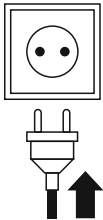
### 7.1 Radio anschließen und in Betrieb nehmen

#### Warnung



- Betreiben Sie das Produkt nur an einer dafür zugelassenen und mit dem öffentlichen Stromnetz verbundenen Steckdose. Die Steckdose muss in der Nähe des Produktes angebracht und leicht zugänglich sein.
  - Trennen Sie das Produkt mittels des Ein-/Ausschalters vom Netz – wenn dieser nicht vorhanden ist, ziehen Sie die Netzleitung aus der Steckdose.
  - Achten Sie bei Mehrfachsteckdosen darauf, dass die angeschlossenen Verbraucher die zulässige Gesamtleistungsaufnahme nicht überschreiten.
  - Trennen Sie das Produkt vom Netz, wenn Sie es längere Zeit nicht benutzen.
- Verbinden Sie das Netzkabel mit einer ordnungsgemäß installierten und leicht zugänglichen Netzsteckdose.
  - Das Netzteil ist für eine Netzspannung von 100-240 V geeignet und daher in nahezu allen Stromnetzen auf Wechselstrom-Basis einsetzbar. Beachten Sie, dass hierzu ein länderspezifischer Adapter notwendig sein kann.
  - Eine entsprechende Auswahl an Produkten finden Sie unter [www.hama.com](http://www.hama.com).

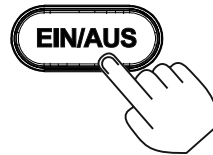
1



2



3



Nachdem das Produkt mit der Steckdose verbunden ist, findet die Initialisierung statt. Das Radio wird gestartet.



## 8. Navigation und Steuerung

Nachdem das Radio erstmalig initialisiert wurde, schalten Sie dieses ggf. über die **Ein/Aus**-Taste (Powertaste) ein, um mit der Einrichtung des Produkts zu beginnen. In der Folge werden die entsprechenden Schritte kurz erläutert, weitere Informationen erhalten Sie in den entsprechenden Detailkapiteln „(13 Systemeinstellungen)“.



### 8.1 Bedienmöglichkeiten

Die allgemeine Bedienung des Radios entnehmen Sie bitte dem Bedienkonzept.

Das Radio kann mit folgenden Steuerungsmöglichkeiten genutzt werden:

1. Bedienelemente am Gerät

### 8.2 Zeiteinstellungen

Das Radio erlaubt die Darstellung im 12-Stundenformat (am/pm) oder die Darstellung im 24-Stundenformat.

Das Radio erlaubt die manuelle Zeit und Datum Einstellung oder die Synchronisation über das DAB Sendernetz. Die automatische Synchronisation wird Empfohlen. Für den Fall, dass am Gerätestandort kein DAB Empfang verfügbar ist, können sie die Zeit manuell einstellen.

### 8.3 Bildschirmdarstellung

Es werden drei verschiedene Darstellungen des Displayinhalts unterstützt. Hier können Sie zwischen komplette Textdarstellung, Bild- und Textdarstellung und Vollbild mit Untertitel auswählen.

### 8.4 Favoritenverwaltung

Um den aktuell abgespielten Sender als Favorit abzuspeichern drücken Sie eine beliebige Favoritentaste für 3 Sekunden. Mit einem kurzen Tastendruck auf einen der Favoritentasten können Sie einen zuvor abgespeicherten Favorit wieder auswählen.



## 9. DAB-Radio

Dieses Radio empfängt alle gängigen Digitalradio-Frequenzen im Bereich von 174 MHz bis 240 MHz (Band III, Kanäle 5A bis 13F). Der automatische DAB Sendersuchlauf startet beim ersten Start im DAB-Modus automatisch. Sobald dieser abgeschlossen wurde, wird die aktuelle Senderliste dargestellt.

Durch drücken eines der Tasten können Sie auf folgendes zugreifen.

### 9.1 Senderliste

Die Senderliste bietet eine vollständige Darstellung aller Radiosender, welche beim letzten vollständigen Suchlauf gefunden wurden.

Navigieren Sie zum gewünschten Sender, welchen Sie aufrufen möchten und bestätigen Sie diese Auswahl. Das Radio startet nun die Wiedergabe des entsprechenden Senders.

Bei Sendern, die aktuell nicht mehr verfügbar sind wird ein ? vorangestellt.

### 9.2 Vollständiger Suchlauf

Ändert sich der Aufstellort des Radios oder sollten neue Sender empfangbar sein, bietet sich die erneute Durchführung des Sendersuchlaufs an. Dabei wird erneut der gesamte Frequenzbereich durchsucht und die Senderliste aktualisiert.

## 10. UKW-Radio

- Sollte der von Ihnen gewünschte Sender nicht per DAB zu empfangen sein, können Sie Sender auch per UKW empfangen. Um den UKW-Empfang einzustellen, Drücken und Halten Sie die **[RADIO]** (6) für ca. 5 Sekunden.
- Es öffnet sich die Einstellung des UKW-Empfängers welchen Sie durch Drehen des Reglers bedienen. Beim langsamen Drehen des Reglers, wird die Frequenz in Schritten von 0.05 MHz angepasst. Drehen Sie den Regler schneller, um die Frequenz in Schritten von 0.5MHz anzupassen.
- Haben Sie den gewünschten Sender eingestellt, Bestätigen Sie die Einstellung durch Drücken des Drehreglers.
- Das Display zeigt in der ersten Zeile „UKW“ an, um den Empfang von UKW-Radio anzuzeigen. Die eingestellte Frequenz kann auch auf eine Kurzwahltaste (siehe 11.) gelegt werden.
- Möchten Sie die Frequenz anpassen, drücken Sie erneut den Drehregler (11), um die Frequenzeinstellung zu aktivieren.



### 11. Bluetooth Streaming

Dieses Radio verfügt über einen Bluetooth®-Empfänger, welcher Ihnen die Übertragung von Audioinhalten auf das Radio ermöglicht. Das Sendegerät, beispielsweise ein Smartphone, wird hierzu mit dem Radio verbunden und die Audioinhalte direkt auf das Radio übertragen. Aktivieren Sie dazu den Modus Bluetooth®-Wiedergabe.

---

#### 11.1 Wiedergabe über Bluetooth®

Sobald ihr Quellgerät, beispielsweise ein Smartphone, mit dem Radio verbunden ist, starten Sie die Wiedergabe auf dem Quellgerät.

Das Radio gibt die Inhalte nun wieder. Die Lautstärke kann direkt über das Radio verändert werden, beachten Sie jedoch, dass die Lautstärke auch auf dem Quellgerät angepasst werden muss.

---

#### 11.2 Weitere Einstellungen - Bluetooth® Empfänger

Via Bluetooth® können Sie Ihre Endgeräte mit dem Radio verbinden und dieses als Wiedergabegerät nutzen. Die Steuerung der Wiedergabe erfolgt dabei direkt über das Endgerät. Die Lautstärke lässt sich auch am Radio selbst regeln.

---

#### 11.3 Neues Gerät koppeln

Der Modus des Radios wird auf Bluetoothwiedergabe geändert und das Radio befindet sich sofort im „**Pairing**“-Modus. Dies bedeutet, dass das Radio für andere Geräte sichtbar ist und Sie die Verbindung über Ihr Smartphone/Tablet oder ein anderes Quellgerät herstellen können. Nach erfolgreicher Verbindung können Sie die Wiedergabe über das Quellgerät starten.



## 12. Wecker

Das Radio verfügt über zwei individuell einstellbare Weckzeiten.

### 12.1 Einstellungen

Wecker 1 und Wecker2 werden identisch konfiguriert und ermöglichen die Speicherung von zwei gesonderten Weckzeiten.

Drücken Sie **[WECKER]** (9), um das Einstellungsmenü zu öffnen. Wählen Sie Wecker 1 oder 2 mithilfe des Drehreglers (11) aus. Bestätigen Sie Ihre Auswahl durch Drücken des Drehreglers (11).

#### Schritt 1

Durch Drehen des Drehreglers (11) wechseln Sie zwischen „EIN“ (Wecker aktiv) und „AUS“ (Wecker deaktiviert). Wählen sie „AUS“ wird die Einrichtung beendet und Sie gelangen wieder zum Startbildschirm des Wecker-Menüs

#### Schritt 2

Drehen Sie den Drehregler, um die Uhrzeit in Stunden auszuwählen, Bestätigen Sie die Auswahl durch Drücken des Drehreglers (11). Als nächstes wiederholen Sie den Einstellungsvorgang um die Weckzeit in Minuten zu konfigurieren.

#### Schritt 3

Wählen Sie nun aus, an welchen Tagen der Wecker aktiv sein soll, Ihnen stehen hier folgende Möglichkeiten zur Auswahl:

- a) Täglich → Der Wecker ist von Montag bis Sonntag aktiv
- b) Einmalig → Der Wecker ist nur einmal aktiv, nämlich sobald die eingestellte Uhrzeit nächstmalig eintritt.
- c) Mo–Fr → Der Wecker ist von Montag bis Freitag aktiv
- d) Sa–So → Der Wecker ist von Samstag bis Sonntag aktiv
- e) Tage auswählen → Durch diese Auswahl gelangen Sie zu einem Auswahlm Menü, in welchem Sie den gewünschten Tag (Montag-Sonntag) frei auswählen können. Ist ein Tag gewählt, wird dies durch ein Symbol (✓) dargestellt

#### Schritt 4

Wählen Sie nun aus, ob Sie durch einen Weckton (Ton) oder das Radio (Radio) geweckt werden möchten. Bei Auswahl von Radio, können Sie zwischen den Favoriten 1 und 2, welche auf die Kurzwahl Tasten gespeichert sind, wählen.

#### Schritt 5

Wählen Sie die Lautstärke aus, mit der Sie geweckt werden möchten. Durch diese Einstellung ist es unerheblich, mit welcher Lautstärke Sie das Radio zuletzt betrieben haben.

#### Schritt 6

Wählen Sie nun die Weckdauer aus.

#### Hinweis



Mit der Taste **[WECKER]** (9) gelangen Sie zum vorherigen Schritt zurück.

Die Einstellung des Weckers ist damit abgeschlossen. Sobald der Wecker aktiv ist, können Sie diesen durch Drücken der Taste des Drehreglers die Schlummerfunktion aktivieren. Durch wiederholtes Drücken des Drehreglers (11) ändern Sie die Schlummerzeit. Mit **[WECKER]** (9)/**[EIN/AUS]** (5) deaktivieren Sie den Wecker.

#### Hinweis



Wecker 1 können Sie durch Drücken und Halten von **[WECKER]** (9) aktivieren und wieder deaktivieren. Diese Kurzwahlfunktion funktioniert auch, wenn das Radio sich im Standby-Modus befindet. Ist der Wecker aktiv, wird das Wecker-Symbol links neben der Uhrzeit dargestellt. Ist das Radio ausgeschaltet, wird das Weckersymbol links neben dem Datum dargestellt. Das Symbol für den Wecker 2 befindet sich entsprechend auf der rechten Seite. Wecker 2 ist nicht über eine Kurzwahl Taste aktivierbar.





EIN/AUS

5s



NAVIGATE



ENTER

## 13. Systemeinstellungen

Um in die Systemeinstellungen zu gelangen, stellen Sie sicher, dass das Radio eingeschaltet ist. Und halten Sie dann die EIN/AUS Taste für 5 Sekunden gedrückt.

### 13.1 Bildschirm Standby

Wählen Sie eine Helligkeitsstufe für das Display, welche im Standby angewendet werden soll.

### 13.2 Zeiteinstellungen

Das Radio erlaubt die Darstellung im 12-Stundenformat (am/pm) oder Darstellung im 24-Stundenformat. Diese Einstellungsmöglichkeit finden Sie im Detail unter **8.2 Zeiteinstellungen/Seite 10**.

### 13.3 Bildschirmdarstellung

Es werden drei verschiedene Darstellungen des Displayinhalts unterstützt. Hier können Sie zwischen komplette Textdarstellung, Bild- und Textdarstellung und Vollbild mit Untertitel auswählen.

### 13.4 SW Version

Die aktuelle Software Version des Radios wird angezeigt.

### 13.5 Werkseinstellungen

Diese Funktion ermöglicht es Ihnen, Ihr Radio softwareseitig zurück in den Auslieferungszustand zu versetzen. Bestätigen Sie die Abfrage mit „JA“, um den Vorgang zu starten.

#### Hinweis

Probleme und Fehlfunktionen können möglicherweise durch Rücksetzung auf die Werkseinstellungen behoben werden.  
Es werden jedoch alle Voreinstellungen wie Equalizer, Favoriten und die Netzwerkprofile unwiderruflich gelöscht.





## 14. Wartung und Pflege

- Reinigen Sie dieses Produkt nur mit einem fusselfreien, leicht feuchten Tuch und verwenden Sie keine aggressiven Reiniger.
- Sollten Sie das Produkt längere Zeit nicht nutzen, schalten Sie das Gerät aus und trennen es von der Stromversorgung. Lagern Sie es an einem sauberen, trockenen Ort ohne direkte Sonneneinstrahlung.

## 15. Haftungsausschluss

Die Hama GmbH & Co KG übernimmt keinerlei Haftung oder Gewährleistung für Schäden, die aus unsachgemäßer Installation, Montage und unsachgemäßem Gebrauch des Produktes oder einer Nichtbeachtung der Bedienungsanleitung und/oder der Sicherheitshinweise resultieren.

## 16. Konformitätserklärung

**CE** Hiermit erklärt die Hama GmbH & Co KG, dass der Funkanlagentyp [00054262, 00054263] der Richtlinie 2014/53/EU entspricht. Der vollständige Text der EU-Konformitätserklärung ist unter der folgenden Internetadresse verfügbar:

<https://support.hama.com/00054262>

<https://support.hama.com/00054263>

Frequenzband/ Frequenzbänder	Abgestrahlte maximale Sendeleistung
Bluetooth: 2.402 – 2.480 GHz	10 dBm (EIRP)

## 17. Angaben nach Verordnung (EU) 2023/826

Informationen zum Energieverbrauch finden Sie unter:

<https://support.hama.com/00054262>

<https://support.hama.com/00054263>



## 18. Technische Daten

Technische Daten	
Display	4.3" (10.92cm) TFT
Lautsprecher	Fullrange-Lautsprecher (2x 5W RMS)
Stromversorgung	12.0V $\overline{\text{---}}$ 1.5A 18.0W
Unterstützte Sprachen	Deutsch
Verpackungsinhalt	Digitalradio, Netzteil, Bedienungsanleitung

Konnektivität	
Bluetooth®	Receiver (RX): V5.0, class 2, A2DP, AVRCP

Audio Anschlüsse	
Outputs	Headphone 3.5mm, Line Out

Quellen		Favoriten
DAB/DAB+ (174.928 - 239.2 MHz)	✓	4
FM (87.5 - 108 MHz)	✓	



## 19. Angaben nach Verordnung (EU) 2019/1782

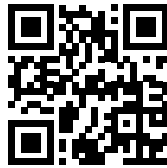
Angaben nach Verordnung (EU) 2019/1782	
Handelsmarke, Handelsregisternummer, Anschrift	Hama, HRA12159, Dresdner Str. 9, 86653 Monheim
Modellkennung	K25V120150G
Eingangsspannung	100–240 V
Eingangswechselstromfrequenz	50/60 Hz
Ausgangsspannung/ Ausgangsstrom/ Ausgangsleistung	12.0 VDC / 1.5 A / 18.0 W
Durchschnittliche Effizienz im Betrieb	85.2 %
Effizienz bei geringer Last (10 %)	81.4 %
Leistungsaufnahme bei Nulllast	0.10 W



# ***hama***

**Hama GmbH & Co KG**  
86652 Monheim / Germany

## Service & Support



 [support.hama.com](https://support.hama.com)

 +49 9091 502-0

**D**

**GB**



The Bluetooth® word mark and logos are registered trademarks owned by Bluetooth SIG, Inc. and any use of such marks by Hama GmbH & Co KG is under license. Other trademarks and trade names are those of their respective owners.

All listed brands are trademarks of the corresponding companies. Errors and omissions excepted, and subject to technical changes. Our general terms of delivery and payment are applied.