

HYUNDAI

VC 009

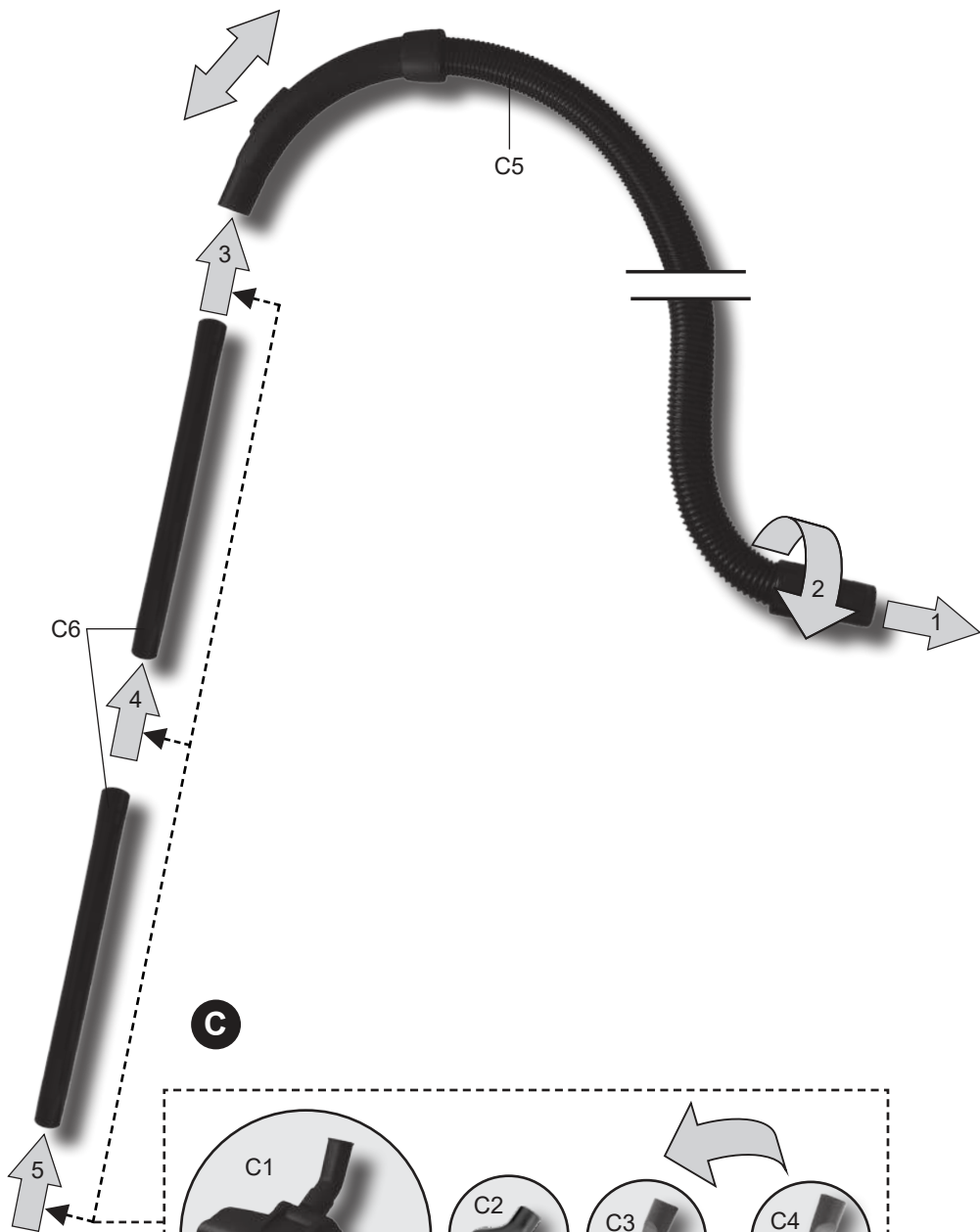


BEDIENUNGSANLEITUNG

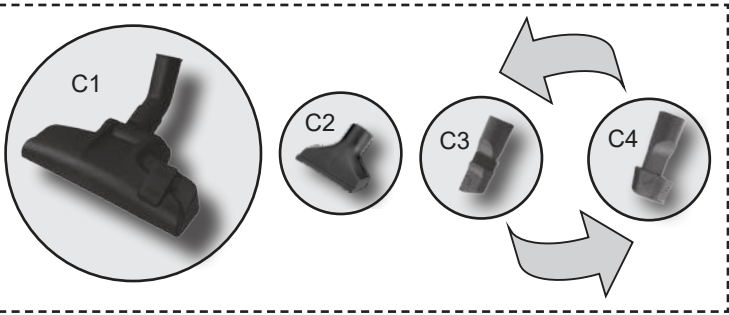
Beutelloser Staubsauger

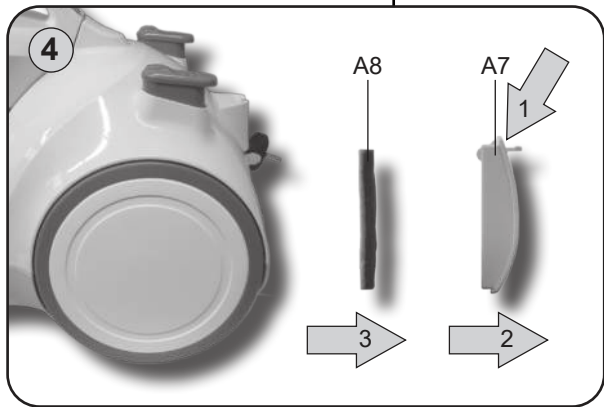
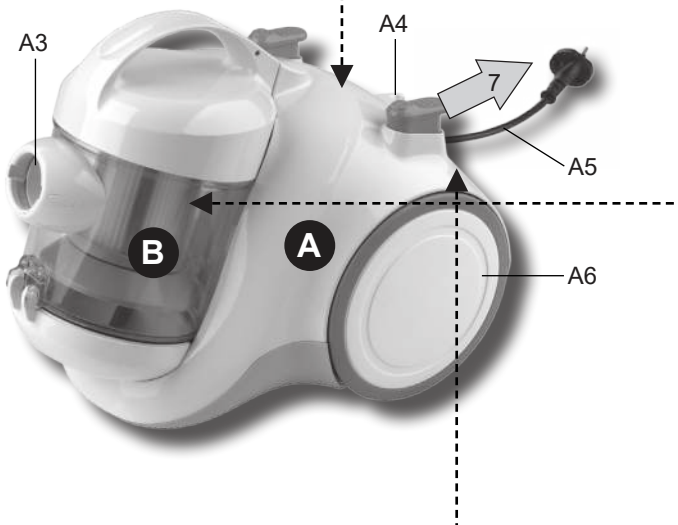
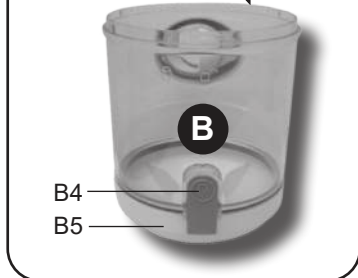
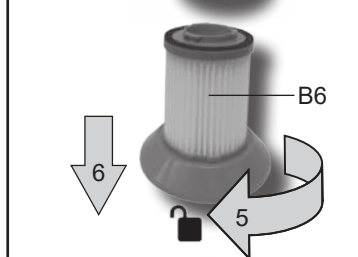
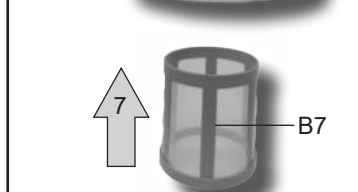
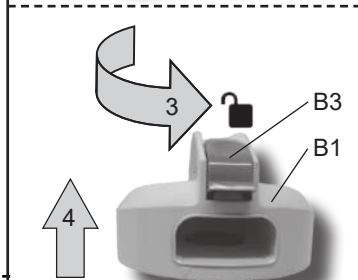
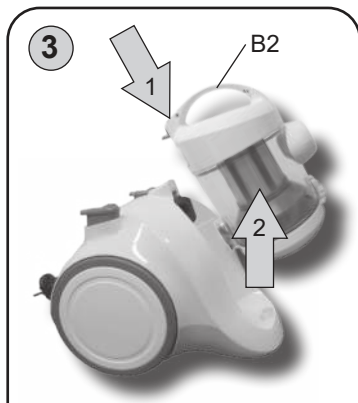
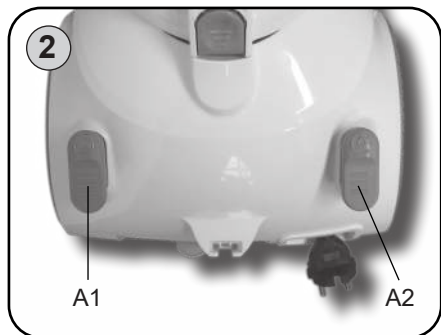


1







C





5



	C1	A B
	C2	C D
	C3	E F G
	C4	H

Lieber Kunde, wir danken Ihnen dafür, dass Sie unseren Bodenstaubsauger gekauft haben. Bevor Sie das Gerät in Betrieb nehmen, lesen Sie bitte sorgfältig die Bedienungsanleitung. Sie gibt Ihnen wichtige Hinweise für Ihre Sicherheit, den Gebrauch und die Wartung des Staubsaugers. Bitte bewahren Sie die Bedienungsanleitung, die Garantiekarte, den Kaufbeleg und wenn möglich, auch die Verpackung auf.

I. SICHERHEITSHINWEISE UND WARNUNGEN

- Betrachten Sie die Bedienungsanleitung als Bestandteil des Gerätes und leiten Sie diese an jeden Benutzer des Gerätes weiter..
- Dieses Gerät kann von Kindern ab dem Alter von 8 Jahren und von Personen mit verminderten körperlichen, sensorischen oder geistigen Fähigkeiten oder mit Mangel an Erfahrung und Wissen bedient werden, wenn sie beaufsichtigt werden. Ebenfalls wenn Sie auf den sicheren Gebrauch des Gerätes hingewiesen wurden und die damit verbundenen Gefahren kennen. Kinder dürfen nicht mit dem Gerät spielen. Die Reinigung und Wartung des Gerätes darf von unbeaufsichtigten Kindern nicht durchgeführt werden. Kinder unter 8 Jahren müssen von dem Gerät und seiner Anschlussleitung ferngehalten werden.
- Vor dem Auswechseln von Zubehörteilen oder zugänglichen Teilen, die sich während des Gebrauchs bewegen trennen Sie es vom Stromnetz. Ob , vor der Montage und Demontage, vor der Reinigung oder Wartung, wenn das Gerät unbeaufsichtigt gelassen wird oder nach Beendigung der Arbeiten, schalten Sie das Gerät immer aus und trennen es vom Stromnetz!
- Trennen Sie das Gerät vom Stromnetz, indem Sie den Netzstecker aus der Steckdose ziehen!
- **Das Gerät ist nur für den Gebrauch in Innenräumen bestimmt.**
- **Staubsauger nicht unbeaufsichtigt laufen lassen!**
- **Staubsauger nie ins Wasser tauchen (auch nicht teilweise)!**
- Wenn das Gerät bei niedrigeren Temperaturen gelagert wurde, akklimatisieren Sie es zunächst, bevor Sie es an das Stromnetz anschließen.
- Beim Saugen bestimmter Arten von Teppichen, Polsterstoffen usw., kann statische Elektrizität erzeugt werden. Die Entladung statischer Energie ist nicht gesundheitsgefährdend.
- Stecken Sie Ihre Finger oder andere Gegenstände nicht in die Ein- und Auslassöffnungen des Gerätes. Wenn Lufteinlässe/Komponenten (z. B. Schläuche) verstopft sind, schalten Sie das Gerät aus und beseitigen Sie die Ursache der Verstopfung vollständig.
- Ziehen Sie bei der Handhabung nicht zu stark am Schlauch und vermeiden Sie eine grobe Handhabung des Staubsaugers!
- Um die Sicherheit und den ordnungsgemäßen Betrieb zu gewährleisten, verwenden Sie nur Original-Ersatzteile und das vom Hersteller zugelassene Zubehör.
- Benutzen Sie das Gerät für keinen anderen Zweck als in dieser Bedienungsanleitung beschrieben wird.
- Alle fremdsprachigen Texte und Bilder auf der Verpackung, oder dem Produkt, werden

übersetzt und am Ende dieser Sprachversion erläutert. Der Hersteller übernimmt keine Haftung für Schäden, die durch unsachgemäßen Gebrauch entstanden sind. Unter unsachgemäßem Gebrauch des Gerätes versteht man unter anderem auch den unregelmäßigen Austausch oder der Wartung aller Filter, wie in Kapiteln **IV.**, **V.** und **VI.** beschrieben, sowie die Verwendung von nicht originalen Filtern, durch deren Eigenschaften es zu Störungen oder zu Beschädigungen des Staubsaugers kommen kann.

VERWENDUNG DES GERÄTES

- Das Gerät ist nur für den Gebrauch in Haushalten und für ähnliche Zwecke (Geschäfte, Büros und ähnliche Arbeitsstätten, Hotels, Motels und andere Wohnräume, Pensionen) bestimmt! Nicht für den kommerziellen Gebrauch bestimmt!
- Wenn Sie die Treppe saugen, lassen Sie das Gerät nicht höher stehen, als Sie selbst stehen!
- Das Gerät darf nicht in feuchter, nasser, feuergefährdeter oder explosionsgefährdeter Umgebung eingesetzt werden. (Bereiche, in denen Chemikalien, Kraftstoffe, Öle, Gase, Farben und andere brennbare oder flüssige Substanzen gelagert sind).
- Der Staubsauger ist nicht zum Aufsaugen von Stoffen geeignet, die der menschlichen Gesundheit schaden können.
- Kein Wasser, Flüssigkeiten oder aggressive Flüssigkeiten ansaugen!
- Keine nassen oder feuchten Böden absaugen. Staubsauger nicht im Außenbereich benutzen! Beim Eindringen von Feuchtigkeit in das Gerät, besteht die Gefahr einer Beschädigung und es kann zum Funktionsausfall führen. In diesem Fall kann keine Garantiereparatur gewährt werden. Keine scharfen (z.B. Glas, Scherben), heißen, brennbaren, explosiven (z. B. Asche, brennende Zigarettenstummel, Benzin, Lösungsmittel und Aerosoldämpfe) Stoffe, keine Schmiermittel (z. B. Fette, Öle), keine ätzende Mittel (z. B. Säure, Lösungsmittel) aufsaugen. Dies führt zu Schäden an den Filtern und am Staubsauger.
- Verwenden Sie das Gerät nicht zum Absaugen aller Arten von Baustaub z.B., Zement, Gips, feinen Sand usw. Beim Eindringen dieser Stoffe in den Staubsauger, kann es zu einer Beschädigung und zum Funktionsausfall kommen. Es besteht kein Anspruch auf eine Garantiereparatur.
- **WARNUNG:** Es besteht Verletzungsgefahr, wenn das Gerät unsachgemäß und nicht in Übereinstimmung mit der Bedienungsanleitung verwendet wird.

ZUBEHÖR UND ZUSAMMENSETZUNG DES GERÄTES

- Bringen Sie die Saugdüse, das Ende des Schlauchs oder das Zubehör nicht in die Nähe von Augen oder Ohren und führen Sie sie nicht in Körperöffnungen ein!
- Saugen Sie niemals ohne ein ordnungsgemäß eingerichtetes Filtersystem und Mikrofilter.
- Überprüfen Sie vor der Benutzung des Gerätes, ob alle Verriegelungsmechanismen in der richtigen Position sind.

ANSCHLUSSKABEL

- Kontrollieren Sie, dass die Angaben auf dem Typenschild mit der Spannung an Ihrer Steckdose übereinstimmen. Der Netzstecker darf nur an eine Steckdose angeschlossen werden, die den einschlägigen Normen entspricht..
- Wenn das Netzkabel dieses Gerätes beschädigt ist, muss es vom Hersteller, seinem Servicetechniker oder einer ähnlich qualifizierten Person ersetzt werden, um eine gefährliche Situation zu vermeiden.
- Trennen Sie das Gerät immer von der Stromversorgung, indem Sie den Stecker aus der Steckdose ziehen, wenn Sie

es unbeaufsichtigt lassen und bevor Sie es zusammenbauen, auseinandernehmen oder reinigen.

- Benutzen Sie das Gerät nicht, wenn das Netzkabel oder der Stecker beschädigt ist, wenn es nicht richtig funktioniert, wenn es auf den Boden gefallen und beschädigt wurde oder wenn es ins Wasser gefallen ist. Bringen Sie das Gerät in solchen Fällen zu einem professionellen Kundendienst, der die Sicherheit und den korrekten Betrieb überprüft.
- Die Anschlussleitung ist durch farbige Markierungen gekennzeichnet. Der gelbe Streifen zeigt die ideale Kabellänge, der rote Streifen zeigt die maximale Länge des Kabels. Das Kabel nicht über den roten Streifen gewaltsam abwickeln! Fahren Sie mit dem Staubsauger nicht über die Anschlussleitung!
- Ziehen Sie den Netzstecker nicht aus der Steckdose, indem Sie am Netzkabel oder am Staubsauger ziehen.
- Halten Sie das Kabel fest, wenn Sie die Schnur aufwickeln, um zu verhindern, dass die Schnur umherfliegt und Sie sich möglicherweise verletzen.
- Die Anschlussleitung darf nicht durch scharfe oder heiße Gegenstände oder durch Feuer beschädigt werden. Tauchen Sie die Anschlussleitung nicht ins Wasser und ziehen Sie sie nicht über scharfe Kanten.
- Falls es erforderlich ist, ein Verlängerungskabel zu verwenden, muss dieses unbeschädigt sein und den geltenden Normen entsprechen.
- Überprüfen Sie regelmäßig die Anschlussleitung des Gerätes.

II. AUSSTATTUNG UND ZUBEHÖR DES STAUBSAUGERS

A – Staubsauger (obr. 1, 2, 4)

- A1 – Taste **EIN/AUS** (Ⓢ)
- A2 – Taste der Stromkabelaufwicklung
- A3 – Saugöffnung
- A4 – Schlitz zur Befestigung von Zubehör
- A5 – Anschlusskabel
- A6 – Hinterräder
- A7 – Einlassfiltergitter
- A8 – Ausgangsfilter

C – Zubehör (Abb. 1)

- C1 – Bodendüse
- C2 – Polsterdüse
- C3 – Fugendüse
- C4 – Bürste
- C5 – Saugdüse
- C6 – Saugdüse aus Kunststoff (2x)

B – Staubbehälter (Abb. 3)

- B1 – Deckel
- B2 – Griff
- B3 – Behälterverriegelungstaste
- B4 – Bodenverriegelungstaste
- B5 – Klappboden
- B6 – HEPA-Filter
- B7 – Separator

III. INBETRIEBNAHME DES STAUBSAUGERS

Entfernen Sie das gesamte Verpackungsmaterial und nehmen Sie den Staubsauger, sowie das Zubehör heraus. Entfernen Sie alle Klebefolien, Aufkleber oder jegliches Papier vom Staubsauger.

ZUSAMMENSETZEN DES STAUBSAUGERS

Gehen Sie beim Zusammenbau des Staubsaugers, wie in **Abb. 1**, gezeigt vor. Wählen Sie das entsprechende Zubehör (**C1 - C4**), je nach gewünschter Anwendung aus (**Abb. 5**). Das Zubehör (**C1 - C4**), kann entweder an das Teleskop-Saugrohr **C6** oder direkt an die Saugdüse **C5** angeschlossen werden. Bei der Demontage in umgekehrter Weise vorzugehen.

IV. BENUTZUNG DES STAUBSAUGERS

Wickeln Sie vor dem Gebrauch das Netzkabel A5, in der erforderlichen Länge vom Staubsauger ab und schließen Sie den Staubsauger an das Stromnetz an.

BEDIENFELD

- | | |
|-----------------|-------------------------------------------------------------------------------------------------------------|
| Taste A1 | - EIN/AUS des Staubsaugers |
| Taste A2 | - durch Drücken und gleichzeitiges Gedrückthalten, der Taste, wird das Netzkabel abgewickelt / aufgewickelt |

V. WECHSEL DES STAUBBEHÄLTERS UND FILTERS

ENTFERNEN DES STAUBBEHÄLTERS

Gehen Sie beim Entfernen des Staubbehälters **B**, wie in Abb. 3 gezeigt vor. Entsorgen Sie den aufgesaugten Schmutz mit dem normalen Hausmüll. Setzen Sie den leeren und gereinigten Behälter in umgekehrter Reihenfolge wieder in den Staubsauger ein.

WECHSEL DES EINGANGS- HEPA-FILTERS

Gehen Sie beim Entfernen des Filters, wie in Abb. 3 gezeigt vor. Setzen Sie den neuen/ gereinigten Filter in umgekehrter Richtung in den Staubsauger ein.

EINGANGS DES AUSGANGSFILTERS

Gehen Sie beim Entfernen des Filters, wie in Abb. 4 gezeigt vor. Setzen Sie den neuen/ gereinigten Filter in umgekehrter Richtung in den Staubsauger ein.

VI. REINIGUNG UND WARTUNG

Hinweise

- Die maximale Saugwirkung wird immer mit sauberen Filtern und einem leeren Staubbehälter erreicht.
- Wir empfehlen, die Filter nach jeder Entleerung des Staubbehälters zu reinigen.
- Beim Saugen von sehr feinem Staub, können die Poren der Filter verstopft werden. Dadurch verringert sich der Luftdurchsatz und die Saugleistung nimmt ab. Es ist daher notwendig, die Filter in diesem Fall zu reinigen, auch wenn der Behälter noch nicht voll ist.

Behandeln Sie die Oberfläche des Staubsaugers mit einem weichen, feuchten Tuch.

Verwenden Sie keine scharfen und aggressiven Reinigungsmittel! Bewahren Sie das ordnungsgemäß gereinigte Gerät an einem trockenen, staubfreien Ort, außerhalb der Reichweite von Kindern und Unbefugten auf.

Zubehör

Prüfen Sie nach jedem Staubsaugen die Bürsten oder Auffangbehälter visuell auf Schmutz und entfernen Sie diesen.

Eingangs- und Ausgangsfilter

Spülen Sie den Eingangsfilter **A8** unter fließendem Wasser aus. Lassen Sie es gründlich trocknen, bevor Sie es wieder verwenden.

Schütteln oder blasen Sie den HEPA-Filter **B6** vorsichtig aus (wir empfehlen dies außerhalb des Wohnbereichs zu tun). Bei starker Verschmutzung können Sie den HEPA-Filter unter fließendem lauwarmem Wasser ausspülen. Lassen Sie es dann gründlich trocknen.

Hinweise

- Verwenden Sie zur Reinigung des HEPA-Filters und der Filter, keine aggressiven Wasch- oder Reinigungsmittel oder heißes Wasser.
- Zur Aufrechterhaltung der Filtrationsparameter des HEPA-Filters wird eine Trockenreinigung empfohlen.
- **Wenn Sie den HEPA-Filter mit Wasser waschen, verringert sich seine Filterleistung.**
- Der Filter kann maximal 3 Mal gewaschen werden. Danach ist es notwendig, ein neues Gerät zu kaufen.
- Wir empfehlen, den HEPA-Filter 2 Mal pro Jahr zu wechseln. Ersetzen Sie andere Filter, wenn sie nicht mehr richtig gereinigt werden können oder beschädigt sind.
- Der HEPA-Filter und die Filter sind nicht zur Verwendung in der Spülmaschine bestimmt.
- Die Vernachlässigung der Reinigung oder des Austausches der Filter, kann zum Ausfall des Staubsaugers führen!
- Stellen Sie sicher, dass die Sitzflächen und Dichtungselemente sauber und funktionsfähig sind.

Staubbehälter

Spülen Sie die Kunststoffteile (B2-B5, B7) unter fließendem Wasser ab. Lassen Sie alles vor der Wiederverwendung gründlich trocknen.

Andere Teile

Reinigen Sie die Kunststoff-Ansaugrohre **C6**, den Ansaugschlauch **C5**, die Abdeckung **B1** und das Auspuffgitter **A7** mit einem feuchten Tuch. Lassen Sie alles gründlich trocknen, bevor Sie es wieder verwenden..

VII. AUFBEWAHRUNG

Lagern Sie den Staubsauger immer an einem trockenen Ort, weit entfernt von Wärmequellen (z. B. **Kamin, Ofen, Heizung**). Nach dem Gebrauch kann der Staubsauger demontiert und das Zubehör separat aufbewahrt werden. Zur Aufbewahrung des zusammengeklappten Staubsaugers, können die Schlitzten **A4** verwendet werden und der Staubsauger kann in der sogenannten Parkposition aufbewahrt werden.

VIII. TECHNISCHE DATEN

Spannung (V)	angegeben auf dem Typenschild des Gerätes
Leistung (W)	angegeben auf dem Typenschild des Gerätes
Gerät der Schutzklasse	II.
Gewicht (kg)	ca 3,7
Abmessungen ca (L x T x H) (mm)	390 x 250 x 290
Leistung im Standymodus 0,00 W	

IX. UMWELTSCHUTZ



WARNUNG: SETZEN SIE DAS GERÄT NICHT DEM REGEN ODER DER FEUCHTIGKEIT AUS, UM EINEN BRAND ODER STROMSCHLAG ZU VERMEIDEN. ZIEHEN SIE IMMER DEN STROMSTECKER AUS DER STECKDOSE, WENN SIE DAS GERÄT NICHT BENUTZEN ODER REPARIEREN WOLLEN. DAS GERÄT ENTHÄLT KEINE REPARATURFÄHIGEN TEILEDURCH DEN VERBRAUCHER. WENDEN SIE SICH IMMER AN EIN QUALIFIZIERTES, AUTORISIERTES SERVICEZENTRUM, WENN DAS GERÄT UNTER GEFÄHRLICHER SPANNUNG STEHT.

Informationen zum Umweltschutz

Wir haben unser Bestes getan, um die Menge an Verpackungen zu reduzieren, indem wir dafür gesorgt haben, dass sie leicht in 3 Materialien getrennt werden können: Karton, Zellstoff und expandiertes Polyethylen. Diese Einheit enthält die Materialien, die nach der Demontage durch ein Fachunternehmen recycelt werden können. Bitte beachten Sie die örtlichen Vorschriften für die Entsorgung von Verpackungsmaterial, leeren Batterien und Altgeräten.

Entsorgung von Elektroaltgeräten, Altbatterien und Altakkumulatoren



Dieses Symbol auf dem Produkt, seinem Zubehör oder seiner Verpackung weist darauf hin, dass das Produkt nicht als Hausmüll behandelt werden darf. Bringen Sie das Produkt oder den Akku (falls enthalten), am Ende seiner Nutzungsdauer zu einer entsprechenden Rücknahmestelle, für das Recycling dieser Elektrogeräte und Akkus. In der Europäischen Union und anderen europäischen Ländern, gibt es Sammelstellen für Elektro-Altgeräte. Indem Sie sicherstellen, dass das Produkt ordnungsgemäß entsorgt wird, können Sie mögliche negative Folgen für die Umwelt und der menschlichen Gesundheit vermeiden, die sich aus einer unsachgemäßen Handhabung des Produkts oder der Batterie, bzw. des Akkus, ergeben können. Das Recycling von Materialien trägt zur Erhaltung der natürlichen Ressourcen bei. Bitte entsorgen Sie daher ausgediente Elektrogeräte und Batterien/Akkus nicht im Hausmüll.

WARNHINWEISE UND SYMBOLE, DIE AUF DEM GERÄT, DER VERPACKUNG ODER IN DER ANLEITUNG VERWENDET WERDEN:

HOUSEHOLD USE ONLY – Nur für die Verwendung im Haushalt.

DO NOT IMMERSE IN WATER OR OTHER LIQUIDS – Nicht in Wasser oder andere Flüssigkeiten tauchen.



TO AVOID DANGER OF SUFFOCATION, KEEP THIS PLASTIC BAG AWAY FROM BABIES AND CHILDREN. DO NOT USE THIS BAG IN CRIBS, BEDS, CARRIAGES OR PLAYPENS. THIS BAG IS NOT A TOY. – Erstickungsgefahr. Verwenden Sie diesen Beutel nicht in Wiegen, Kinderbetten, Kinderwagen oder Kindergittern. Legen Sie den PE-Beutel außerhalb der Reichweite von Kindern ab. Der Beutel ist kein Spielzeug.

Symbol  bedeutet VORSICHT.

Service: Omega electric GmbH, Servicezentrale, Industriering 2, D- 04626 Schmölln
Bei Fragen zu Reparaturen oder Ersatzteilbestellungen wenden Sie sich bitte an unser
deutsches Service Center: Tel.: **034491/58860**, Fax: 034491/5886189,
E-Mail: **info@eta-hausgeraete.de**“.

HYUNDAI

Licensed by HYUNDAI Corporation Holdings, Korea
Imported by ETA a.s., náměstí Práce 2523, 760 01 Zlín, CZ