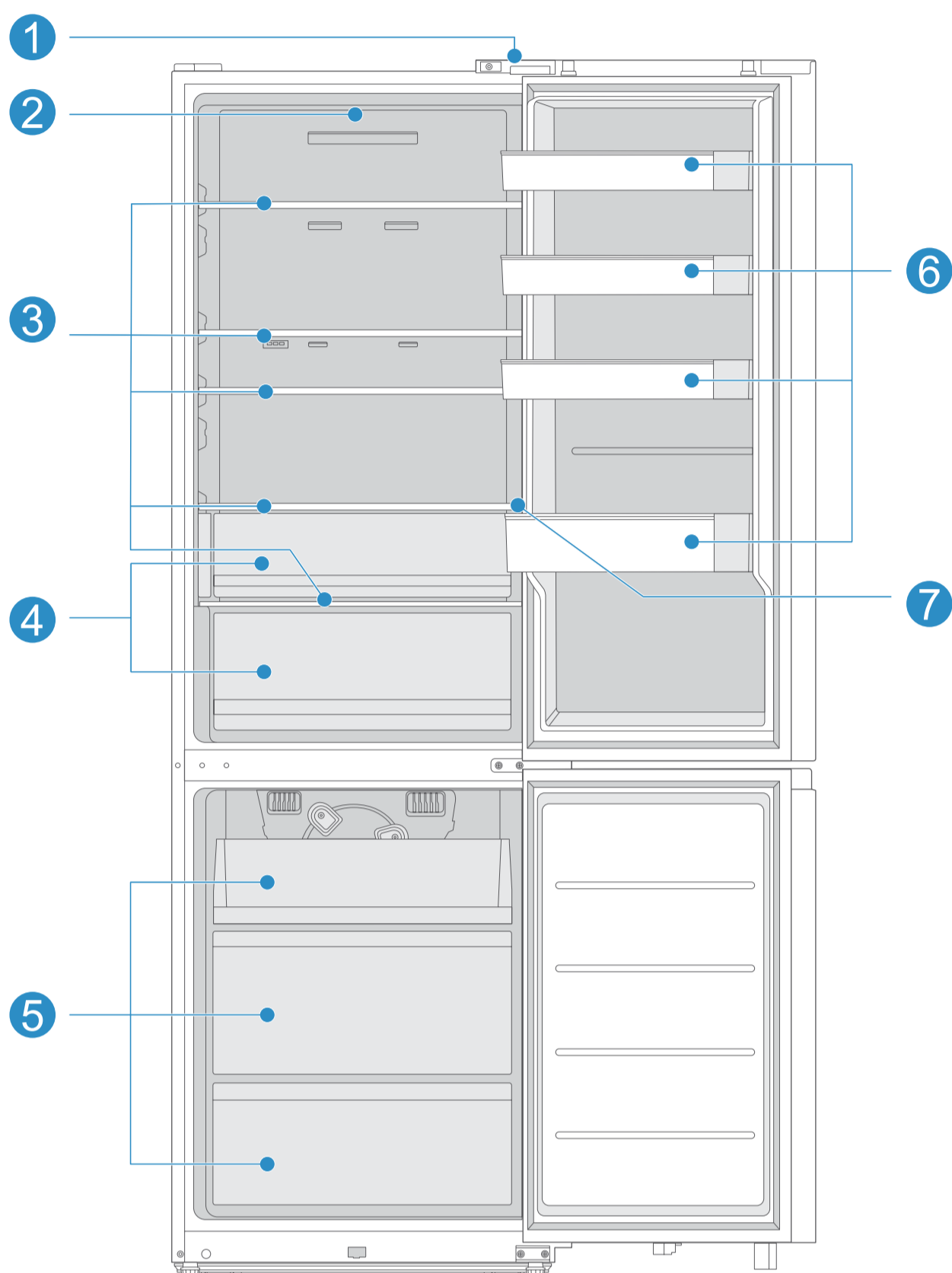


Produktübersicht

Produkteinführung



- | | | | |
|---|-------------|---|---------------------|
| 1 | Türschalter | 2 | LED-Licht |
| 3 | Regal | 4 | Obst- und Gemüsebox |
| 5 | Schublade | 6 | Türfach |
| 7 | Bedienfeld | | |

- Für eine möglichst effiziente Energienutzung bewahren Sie bitte alle internen Teile wie Fächer, Schubladen, Ablagen und Eiswürfelbehälter in der vom Hersteller angegebenen Position auf.
- Dieses Kühlgerät muss unabhängig installiert werden und kann nicht als Einbaugerät verwendet werden. Andernfalls kann es zu Problemen kommen, da die Leistung und Lebensdauer des Geräts verringert werden. Und der Hersteller gewährt keine grundlegende Gerätegarantie.

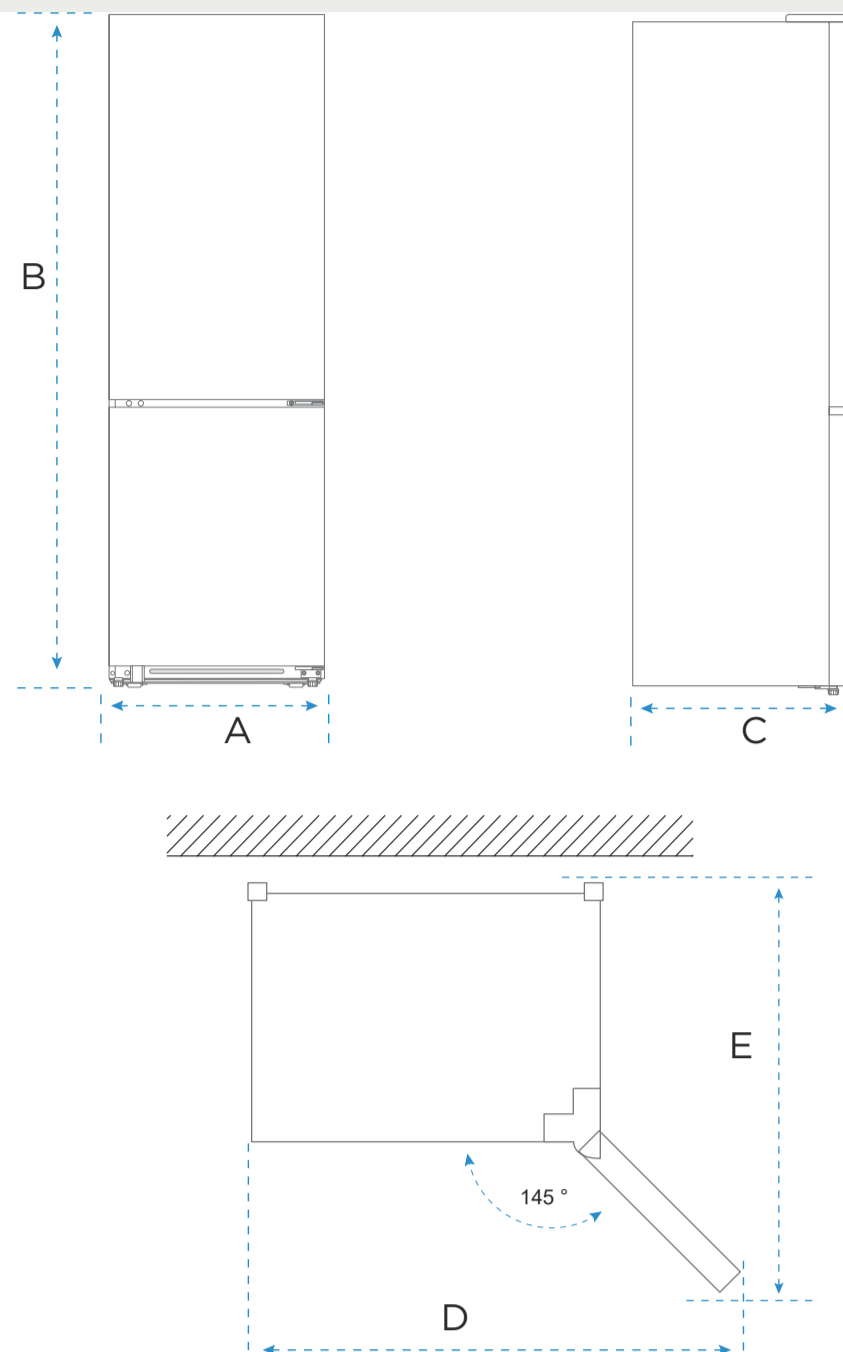
• | **Achtung**

Unterschiede: Aufgrund technischer Änderungen und unterschiedlicher Modelle können einige Abbildungen in dieser Anleitung von Ihrem Modell abweichen.

Produkt-Installation

Platzbedarfsdiagramm

Ein zu geringer Abstand zu benachbarten Gegenständen kann die Gefrierleistung verschlechtern und die Stromkosten erhöhen. Lassen Sie beim Einbau des Geräts an beiden Seiten und oben mindestens 100 mm sowie hinten 50-75 mm Platz.



A	B	C	D	E
595	2010	688	1270	1415

Hinweis: Alle Maße in mm

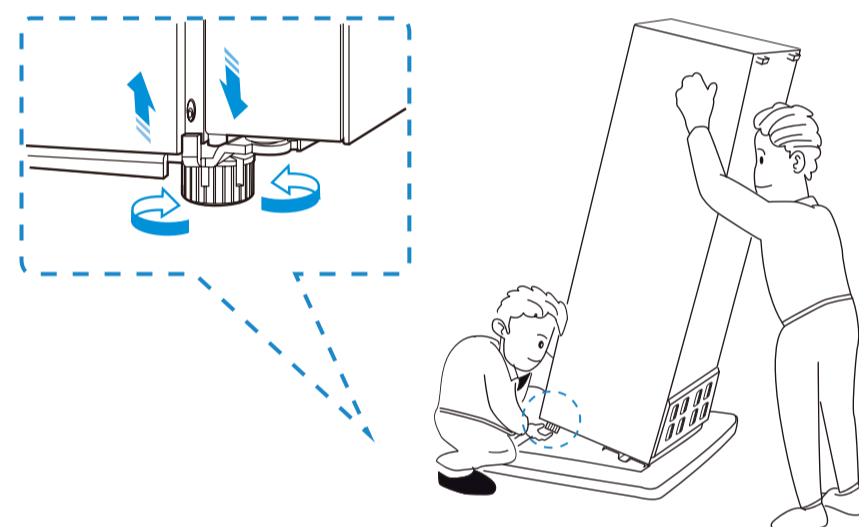
Nivellierfüße

Um Vibrationen zu vermeiden, muss das Gerät nivelliert werden.

Wenn erforderlich, passen Sie die Nivellierfüße an (befinden sich an der Vorderseite unten auf beiden Seiten des Geräts), um Bodenunebenheiten auszugleichen.

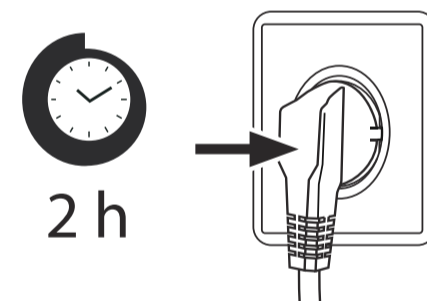
Die Vorderseite sollte etwas höher sein als die Rückseite, um das Schließen der Tür zu erleichtern.

Die Nivellierfüße können durch leichtes Kippen des Schrank leicht gedreht werden.



Anschließen des Geräts

Lassen Sie das Produkt nach der Installation länger als 2 Stunden stehen, bevor Sie den Strom einschalten, da es sonst zu einer Verringerung der Kühlleistung oder einer Beschädigung des Produkts kommt.



Lassen Sie das Gerät 24 Stunden lang leer laufen, damit das Fach auf die entsprechende Temperatur abkühlen kann.

• | VORSICHT

Der Kühlschrank sollte immer an eine separate Steckdose angeschlossen werden, deren Spannung mit der auf dem Typenschild übereinstimmt.

WARNUNG: Stellen Sie beim Aufstellen des Geräts sicher, dass das Netzkabel nicht eingeklemmt oder beschädigt wird.

Umgebungstemperatur

Abhängig von der Klimaklasse ist dieser Kühlschrank für den Einsatz in einem Umgebungstemperaturbereich vorgesehen, wie in der folgenden Tabelle angegeben.

Bei Temperaturen außerhalb des angegebenen Bereichs funktioniert das Produkt möglicherweise nicht ordnungsgemäß.

Die Klimaklasse finden Sie auf dem Produktetikett.

Klima Klasse	Umgebungstemperatur
SN	+10 °C bis +32 °C
N	+16 °C bis +32 °C
ST	+16 °C bis +38 °C
T	+16 °C bis +43 °C

Wenn Sie Zweifel bezüglich der Installation haben, wenden Sie sich bitte an den Verkäufer, an unsern Kundendienst oder an das nächstgelegene autorisierte Servicezentrum.

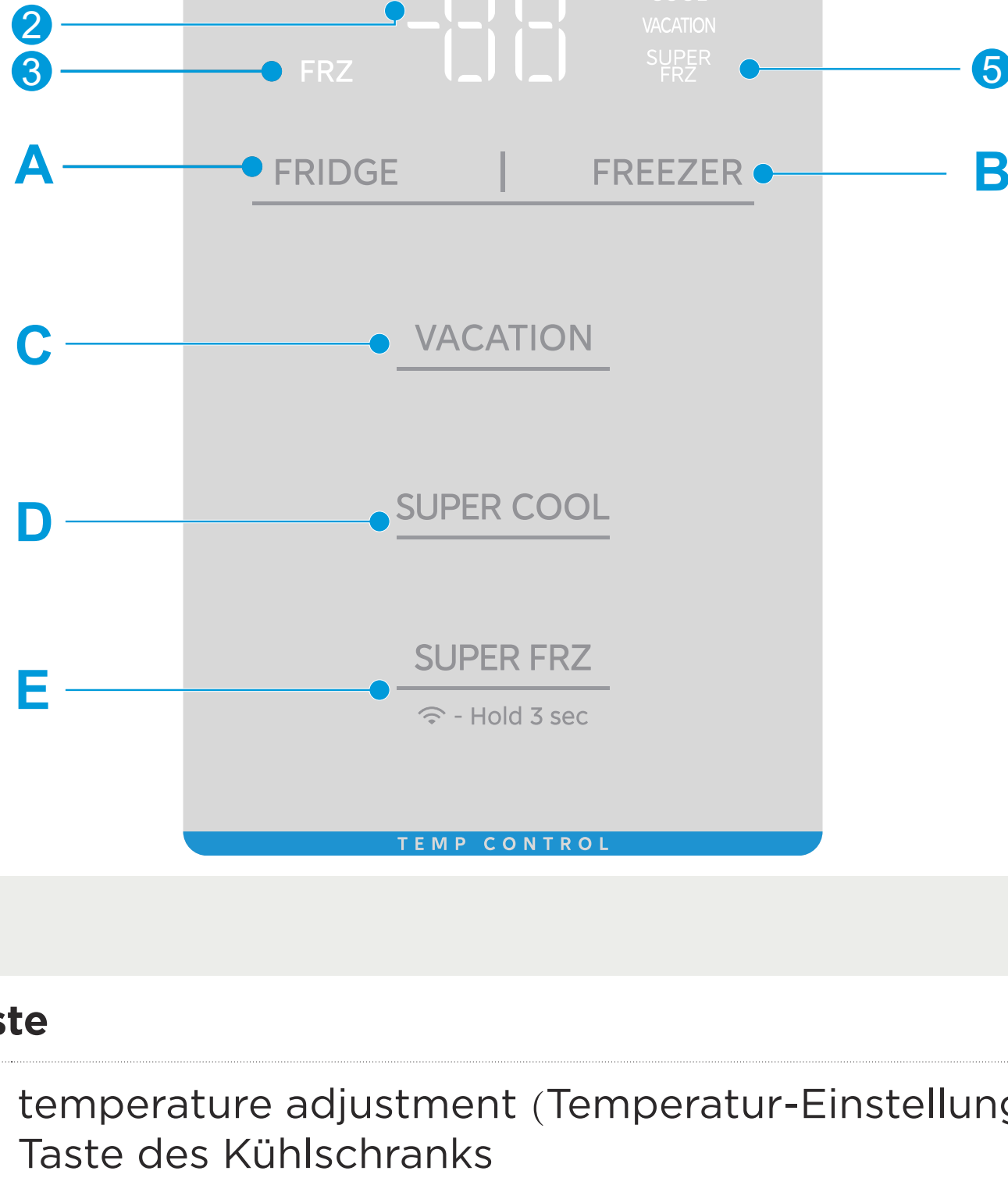
• | Tipps

Die Kühlleistung und der Stromverbrauch des Kühlschranks werden durch die Umgebungstemperatur, die Häufigkeit des Türöffnens und den Standort beeinflusst. Es wird empfohlen, die Temperatureinstellungen entsprechend anzupassen.

Produktbetrieb

Bedienfeld

Die Steuerung befindet sich auf der rechten Innenseite der Kühleinheit.



Taste

A temperature adjustment (Temperatur-Einstellung)-Taste des Kühlschranks

B temperature adjustment (Temperatur-Einstellung)-Taste des Gefrierschranks

C Vacation (Urlaub)-Taste

D Super cool (Super-Kühlen)-Taste

E Super freeze (Super-Gefrieren)-Taste

Bildschirm

1 Refrigerator (Kühlschrank)-Symbol

2 Wireless network (WLAN)-Symbol

3 Freezer (Gefrier)-Symbol

4 Super cool (Super-Kühlen)-Symbol

5 Super freeze (Super-Gefrieren)-Symbol

• | Achtung

Unterschiede: Aufgrund technischer Änderungen und unterschiedlicher Modelle können einige Abbildungen in dieser Anleitung von Ihrem Modell abweichen.

Betriebsanleitung

a | Anzeige

- Wenn der Kühlschrank zum ersten Mal eingeschaltet wird, ist die gesamte Anzeige für 3 Sekunden eingeschaltet und zeigt danach den normalen Betrieb an, sobald das Startsignal ertönt. (Die voreingestellten Temperaturen des Kühlschranks und des Gefrierfachs betragen beim ersten Einschalten 5°C/-20°C). Wenn keine Störung vorliegt, wird die eingestellte Temperatur des Kühlschranks/Gefrierfachs angezeigt.
- Im Normalfall leuchtet der Bildschirm auf, wenn die Tür geöffnet wird, und geht aus, wenn die Tür geschlossen wird. Normalerweise wird der Bildschirm automatisch gesperrt, wenn die Tür geöffnet ist und eine beliebige Taste gedrückt wird.

• | HINWEIS

Wenn ein Fehler auftritt, zeigt der Bildschirm den Fehlercode durch Blinken der Temperaturniveau-Symbole an (siehe „Fehleranzeige“).

b | Temperaturanpassung des Kühlraums

Drücken Sie die Taste „Refrigeration“ („Kühlen“), um die Kühltemperaturzone auszuwählen, und drücken Sie sie dann erneut, um die Temperatur anzupassen. Jedes Mal, wenn Sie die Taste drücken, sinkt die Temperatur um 1°C; nachdem die Temperatur 2°C erreicht hat, drücken Sie sie erneut, um den Kühlraum auf 8°C einzustellen. Der Temperaturbereich des Kühlraums liegt zwischen 2-8°C; die Einstellung wird nach dem Sperren wirksam.

c | Schließen/Öffnen des Kühlraums

Der Kühlraum wird geschlossen, wenn der vacation (Urlaub)-Modus aktiviert ist.

d | Temperaturanpassung des Gefrierraums

Drücken Sie die Taste „Freezer“ („Gefrierfach“), um die Gefriertemperaturzone auszuwählen, und drücken Sie sie dann erneut, um die Temperatur anzupassen. Jedes Mal, wenn Sie die Taste drücken, sinkt die Temperatur um 1°C; nachdem die Temperatur -24°C erreicht hat, drücken Sie sie erneut, um den Gefrierraum auf -16°C einzustellen. Der Einstellbereich der Gefriertemperatur liegt zwischen -24 ~ -16°C. Die Einstellungen werden nach dem Sperren wirksam.

e | Einstellung des Modus

Vacation (Urlaub)-Modus

Wenn der Vacation (Urlaub)-Modus durch Drücken der vacation (Urlaub)-Taste aktiviert ist, wird die fridge (Kühlschrank)-Funktion deaktiviert, die Temperaturanzeige des Kühlraums erlischt, und die Gefriertemperatur wird automatisch auf -18°C eingestellt; Drücken Sie die Freeze/Super cool (Gefrieren/Super-Kühlen)- und Super Freezing (Super-Gefrieren)-Tasten, um den vacation (Urlaub)-modus zu verlassen.

Wenn die Freeze (Gefrieren)-Taste eingestellt wird, um den vacation (Urlaub)-modus zu verlassen, kehren die refrigeration/freezing (Kühl-/Gefrier)-Funktionen automatisch auf die vor dem vacation (Urlaub)-modus eingestellten Temperaturen zurück; wenn die Super cool (Super-Kühlen)- und Super Freezing (Super-Gefrieren)-Tasten eingestellt werden, um den vacation (Urlaub)-modus zu verlassen, kehren die refrigeration/freezing (Kühl-/Gefrier)-Funktionen automatisch auf die eingestellten Temperaturen zurück.

Super cool (Super-Kühlen)-Modus

Drücken Sie die Super cool (Super-Kühlen)-Taste, um den Super cool (Super-Kühlen)-Modus ein-/auszuschalten, und das entsprechende Super cool (Super-Kühlen)-Symbol leuchtet auf oder erlischt; wenn der Super cool (Super-Kühlen)-Modus eingestellt ist, wird die Kühltemperatur automatisch auf 2°C eingestellt; beim Verlassen des Super cool (Super-Kühlen)-Modus kehrt der Kühlraum automatisch auf die vor dem Super cool (Super-Kühlen)-Modus eingestellte Temperatur zurück. Automatische Deaktivierung nach maximal 6 Stunden.

Super Freezing (Super-Gefrieren)-Modus

Drücken Sie die Super Freezing (Super-Gefrieren)-Taste, um den Super Freezing (Super-Gefrieren)-Modus ein-/auszuschalten, und das entsprechende Super Freezing (Super-Gefrieren)-Symbol leuchtet auf oder erlischt; wenn der Super Freezing (Super-Gefrieren)-Modus eingestellt ist, wird die Gefriertemperatur automatisch auf -24°C eingestellt; beim Verlassen des Super Freezing (Super-Gefrieren)-Modus kehrt die Gefriertemperatur automatisch auf die vor dem Super Freezing (Super-Gefrieren)-Modus eingestellte Temperatur zurück. Automatische Deaktivierung nach maximal 40 Stunden.

Alarm für überlange Türöffnung

Nachdem die Tür länger als 2 Minuten geöffnet ist, ertönen drei Warntöne. Danach erhöht sich die Anzahl der Warntöne jede Minute um einen bis maximal 30. Schließen Sie die Tür oder drücken Sie eine beliebige Taste, um den Warnton abzuschalten.

f | Beschreibung der Personenerkennung

1. Wenn sich eine Person vor der Kühlschranktür befindet, wird nach der Erkennung das blaue Licht eingeschaltet; nachdem die Person den Bereich verlässt, erlischt das blaue Licht mit einer Verzögerung von 30 Sekunden.
2. Wenn die Kühlraumtür geöffnet ist, leuchtet das blaue Licht; wenn die Kühlraumtür geschlossen und die Gefrierraumtür geöffnet ist, leuchtet das weiße Licht.
3. Auf der Seite der Türöffnung gibt es einen toten Winkel in der Erkennung.
4. Dunkel gefärbte Kleidungsstücke, wie Wolle und gestreifte Artikel, werden nicht gut erkannt.

g | Fehleranzeige

Die folgenden Warnungen, die auf der Anzeige erscheinen, weisen auf entsprechende Störungen des Kühlschranks hin. Obwohl der Kühlschrank mit den folgenden Fehlern noch eine Kühlfunktion haben kann, sollte der Benutzer einen Wartungsspezialisten für die Wartung kontaktieren, um einen optimalen Betrieb des Geräts zu gewährleisten.

Fehlercode	Beschreibung des Fehlers
E1	Problem mit dem Kühlschrank-Temperatursensor
E2	Fehler des Gefrierschrank-Temperatursensors
E5	Problem mit dem Frostsensor des Gefrierschranks
E6	Problem mit der Kommunikation zwischen der Hauptsteuerplatine und der Anzeigeplatine
E7	Fehler des Umgebungstemperatursensors
EH	Problem mit dem Feuchtigkeitssensor
L3	Problem mit dem Gefrierschranklüfter
L4	Abnormale Geschwindigkeit des Gefrierschranklüfters
L5	Problem mit dem Kondensatorlüfter
L6	Abnormale Geschwindigkeit des Kondensatorlüfters
c8	Problem mit der Kommunikation zwischen der Hauptsteuerplatine und dem Menschensensor

h | Ändern der Beleuchtung

Der Austausch oder die Wartung der LED-Lampen soll durch den Hersteller, seinen Servicepartner oder eine ähnlich qualifizierte Person erfolgen.

• | Achtung

Dieses Produkt enthält eine Lichtquelle der Energieeffizienzklasse (G).

Wartungstipps

Gesamtreinigung

- Trennen Sie das Gerät von der Stromversorgung, bevor Sie routinemäßige Wartungsarbeiten durchführen. Warten Sie mindestens 5 Minuten, bevor Sie das Gerät neu starten, da ein häufiges Starten den Kompressor beschädigen kann.
- Verwenden Sie keine anderen als die vom Hersteller empfohlenen mechanischen Geräte oder Mittel, um den Abtauprozess zu beschleunigen.
- Versuchen Sie nicht, das Gerät selbst zu reparieren, zu zerlegen oder zu modifizieren. Im Falle einer Reparatur wenden Sie sich bitte an unseren Kundendienst.
- Entfernen Sie den Staub auf der Rückseite des Geräts mindestens einmal im Jahr, um Brandgefahr und erhöhten Energieverbrauch zu vermeiden.
- Überprüfen Sie regelmäßig die Türdichtung, um sicherzustellen, dass Sie nicht verschmutzt ist. Reinigen Sie die Türdichtung mit einem weichen, mit Seifenlauge oder verdünntem Reinigungsmittel angefeuchteten Tuch.
- Das Innere des Geräts muss regelmäßig gereinigt werden, um Gerüche zu vermeiden.
- Verwenden Sie ein weiches Tuch oder einen Schwamm, um das Innere des Geräts mit zwei Esslöffeln Backsoda und 1 Liter warmem Wasser zu reinigen. Spülen Sie sie dann mit Wasser ab und wischen Sie sie anschließend trocken. Öffnen Sie nach der Reinigung die Gerätetür, damit der Innenraum auf natürliche Weise trocknen kann, bevor Sie das Gerät wieder am Stromnetz anschließen.
- Für die schwer zu reinigenden Bereiche des Produkts (wie z. B. Einengungen, Zwischenräume oder Ecken) ist es empfehlenswert, sie mit einem weichen Lappen, einer weichen Bürste o. ä. zu reinigen. Setzen Sie sie bei Bedarf in Kombination mit weiteren zusätzlichen Hilfsmitteln (wie z. B. dünne Stäbchen) ein, um sicherzustellen, dass sich in diesen Bereichen keine Verschmutzungen oder Bakterien ansammeln.
- Wischen Sie das Gerät außen mit einem weichen, mit Seifenwasser oder Spülmittel angefeuchteten Tuch ab und wischen Sie es anschließend trocken.
- Verwenden Sie für die Reinigung keine harten Bürsten, Stahltopfreiniger, Drahtbürsten, Scheuermittel (wie beispielsweise Zahnpasta), organische Reinigungsmittel (wie beispielsweise Alkohol, Aceton, Isoamylacetat usw.), kochendes Wasser oder saure/basische Mittel, weil diese die Oberfläche und/oder den Innenraum des Gefrier-/Kühlschranks angreifen können. Durch kochendes Wasser und organische Lösungsmittel wie beispielsweise Benzen können sich die Kunststoffteile verformen oder beschädigt werden.
- Spülen Sie während der Reinigung niemals direkt mit Wasser oder anderen Flüssigkeiten, um einem Kurzschluss oder einer Beeinträchtigung der elektrischen Isolationseigenschaften vorzubeugen.



• | **Hinweise:**

Das Gerät muss nach der Inbetriebnahme ununterbrochen laufen. Grundsätzlich darf der Betrieb des Geräts nicht unterbrochen werden, da sonst seine Lebensdauer beeinträchtigt werden kann.

Abtauen

Obwohl dieses Gerät automatisch auftaut, kann es zu einer Frostsicht an den Innenwänden des Gefrierfachs kommen, wenn die Gefriertür häufig geöffnet oder zu lange offen gehalten wird. Wenn der Frost zu dick ist, wählen Sie einen Zeitpunkt, wo Sie nur wenige Vorräte im Kühlschrank haben, und gehen Sie wie folgt vor:

1. Entfernen Sie vorhandene Lebensmittel- und Zubehörkörbe, ziehen Sie den Netzstecker und lassen Sie die Türen offen. Lüften Sie den Raum gründlich, um den Auftauvorgang zu beschleunigen.
2. Wenn das Auftauen abgeschlossen ist, reinigen Sie Ihren Gefrierfach wie oben beschrieben.

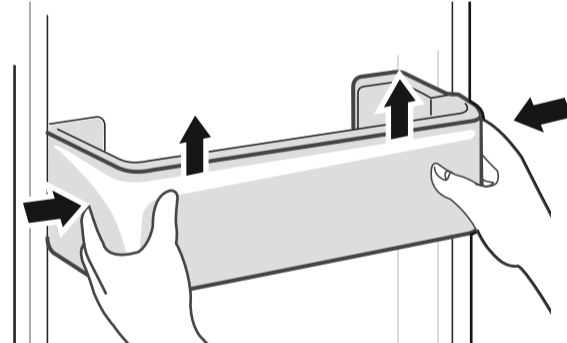
• | **VORSICHT:**

Verwenden Sie keine scharfen Gegenstände, um den Frost aus dem Gefrierfach zu entfernen. Erst nach dem vollständigen Trocknen des Innenraums sollte das Gerät wieder eingeschaltet und wieder in die Netzsteckdose eingesteckt werden

Reinigung der Türablage

Drücken Sie die Ablage mit beiden Händen wie durch die Pfeile in nachstehender Abbildung angegeben zusammen und drücken Sie sie anschließend nach oben. Anschließend können Sie die Ablage herausnehmen.

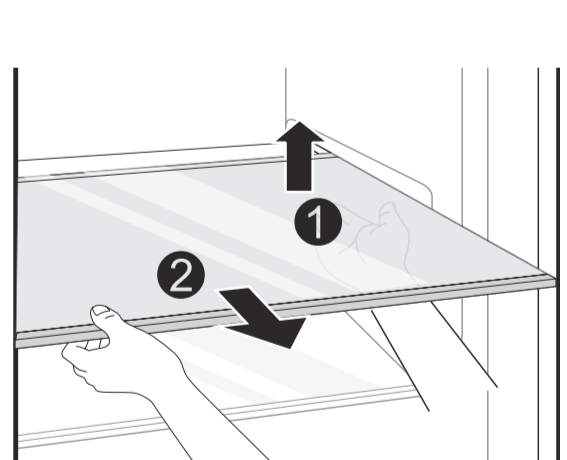
Reinigen Sie die Ablage gründlich und setzen Sie sie dann in der gewünschten Höhe wieder ein.



Reinigen der Glasablage

Heben Sie die Ablagen an der hinteren Seite der Glasablage dort an, wo die Sicherung der Glasablage in der Halterung liegt und nehmen Sie anschließend die Glasablage heraus.

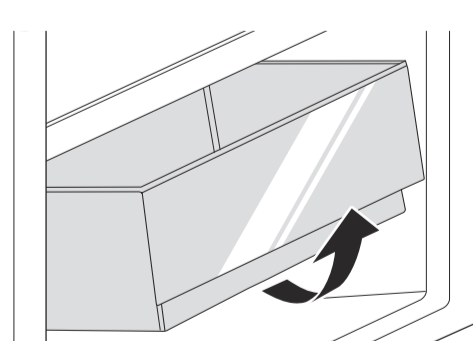
Reinigen Sie die Glasablage und setzen Sie sie anschließend in der gewünschten Höhe wieder ein.



Reinigung der Gemüseschublade

Nehmen Sie den Inhalt des Schubfachs heraus. Halten Sie die Gemüseschublade am Griff fest und ziehen Sie sie vollständig bis zum Anschlag heraus.

Heben Sie die Gemüseschublade an und ziehen Sie sie heraus.



• | **Hinweise:**

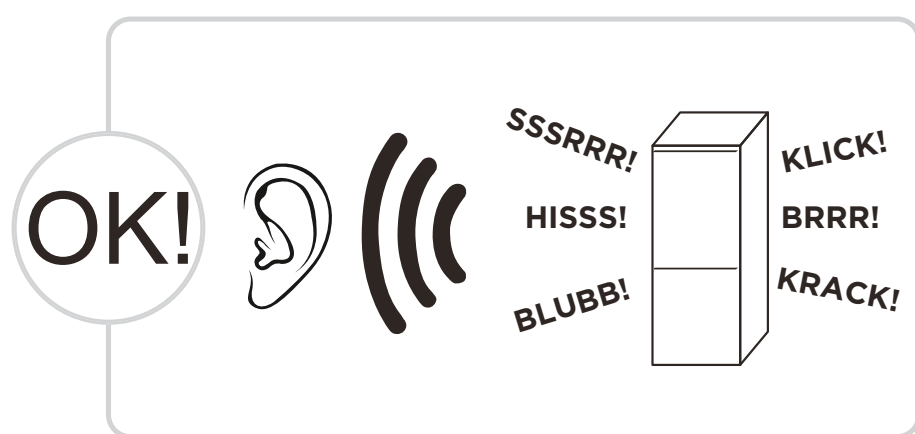
Unterschiede: Aufgrund technischer Änderungen und unterschiedlicher Modelle können einige der Abbildungen in diesem Handbuch von Ihrem Modell abweichen.

Fehlersuche

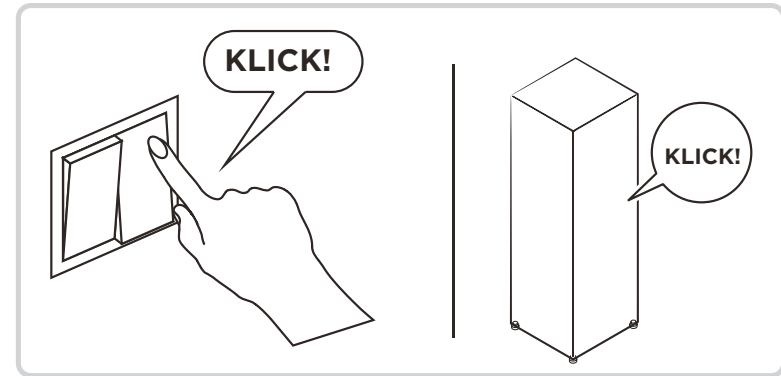
Sie können versuchen, die folgenden einfachen Probleme selbst zu beheben. Wenn Sie sie hierdurch jedoch nicht beheben können, dann setzen Sie sich bitte mit dem Kundendienst in Verbindung.

Kein Betrieb	<ul style="list-style-type: none"> Überprüfen Sie, ob das Gerät am Stromnetz angeschlossen ist und der Netzstecker ordnungsgemäß in der Netzsteckdose steckt. Überprüfen Sie, ob die Netzspannung zu gering ist. Überprüfen Sie, ob ein Stromausfall vorliegt, ein Schutzschalter ausgelöst wurde oder eine Sicherung durchgebrannt ist.
Gerüche	<ul style="list-style-type: none"> Geruchsintensive Nahrungsmittel müssen gut eingepackt werden. Überprüfen Sie, ob sich verdorbene Nahrungsmittel im Kühlschrank befinden. Reinigen Sie den Innenbereich des Kühlschranks.
Langes Laufen des Kompressors	<ul style="list-style-type: none"> Ein langer Betrieb des Kühlschranks ist im Sommer normal. Wenn die Umgebungstemperatur hoch ist, sollten Sie nicht zu viele Lebensmittel gleichzeitig in das Gerät stellen/legen. Nahrungsmittel müssen ausreichend genug abgekühlt sein, bevor sie in den Kühlschrank gelegt/gestellt werden. Die Türen werden zu oft geöffnet.
Die Beleuchtung funktioniert nicht.	<ul style="list-style-type: none"> Überprüfen Sie, ob der Kühlschrank am Stromnetz angeschlossen ist und ob ein Defekt des Leuchtmittels vorliegt. Lassen Sie bei Bedarf die Beleuchtung durch einen Fachmann ersetzen.
Die Tür kann nicht ordnungsgemäß geschlossen werden	<ul style="list-style-type: none"> Die Tür klemmt durch Nahrungsmittelverpackungen und/oder im Kühlschrank befinden sich zu viel Nahrungsmittel. Der Kühlschrank ist geneigt.
Laute Geräusche	<ul style="list-style-type: none"> Überprüfen Sie, ob der Kühlschrank nivelliert ist und stabil steht. Überprüfen Sie, ob sich die Zubehöreile an der vorgesehenen Stelle befinden.
Die Türdichtung dichtet nicht vollständig.	<ul style="list-style-type: none"> Entfernen Sie Fremdstoffe, die sich auf der Türdichtung befinden. Erwärmen Sie die Türdichtung und lassen Sie sie anschließend zur Wiederherstellung abkühlen (oder verwenden Sie einen Haartrockner oder ein warmes Handtuch zum Erwärmen).
Die Wasserauffangschale läuft über.	<ul style="list-style-type: none"> Im Kühlbereich/Gefrierschubfach werden zu viele Nahrungsmittel aufbewahrt oder die aufbewahrten Nahrungsmittel enthalten zu viel Wasser, was zu einem starken Abtauen führt. Die Türen sind nicht ordnungsgemäß geschlossen, wodurch es zum Gefrieren der Luft im Eingangsbereich kommt und dadurch die Wassermenge während des Abtauens ansteigt.
Das Gehäuse ist heiß	<ul style="list-style-type: none"> Die Wärmeabführung erfolgt durch den eingebauten Kondensator über das Gehäuse, was normal ist. Wenn das Gehäuse durch hohe Umgebungstemperatur, Lagerung von zu vielen Lebensmitteln oder Abschalten des Kompressors heiß wird, sorgen Sie für eine gute Belüftung, um die Wärmeabführung zu erleichtern
Kondensation an der Oberfläche	<ul style="list-style-type: none"> Kondensationen an der Außenseite des Kühlschranks und an den Kühlschranktürdichtungen sind normal, wenn die Umgebungstemperatur sehr hoch ist. Wischen Sie die Kondensation mit einem sauberen Tuch ab.
Ungewöhnliche Geräusche	<ul style="list-style-type: none"> Summen: Während seines Betriebs kann der Kompressor u. U. summen, wobei dieses Summen vor allem beim Starten und Stoppen sehr laut ist. Das ist normal. Knarren: Das im Inneren des Kühlschranks fließende Kältemittel kann ein Knarren erzeugen, was normal ist.

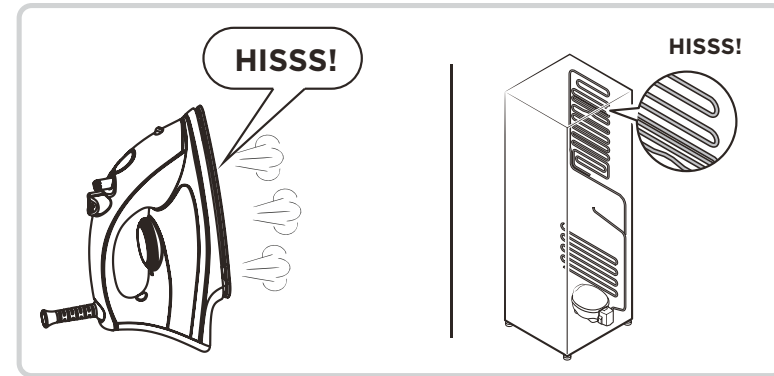
Hören Sie diese ungewöhnlichen Geräusche wie nachstehend? Diese Geräusche sind üblicherweise normal.



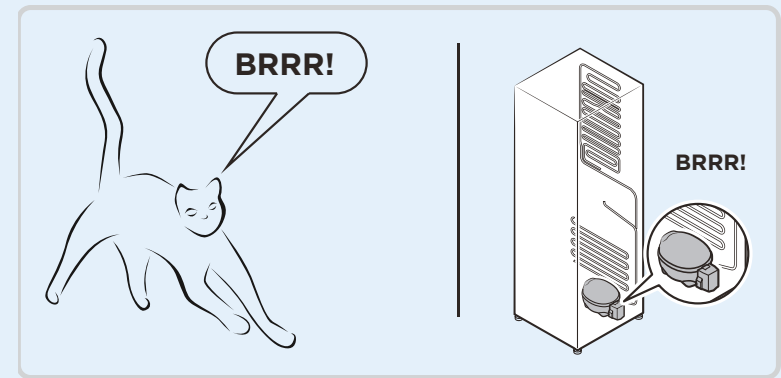
KLICK: Einige elektrische Teile im Kühlschrank, wie das elektrische Ventil, machen dieses Geräusch im Betrieb. Das ist normal.



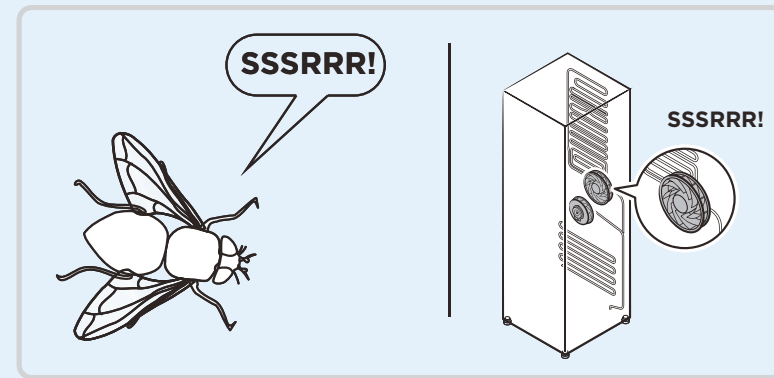
HISSS: Wenn das Kältemittel in den Verdampfer fließt, entsteht dieses Geräusch. Das ist normal.



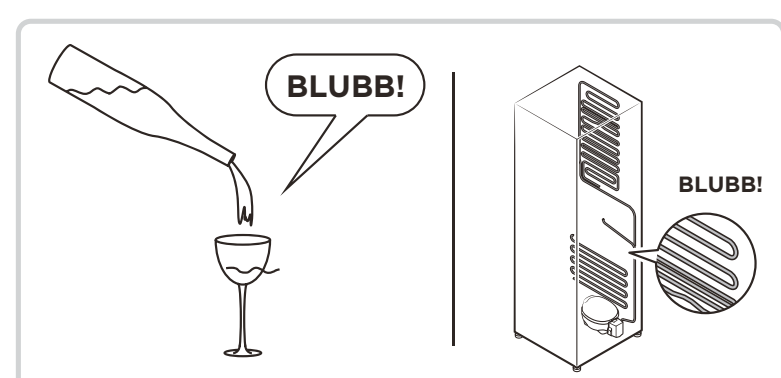
BRRR: Der Kompressor macht dieses Geräusch im Betrieb und das Summen vor allem beim Starten und Stoppen ist sehr laut. Das ist normal.



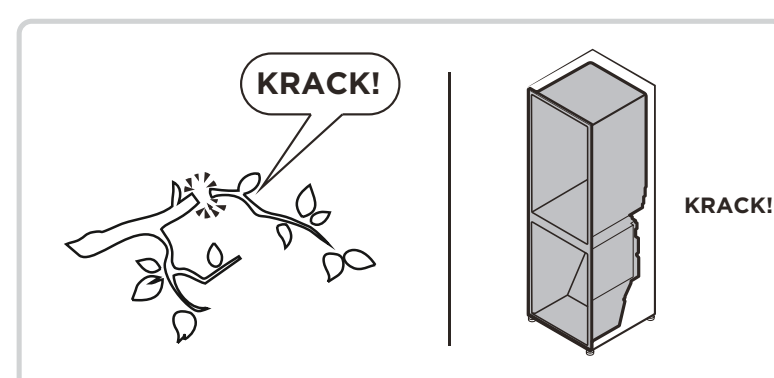
SSSSRRR: Der Lüftermotor im frostfreien Kühlschrank macht dieses Geräusch im Betrieb. Das ist normal.



BLUBB: Der Kältemittelstrom durch die Rohre im Kühlschrank macht dieses Geräusch. Das ist normal.



KRACK: Krachende Geräusche oder Geräusche von brechendem Eis: Durch die Gesamtkonstruktion des Kühlschranks kommt es zu mit Ausdehnen und Zusammenziehen von Frost im Luftkanal zu Ausdehnungsgeräuschen. Dies sind normale physikalische Phänomene.



Tipps & Tricks

Aufbewahrung von Lebensmitteln

Gefrierbereich

Der Gefrierbereich ist für das Einfrieren von Lebensmitteln bei niedriger Temperatur, für die langfristige Aufbewahrung eingefrorener Lebensmittel und die Produktion von Eiswürfeln vorgesehen.

Legen Sie frische und gefrorene Lebensmittel nicht nebeneinander. Die gefrorenen Lebensmittel können auftauen.

Beim Einfrieren großer Mengen frischer Lebensmittel (wie Fleisch, Fisch oder Hackfleisch) teilen Sie diese vor dem Einlagern in mehrere kleine Portionen, damit sie schnell eingefroren und entnommen werden können.

Halten Sie die von Lebensmittelherstellern auf den Verpackungen empfohlenen Aufbewahrungszeiten ein. Wenn keine Angaben auf der Verpackung zu finden sind, sollten die Lebensmittel im gefrorenen Zustand nicht länger als drei Monate nach dem Kaufdatum aufbewahrt werden.

Achten Sie beim Kauf von Tiefkühlkost darauf, dass sie bei einer geeigneten Temperatur eingefroren wurde und die Verpackung nicht beschädigt ist.

Gefrorene Lebensmittel sollten in geeigneten Einzelverpackungen aufbewahrt werden, um sicherzustellen, dass benachbarte Lebensmittel nicht kontaminiert werden können. Aufgetaute Lebensmittel sofort verzehren, nicht wieder einfrieren.

Bei einem längeren Stromausfall oder einer längere Störung des Gerätes entfernen Sie die eingelagerten gefrorenen Lebensmittel und prüfen sie, ob sie noch essbar sind. Bewahren Sie diese dann an einem ausreichend kühlen Ort oder in einem anderen Gerät auf.

Zum Auftauen von Lebensmitteln entfernen Sie diese aus dem Gefrierbereich und lassen Sie bei Raumtemperatur oder im Kühlschrank auftauen. Zum schnellen Auftauen von Lebensmitteln können Sie z. B. die Auftaufunktion Ihrer Mikrowelle verwenden.

Wenn Sie nur einen Teil der Verpackung auftauen möchten, entnehmen Sie den gewünschten Teil und schließen Sie die Verpackung sofort wieder. Auf diese Weise vermeiden Sie „Gefrierbrand“ und reduzieren die Eisbildung bei den verbleibenden Lebensmitteln.

Kühlbereich

Das Kühlschrankfach ist der ideale Aufbewahrungsort für Fertiggerichte, Kuchen und Gebäck, Konserven, Kondensmilch, Milch, Käse, Aufstriche, Saucen, Dips und Eier.

Die Frische zum Zeitpunkt des Kaufs ist wichtig für die Haltbarkeit Ihrer Lebensmittel. Grundsätzlich gilt: Je frischer das Produkt ist, wenn es in die Frischefächer gelegt wird, desto länger bleibt es frisch. Achten Sie daher beim Kauf von Lebensmitteln immer auf den Grad der Frische.

Geben Sie niemals warme Lebensmittel in das Kühlfach. Diese sollten zunächst auf Zimmertemperatur abkühlen und dann so platziert werden, dass eine ausreichende Luftzirkulation im Kühlfach gewährleistet ist.

Fleisch und sauberer Fisch (in einem Paket oder in Plastikfolie verpackt) können in das Kühlfach gegeben und innerhalb von 1 - 2 Tagen verbraucht werden.

Obst und Gemüse ohne Verpackung können Sie in das für frisches Obst und Gemüse vorgesehene Fach legen.

• | Hinweise:

Die Aufbewahrung von zu vielen Nahrungsmitteln kurz nach der Erstinbetriebnahme kann den Gefriereepekt des Kühlschranks negativ beeinflussen.

Aufbewahrungszeiten und Temperatur

Hinweis: Eine überlange Aufbewahrung oder Aufbewahrung bei unangemessener Gefriertemperatur kann zu einem Qualitätsverlust oder verdorbenen Lebensmitteln führen, die Lebensmittelverschwendung verursachen, zu Ungenießbarkeit führen und Lebensmittelvergiftungen verursachen können. Die Mindesttemperatur sollte in den meisten Fällen -18 °C oder kälter sein. Befolgen Sie die unten aufgeführten empfohlenen maximalen Aufbewahrungszeiten:

- Eintopf, Eiscreme, Würstchen, Brot: 2 - 6 Monate
- Fisch, Garnelen, Lamm, Fleisch: 4 - 8 Monate
- Gemüse, Obst, Geflügel, Rindfleisch: 6 - 12 Monate

Tipps zum Energiesparen

Stellen Sie das Gerät nicht in der Nähe von Herden, Heizkörpern oder anderen Wärmequellen auf.

Wenn die Umgebungstemperatur hoch ist, läuft der Kompressor häufiger und länger, was zu einem höheren Energieverbrauch führt.

Gewährleisten Sie eine ausreichende Belüftung an der Unterseite, den Seiten und der Rückseite des Geräts.

Bitte beachten Sie auch die Abstandsmaße im Kapitel „**Installation**“.

Ein gleichmäßig gefülltes Kühl-/Gefrierabteil trägt zu einer optimalen Energienutzung bei.

Lassen Sie warme Lebensmittel abkühlen, bevor Sie sie in den Kühl-/Gefrierbereich geben. Bereits abgekühlte Lebensmittel erhöhen die Energieeffizienz.

Lassen Sie tiefgekühlte Lebensmittel im Kühlbereich auftauen. Die Kälte der gefrorenen Lebensmittel reduziert den Energieverbrauch im Kühlbereich und erhöht somit die Energieeffizienz.

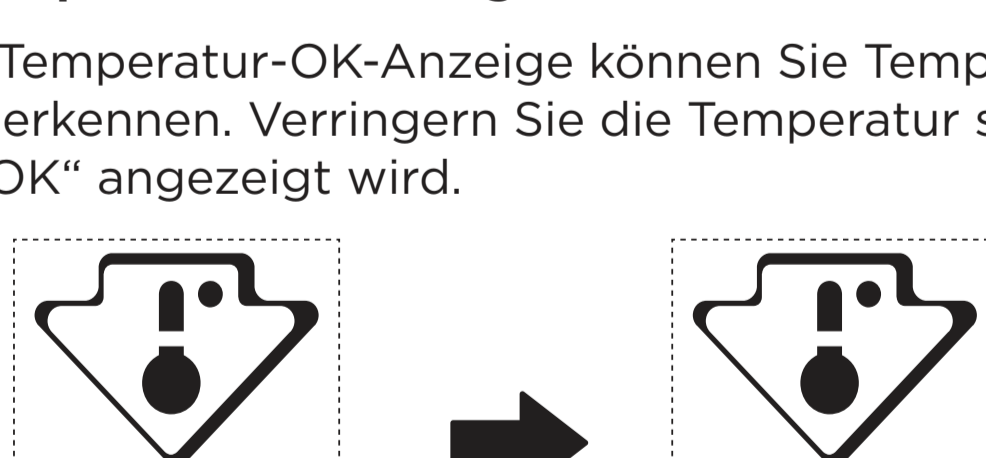
Wenn Sie die Temperatur nicht kälter als nötig einstellen, tragen Sie zu einer optimalen Energienutzung bei.

Die Türdichtungen Ihres Geräts müssen vollkommen intakt sein, damit die Türen ordnungsgemäß schließen und der Energieverbrauch nicht unnötig erhöht wird.

Kälteste Zone im Kühlschrank

OPTIONAL: Temperatur-OK-Anzeige

Mithilfe der Temperatur-OK-Anzeige können Sie Temperaturen unter +4 °C erkennen. Verringern Sie die Temperatur schrittweise, wenn kein „OK“ angezeigt wird.



Für eine Gewährleistung der Temperatur in diesem Bereich ändern Sie die Lage des Regals nicht. Verstärkte Luftkühlschränke (mit einem Ventilator ausgestattete Modelle oder Modelle ohne Gefrierfach) haben kein Symbol für die kälteste Zone, weil die Temperatur im Inneren homogen ist.

Einstellung der Temperaturanzeige

Für eine einfache Einstellung Ihres Kühlschranks ist er mit einer Temperaturanzeige ausgestattet, die die Durchschnittstemperatur in der kältesten Zone überwacht.

WARNUNG: Diese Anzeige ist auf Ihren Kühlschrank abgestimmt. Verwenden Sie sie weder in anderen Kühlschränken (weil die kälteste Zone hiervon verschieden ist) noch für andere Verwendungszwecke.

Überprüfung der Temperatur in der kältesten Zone

Mithilfe der Temperaturanzeige können Sie regelmäßig überprüfen, ob die Temperatur der kältesten Zone wie gewünscht ist. Die tatsächliche Innentemperatur des Kühlschranks hängt von mehreren Faktoren wie Umgebungstemperatur des Raums, Menge der im Kühlschrank aufbewahrten Lebensmittel und Häufigkeit des Türöffnens ab. Berücksichtigen Sie diese Faktoren bei der Einstellung Ihres Geräts.

Wenn die Anzeige « OK » anzeigt, ist der Thermostat Ihres Kühlschranks gut eingestellt und die Kühlschrank-Innentemperatur ordnungsgemäß.

Wenn die Temperaturanzeige WEISS wird, ist die Temperatur zu hoch. Erhöhen Sie in diesem Fall die Einstellung der Kühlschranktemperatur und überprüfen Sie nach 12 Stunden erneut die Anzeige. Nach dem Hineinlegen/-stellen neuer Nahrungsmittel oder nach längerem Geöffnet sein der Kühlschranktür kann die Temperaturanzeige u. U. ebenfalls nach einer Weile WEISS werden.

Türwechsel

Je nachdem, wo Sie Ihren Kühlschrank verwenden möchten, können Sie die Öffnungsrichtung der Tür so einstellen, dass er leichter zu bedienen ist.

• | **VORSICHT**

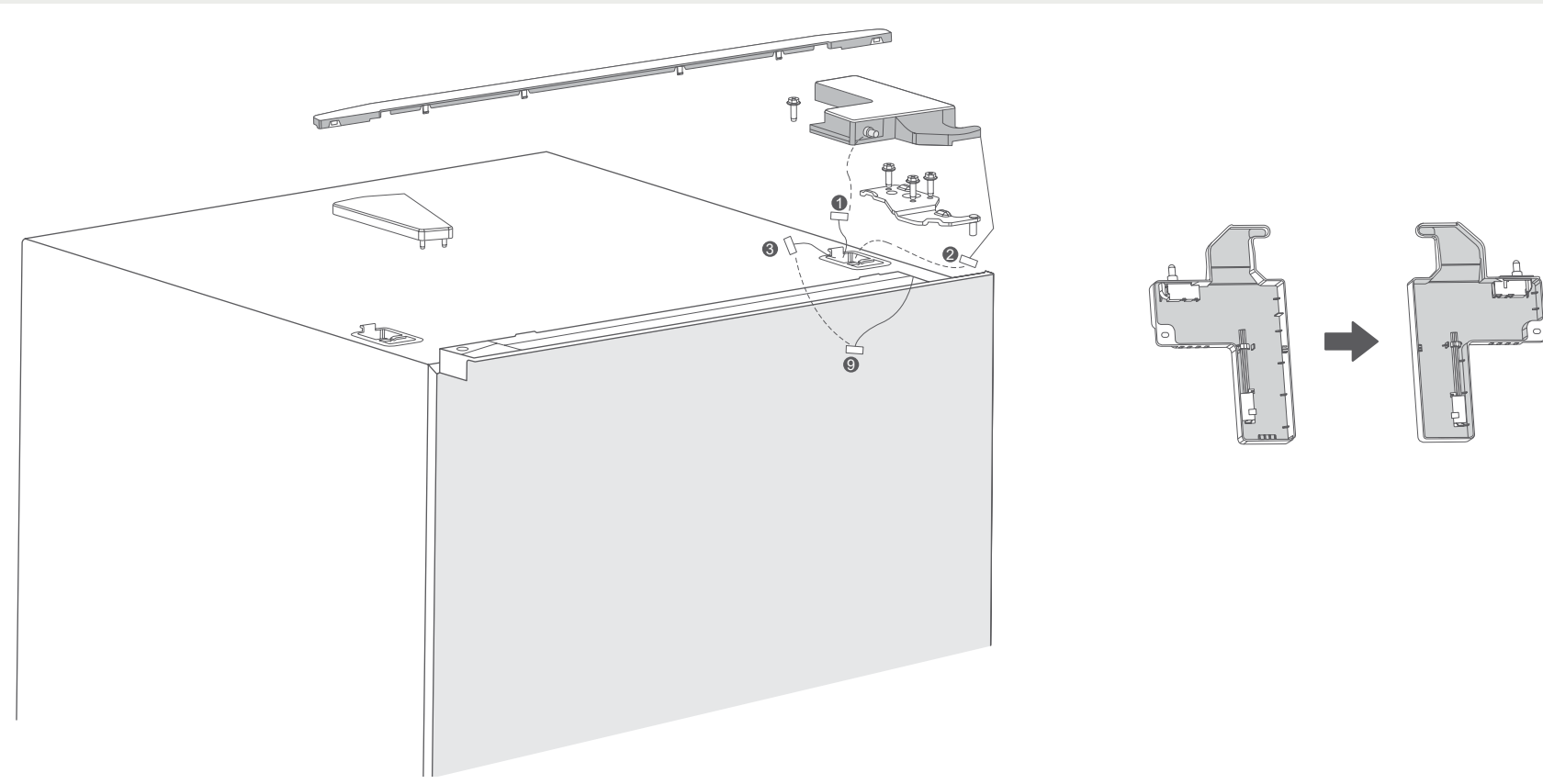
Um Verletzungen zu vermeiden, empfehlen wir, dass Ihnen jemand beim Umkehren der Tür hilft.

Vorbereiten der Umkehrung der Türposition

- Stellen Sie sicher, dass Ihr Kühlschrank vom Stromnetz getrennt und leer ist.
- Sorgen Sie dafür, dass jemand Ihnen während des Prozesses helfen kann.
- Bewahren Sie alle entfernten Teile auf, um sie später wiederzuverwenden.

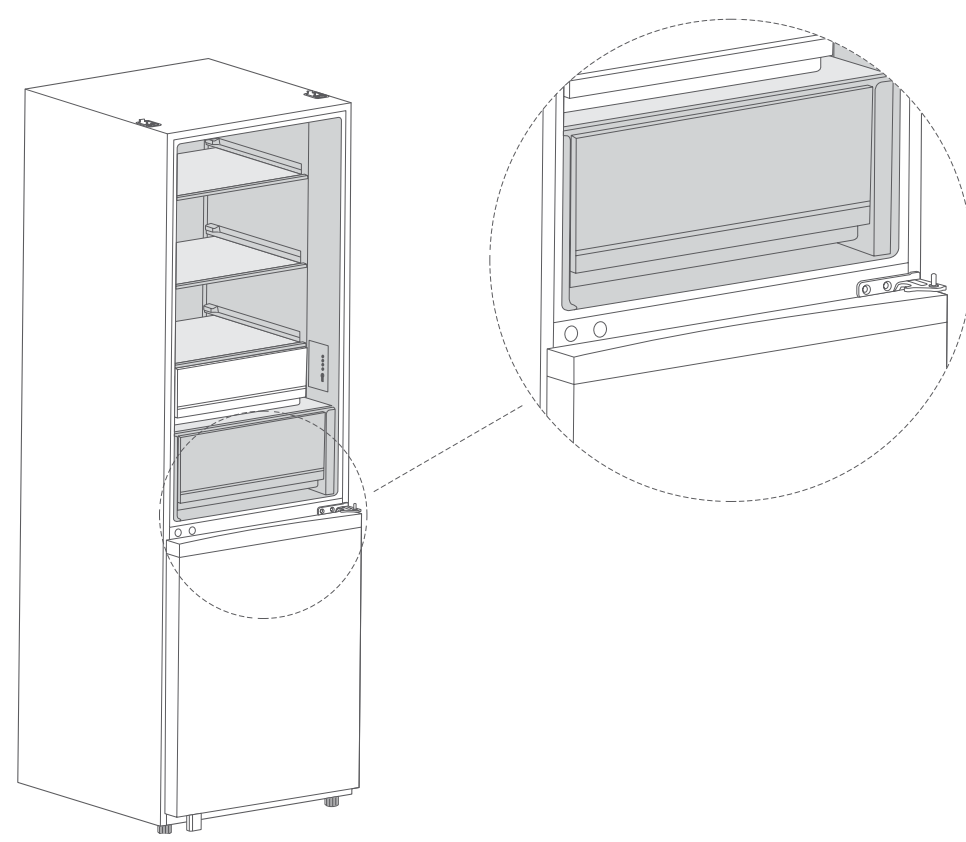
Schritte:

1. Entfernen Sie die Gegenstände aus dem Türbereich.
2. Entfernen Sie die dekorative Abdeckung des linken oberen Scharniers, die rechte obere Scharnierabdeckung und das rechte obere Scharnier. Trennen Sie die Signalleitungen an der rechten Seite der Oberseite des Kühlschranks. Es gibt insgesamt drei Leitungen: Signalleitung ① (Schalter, der beibehalten werden soll), Signalleitung ② (sensor, der beibehalten werden soll), und Signalleitung ③ (verbindungsleitung, die beibehalten werden soll). Die Signalleitung ⑨ oben an der Tür muss getrennt werden. Die Signalleitung ② wird bei einigen Produkten verwendet und kann ignoriert werden, wenn kein Signalsensor ② vorhanden ist.



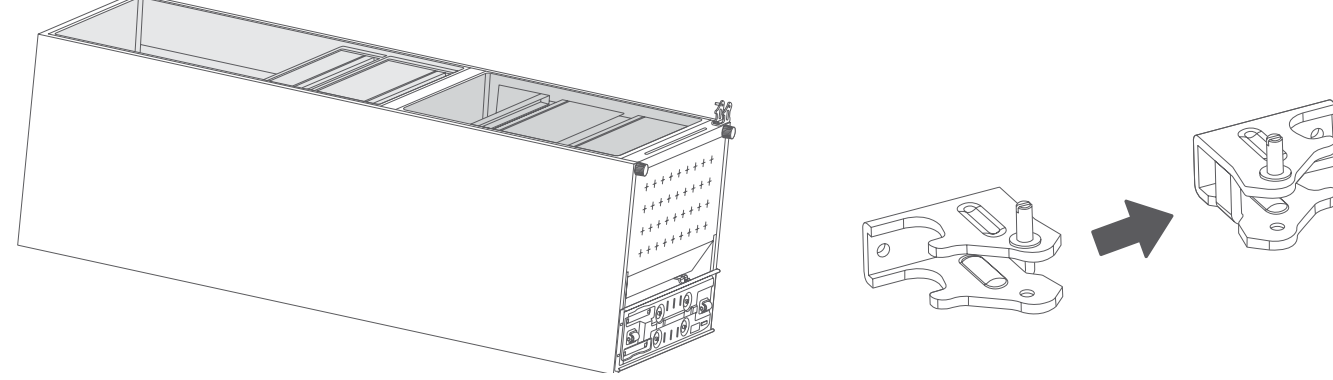
3. Entfernen Sie die Kühlraumtür (achten Sie darauf, keine kleinen Teile wie Türstopper zu verlieren);

Entfernen Sie das mittlere Scharnier für spätere Verwendung und entfernen Sie die dekorative Abdeckung des Scharnierlochs, die Kappe und die Schrauben auf der anderen Seite.



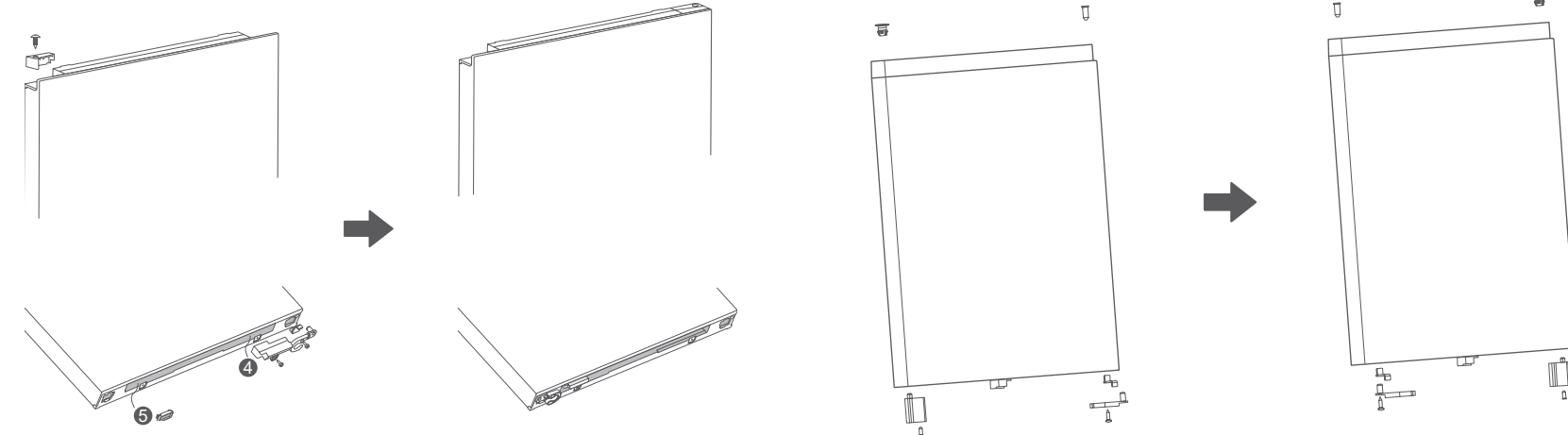
4. Entfernen Sie die Gefrierraumtür (achten Sie darauf, keine kleinen Teile wie Achsbuchsen und Türstopper zu verlieren);

Entfernen Sie das untere Scharnier, entfernen Sie die untere Scharnierachse und installieren Sie sie auf der anderen Seite des Scharniers, entfernen Sie das untere Scharnier, entfernen Sie die untere Scharnierachse und installieren Sie sie auf der anderen Seite des Scharniers für spätere Verwendung.



5. Austauschen der Kühlraumtür;

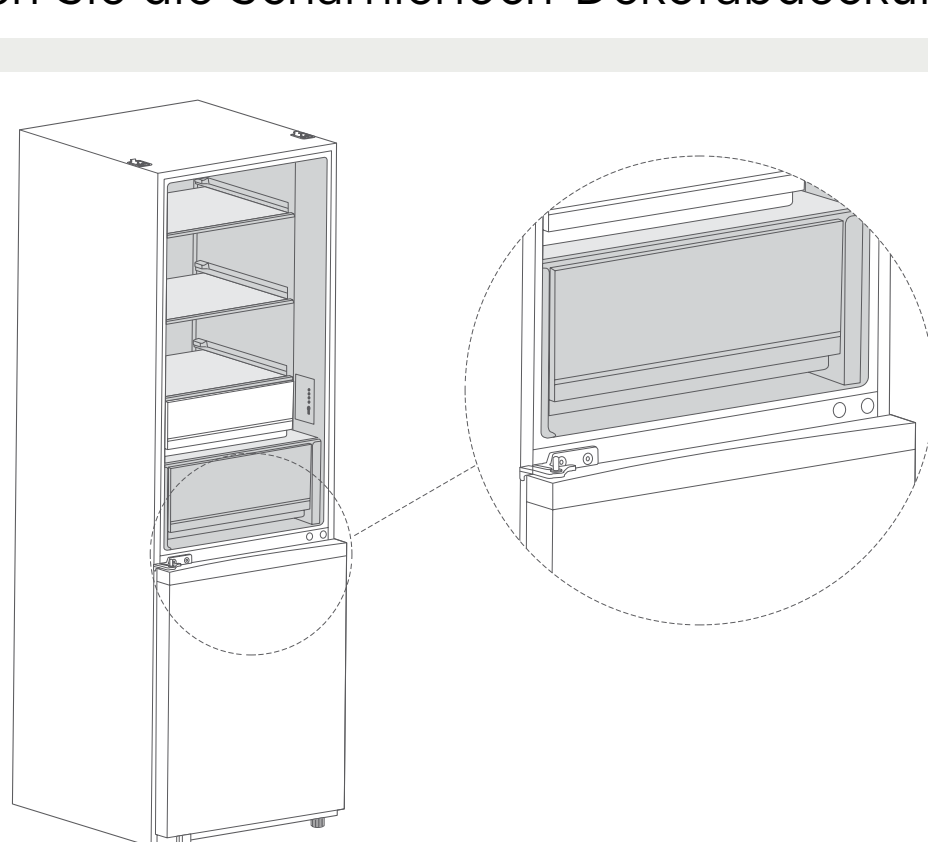
Entfernen Sie die linke Zierabdeckung, nehmen Sie die rechte Zierabdeckung aus dem Zubehörbeutel und installieren Sie sie auf der anderen Seite der oberen Endkappe; entfernen Sie den Kühlschrank-Türselbstverschluss und den Türstopper, nehmen Sie den linken Türselbstverschluss aus dem Zubehörbeutel, und installieren Sie den Türstopper und den linken Türselbstverschluss der Reihe nach auf der linken Seite der unteren Endkappe der Tür. Entfernen Sie die unteren Schrauben, trennen Sie die Signalleitung ④, entfernen Sie das erkannte Menschensensormodul (reserviert) und führen Sie den Kabelbaum in die Öffnung ein. Entfernen Sie die linke untere Abdeckung und installieren Sie sie auf der rechten unteren Seite. Ziehen Sie die Signalleitung ⑤ heraus, verbinden Sie sie mit dem erkannten Menschensensormodul, befestigen Sie sie und ziehen Sie die Schraube fest. Alle Kabelbündel müssen vollständig in die Steckplätze eingeführt werden, um eine Freilegung zu vermeiden.



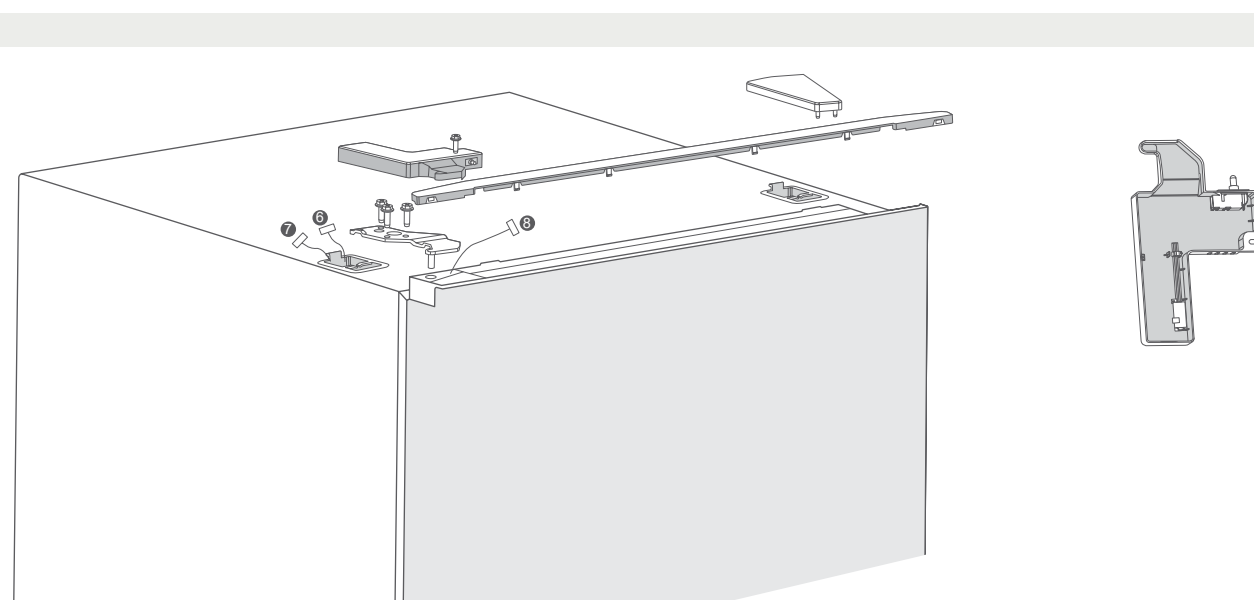
6. Gefrierfachtürschalter;

Entfernen Sie die obere Endkappenhülse der Gefrierfachtür und installieren Sie die Kappe in den linken und rechten austauschbaren Positionen; entfernen Sie den Gefrierfachtür-Selbstverschluss, den Türstopper und die Türstütze, entfernen Sie den linken Tür-Selbstverschluss aus dem Zubehörpaket, installieren Sie nacheinander den Türstopper und den linken Tür-Selbstverschluss auf der linken Seite der unteren Abdeckung des Gefrierfachs, und installieren Sie die Türstütze auf der rechten Seite der unteren Abdeckung des Gefrierfachs.

7. Installieren Sie das mittlere Scharnier und montieren Sie die Kühlraumtür darauf, dann installieren Sie das untere Scharnier und bedecken Sie die Scharnierloch-Dekorabdeckung.



8. Nehmen Sie die linke obere Scharnierabdeckung und das linke obere Scharnier aus der Zubehörtasche, entfernen Sie die Schalter, Sensoren und Verbindungsleitungen, die an der rechten Scharnierabdeckung angebracht sind, und installieren Sie sie auf die linke obere Scharnierabdeckung; platzieren Sie das Kühlschranktürgehäuse auf dem mittleren Scharnier und installieren Sie das linke obere Scharnier; verbinden Sie die Signalleitung ⑥ auf der linken Seite des Kühlschranks mit dem Schalter, verbinden Sie die Signalleitung ⑦ mit dem Sensor (dieser Schritt kann übersprungen werden, wenn kein Sensor vorhanden ist), verbinden Sie die Signalleitung ⑧ mit der Verbindungsleitung, fixieren Sie die Türgehäuseleitung ⑨ in eine andere Richtung auf der linken Seite des Kühlschranks, um sie mit der Verbindungsleitung zu verbinden; bedecken und fixieren Sie anschließend die linke Scharnierabdeckung und installieren Sie schließlich die Scharnier-Dekorabdeckung auf der rechten Seite des Kühlschranks.



• | **HINWEIS**

Unterschiede: Aufgrund technischer Änderungen und unterschiedlicher Modelle können einige der Abbildungen in diesem Handbuch von Ihrem Modell abweichen.