

JAPANNEXT



Ultrabreiter Monitor UWQHD 60 Hz – 34 Zoll LED-LCD-Monitor



Handbuch



Wichtig:

Bitte lesen Sie diese Bedienungsanleitung vor der Verwendung unbedingt durch.

Bitte verwenden Sie es zu Ihrer Sicherheit korrekt.

Wenn Sie es gelesen haben, bewahren Sie es unbedingt auf.

Inhaltsverzeichnis



Sichere Verwendung	Error! Bookmark not defined.
Vorsichtsmaßnahmen	3
Reinigung und Wartung des Monitors	Error! Bookmark not defined.
So warten Sie den Monitor	Error! Bookmark not defined.
Die aufgeführten Symptome	Error! Bookmark not defined.
Willkommen	
5	
Kurzanleitung	6
Zusammenbau der Monitorbasis	Error! Bookmark not defined.
Verbindung mit einem Computer	Error! Bookmark not defined.
Zubehör	7
Schnittstelle / Verbindungen	Error! Bookmark not defined.
Beschreibung der Anzeigetaste	Error! Bookmark not defined.
Wenn das Bildschirmmenü (OSD) nicht geöffnet ist	Error! Bookmark not defined.
Wenn das Bildschirmmenü (OSD) angezeigt wird	9
Bildschirmmenü (OSD)	Error! Bookmark not defined.
Über HDR	Error! Bookmark not defined.
Funktionsstörung	Error! Bookmark not defined.
Hauptspezifikationen	Error! Bookmark not defined.
Allgemeiner Kundensupport	Error! Bookmark not defined.

Sicherheit

Bitte lesen Sie vor der Verwendung alle mitgelieferten Bedienungsanleitungen sorgfältig durch.

- Stellen Sie den Monitor auf eine ebene, stabile Oberfläche. Um die Gefahr eines Brandes oder Stromschlags zu vermeiden, vermeiden Sie hohe Temperaturen, niedrige Temperaturen, hohe Luftfeuchtigkeit und Staubansammlungen.

Verwenden Sie den Monitor nicht an Orten, an denen er nass werden oder Wasser ausgesetzt werden könnte.

- Nicht öffnen und niemals Decken Sie das Monitorgehäuse nicht ab, da sich im Inneren Hochspannungsteile befinden, die bei Kontakt zu schweren Verletzungen oder Bränden führen können.
- Sollte das Netzteil beschädigt sein, wenden Sie sich bitte an unseren Kundendienst oder Ihren Händler. Versuchen Sie niemals, das Produkt selbst zu überprüfen oder zu reparieren.
- Bitte stellen Sie vor dem Gebrauch sicher, dass alle Kabel ordnungsgemäß angeschlossen sind und das Netzkabel nicht beschädigt ist. Sollten Sie Beschädigungen oder unscharfe Stellen entdecken, wenden Sie sich bitte umgehend an Ihren Händler.
- Die Schlitze und Öffnungen an der Ober- oder Rückseite des Monitors sind für dieses Produkt erforderliche Belüftungslöcher. Decken Sie diese Löcher nicht ab. Platzieren Sie dieses Produkt nicht in der Nähe oder über einer Wärmequelle wie einem Heizkörper ohne ausreichende Belüftung.
- Nicht einfügen Fremdkörper oder verschüttete Flüssigkeiten können in die Öffnungen des Monitorgehäuses gelangen. Dies könnte zu Schäden oder Fehlfunktionen führen.
- Betreiben Sie den Monitor immer mit der auf dem Produktetikett angegebenen Stromquelle.
Wenn Sie sich über die Art Ihrer Stromversorgung nicht sicher sind, wenden Sie sich bitte an Ihr örtliches Energieversorgungsunternehmen.
- Wenden Sie keinen übermäßigen Strom an Steckdosen oder Verlängerungskabel an. Seien Sie vorsichtig, da übermäßiger Strom einen elektrischen Schlag verursachen kann und sehr gefährlich ist.
- Um Ihren Monitor vor Schäden durch Überspannungen zu schützen, schalten Sie das Gerät bei längerer Inaktivität oder bei Gewittern aus.
- Um einen zufriedenstellenden Betrieb des Monitors zu gewährleisten, muss der Computer eingeschaltet sein muss mit einer ordnungsgemäß konfigurierten Steckdose ausgestattet sein, die im AC100-240V-Bereich gekennzeichnet ist.
- Wenn Sie technische Probleme oder Bedenken mit Ihrem Monitor haben, wenden Sie sich bitte an unseren Kundendienst oder einen autorisierten Händler.

- Um sicher zu arbeiten, stellen Sie sicher, dass Sie die Erdung herstellen, bevor Sie den Netzstecker an die Stromquelle anschließen. Achten Sie außerdem beim Trennen der Erdungsverbindung darauf, zuerst den Netzstecker zu ziehen.
- Dieses Produkt ist nicht für den Dauergebrauch über 24 Stunden vorgesehen. Bitte ziehen Sie den Netzstecker, wenn Sie das Produkt längere Zeit nicht benutzen.
- Das mitgelieferte Netzteil und Kabel sind nur für dieses Produkt bestimmt. Verwenden Sie es nicht für andere Geräte.
- Verwenden Sie zum Reinigen Ihres Monitors keine Reinigungs- oder Reinigungsmittel, die Alkohol oder Aceton enthalten. Stellen Sie sicher, dass Sie einen speziell für LCD-Monitore entwickelten Reiniger verwenden. Nicht Spray Flüssigreiniger direkt auf den Bildschirm. Bitte beachten Sie, dass es sehr gefährlich ist, wenn die Reinigungsflüssigkeit tropft und in den Monitor gelangt, da es zu Stromschlägen oder Bränden kommen kann. LCD-Panels können leicht beschädigt werden. Reiben Sie sie daher nicht mit harten Gegenständen.
- Bevor Sie den Monitor anheben oder bewegen, schalten Sie den Netzschalter aus und ziehen Sie alle Kabel und Netzkabel ab. Heben Sie den Monitor bei der Installation mit der geeigneten Methode an. Fassen Sie den Monitor beim Anheben oder Tragen unbedingt an den Kanten an. Heben Sie den Monitor niemals am Ständer oder am Kabel an.

Vorsorge

- Die Verwendung des Monitors in einem dunklen Raum oder die ununterbrochene Verwendung über einen längeren Zeitraum kann zu einer Ermüdung der Augen führen.
- Machen Sie jede Stunde eine Pause von 5 bis 10 Minuten und verwenden Sie den Monitor in einem einigermaßen hellen Raum.

Reinigung und Wartung des Monitors

Schalten Sie vor dem Reinigen des Monitors den Strom aus und ziehen Sie alle Kabel und Leitungen ab.

So pflegen Sie den Monitor:

- LCD-Panel-Bereich: Verwenden Sie kein Seidenpapier usw., sondern ein sauberes, weiches Tuch, das speziell für LCD-Panels entwickelt wurde. Bitte wischen Sie den Monitor vorsichtig ab. Für schwer zu entfernende Flecken verwenden Sie einen neutralen Reiniger, der speziell für LCD-Panels entwickelt wurde.
- Monitorrahmen: Mit einem weichen, mit einem milden Reinigungsmittel angefeuchteten Tuch abwischen.

Die unten aufgeführten Symptome sind normale Zustände des Monitors

- Bei der ersten Verwendung kann der Bildschirm aufgrund der Art der Hintergrundbeleuchtung flackern. Wenn dieses Symptom auftritt, schalten Sie bitte den Monitor aus und dann wieder ein.
- Abhängig von Ihrem Desktop-Setup, den angezeigten Farben und der Helligkeit kann die Helligkeit ungleichmäßig erscheinen.
- Es können immer mehrere Pixel leuchten oder auch nicht.
- Wenn Sie das gleiche Bild längere Zeit anzeigen, bleibt möglicherweise ein Nachbild vom vorherigen Bild bestehen, auch wenn Sie zu einem anderen Bild wechseln.

In diesem Fall der Bildschirm wird sich erholen langsam. Andernfalls schalten Sie den Strom für einige Stunden aus und das Problem wird behoben.

Anstatt zu versuchen, den Monitor selbst zu reparieren, wenden Sie sich an den Kundendienst oder den Händler.

Willkommen

Vielen Dank für den Kauf **JAPANNEXT 34-Zoll-Ultra-Wide-LCD-Monitor**.

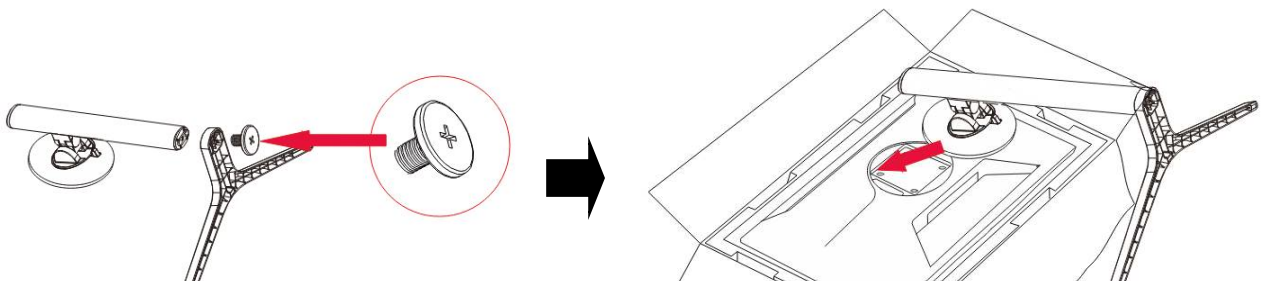
Das verbaute Panel unterstützt die Auflösung UWQHD (3440 x 1440). Für maximale Leistung

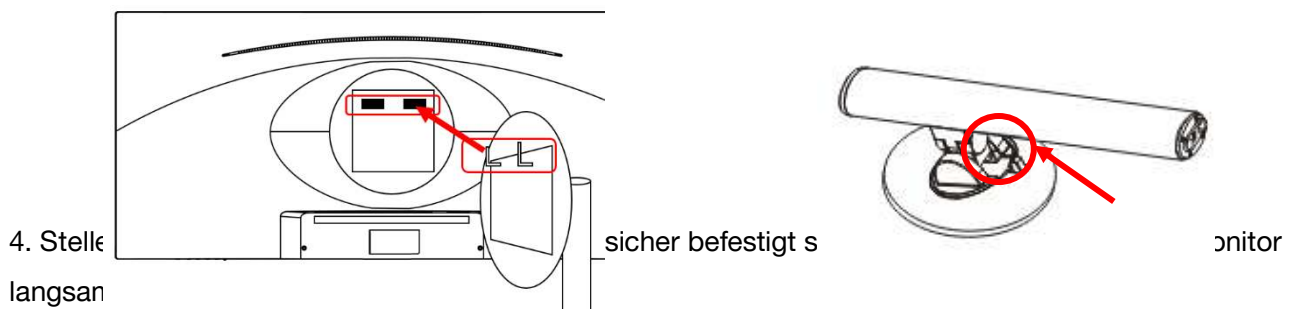
empfehlen wir die Verwendung der UWQHD-Auflösung. Wenn die Auflösung niedriger als UWQHD ist, kann die ursprüngliche Leistung nicht erreicht werden.

Kurzanleitung

Zusammenbau der Monitorbasis

1. Breiten Sie ein weiches Tuch auf einer ebenen, stabilen Oberfläche aus und legen Sie das Gerät mit der Bildschirmseite nach unten darauf.
2. Befestigen Sie die Basis mit den mit der Basis gelieferten Schrauben an der Stützsäule.
3. Befestigen Sie den Monitor, indem Sie den Haken oben am Ständer in das Loch im Ständerbefestigungsteil auf der Rückseite des Monitors einführen. Stellen Sie sicher, dass der Stopper an der Säulenseite einrastet.





*Unterstützt die Neigungsverstellung. Wenn Sie das Gerät mit zu Ihnen geneigtem Bildschirm verwenden, achten Sie darauf, das Gerät nicht zu kippen.

*Wenn Sie einen Monitorarm oder Wandmontagezubehör verwenden, entfernen Sie bitte das Stützstück und befestigen Sie es mit dem mitgelieferten Abstandshalter.

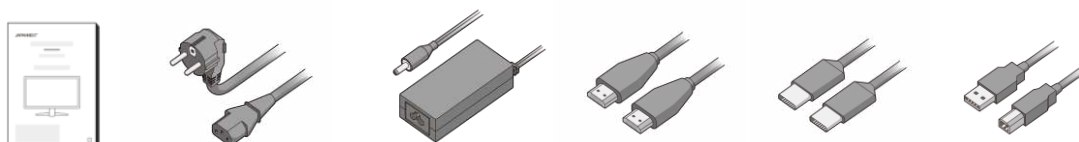
Verbindung mit einem Computer

1. Stellen Sie sicher, dass Monitor und Computer ausgeschaltet sind, bevor Sie das Kabel anschließen.
2. Schließen Sie das Netzkabel und kompatible Kabel (HDMI, DP, Typ-C) an den Monitor an. Schließen Sie außerdem das Kabel (HDMI, DP, Typ-C) an den Computer an.
3. Schalten Sie den Monitor und den Computer ein.

Beachten : Da Probleme auftreten können, schließen Sie nicht gleichzeitig Typ-C-, HDMI- und DP-Kabel an.

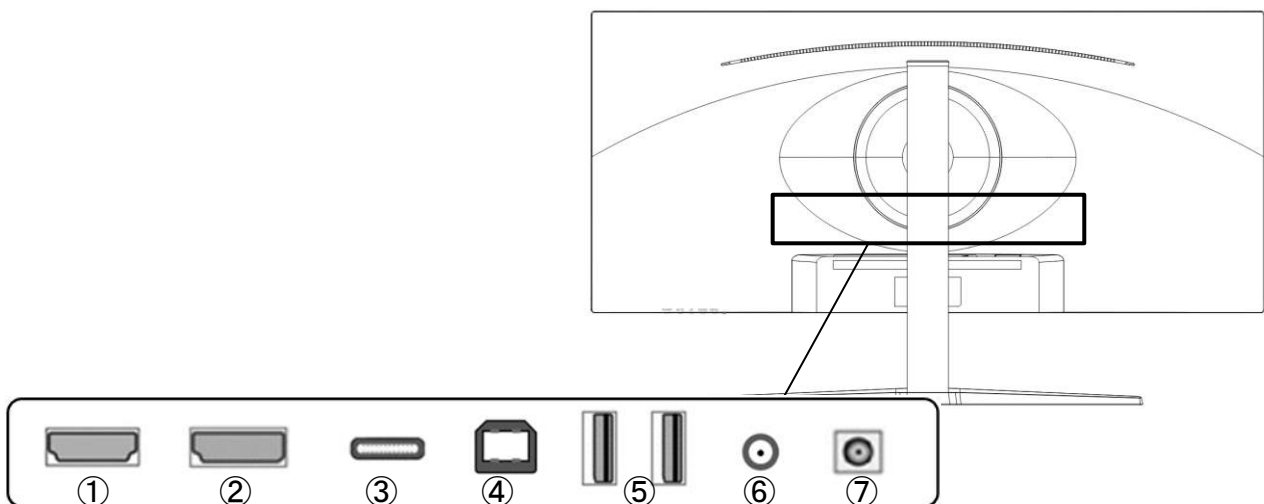
Bitte schließen Sie nur eines an einen Computer an.

Zubehör



*Das mitgelieferte Netzteil und Kabel sind nur für dieses Produkt bestimmt. Verwenden Sie es nicht für andere Geräte.

Schnittstelle / Konnektivität



1: HDMI-Anschluss: kompatibles HDMI.

2: Port D: kompatibles DP.

3: Typ-C-Anschluss: USB-Typ-C-kompatibler Anschluss. Es kann zur Stromversorgung (65 W) externer Geräte verwendet werden.

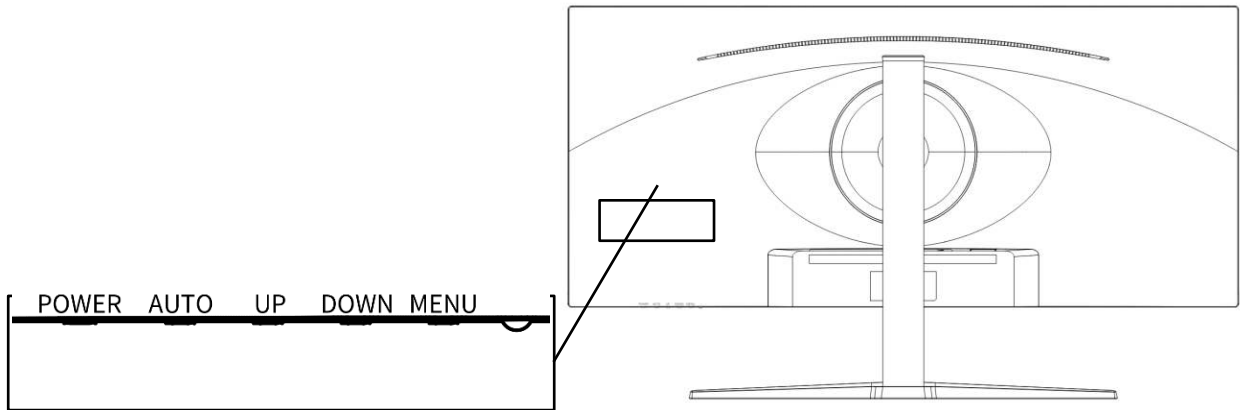
4: Anschluss USB-B: Durch den Anschluss an einen Laptop mit einem USB-B-zu-USB-A-Kabel können Sie eine Maus/Tastatur an den USB-Anschluss auf der Rückseite des Monitors anschließen, auch wenn HDMI oder DP angeschlossen ist.

5: Port USB x2: Sie können eine Maus und eine Tastatur anschließen und verwenden, wenn Sie ein Peripheriegerät vom Typ C verwenden.

6: Audioausgang: Möglichkeit zum Anschluss von Kopfhörern oder Lautsprechern.

7: Steckdose: Schließen Sie vor der Verwendung das Netzteil an.

Beschreibung der Anzeigetaste



- Wenn das Bildschirmmenü (OSD) nicht geöffnet ist

SPEISEKARTE	OSD-Menü anzeigen
RUNTER	Absehen (Zielanzeige) Wenn Sie eine andere Taste als DOWN oder POWER drücken, verschwindet die Anzeige.
HOCH	Kommutierungs-KVM
AUTO	Eingabequelle anzeigen
LEISTUNG	Ein Aus

- Wenn das Bildschirmmenü (OSD) angezeigt wird

SPEISEKARTE	Menüpunkt auswählen und bestätigen
RUNTER	Gehen Sie in einem Menü nach unten oder verringern Sie den Wert einer Auswahl
HOCH	Bewegen Sie sich in einem Menü nach oben oder erhöhen Sie den Wert eines ausgewählten Elements
AUTO	Gehen Sie zurück oder schließen Sie das Menü
LEISTUNG	Ein Aus

Bildschirmmenü (OSD)

Speisekarte	Besonderheit	Einstellwert	Kommentar
Eingang	Typ-C		Wählen Sie die Eingangsquelle aus
	DP		
	HDMI		

Helligkeit/ Kontrast	Helligkeit	0-100	Helligkeit anpassen
	Kontrast	0-100	Kontrast anpassen
	RCD	EIN/AUS	DCR aktiviert/deaktiviert
	Energiesparmodus	EIN/AUS	Energiesparen aktivieren/deaktivieren
Farbe	Gamma	1,8/2,0/2,2/2,4/2,6	Gammawert anpassen
	Modusbild	Standard	Wählen Sie den Bildmodus *Wenn Sie etwas anderes als „Standard“ auswählen, können Sie einige Einstellungen wie Helligkeit und Kontrast nicht ändern.
		Foto	
		Film	
		Spiel	
		FPS	
	Farbtemperatur	Normal	Farbtemperatur auswählen
		warme Farbe	
		kalte Farbe	
		BENUTZER	Passen Sie Rot/Grün/Blau im Bereich von 0 bis 100 an, wenn Sie die BENUTZER-Einstellungen verwenden.
Farbton	0-100	Farbton anpassen	
Sättigung	0-100	Passen Sie die Sättigung an	
NIEDRIGES BLAUES LICHT	0-100	Passen Sie die Blaulichtreduzierung an	
Bild	Schärfe	0-100	Schärfe anpassen
	Ansprechzeit	AUS/Hoch/Mittel/Niedrig	OD (Overdrive) anpassen
	Lärmreduzierung	AUS/Hoch/Mittel/Niedrig	Rauschunterdrückung einstellen
	Dynamische Lichtsteuerung	EIN/AUS	Dynamische Lichtsteuerung einstellen
Anzeige	Anzeigeverhältnis	Breitbild/4:3/1:1/Auto	Seitenverhältnis auswählen
Audio	Stumm	EIN/AUS	Stumm
	Volumen	0-100	Passen Sie die Lautstärke an
	Quellaudio	Typ-C/DP/HDMI	Audioquelle auswählen
Multi-Fenster	Multi-Fenster	AUS Bildschirm/PIP/PBP-Modus 2	Einstellungen für mehrere Fenster
	Unterbildschirm mit 2 Eingängen	Typ-C/DP/HDMI	Stellen Sie die Quelle für Fenster 2 ein
	PIP-Größe	Klein mittelgroß	Stellen Sie die Panelgröße ein
	Lokalisierung PIP	Oben links/Unten links/Oben rechts/Unten rechts	Stellen Sie die Panelposition ein
	Umgekehrte Position		Hauptfenster/Unterenfenster tauschen
OSD	Sprache	Englisch Französisch	Definition der OSD-Sprache
	Positionieren Sie das OSD horizontal	0-100	Passen Sie die horizontale Position des OSD an
	Positionieren Sie das OSD vertikal	0-100	Passen Sie die vertikale Position des OSD an
	Transparenz-OSD	0-100	Passen Sie die OSD-Transparenz an
	OSD-Zeiteinstellung	5-60	Stellen Sie die OSD-Anzeigezeit ein
	Rotations-OSD	Normal/90/180/270	OSD drehen
Andere	FreeSync (synchronisationsadaptiv)	EIN/AUS	FreeSync einrichten
	HDR	AUS/Auto/Aktiviert	HDR einrichten
	RGB-Licht	EIN/AUS	Einstellungen der hinteren LEDs
	KVM	Auto/Typ-C/PC	Kommutierungs-KVM
	Zurücksetzen		Setzen Sie die Einstellungen auf die Werkseinstellungen zurück

Über HDR

HDR steht für High Dynamic Range. Hierbei handelt es sich um eine Anzeigetechnologie, die einen größeren Helligkeitsbereich als der herkömmliche SDR-Standard-Dynamikbereich darstellen kann.

Stellen Sie HDR im Bildschirmmenü (OSD) auf automatisch ein.

Der Monitor kann dann automatisch die HDR-Funktionalität aktivieren, wenn Player und Inhalt

kompatibel sind.

Abhängig von den Windows 10-Einstellungen wird HDR möglicherweise nicht richtig angezeigt.

Überprüfen Sie, ob die HDR-Einstellungen in Windows 10 aktiviert oder deaktiviert sind.

So öffnen Sie den Einstellungsbildschirm:

Einstellungen > System > Anzeige

Abhängig von den Spezifikationen Ihrer Grafikkarte werden Fotos und Text möglicherweise nicht richtig angezeigt, wenn die HDR-Funktion des Monitors aktiviert ist.

Hinweis: Wenn Sie HDR aktivieren, sind einige OSD-Menüfunktionen nicht verfügbar.

Hinweis: Um HDR zu aktivieren, müssen das angeschlossene Gerät und der Inhalt HDR unterstützen.

Beschreibung: Windows 10 Fall Creators Update (Version 1709): Wenn die Grafikkarte HDR nicht unterstützt, werden die Windows HDR-Einstellungen nicht angezeigt.

Die HDR-Funktion ist nur für HDR-Inhalte aktiviert.

Wenn Sie die HDR-Einstellungen in Windows 10 aktivieren, erscheint Ihr Desktop-Bildschirm möglicherweise dunkler, als wenn Sie ihn auf den Standard Dynamic Range (SDR)-Modus einstellen.

Dabei handelt es sich nicht um eine Fehlfunktion, sondern um die unterschiedliche Interpretation von HDR- und SDR-Signalen durch den Monitor.

Funktionsstörung

Symptome	Kontrollpunkt
Power-LED leuchtet nicht	<ul style="list-style-type: none">• Wird das Gerät durch Drücken des Netzschalters eingeschaltet?• Stellen Sie sicher, dass das Netzkabel fest mit dem Monitor und der Steckdose verbunden ist.
Es erscheint kein Bild, obwohl die Betriebsanzeige leuchtet	<ul style="list-style-type: none">• Läuft der leere Bildschirmschoner? Bitte bewegen Sie Ihre Maus oder Tastatur• Stellen Sie sicher, dass Helligkeit und Kontrast nicht auf das Minimum eingestellt sind.• Bitte stellen Sie sicher, dass das Signalkabel ordnungsgemäß an Ihren Monitor und Computer angeschlossen ist.• Überprüfen Sie, ob die Signalkabelstifte verbogen oder das Kabel beschädigt ist.• Ist Ihr Computer eingeschaltet? Wenn Sie einen anderen Monitor haben, versuchen Sie, ihn

	<p>anzuschließen, um zu sehen, ob der Computer ordnungsgemäß funktioniert.</p> <ul style="list-style-type: none"> • Stimmt das Timing des Computersignals mit den Monitorspezifikationen überein?
<p>Das Bild ist verzerrt oder es treten Wellen im Bild auf.</p>	<ul style="list-style-type: none"> • Bitte stellen Sie sicher, dass das Signalkabel gut an Ihren Monitor und Computer angeschlossen ist. • Halten Sie elektrische Geräte, die elektrische Störungen verursachen könnten, vom Monitor fern. • Stimmt das Timing des Computersignals mit den Monitorspezifikationen überein?
<p>Die Bildposition ist außermittig. Die Bildgröße ist falsch</p>	<ul style="list-style-type: none"> • Ist die Auflösung Ihres Computers korrekt? • Stimmt das Timing des Computersignals mit den Monitorspezifikationen überein?
<p>Der Bildschirm ist zu hell/zu dunkel</p>	<ul style="list-style-type: none"> • Bildschirm (OSD): Passen Sie die Helligkeits- und Kontrasteinstellungen über das Menü an.
<p>Das Bild ist verschwommen oder unklar</p>	<ul style="list-style-type: none"> • Stellen Sie die Bildschirmauflösung Ihres PCs auf die empfohlene native Bildschirmauflösung des Monitors ein. • Stimmt das Timing des Computersignals mit den Monitorspezifikationen überein? • Überprüfen Sie, ob die Signalkabelstifte verbogen oder das Kabel beschädigt ist.
<p>Die Farbe des Bildes ist falsch</p>	<ul style="list-style-type: none"> • Überprüfen Sie, ob die Signalkabelstifte verbogen oder das Kabel beschädigt ist. • Bildschirm (OSD): Bitte passen Sie die Farbeinstellungen Rot/Blau/Grün im Menü an (Farbtemperatur). • Bildschirm (OSD): Bitte setzen Sie die Einstellungen über das Menü zurück. • Stimmt das Timing des Computersignals mit den Monitorspezifikationen überein?
<p>UWQHD kann nicht angezeigt werden</p>	<ul style="list-style-type: none"> • Dieses Produkt unterstützt Auflösungen bis zu 3440 x 1440 (UWQHD), einschließlich HDMI, DP und Typ-C. Einige Grafikkarten unterstützen jedoch nicht 3440 x 14400. Bitte erkundigen Sie sich bei Ihrem örtlichen Händler oder Hersteller nach den Hardwareeinschränkungen Ihres Computers.
<p>Ungewöhnliches Bildrauschen</p>	<ul style="list-style-type: none"> • Sind die Kabel richtig angeschlossen?

Hauptspezifikationen

LCD-Display	Paneltyp	IPS-System
	Panelgröße	34
	Helligkeit	300 cd/m ²
	Kontrast	1000:1
	Erfrischung bewerten	60Hz
	Kontrast (DCR)	JA
	Pixelgröße	Ungefähr 0,232 mm
	Auflösung	3440x1440
	Bildschirmformat	21:9
	Ansprechzeit	5 ms (GtoG bei OD hoch)
	Sichtwinkel	H:178°V:178°
	Art der Oberfläche	Nicht glänzend

	Bildschirmfarbe	1,07 Milliarden sRGB99 %-Farben
Merkmale	FreeSync	JA
	Anti-Flicker (Flimmerreduzierung)	JA
	Blaulicht-Reduzierungscode	JA
	HDCP	JA 2.2
	HDR	JA
	PIP/PBP	JA
	KVM	JA (USB-Ax2 / USB-B)
Signaleingang	HDMI	2.0 3440 x 1440 bei 60 Hz
	DP	1,2 3440 x 1440 bei 60 Hz
	Typ-C	3.1 3440x1440@60Hz 65W Netzteil verfügbar
Audio	Kopfhörer	JA
	Lautsprecher	3Bx2
Leistung	Verbrauch (IN)	Max \leq 45W Normal \leq 28W Energiesparmodus \leq 20W Standby \leq 0,5W Maximal 120 W bei Verwendung eines Typ-C-Netzteils
Umgebungsbedingungen	Betriebstemperatur	0-50 °C
	Luftfeuchtigkeit (%)	10 %-90 %
Aussehen/ Gewicht/Funktion	Außenmaße (ohne Stütze)	Höhe 365 mm x Breite 818 mm x Tiefe 80 mm
	Außenmaße (mit Stütze)	Höhe 435-565 mm x Breite 818 mm x Tiefe 234 mm
	Verpackungsmaße	Höhe 438 mm x Breite 980 mm x Tiefe 203 mm
	Produktgewicht (kg)	Ungefähr 6,9 kg
	Gesamtverpackungsgewicht (kg)	Ungefähr 9,3 kg
	Neigungsfunktion	-5°~+15°
	Höhenverstellung	130mm
	Kensington	JA
	AC-Leistungsbereich	100-240V 24V/4A
	Power-Licht	Ein: Blau Standby: Rot
	Unterstützt VESA	100x100mm

Kundensupport



TEL: +33 09 70 70 80 90

Öffnungszeiten 9:00 bis 17:00 Uhr. (Samstags, Sonn- und Feiertage geschlossen)

Kontaktformular

<https://japannext.fr/pages/faq?hcUrl=%2Fen-US%2Fcontact>

Durch Scannen des QR-Codes gelangen Sie ganz einfach zum Antragsformular.



JAPANNEXT Co., Ltd. CS-Abteilung

506-5 Yukikawa, Stadt Isumi, Chiba 298-0134