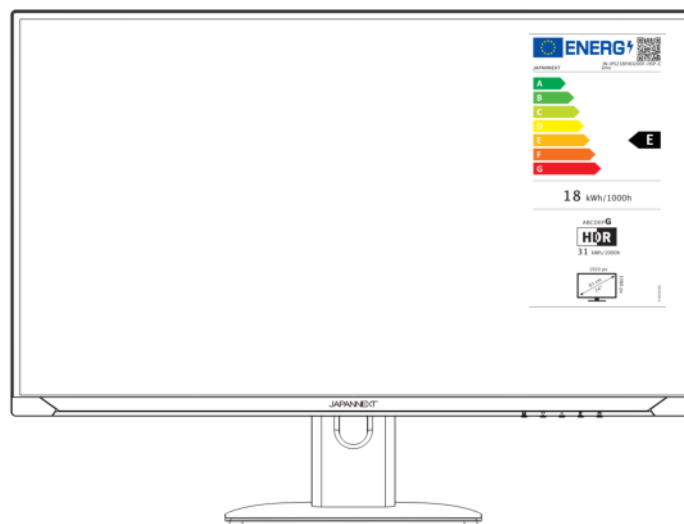




23,8-Zoll-FHD-200-Hz-Display LED-LCD-Monitor



Bedienungsanleitung



Wichtig:

Bitte lesen Sie diese Bedienungsanleitung vor der Verwendung sorgfältig durch.
Bitte halten Sie sich zu Ihrer Sicherheit an die angegebenen Informationen.
Wenn Sie die Anleitung gelesen haben, bewahren Sie sie unbedingt auf.

Inhaltsverzeichnis



Sichere Verwendung	2
Vorsichtsmaßnahmen	3
Reinigung und Wartung des Monitors	4
So warten Sie den Monitor	4
Die aufgeführten Symptome	4
Willkommen	5
Kurzanleitung	6
Zusammenbau des Monitorsockels	6
Verbindung mit einem Computer herstellen	7
Zubehör	7
Schnittstelle/Konnektivität	8
Beschreibung der Display-Taste	9
Wenn das On Screen Display (OSD)-Menü nicht geöffnet ist	9
Wenn das On-Screen-Display (OSD)-Menü angezeigt wird	9
Bildschirmmenü (OSD)	10
Funktionsstörung	11
Allgemeiner Kundensupport	12

Sicherheitshinweis

Bitte lesen Sie vor der Verwendung alle mitgelieferten Bedienungsanleitungen sorgfältig durch.

- Stellen Sie den Monitor auf eine ebene, stabile Oberfläche. Um die Gefahr eines Brandes oder Stromschlags zu vermeiden
- meiden Sie hohe Temperaturen, niedrige Temperaturen, hohe Luftfeuchtigkeit und Staubansammlungen.
Verwenden Sie den Monitor nicht an Orten, an denen er nass wird oder Wasser ausgesetzt werden könnte.
- Öffnen Sie den Monitor nicht und decken Sie das Monitorgehäuse nicht ab, da sich im Inneren Hochspannungsteile befinden, die bei Kontakt zu schweren Verletzungen oder Bränden führen können.
- Sollte das Netzteil beschädigt sein, wenden Sie sich bitte an unseren Kundendienst oder Ihren Händler. Versuchen Sie niemals, das Produkt selbst zu überprüfen oder zu reparieren.
- Bitte stellen Sie vor dem Gebrauch sicher, dass alle Kabel ordnungsgemäß angeschlossen sind und das Netzkabel nicht beschädigt ist. Sollten Sie Beschädigungen oder Display Schäden entdecken, wenden Sie sich bitte umgehend an Ihren Händler.
- Die Schlitze und Öffnungen an der Ober- oder Rückseite des Monitors sind für dieses Produkt erforderliche Belüftungslöcher. Decken Sie diese Löcher nicht ab. Platzieren Sie dieses Produkt nicht in der Nähe oder über einer Wärmequelle wie einem Heizkörper ohne ausreichende Belüftung.
- Führen Sie keine Fremdkörper oder Flüssigkeiten ein, diese können in die Öffnungen des Monitorgehäuses gelangen. Dies könnte zu Schäden oder Fehlfunktionen führen.
- Betreiben Sie den Monitor immer mit der auf dem Produktetikett angegebenen Stromquelle.
Wenn Sie sich über die Art Ihrer Stromversorgung nicht sicher sind, wenden Sie sich bitte an Ihren örtlichen Energieversorger.
- Wenden Sie keinen übermäßigen Strom an Steckdosenleisten oder Verlängerungskabel an. Seien Sie vorsichtig, da übermäßiger Strom einen elektrischen Schlag verursachen kann und sehr gefährlich ist.
- Um Ihren Monitor vor Schäden durch Überspannungen zu schützen, schalten Sie das Gerät bei längerer Inaktivität oder bei Gewitter aus.
- Um einen zufriedenstellenden Betrieb des Monitors zu gewährleisten, muss eine ordnungsgemäß konfigurierte Steckdose ausgestattet sein, die im 100-240 V-Bereich gekennzeichnet ist.
- Wenn Sie technische Probleme oder Bedenken mit Ihrem Monitor haben, wenden Sie sich bitte an unseren Kundendienst oder einen autorisierten Händler.

- Stellen Sie sicher, dass Sie die Erdung herstellen, bevor Sie den Netzstecker an die Stromquelle anschließen. Achten Sie außerdem beim Trennen der Erdungsverbindung darauf, zuerst den Netzstecker zu ziehen.
- Dieses Produkt ist nicht für den Dauergebrauch über 24 Stunden vorgesehen. Bitte ziehen Sie den Netzstecker, wenn Sie das Produkt längere Zeit nicht benutzen.
- Das mitgelieferte Netzteil und Kabel sind nur für dieses Produkt bestimmt. Verwenden Sie es nicht mit anderen Geräten.
- Verwenden Sie zum Reinigen Ihres Monitors keine Reinigungsmittel, die Alkohol oder Aceton enthalten. Stellen Sie sicher, dass Sie einen speziell für LCD-Monitore entwickelten Reiniger verwenden. Sprühen Sie keinen Flüssigreiniger direkt auf den Bildschirm. Bitte beachten Sie, dass es sehr gefährlich ist, wenn die Reinigungsflüssigkeit ausläuft und in den Monitor gelangt, da es zu Stromschlägen oder Bränden kommen kann.
- Bevor Sie den Monitor anheben oder bewegen, schalten Sie den Netzschalter aus und ziehen Sie alle Kabel und Netzkabel ab. Heben Sie den Monitor bei der Installation mit der geeigneten Methode an. Fassen Sie den Monitor beim Anheben oder Tragen unbedingt an den Kanten an. Heben Sie den Monitor niemals am Ständer oder am Kabel an.

Gesundheitlicher Hinweis

- Die Verwendung des Monitors in einem dunklen Raum oder die ununterbrochene Verwendung über einen längeren Zeitraum kann zu einer Belastung der Augen führen.
- Machen Sie jede Stunde eine Pause von 5 bis 10 Minuten und verwenden Sie den Monitor in einem einigermaßen beleuchteten Raum.

Reinigung und Wartung des Monitors

Schalten Sie vor dem Reinigen des Monitors den Strom aus und ziehen Sie alle Kabel und Leitungen ab.

So pflegen Sie den Monitor

- LCD-Panel-Bereich: Verwenden Sie kein Papiertaschentuch usw., sondern ein sauberes, weiches Tuch, das speziell für LCD-Panels entwickelt wurde. Bitte wischen Sie den Monitor vorsichtig ab. Für schwer zu entfernende Flecken verwenden Sie einen neutralen Reiniger, der speziell für LCD-Panels entwickelt wurde.
- Monitorrahmen: Mit einem weichen, mit einem milden Reinigungsmittel angefeuchteten Tuch abwischen.

Die unten aufgeführten Auffälligkeiten sind Normal für den Monitor

- Bei der ersten Verwendung kann der Bildschirm aufgrund der Art der Hintergrundbeleuchtung flackern. Wenn dieses Problem auftritt, schalten Sie bitte den Monitor aus und dann wieder ein.
- Abhängig von Ihrem Desktop-Setup, den angezeigten Farben und der Helligkeit kann die Helligkeit ungleichmäßig erscheinen.
- Es kann Pixel geben, die durchgehend leuchten oder auch nicht.
- Wenn Sie dasselbe Bild über einen längeren Zeitraum anzeigen, bleibt möglicherweise ein "Afterimage" des vorherigen Bildes bestehen, auch nach dem Wechsel zu einem anderen Bild.
In diesem Fall wird sich der Bildschirm langsam erholen. Andernfalls schalten Sie den Strom für einige Stunden aus und das Problem wird behoben.

Versuchen Sie nicht, den Monitor selbst zu reparieren, wenden Sie sich an den Kundendienst oder den Händler.

Willkommen

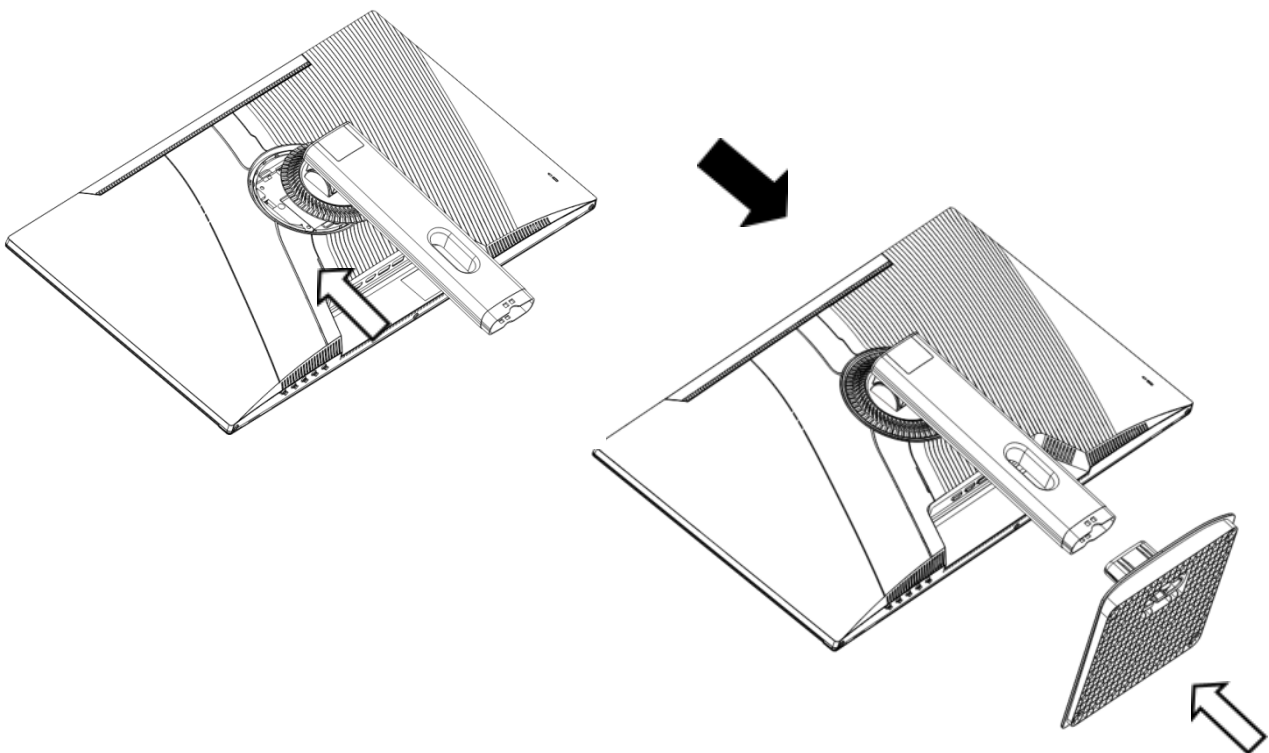
Vielen Dank für den Kauf des **23,8 Zoll LCD-Monitor JAPANNEXT**.

Das verbaute Panel unterstützt die FHD-Auflösung (1920 x 1080). Für optimale Leistung empfehlen wir die Verwendung der FHD-Auflösung. Wenn die Auflösung niedriger als FHD ist, kann die ursprüngliche Leistung nicht erreicht werden.

Kurzanleitung

Zusammenbau des Monitorsockels

1. Breiten Sie ein weiches Tuch auf einer flachen, stabilen Oberfläche aus und legen Sie den Geräte Bildschirm nach unten.
2. Stecken Sie den Haken oben am Ständer in das Ständerbefestigungsstück auf der Rückseite des Monitors.
3. Befestigen Sie den Fuß und die Basis mit der mitgelieferten Schraube.



4. Stellen Sie sicher, dass Monitor und Ständer sicher befestigt sind, und heben Sie den Monitor dann langsam an.

Verbindung mit einem Computer

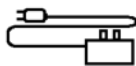
1. Stellen Sie sicher, dass Monitor und Computer ausgeschaltet sind, bevor Sie das Kabel anschließen.
2. Schließen Sie das Netzkabel und kompatible Kabel (HDMI, DP) an den Monitor an.
Schließen Sie außerdem das Kabel (HDMI, DP) an den Computer an.
3. Schalten Sie den Monitor und den Computer ein.

Achtung : Da es zu Problemen kommen kann, schließen Sie HDMI- und DP-Kabel nicht gleichzeitig an. Bitte schließen Sie nur ein Kabel an den Computer an.

Zubehör



Anleitung



Netzteil



HDMI-Kabel

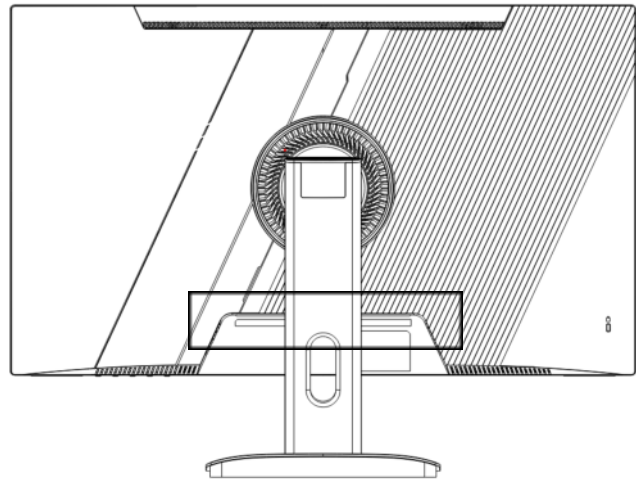


VESA-Abstandshalter*1

*Das mitgelieferte Netzteil ist nur für dieses Produkt. Verwenden Sie es nicht für andere Geräte.

*1 Wird bei der Installation der Monitorarm Platte verwendet.

Schnittstelle/Verbindungen



1: Steckdose : Wird zum Anschließen des Netzkabels verwendet.

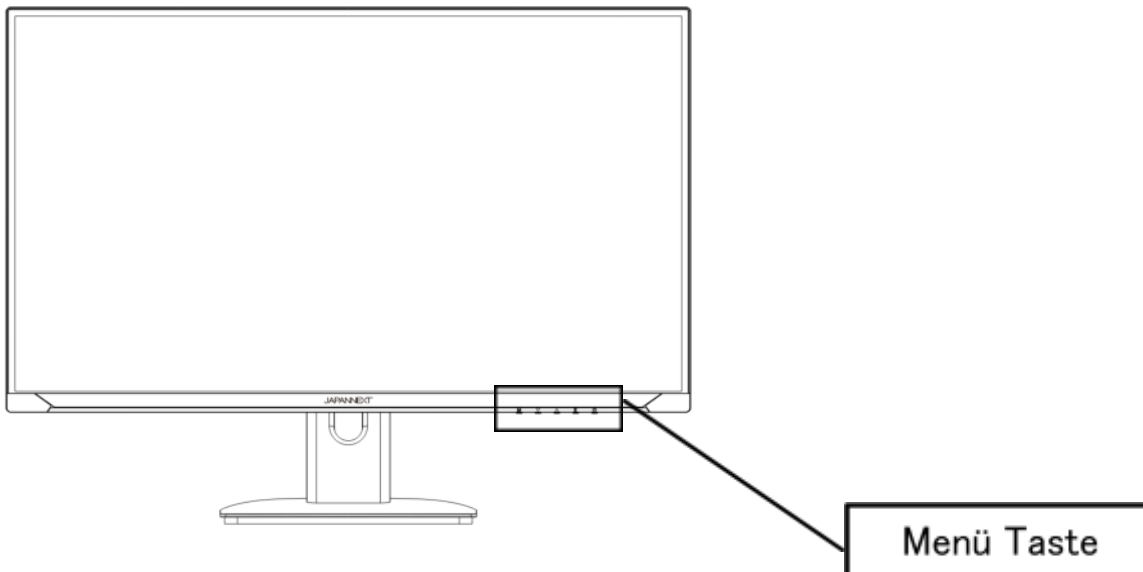
2 : Port DP : Ports Kompatibles DP.

3 : HDMI-Anschluss : Ports Kompatibles HDMI.

4 : HDMI-Anschluss : Ports Kompatibles HDMI.

5 : Audioausgangsanschluss: Möglichkeit zum Anschluss von Kopfhörern oder Lautsprechern.

Menü Tasten



- **Wenn das Bildschirmmenü (OSD) nicht geöffnet ist**

M	OSD-Menü anzeigen
▼	Lautstärkeeinstellungen anzeigen
▲	Fadenkreuzanzeige (Ansicht) Drücken Sie M oder E, um die Anzeige zu löschen
E	Eingabequelle anzeigen
⏻	Ein-/Ausschalten

- **Wenn das Bildschirmmenü (OSD) geöffnet ist**

M	Menüpunkt auswählen und bestätigen
▼	In einem Menü nach unten gehen oder den Wert einer Auswahl verringern
▲	In einem Menü nach oben gehen oder den Wert eines ausgewählten Elements erhöhen
E	Zurückgehen oder Menü schließen
⏻	Ein-/Ausschalten

Bildschirmmenü (OSD)

Speisekarte	Funktion	Einstellwert	Kommentar
Anpassen der Bildqualität	Helligkeit	0-100	Helligkeit anpassen
	Kontrast	0-100	Kontrast anpassen
	SCHWARZWERT	0-20	Passen Sie den Schwarzwert an
	Modusbild	Standard/Spiel/Film /Texte/FPS/RTS	Bildmodus auswählen *1
	Fehlerstrom-Schutzschalter	EIN/AUS	DCR-Einstellungen *1
	Schärfe	0-4	Schärfe anpassen
Bildanpassung	Seitenverhältnis	Groß/4:3	Wählen Sie das Seitenverhältnis
	Energieeinsparung	EIN/AUS	Energiespareinstellungen
Farbeinstellungen	Farbtemperatur	Benutzereinstellungen/Kühle Farben/Warme Farben/sRGB	Wählen Sie die Farbtemperatur
	Rouge	0-100	Bei Verwendung der Benutzereinstellungen anpassen
	Grün	0-100	
OSD-Einstellungen	Sprache	Englisch/Französisch usw.	OSD-Sprache auswählen
	Horizontale OSD-Position	0-100	Passen Sie die horizontale Position des OSD an
	Vertikale OSD-Position	0-100	Passen Sie die vertikale Position des OSD an
	OSD-Zeiteinstellung	5-60	Passen Sie die OSD-Anzeigezeit an
	OSD-Transparenz	0-100	Passen Sie die OSD-Transparenz an
Zurücksetzen	Zurücksetzen		Einstellungen auf Werkseinstellungen zurücksetzen
	Automatische Abschaltung	AUS/10/20/30/40/50 /60/120/240	Automatisches Ausschalten konfigurieren
	Modus HDR	AUTO/STOP	HDR-Einstellungen *1
	MPRT	EIN/AUS	MPRT-Einstellungen *2
	RGB-Licht	EIN/AUS	Einstellungen der hinteren LED
Sonstige	Eingangsquelle	AUTO/DP/HDMI1/HDMI2	Eingangsquelle auswählen
	Blaulichtreduzierung	0-100	Blaulichtreduzierung anpassen
	Volumen	0-100	Lautstärke anpassen
	FreeSync	EIN/AUS	FreeSync-Einstellungen
	Overdrive	EIN/AUS	Overdrive-Einstellungen

*1 Wenn eine Funktion im OSD aktiviert ist (im Fall des Bildmodus, wenn dieser auf etwas anderes als Standard eingestellt ist), können einige Funktionen im OSD nicht geändert werden.

*2 Die MPRT-Funktion kann verwendet werden, wenn die Bildwiederholfrequenz auf 100 Hz oder höher eingestellt ist. Kann nicht gleichzeitig mit FreeSync verwendet werden.

Wenn die MPRT-Funktion aktiviert ist, wird die Bildschirmhelligkeit etwas dunkler.

*Um HDR zu aktivieren, müssen sowohl das verbundene Gerät als auch der Inhalt HDR unterstützen.

*Bitte beachten Sie, dass sich Produktdesign, Spezifikationen und Aussehen aufgrund von Produktverbesserungen ohne vorherige Ankündigung ändern können. Wenn die aufgeführten Informationen vom tatsächlichen Artikel abweichen, wird dem tatsächlichen Artikel Vorrang eingeräumt.

FAQ - häufig gestellte Fragen

Frage	Antwort
Betriebsanzeige leuchtet nicht	<ul style="list-style-type: none"> • Ist das Gerät durch Drücken des Netzschalters eingeschaltet? • Stellen Sie sicher, dass das Netzkabel fest mit dem Monitor und der Steckdose verbunden ist.
Es erscheint kein Bild, obwohl die Betriebsanzeige leuchtet	<ul style="list-style-type: none"> • Läuft der Bildschirmschoner? Bitte bewegen Sie Ihre Maus oder drücken Sie eine beliebige Taste auf der Tastatur • Stellen Sie sicher, dass Helligkeit und Kontrast nicht auf das Minimum eingestellt sind. • Bitte stellen Sie sicher, dass das Signalkabel ordnungsgemäß an Ihren Monitor und Computer angeschlossen ist. • Überprüfen Sie, ob die Signalkabel Pins verbogen oder das Kabel beschädigt ist. • Ist Ihr Computer eingeschaltet? Wenn Sie einen anderen Monitor haben, versuchen Sie, ihn anzuschließen, um zu sehen, ob der Computer ordnungsgemäß funktioniert. • Stimmt das Timing des Computersignals mit den Monitorspezifikationen überein?
Das Bild ist verzerrt oder es treten Wellen im Bild auf.	<ul style="list-style-type: none"> • Bitte stellen Sie sicher, dass das Signalkabel gut an Ihren Monitor und Computer angeschlossen ist. • Halten Sie elektrische Geräte, die elektrische Störungen verursachen könnten, vom Monitor fern • Stimmt das Timing des Computersignals mit den Monitorspezifikationen überein?
Die Bildposition ist verschoben. Die Bildgröße ist falsch	<ul style="list-style-type: none"> • Ist die Auflösung Ihres Computers korrekt? • Stimmt das Timing des Computersignals mit den Monitorspezifikationen überein?
Der Bildschirm ist zu hell/zu dunkel	<ul style="list-style-type: none"> • Bildschirm (OSD): Passen Sie die Helligkeits- und Kontrasteinstellungen über das Menü an.
Das Bild ist verschwommen oder unscharf	<ul style="list-style-type: none"> • Stellen Sie die Bildschirmauflösung Ihres PCs auf die empfohlene Standard- Bildschirmauflösung des Monitors ein. • Stimmt das Timing des Computersignals mit den Monitorspezifikationen überein? • Überprüfen Sie, ob die Signalkabel Pins verbogen oder das Kabel beschädigt ist.
Die Farbe des Bildes ist falsch	<ul style="list-style-type: none"> • Überprüfen Sie, ob die Signalkabel Pins verbogen oder das Kabel beschädigt ist. • Bildschirm (OSD): Bitte passen Sie die Farbeinstellungen Rot/Blau/Grün im Menü an (Farbtemperatur). • Bildschirm (OSD): Bitte setzen Sie die Einstellungen über das Menü zurück. • Stimmt das Timing des Computersignals mit den Monitorspezifikationen überein?
FHD kann nicht angezeigt werden	<ul style="list-style-type: none"> • Dieses Produkt unterstützt Auflösungen bis zu 1920 x 1080 (FHD), einschließlich HDMI und DP. Allerdings unterstützen einige Grafikkarten möglicherweise keine Auflösung von 1920 x 1080. Bitte erkundigen Sie sich bei Ihrem lokalen Händler oder Hersteller nach den Hardwarebeschränkungen Ihres Computers.
Ungewöhnliches Rauschen im Bild	<ul style="list-style-type: none"> • Sind die Kabel richtig angeschlossen?
200Hz können in FHD nicht ausgewählt werden	<ul style="list-style-type: none"> • Dieses Produkt unterstützt bis zu 1920 x 1080 (FHD) bei 200 Hz, einschließlich HDMI und DP. Einige Grafikkarten unterstützen jedoch 1920 x 1080 bei 200 Hz nicht. Bitte erkundigen Sie sich bei Ihrem lokalen Händler oder Hersteller nach den Hardwarebeschränkungen Ihres Computers.

Kundendienst



TEL: +33 09 70 70 80 90

Öffnungszeiten: 9:00 bis 17:00 Uhr. (Samstags, Sonn- und Feiertage geschlossen)

Kontaktformular

<https://jannext.de/pages/contact>

Durch Scannen des QR-Codes gelangen Sie ganz einfach zum Antragsformular.



JANNEXT Co., Ltd. CS-Abteilung

Chiba-Ken Isumi-Shi Namegawa 506-5