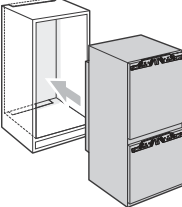
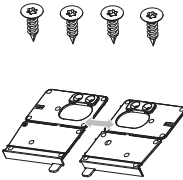

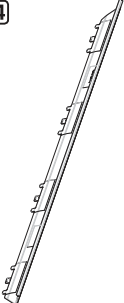
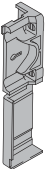

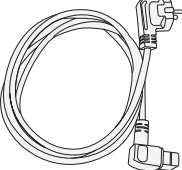
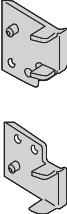
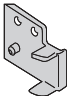


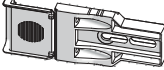

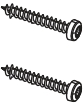

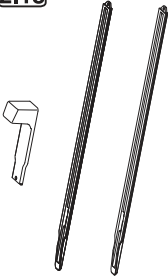

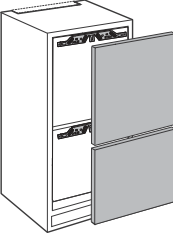

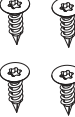


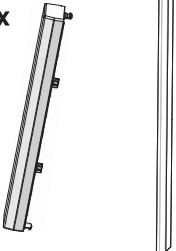
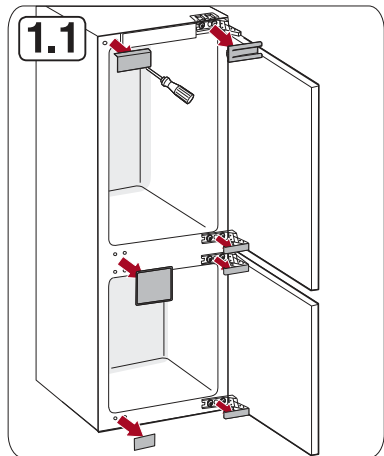
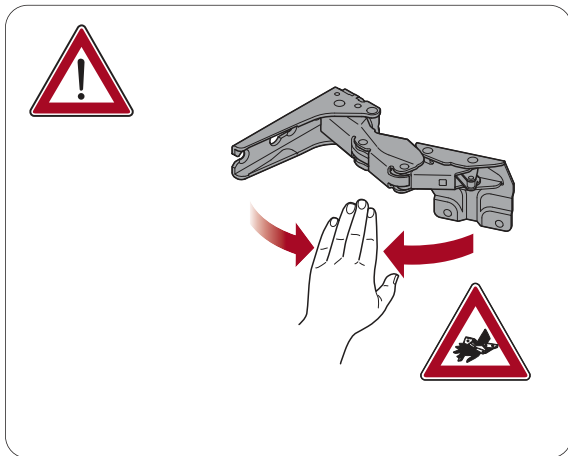
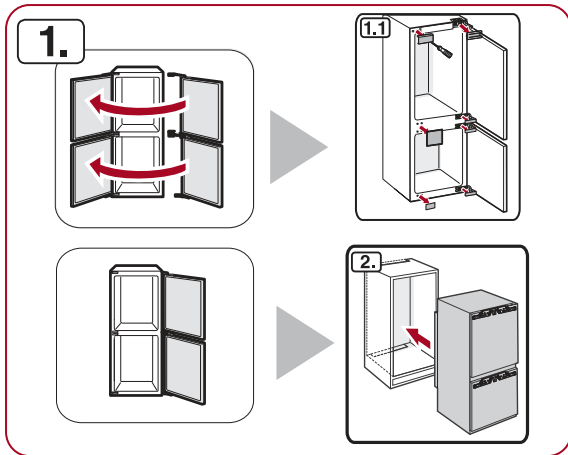
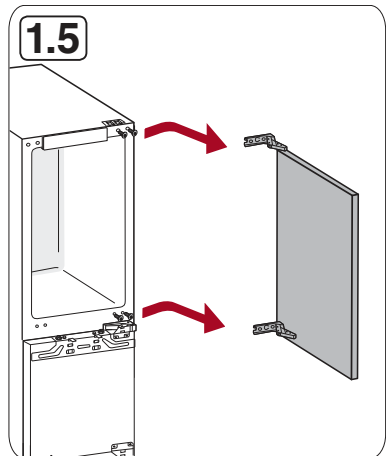
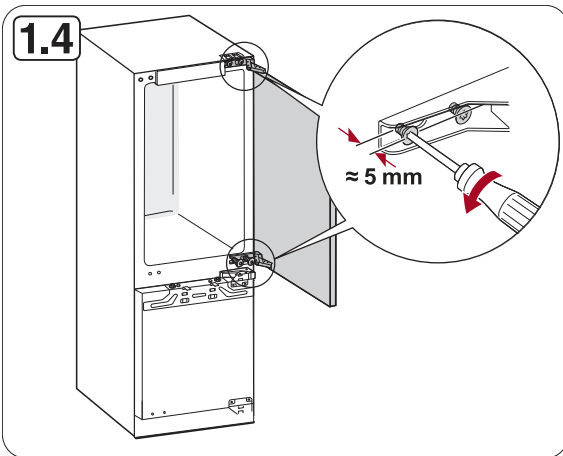
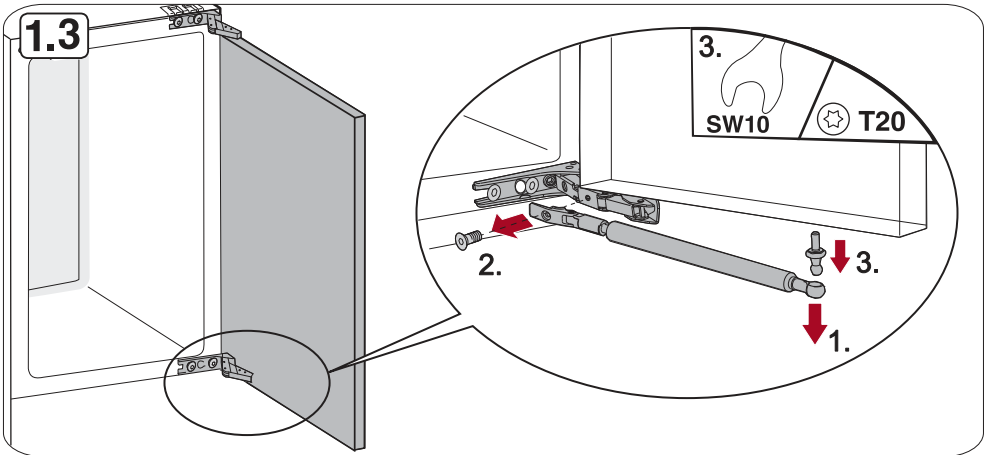
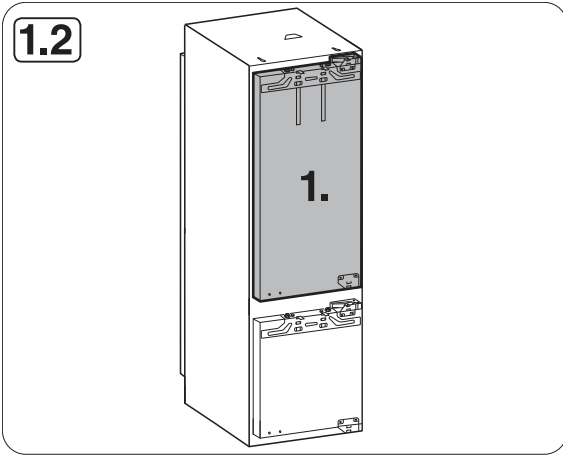
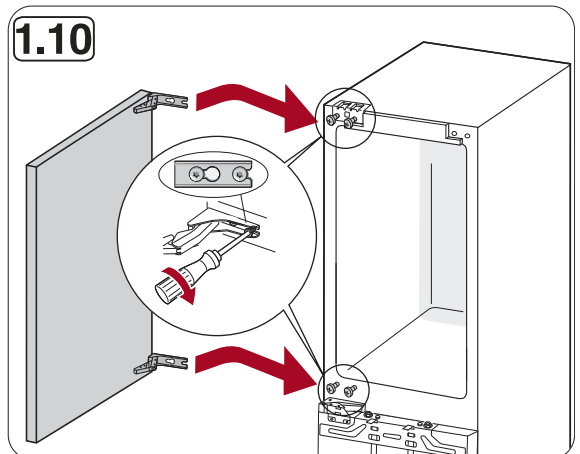
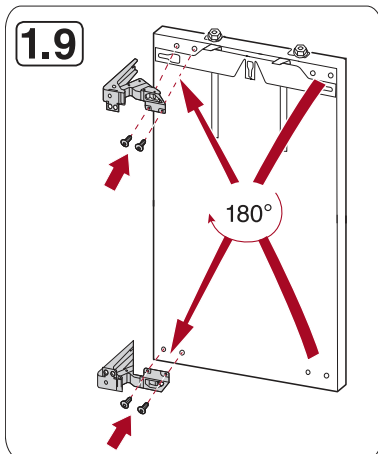
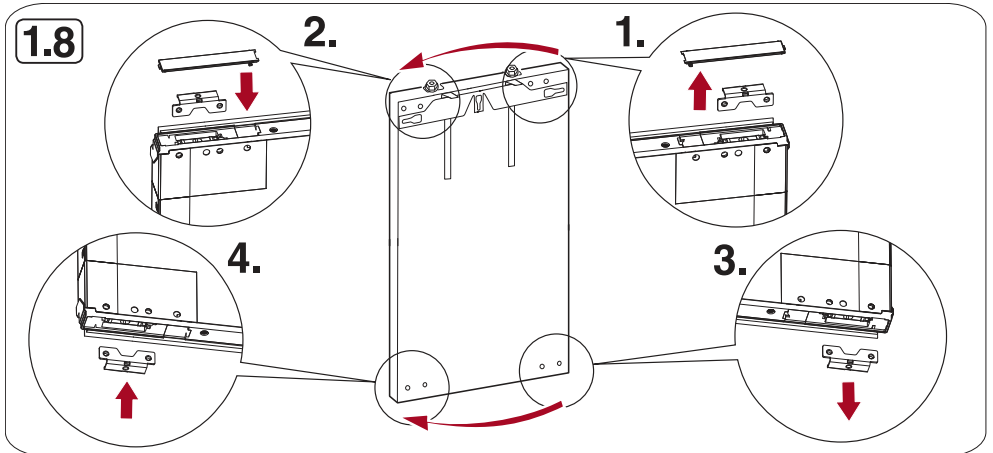
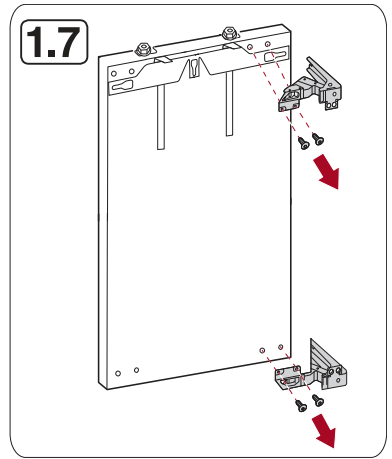
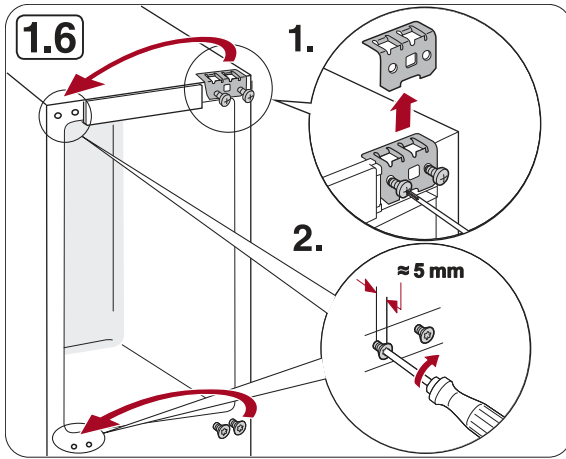


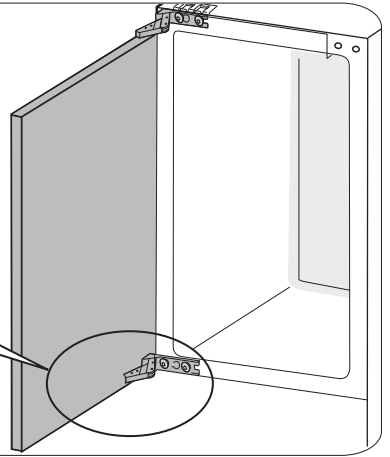
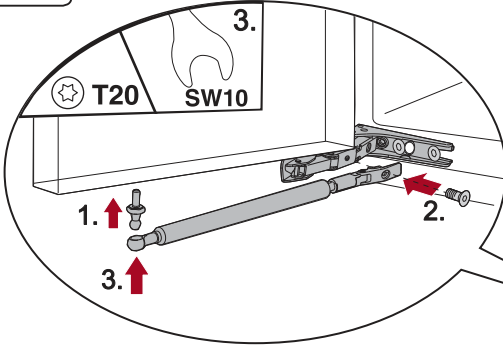
<p><b>2.</b></p> 	<p><b>2.1</b></p> <p>4x15</p> 	<p><b>2.3</b></p> <p>2x</p> 	<p><b>2.4</b></p> 	<p><b>2.5</b></p> <p>4x/6x</p>  <p>4x/6x</p>  <p>3x13 SW7</p>
<p><b>2.6</b></p> 	<p><b>2.11</b></p> <p>2x</p>  <p>2x</p> 	<p><b>2.13</b></p> <p>4x20</p>  <p>4x20</p> 	<p><b>2.14</b></p>  <p>6x24</p> 	<p><b>2.15</b></p> <p>2x22</p> 
<p><b>2.16</b></p> <p>3x</p> 	<p><b>2.18</b></p> 	<p><b>2.20</b></p> 		
<p><b>3.</b></p> 	<p><b>3.5</b></p> <p>2x</p>  <p>4x15</p> 	<p><b>3.10</b></p> <p>4x/6x</p>  <p>4x19</p> 	<p><b>3.11</b></p> <p>2x</p> 	



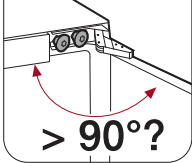




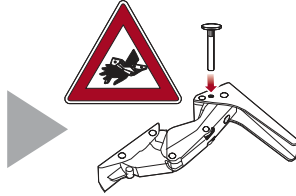
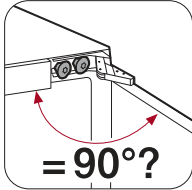
1.11



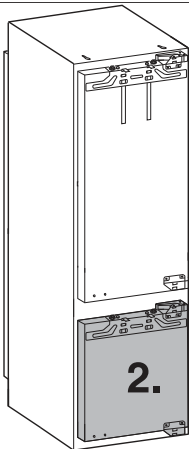
1.12



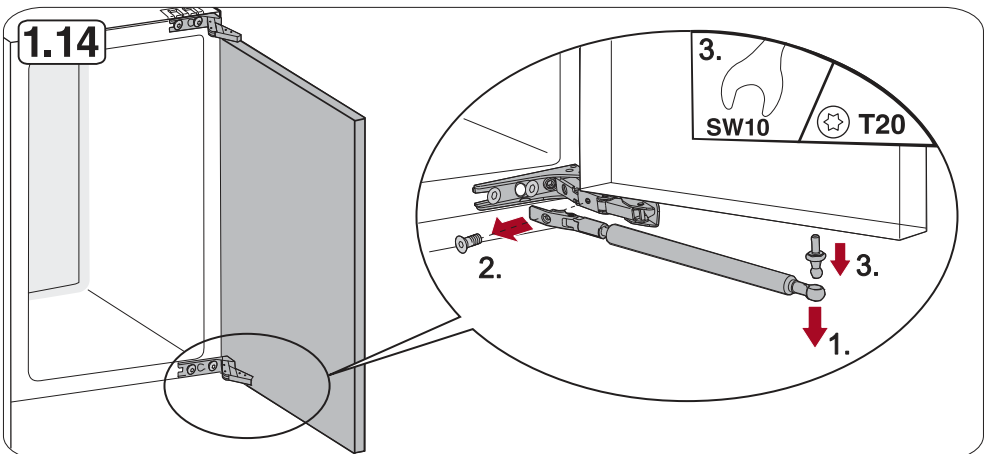
1.13



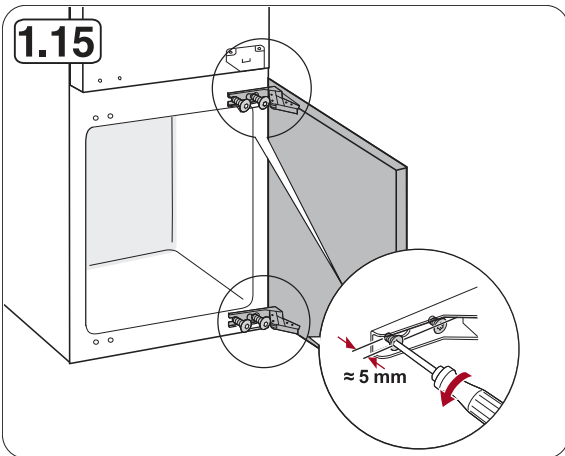
**1.13**



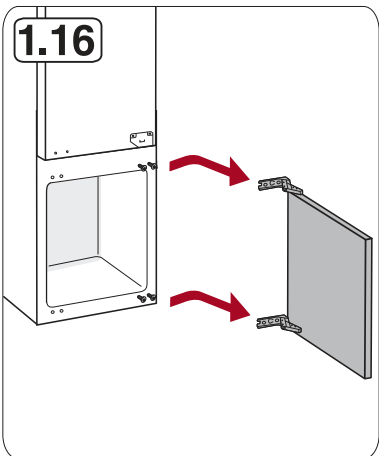
**1.14**

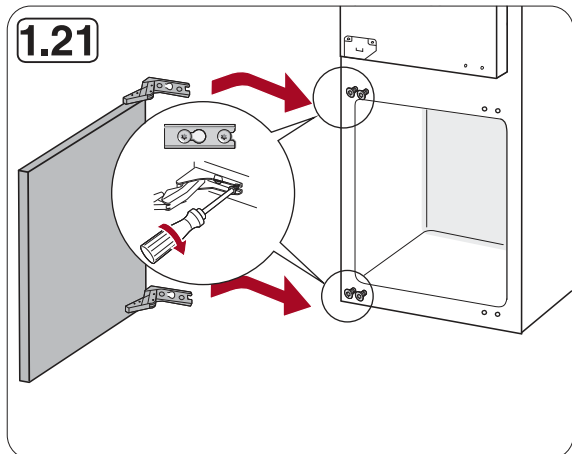
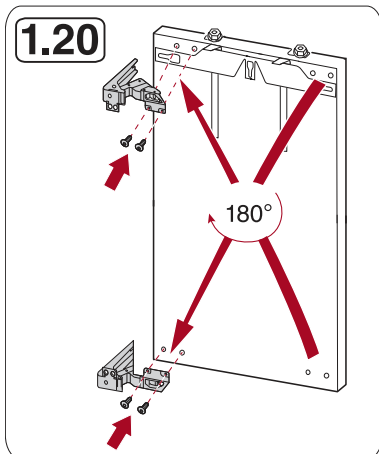
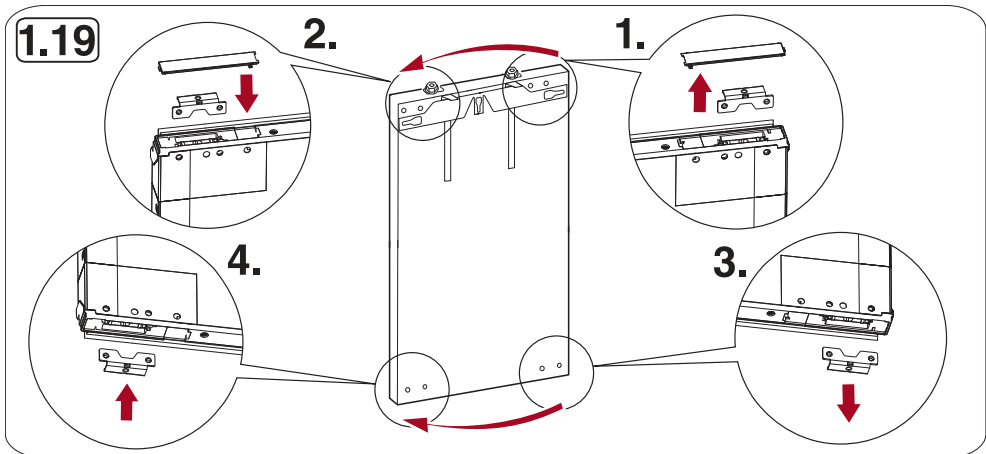
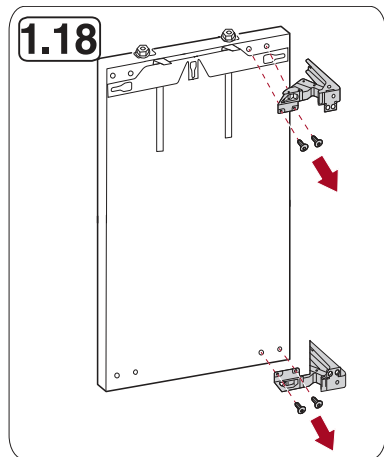
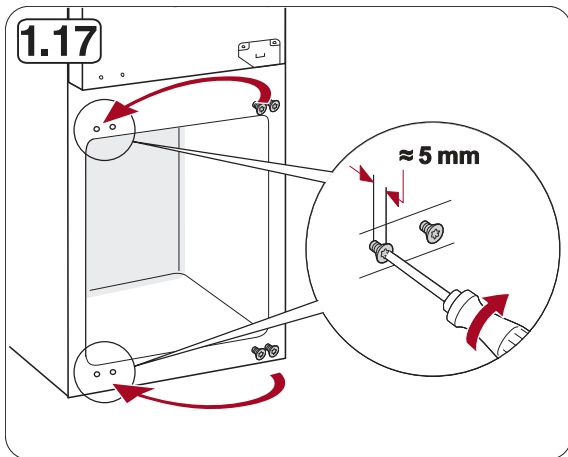


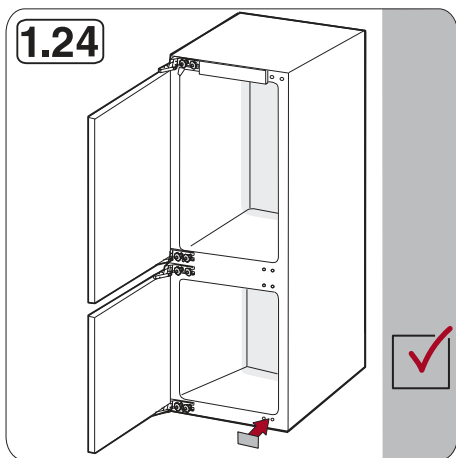
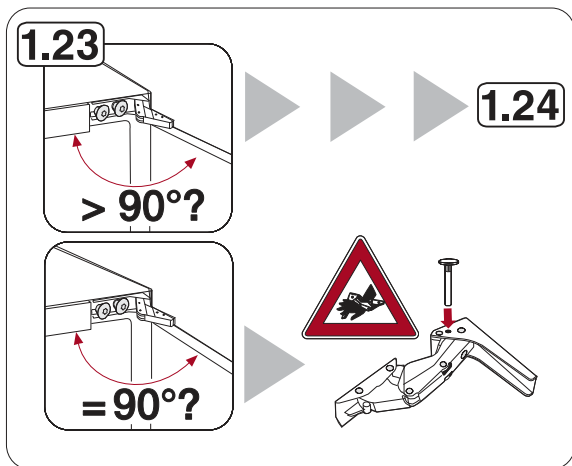
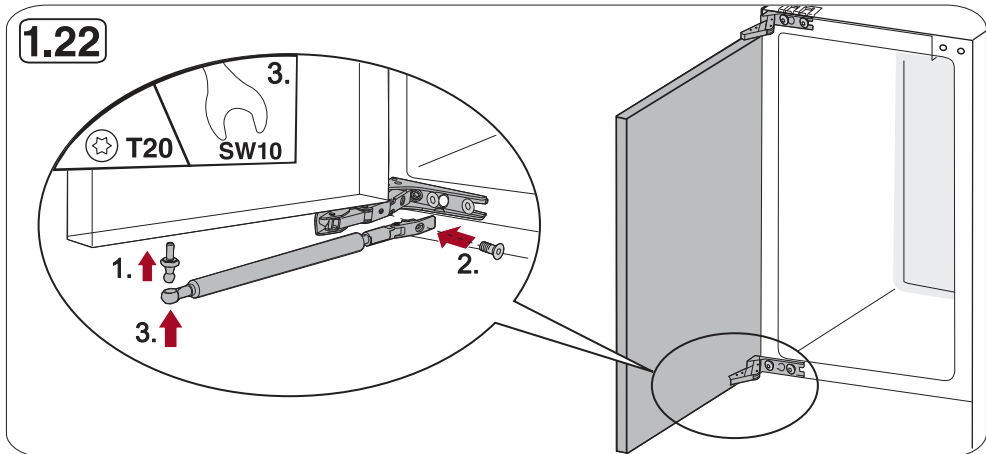
**1.15**

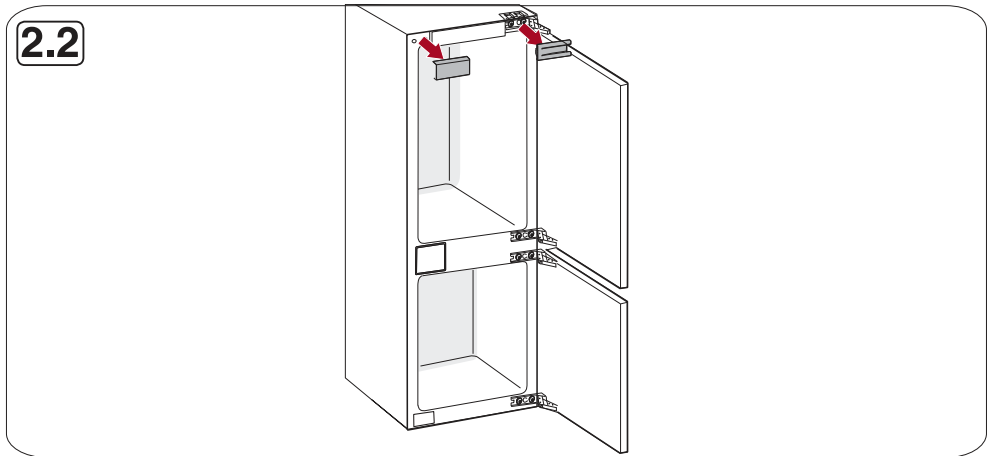
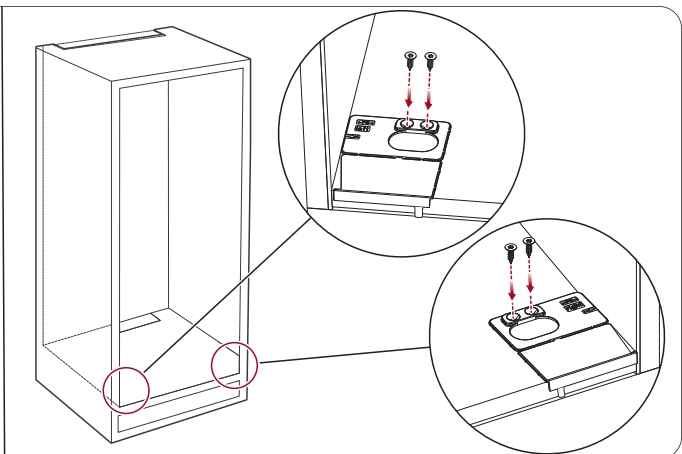
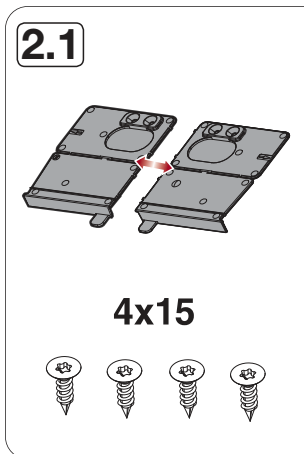
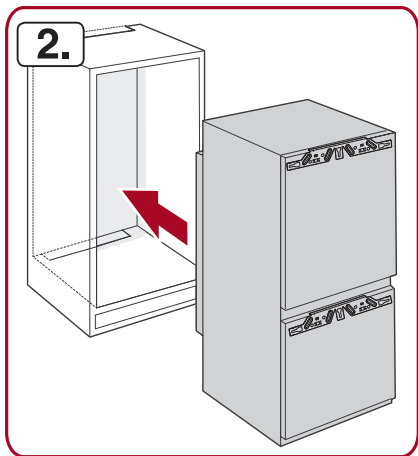


**1.16**



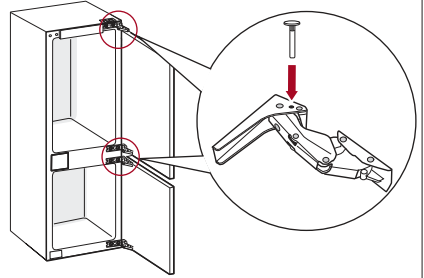
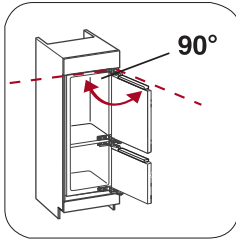
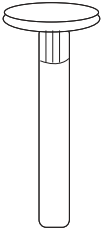




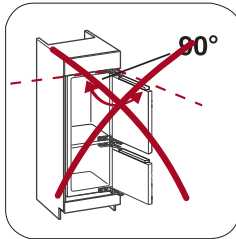
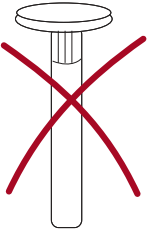


**2.3**

**2x**

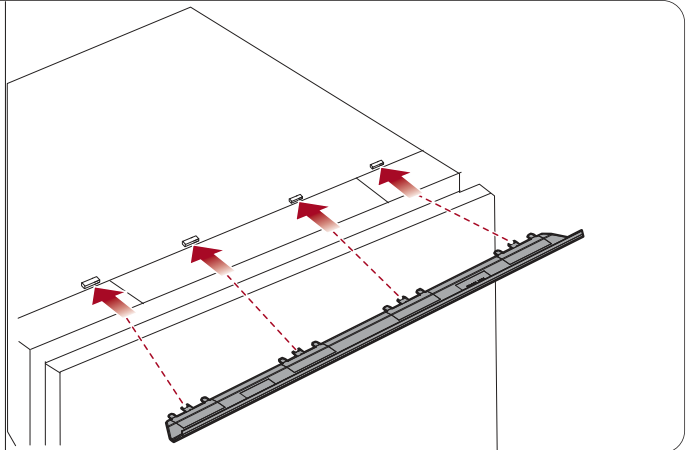
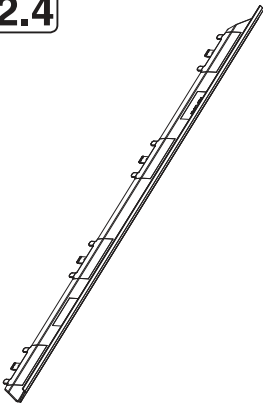


**2x**

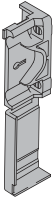


**2.4**

**2.4**



**2.5**

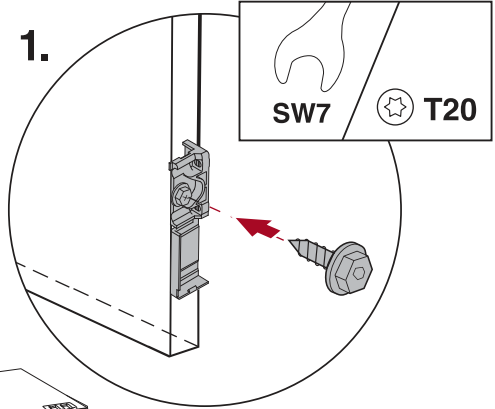


**4x/6x**

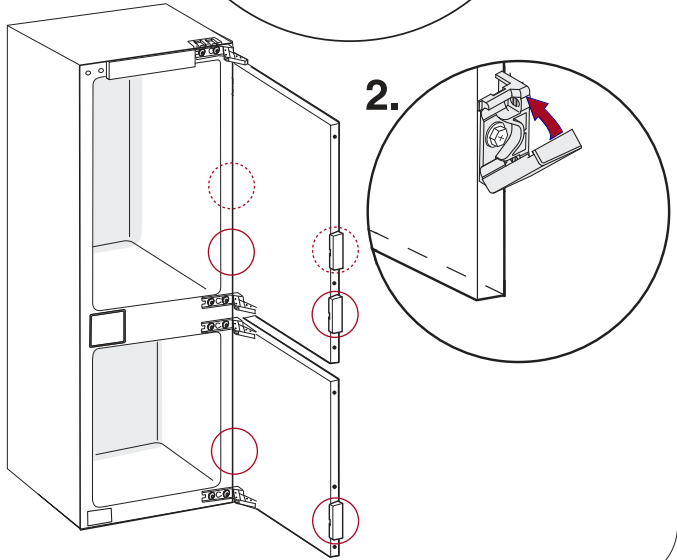


**4x/6x  
3x13**

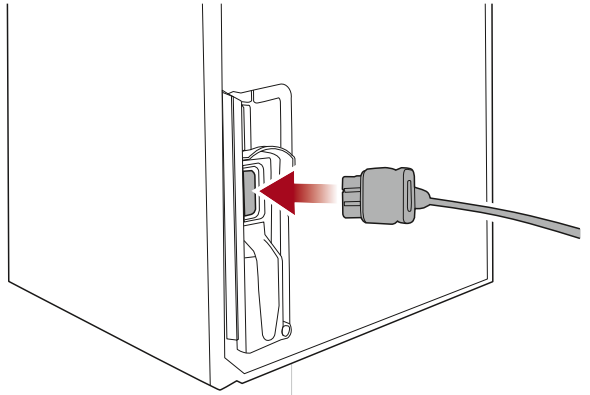
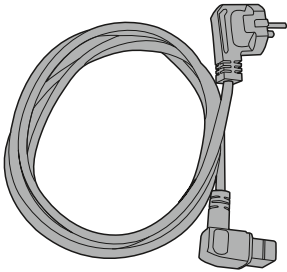
**1.**



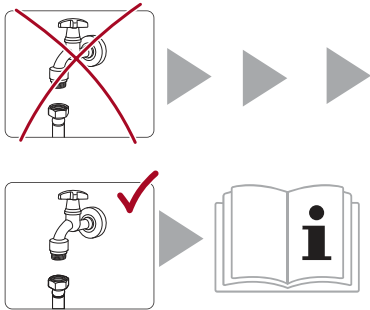
**2.**



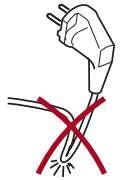
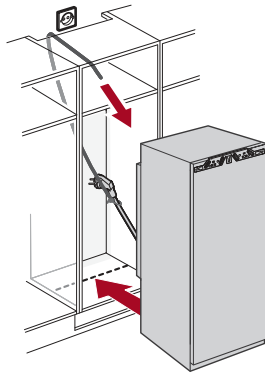
2.6



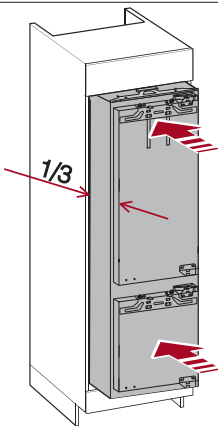
2.7



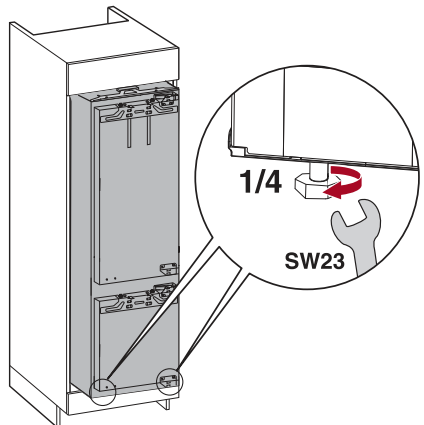
2.8



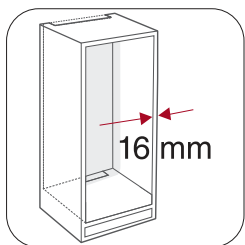
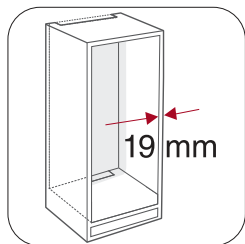
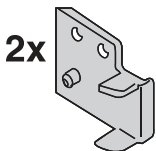
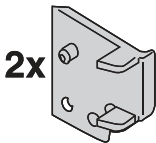
2.9



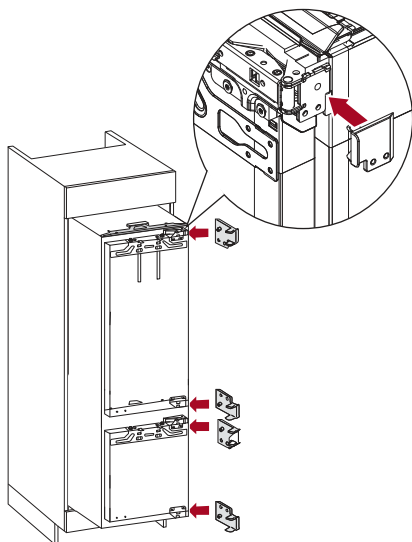
2.10



## 2.11



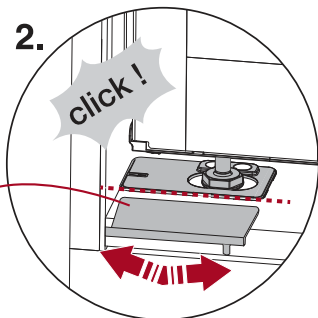
## 2.12



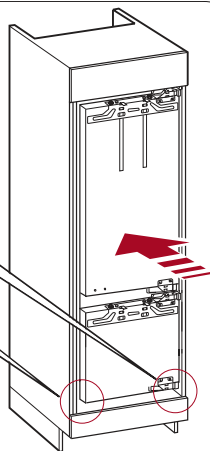
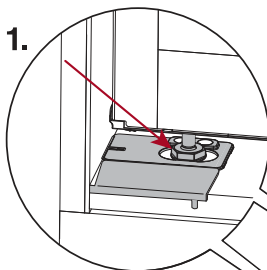
## 2.12

2.

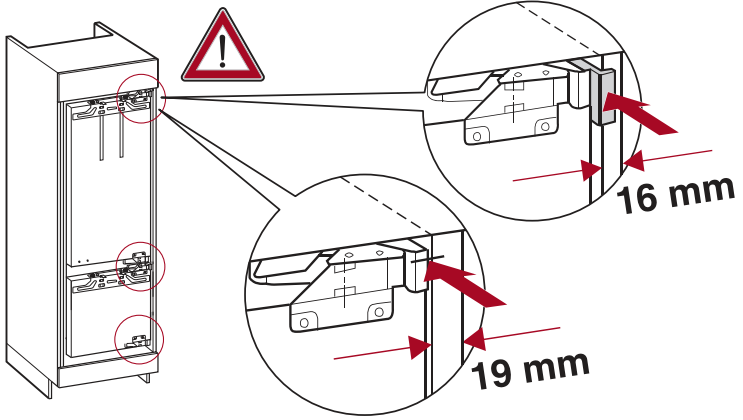
click!



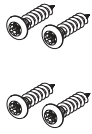
1.



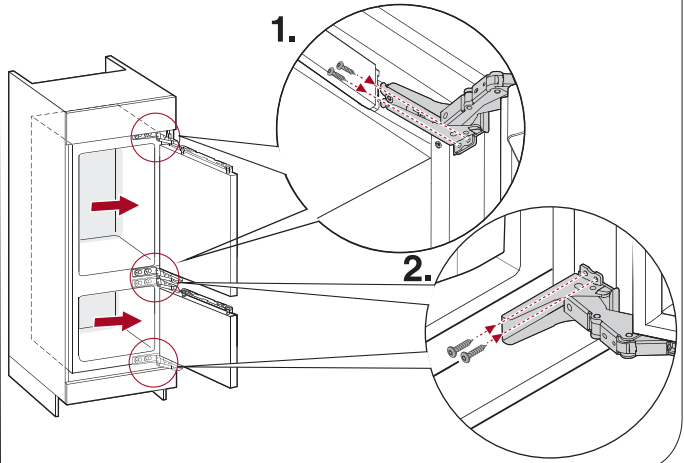
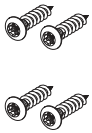
**2.13**



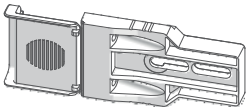
**1. 4x20**



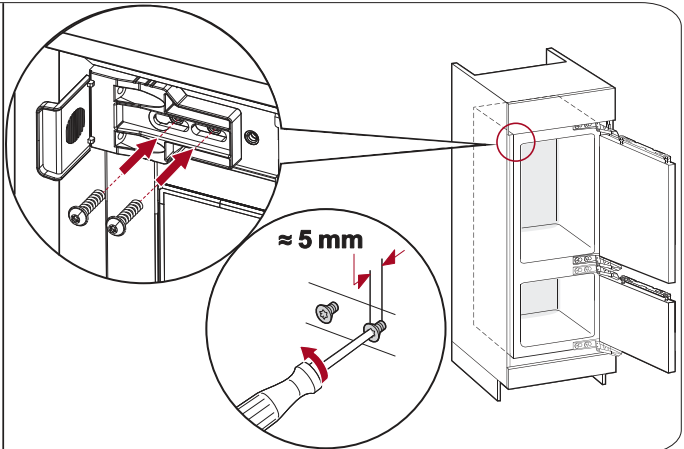
**2. 4x20**



**2.14**

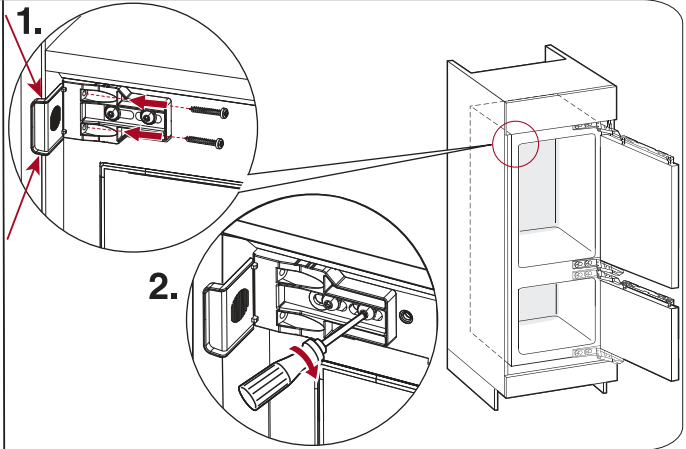
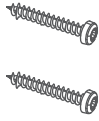


**6x24**



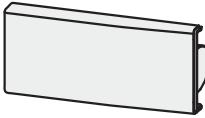
## 2.15

4x22

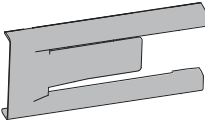


## 2.16

1.



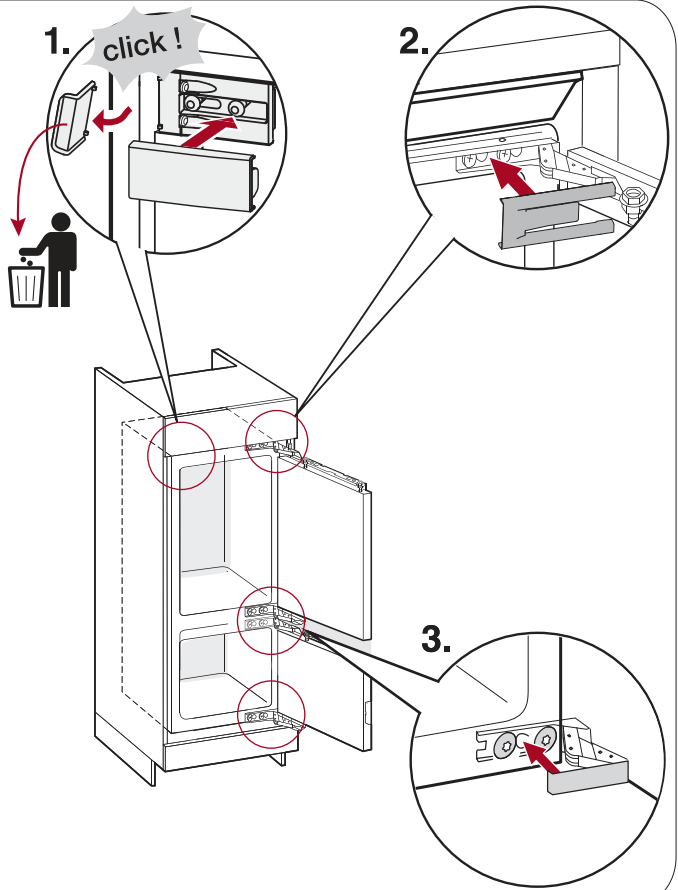
2.

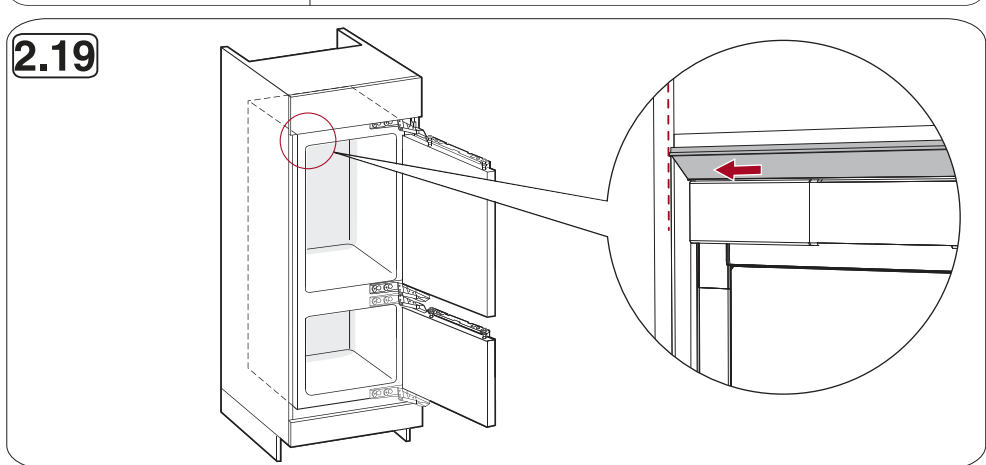
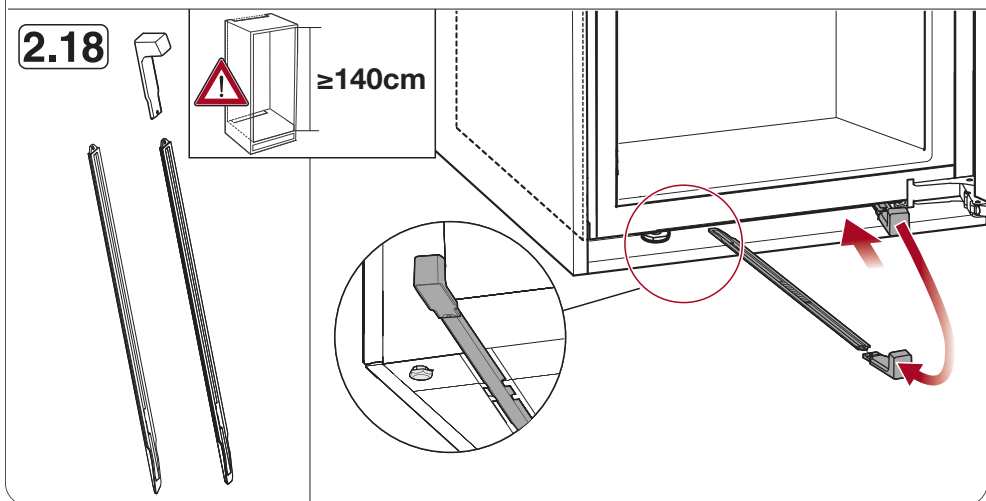
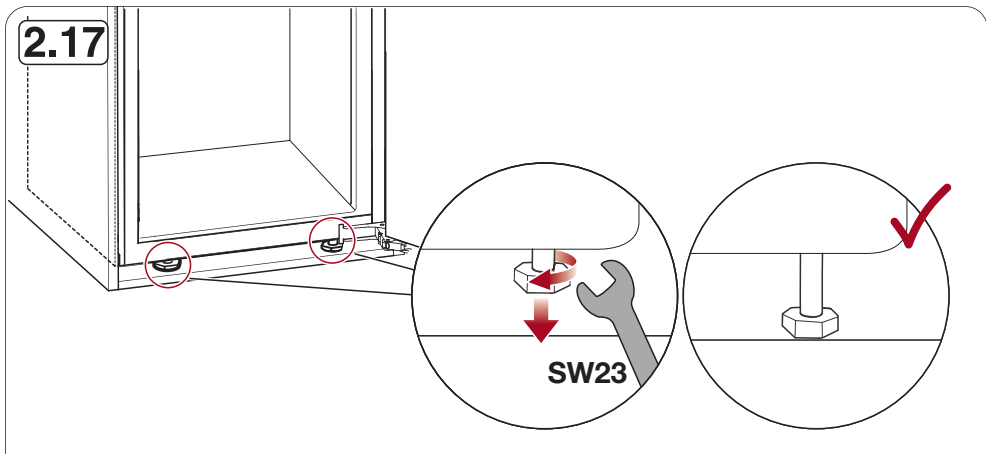


3.

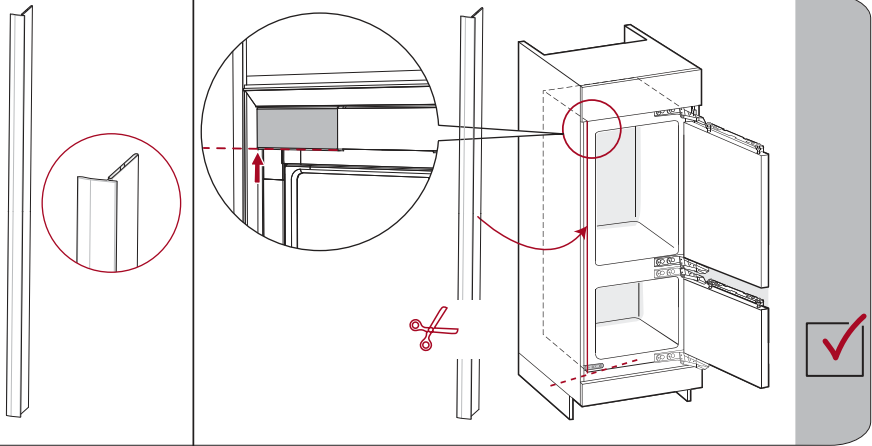


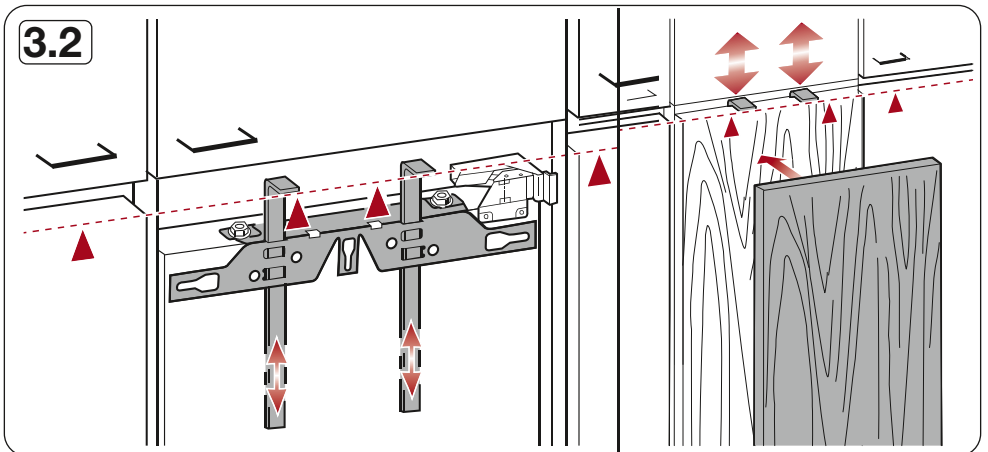
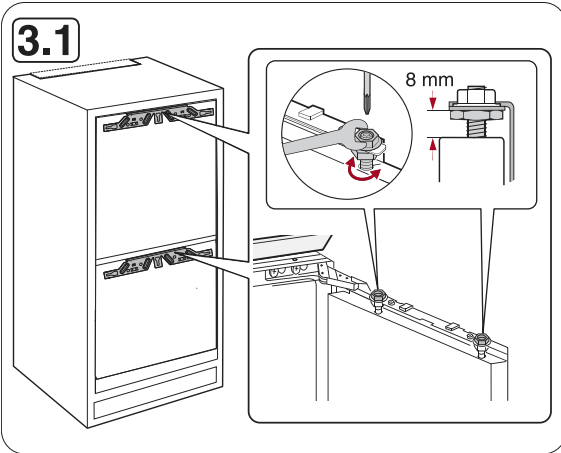
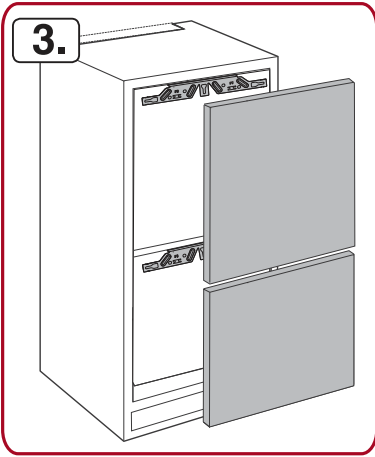
3x



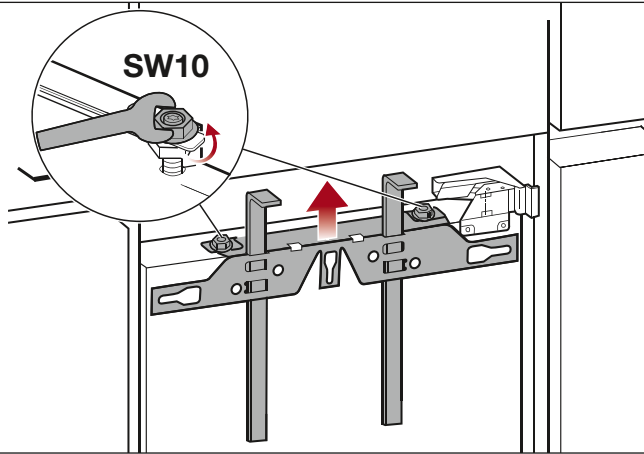


**2.20**

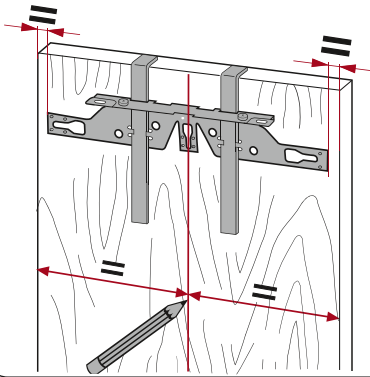




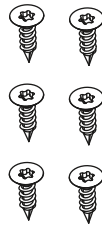
3.3



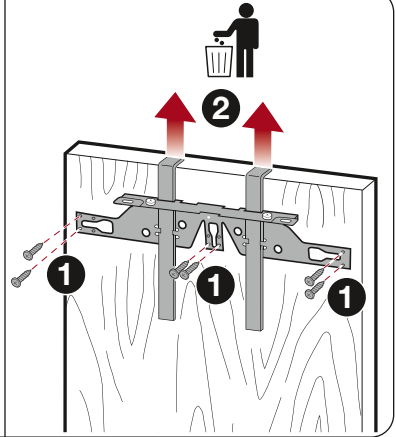
3.4



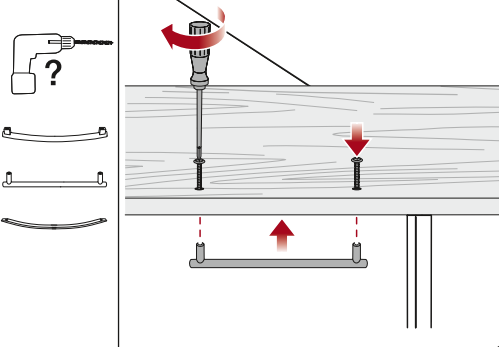
3.5



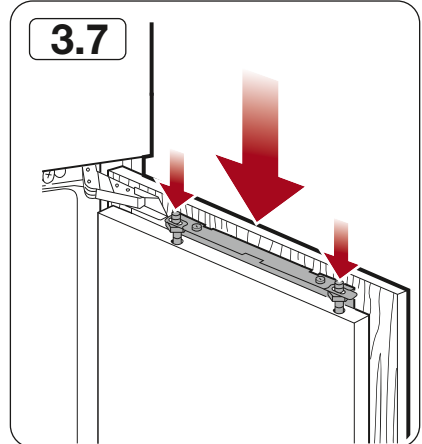
4x15



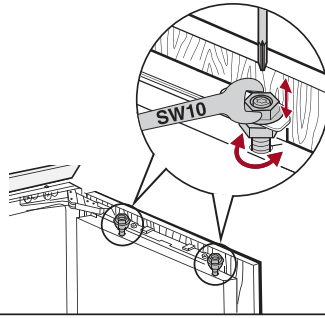
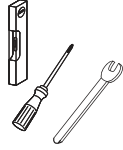
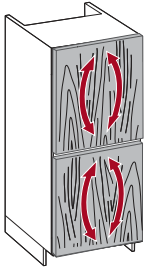
3.6



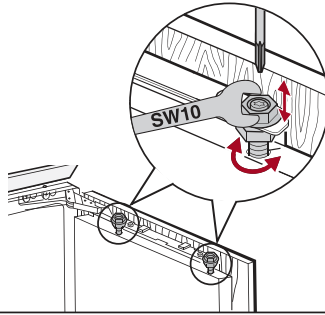
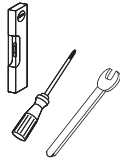
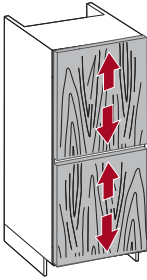
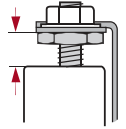
3.7



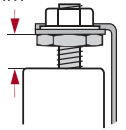
**3.8**



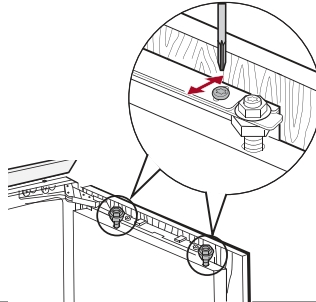
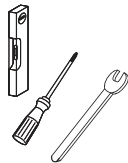
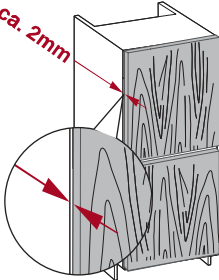
$\geq 3 \text{ mm}$   
 $\leq 13 \text{ mm}$



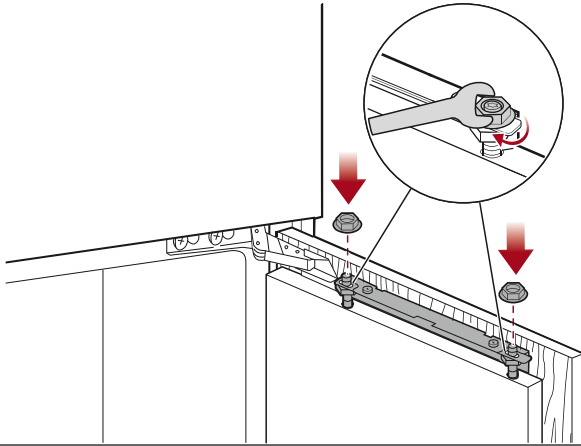
$\geq 3 \text{ mm}$   
 $\leq 13 \text{ mm}$



*ca. 2mm*

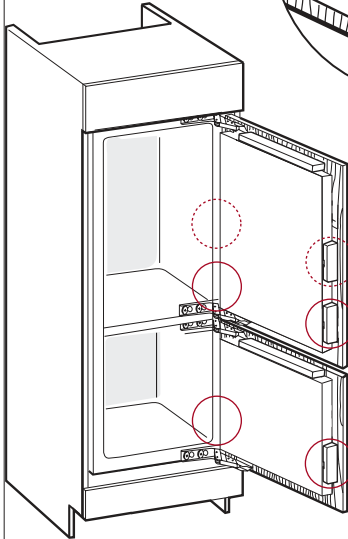
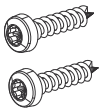


**3.9**

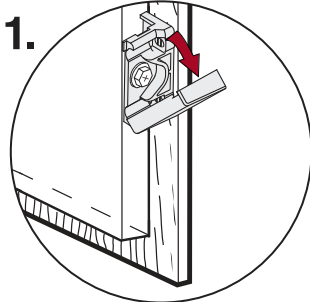


**3.10**

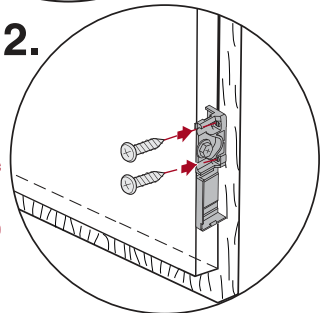
**4x/6x  
4x19**



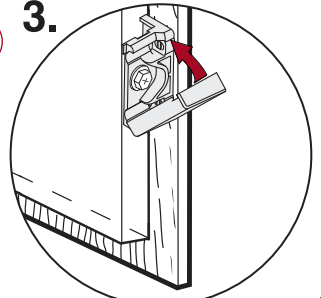
**1.**



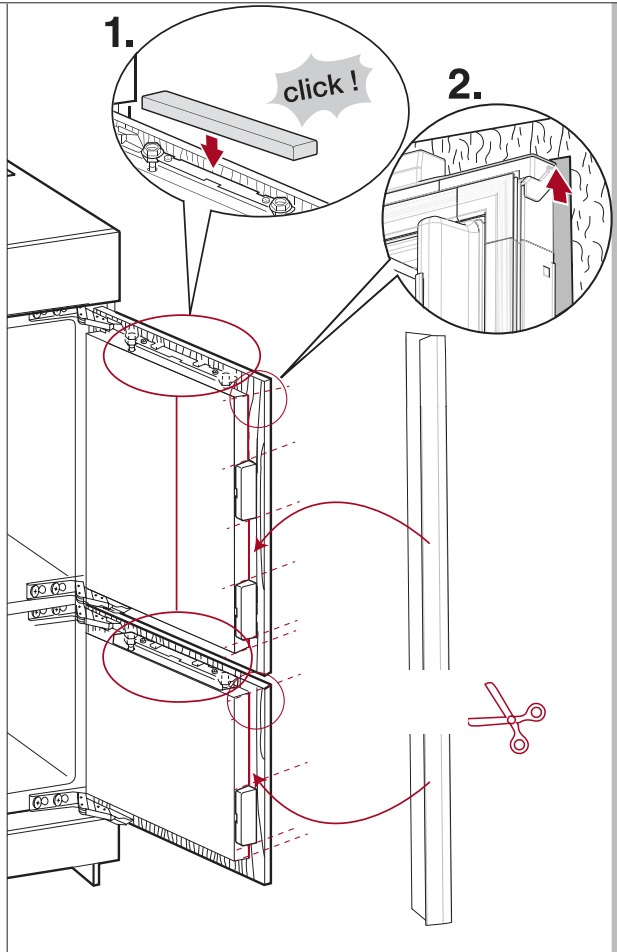
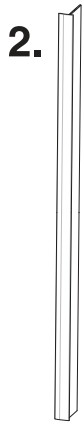
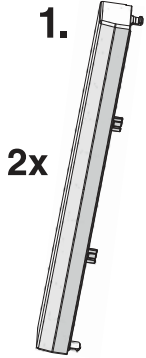
**2.**



**3.**



**3.11**



Miele & Cie. KG  
Carl-Miele-Straße 29  
33332 Gütersloh  
Germany  
Tel.: +49 5241 89-0  
Internet: [www.miele.com](http://www.miele.com)

