

3. Wartung/Maintenance/Maintenance

3.1 Vor der Entleerung/Before Emptying/Avant la vidange



3.2 Entleerung Emptying Vidange



3.3 Vor der Filterentnahme/Before removing the filter/ Avant de retirer le filtre



3.4 Reinigung Feinstaubfilter/Maintenance fine dust filter/ Nettoyage du filtre à poussière fine



Diese Kurzgebrauchsanweisung ersetzt nicht die Gebrauchsanweisung. Lesen Sie die Gebrauchsanweisung und beachten Sie die Sicherheitshinweise und Warnungen.

These short instructions are not a substitute for the operating instructions supplied with the machine. Please read the operating instruction manual and pay particular attention to the Warning and Safety instructions.

Ce mode d'emploi abrégé ne remplace pas le mode d'emploi et les instructions de montage. Lisez attentivement le mode d'emploi et respectez les consignes de sécurité et mises en garde.

M.-Nr. 12 420 260

Schnellstartanleitung Quick Start Guide Mode d'emploi abrégé

Duoflex HX1

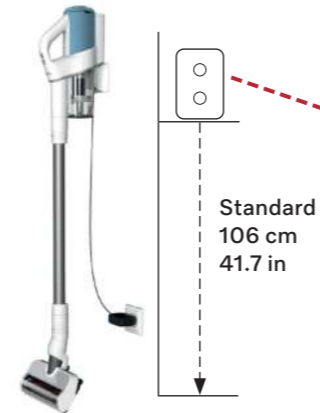


1. Installation

1.1 Montage Assembly Assemblage



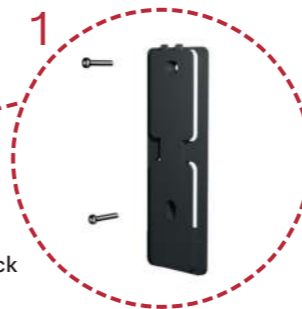
1.2 Wandhalterung Wall mount Support mural



1.3 Montage Assembly Montage

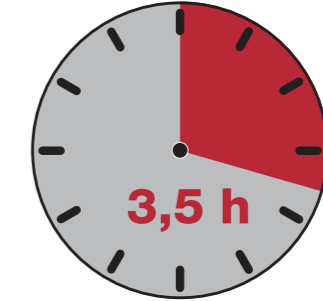


1.4 Zubehörhalter Accessory holder Déporteur d'accessoires



2. Bedienung/ Operation/ Utilisation

2.1 Akku laden Charge battery Charger la batterie



2.2 Leistungsstufen Power settings Niveaux de puissance



- MIN** Leichte Verschmutzung
Light soiling
Légères salissures
- MAX** Starke Verschmutzung
Strong soiling
Fortes salissures